

# MİMARİ KATALOG ARCHITECTURAL CATALOGUE

Alüminyum Kapı Pencere ve Giydirme Cephe Sistemleri  
Aluminium Window Doors and Facade Systems



# RO73+



# MİMARİ KATALOG

## ARCHITECTURAL CATALOGUE

Alüminyum Kapı Pencere ve Giydirme Cephe Sistemleri  
Aluminium Window Doors and Facade Systems

# RO73+

PROFİLLER

PROFILES

01

02

03

04

05

06

07

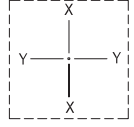
08

09

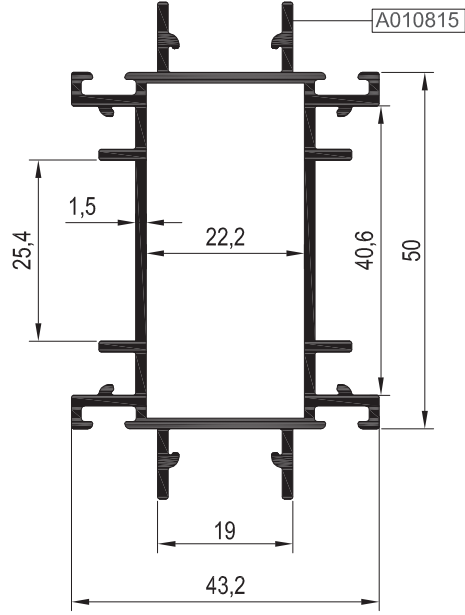
10

11

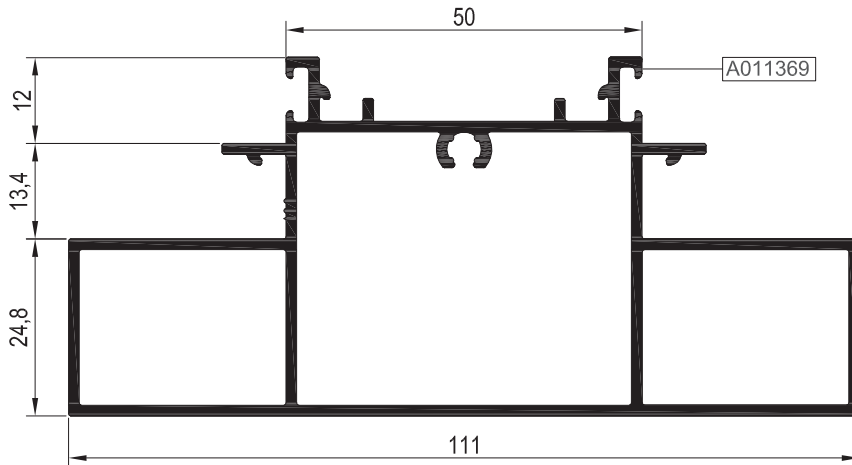
KOD / CODE	AĞIRLIK (kg/m) / WEIGHT	Jxx cm <sup>4</sup>	Jyy cm <sup>4</sup>	L m
RO F 01	1,110	6,599	18,194	6
RO A 09	1,681	65,792	16,798	6



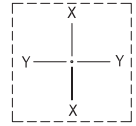
RO F 01



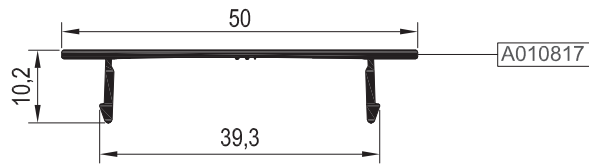
RO A 09



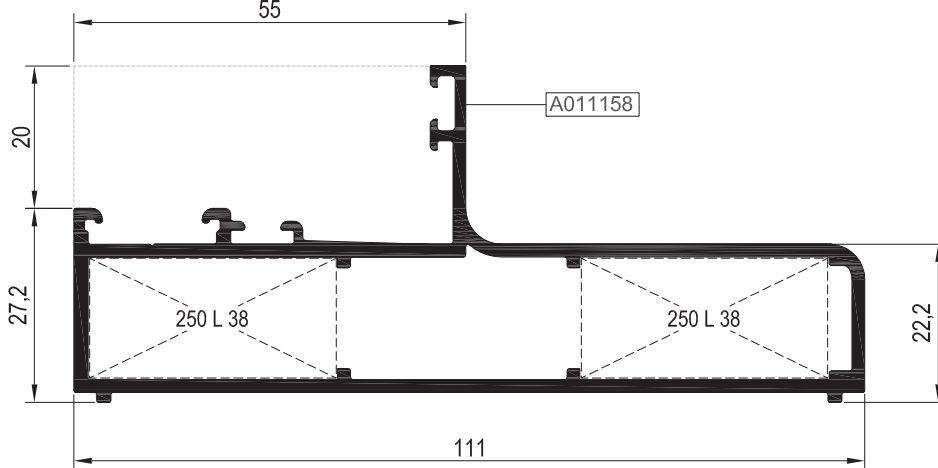
KOD / CODE	AĞIRLIK (kg/m) / WEIGHT	Jxx cm4	Jyy cm4	L m
RO A 01	0,208	---	---	6
RO A 06	1,572	---	---	6
RO A 07	0,448	---	---	6
RO A 08	0,173	---	---	6



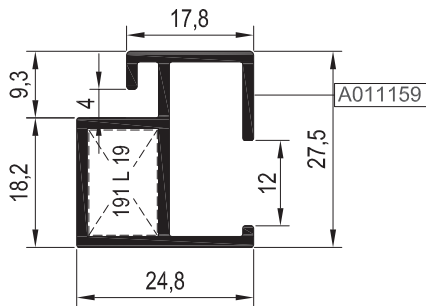
RO A 01



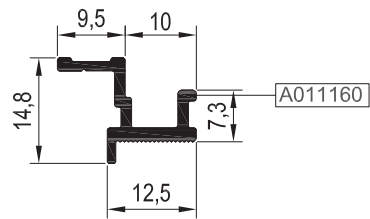
RO A 06





RO A 07



RO A 08

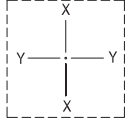


Nr		 L m	KESİM ÖLÇÜSÜ CUTTING SIZE	 AKS. KODU ACS. CODE
RO A 06	A011158	25 L 38 (A002074)	34,6 mm	250 L 38
RO A 07	A011159	25 L 19 (A002165)	14,7 mm	191 L 19

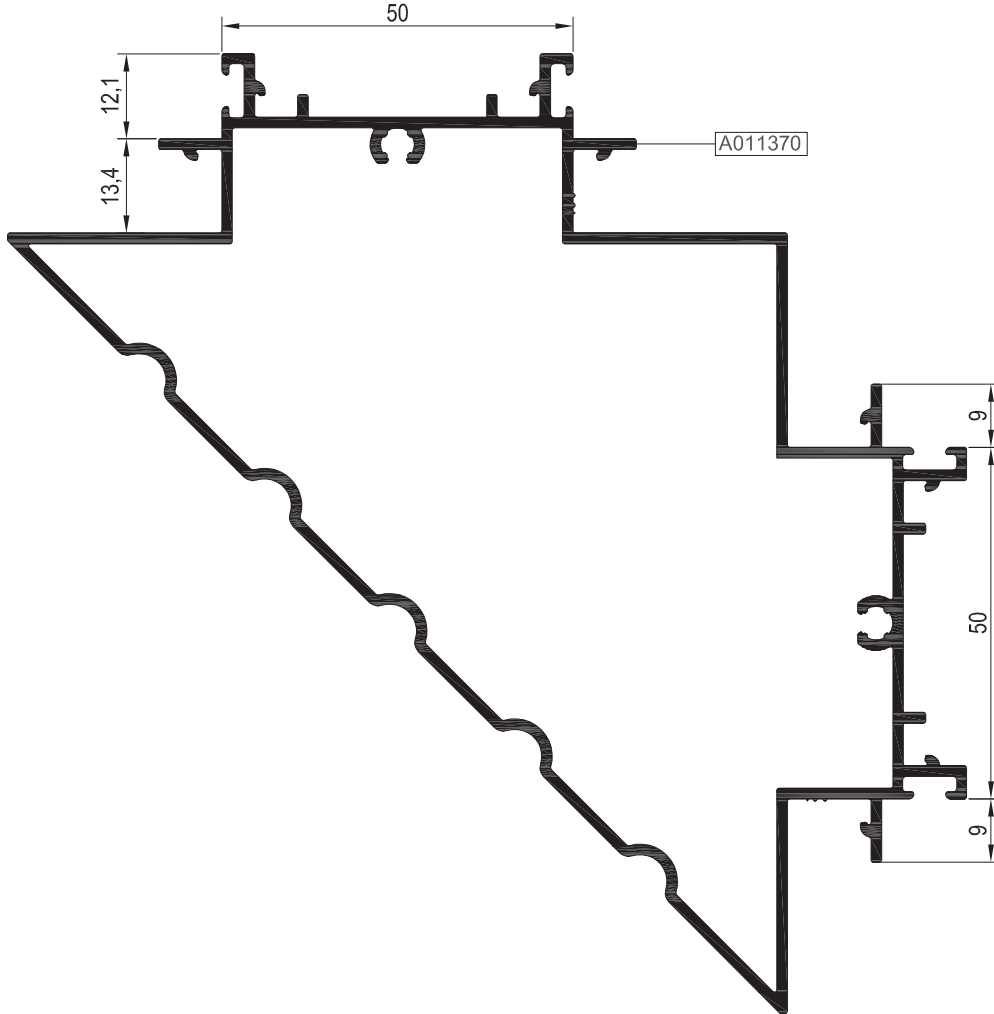
KÖŞE DÖNÜŞ PROFİLLERİ  
CORNER PROFILES

R073+

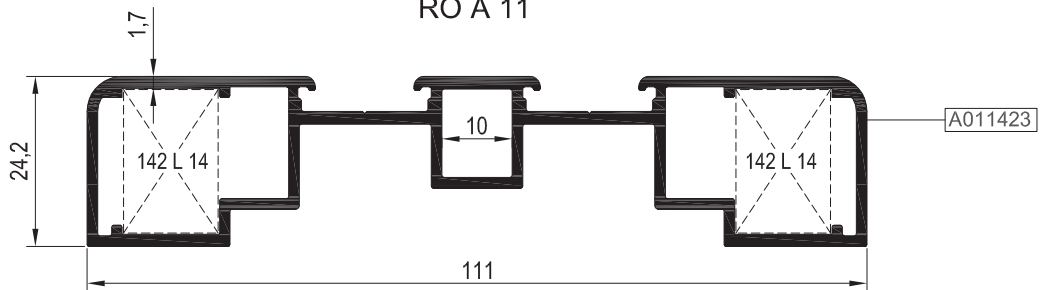
KOD / CODE	AĞIRLIK (kg/m) / WEIGHT	Jxx cm <sup>4</sup>	Jyy cm <sup>4</sup>	L m
RO A 10	2,754	138,558	138,639	6
RO A 11	1,340	61,880	3,360	6





RO A 10



RO A 11



Nr		 L m	KESİM ÖLÇÜSÜ CUTTING SIZE	 AKS. KODU ACS. CODE
RO A 11	A011423	25 L 14 (A002059)	13,4 mm	142 L 14

# R073+

01

02

03

04

05

06

07

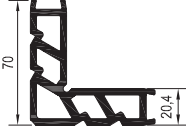
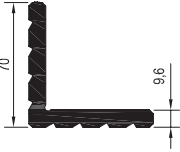
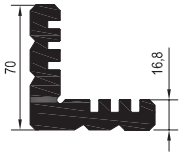
08


09

10

11

## TAKOZLAR (CLEATS)

PROFİL KODU (PROFILE CODE)	25 L 14	25 L 19	25 L 38	
FABRİKA KODU (FACTORY CODE)	A002059	A002165	A002074	
AĞIRLIK (WEIGHT)	3,270 kg/m	3,236 kg/m	4,854 kg/m	
ÇİZİM (DRAWING)				

KÖŞE TAKOZLARI (CORNER CLEATS)				
Nr			KEŞİM ÖLÇÜSÜ CUTTING SIZE	AKS. KODU ACS. CODE
RO A 06	A011158	25 L 38 (A002074)	34,6 mm	250 L 38
RO A 07	A011159	25 L 19 (A002165)	14,7 mm	191 L 19
RO A 11	A011423	25 L 14 (A002059)	13,4 mm	142 L 14



# MİMARİ KATALOG

## ARCHITECTURAL CATALOGUE

Alüminyum Kapı Pencere ve Giydirme Cephe Sistemleri  
Aluminium Window Doors and Facade Systems

# RO73+

DETAYLAR

DETAILS

01

02

03

04

05

06

07

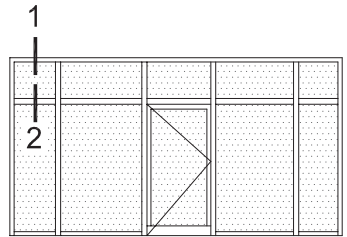
08

09

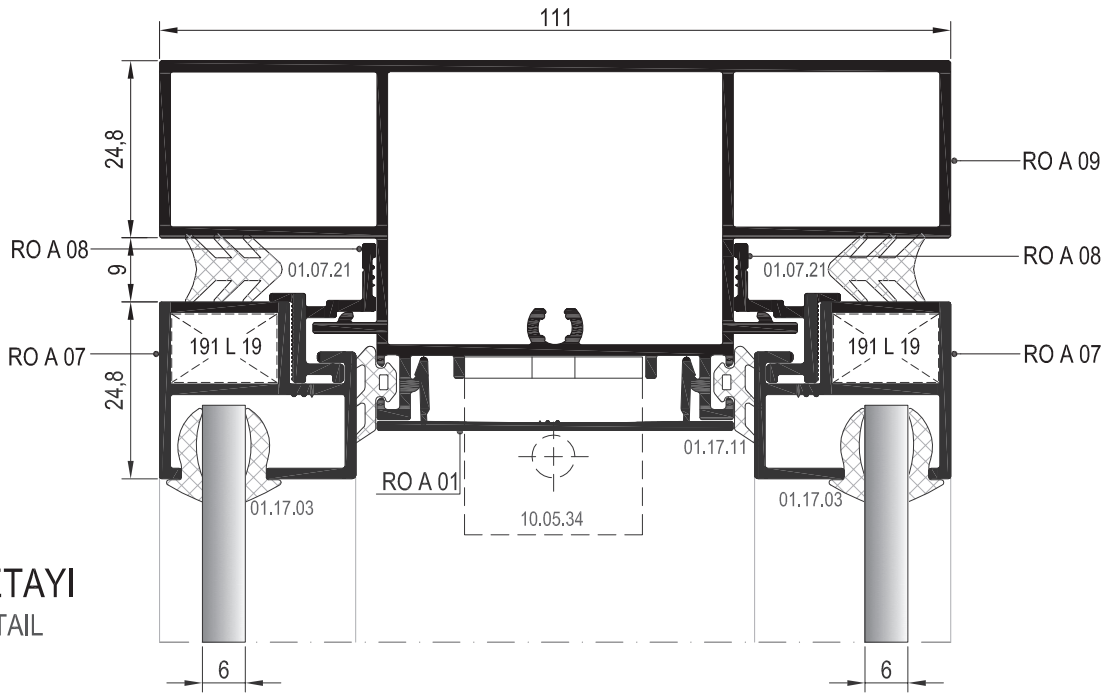
10

11

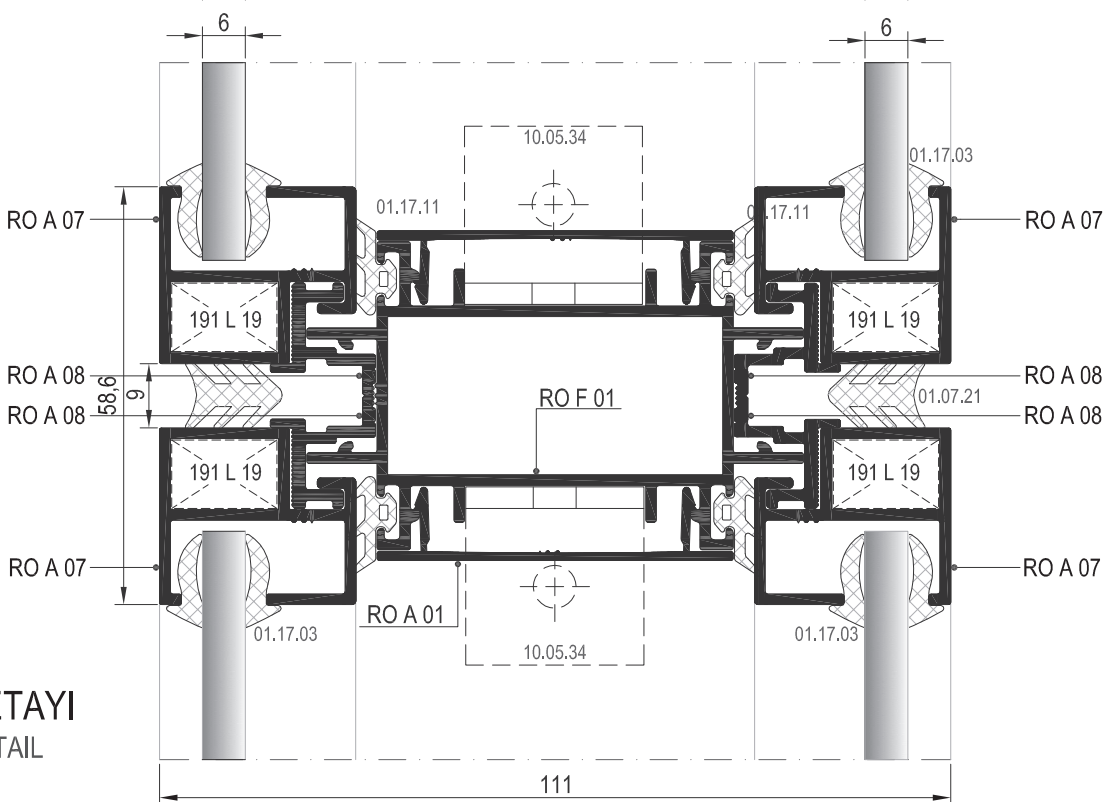
- 01
- 02
- 03
- 04
- 05
- 06
- 07
- 08
- 09
- 10
- 11

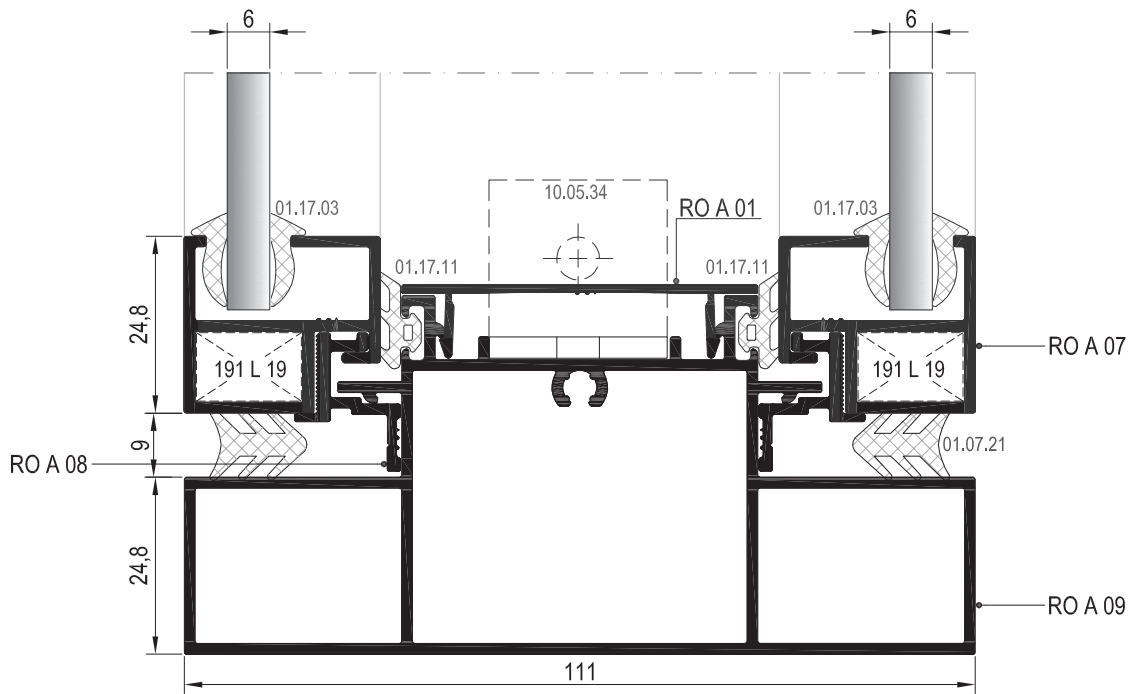
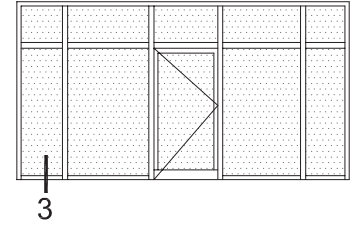


① DETAYI  
DETAIL



② DETAYI  
DETAIL





③ DETAYI  
DETAIL

01

02

03

04

05

06

07

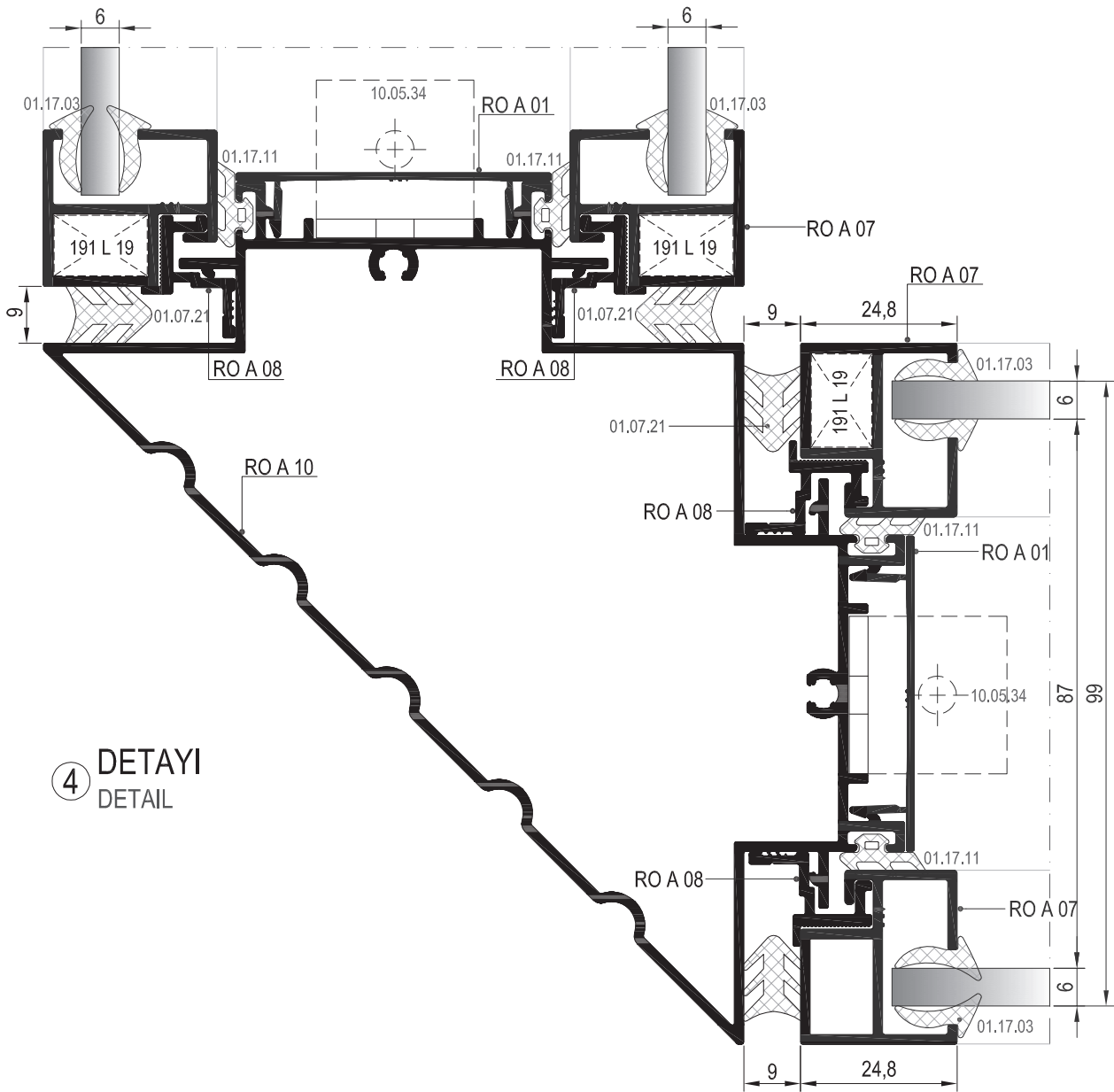
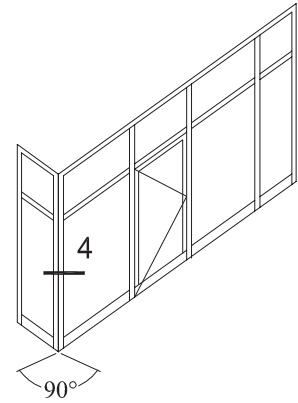
08

09

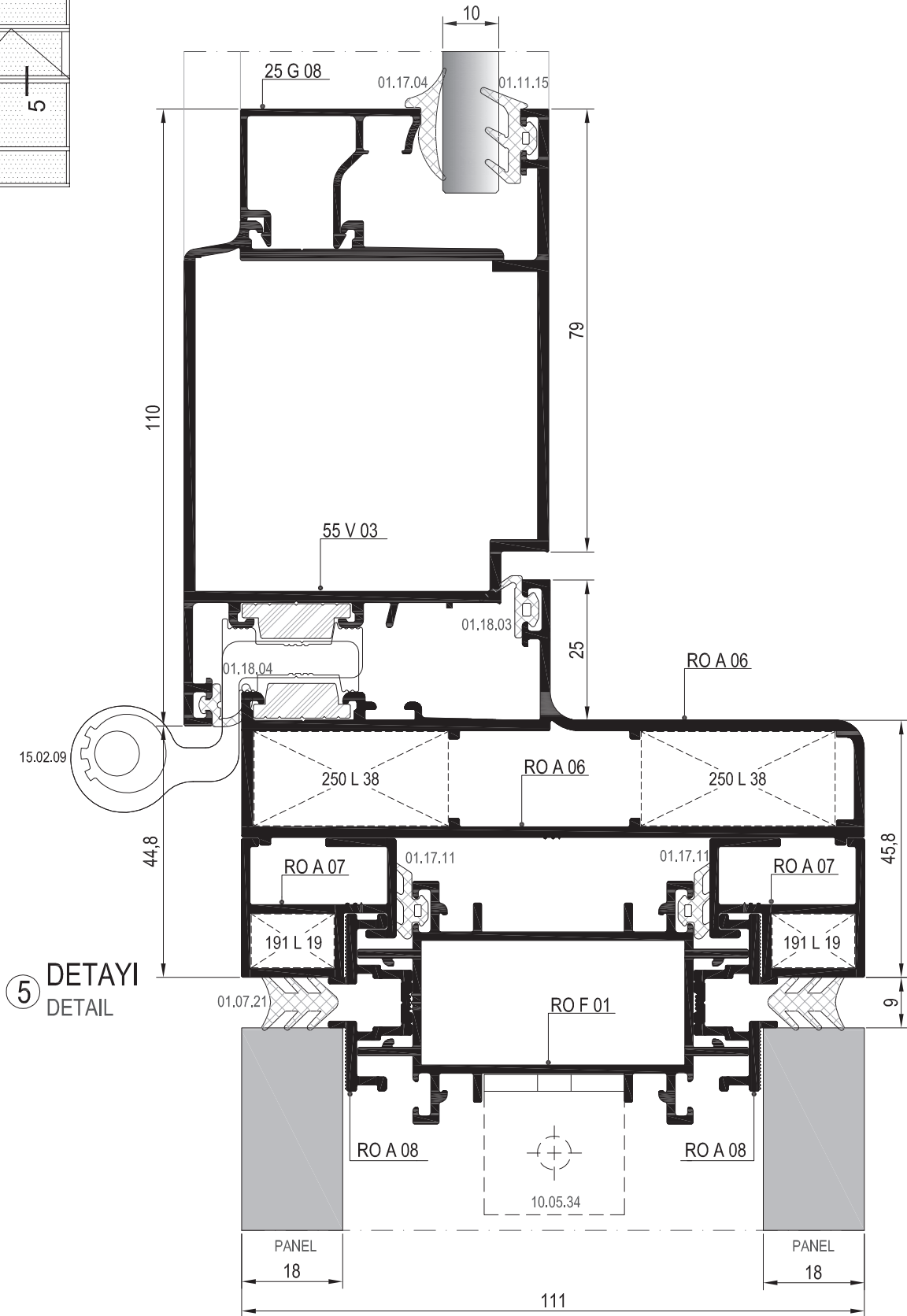
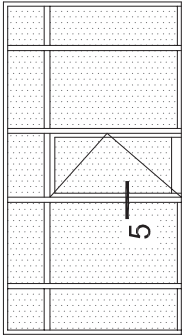
10

11

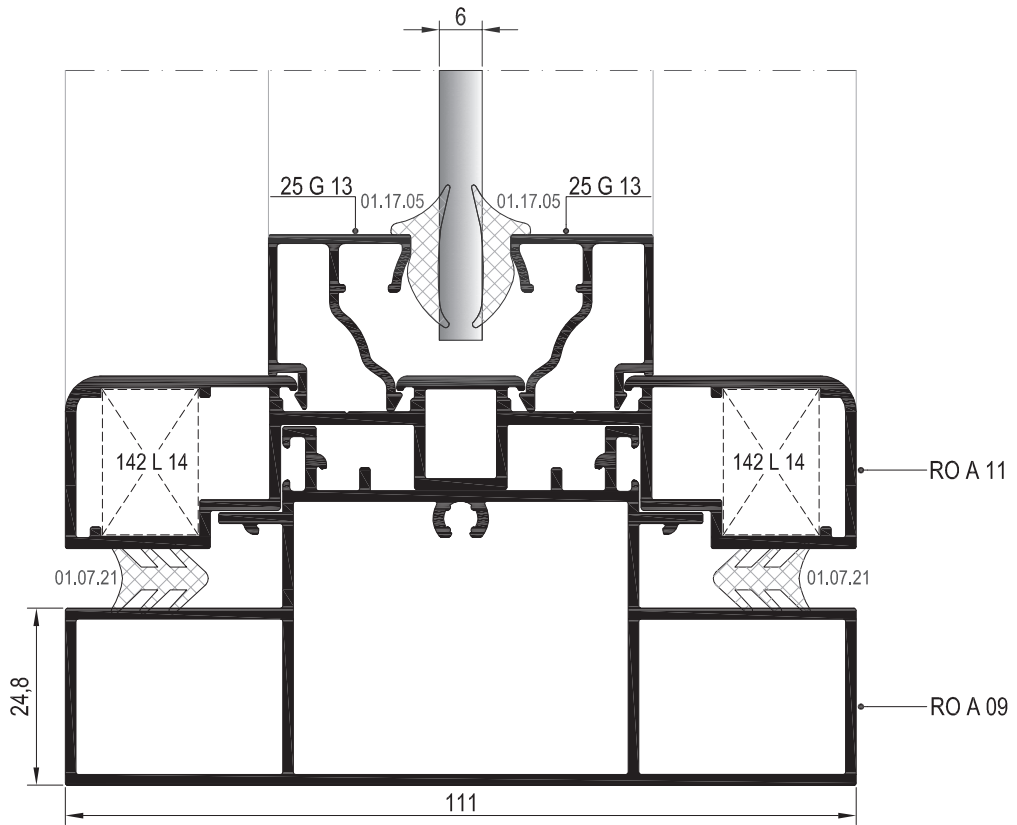
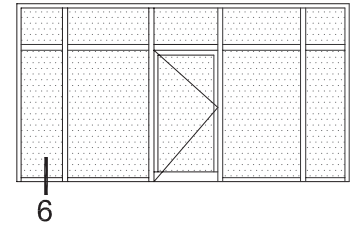
- 01
- 02
- 03
- 04
- 05
- 06
- 07
- 08
- 09
- 10
- 11



④ DETAYI  
DETAIL



- 01
- 02
- 03
- 04
- 05
- 06
- 07
- 08
- 09
- 10
- 11



⑥ DETAYI  
DETAIL

# MİMARİ KATALOG

## ARCHITECTURAL CATALOGUE

Alüminyum Kapı Pencere ve Giydirme Cephe Sistemleri  
Aluminium Window Doors and Facade Systems

# RO73+

AKSESUARLAR

ACCESSORIES

01

02

03

04

05

06


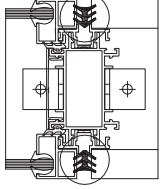

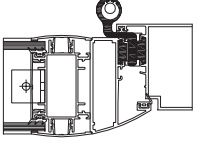

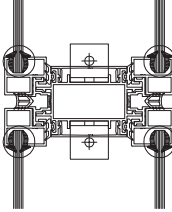

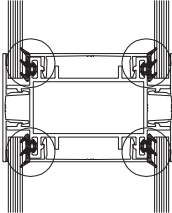

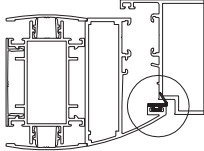

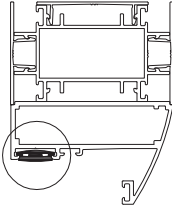
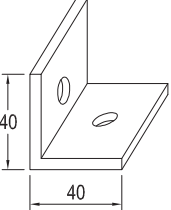
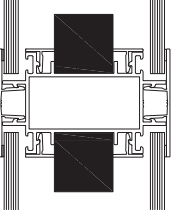

07

08

09

10

11

01		<b>01.07.21</b> DERZ FİTİLİ LAP JOINT GASKET Malzeme / Material : EPDM Ağırlık / Weight : 125 gr/m Paket / Package: 120 m / 15 kg			<b>15.02.14</b> GIESSE KAPI MENTEŞESİ GIESSE HINGE FOR DOORS Renk: Siyah-Beyaz-Gri-Eloksal Color: Black-White-Grey-Anodised 100kg için 2adet, 120kg için 3adet kullanılmaktadır./Should be used 2for 100kg, 3for 120kg. EN 1935	
02						
03		<b>01.17.03</b> İÇ CAM FİTİLİ 3 mm boşluk için INSIDE GLAZING GASKET for 3 mm space Malzeme / Material : EPDM Ağırlık / Weight : 60 gr/m Paket / Package: 250m / 15 kg				
04						
05		<b>01.17.11</b> CAM FİTİLİ GLAZING GASKET Malzeme / Material : EPDM Ağırlık / Weight : 235 gr/m Paket / Package: 63,8 m / 15 kg				
06						
07		<b>01.18.03</b> DIŞ BİNLİ FİTİLİ OUTSIDE ACOUSTICAL GASKET Malzeme / Material : EPDM Ağırlık / Weight : 41 gr/m Paket / Package: 365m / 15 kg				
08		<b>01.19.06</b> ÇITA KANAL FİTİLİ ADAPTER GASKET Malzeme / Material : EPDM Ağırlık / Weight : 80 gr/m Paket / Package: 185 m / 15 kg				
09						
10		<b>10.05.34</b> BAĞLANTI PARÇASI CONNECTION PIECE ALÜMİNYUM				
11		<b>15.02.09</b> YERLİ KAPI MENTEŞESİ LOCAL HINGE FOR DOORS Renk: Siyah-Beyaz-Gri-Eloksal Color: Black-White-Grey-Anodised 85kg için 3adet kullanılmaktadır./Should be used 3 for 85kg. Max.kanat ölçüsü 900x2200./Max.vent dimension 900x2200	