

MİMARİ KATALOG ARCHITECTURAL CATALOGUE

Alüminyum Kapı Pencere ve Giydirme Cephe Sistemleri
Aluminium Window Doors and Facade Systems



RB120

MİMARİ KATALOG

ARCHITECTURAL CATALOGUE

Alüminyum Kapı Pencere ve Giydirme Cephe Sistemleri
Aluminium Window Doors and Facade Systems

RB120

PROFİLLER

PROFILES

01

02

03

04

05

06

07

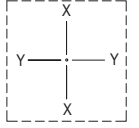
08

09

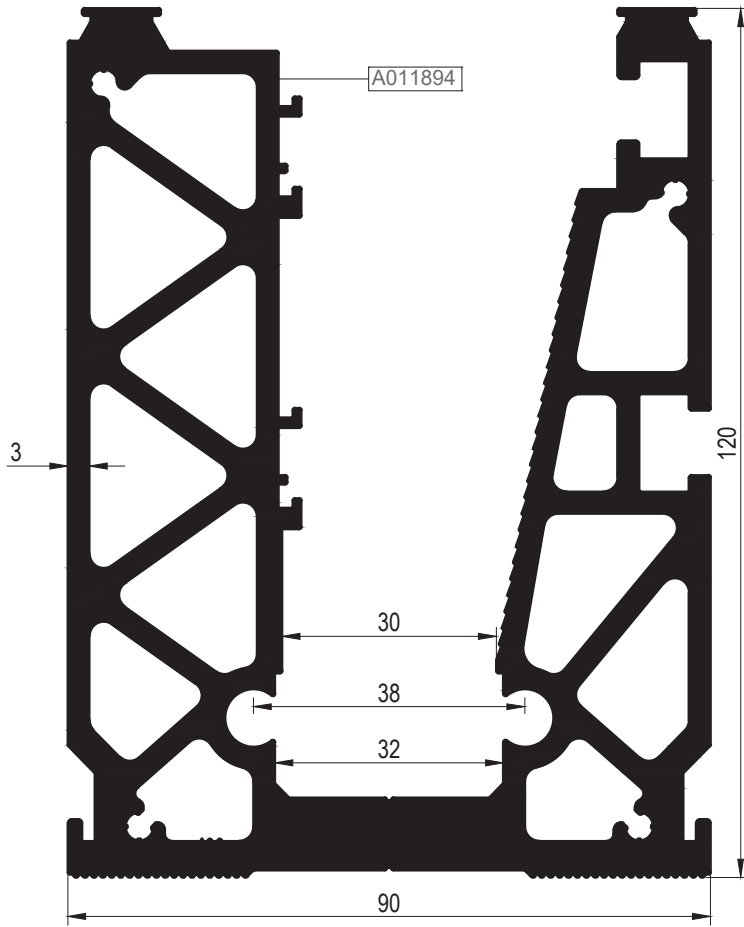
10

11

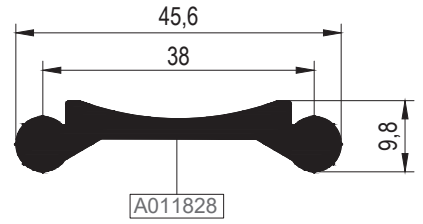
KOD / CODE	AĞIRLIK (kg/m) / WEIGHT	L m
B120 F 01	8,477	6
B90 A 01	0,600	6
B120 T 02	0,323	6



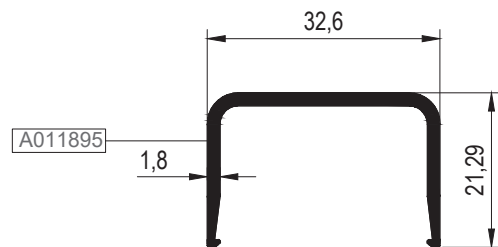
B120 F 01



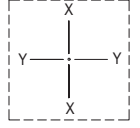
B90 A 01



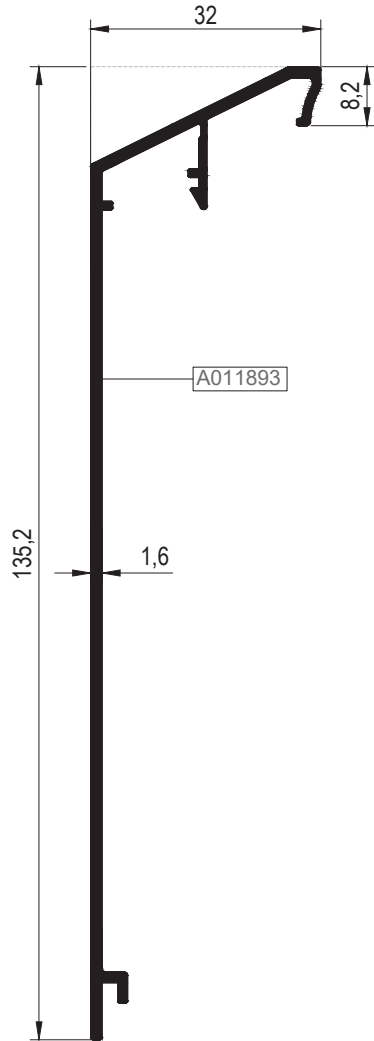
B120 T 02



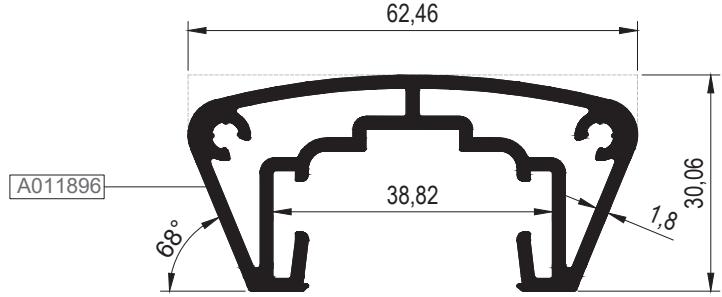
KOD / CODE	AĞIRLIK (kg/m) / WEIGHT	L m
B120 P 01	0,776	6
B120 T 05	0,867	6
B120 T 06	1,216	6
B120 T 07	1,275	6



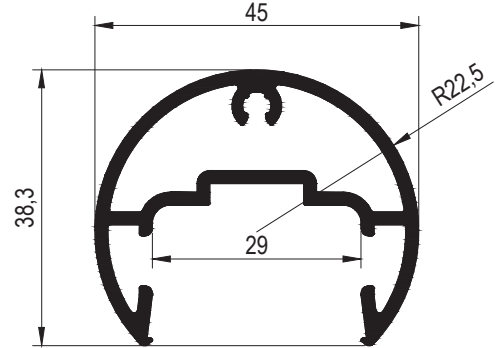
B120 P 01



B120 T 06

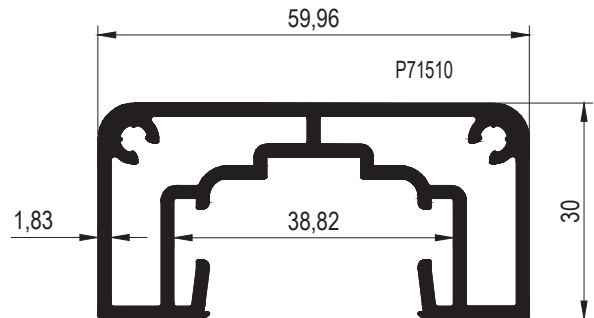


**B120 T 05



**Kalıp aktif değildir. Sipariş üzerine yapılacaktır.
The die is not active. It will be produced by order.

**B120 T 07



**Kalıp aktif değildir. Sipariş üzerine yapılacaktır.
The die is not active. It will be produced by order.

MİMARİ KATALOG

ARCHITECTURAL CATALOGUE

Alüminyum Kapı Pencere ve Giydirme Cephe Sistemleri
Aluminium Window Doors and Facade Systems

RB120

DETAYLAR

DETAILS

01

02

03

04

05

06

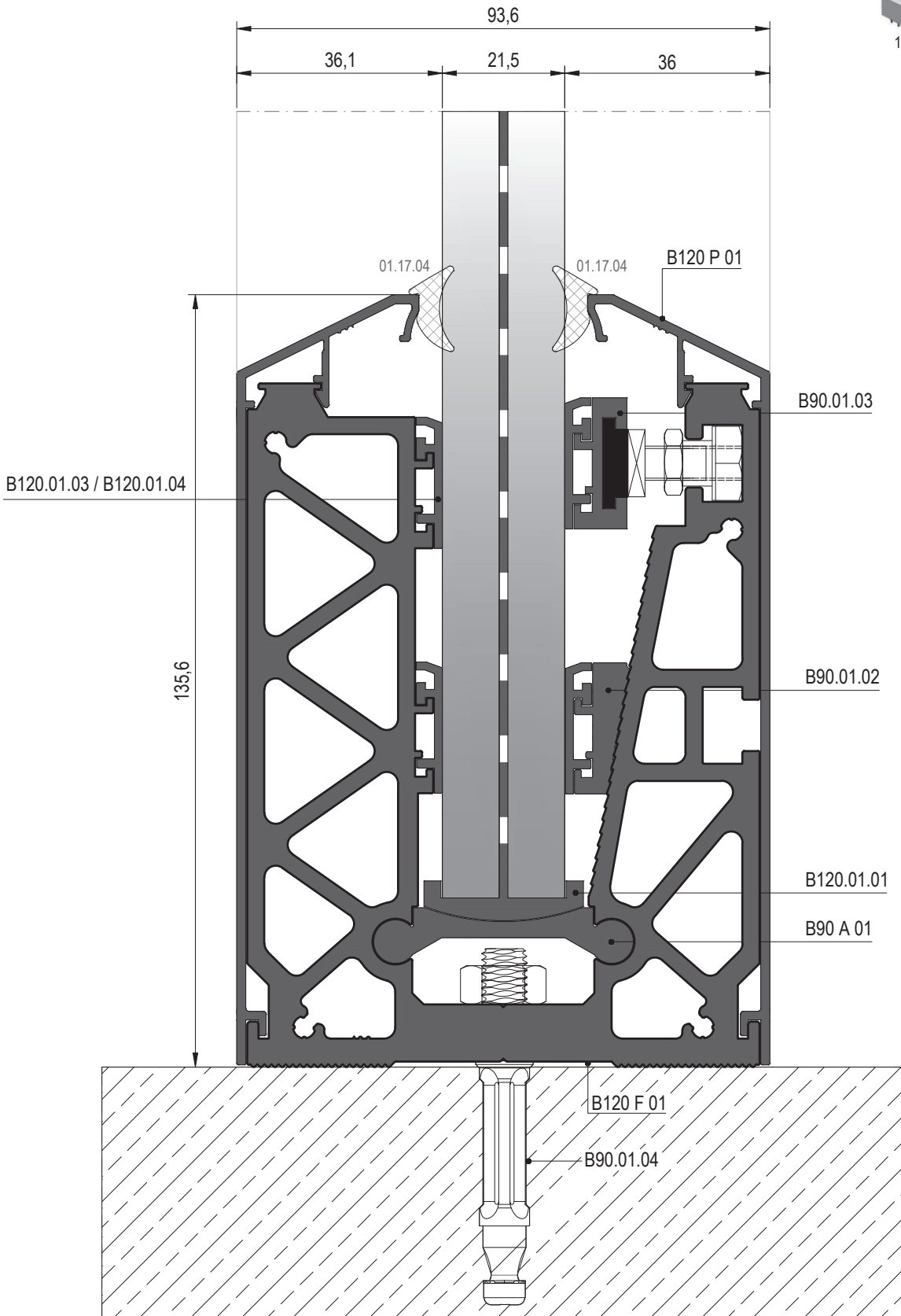
07

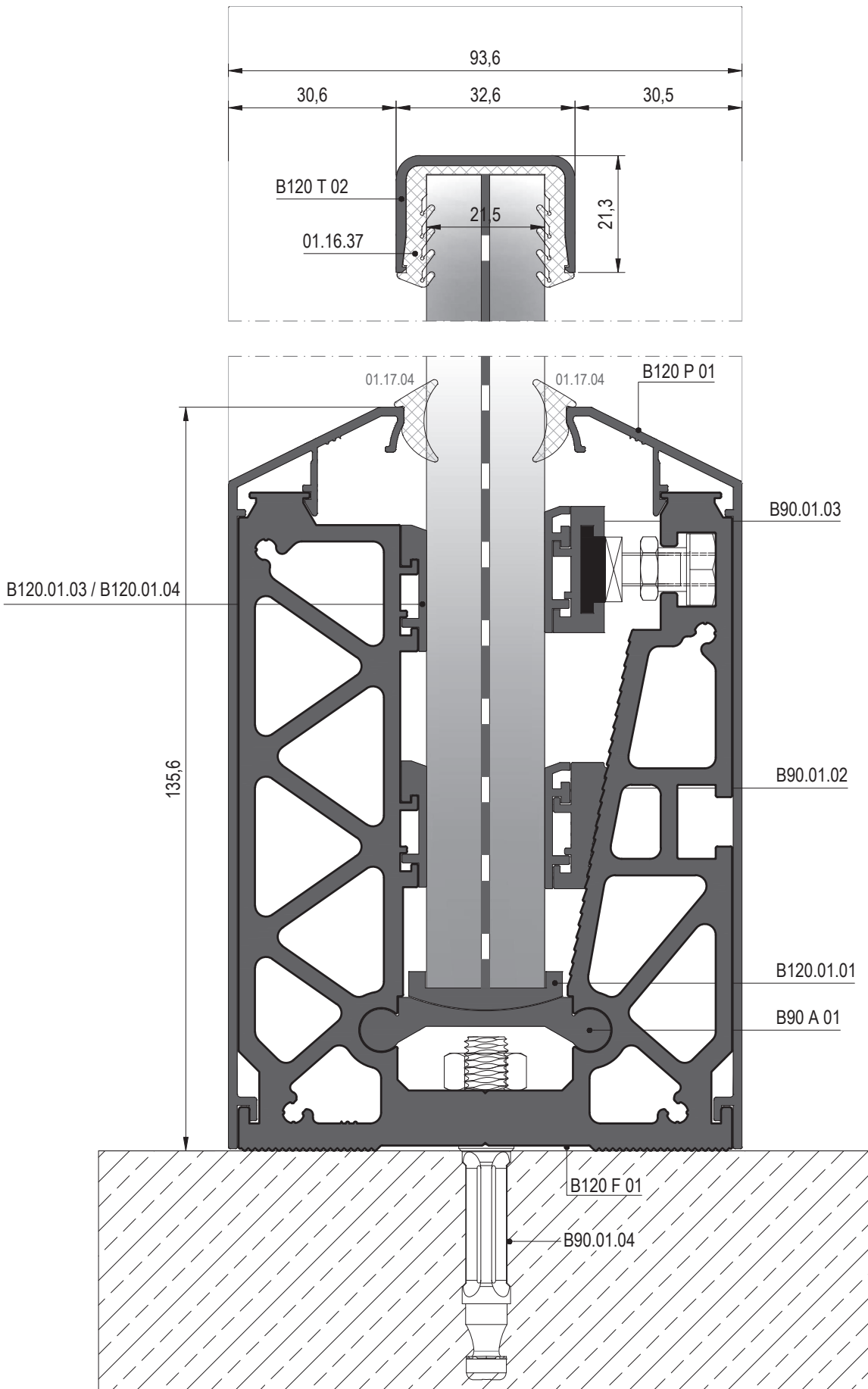
08

09

10

11





01

02

03

04

05

06

07

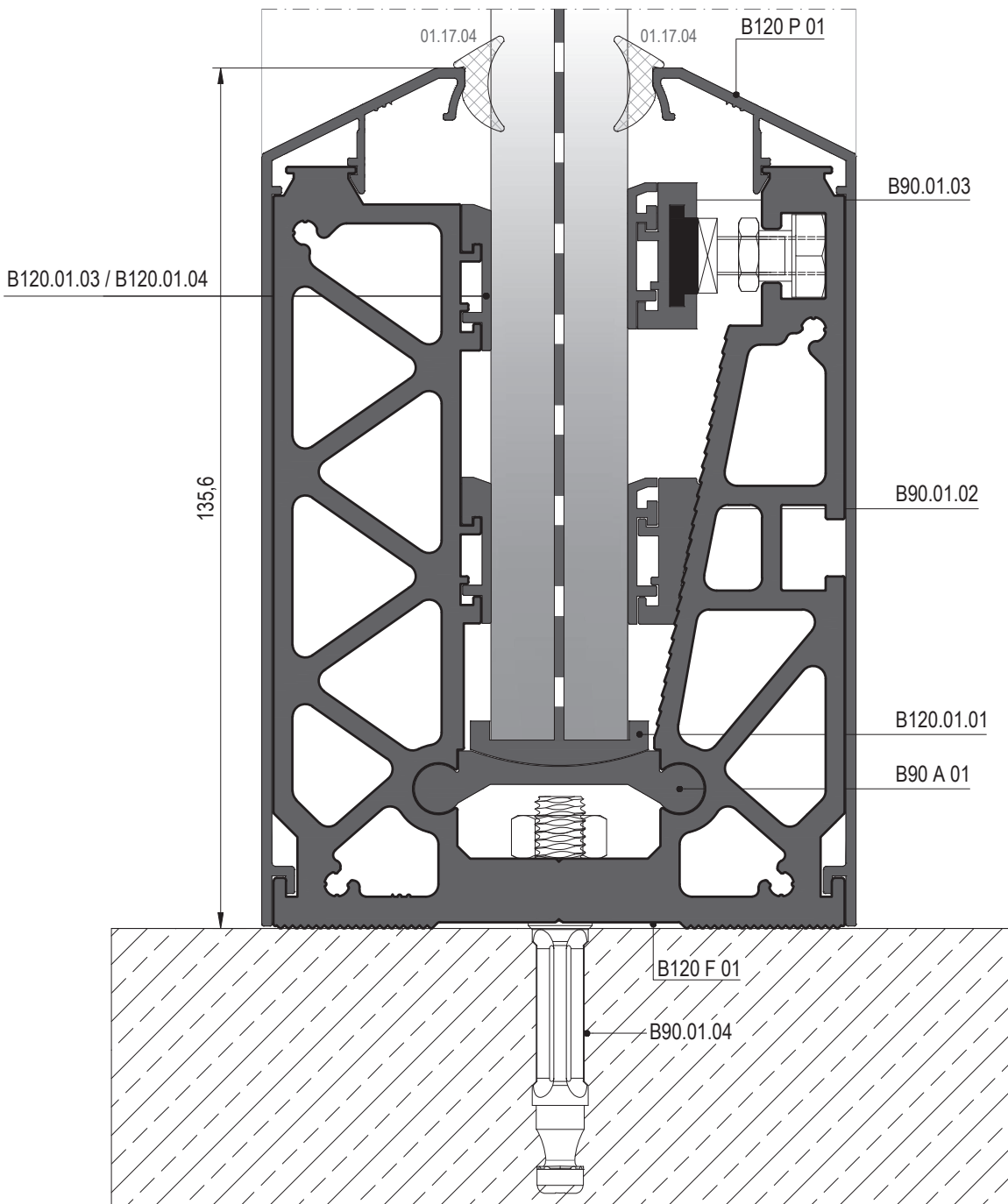
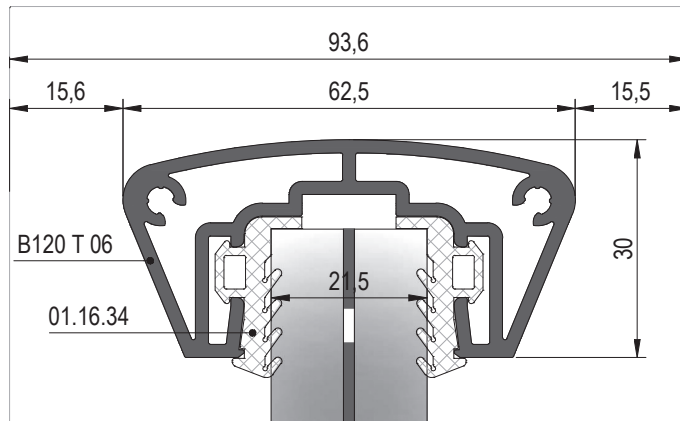
08

09

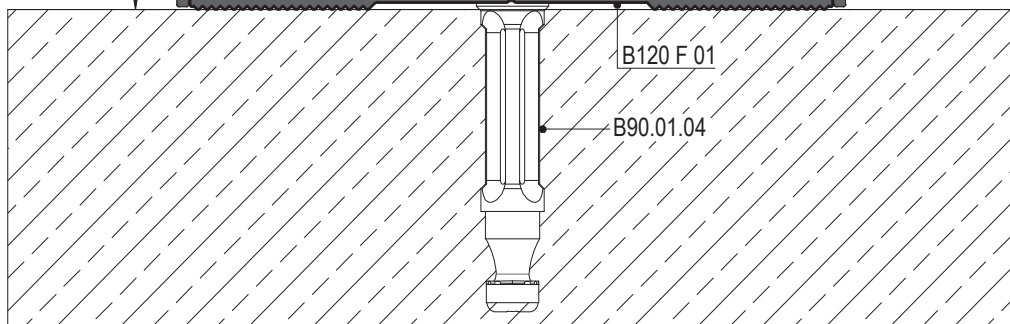
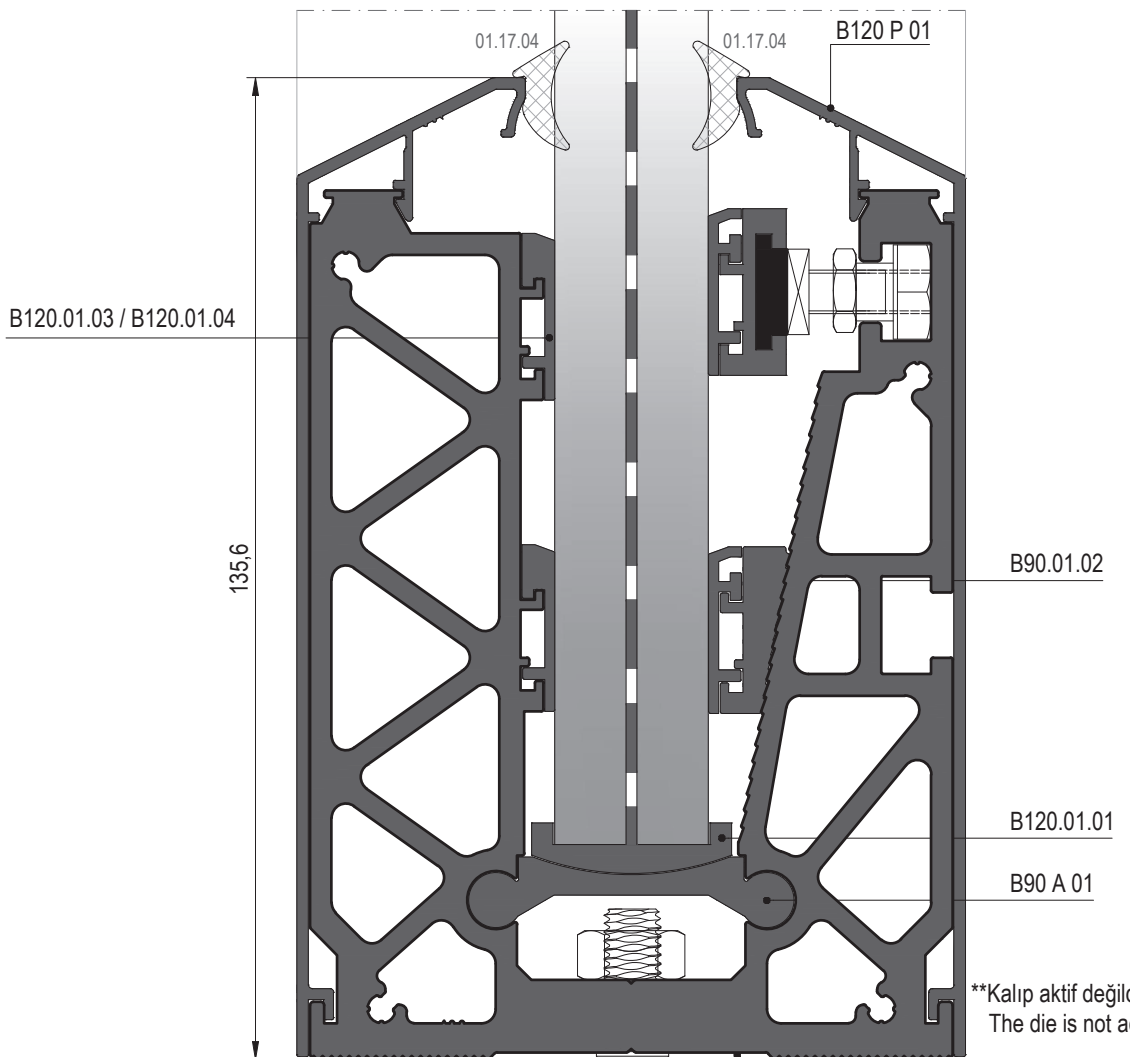
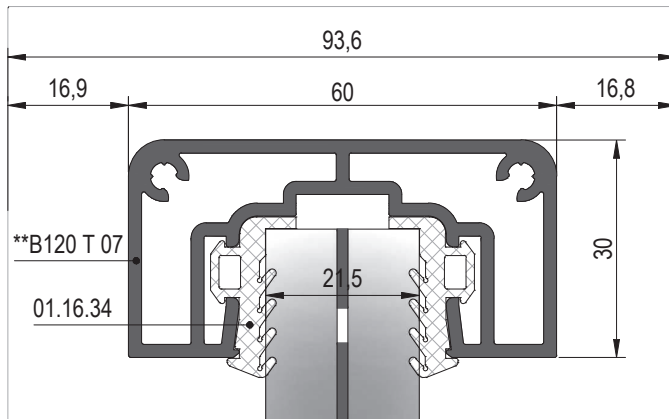
10

11

- 01
- 02
- 03
- 04
- 05
- 06
- 07
- 08
- 09
- 10
- 11



RB120



01

02

03

04

05

06

07

08

09

10

11

MİMARİ KATALOG

ARCHITECTURAL CATALOGUE

Alüminyum Kapı Pencere ve Giydirme Cephe Sistemleri
Aluminium Window Doors and Facade Systems

RB120

AKSESUARLAR

ACCESSORIES

01

02

03

04

05

06


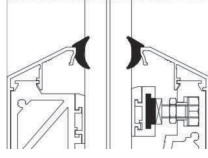

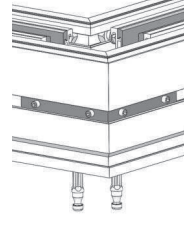

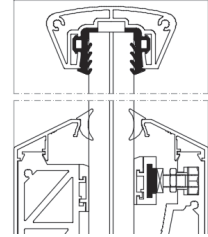
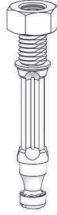
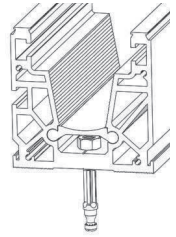
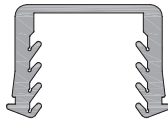
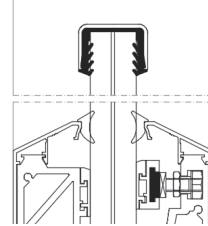
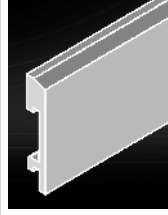

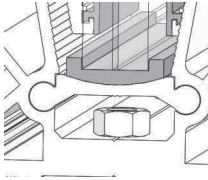
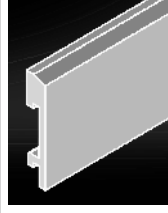
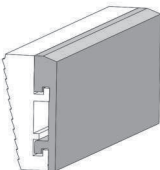
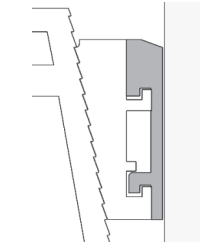
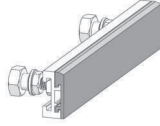
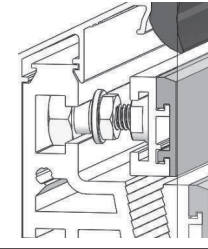

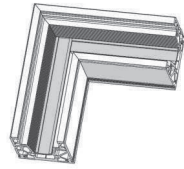
07

08

09

10

11

01		01.17.04 İÇ CAM FİTİLİ INSIDE GLAZING GASKET Malzeme / Material : EPDM Ağırlık / Weight : 69 gr/m Paket / Package: 215 m / 15 kg			B90.01.06 KÖŞE BAĞLANTI TAKOZU CORNER JOINT Malzeme / Material: ÇELİK / STEEL	
02						
03		01.16.34 CAM FİTİLİ INSIDE GLAZING GASKET Malzeme / Material : EPDM Ağırlık / Weight : 130 gr/m Paket / Package: 115m / 15 kg			B90.01.04 M8 DÜBEL + SOMUN M8 DUBEL + NUT Malzeme / Material : ÇELİK / STEEL	
04						
05		01.16.37 CAM FİTİLİ INSIDE GLAZING GASKET Malzeme / Material : EPDM Ağırlık / Weight : 280 gr/m Paket / Package: 53 m / 15 kg			B120.01.03 CAM DESTEK TAKOZU 150mm GLASS SUPPORT 150mm Malzeme / Material : PVC	
06						
07		B120.01.01 CAM DESTEK TAKOZU GLASS SUPPORT Malzeme / Material : PVC Paket / Package: 40 adet / Koli			B120.01.04 CAM DESTEK TAKOZU 300mm GLASS SUPPORT 150mm Malzeme / Material : PVC	
08		B90.01.02 DİKEY SIKIŞTIRMA GRUBU VERTICAL PRESSING GROUP Malzeme / Material :Aluminium+ PVC Paket / Package: 60 adet / Koli				
09						
10		B90.01.03 YATAY SIKIŞTIRMA GRUBU HORIZONTAL PRESSING GROUP Malzeme / Material :Aluminium+ PVC Paket / Package: 40 adet / Koli				
11		B120.01.02 CAM ALTI TAKOZU GLASS SUPPORT / (90° SAĞ-SOL) Malzeme / Material : PVC				

MİMARİ KATALOG

ARCHITECTURAL CATALOGUE

Alüminyum Kapı Pencere ve Giydirme Cephe Sistemleri
Aluminium Window Doors and Facade Systems

RB120

İMALAT DETAYLARI

FABRICATION DETAILS

01

02

03

04

05

06

07

08

09

10

11

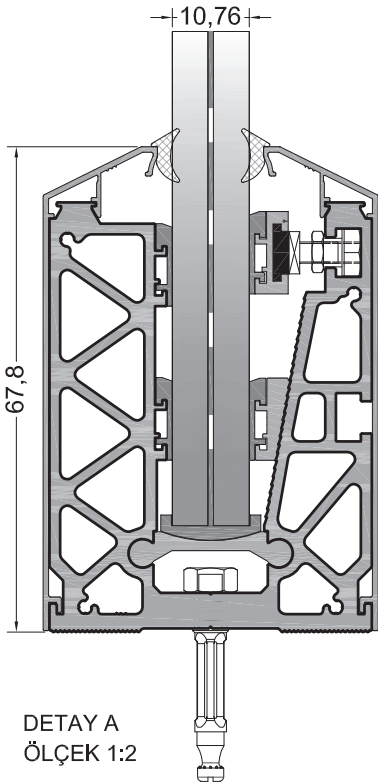
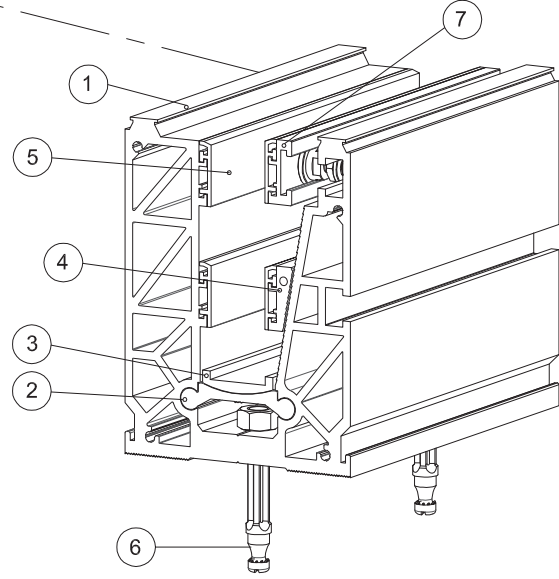


TİP-1

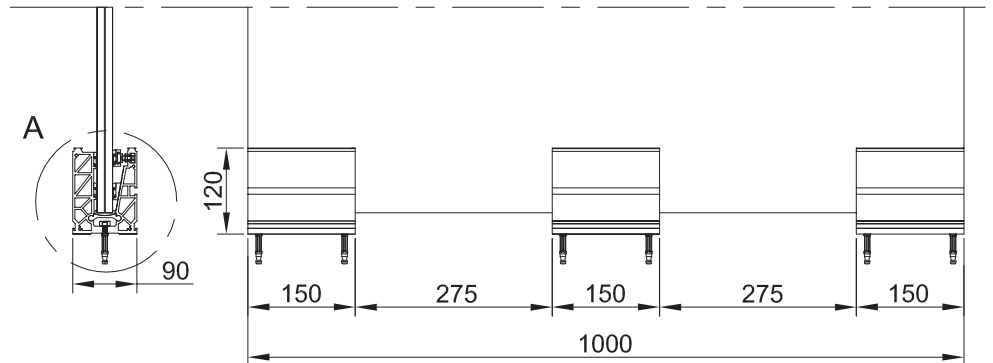
TİP-1 SET
TYPE-1 KIT

	KOD CODE	ÖLÇÜ MEASURE	TANIM DESCRIPTION	ADET NUMBER
1	B120.01.M01	15 cm	120'LİK ANA TAŞIYICI MULLION	3
2	B90.01.M02	15 cm	CAM DESTEK PROFİLİ GLASS SUPPORT PROFILE	3
3	B120.01.01	-	CAM ALTI TAKOZU GLASS SUPPORT	3
4	B90.01.02	-	DIKEY SIKIŞTIRMA GRUBU VERTICAL PRESSING GROUP	3
5	B120.01.03	-	YATAY SIKIŞTIRMA GRUBU HORIZONTAL PRESSING GROUP	6
6	B90.01.04	-	M8 DÜBEL + M8 ALTIKÖŞE SOMUN M8 DUBEL + M8 HEXAGON NUT	6
7	B90.01.03	-	YATAY SIKIŞTIRMA GRUBU HORIZONTAL PRESSING GROUP	3

***Cam ve kapaklar sete dahil edilmemiştir.
Glass and covers are not included in the set.

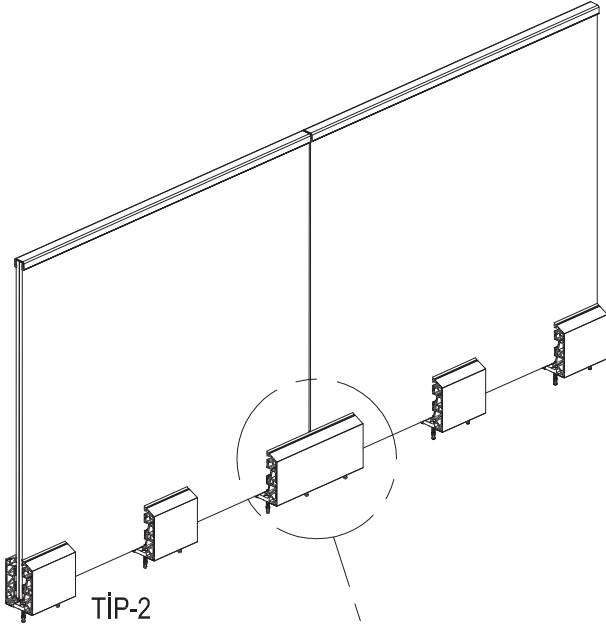


DETAY A
ÖLÇEK 1:2



***Uygulama Ölçüleri.
Application Measures.

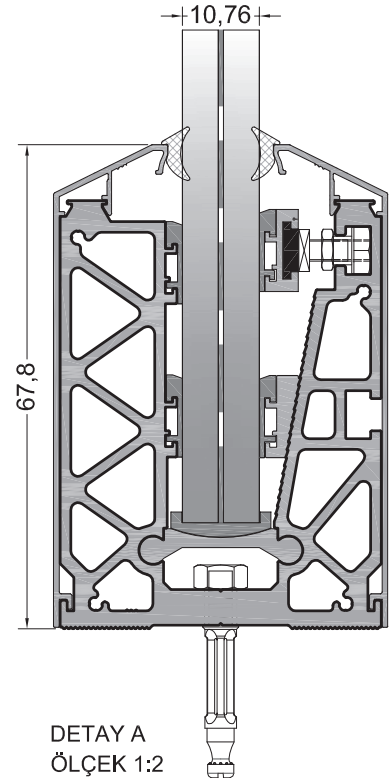
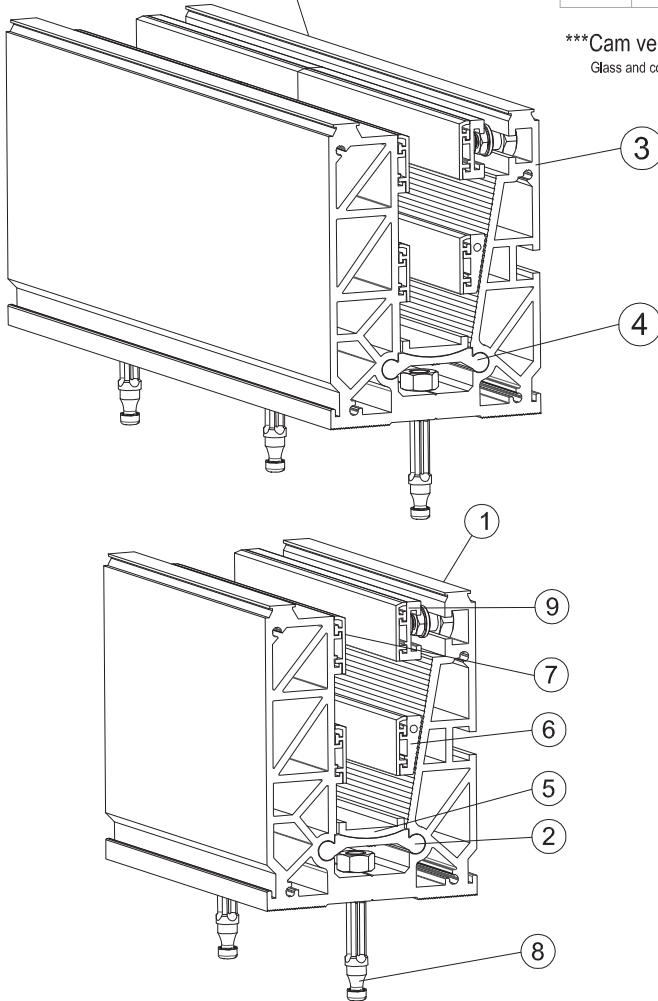
TİP-2 SET
TYPE-2 KIT



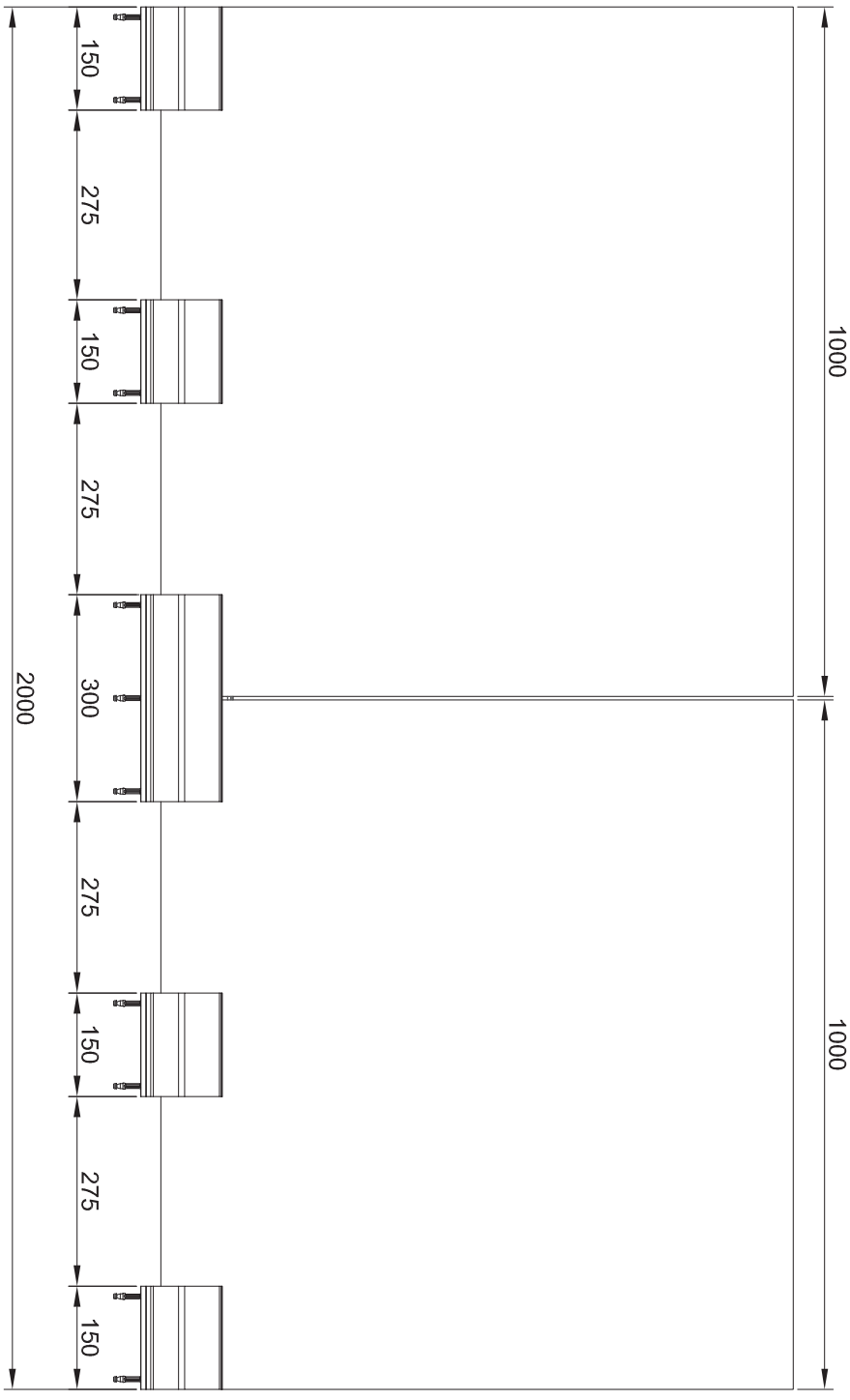
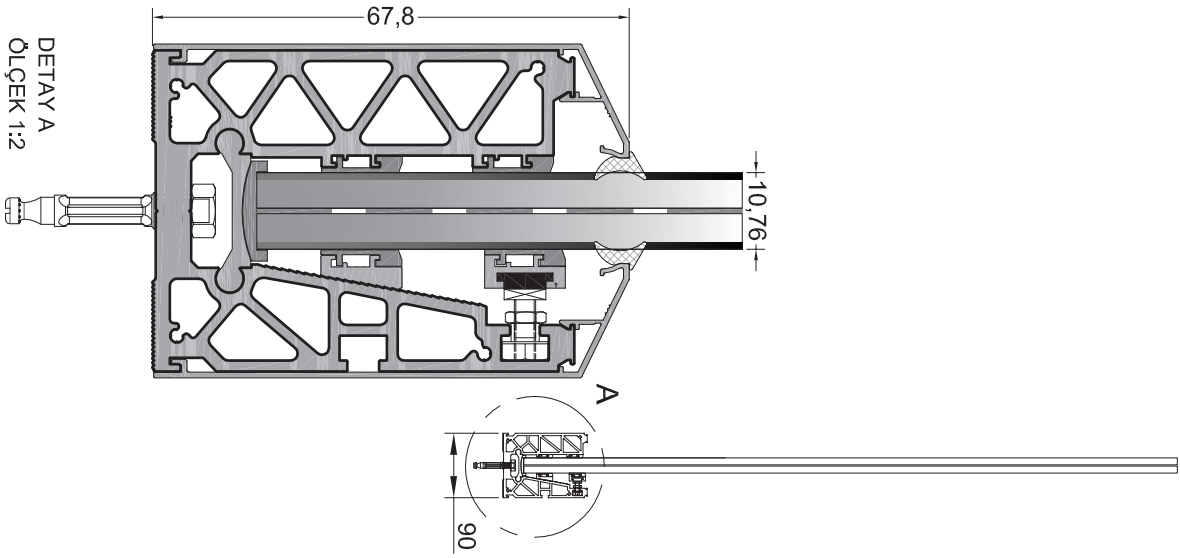
TİP-2

	KOD CODE	ÖLÇÜ MEASURE	TANIM DESCRIPTION	ADET NUMBER
1	B120.01.M01	15 cm	120'LİK ANA TAŞIYICI MULLION	4
2	B90.01.M02	15 cm	CAM DESTEK PROFİLİ GLASS SUPPORT PROFILE	4
3	B120.01.M02	30 cm	120'LİK ANA TAŞIYICI MULLION	1
4	B90.01.M04	30 cm	CAM DESTEK PROFİLİ GLASS SUPPORT PROFILE	1
5	B120.01.01	-	CAM ALTI TAKOZU GLASS SUPPORT	6
6	B90.01.02	-	DİKEY SIKIŞTIRMA GRUBU VERTICAL PRESSING GROUP	6
7	B120.01.03	-	YATAY SIKIŞTIRMA GRUBU HORIZONTAL PRESSING GROUP	12
8	B90.01.04	-	M8 DÜBEL + M8 ALTİKÖŞE SOMUN M8 DUBEL + M8 HEXAGON NUT	11
8	B90.01.03	-	YATAY SIKIŞTIRMA GRUBU HORIZONTAL PRESSING GROUP	6

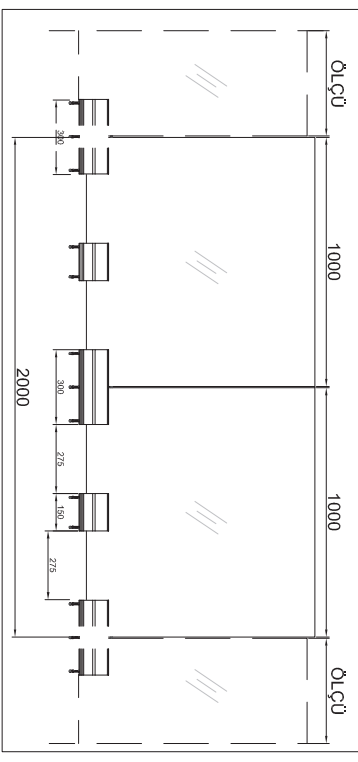
***Cam ve kapaklar sete dahil edilmemiştir.
Glass and covers are not included in the set.



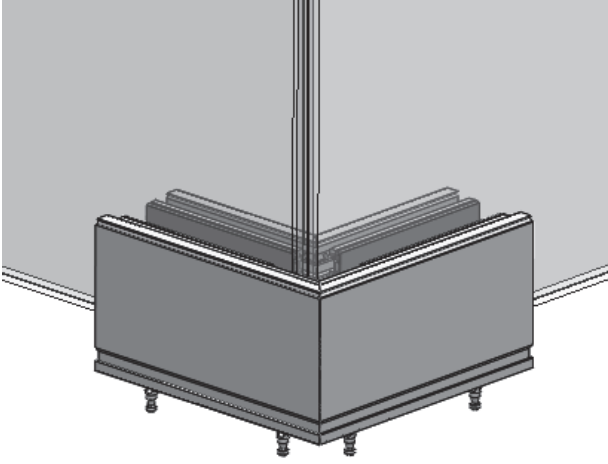
DETAY A
ÖLÇEK 1:2



*Toplam uzunluğu 2m'yi geçen korkuluk uygulamaları için şema.



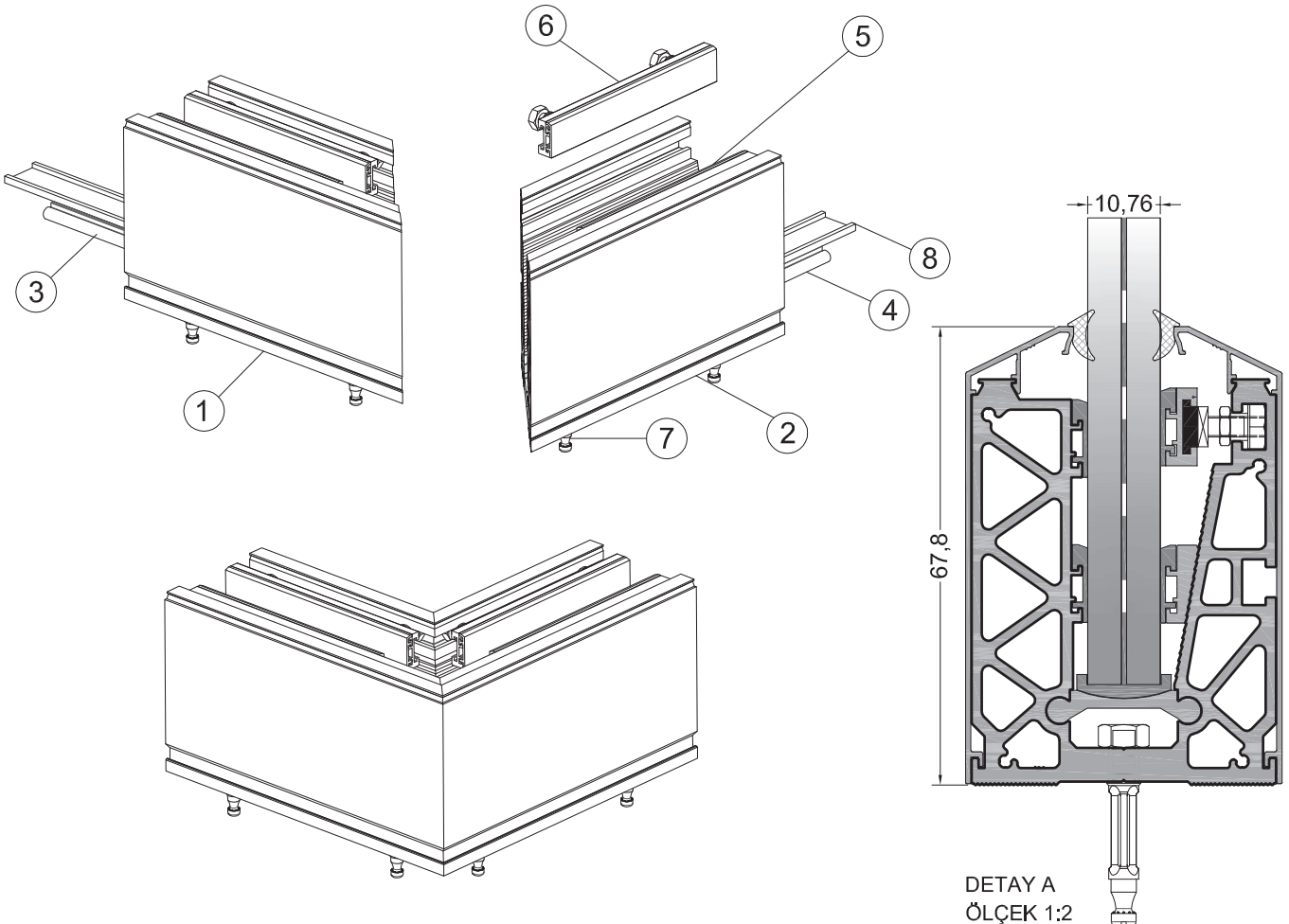
TİP-3 SET
TYPE-3 KIT

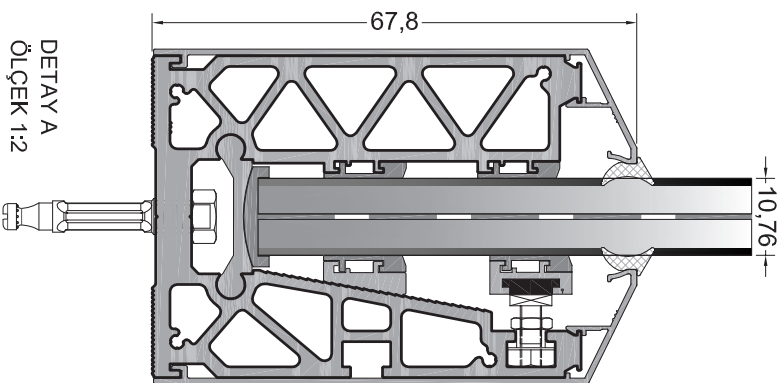
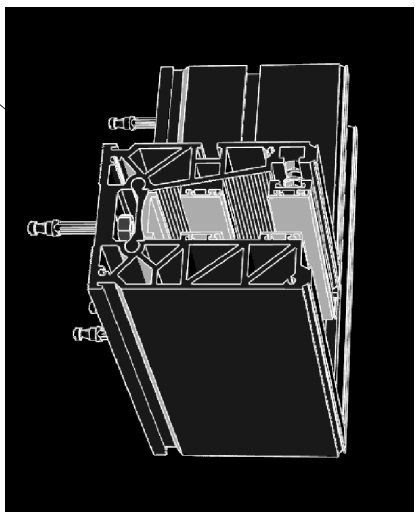
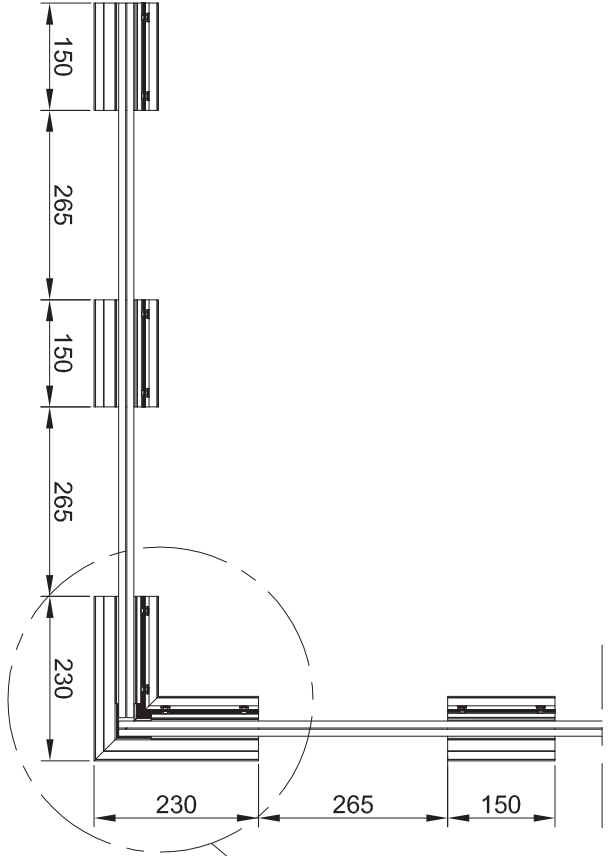
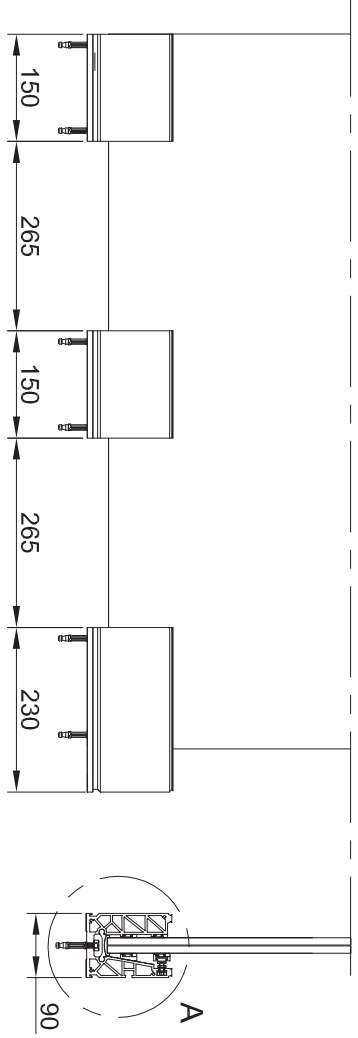


TİP-3

	KOD CODE	ÖLÇÜ MEASURE	TANIM DESCRIPTION	ADET NUMBER
1	B120.01.M03	23 cm	120'LİK ANA TAŞIYICI SOL (90°) MULLION (LEFT)	1
2	B120.01.M04	23 cm	120'LİK ANA TAŞIYICI SAĞ (90°) MULLION (RIGHT)	1
3	B90.01.M07	23 cm	CAM DESTEK PROFİLİ SOL (90°) GLASS SUPPORT PROFILE (LEFT)	1
4	B90.01.M08	23 cm	CAM DESTEK PROFİLİ SAĞ (90°) GLASS SUPPORT PROFILE (RIGHT)	1
5	B90.01.02	-	DİKEY SIKIŞTIRMA GRUBU VERTICAL PRESSING GROUP	2
6	B90-01-03	-	YATAY SIKIŞTIRMA GRUBU HORIZONTAL PRESSING GROUP	2
7	B90.01.04	-	M8 DÜBEL + M8 ALTİKÖŞE SOMUN M8 DUBEL + M8 HEXAGON NUT	4
8	B120.01.02	-	CAM ALTI TAKOZU GLASS SUPPORT	2

***Cam ve kapaklar sete dahil edilmemiştir.
Glass and covers are not included in the set.





- 01
- 02
- 03
- 04
- 05
- 06
- 07
- 08
- 09
- 10
- 11