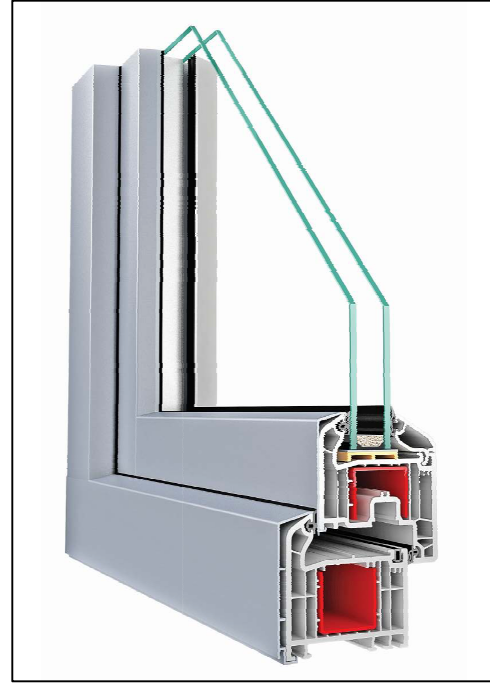
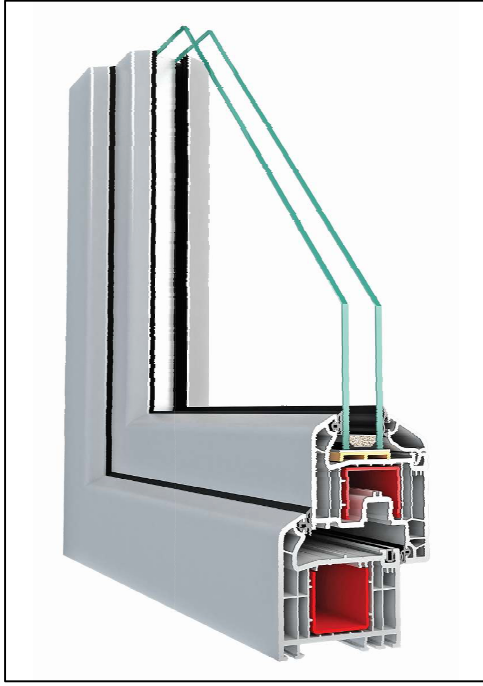




MAXI ROYAL 70mm

MAXI ROYAL



## TEKNİK ÖZELLİKLER

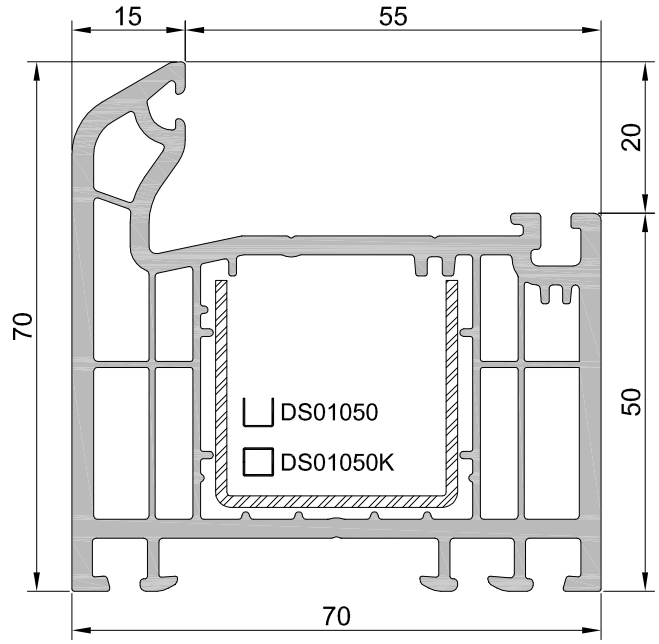
KASA DERİNLİK	70 mm
KASA YÜKSEKLİK-İÇ	40-50 mm
KASA YÜKSEKLİK-DIŞ	60-70 mm
ORTAKAYIT YÜKSEKLİK-İÇ	30-40-50 mm
ORTAKAYIT YÜKSEKLİK-DIŞ	70-80-90 mm
PENCERE KANAT DERİNLİK	70-76-80 mm
KAPI KANAT DERİNLİK	70-76 mm
CAM KALINLIK MİNİMUM	4 mm
CAM KALINLIK MAKSİMUM	40 mm

## UYGULAMA SEÇENEKLERİ

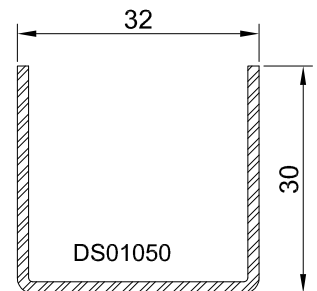
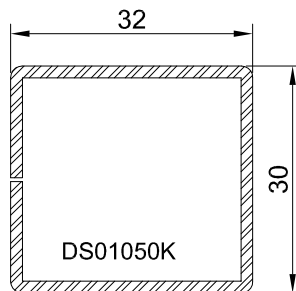
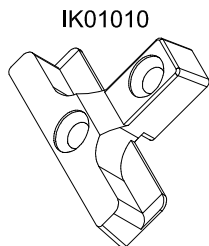
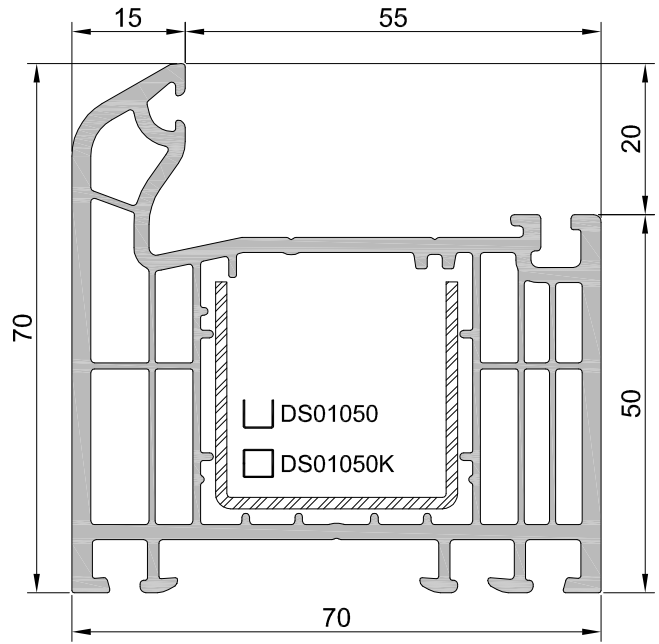
	PENCERE	KAPI
İÇE AÇILIR	●	●
DIŞA AÇILIR		●
VASİSTAS	●	
ÇİFT EKSEN AÇILIM	●	●
PARELEL SÜRME	●	●
KATLANIR	●	●
ALÜMİNYUM KAPAK UYGULAMASI ( 90 & 45 DERECE )	●	●

7052	YÜKSEK KASA 5 ODALI
------	---------------------

DESTEK SACI	Kalınlık (mm)	Atalet Momenti	
		Ix (cm4)	Iy (cm4)
DS01050 32x30	1,25	1,06	2,01
	1,5	1,25	2,35
	2,0	1,61	2,99
DS01050K 32x30	1,25	2,03	2,25
	1,5	2,35	2,61
	2,0	2,95	3,27

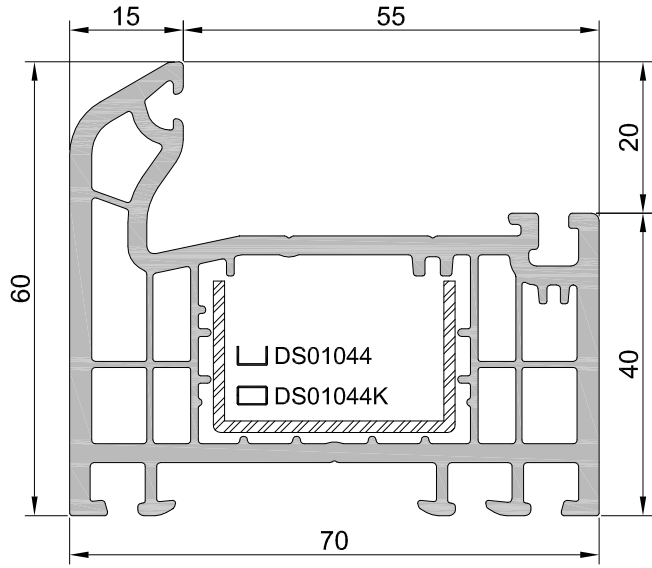


7086	YÜKSEK KASA 6 ODALI
------	---------------------

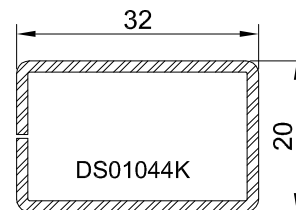
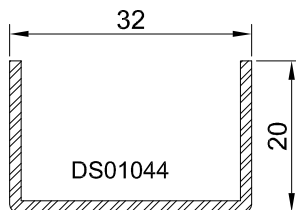
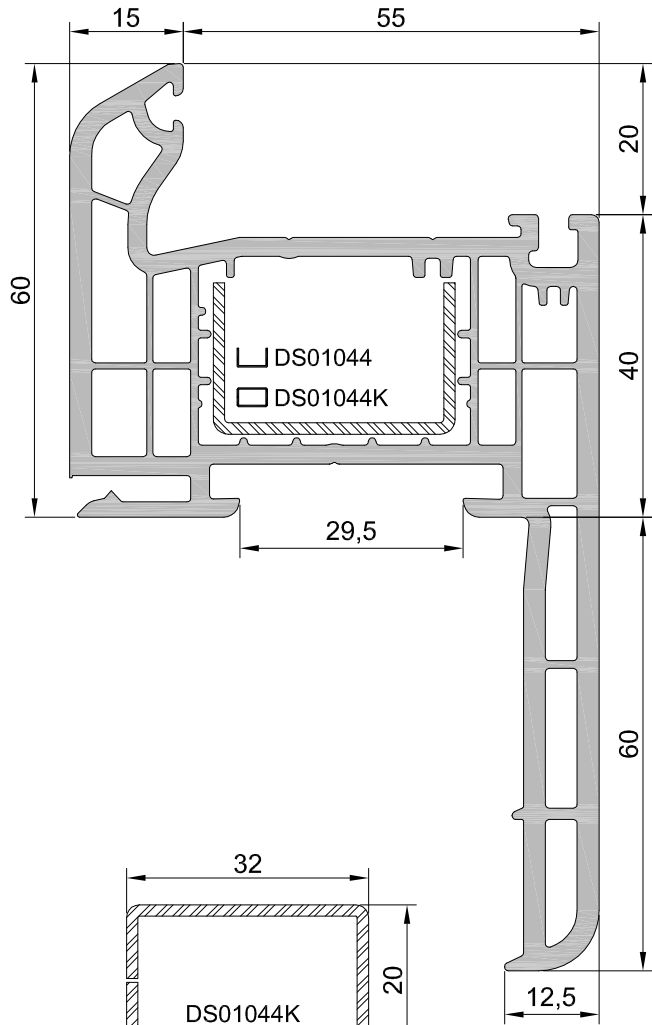


7051	DAR KASA
------	----------

DESTEK SACI	Kalınlık (mm)	Atalet Momenti	
		Ix (cm <sup>4</sup> )	Iy (cm <sup>4</sup> )
DS01044 32x20	1,25	0,35	1,42
	1,5	0,41	1,65
	2,0	0,52	2,09
DS01044K 32x20	1,25	0,79	1,65
	1,5	0,91	1,90
	2,0	1,11	2,36

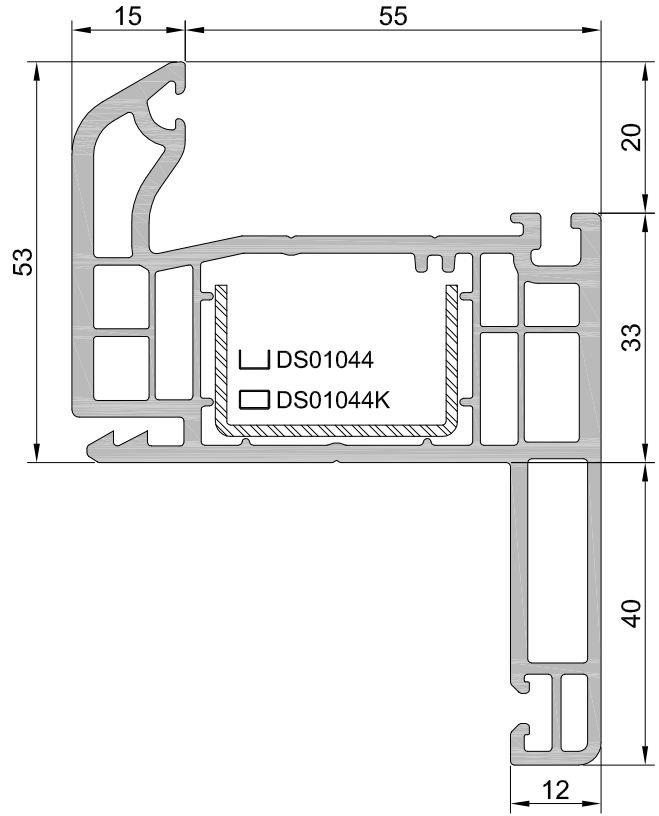


7068	PERVAZLI KASA
------	---------------

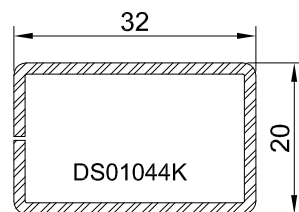
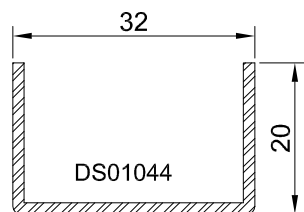
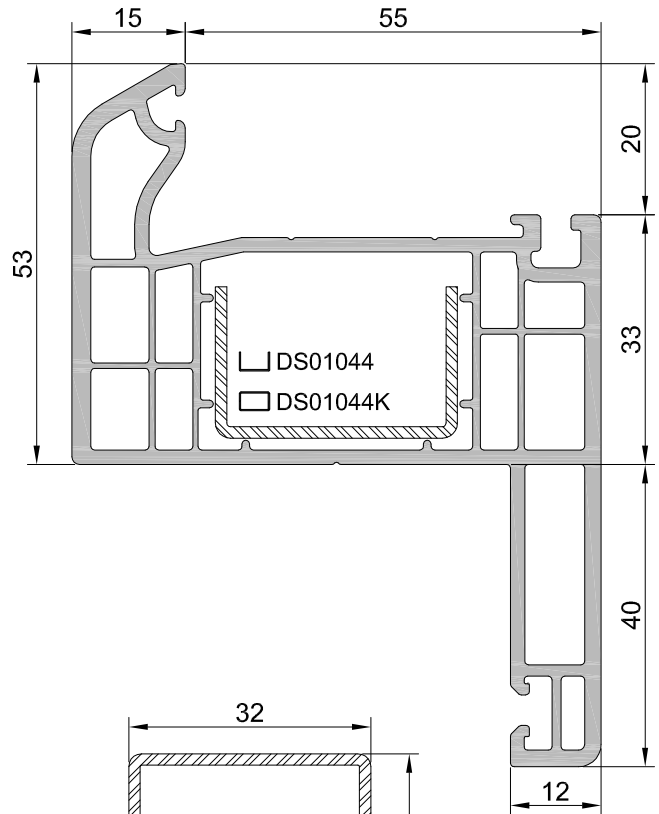


7082	PERVAZLI KASA
------	---------------

DESTEK SACI	Kalınlık (mm)	Atalet Momenti	
		Ix (cm4)	Iy (cm4)
DS01044 32x20	1,25	0,35	1,42
	1,5	0,41	1,65
	2,0	0,52	2,09
DS01044K 32x20	1,25	0,79	1,65
	1,5	0,91	1,90
	2,0	1,11	2,36

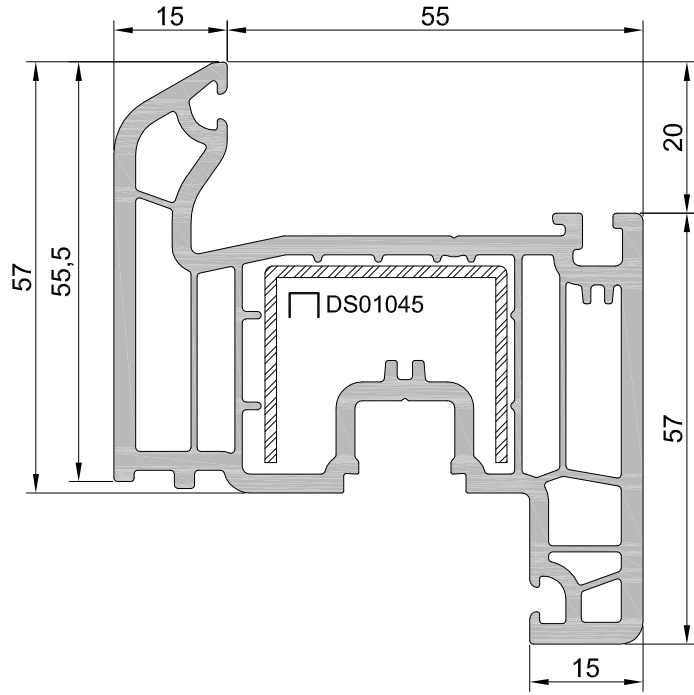


7083	PERVAZLI KASA
------	---------------

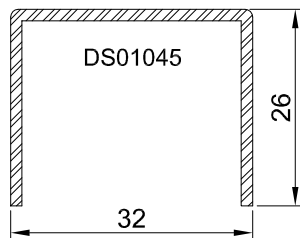
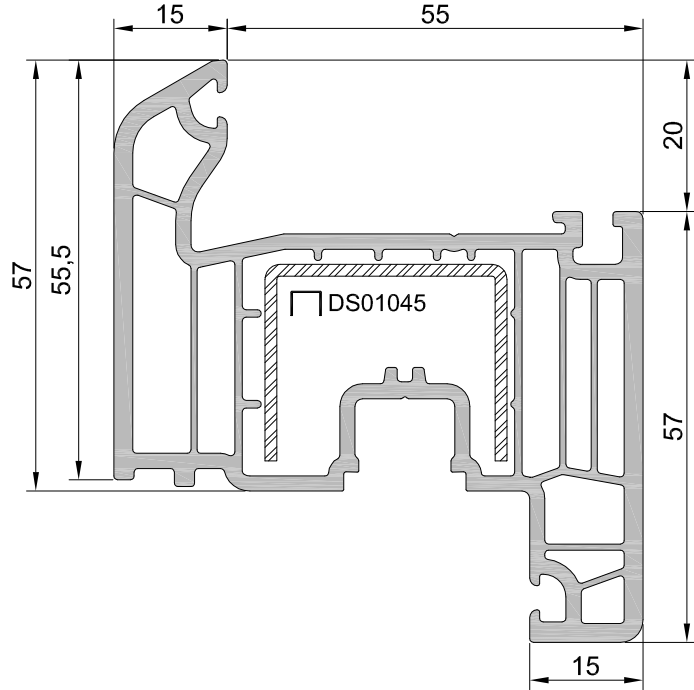


7053	KANAT PROFİLİ 5 ODALI
------	-----------------------

DESTEK SACI	Kalınlık (mm)	Atalet Momenti	
		Ix (cm <sup>4</sup> )	Iy (cm <sup>4</sup> )
DS01045 32x26	1,25	0,72	1,77
	1,5	0,85	2,07
	2,0	1,09	2,63

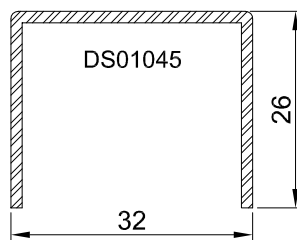
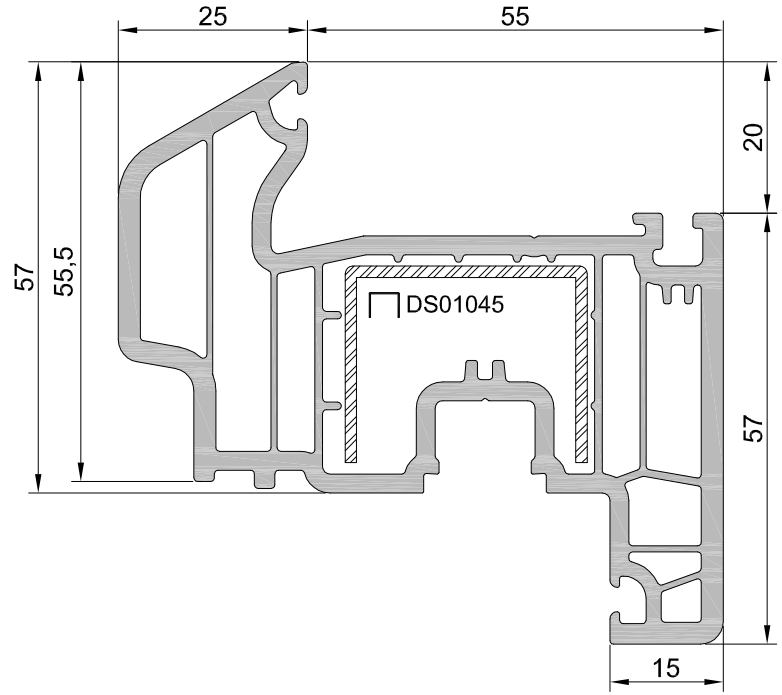


7087	KANAT PROFİLİ 6 ODALI
------	-----------------------



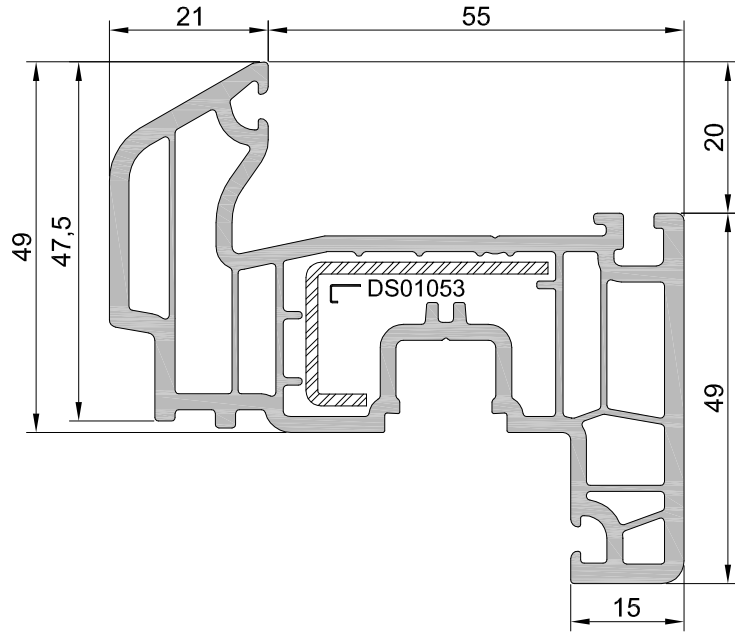
7054	DAMLALIKLI KANAT 5 ODALI
------	--------------------------

DESTEK SACI	Kalınlık (mm)	Atalet Momenti	
		Ix (cm4)	Iy (cm4)
DS01045 32x26	1,25	0,72	1,77
	1,5	0,85	2,07
	2,0	1,09	2,63

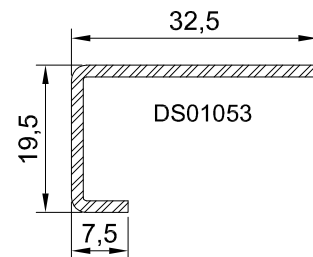
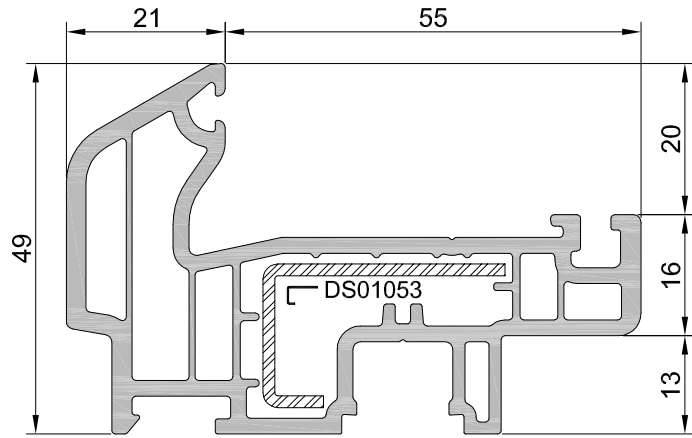


7065	DAMLALIKLI KANAT
------	------------------

DESTEK SACI	Kalınlık (mm)	Atalet Momenti	
		Ix (cm <sup>4</sup> )	Iy (cm <sup>4</sup> )
DS01053	1,25	0,19	0,88
32.5x7.5x19.5	1,5	0,22	1,03
└	2,0	0,27	1,31



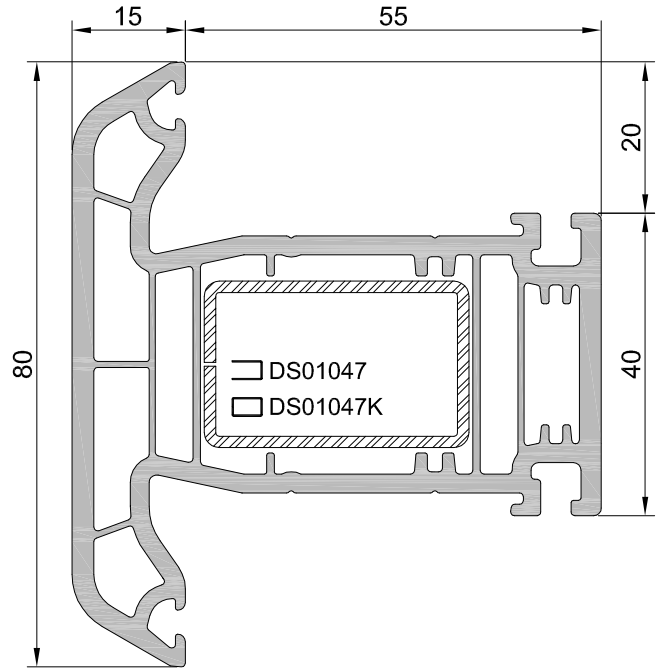
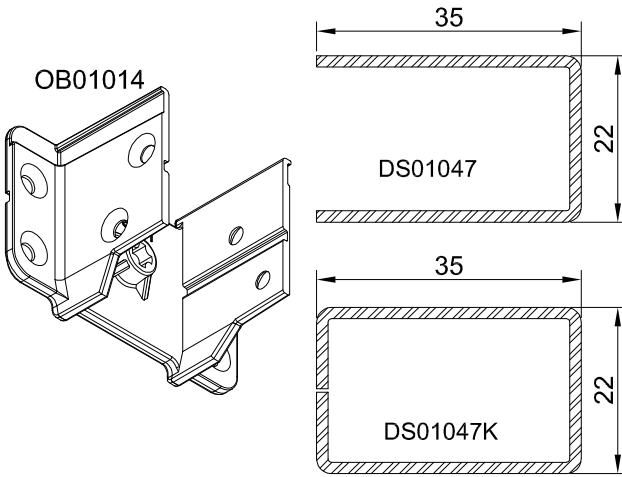
7070	ADAPTÖR KANAT-FRANSA
------	----------------------





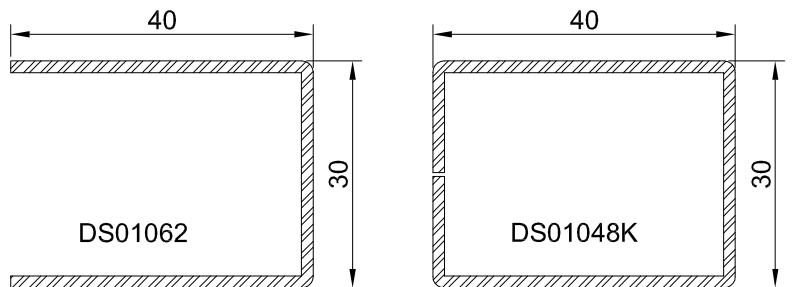
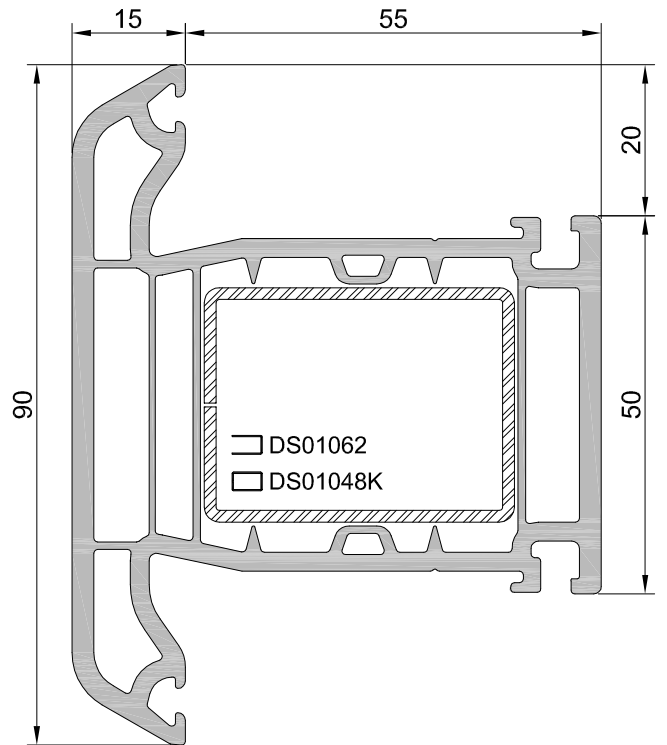
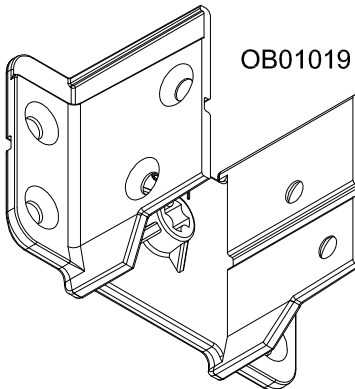
7056	ORTA KAYIT
------	------------

DESTEK SACI	Kalınlık (mm)	Atalet Momenti	
		Ix (cm4)	Iy (cm4)
DS01047 35x22	1,25	1,01	1,41
	1,5	1,17	1,66
	2,0	1,46	2,14
DS01047K 35x22	1,25	1,07	2,2
	1,5	1,23	2,55
	2,0	1,52	3,18



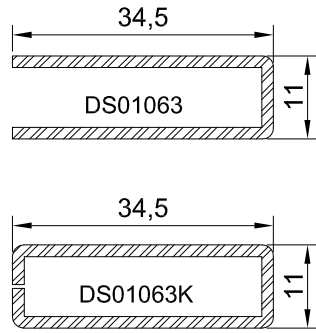
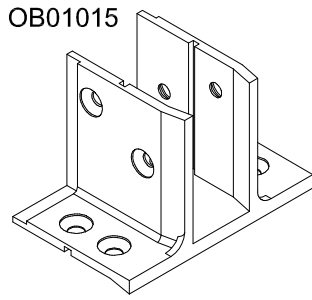
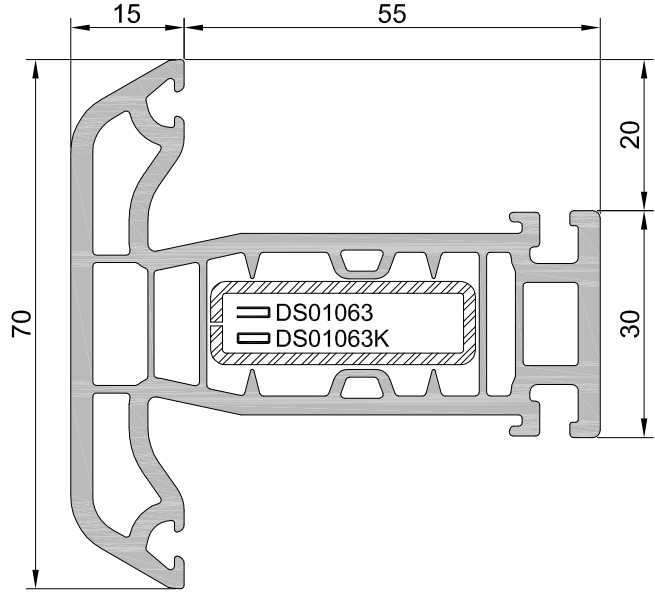
7077	GENİŞ ORTA KAYIT
------	------------------

DESTEK SACI	Kalınlık (mm)	Atalet Momenti	
		Ix (cm4)	Iy (cm4)
DS01062 40x30	1,25	2,26	2,27
	1,5	2,64	2,68
	2,0	3,36	3,47
DS01048K 40x30	1,25	2,45	3,81
	1,5	2,85	4,44
	2,0	3,58	5,61



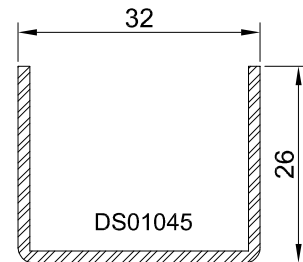
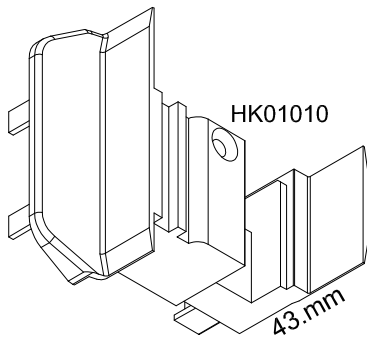
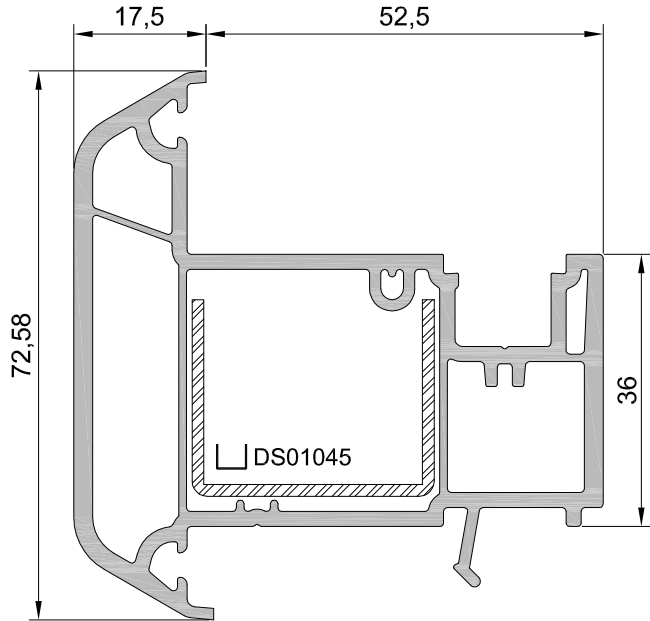
7078	DAR ORTA KAYIT-DAR
------	--------------------

DESTEK SACI	Kalınlık (mm)	Atalet Momenti	
		Ix (cm4)	Iy (cm4)
DS01063 34.5x11	1,25	0,21	1,09
	1,5	0,24	1,27
	2,0	0,28	1,62
DS01063K 34.5x11	1,25	0,21	1,37
	1,5	0,24	1,57
	2,0	0,28	1,92



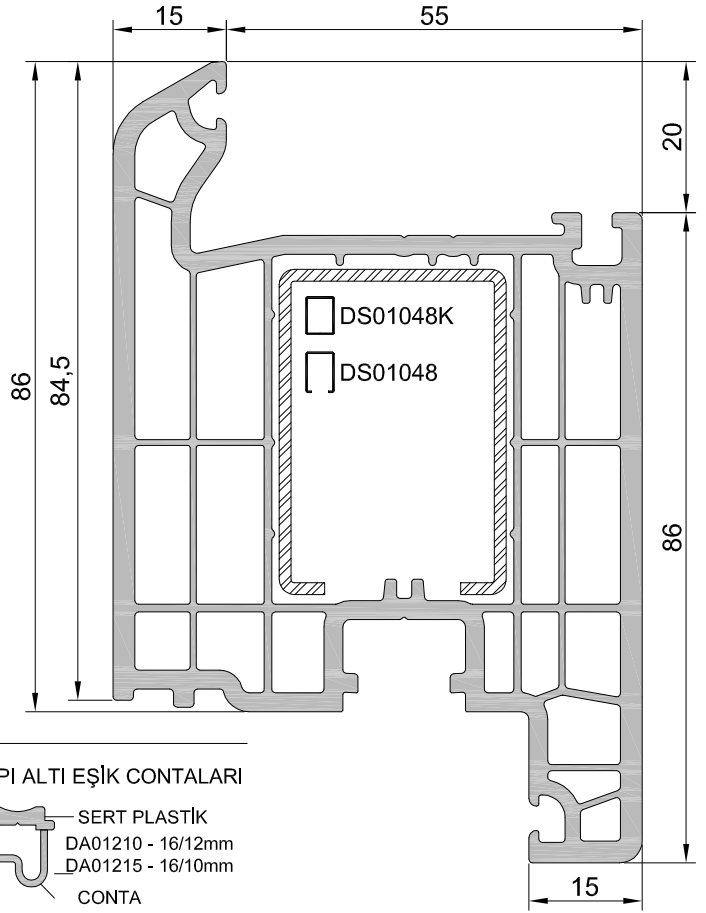
7059	HAREKETLİ ORTA KAYIT
------	----------------------

DESTEK SACI	Kalınlık (mm)	Atalet Momenti	
		Ix (cm4)	Iy (cm4)
DS01045 32x26	1,25	0,72	1,77
	1,5	0,85	2,07
	2,0	1,09	2,63



7057	KAPI KANAT-IÇERİ AÇILAN
------	-------------------------

DESTEK SACI	Kalınlık (mm)	Atalet Momenti	
		Ix (cm4)	Iy (cm4)
DS01048 30x43x6	1,25	3,41	2,54
	1,5	3,97	2,96
	2,0	4,97	3,72
DS01048K 30x40	1,25	3,81	2,45
	1,5	4,44	2,85
	2,0	5,61	3,58



KAPI KANAT ALM. DAMLALIK  
DA01209 - ELOKSAL  
DA01213 - RAL 9016  
DA01214 - KOYU KAHVE

ALÜM. DAMLALIK KAPAĞI  
DA01217 -KAP. BEYAZ  
DA01218 -KAP. GRİ  
DA01219 -KAP. K.KAHVE

70mm ISI YALITIMLI ALÜM. EŞİK  
PLASTİK RENKLİ KAPAK  
ELOKS. ALÜMİNYUM

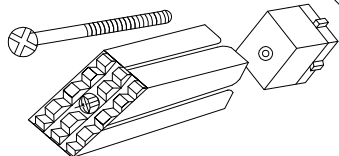
DA01207 - EŞİK SİYAH KAPAKLI  
DA01208 - EŞİK GRİ KAPAKLI  
DA01211 - EŞİK BEYAZ KAPAKLI

ISI YALITIMLI ALÜMİNYUM. EŞİK  
(İSPANYOLET KARŞILIK YUVALI)  
DA01220 - EŞİK GRİ KAPAKLI  
DA01222 - MANTARBAŞLI KARŞILIK

7397 ELOKSAL ALÜMİNYUM EŞİK

AB01015-E ELOKSAL ALM. EŞİK  
AB01015-R SİYAH ELOKSAL ALM. EŞİK

AB01022-E ISI KÖPRÜLÜ ALM. EŞİK  
AB01022-R ISI KÖPRÜLÜ ALM. EŞİK



PLASTİK  
RENKLİ  
PARÇA

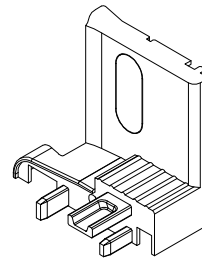
KAPI ALTI EŞİK CONTALARI

SERT PLASTİK  
DA01210 - 16/12mm  
DA01215 - 16/10mm  
CONTA

DA01216-16mm  
SERT PLASTİK  
CONTA

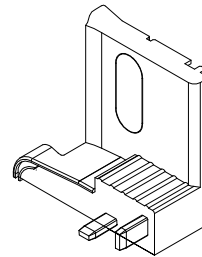
KAPAK(SAĞ&SOL)

EK01005  
7052 L&R BEYAZ  
EK01005R  
RENKLİ

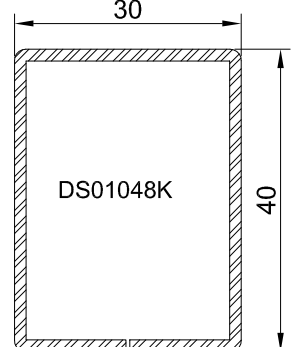
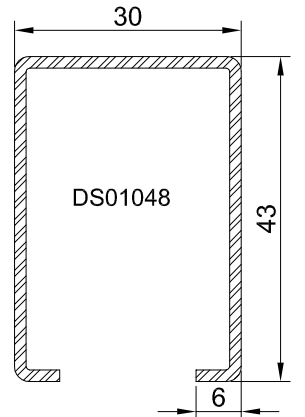


KAPAK(SAĞ&SOL)

EK01009  
7052 L&R BEYAZ  
EK01009R  
RENKLİ

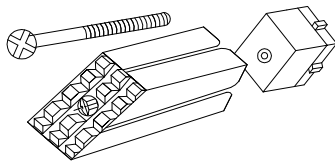
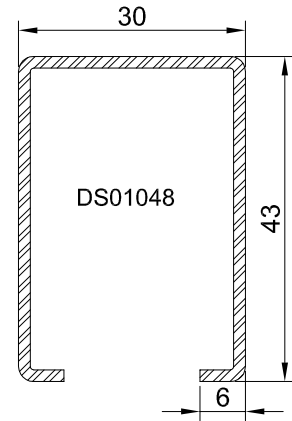
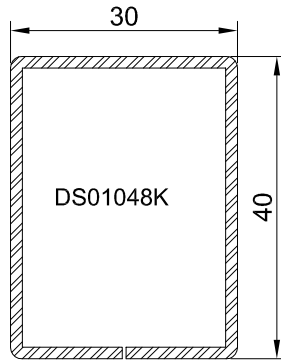
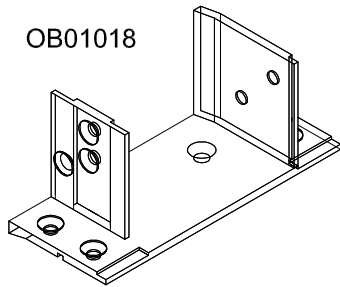
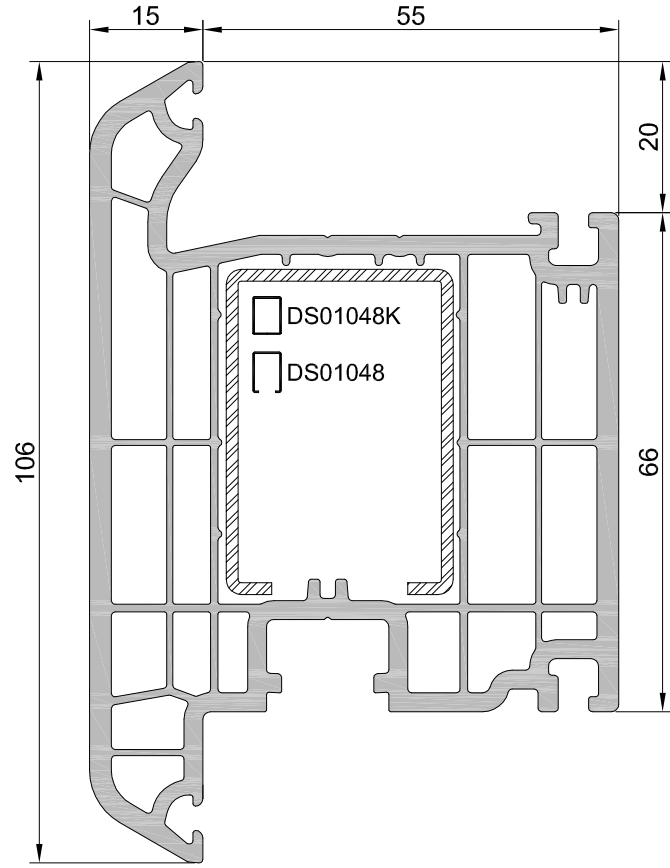


KAPI KÖŞE TAKOZLARI  
KT01004-26x39 DS01048  
KT01005-26x36 DS01048K



7058	KAPI KANAT-DIŞARI AÇILAN
------	--------------------------

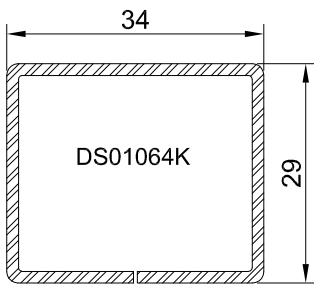
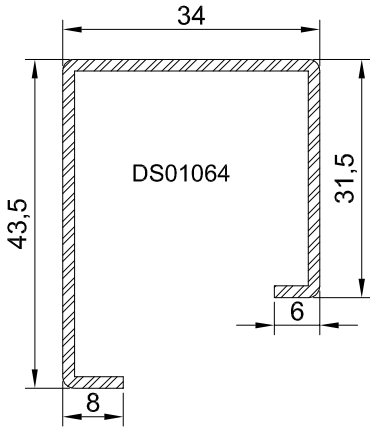
DESTEK SACI	Kalınlık (mm)	Atalet Momenti	
		Ix (cm <sup>4</sup> )	Iy (cm <sup>4</sup> )
DS01048 30x43x6	1,25	3,41	2,54
	1,5	3,97	2,96
	2,0	4,97	3,72
DS01048K 30x40	1,25	3,81	2,45
	1,5	4,44	2,85
	2,0	5,61	3,58



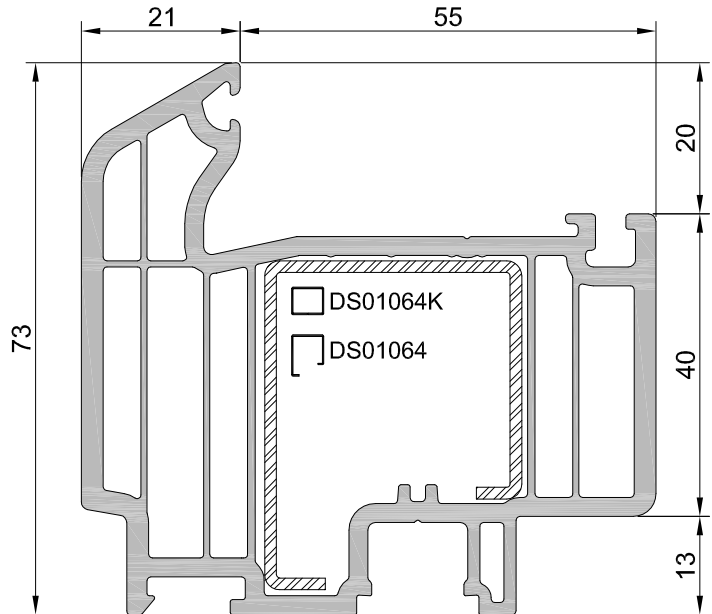
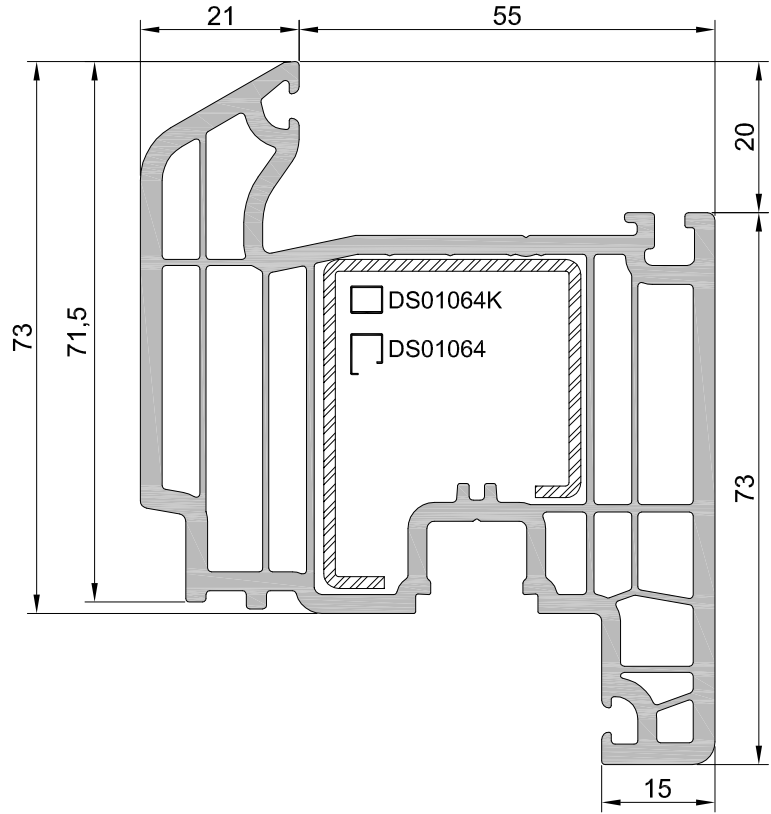
KAPI KÖŞE TAKOZLARI  
KT01004-26x39 DS01048  
KT01005-26x36 DS01048K

7080	KAPI KANAT-FRANSA
------	-------------------

DESTEK SACI	Kalınlık (mm)	Atalet Momenti	
		Ix (cm4)	Iy (cm4)
DS01064 34x43.5x 31.5x8x6	1,25	3,62	2,27
	1,5	4,23	2,64
	2,0	5,34	3,29
DS01064K 34x29	1,25	1,97	2,52
	1,5	2,29	2,93
	2,0	2,87	3,68

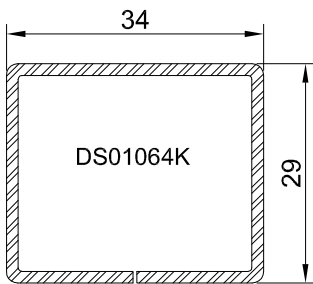
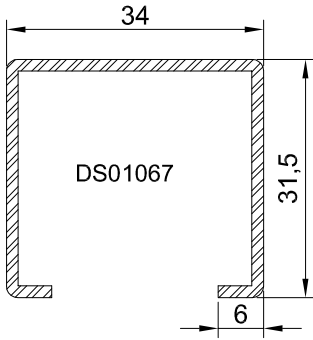


7081	KAPI ADAPTÖR-FRANSA
------	---------------------

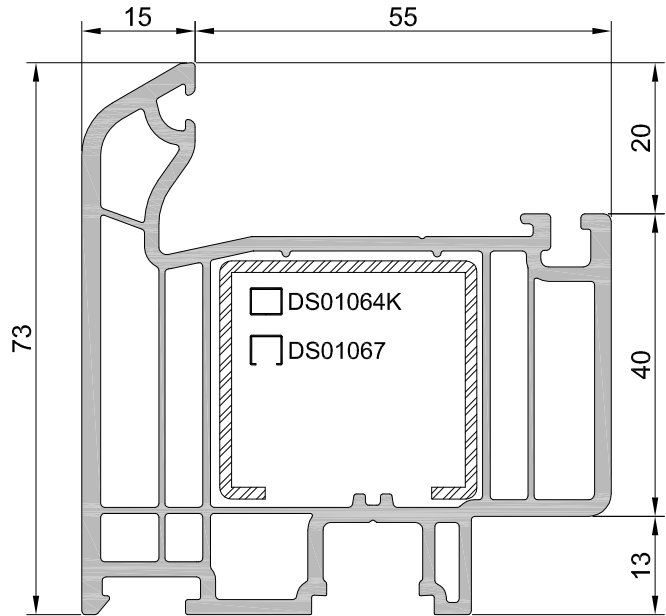
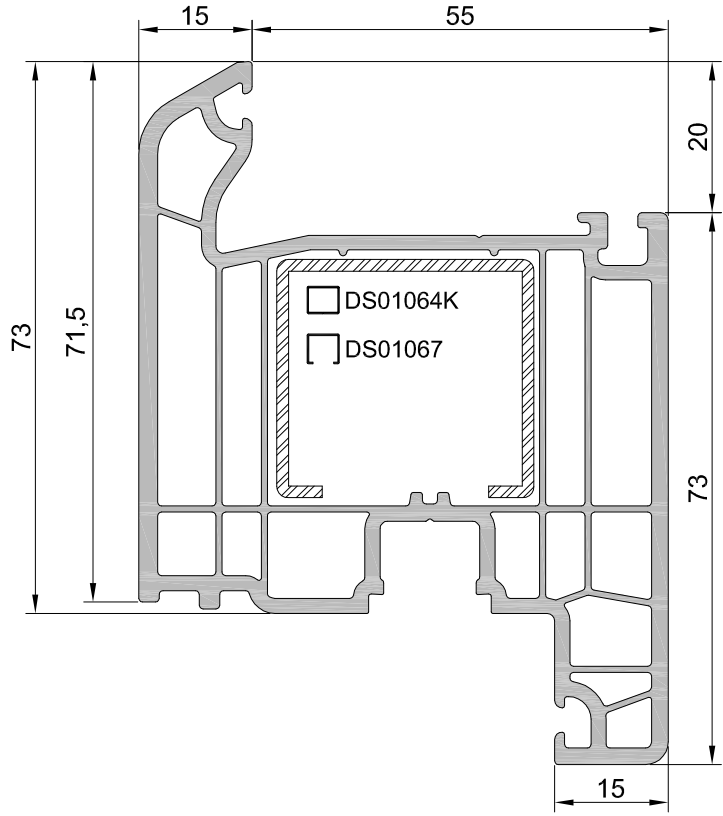


7084	KAPI KANAT-FRANSA
------	-------------------

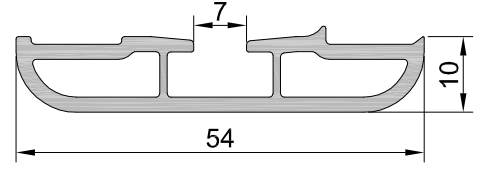
DESTEK SACI	Kalınlık (mm)	Atalet Momenti	
		Ix (cm4)	Iy (cm4)
DS01067 34x31.5x6	1,25	1,79	2,63
	1,5	2,07	3,06
	2,0	2,57	3,85
DS01064K 34x29	1,25	1,97	2,52
	1,5	2,29	2,93
	2,0	2,87	3,68



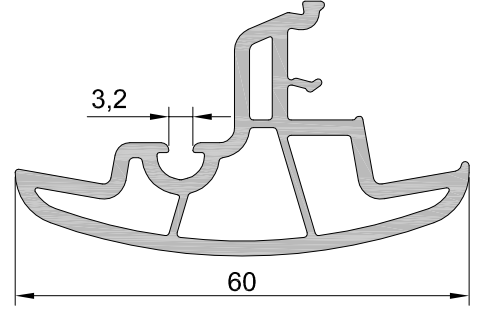
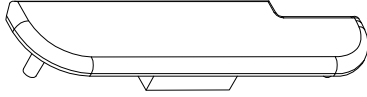
7085	KAPI ADAPTÖR-FRANSA
------	---------------------



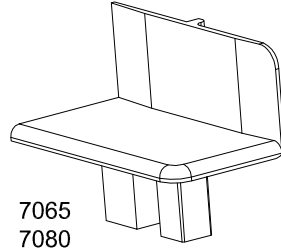
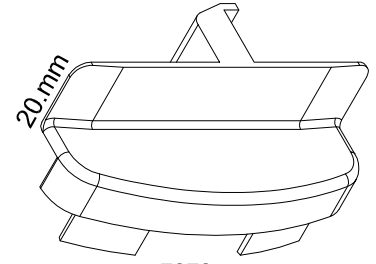
7072	H.KANAT İÇ KAPAMA
------	-------------------



7073	SABİT KANAT DIŞ BİNİ
------	----------------------

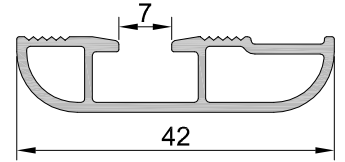
**KAPAK TAKIMI HK01001**

7072

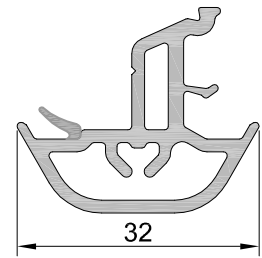
7065  
7080  
7084

7073

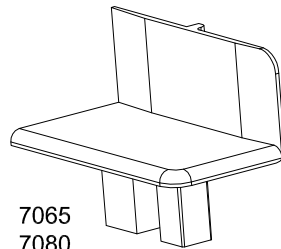
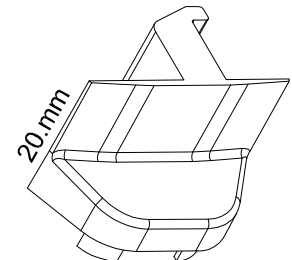
7075	H.KANAT İÇ KAPAMA
------	-------------------



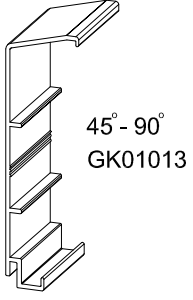
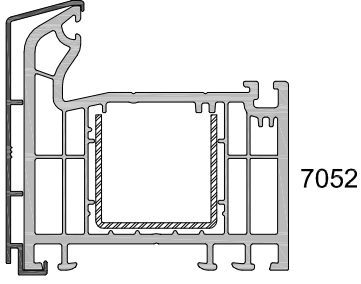
7076	SABİT KANAT DIŞ BİNİ
------	----------------------

**KAPAK TAKIMI HK01002**

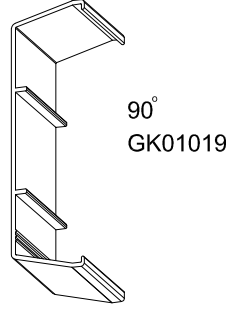
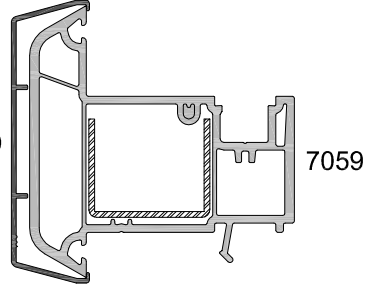
7075

7065  
7080  
7084

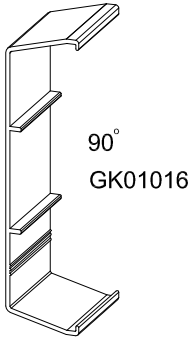
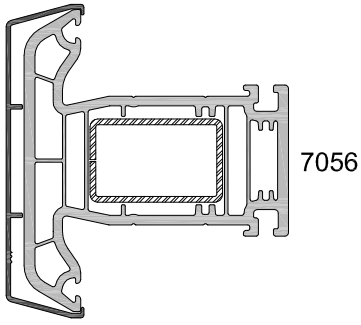
7076

**ALÜMİNYUM GİYDİRME KAPAK UYGULAMALARI**45° - 90°  
GK01013

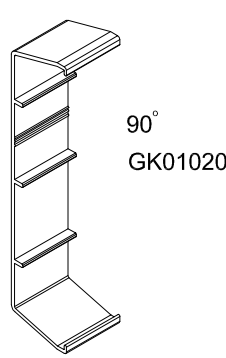
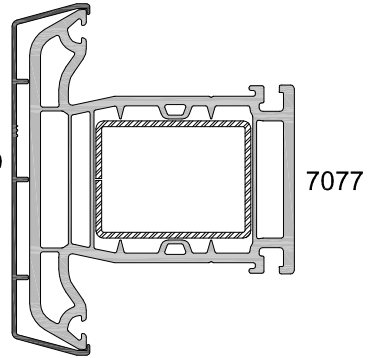
7052

90°  
GK01019

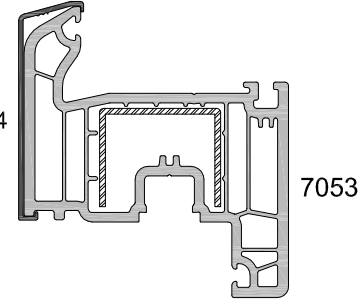
7059

90°  
GK01016

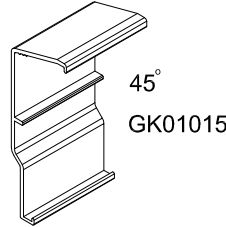
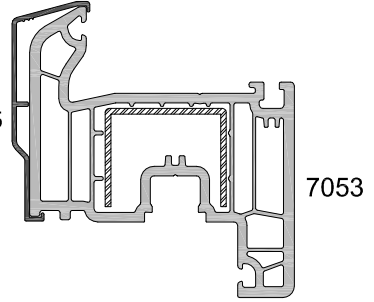
7056

90°  
GK01020

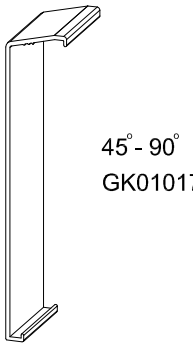
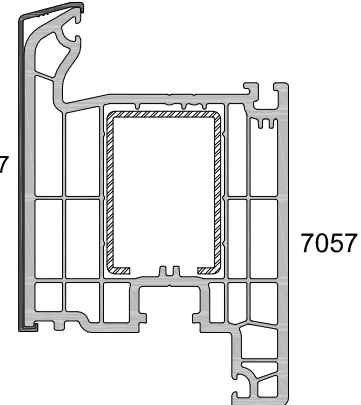
7077

45° - 90°  
GK01014

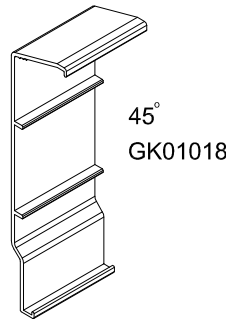
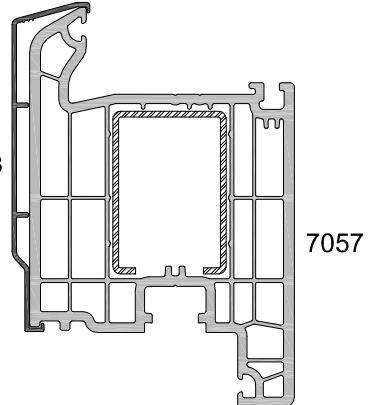
7053

45°  
GK01015

7053

45° - 90°  
GK01017

7057

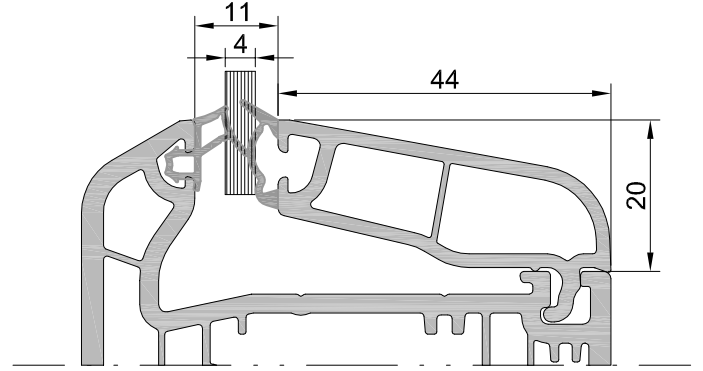
45°  
GK01018

7057

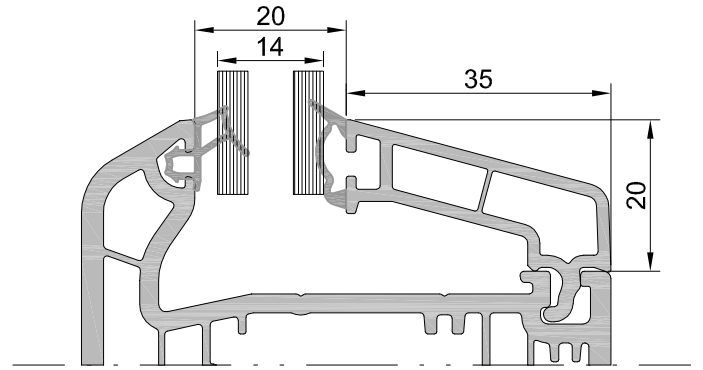


**ÇITA CAM UYGULAMALARI**

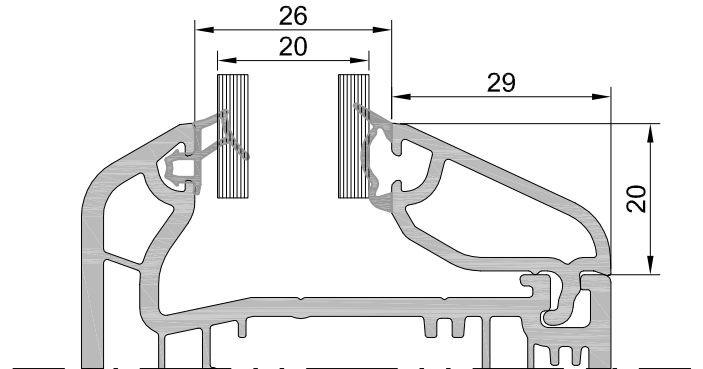
7074	TEK CAM ÇITASI 4mm
------	--------------------



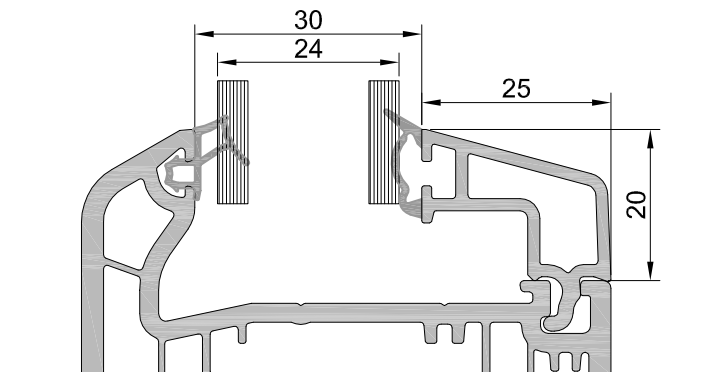
6306	ÇİFT CAM ÇITASI 14mm
------	----------------------



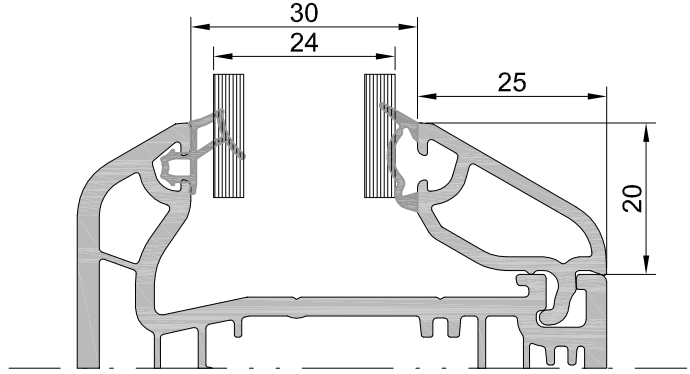
7088	ÇİFT CAM ÇITASI 20mm
------	----------------------



7094	ÇİFT CAM ÇITASI 24mm
------	----------------------

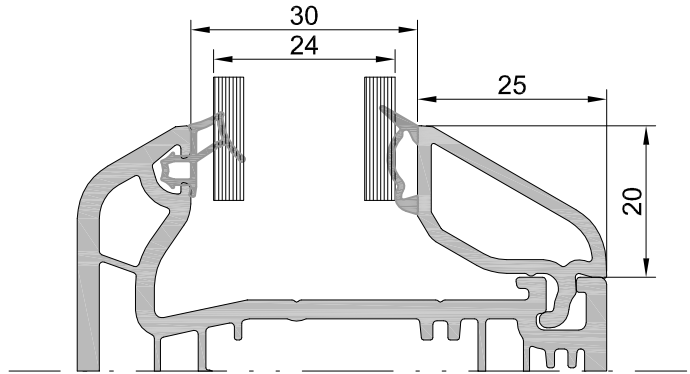


7062 ÇİFT CAM ÇITASI 24mm

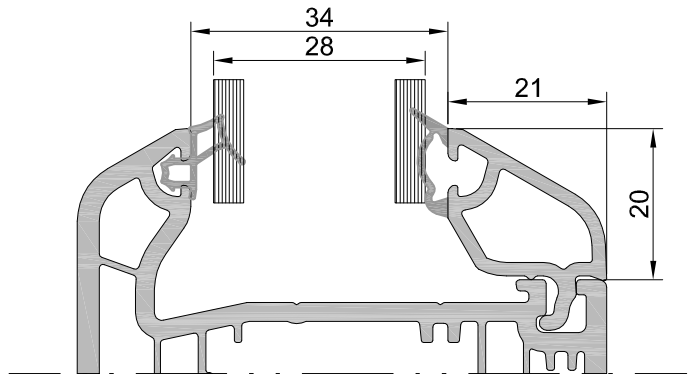


YENİ

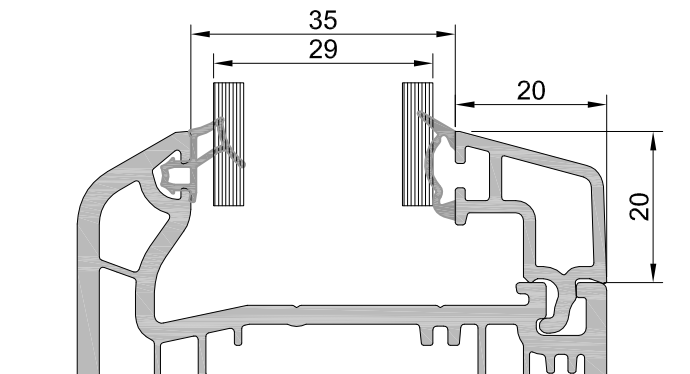
7062N ÇİFT CAM ÇITASI 24mm



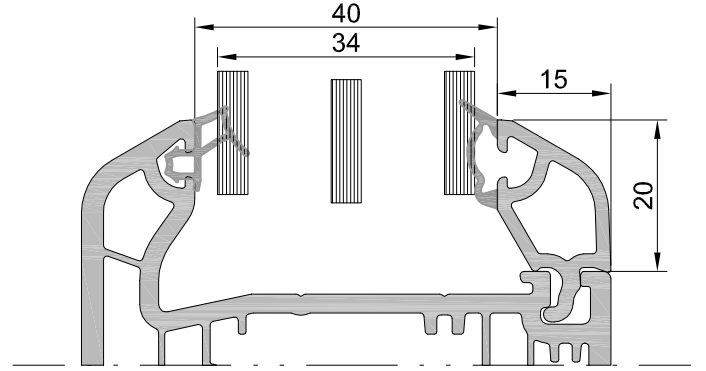
7064 ÇİFT CAM ÇITASI 28mm



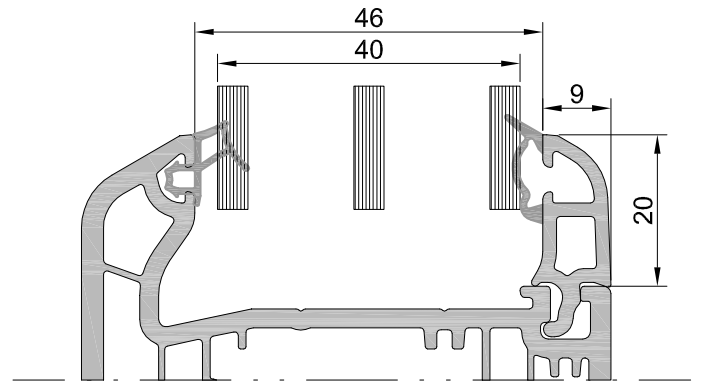
6307 ÇİFT CAM ÇITASI 28-29mm



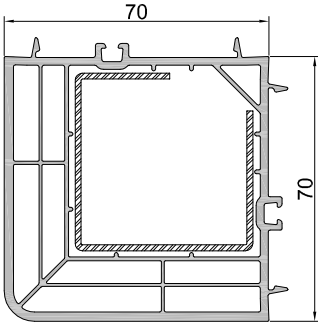
7063	ÜÇLÜ CAM ÇITASI 34mm
------	----------------------



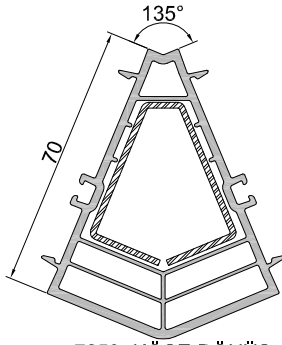
7464	ÜÇLÜ CAM ÇITASI 40mm
------	----------------------



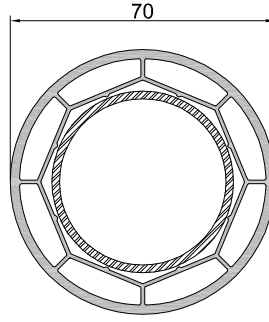
**YARDIMCI PROFİLLER**



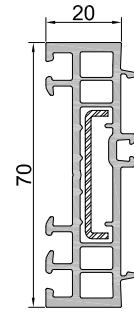
7252 70x70 KUTU PROFİLİ  
"90 DERECE"



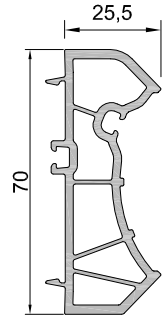
7253 KÖŞE DÖNÜŞ  
135 DERECE



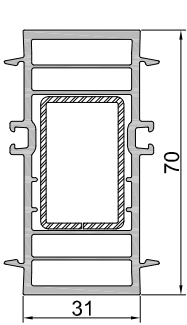
7254 KÖŞE DÖNÜŞ  
BORUSU



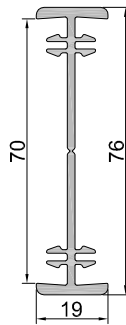
7259 70X20  
YÜKSELTME



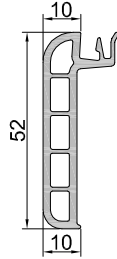
7255 K.DÖNÜŞ  
ADAPTÖRÜ



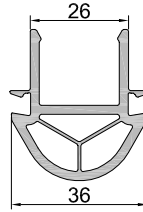
7256 GRİYAJ  
BAĞLANTI



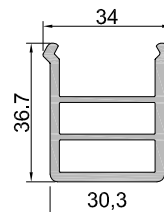
7275 DAR  
BAĞLANTI



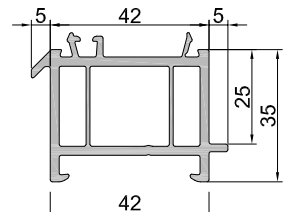
7274  
PERVAZ



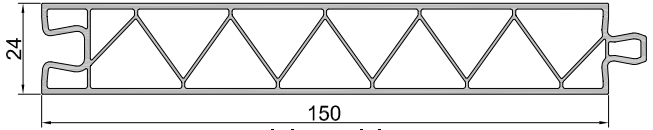
7258 GRİYAJ  
BAĞLANTI



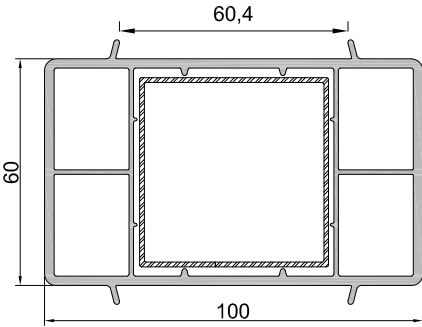
6053 KÖRKASA  
YÜKSELTME



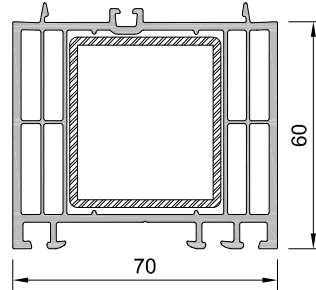
7257 KÖRKASA  
YÜKSELTME



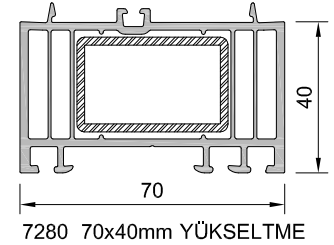
7251 LAMBİRİ PROFİLİ 150x24mm



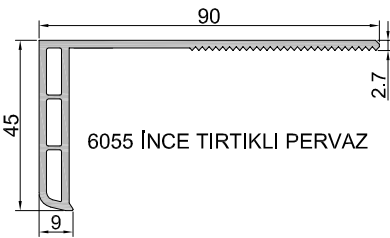
6051 60x100 ODACIKLI KUTU PROFİLİ



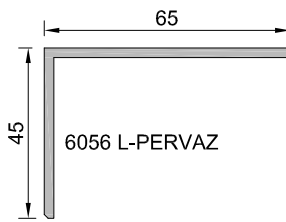
7281 70x60mm YÜKSELTME



7280 70x40mm YÜKSELTME



6055 İNCE TIRTIKLI PERVAZ



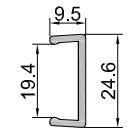
6056 L-PERVAZ



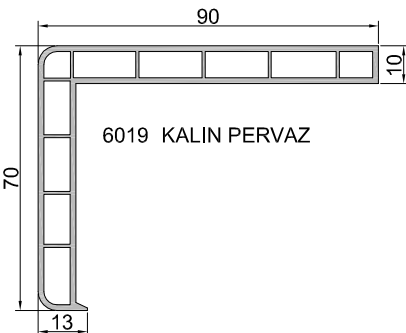
7277 KANAT  
DAMLALIK



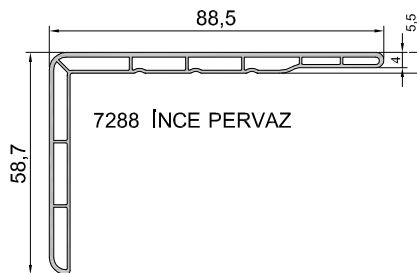
7277K KAPAK



7279 DENİZLİK  
ALIN KAPAK

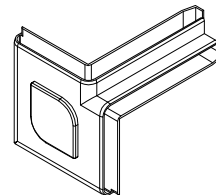


6019 KALIN PERVAZ

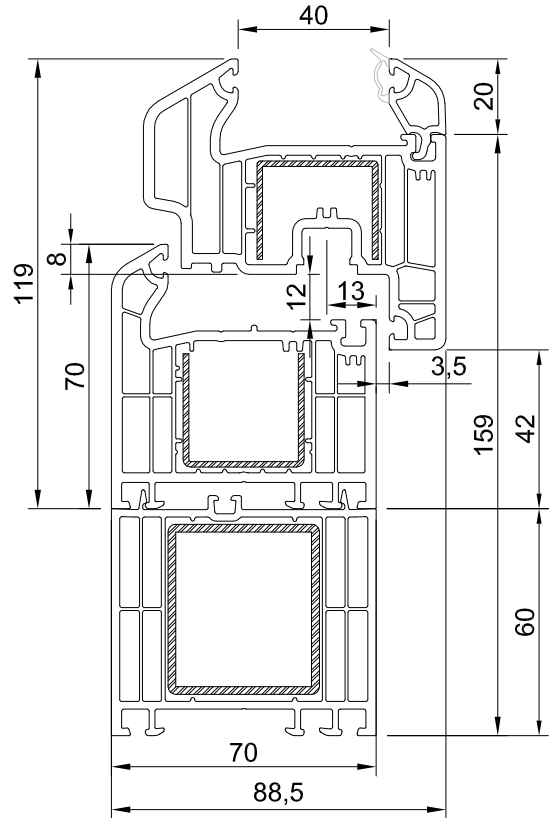
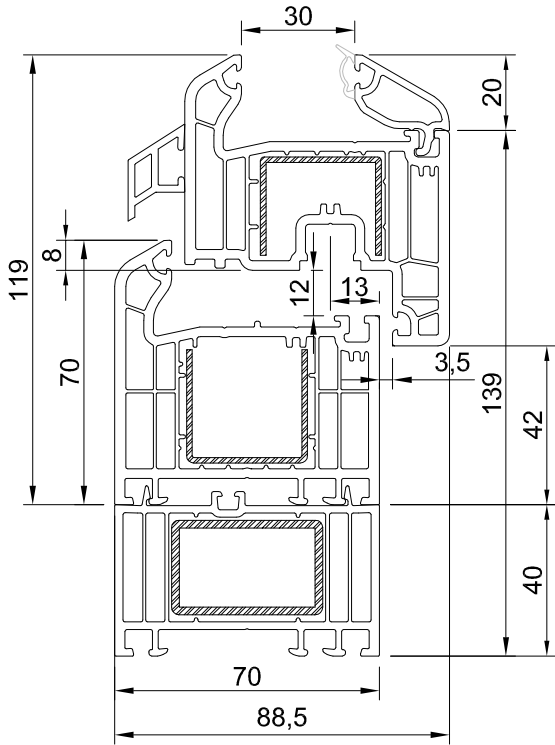
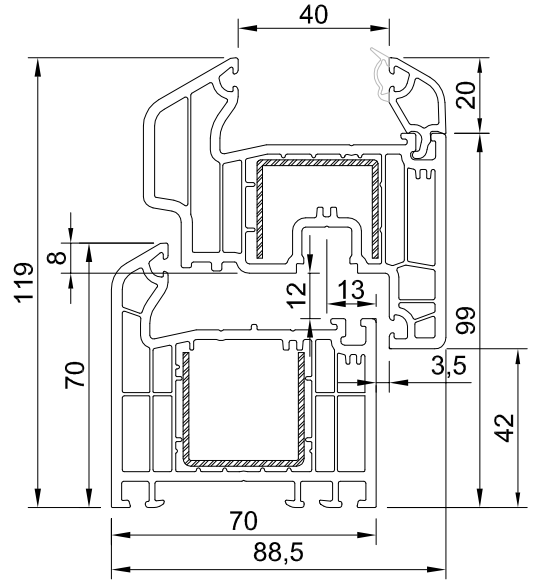
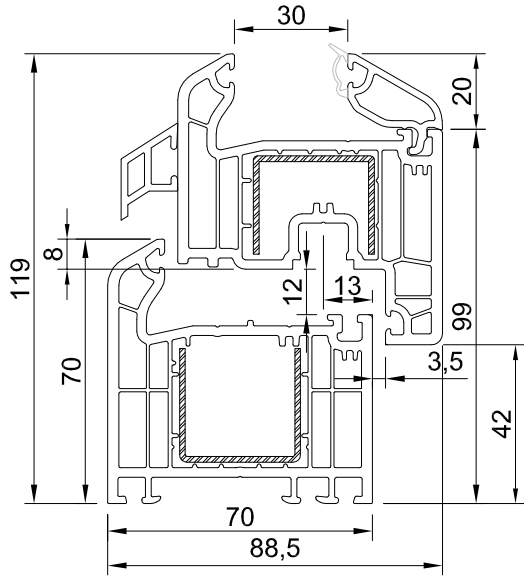


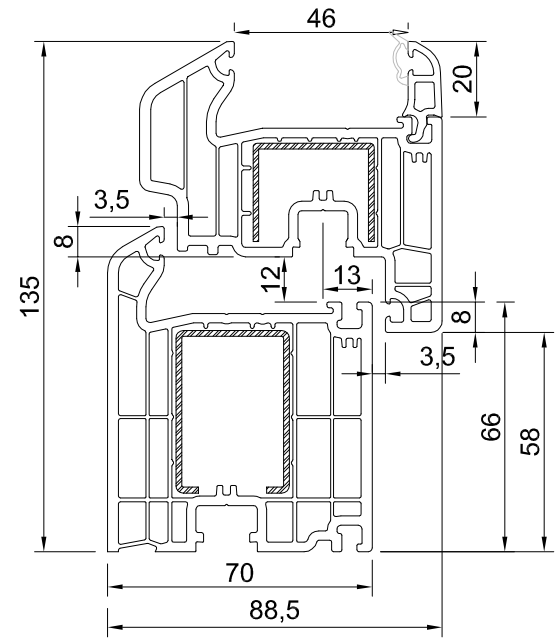
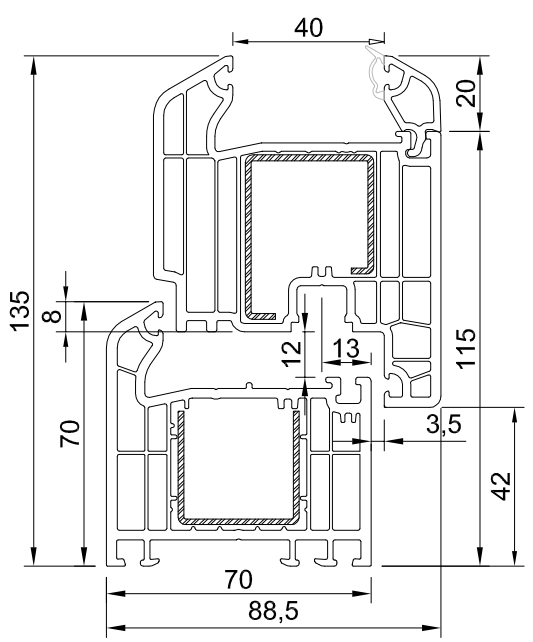
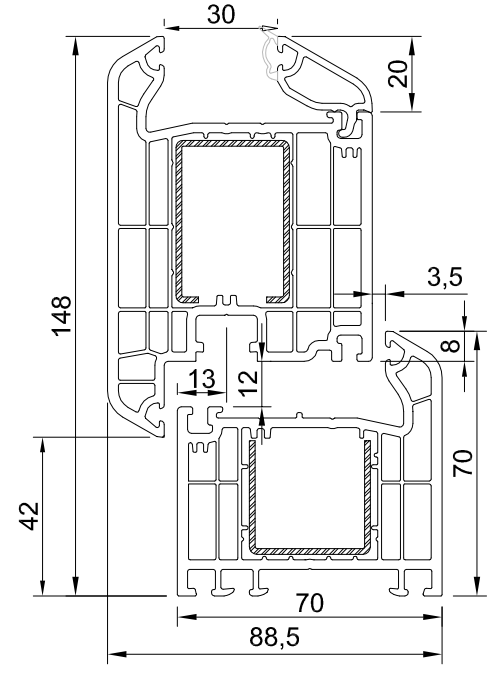
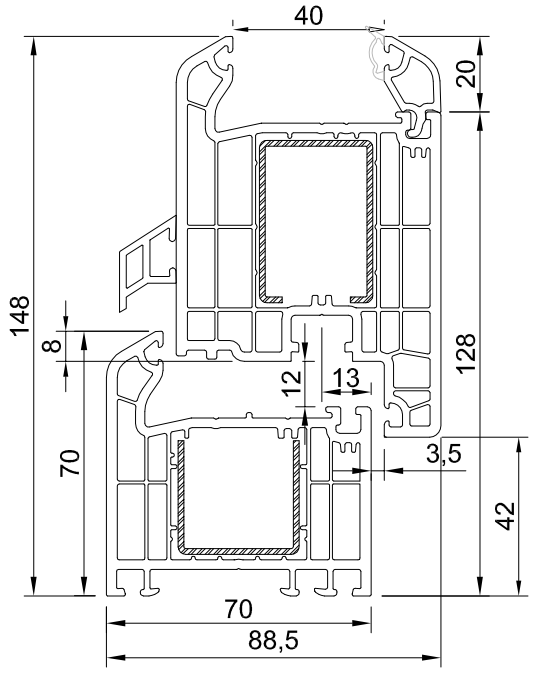
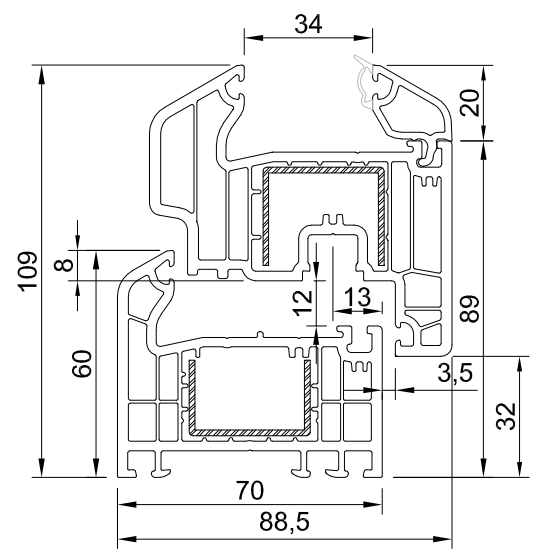
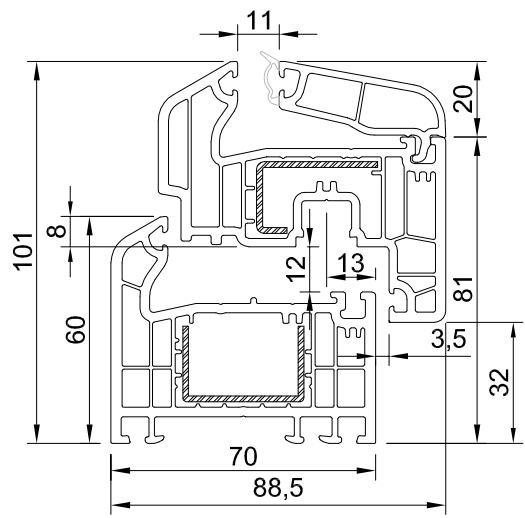
7288 İNCE PERVAZ

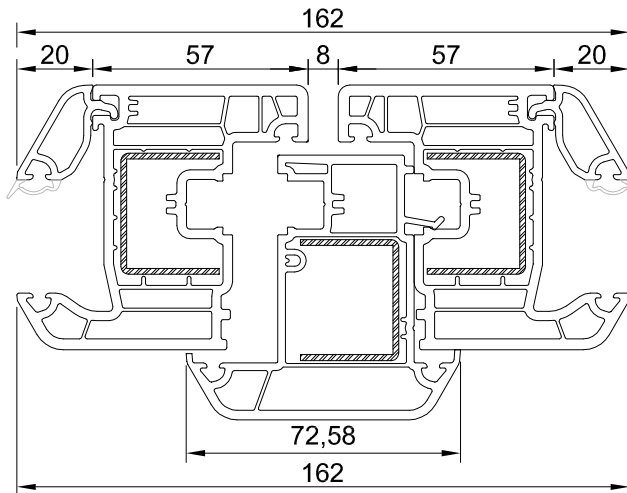
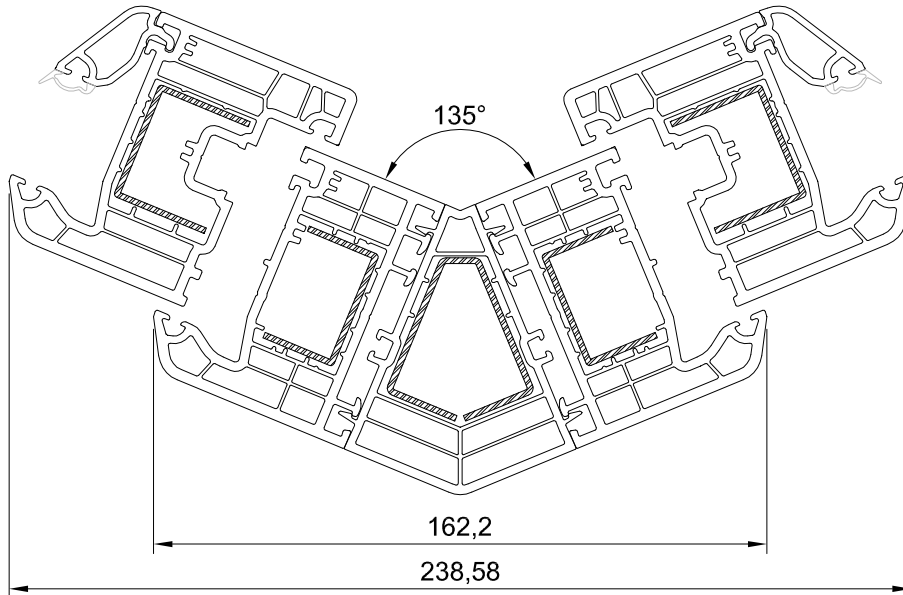
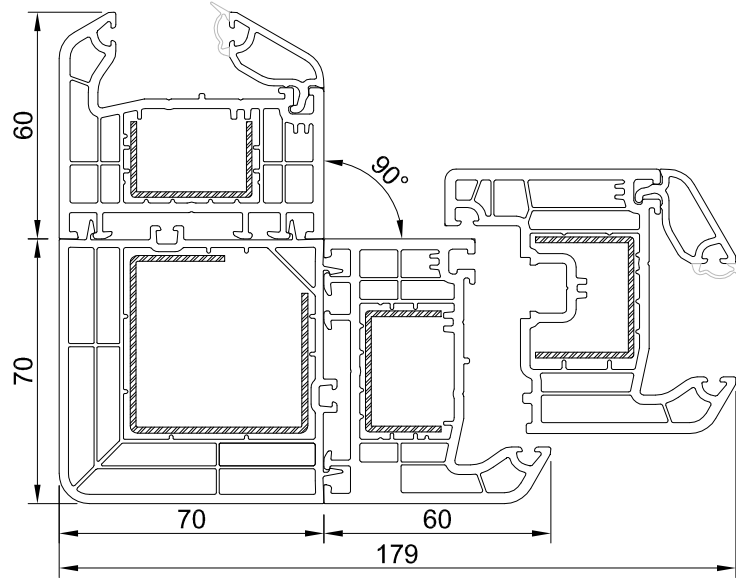
PK04001 PERVAZMATİK

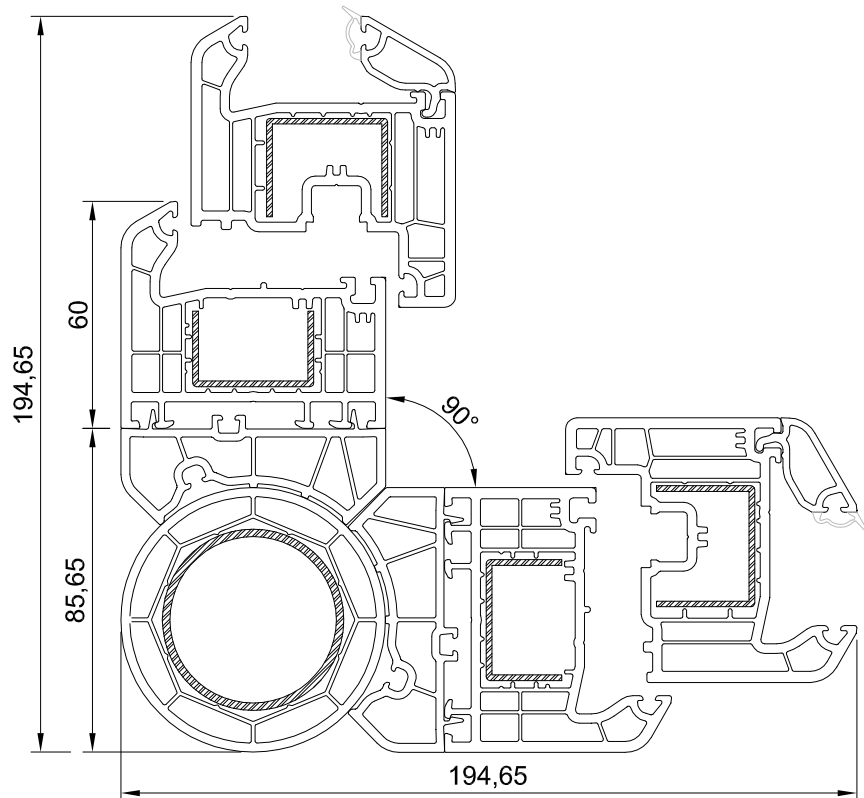
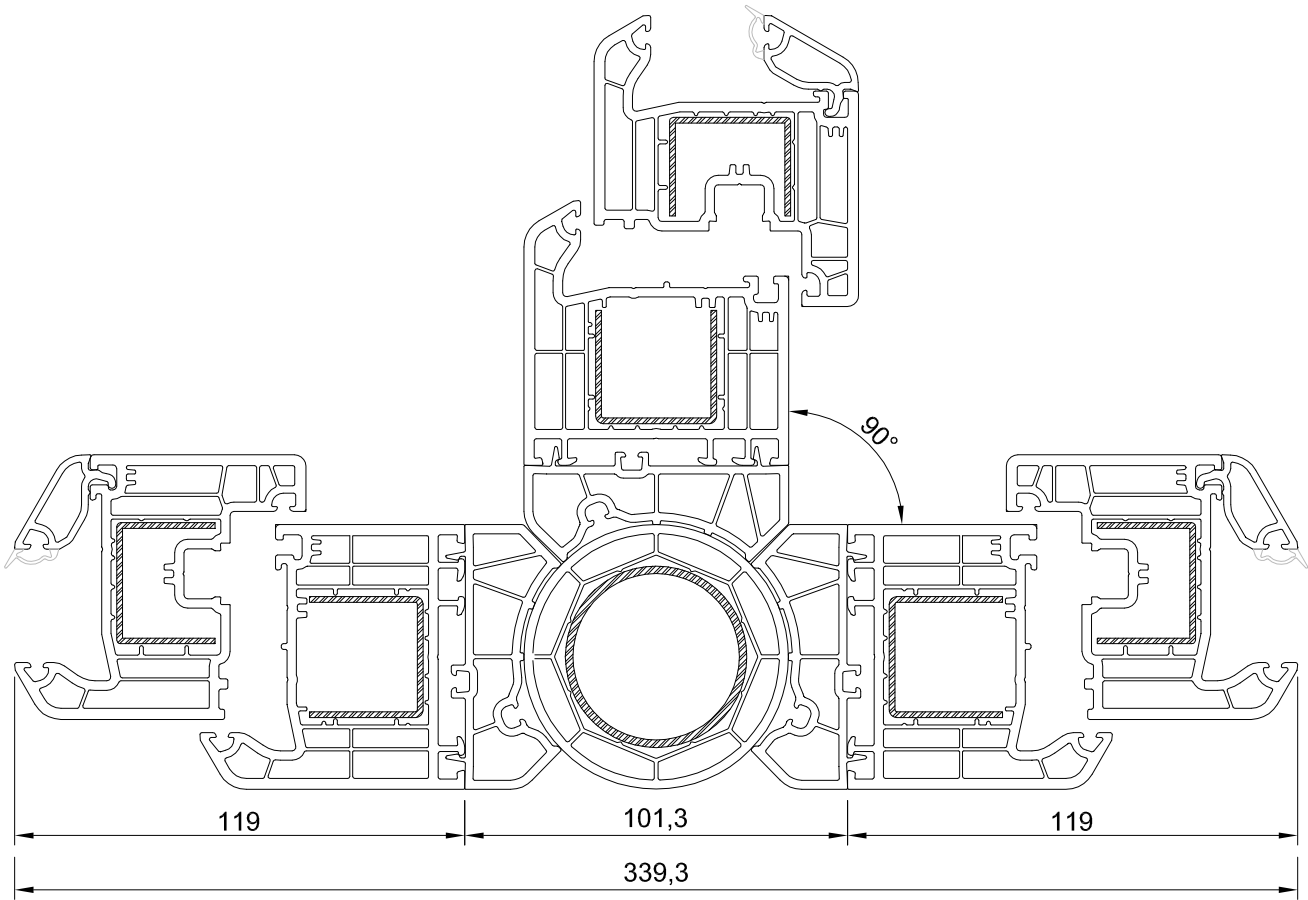


**ÖLÇÜLENDİRİLMİŞ MONTAJ UYGULAMALARI**

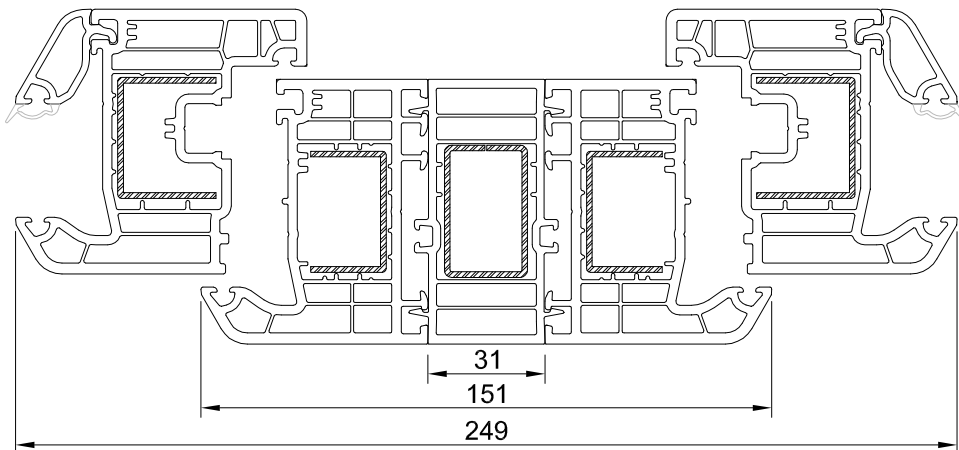
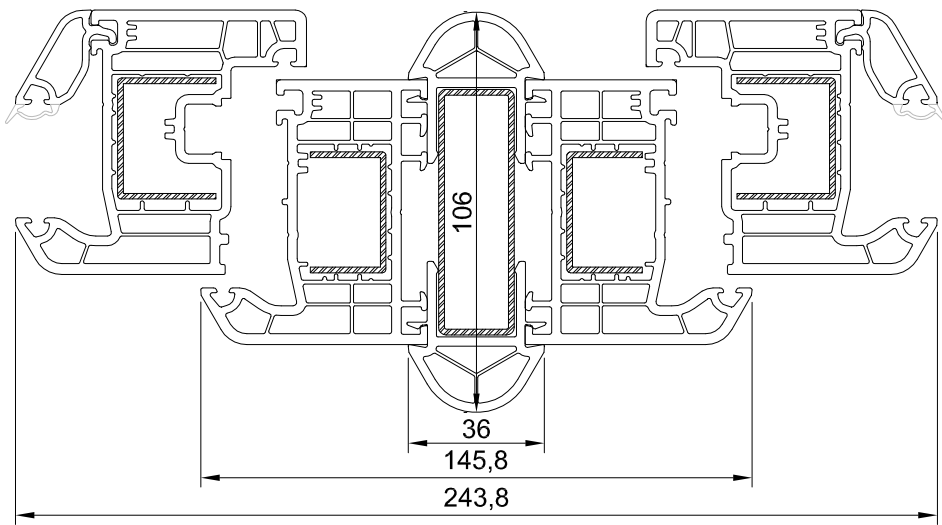
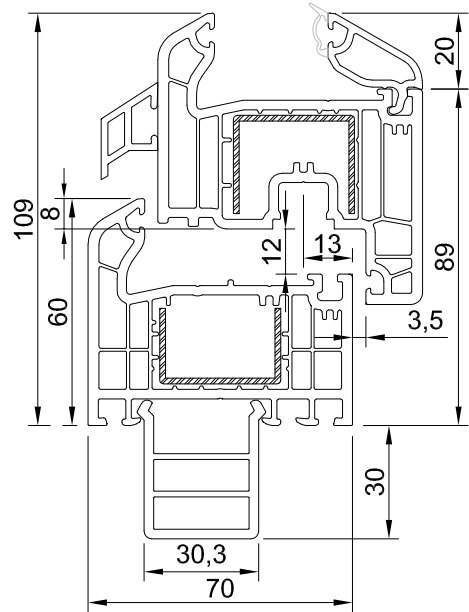
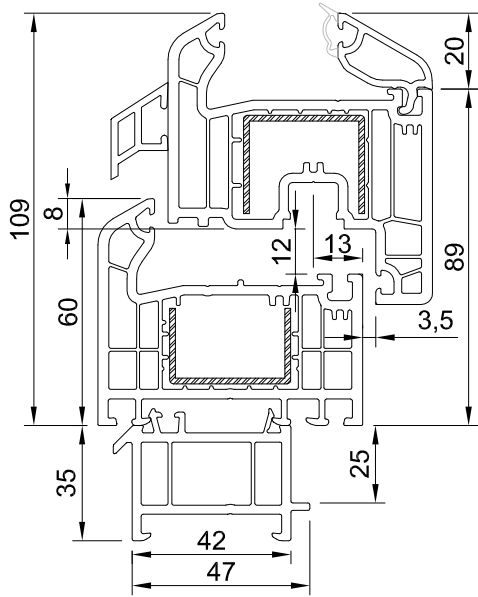


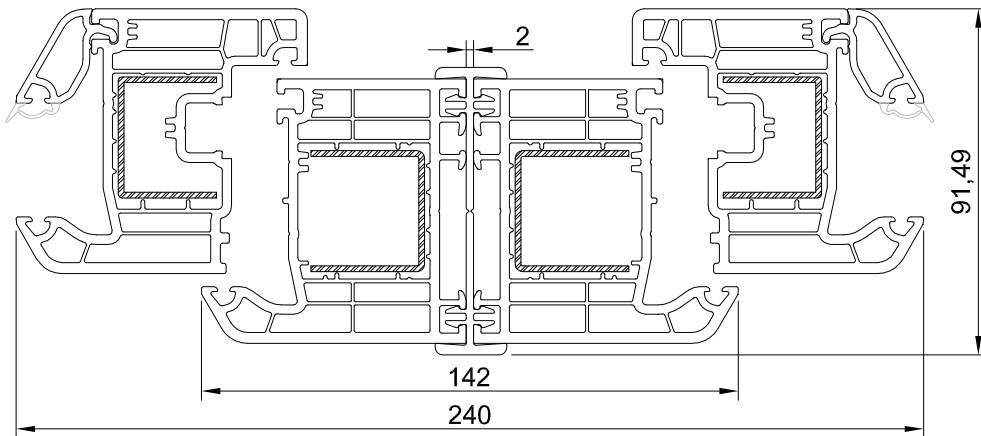
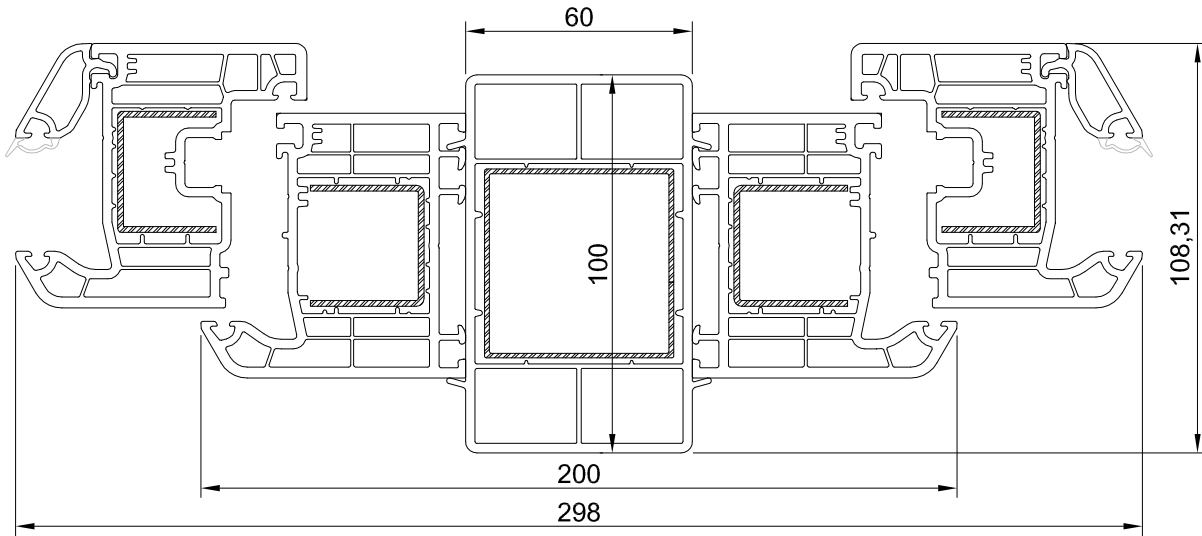


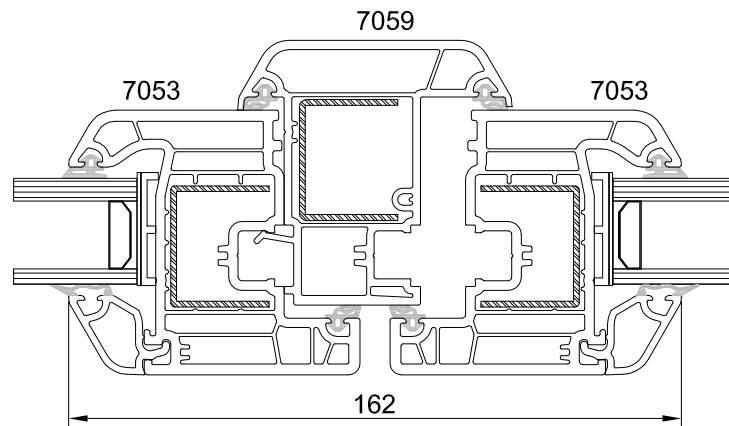
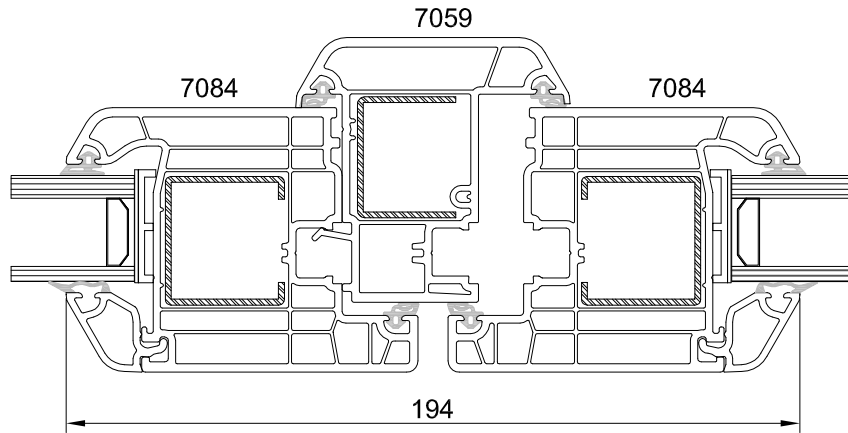
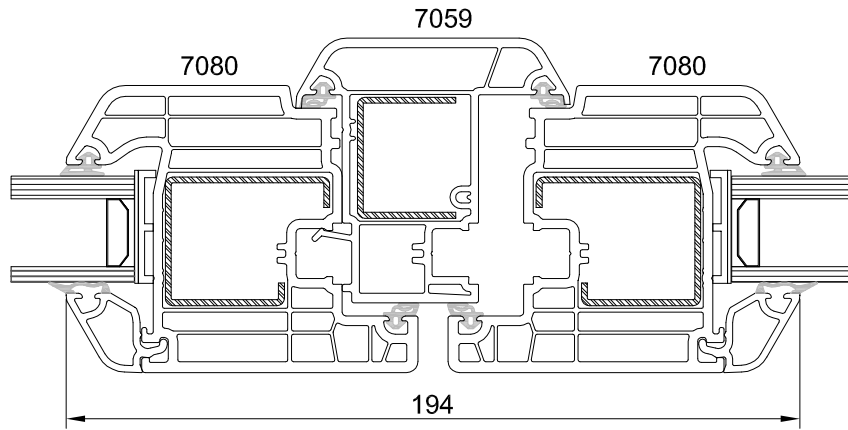
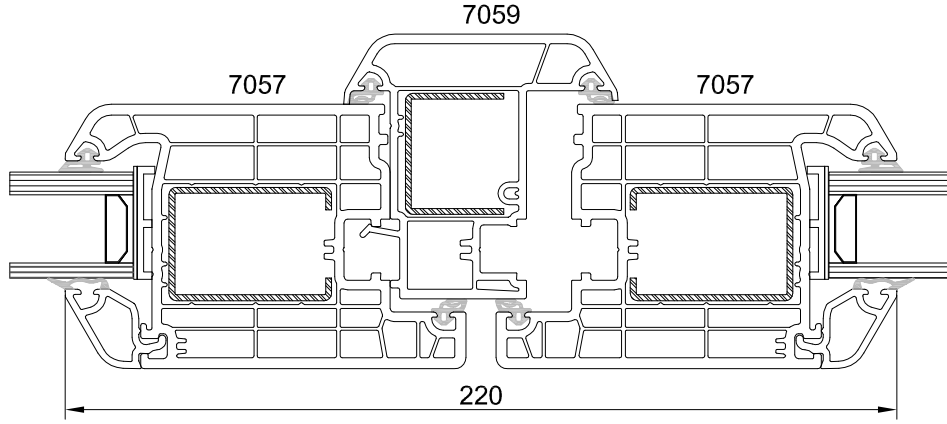


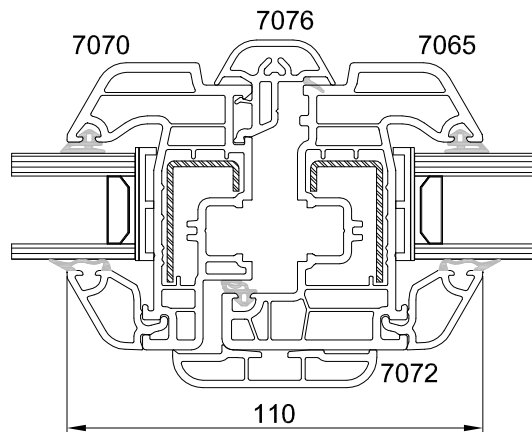
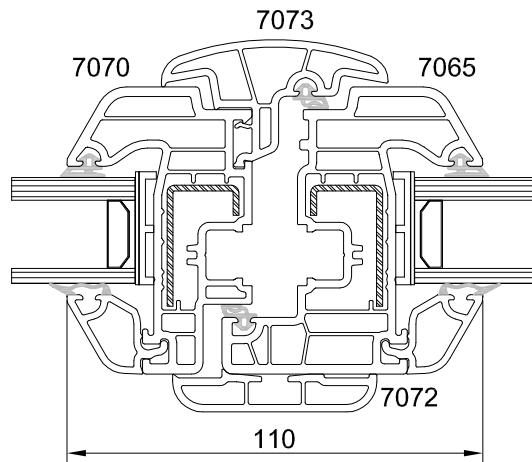
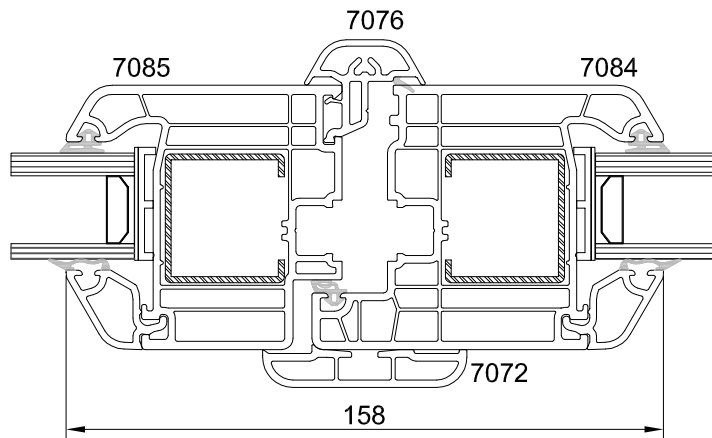
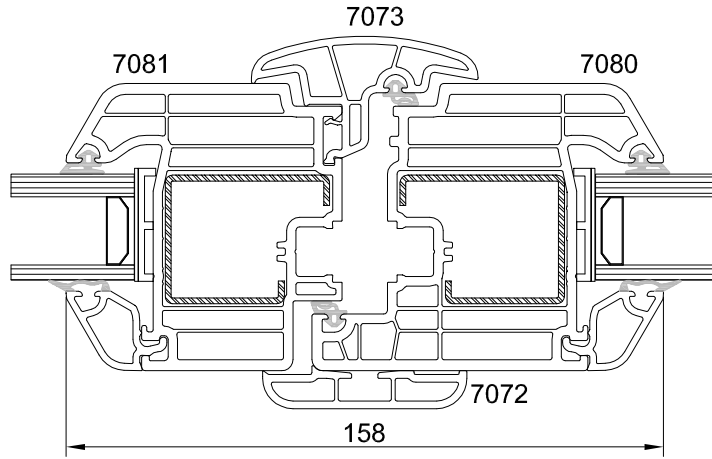


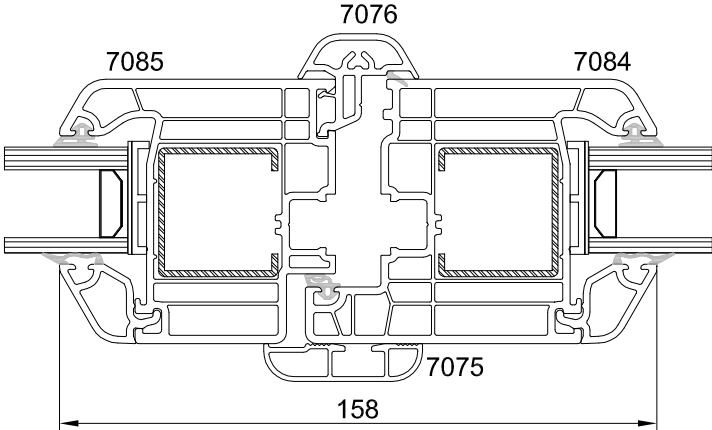
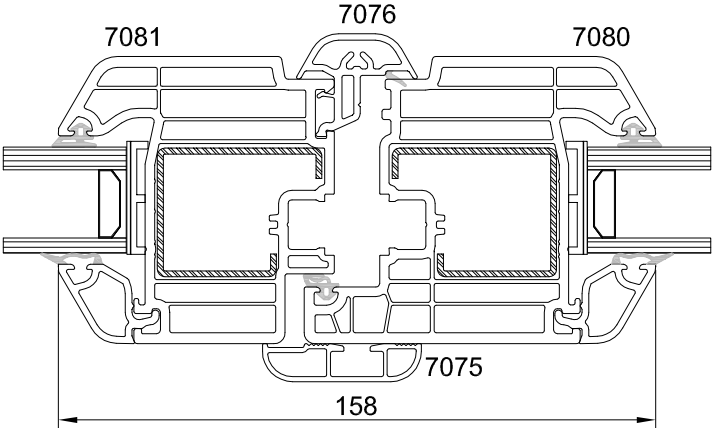






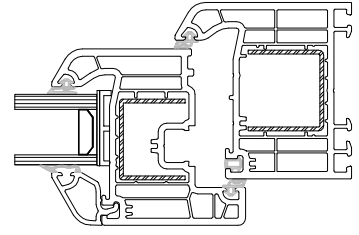
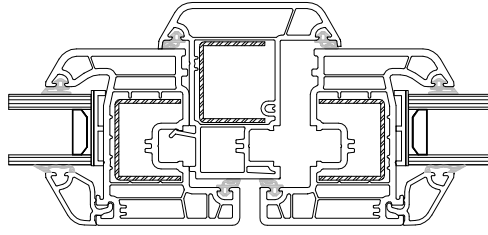
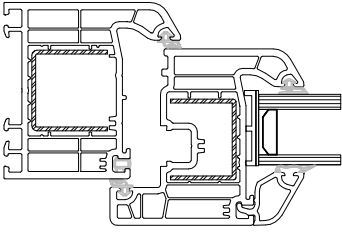




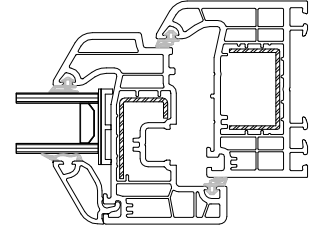
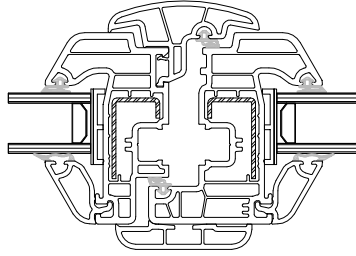
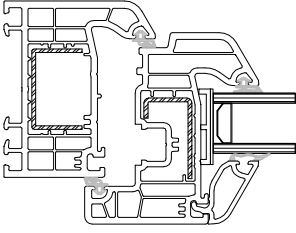


**ÇİFT KANAT UYGULAMALARI  
AA - DETAYI**

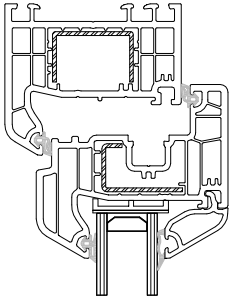
**MAXI ROYAL**



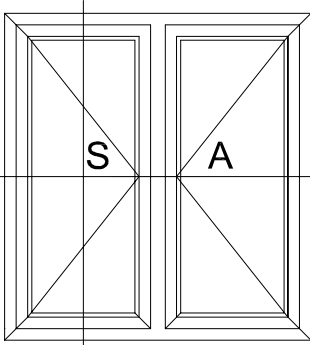
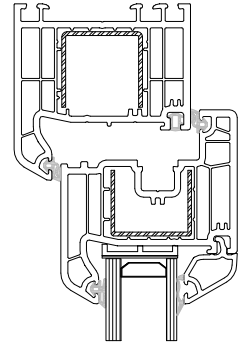
**AA - DETAYI**



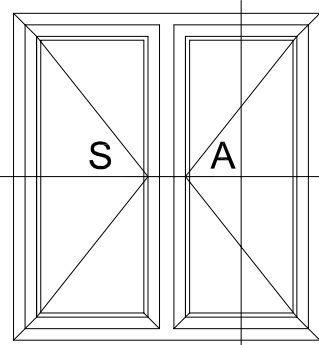
**BB - DETAYI**



**BB - DETAYI**

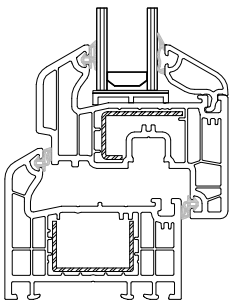


**AA -  
DETAYI**

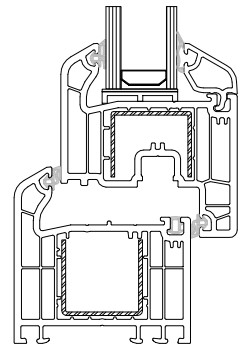


**AA -  
DETAYI**

**BB - DETAYI**

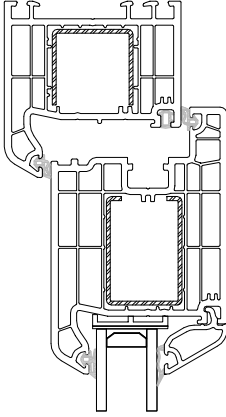


**BB - DETAYI**

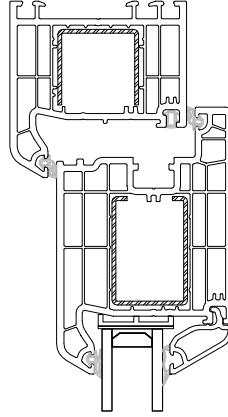


**ÇİFT KANAT UYGULAMALARI**

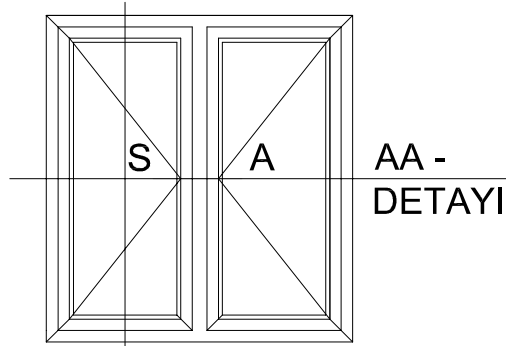
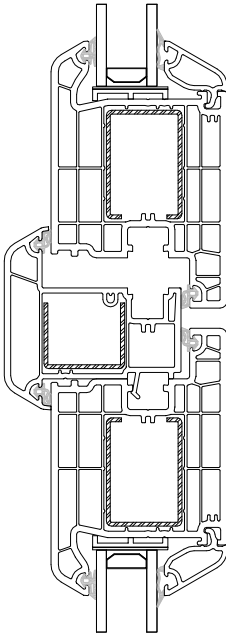
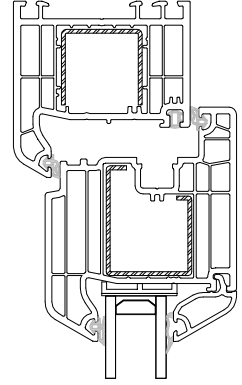
**AA - DETAYI**



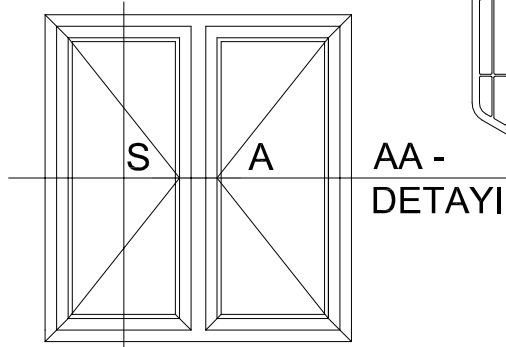
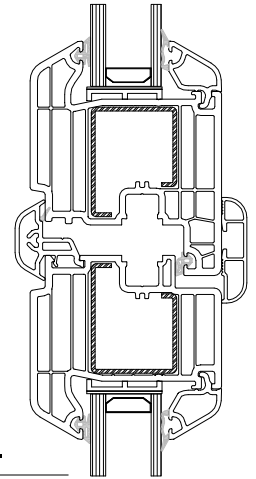
**BB - DETAYI**



**AA - DETAYI**

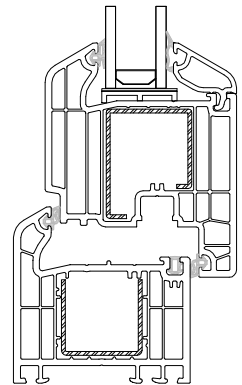
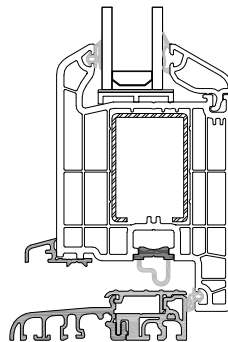
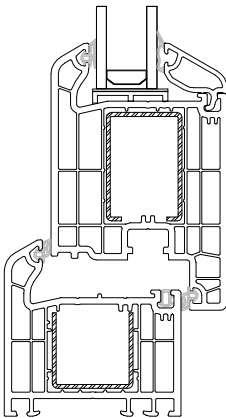


**BB - DETAYI**

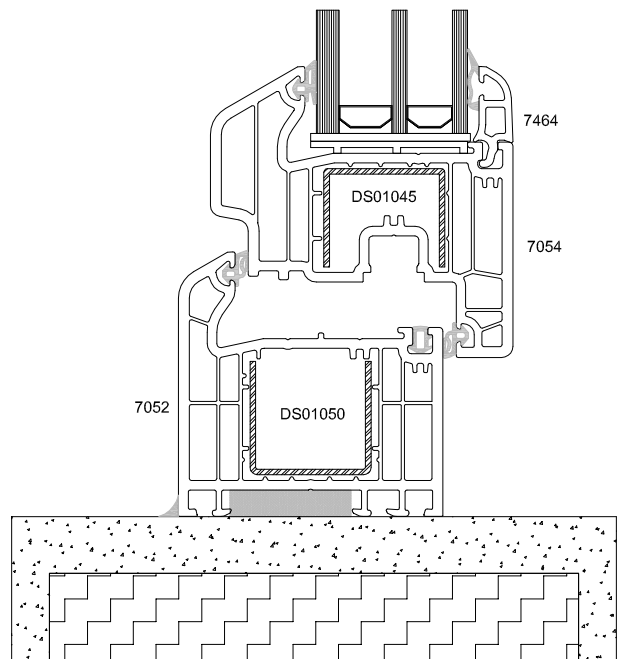
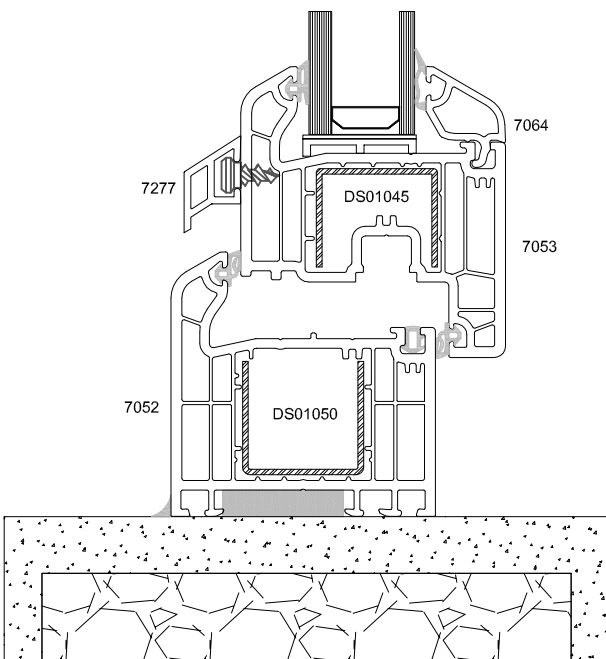
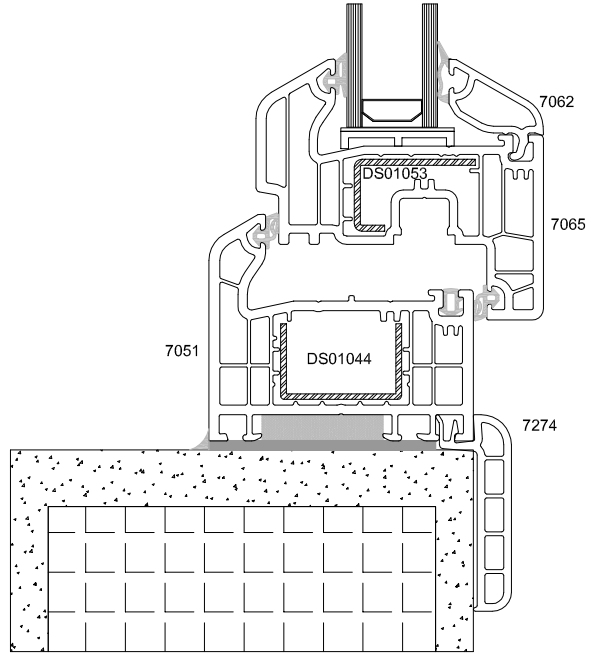
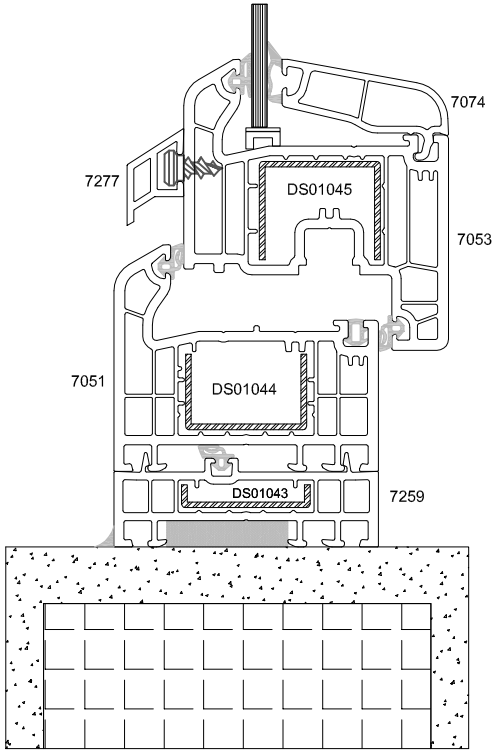


**AA - DETAYI**

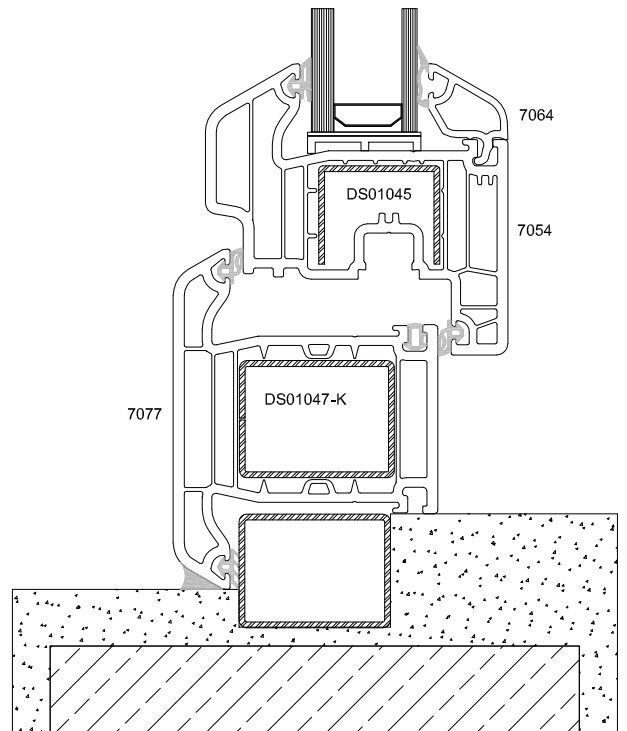
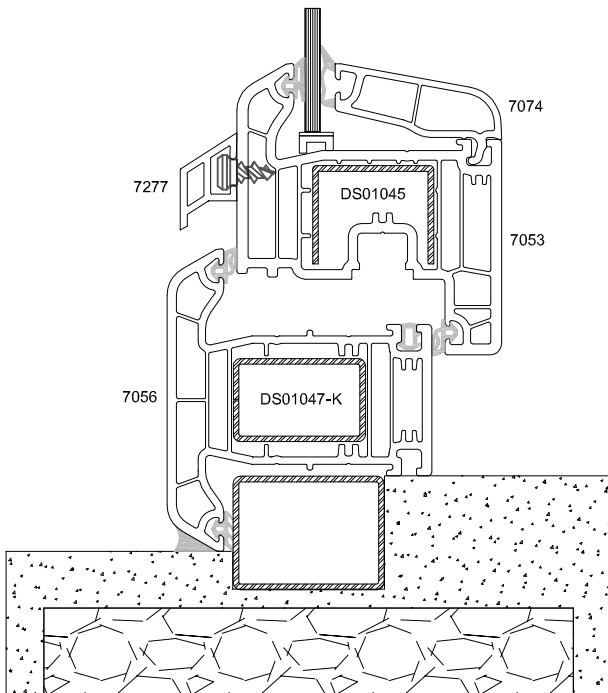
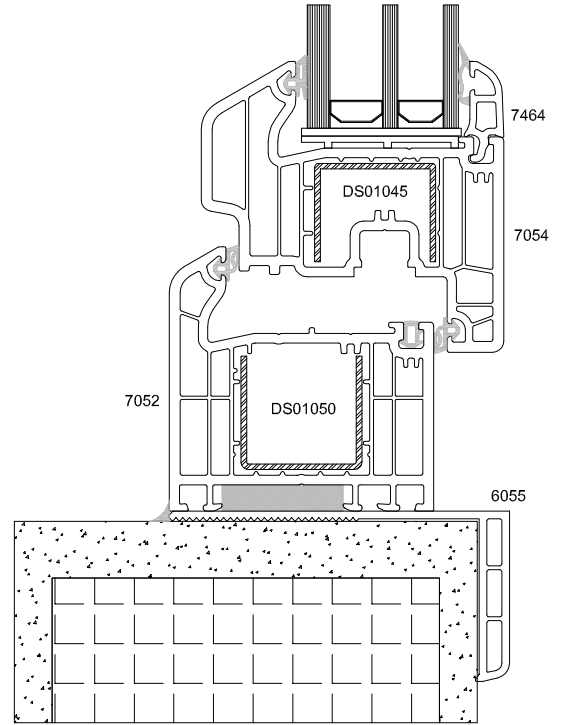
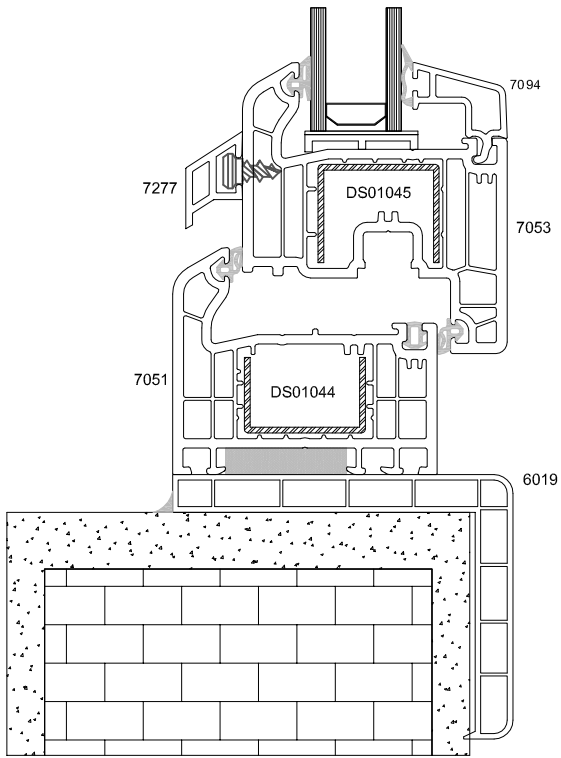
**BB - DETAYI**

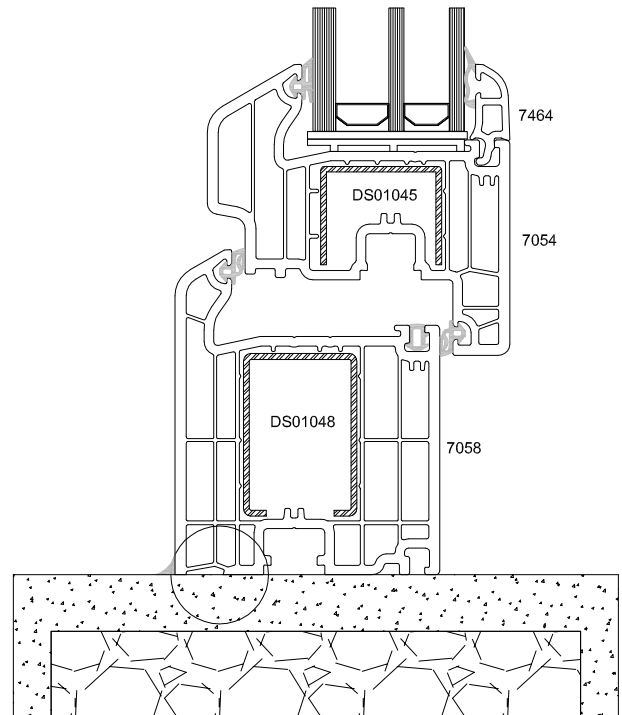
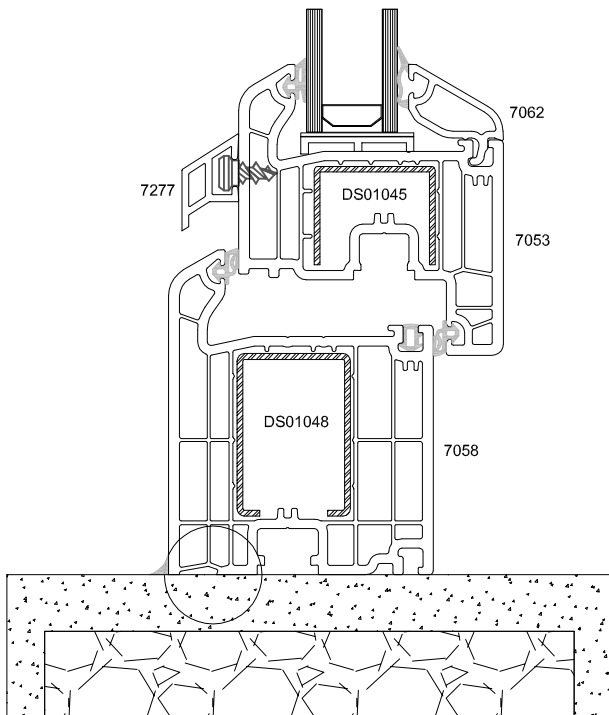
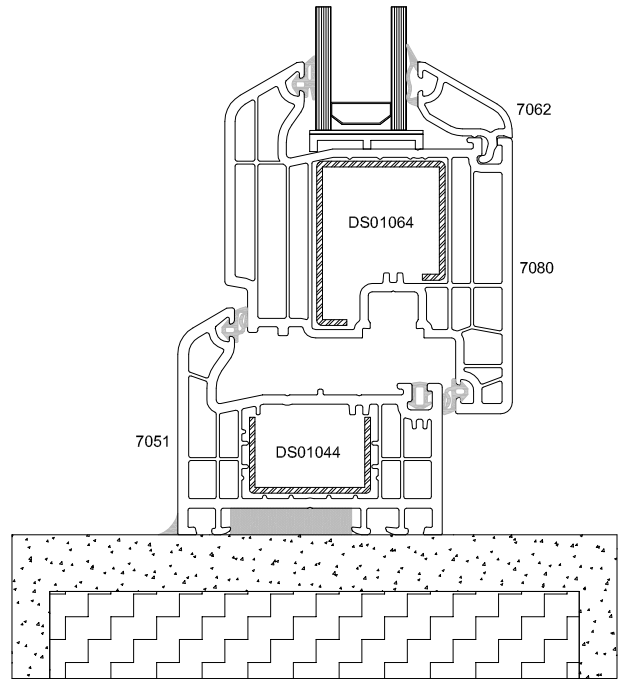
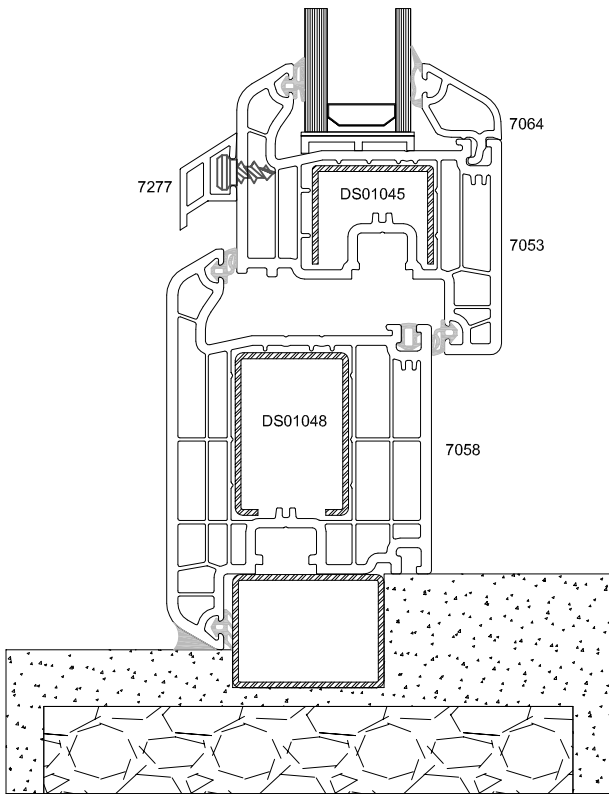


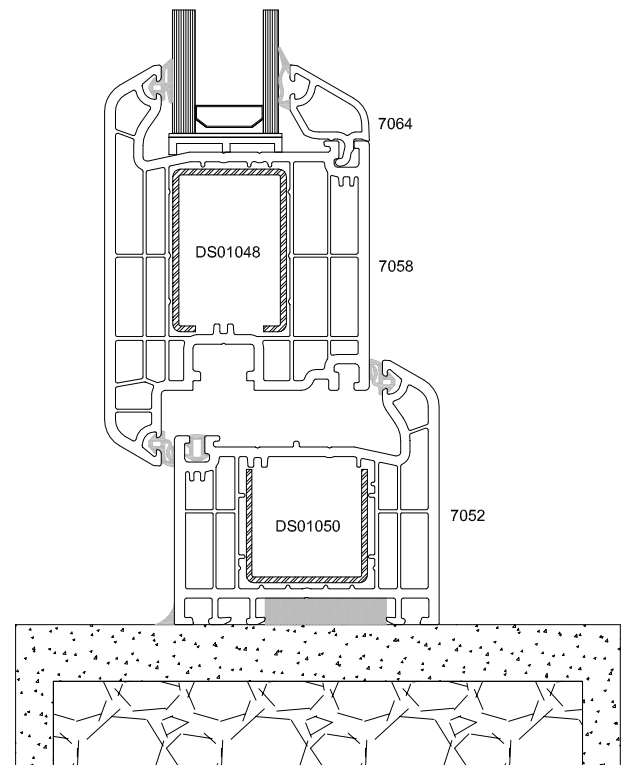
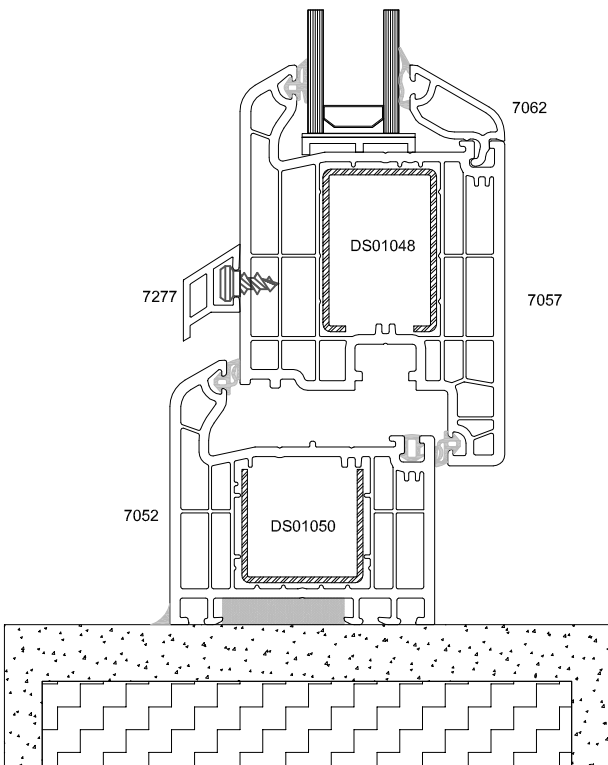
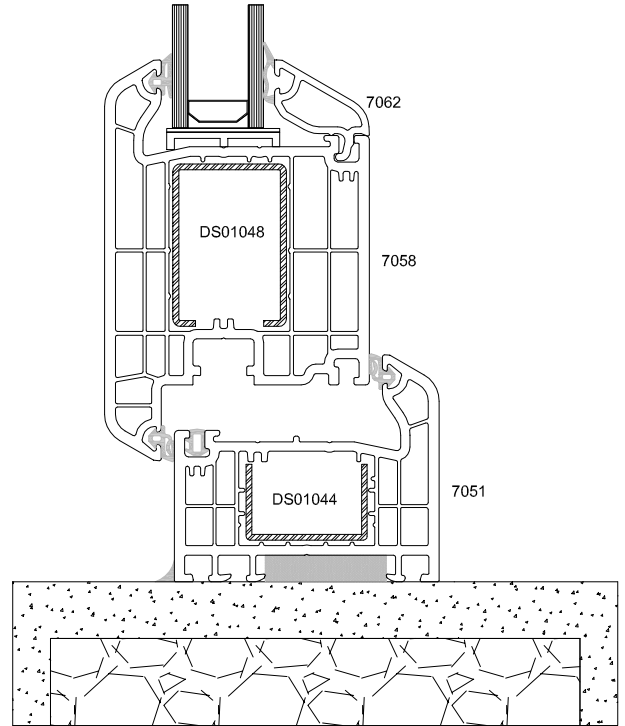
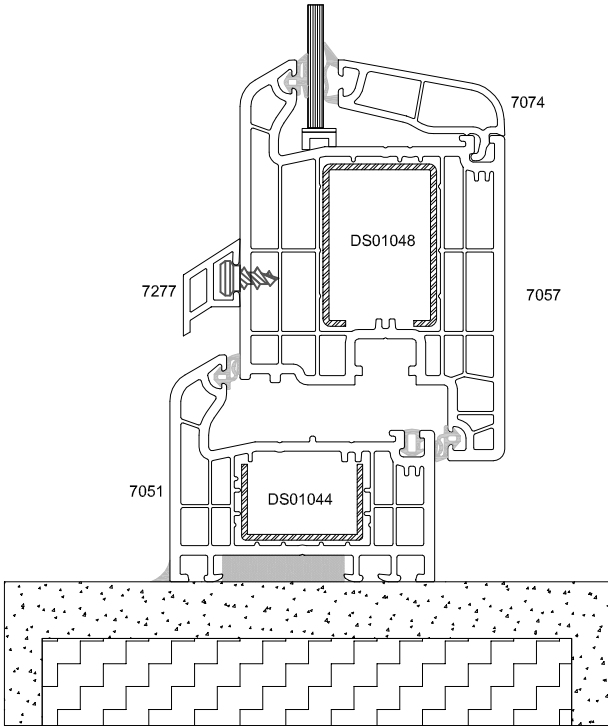
**MONTAJ UYGULAMALARI**

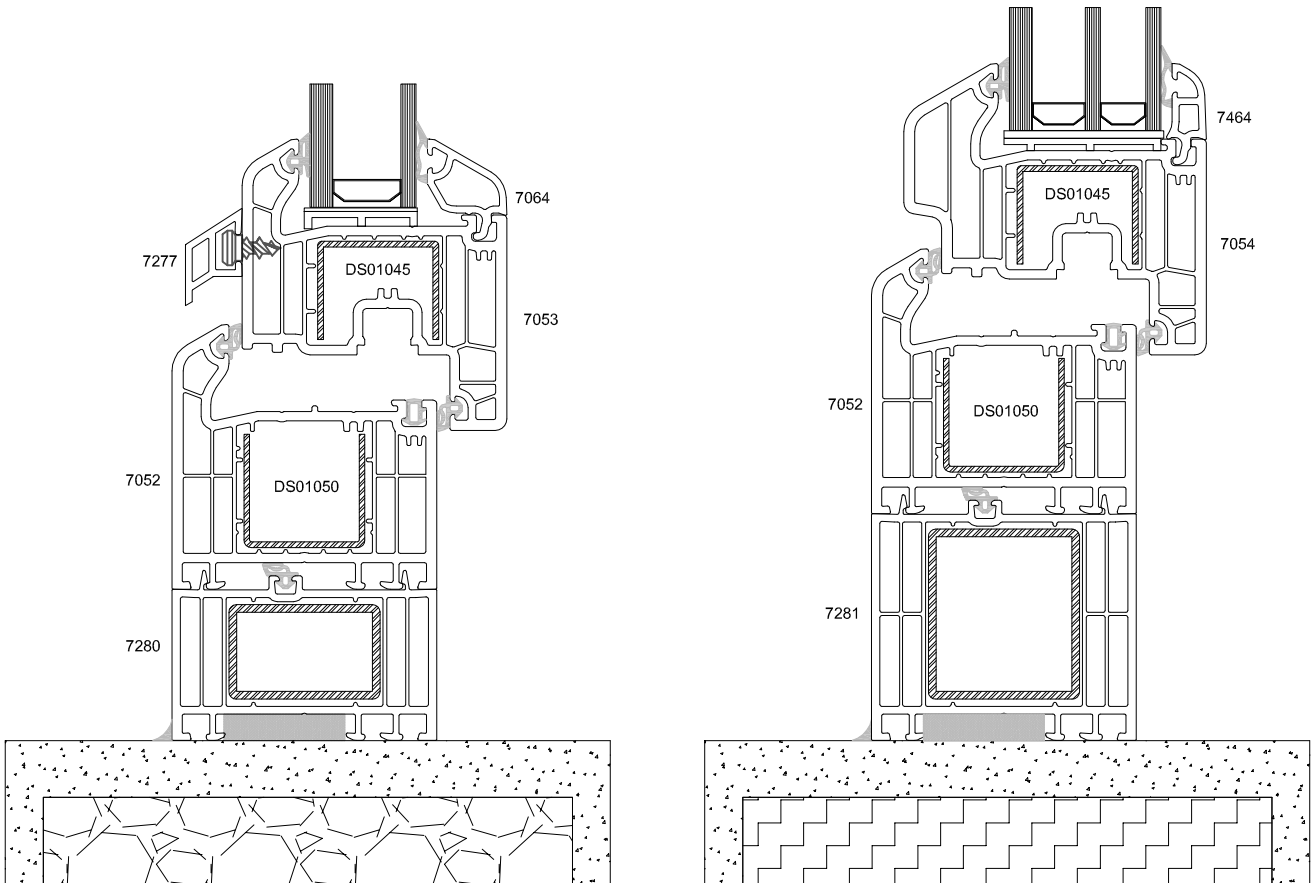


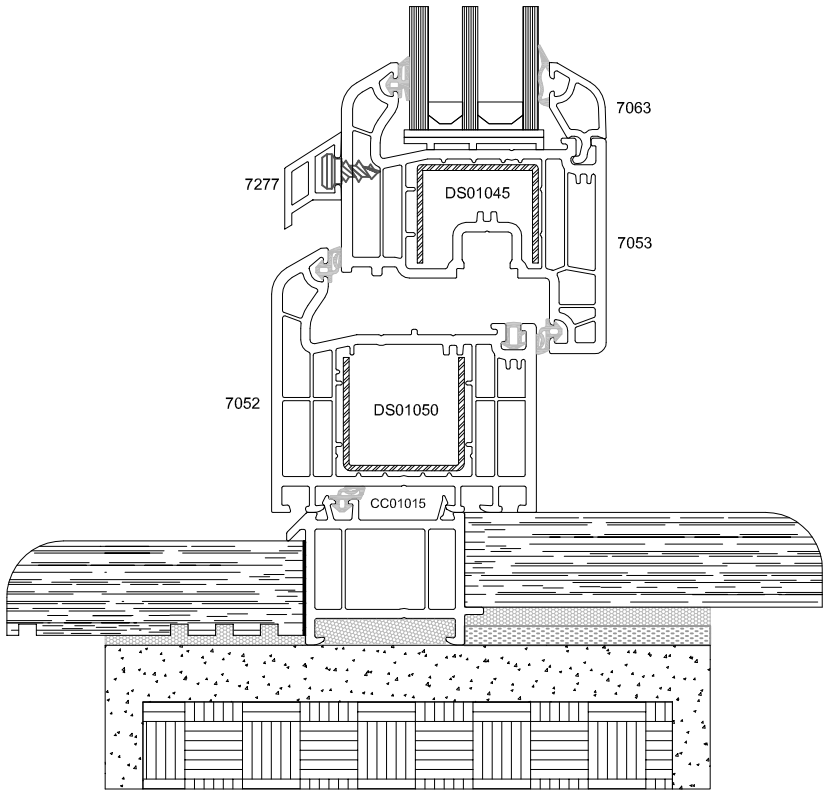
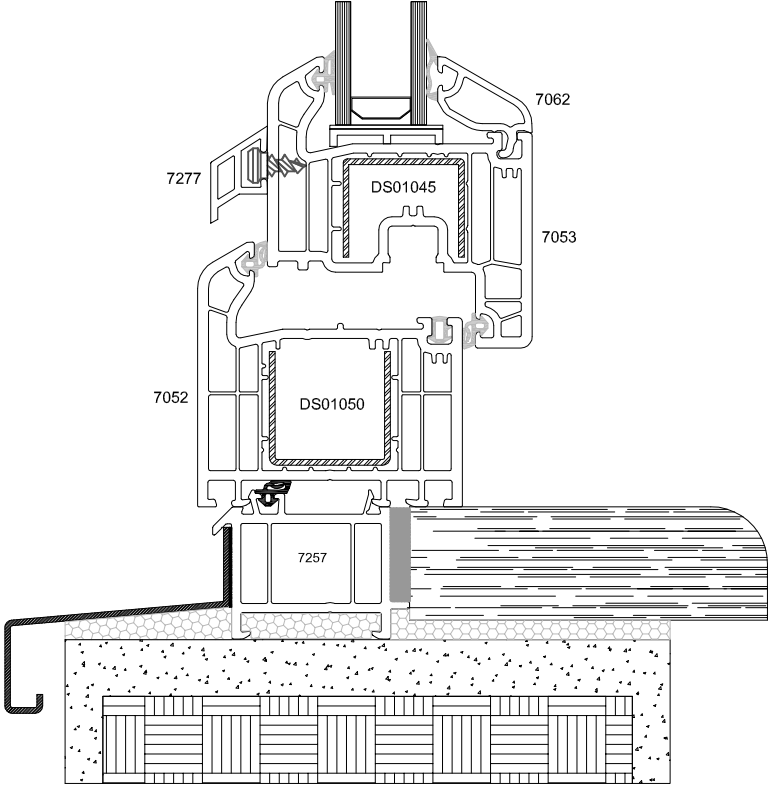


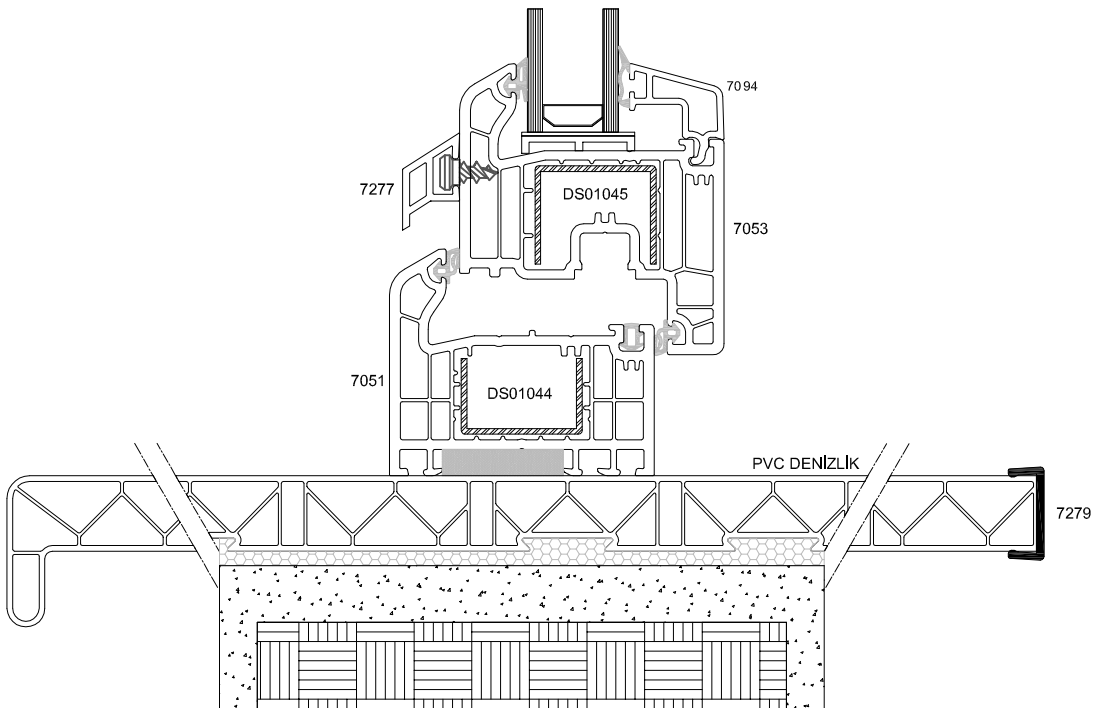
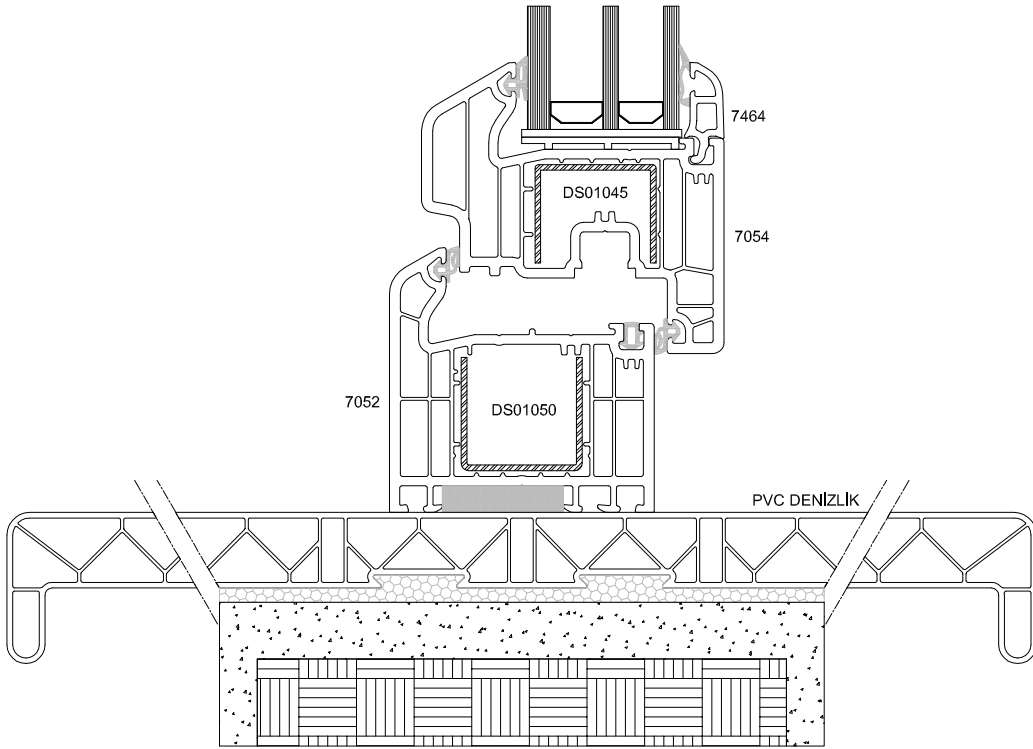


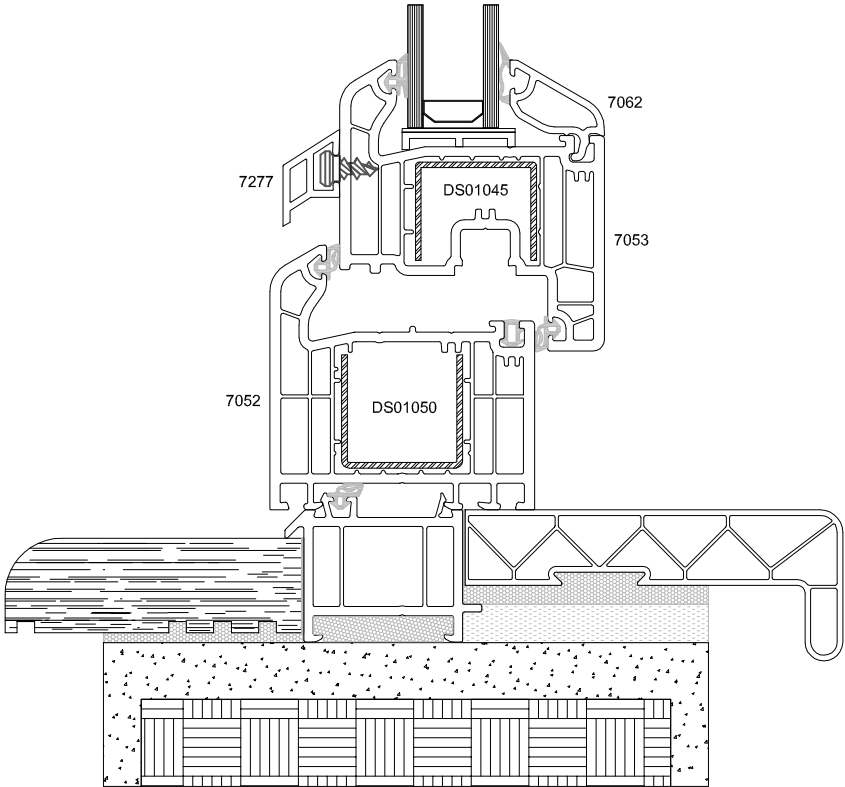
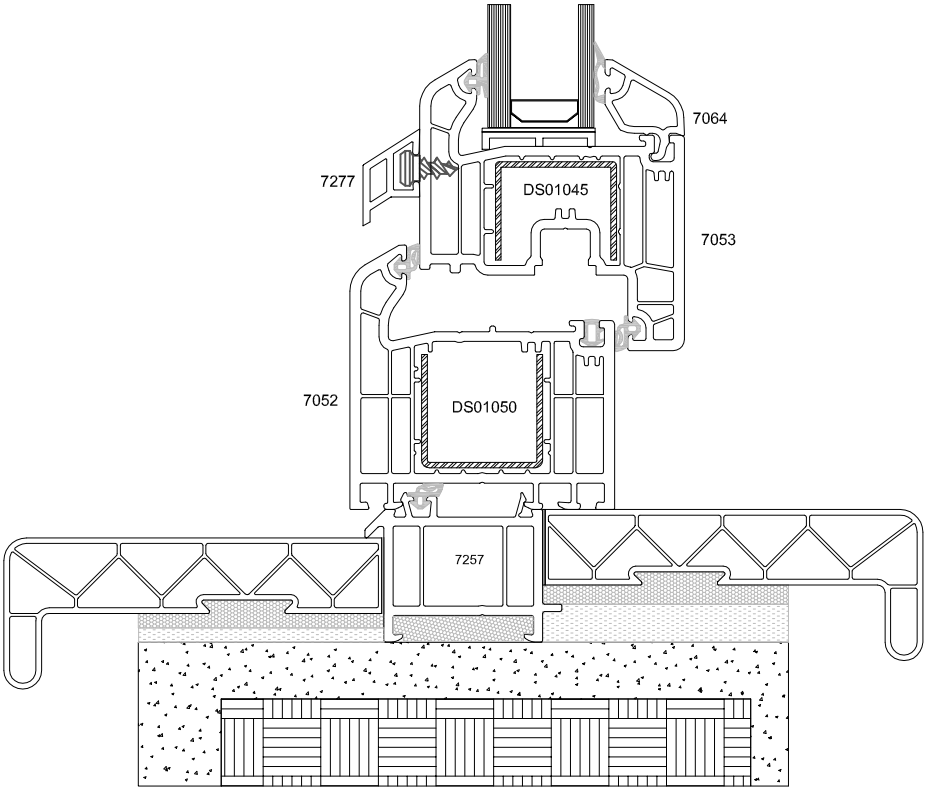




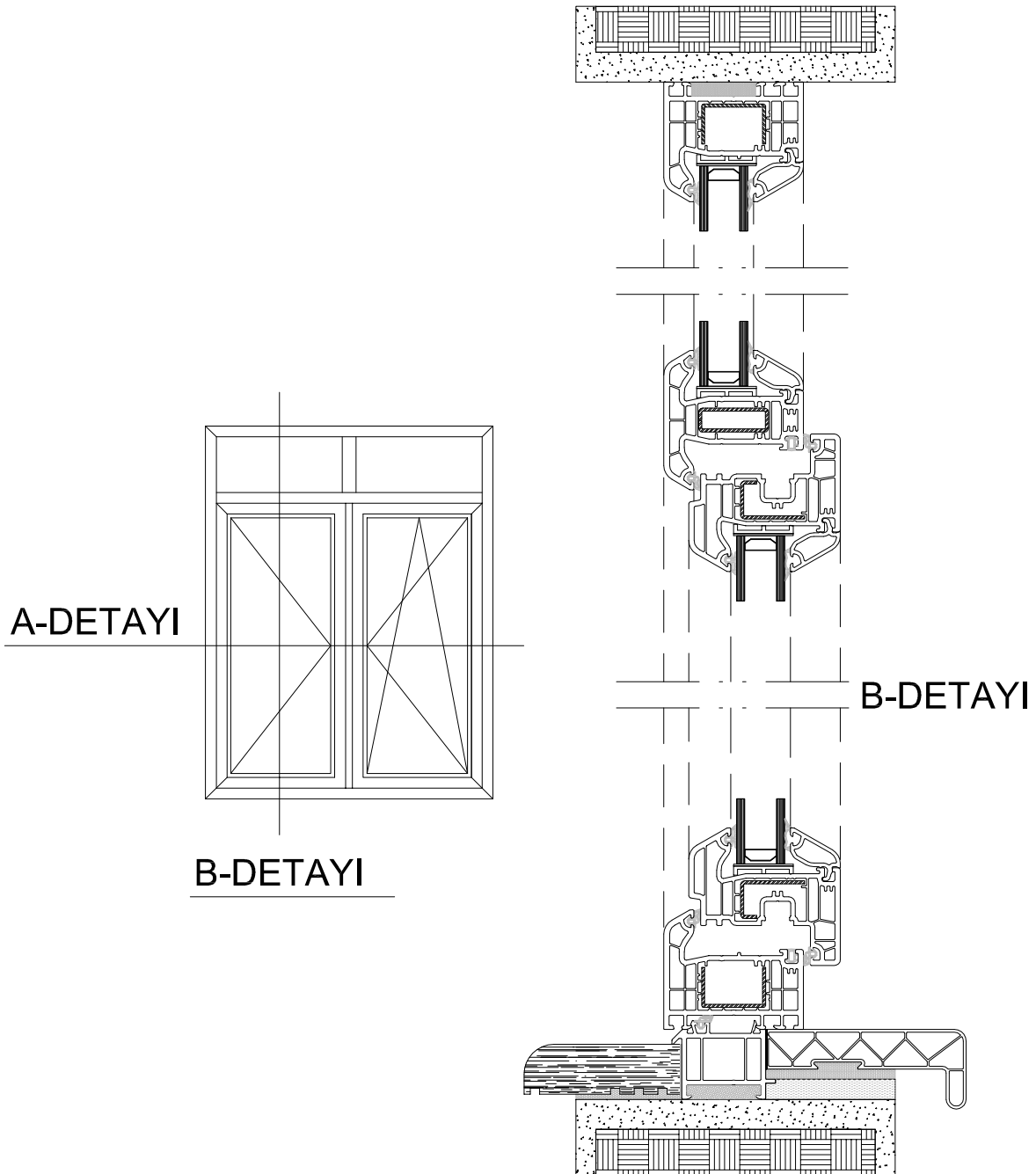
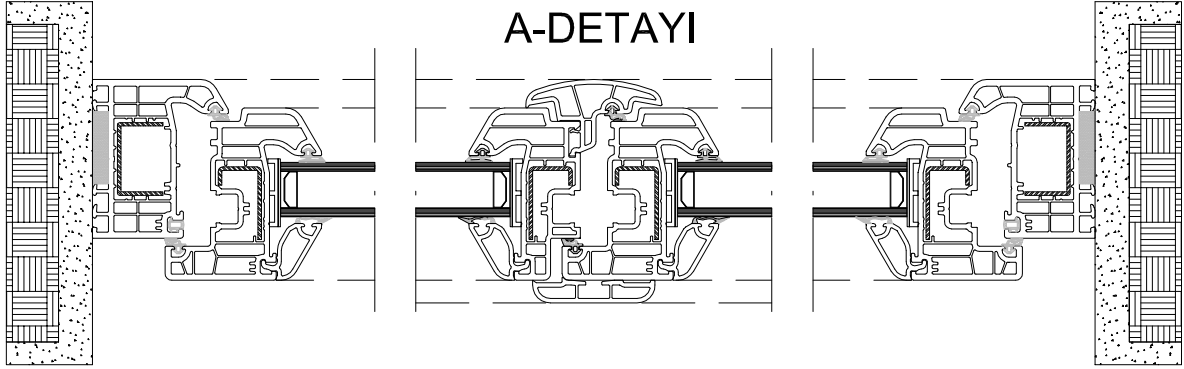




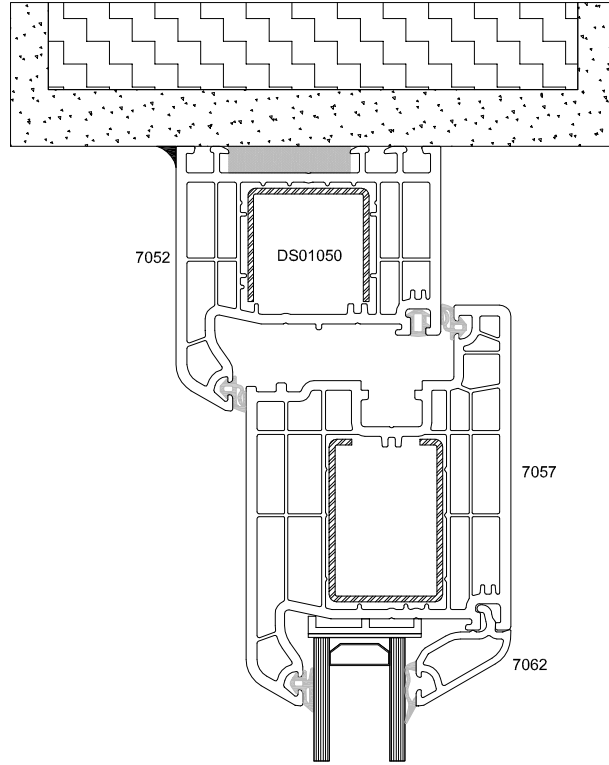
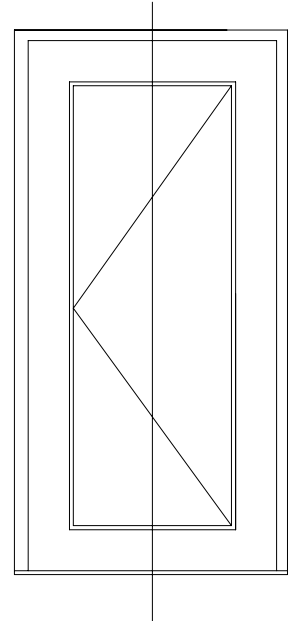




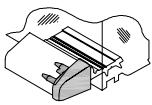
**ÇİFT KANAT UYGULAMALARI**





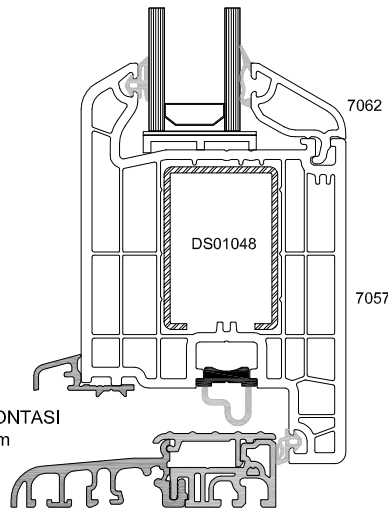
**ALÜMİNYUM EŞİK UYGULAMALARI****AA -  
DETAYI****AA -  
DETAYI**

ALÜMİNYUM DAMLALIK  
DA01209 - ELOKSAL  
DA01213 - RAL 9016  
DA01214 - KOYU KAHVE



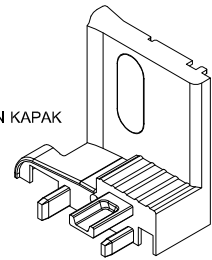
ALÜM. DAMLALIK KAPAĞI  
DA01217 -KAP. BEYAZ  
DA01218 -KAP. GRİ  
DA01219 -KAP. K.KAHVE

KAPI ALTI EŞİK CONTASI  
DA01215 - 16/10mm

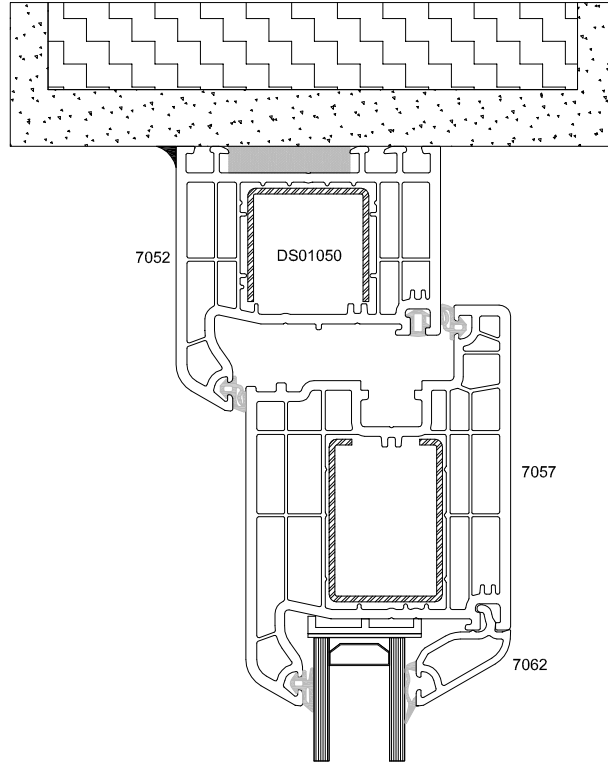


ISI YALITIMLI ALÜMİNYUM EŞİK PROFİLİ  
DA01207 - EŞİK SİYAH KAPAKLI  
DA01208 - EŞİK GRİ KAPAKLI  
DA01211 - EŞİK BEYAZ KAPAKLI

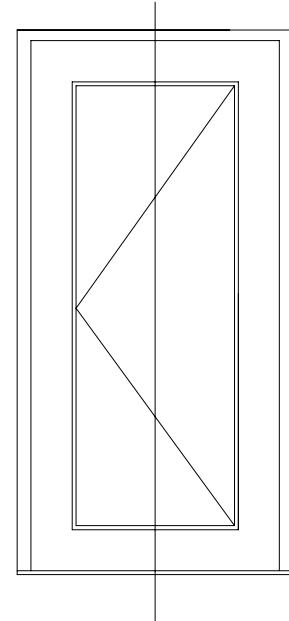
YAN KAPAK



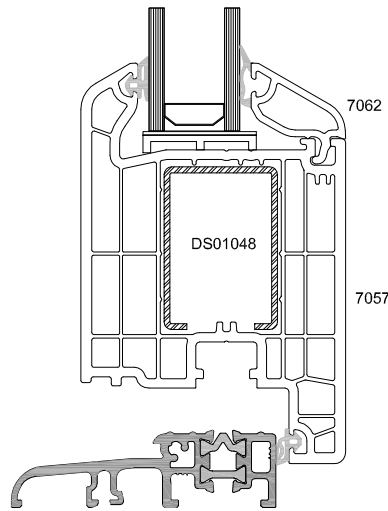
EK01005  
7052 L&R BEYAZ  
EK01005R  
RENKLI



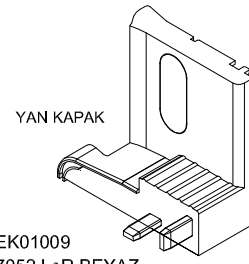
**AA -  
DETAYI**



**AA -  
DETAYI**

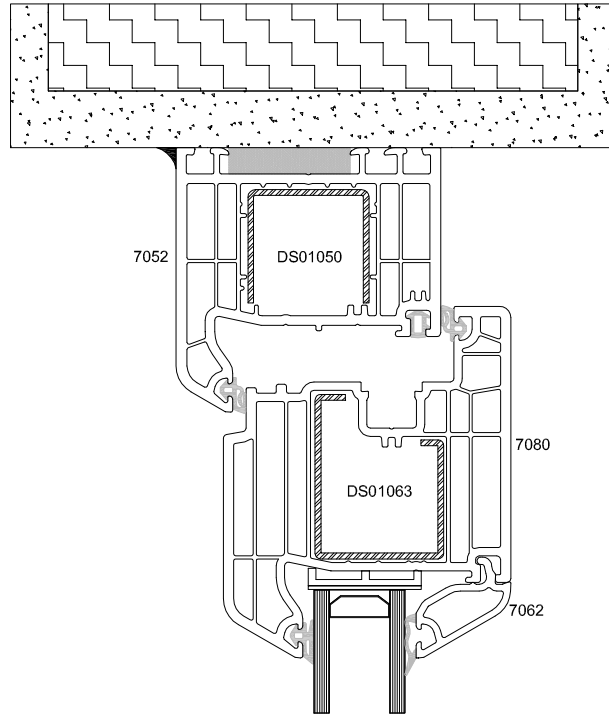


ISI KÖPRÜLÜ ALÜMİNYUM EŞİK  
AB01022E ELOKSAL  
AB01022R SİYAH ELOKSAL

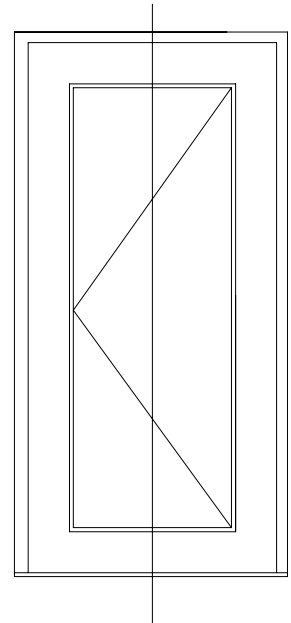


EK01009  
7052 L&R BEYAZ

EK01009R  
RENKLI

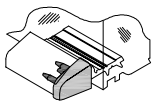


**AA -  
DETAYI**



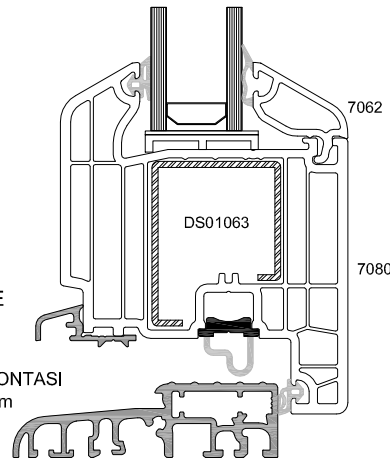
**AA -  
DETAYI**

ALÜMİNYUM DAMLALIK  
DA01209 - ELOKSAL  
DA01213 - RAL 9016  
DA01214 - KOYU KAHVE

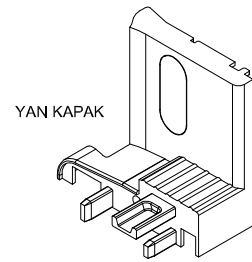


ALÜM. DAMLALIK KAPAĞI  
DA01217 -KAP. BEYAZ  
DA01218 -KAP. GRİ  
DA01219 -KAP. K.KAHVE

KAPI ALTI EŞİK CONTASI  
DA01215 - 16/10mm

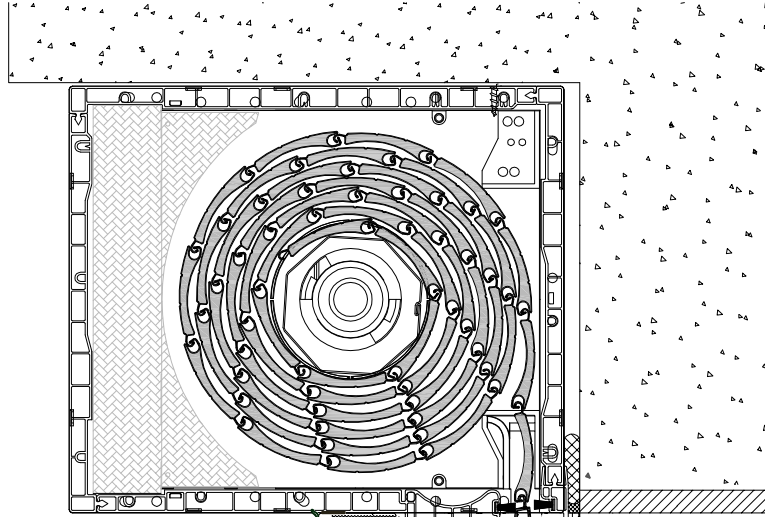
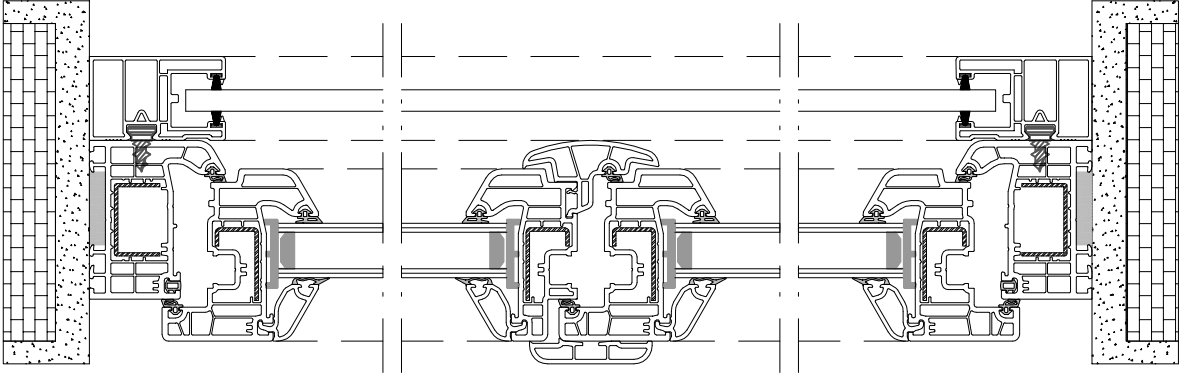


7397 ELOKSAL ALÜMİNYUM EŞİK  
AB01015-E ELOKSAL ALÜMİNYUM EŞİK  
AB01015-R K.KAHVE ALÜMİNYUM EŞİK

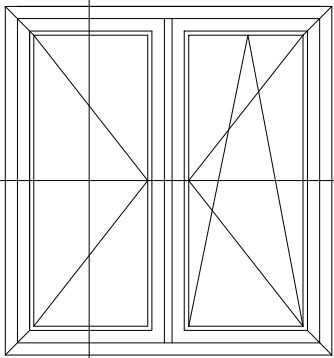


YAN KAPAK  
EK01005  
7052 L&R BEYAZ  
EK01005R  
RENKLİ

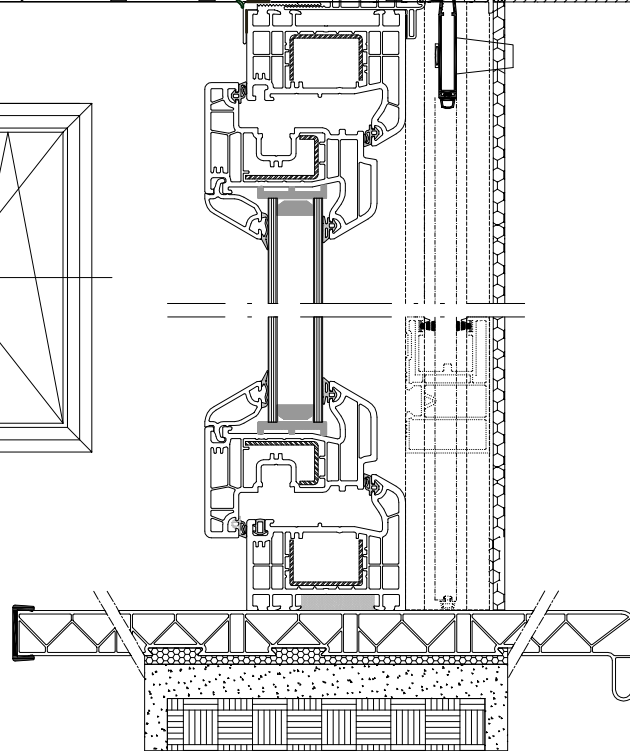
PANJUR UYGULAMALARI

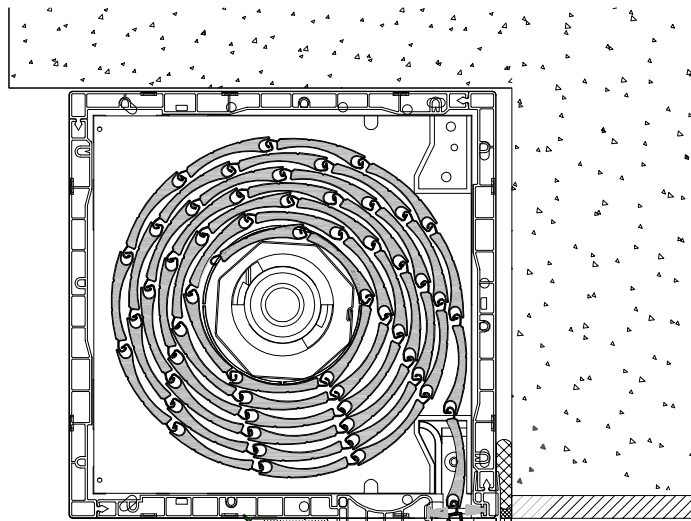
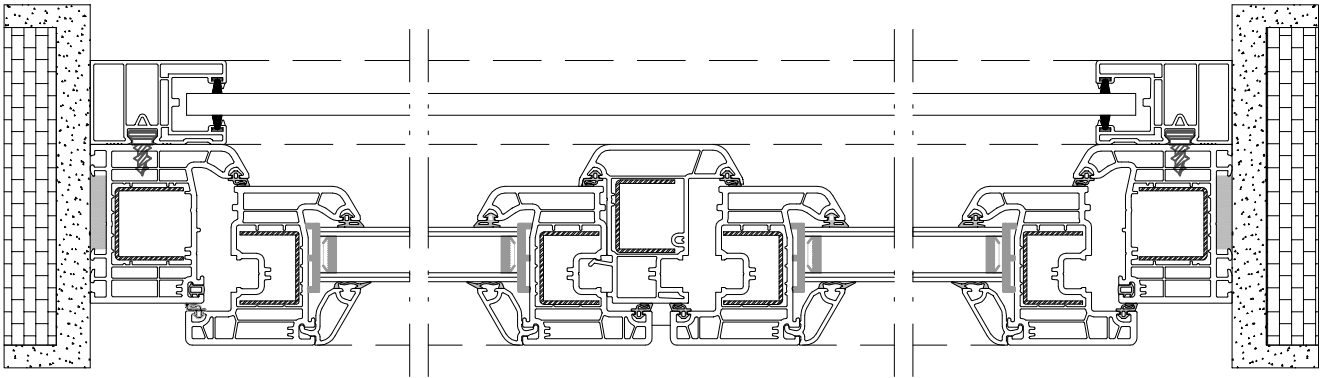


A-  
DETAYI

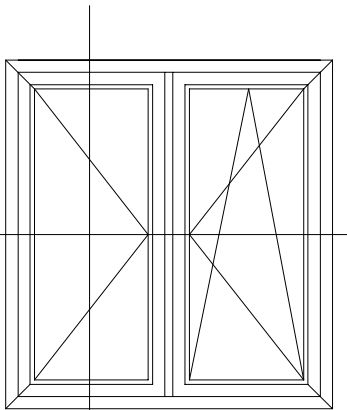


B-  
DETAYI

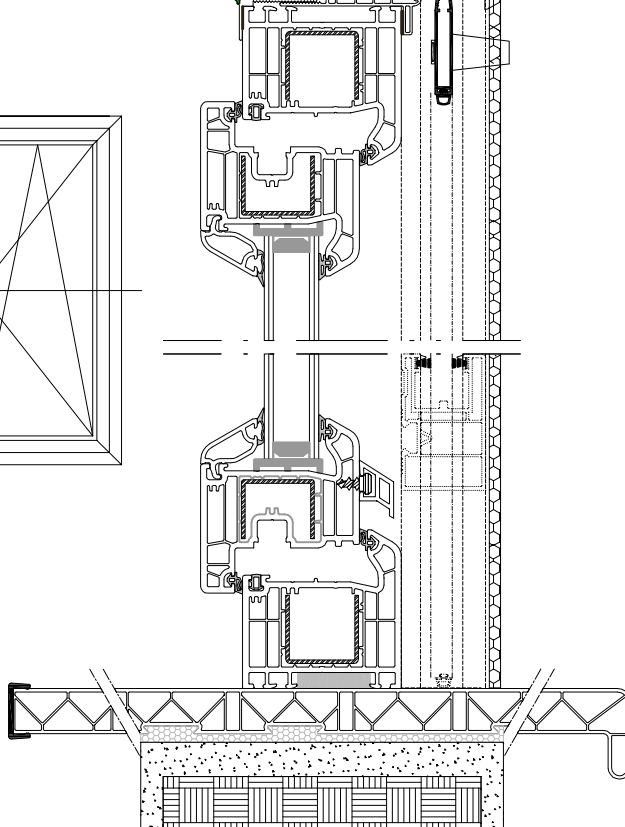


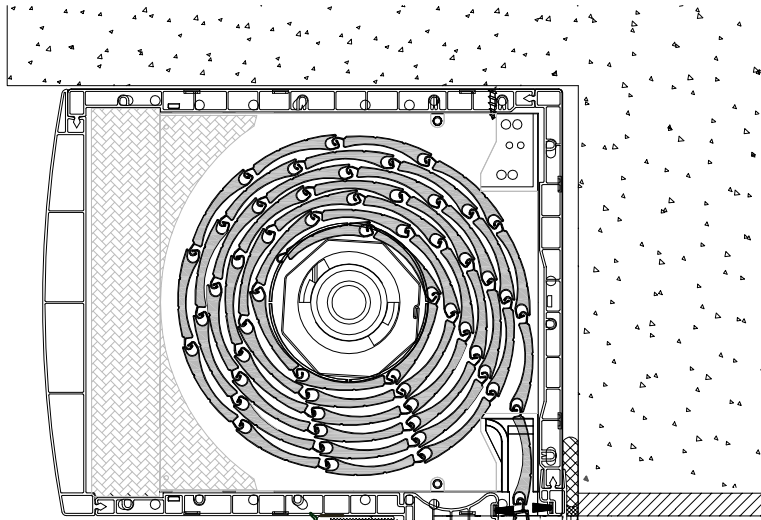
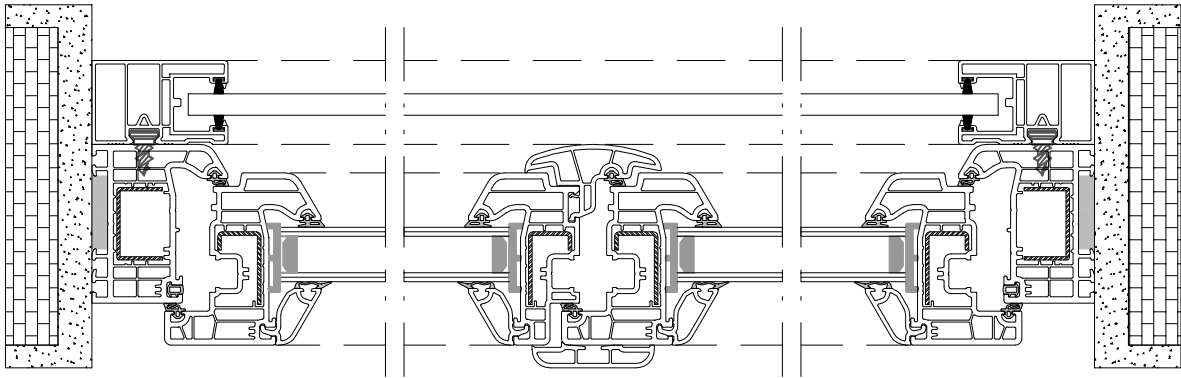


A-  
DETAYI

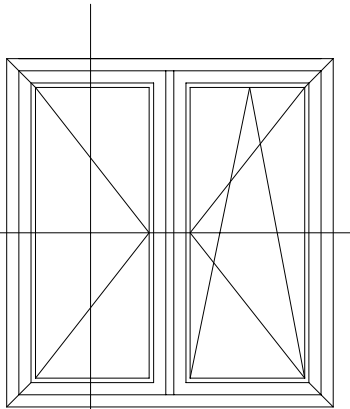


B-  
DETAYI

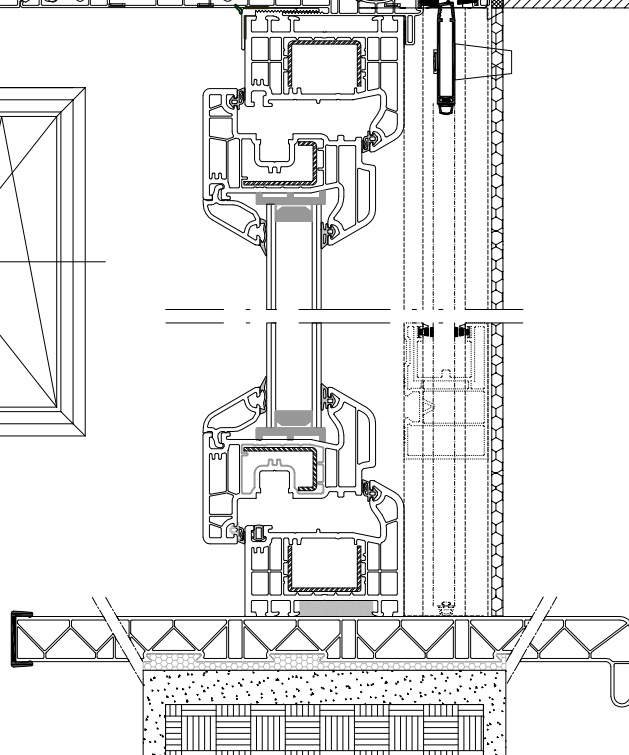


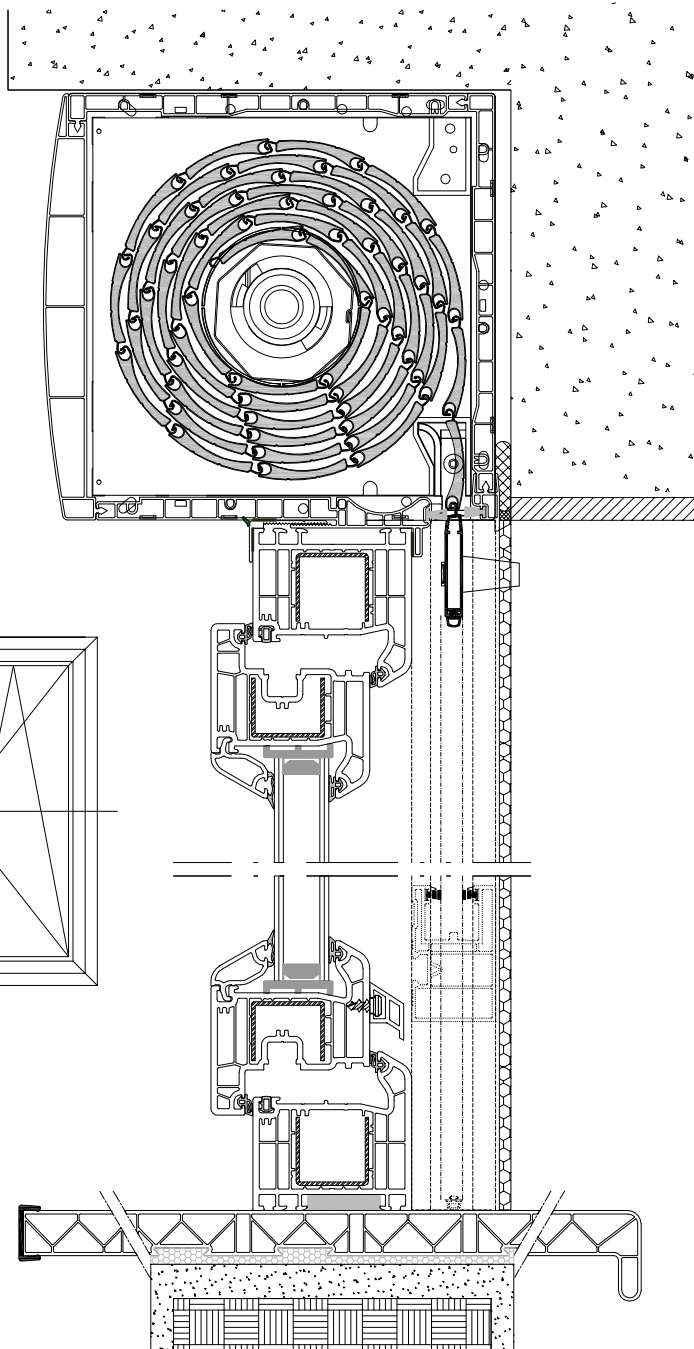
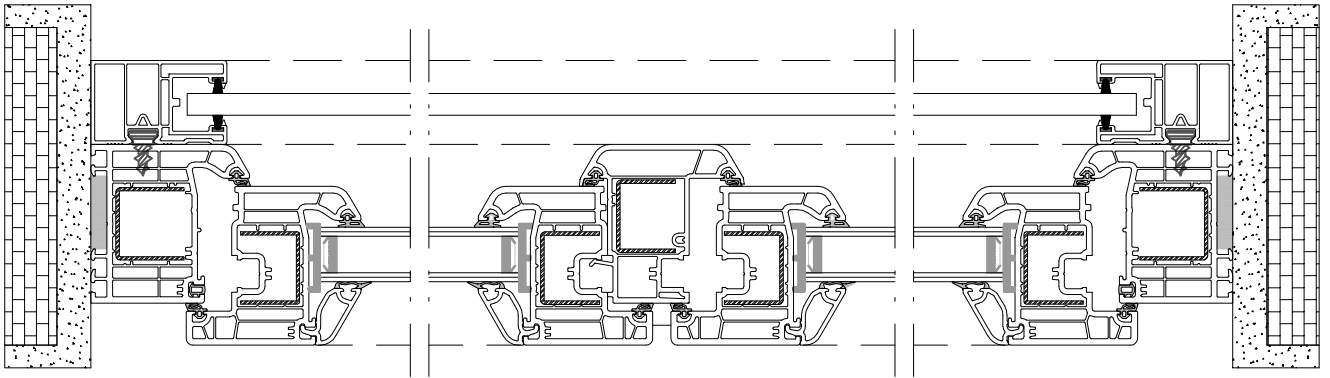


A-  
DETAYI

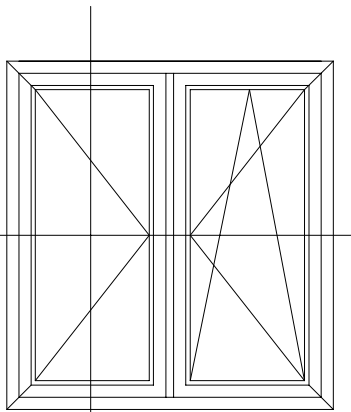


B-  
DETAYI

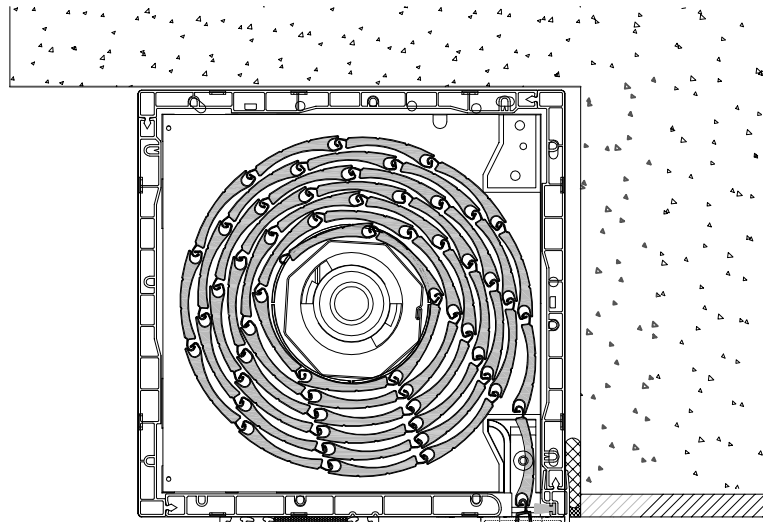
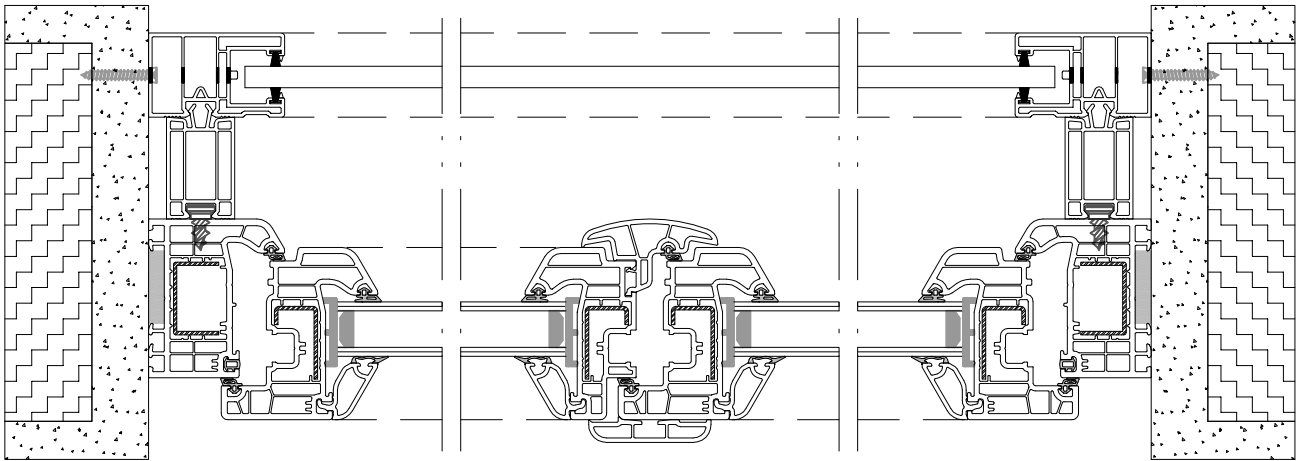




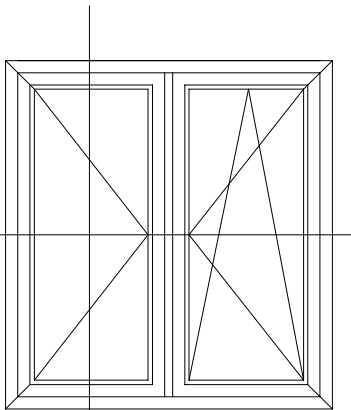
A-  
DETAYI



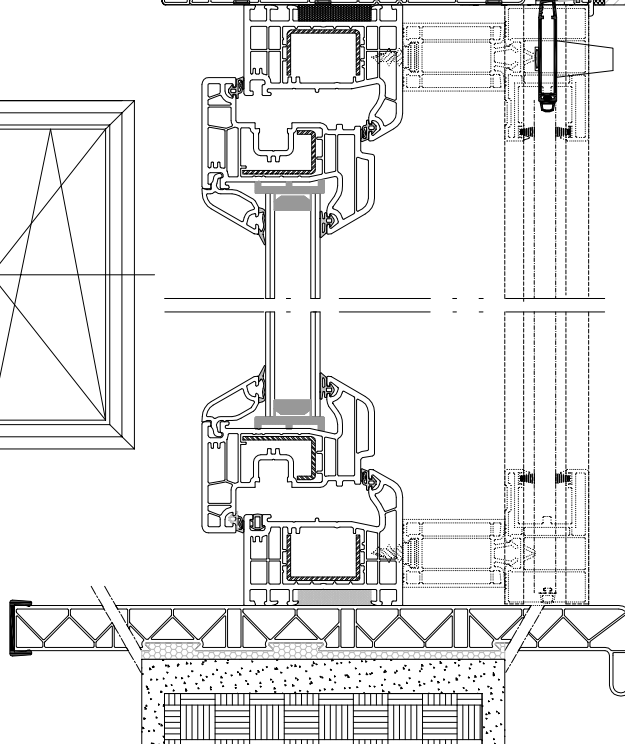
B-  
DETAYI



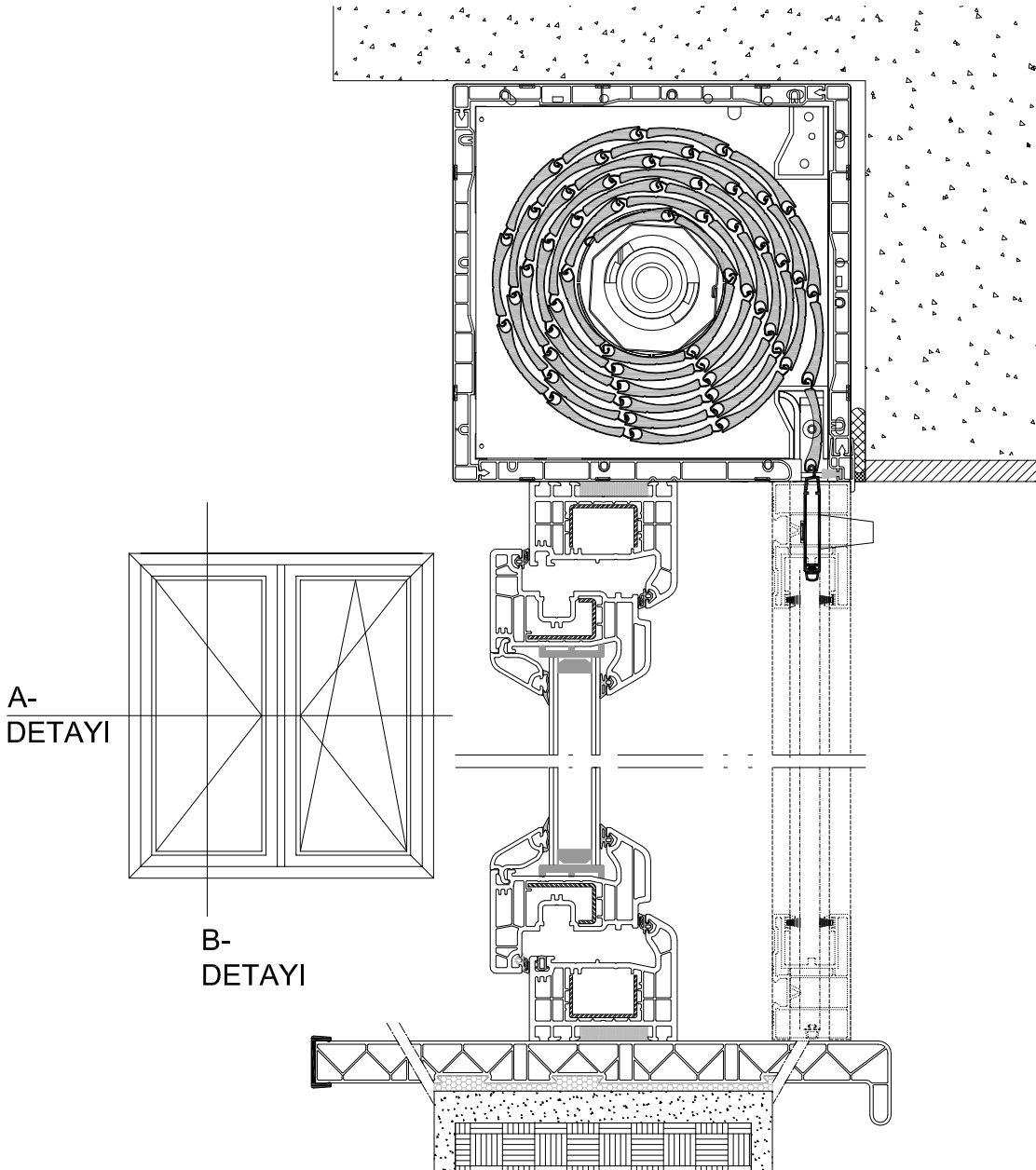
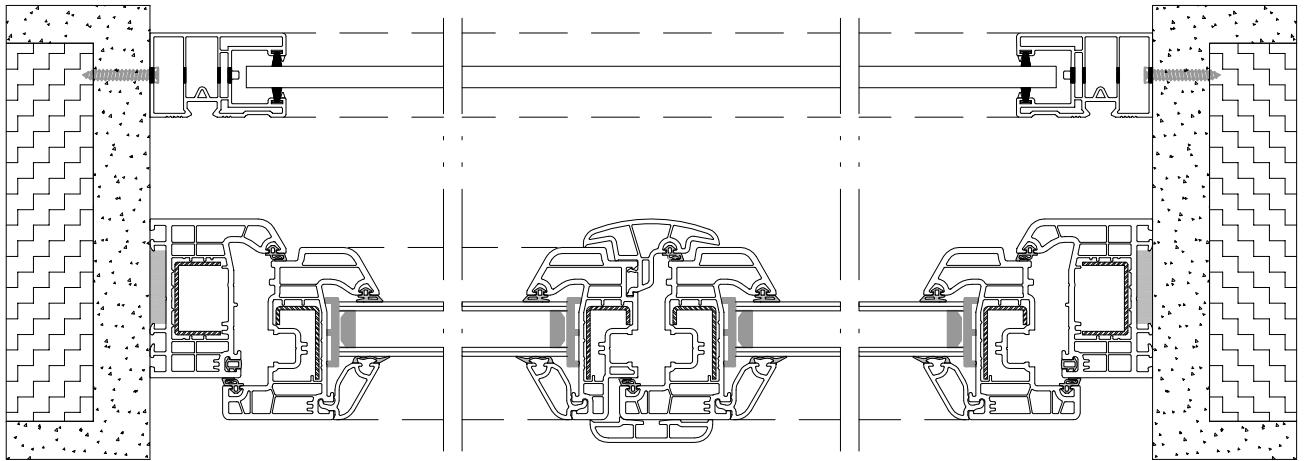
A-  
DETAYI

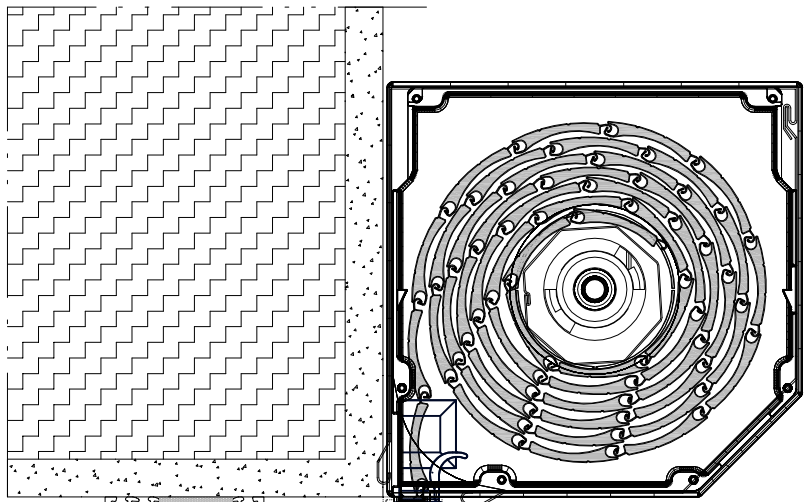
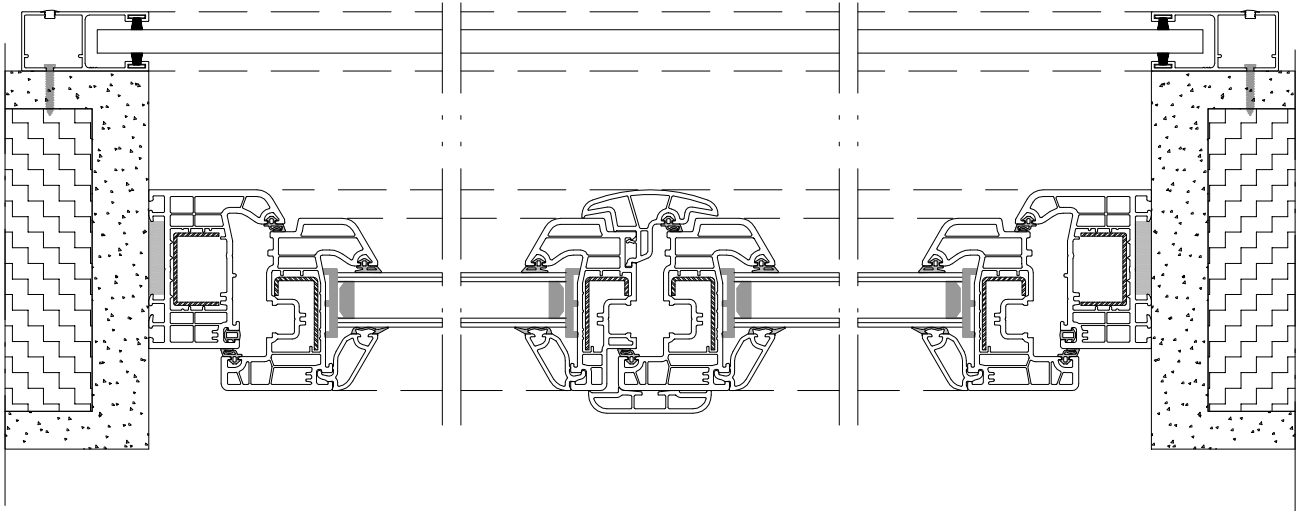


B-  
DETAYI

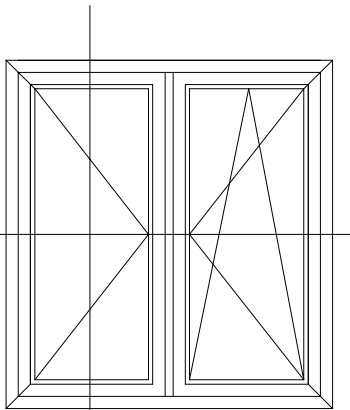




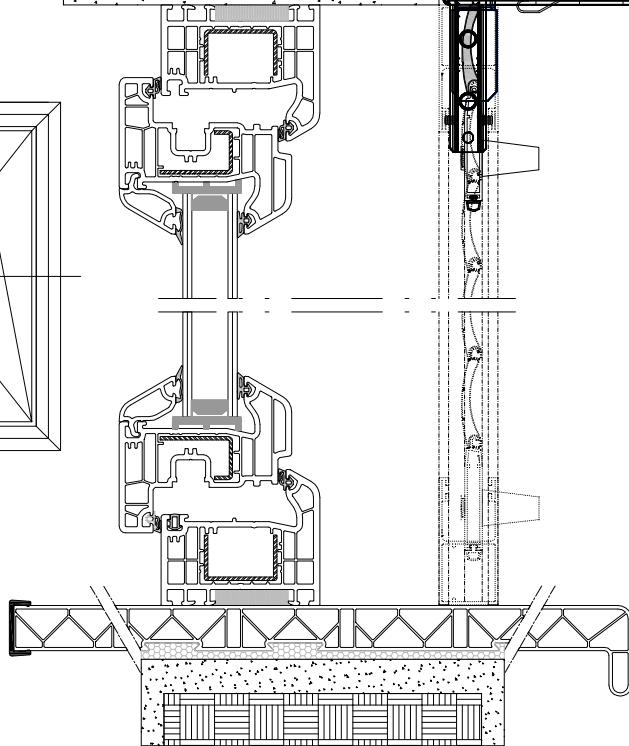


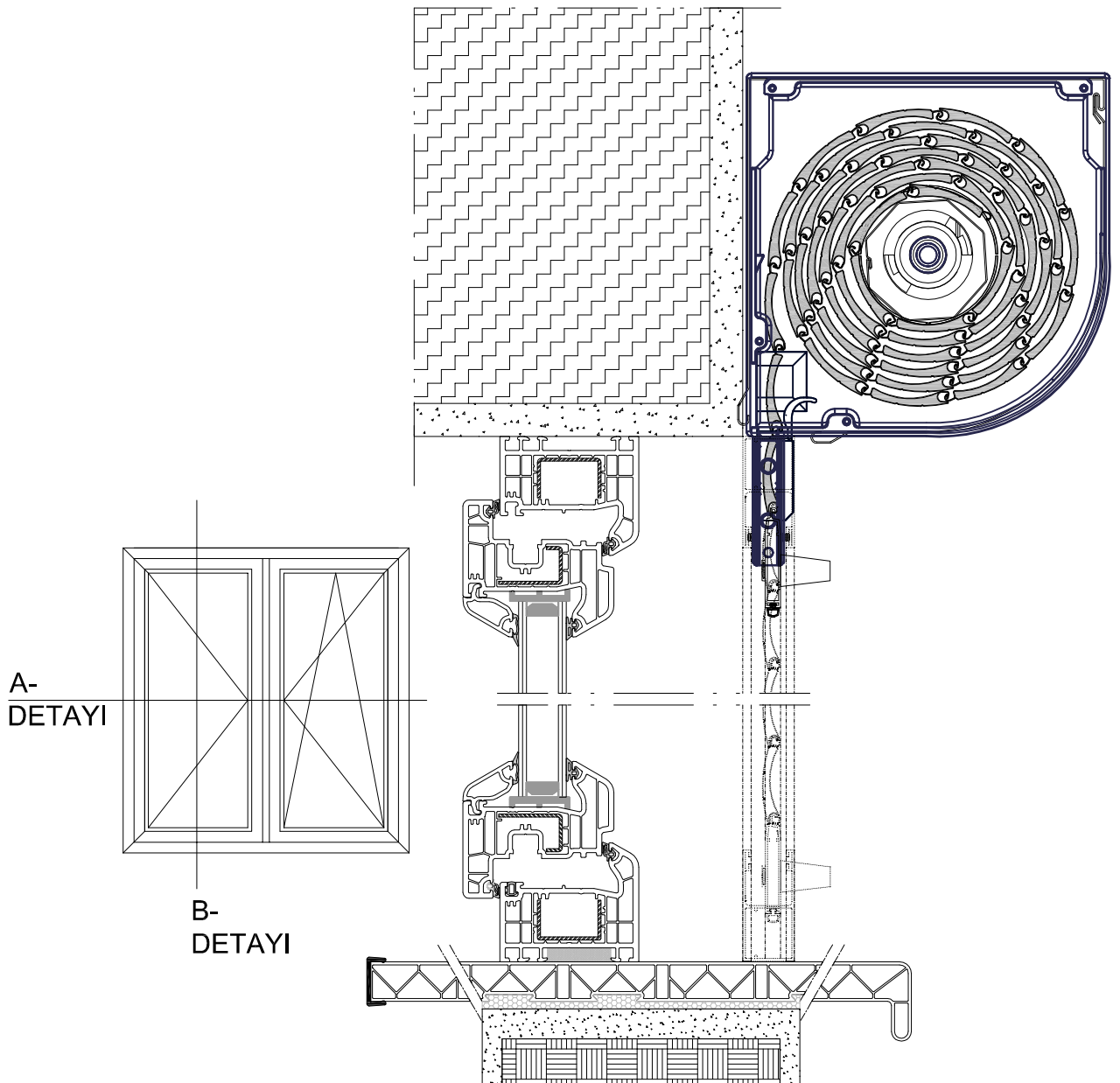
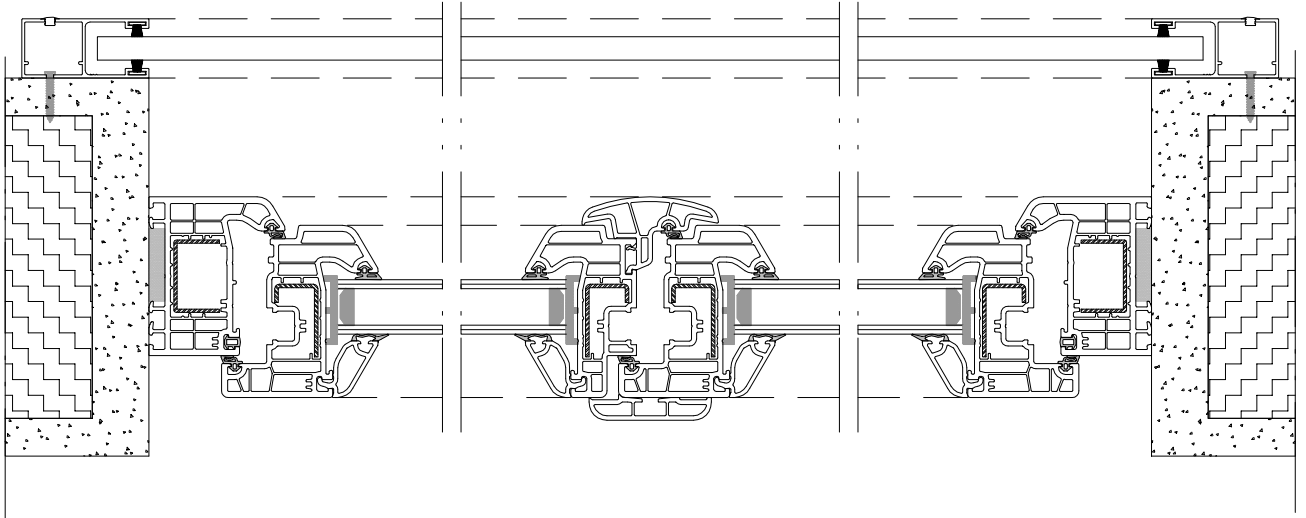


A-  
DETAYI



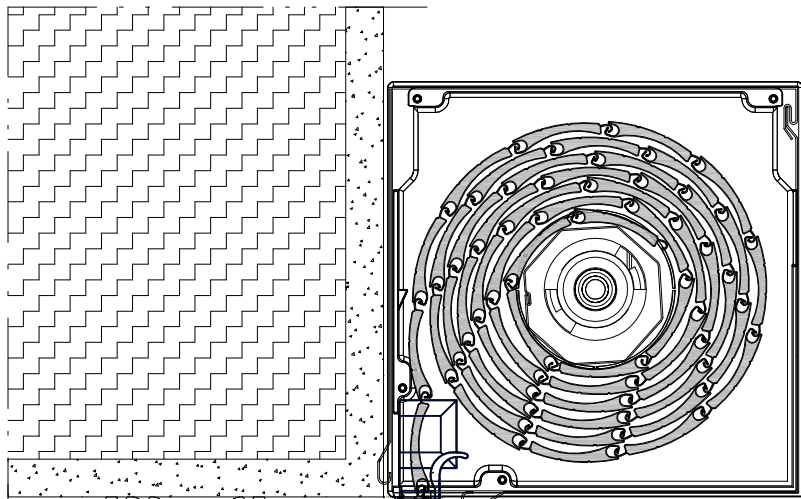
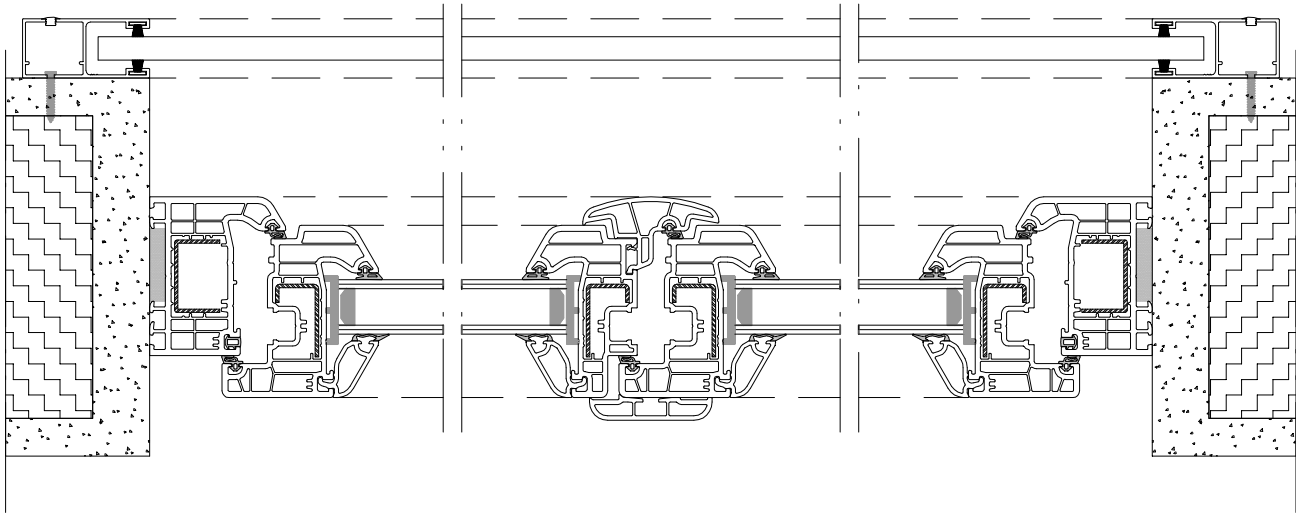
B-  
DETAYI



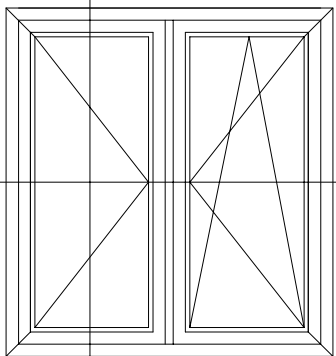


A-  
DETAYI

B-  
DETAYI



A-  
DETAYI



B-  
DETAYI

