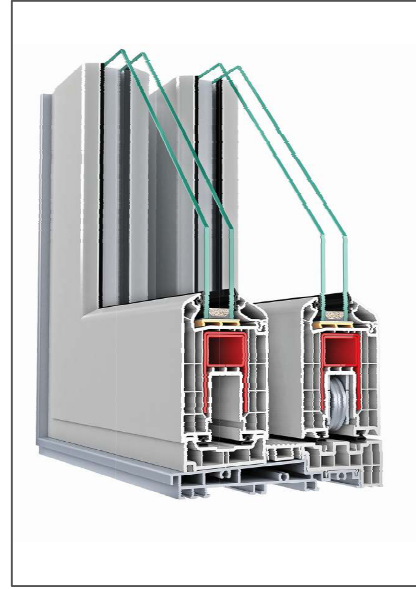
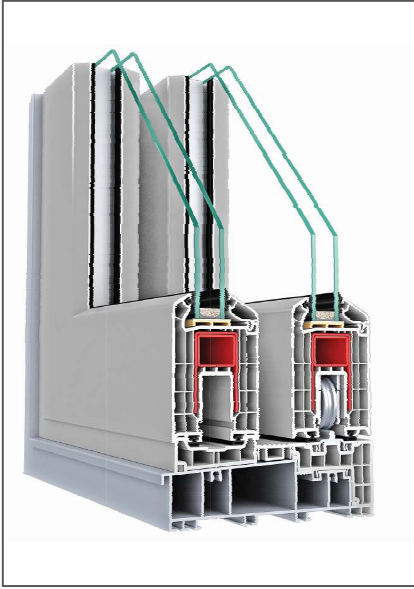




KALDIRMALI SÜRME
HEBE-SCHIEBE

HEBE-SCHIEBE



TEKNİK ÖZELLİKLER

KASA DERİNLİĞİ	170 mm
KASA YÜKSEKLİĞİ İÇ VE DIŞ	60 mm
KAPI KANAT DERİNLİĞİ	70 mm
KAPI KANAT YÜKSEKLİĞİ İÇ	86 mm
KAPI KANAT YÜKSEKLİĞİ DIŞ	106 mm
CAM KALINLIĞI MİNİMUM	4 mm
CAM KALINLIĞI MAKSİMUM	40 mm

* ASAŞPEN Hebe-Schiebe sürme sistemi özel tasarlanmış çift conta uygulaması ile yalıtımda ödün vermeden teras, veranda gibi açık alanları evinize dahil etme imkanı sunar.

* Doğal güzellikleri evinizin konforuna katarak, dış mekan derinliğinin sonsuzluğunu yaşatan sistemdir.

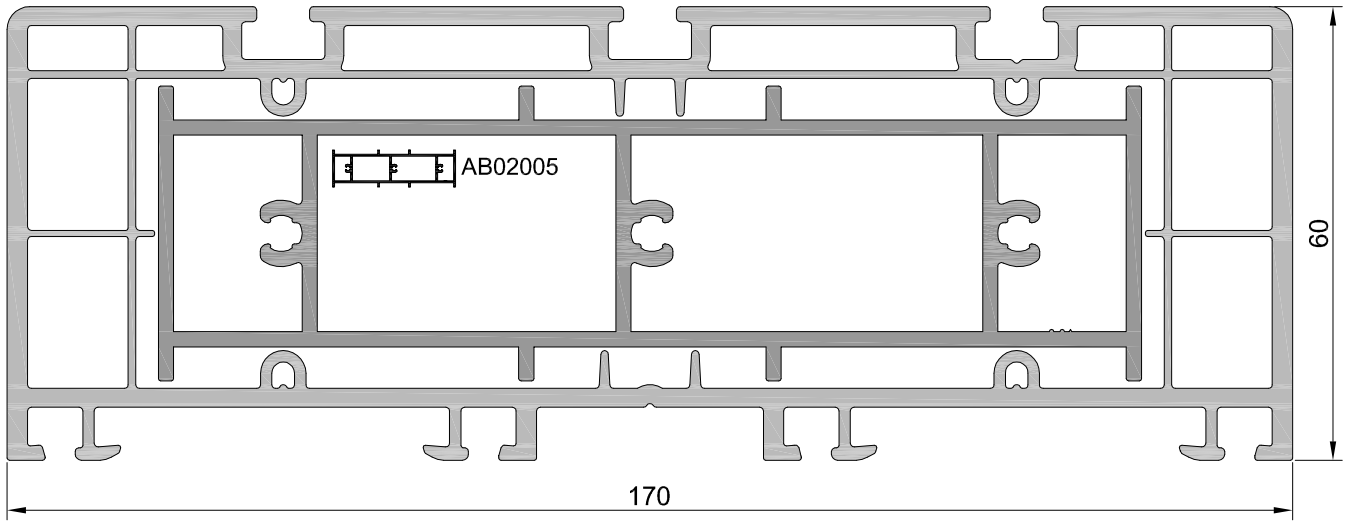
* Geniş ve yüksek açıklıklarda sınır tanımayan konfor ve güvenliği bir arada bulacağınız mükemmel çözümler sunar.

* Alt eşik uygulamasında yüksek ve dar alüminyum eşik alternatifleri ile kullanım kolaylığı sağlar.

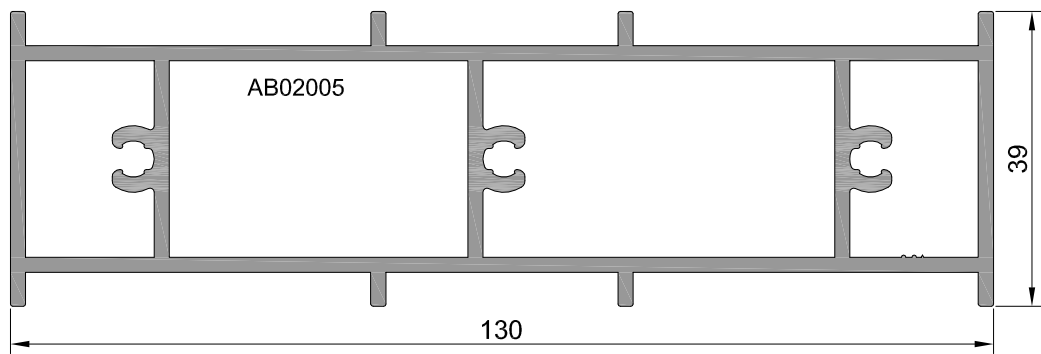
* Alüminyum eşiklerin önüne pvc profil kullanılarak yalıtımı en üst düzeyde sağlanmış olur.

* Kanat profili içine normal detek sacına takviye olarak kullanılan kutu destek sacı ile rüzgar yüklerine karşı yüksek performans sağlanmış olur.

1701	HEBE-SCHIEBE KASA
------	-------------------

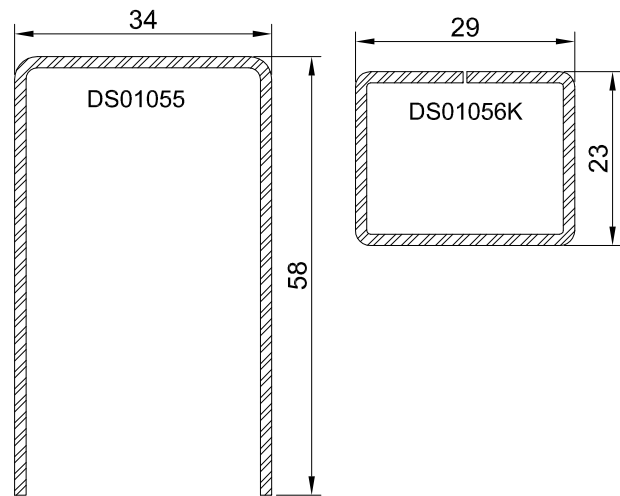
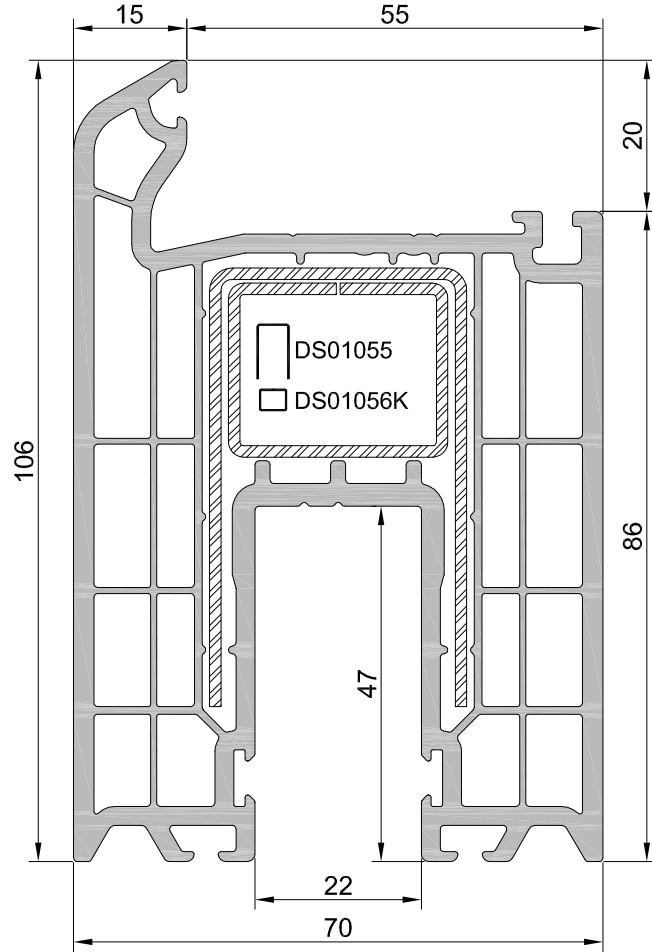


AB02005	ALÜMİNYUM DESTEK PROFİLİ (6767)
---------	---------------------------------

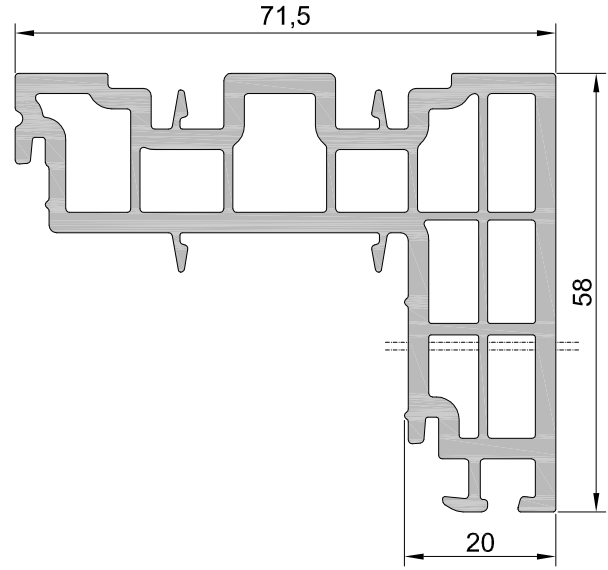


1702	HEBE-SCHIEBE KANAT
------	--------------------

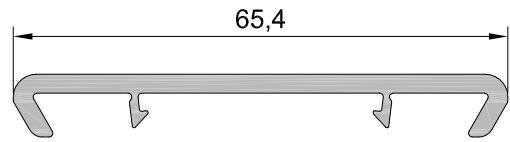
DESTEK SACI	Kalınlık (mm)	Atalet Momenti	
		Ix (cm ⁴)	Iy (cm ⁴)
DS01055 34x58	1,25	6,49	4,18
	1,5	7,71	4,92
	2,0	10,06	6,30
DS01056K 29x23	1,25	1,0	1,44
	1,5	1,16	1,66
	2,0	1,43	2,06



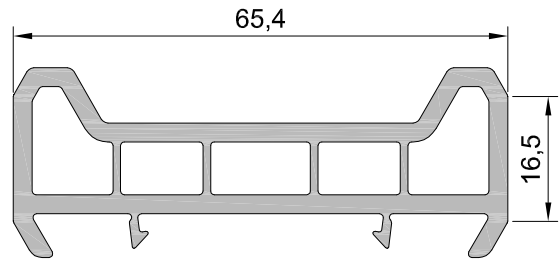
1703	İÇ EŞİK KAPAMA
------	----------------



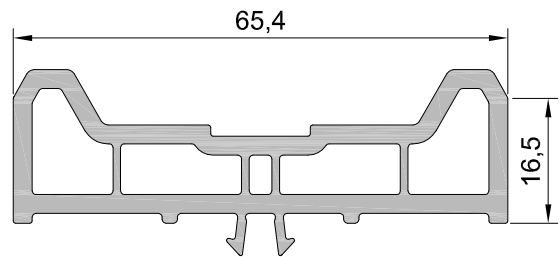
1704	KANAT KAPAMA
------	--------------



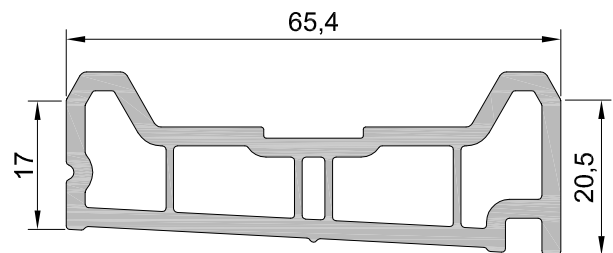
1705	KANAT BİRLEŞTİRME
------	-------------------



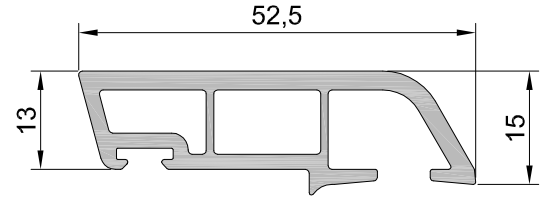
1706	SABİT KANAT ÜST VE YAN
------	------------------------



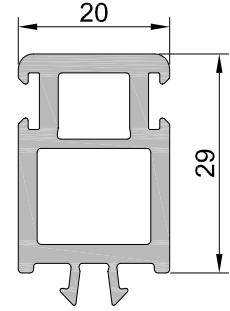
1707	SABİT KANAT ALT
------	-----------------



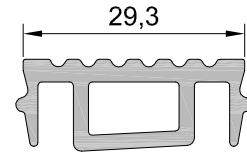
1708	DAMLALIK
------	----------



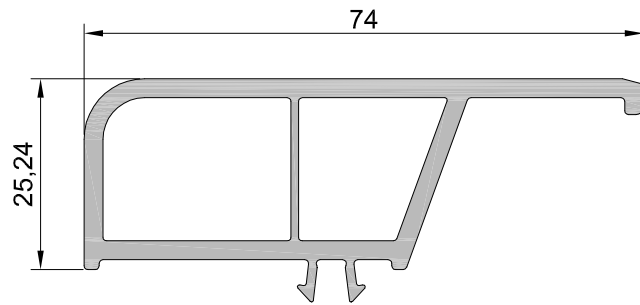
1709	ORTA DESTEK
------	-------------



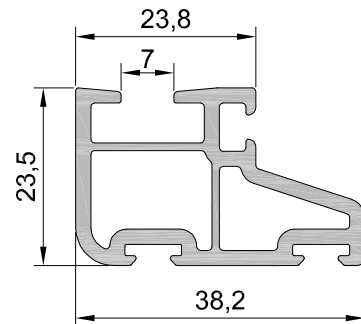
1710	ALT BAĞLANTI
------	--------------



1711	DESTEK PROFİLİ
------	----------------

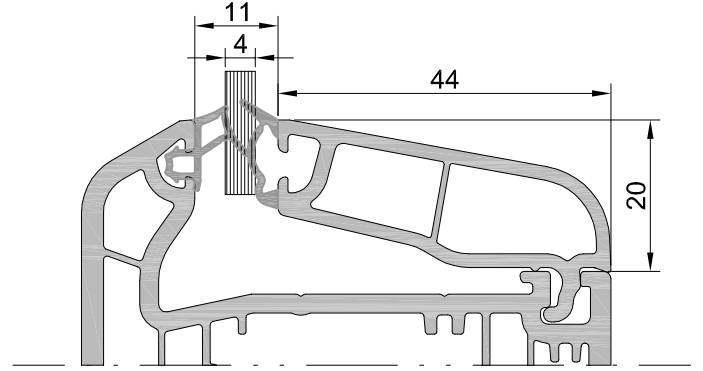


1712	INTERLOK
------	----------

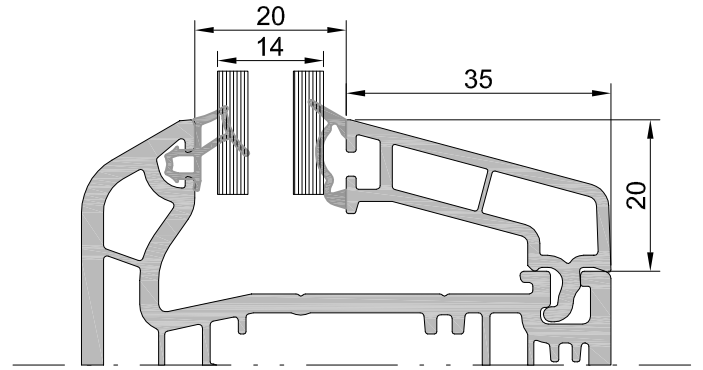


ÇITA CAM UYGULAMALARI

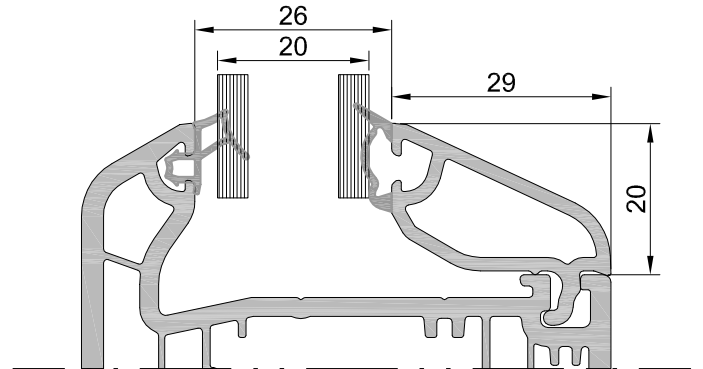
7074 TEK CAM ÇITASI 4mm



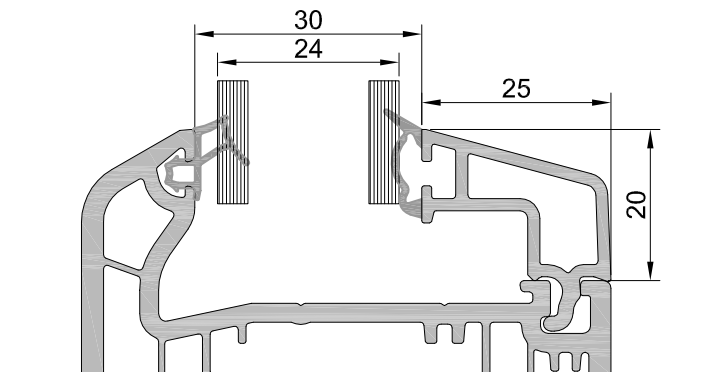
6306 ÇİFT CAM ÇITASI 14mm



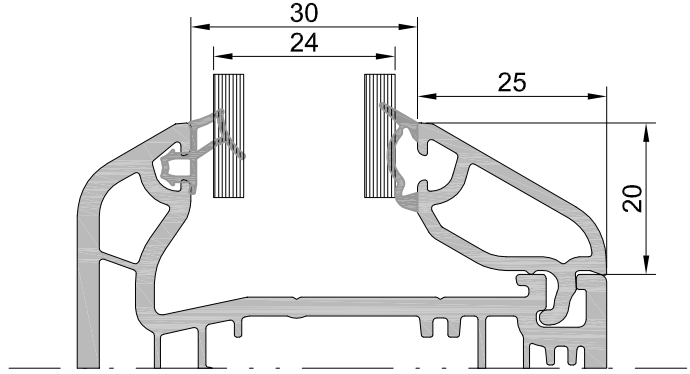
7088 ÇİFT CAM ÇITASI 20mm



7094 ÇİFT CAM ÇITASI 24mm

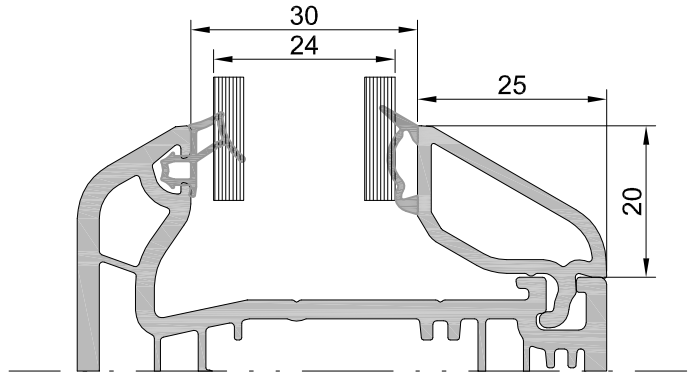


7062 ÇİFT CAM ÇITASI 24mm

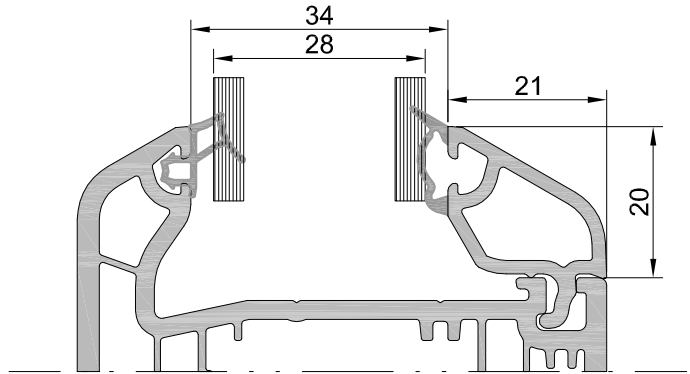


YENİ

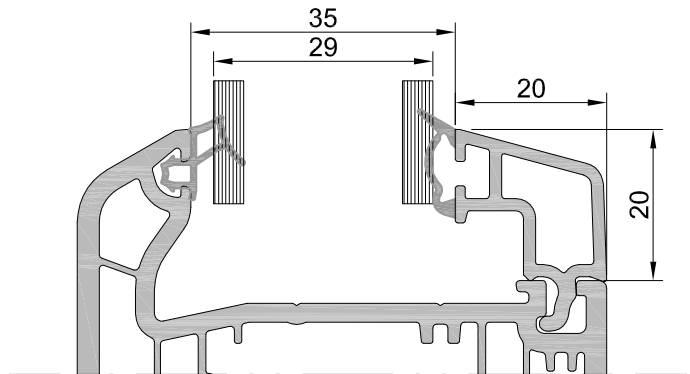
7062N ÇİFT CAM ÇITASI 24mm



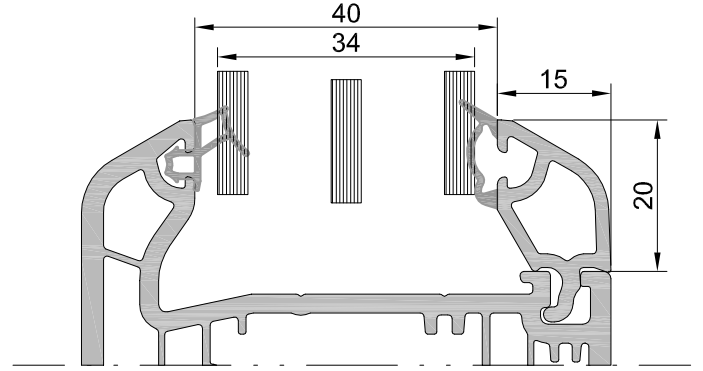
7064 ÇİFT CAM ÇITASI 28mm



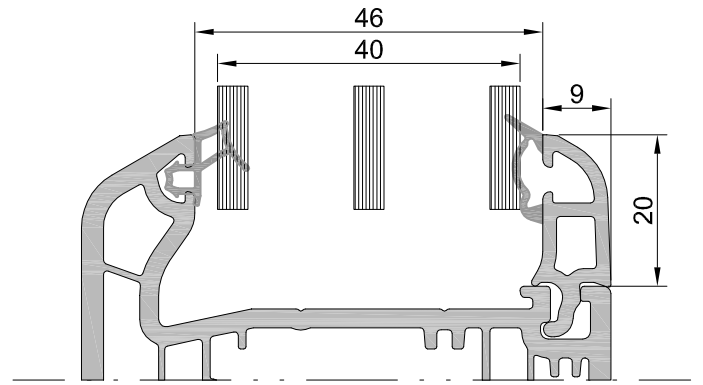
6307 ÇİFT CAM ÇITASI 28-29mm



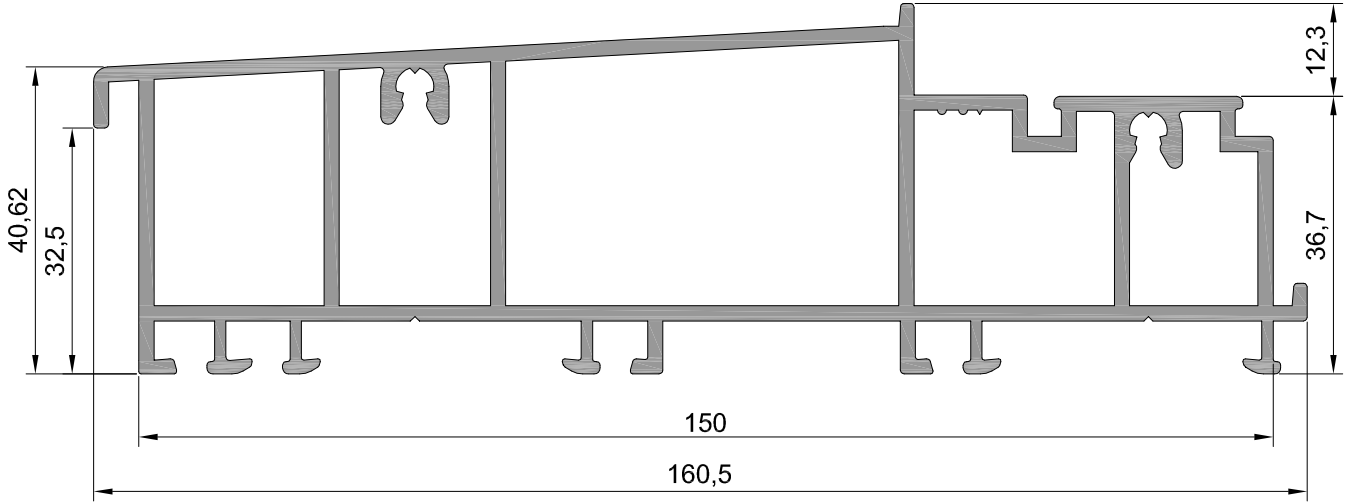
7063	ÜÇLÜ CAM ÇITASI 34mm
------	----------------------



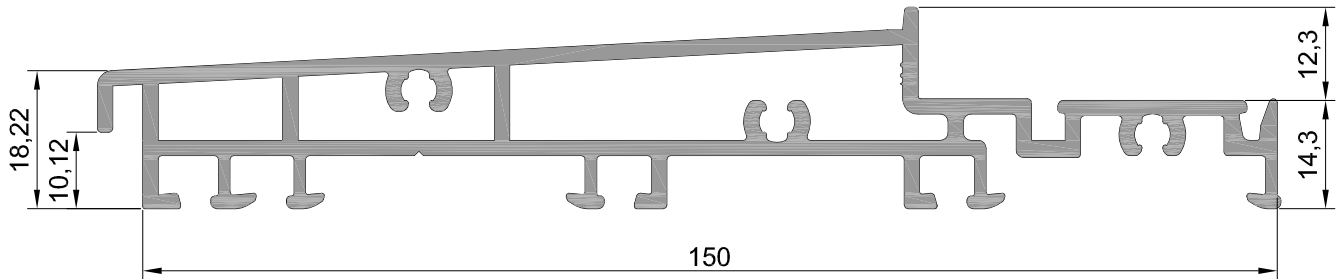
7464	ÜÇLÜ CAM ÇITASI 40mm
------	----------------------



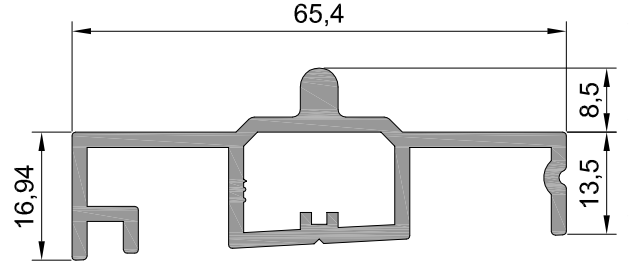
AB02001	ALÜMİNYUM EŞİK YÜKSEK (6695)
---------	------------------------------



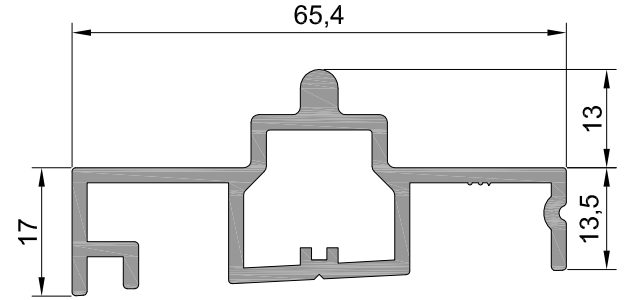
AB02006	ALÜMİNYUM EŞİK DAR (6774)
---------	---------------------------



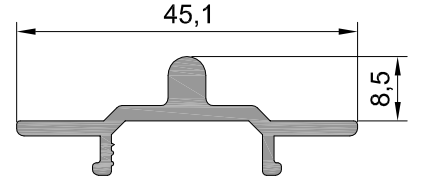
AB02002	ALÜMİNYUM DIŞ EŞİK RAY AĞIR (6696)
---------	------------------------------------



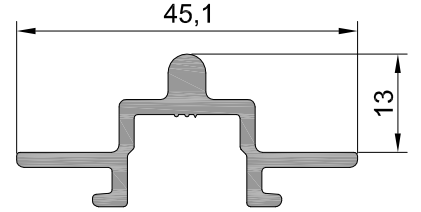
AB02007	ALÜMİNYUM DIŞ EŞİK RAY HAFİF (7430)
---------	-------------------------------------



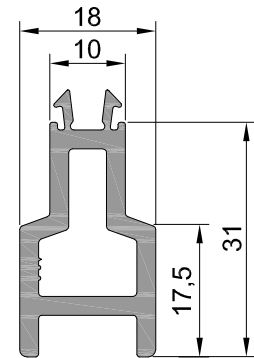
AB02003	ALÜMİNYUM İÇ EŞİK RAY AĞIR (6697)
---------	-----------------------------------


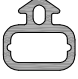

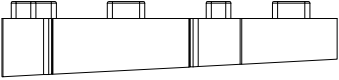
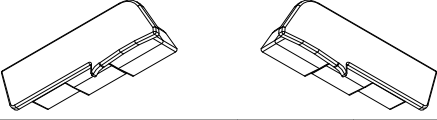
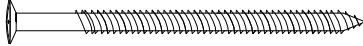
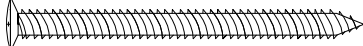
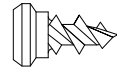
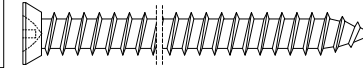
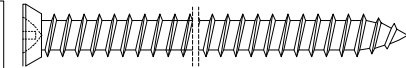


AB02008	ALÜMİNYUM İÇ EŞİK RAY HAFİF (7431)
---------	------------------------------------

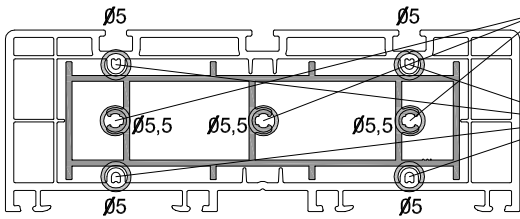


AB02004	ALÜMİNYUM ÜST RAY (6698)
---------	--------------------------

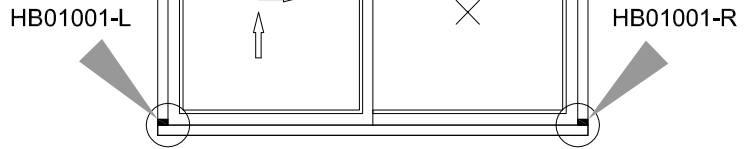


RESİM	KOD	CONTA ADI	KULLANILDIĞI SERİ	AĞIRLIK	AMBALAJ BİLG.
	CC01009N	CAM CONTASI	TÜM SERİLERDE	53gr/m	15.000 gr/270m 47x47x22.5 Kutu
	CC01016	HEBE SCHIEBE HORTUM CONTA	HEBE SCHIEBE SİSTEMDE KULLANILMAKTADIR.	44gr/m	16.280 gr/370m 56x56x18 Kutu
	CC01017	HEBE SCHIEBE YAPRAK CONTA	HEBE SCHIEBE SİSTEMDE HAREKETLİ KANAT ÜZERİNDE KULLANILMAKTADIR.	49gr/m	17.150 gr/350m 56x56x18 Kutu
	HB01001-L HB01001-R	ALÜMİNYUM ALT RAY ÜSTÜ DENGE TAKOZU			SAĞ & SOL
	HB01003-L HB01003-R	1708 NOLU PROFİLİN YAN KAPAKLARI			SAĞ & SOL
ÖLÇÜLERİ	KOD	VIDA ÇİZİMİ	VIDANIN KULLANILDIĞI YER		
5x100mm YHB	VD05008		PVC KASANIN PVC KASAYA KÖŞE BAĞL.		
5,5x100mm YHB	VD05009		ALÜMİNYUM KASA KÖŞE BAĞLANTI VID.		
SPK/5-74/GS-4x10-GS	SS01002		KİLİPS SABİTLEME VIDASI		
7,5x120mm TDR MON	VD04003		SABİT KANAT'IN ALT ALM. KASAYA BAĞL.		
7,5x135mm TDR MON	VD04010		SABİT KANAT'IN KASAYA BAĞL.		

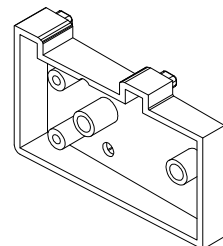
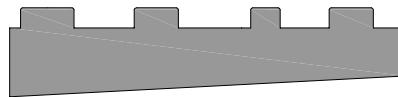
VD05009 - 5,5x100mm YHB ALÜMİNYUM KÖŞE BAĞLANTI VIDASI



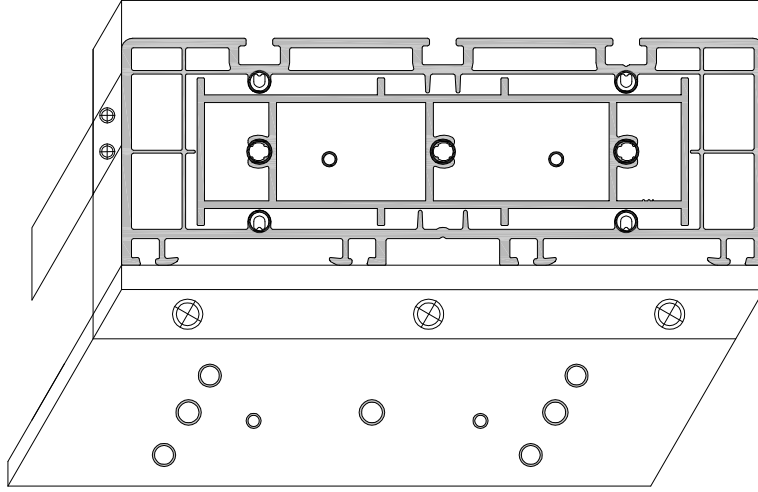
VD05008 - 5x100mm YHB PVC KÖŞE BAĞLANTI VIDASI



HB01001



HEBE SCHIEBE KÖŞE BAĞLANTI ŞABLONU

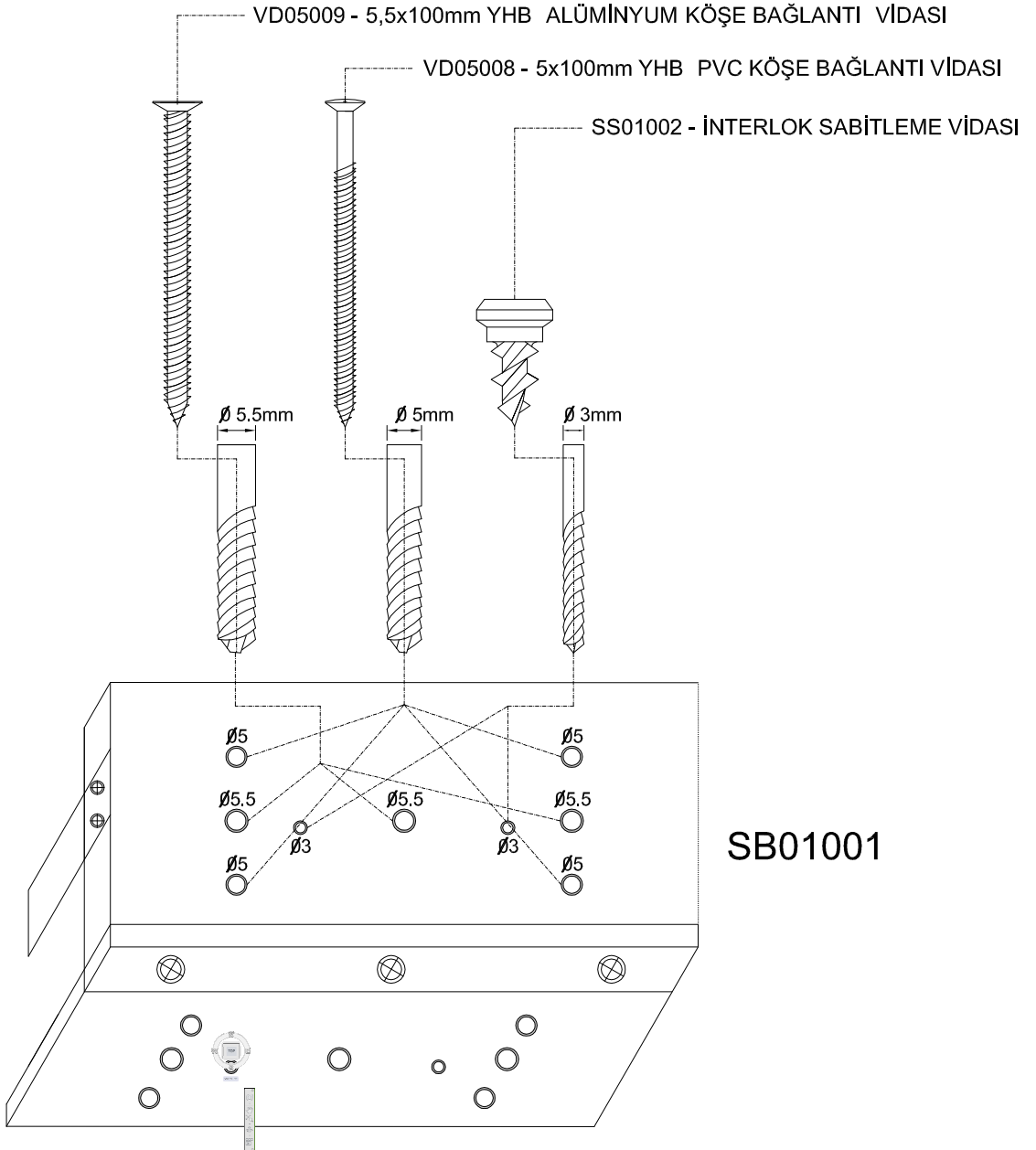


SB01001

VD05009 - 5,5x100mm YHB ALÜMİNYUM KÖŞE BAĞLANTI VİDASI

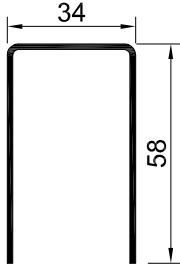
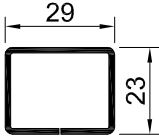
VD05008 - 5x100mm YHB PVC KÖŞE BAĞLANTI VİDASI

SS01002 - İNTERLOK SABİTLEME VİDASI

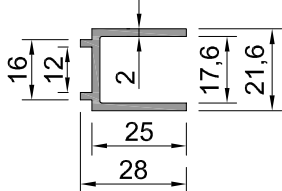


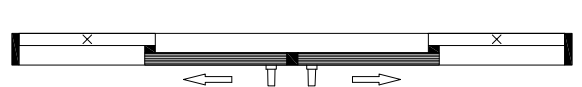
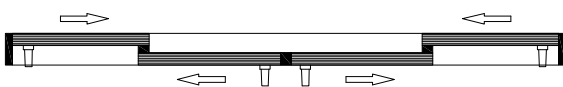
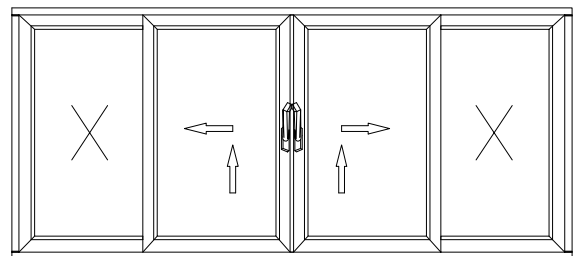
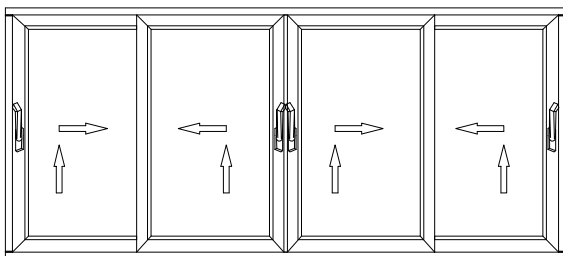
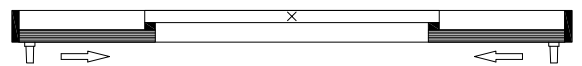
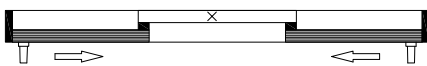
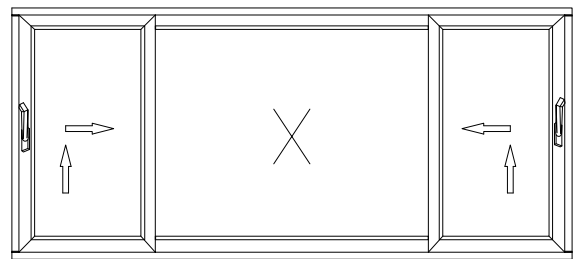
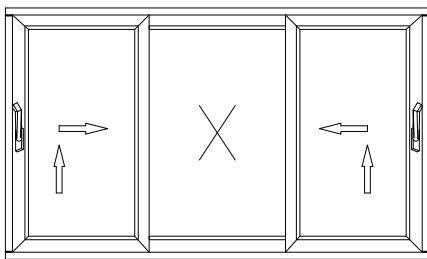
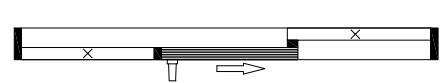
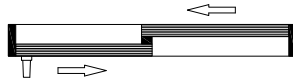
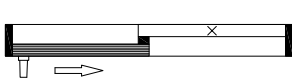
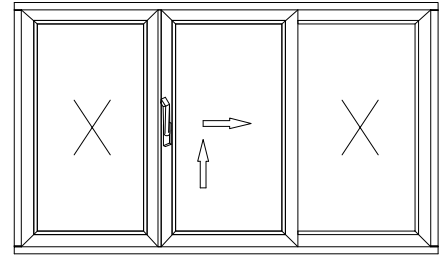
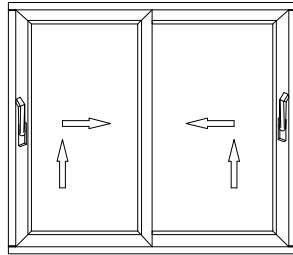
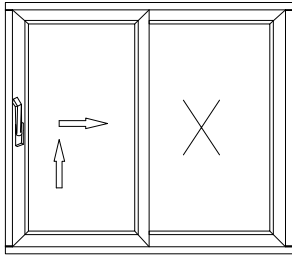
SB01001

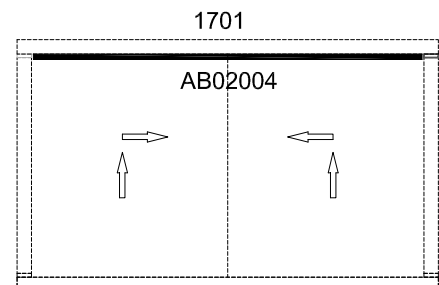
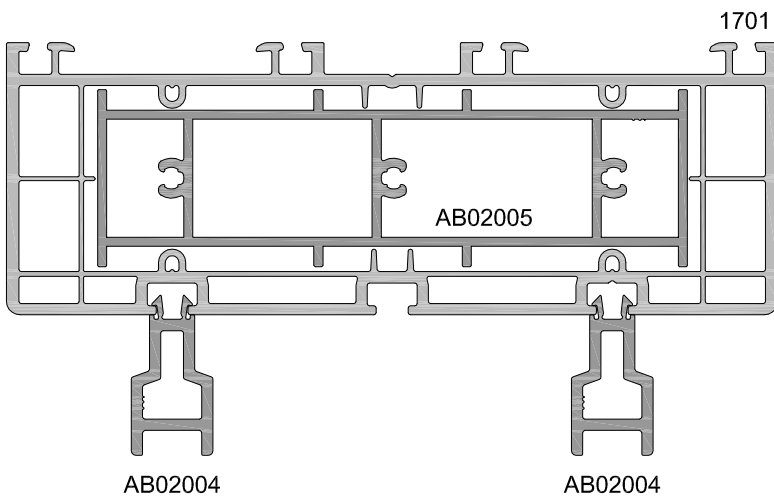
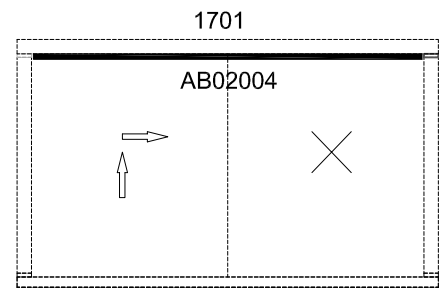
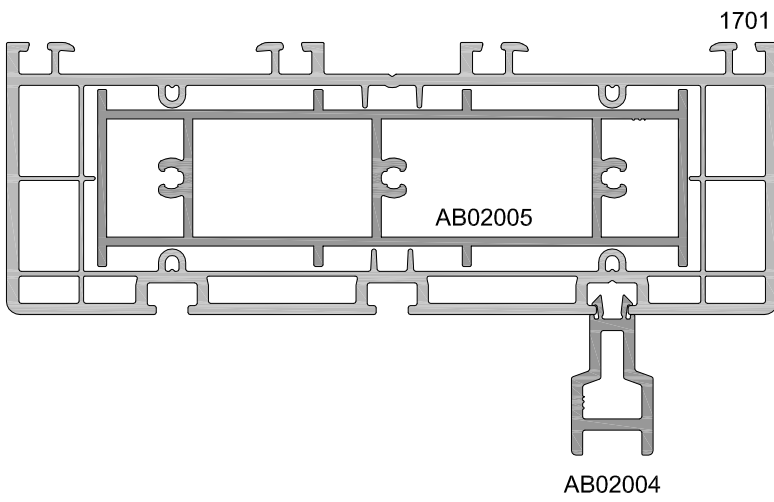
HEBE SCHIEBE SİSTEM KANAT DESTEK SAÇLARI

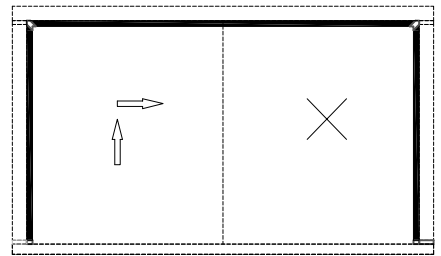
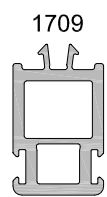
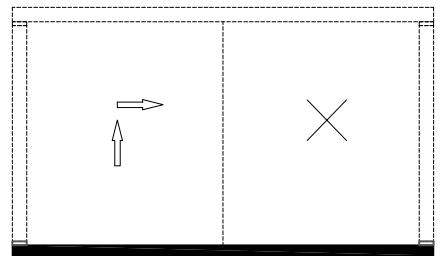
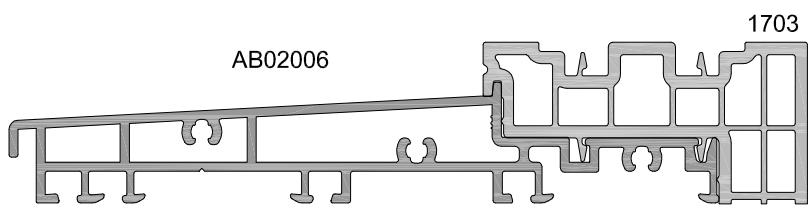
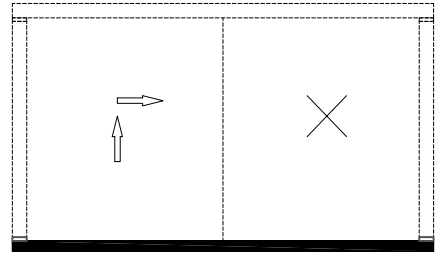
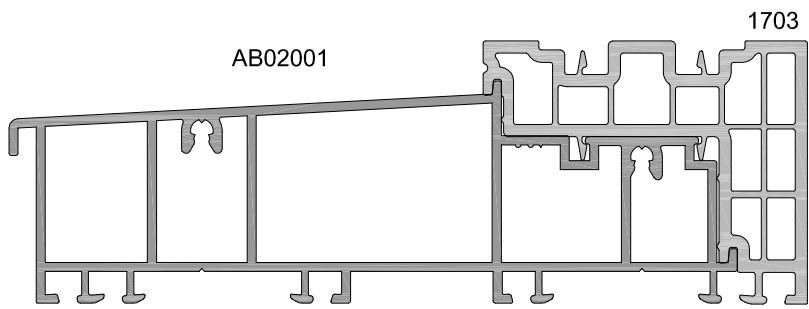
DESTEK SACI	ÜRÜN KODU	KULLANIM YERLERİ	Kalınlık (mm)	Atalet Momenti	
				Ix (cm ⁴)	Iy (cm ⁴)
	DS01055	1702 HEBE SCHIEBE KANAT PROFİLİ DESTEK SACI	1,25	6,49	4,18
			1,5	7,71	4,92
			2,0	10,06	6,30
	DS01056-K	1702 HEBE SCHIEBE KANAT PROFİLİ TAKVİYE SACI	Kalınlık (mm)	Atalet Momenti	
			Ix (cm ⁴)	Iy (cm ⁴)	
			1,25	1,0	1,44
			1,5	1,16	1,66
2,0	1,43	2,06			

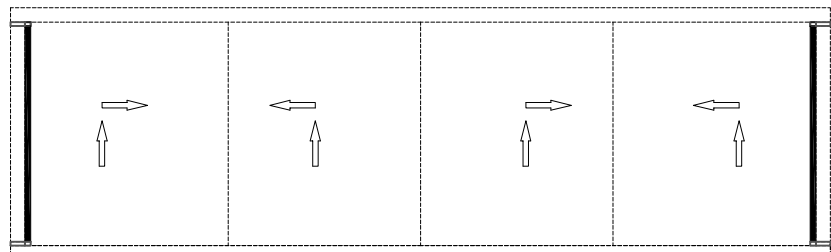
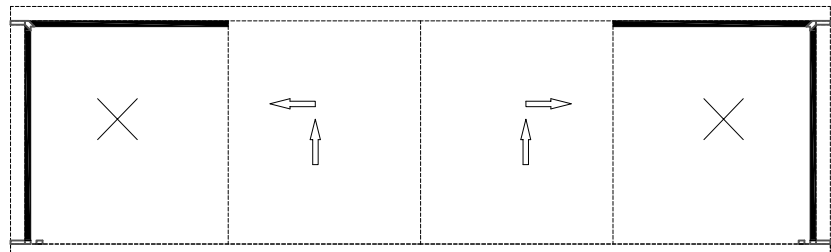
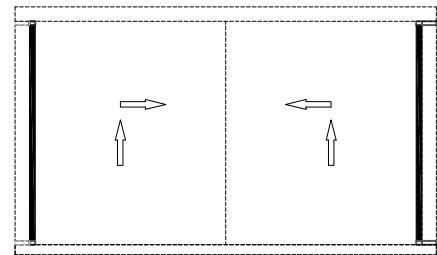
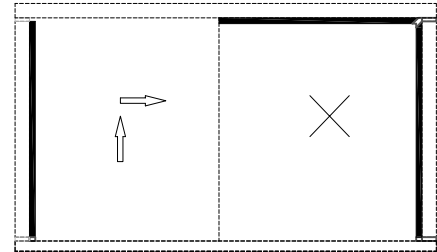
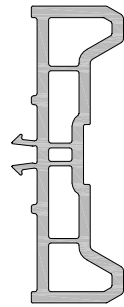
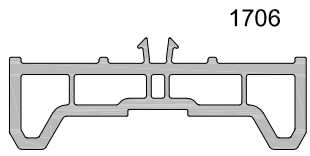
İSPANYOLET ALT PARÇASI

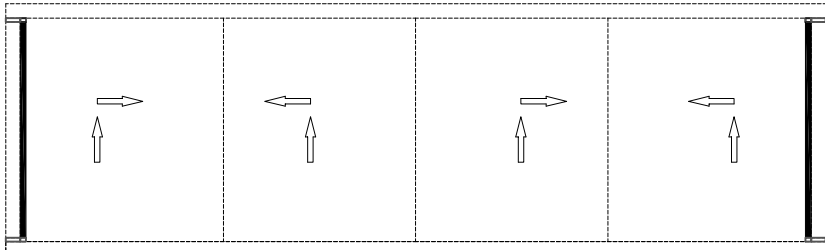
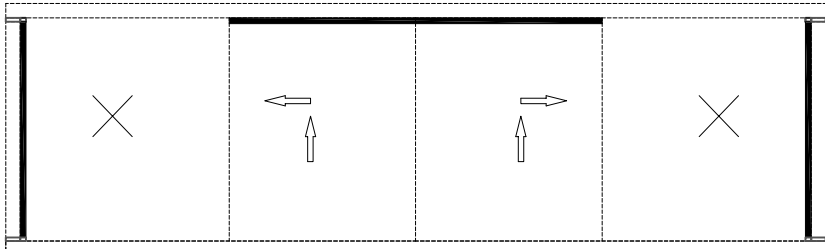
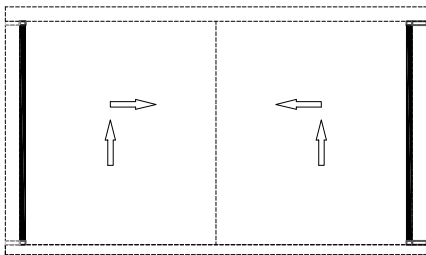
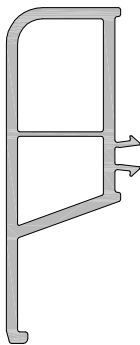
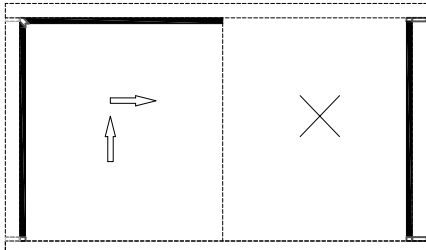
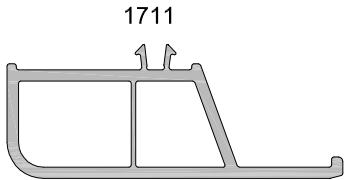
	İSPANYOLET ALT DESTEK PARÇASI AKSESUAR İLE BİRLİKTE GELİR.			
---	--	--	--	--

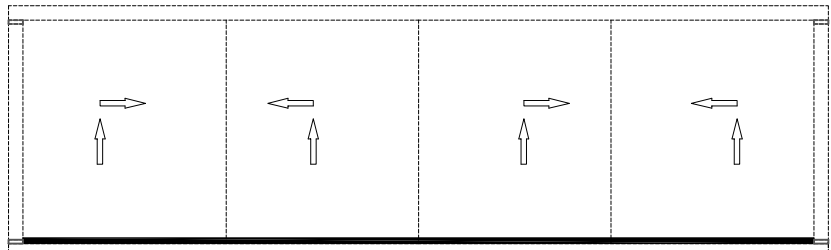
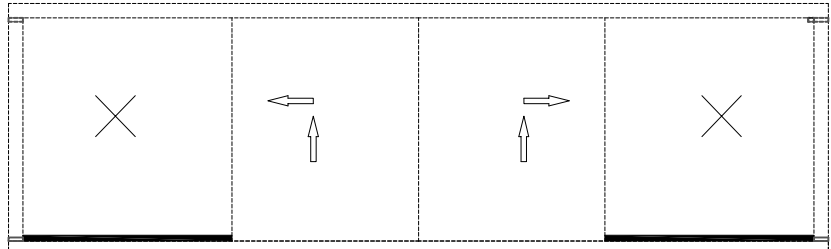
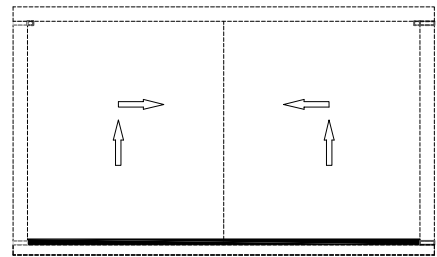
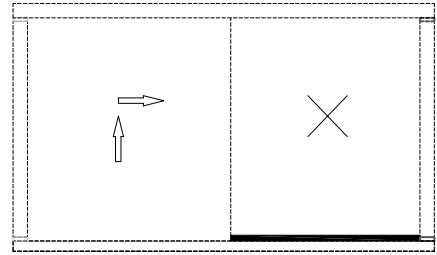
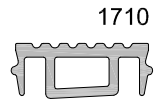


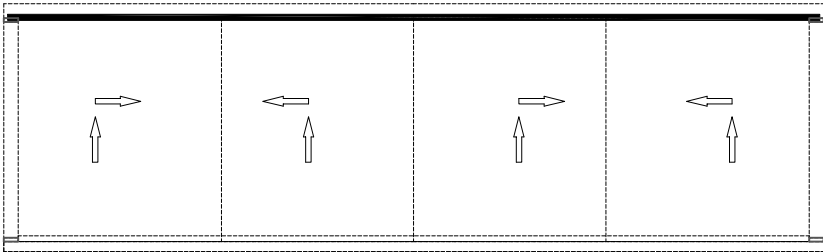
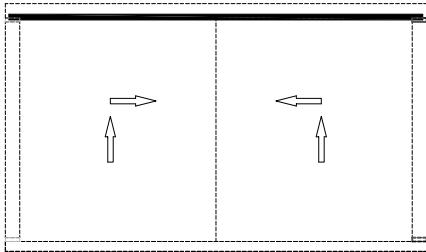
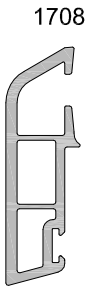
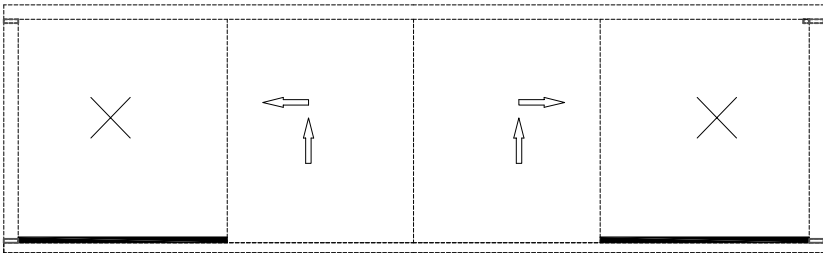
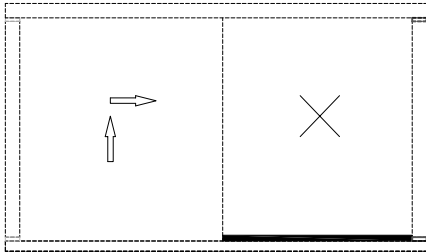
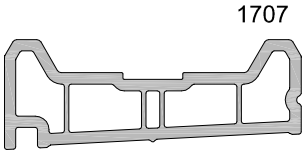


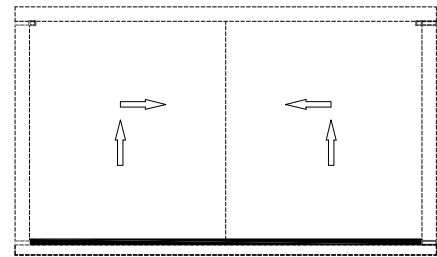
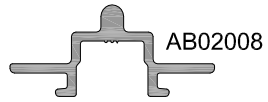
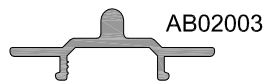
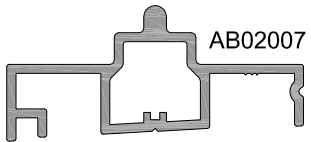
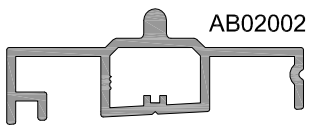
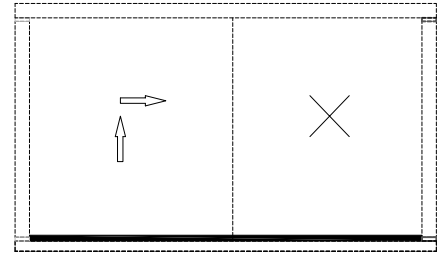
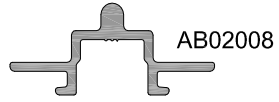
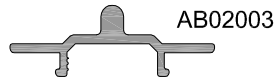


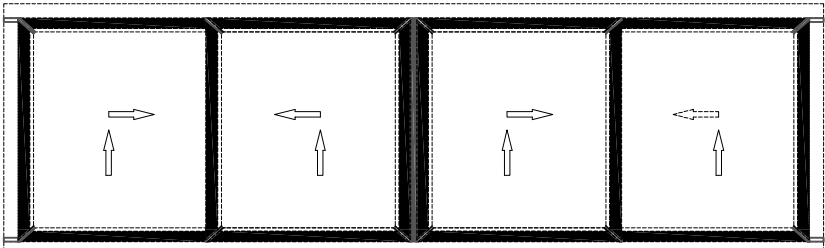
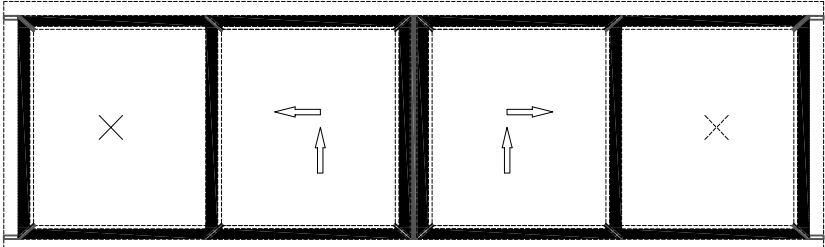
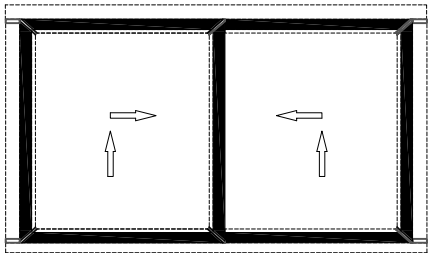
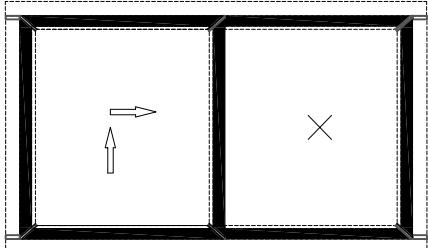
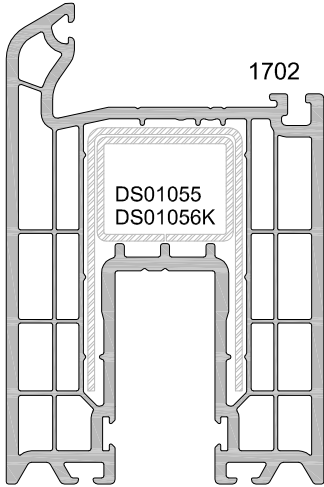


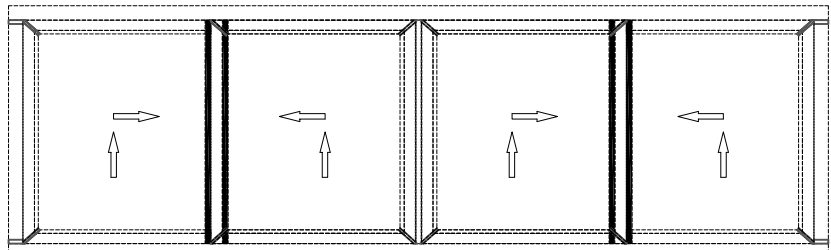
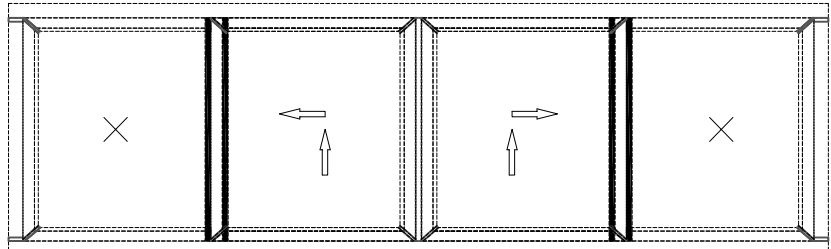
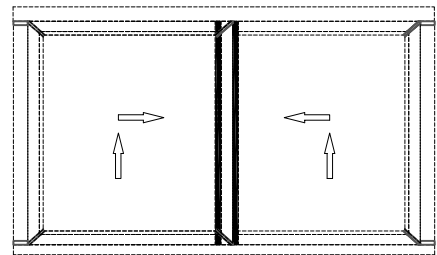
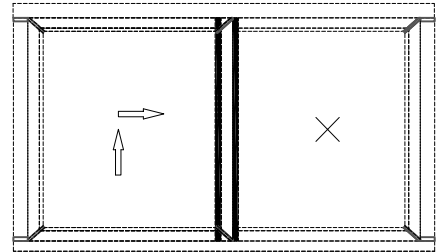
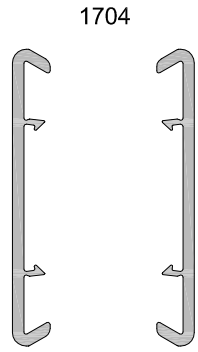




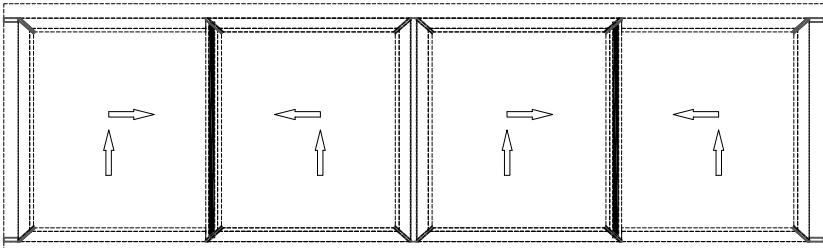
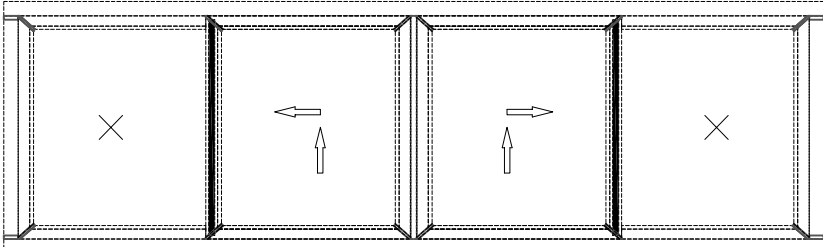
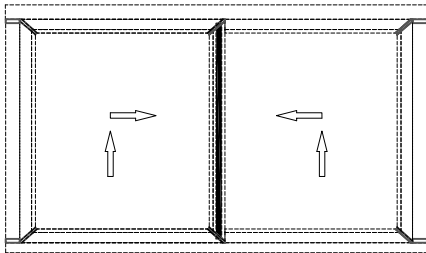
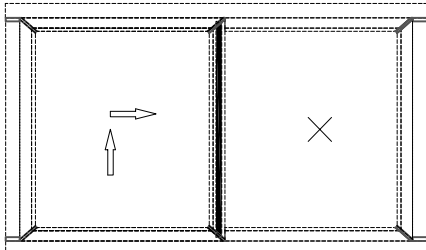
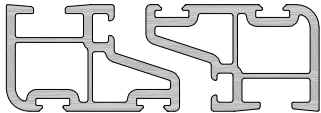




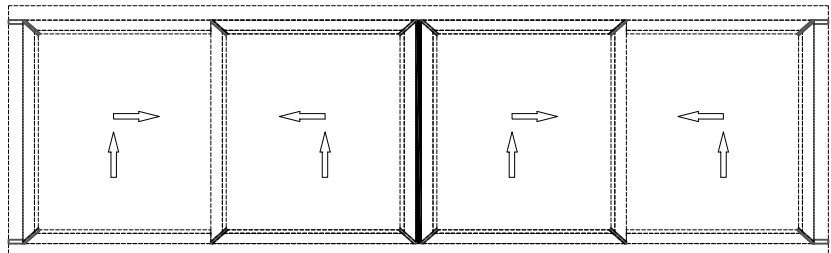
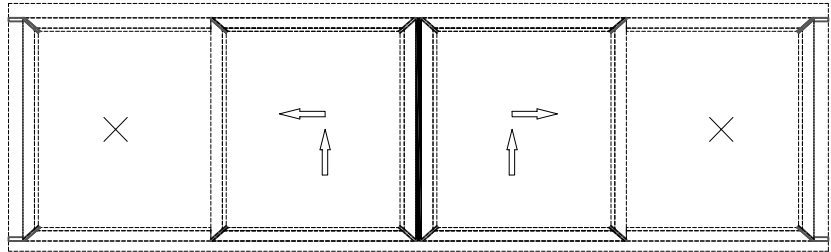
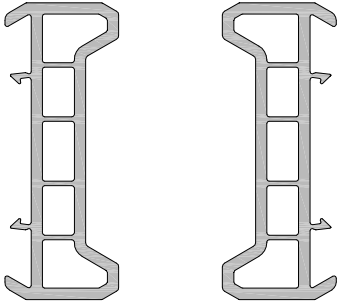




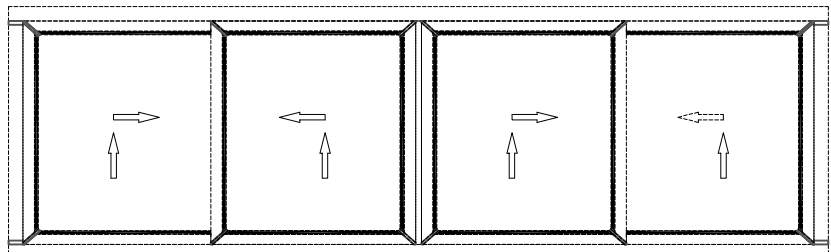
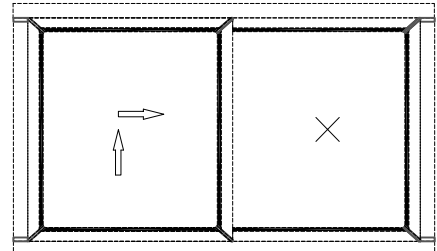
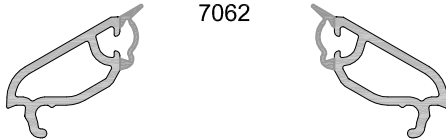
1712

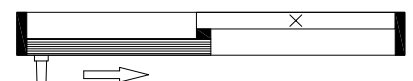
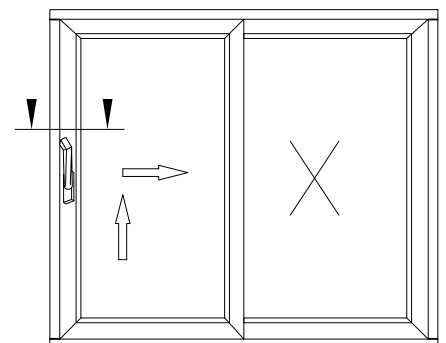
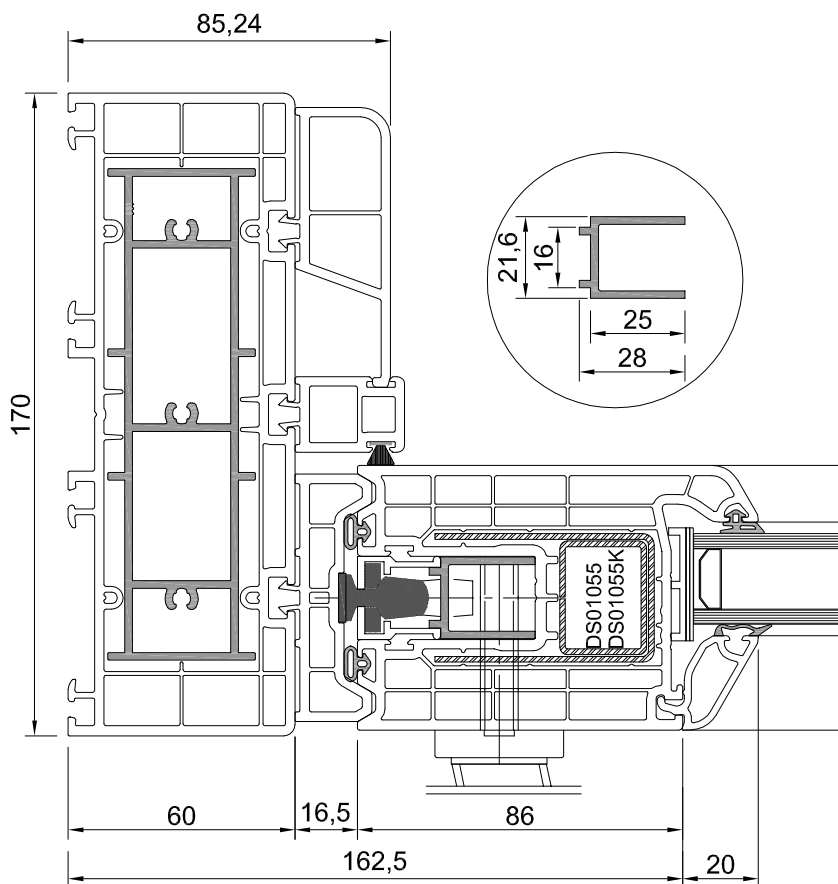
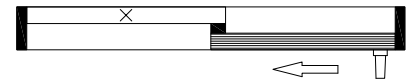
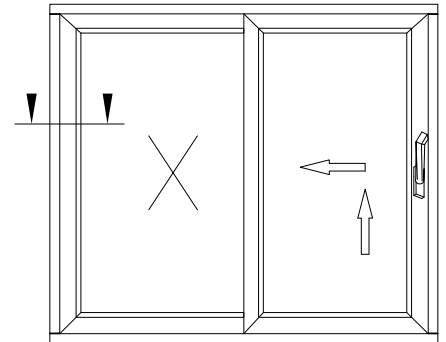
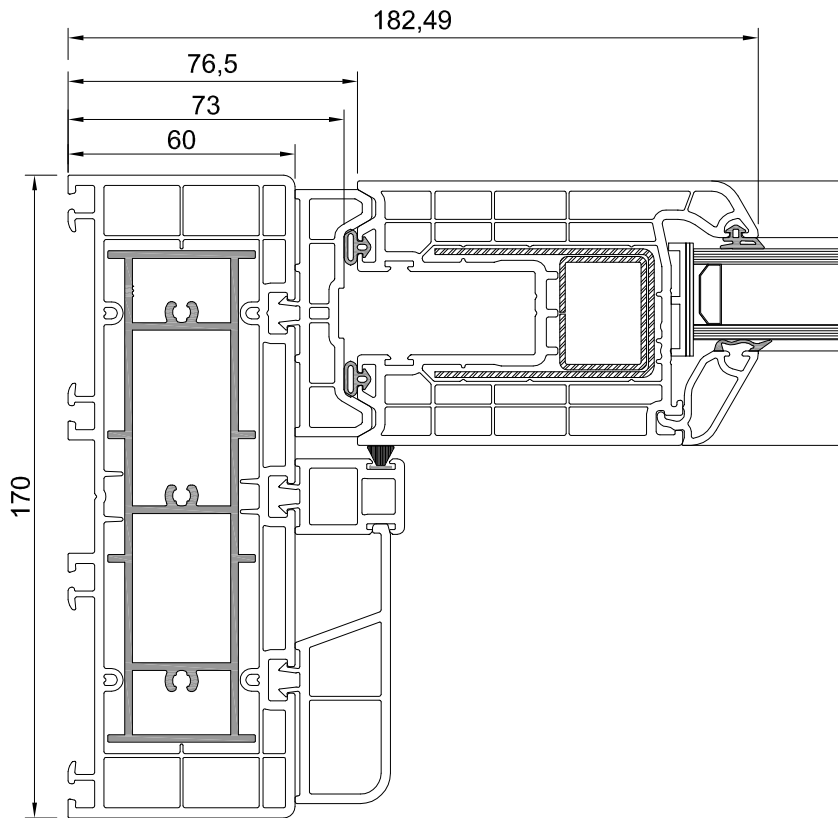


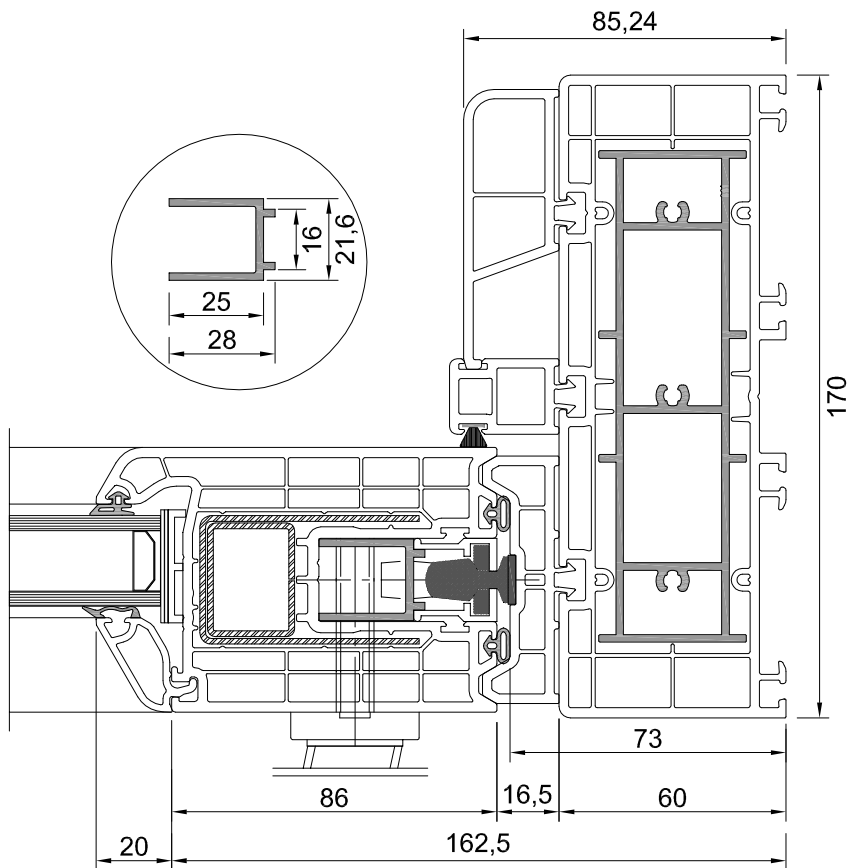
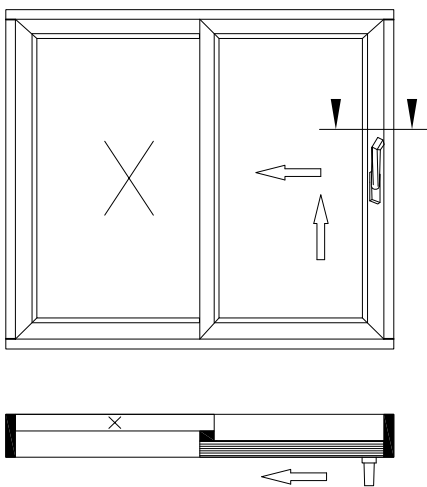
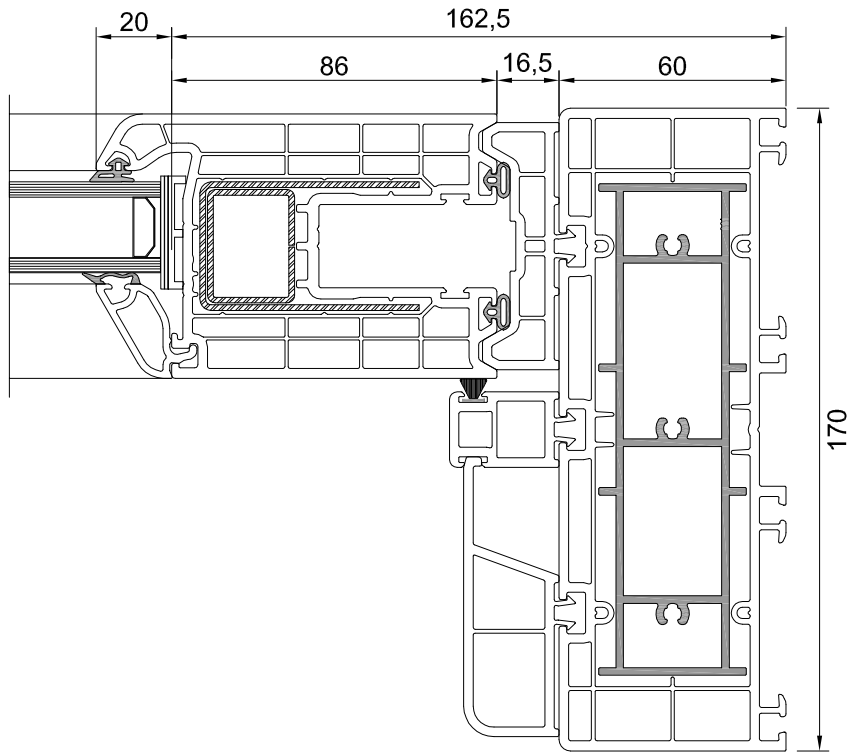
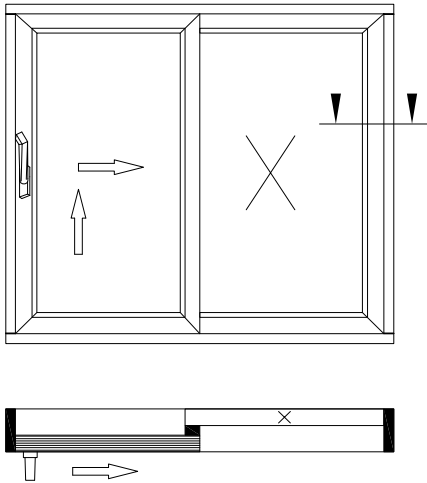
1705

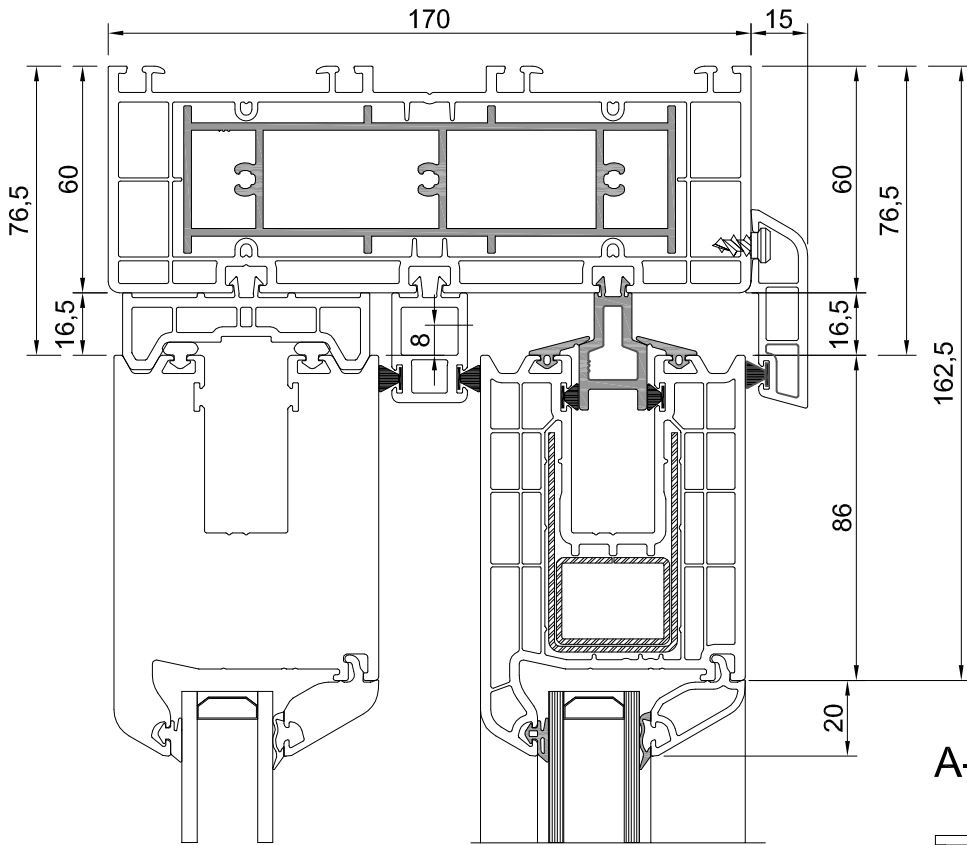


7062





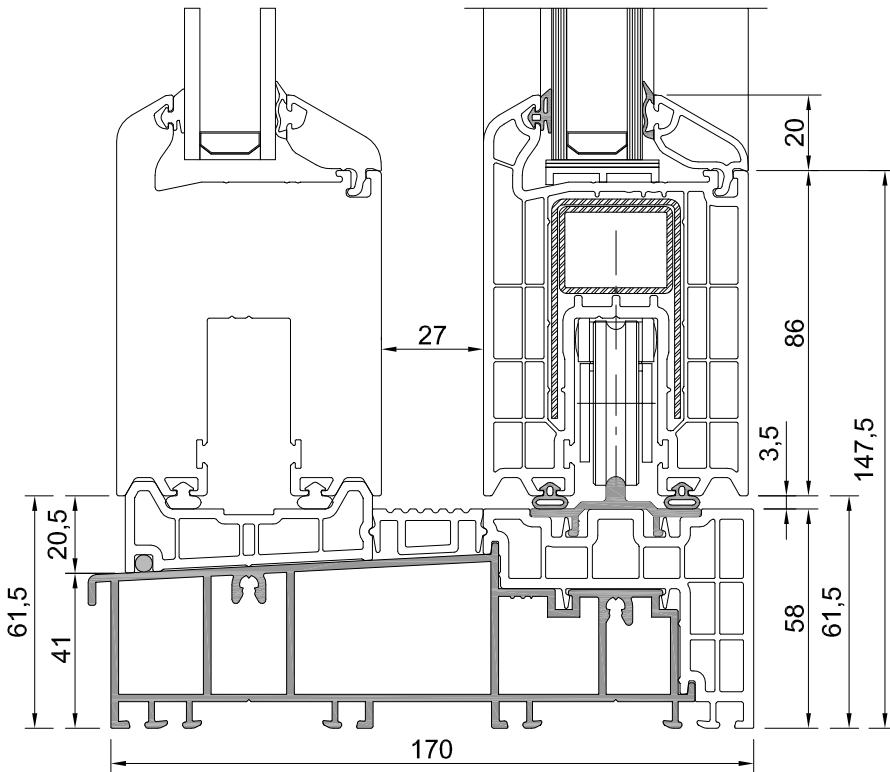
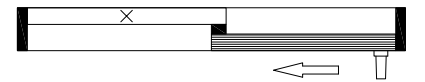
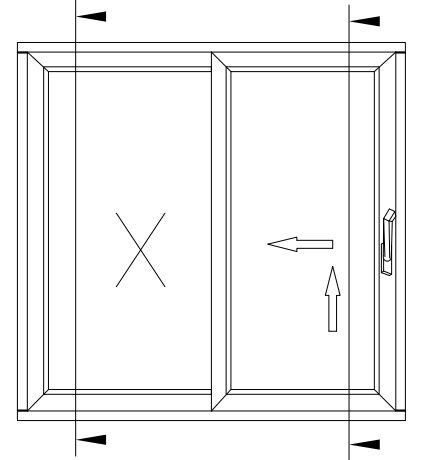


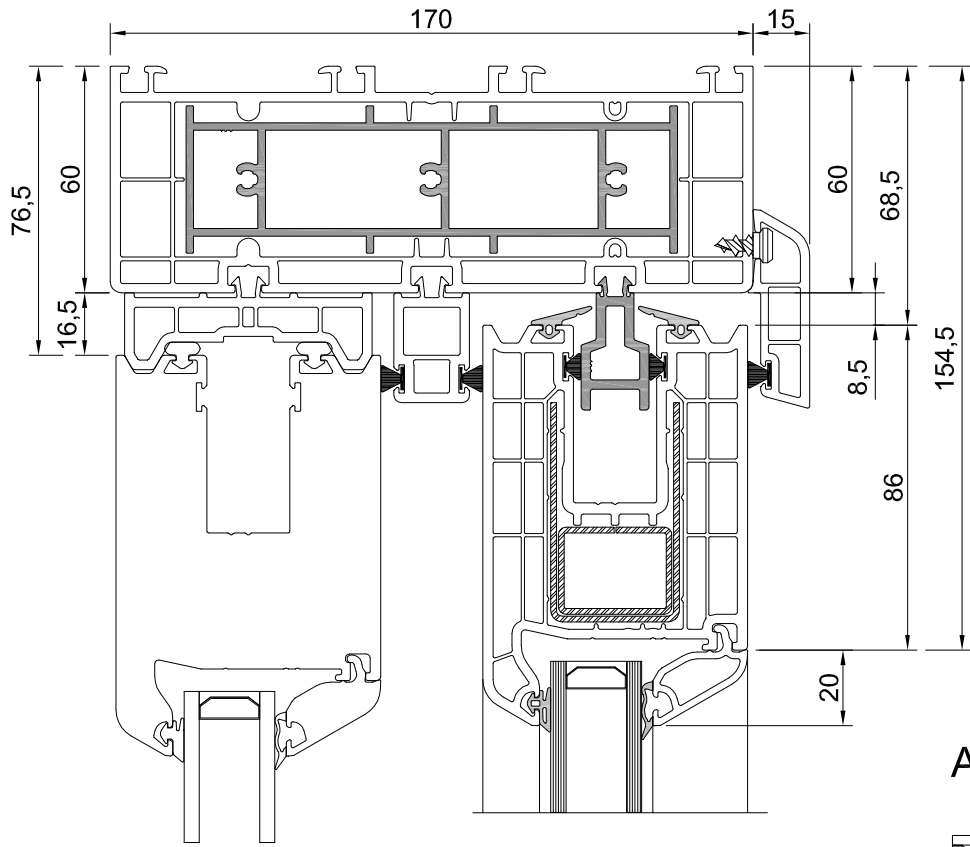


A-Detayı

B-Detayı

A-Detayı B-Detayı



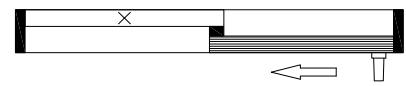
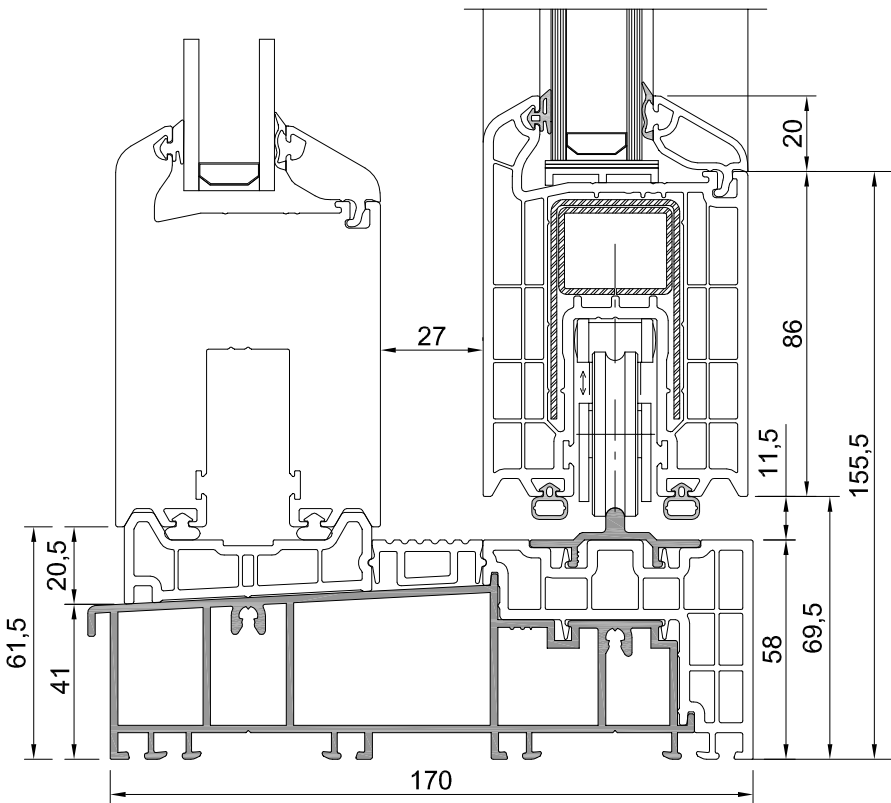
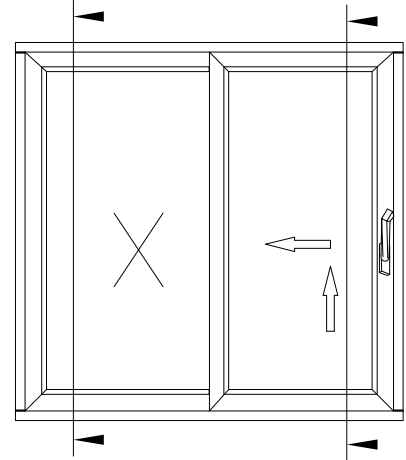


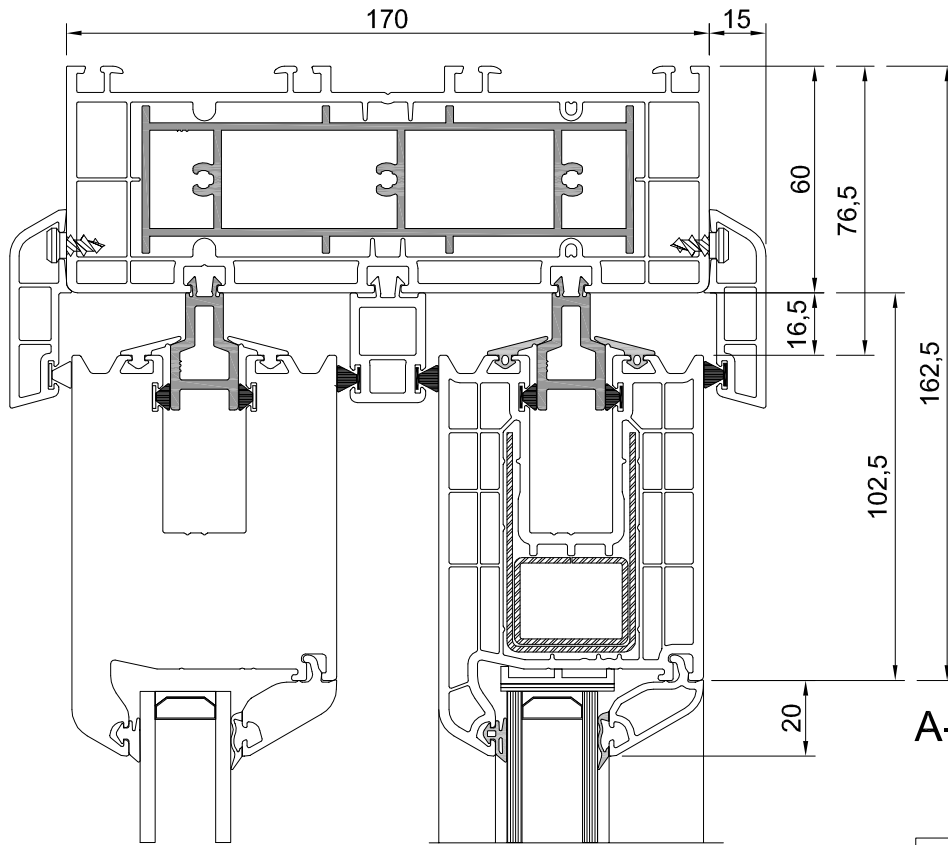
A-Detayı

B-Detayı

A-Detayı

B-Detayı

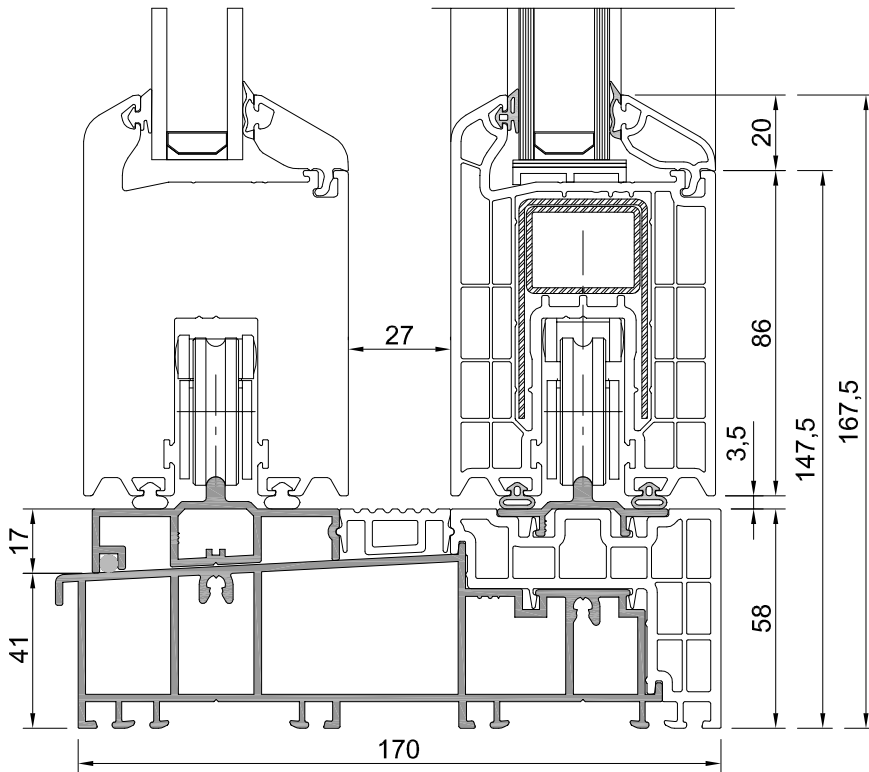
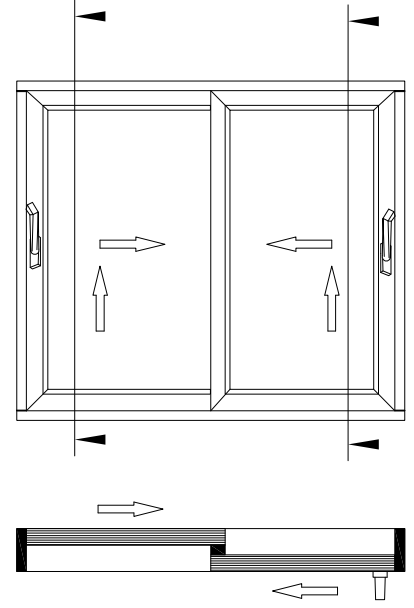


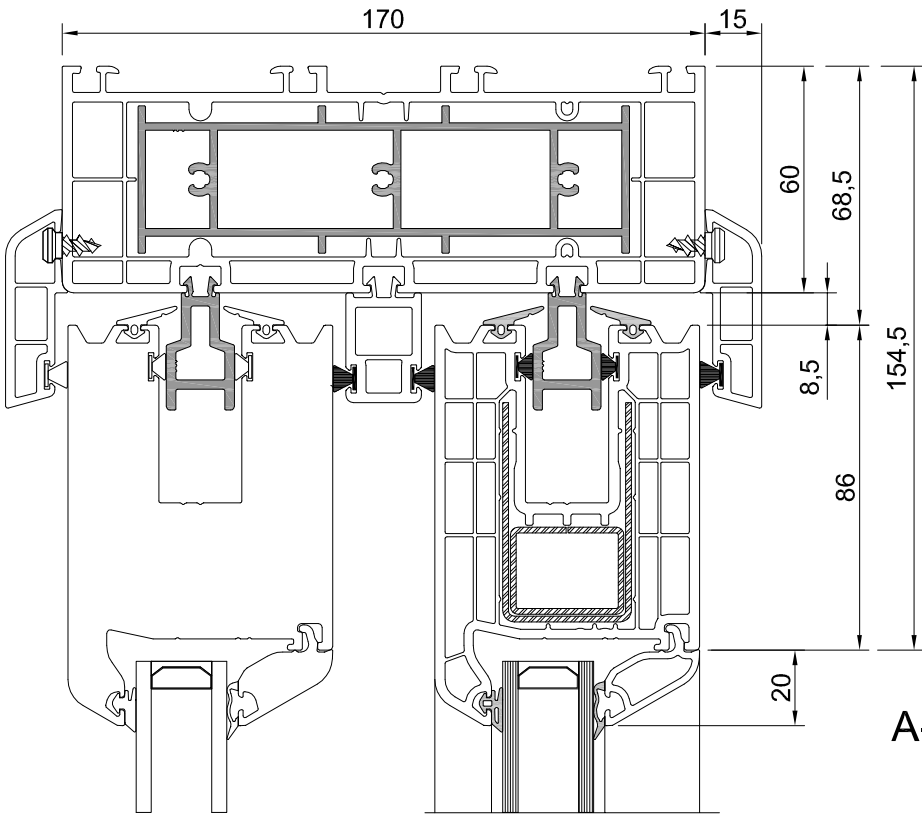


A-Detayı

B-Detayı

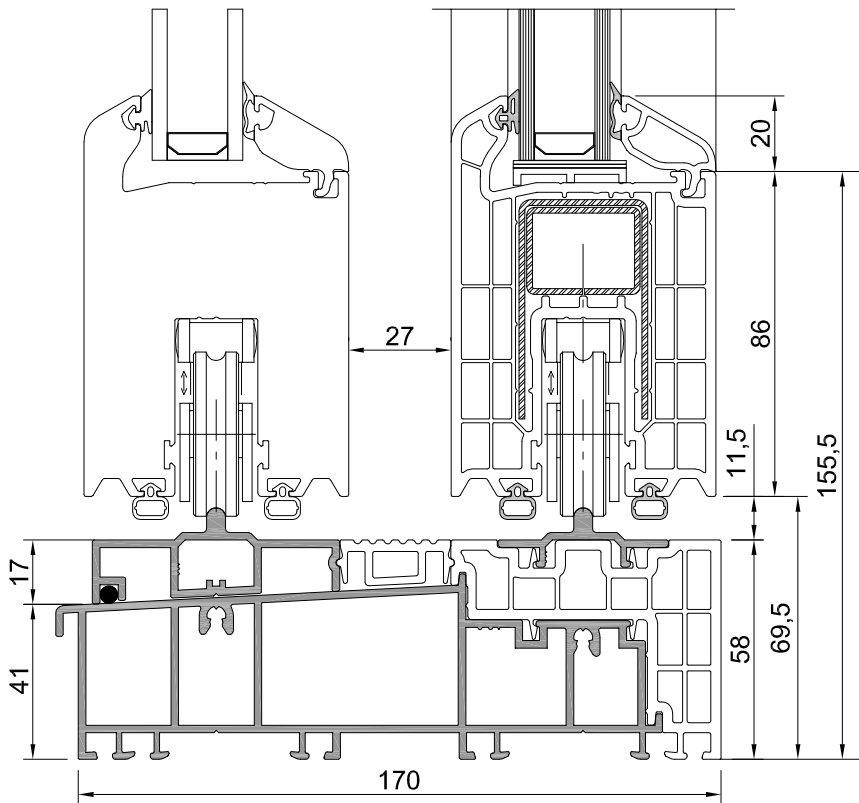
A-Detayı B-Detayı





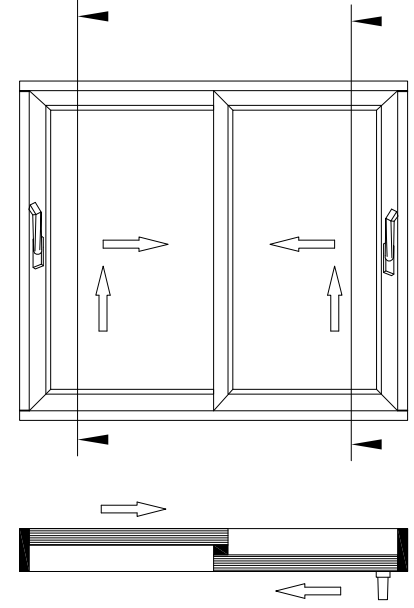
A-Detayı

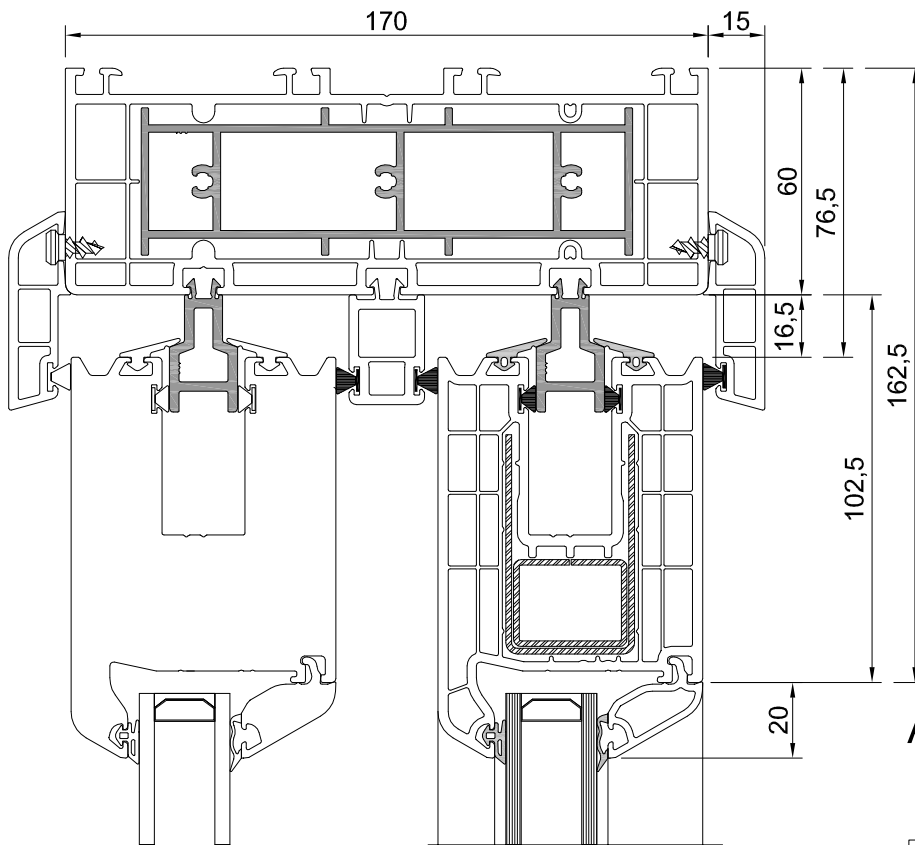
B-Detayı



A-Detayı

B-Detayı

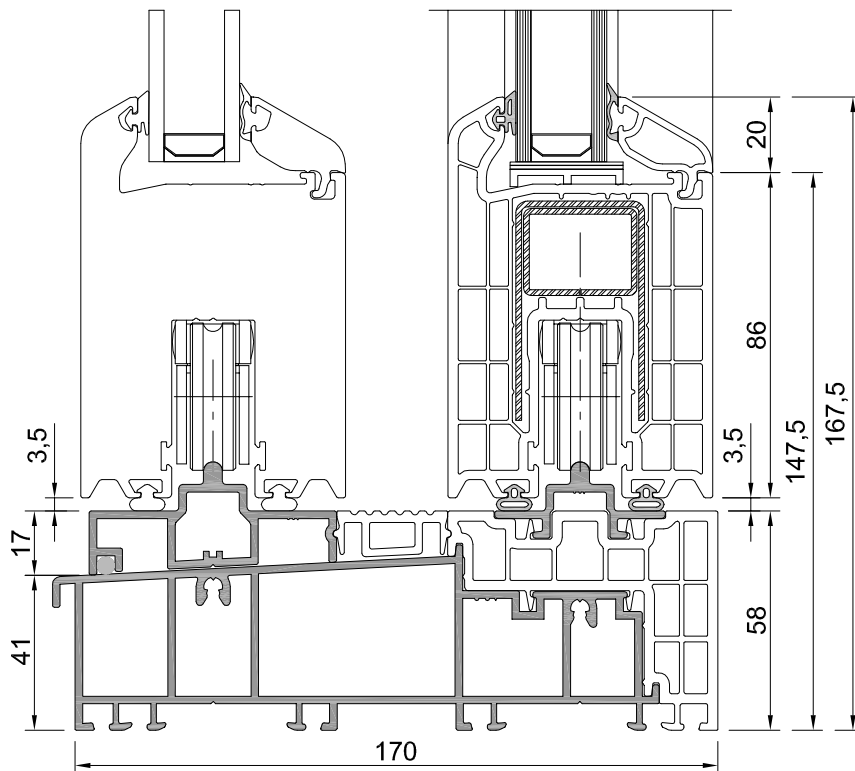
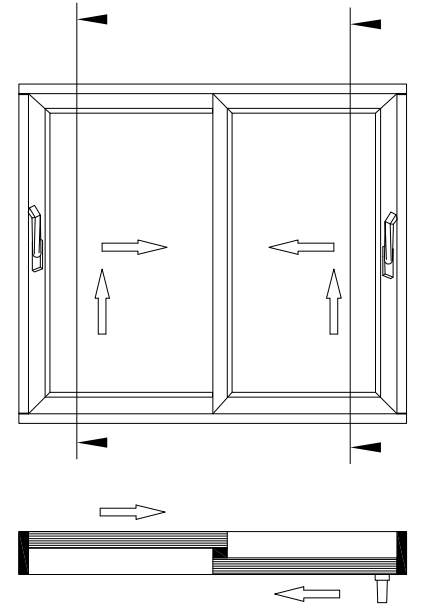


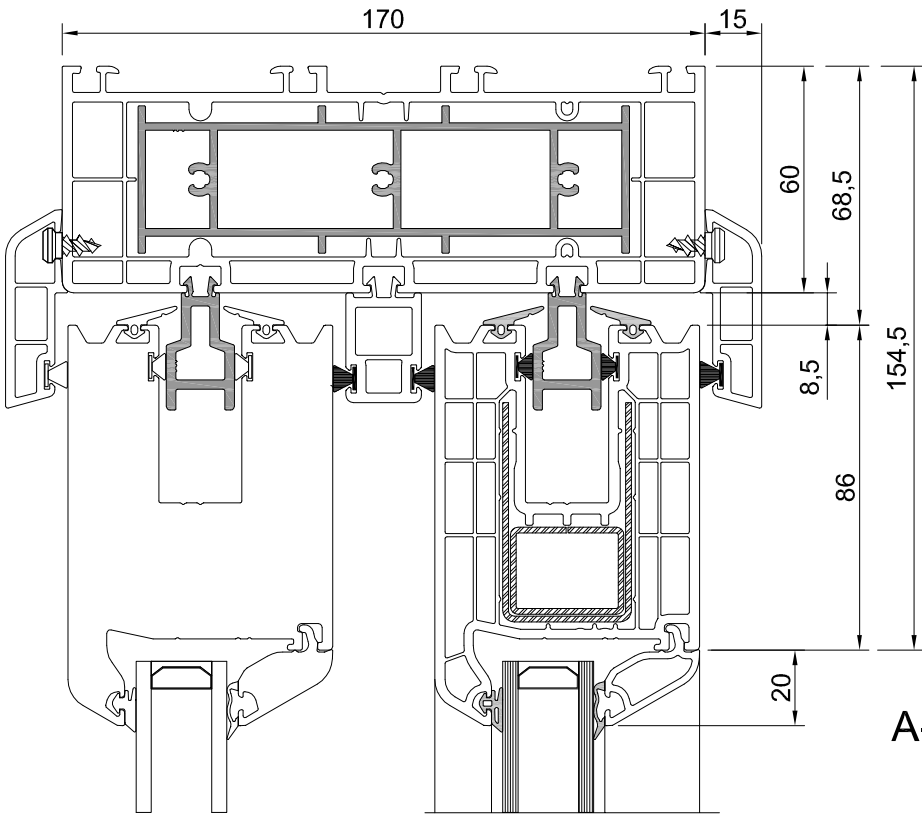


A-Detayı

B-Detayı

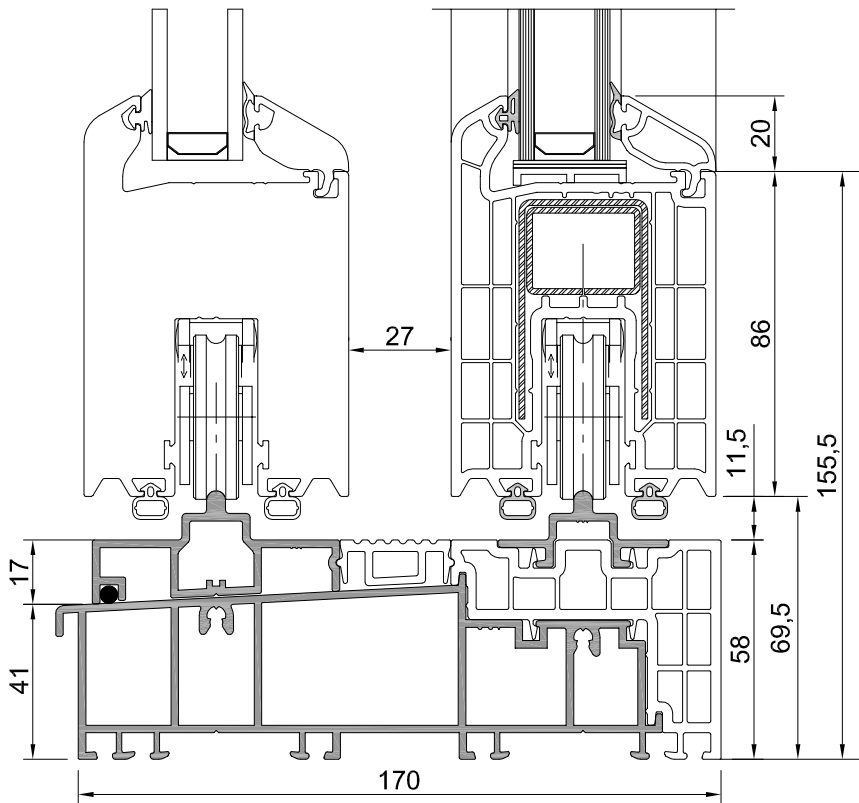
A-Detayı B-Detayı





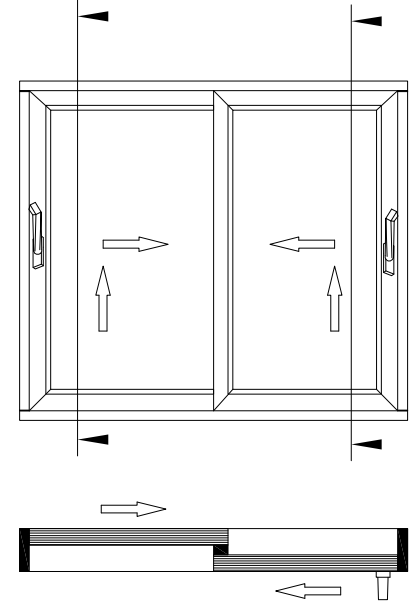
A-Detayı

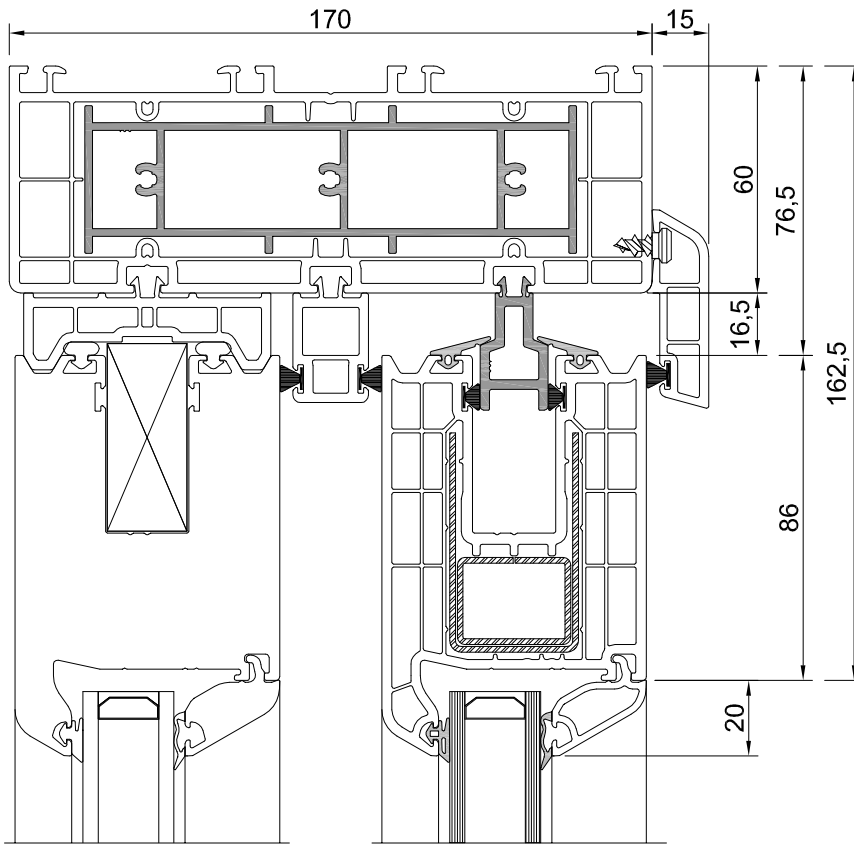
B-Detayı



A-Detayı

B-Detayı

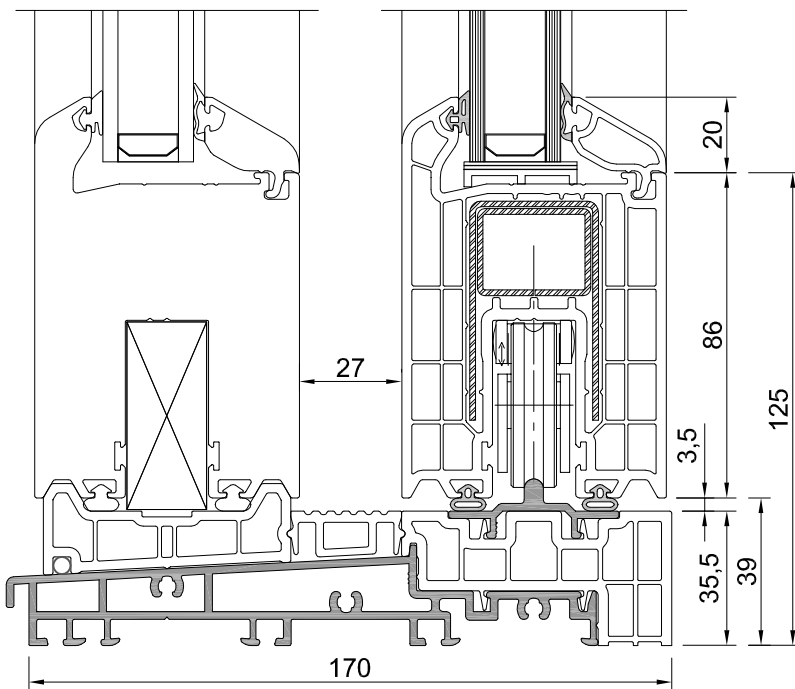
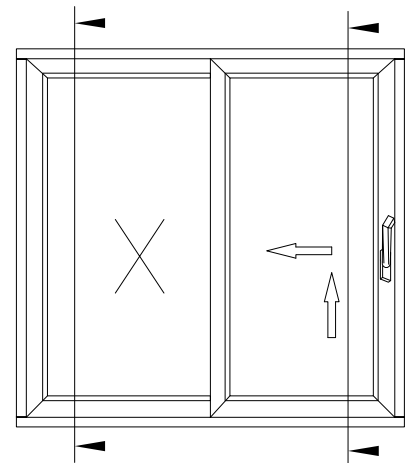


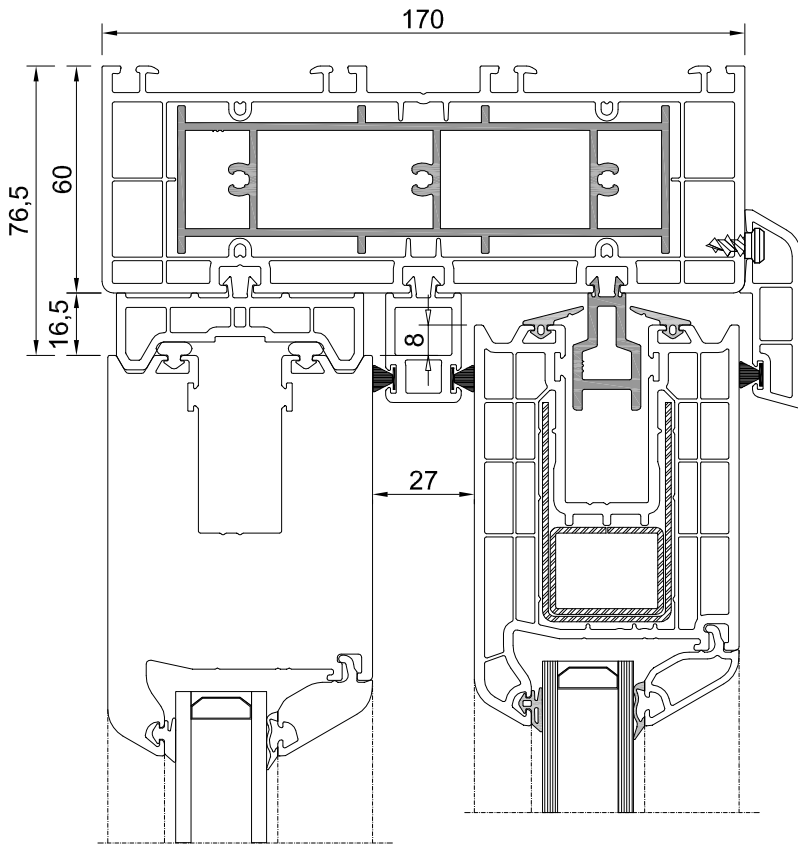


A-Detayı

B-Detayı

A-Detayı B-Detayı

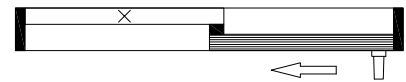
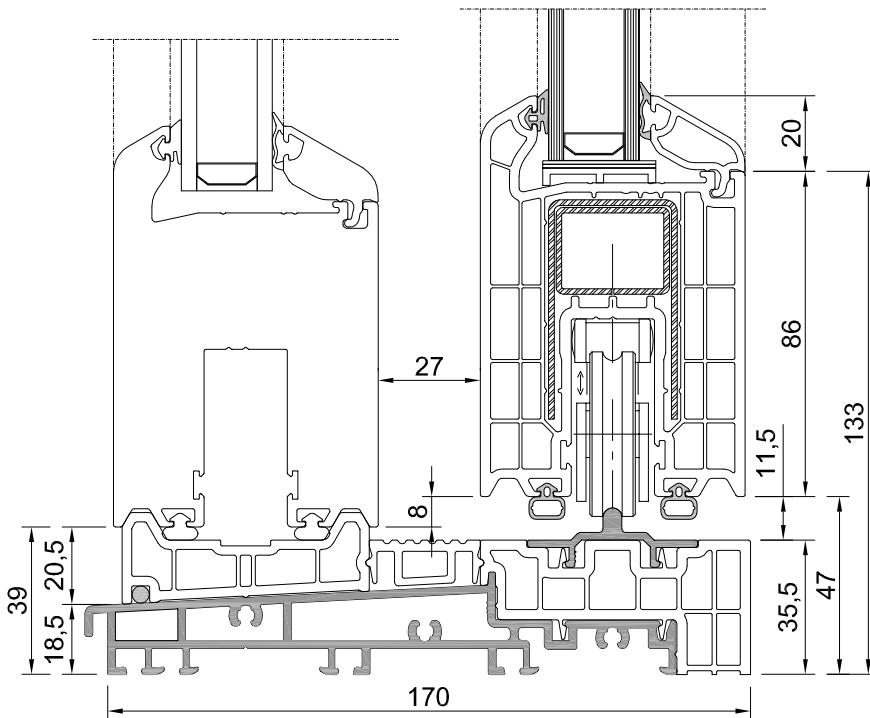
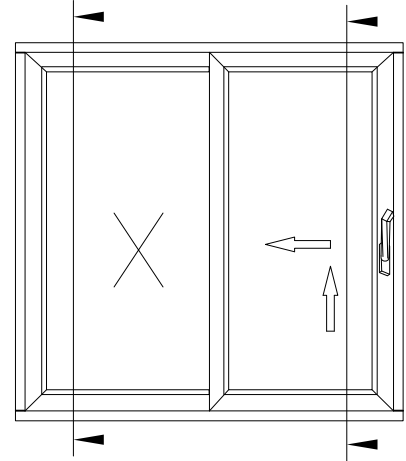


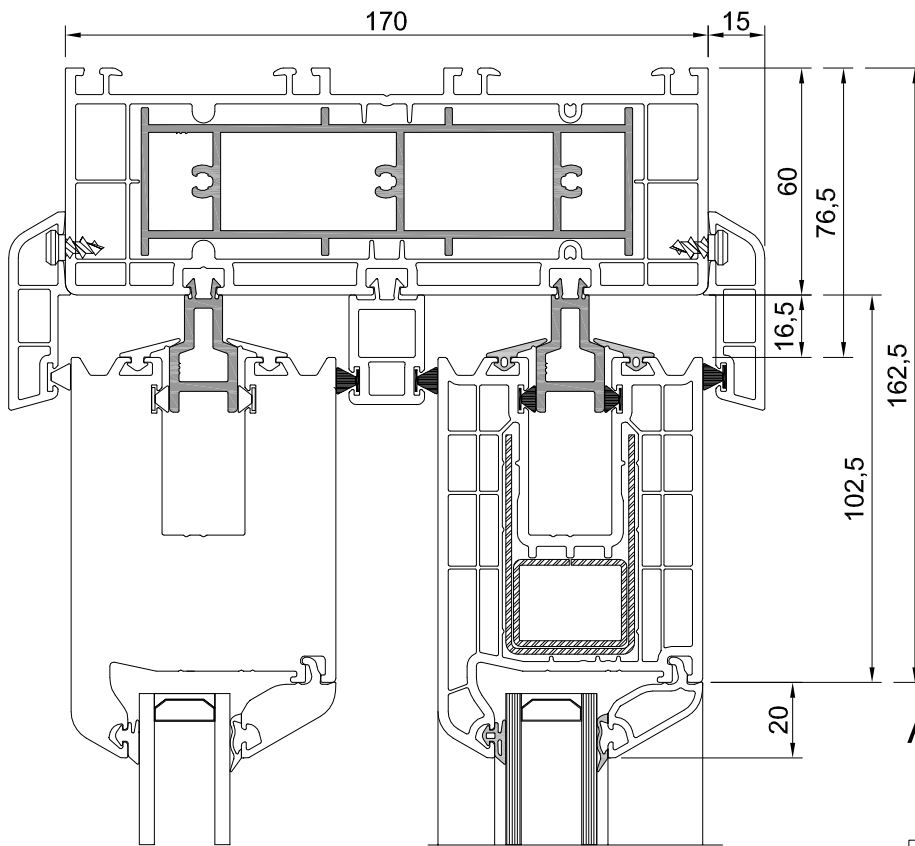


A-Detayı

B-Detayı

A-Detayı B-Detayı

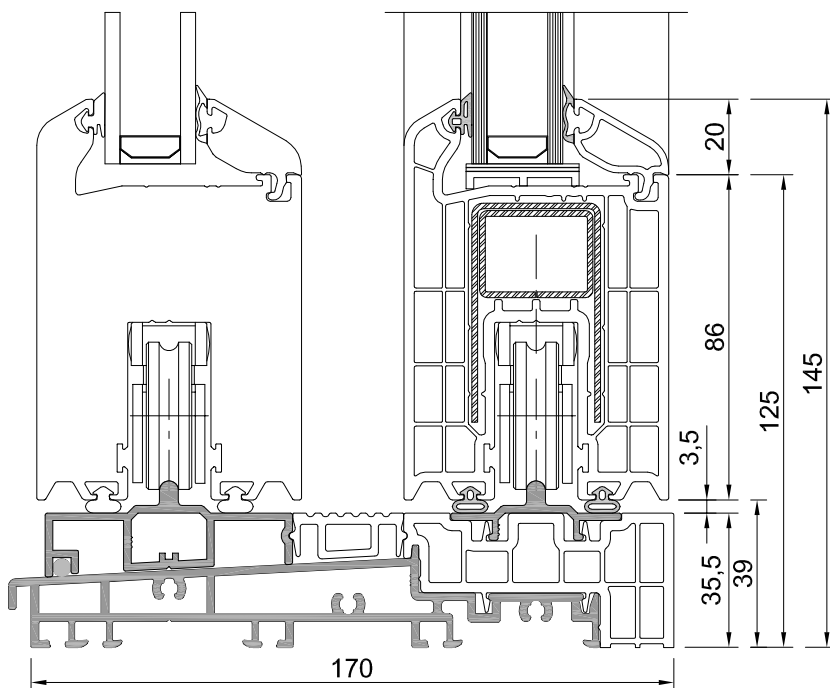
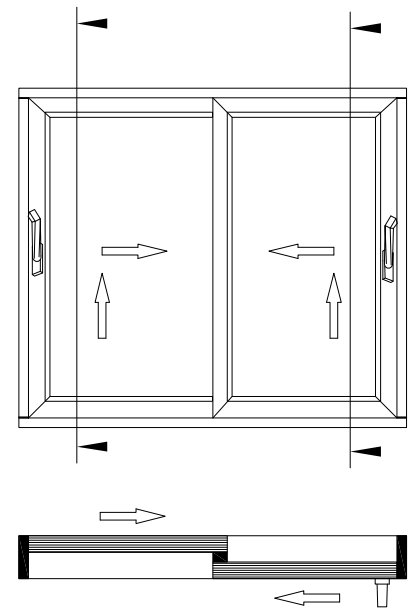


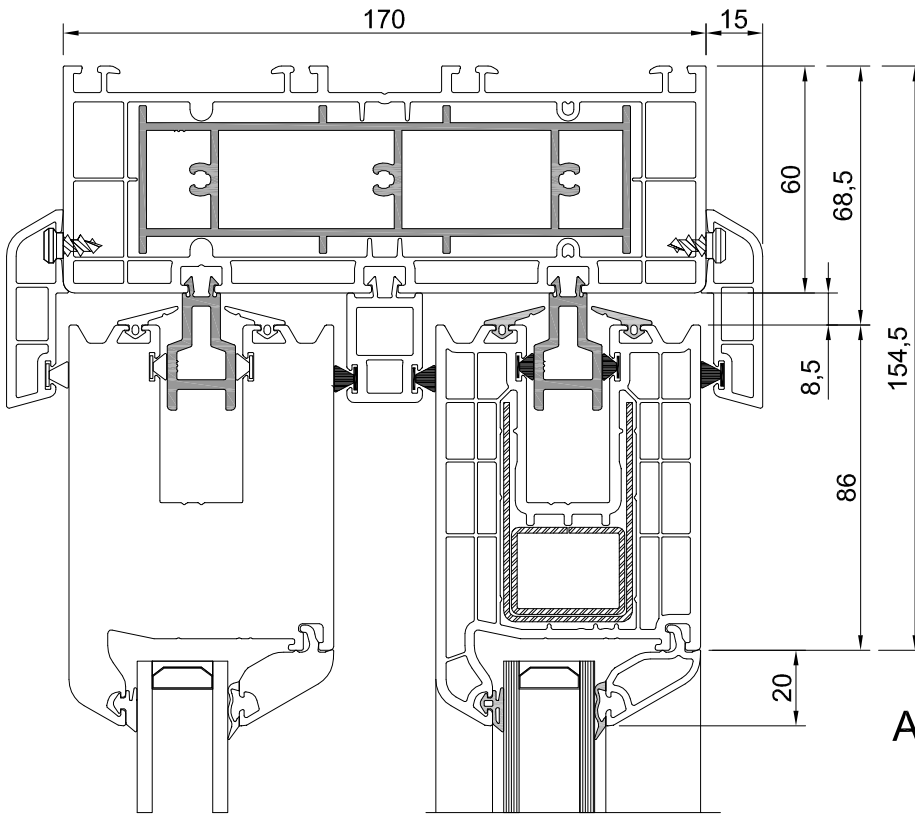


A-Detayı

B-Detayı

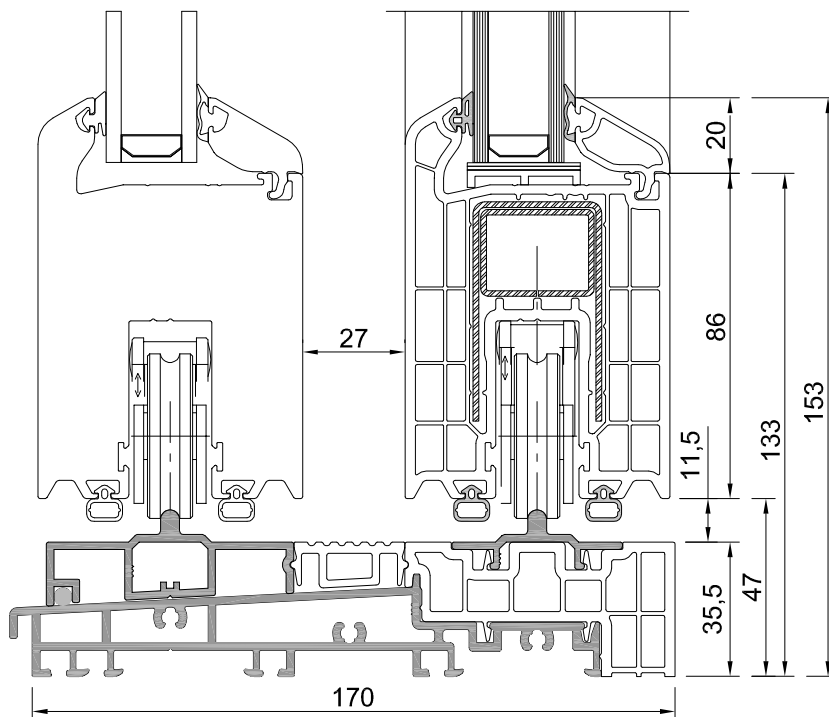
A-Detayı B-Detayı





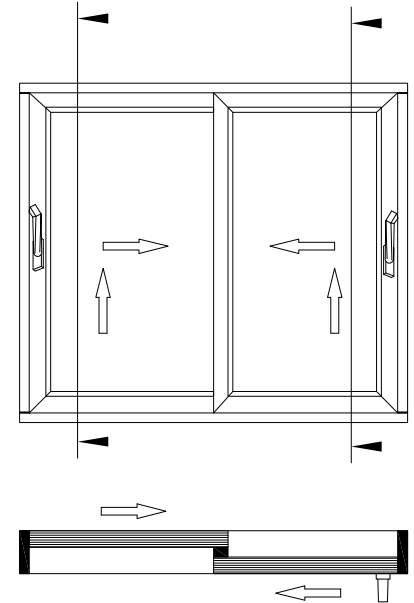
A-Detayı

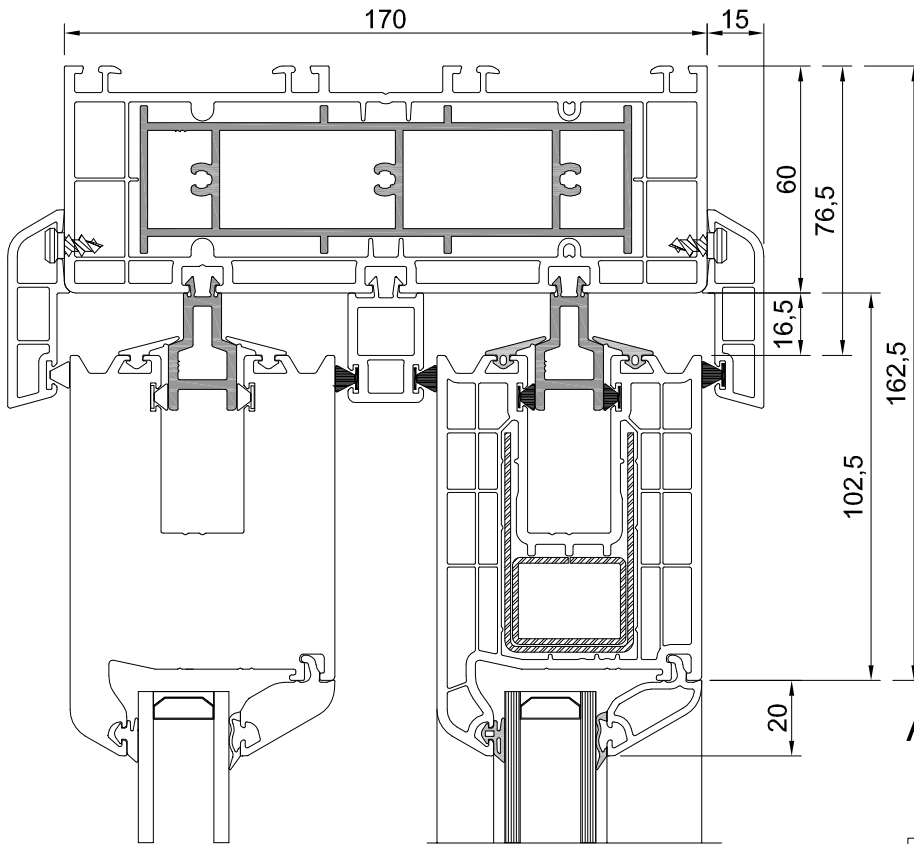
B-Detayı



A-Detayı

B-Detayı

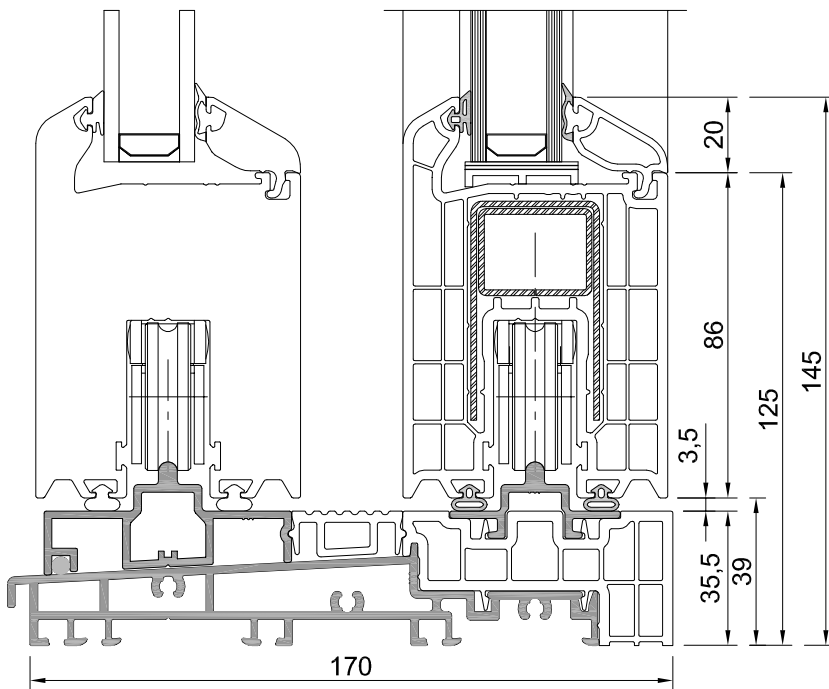
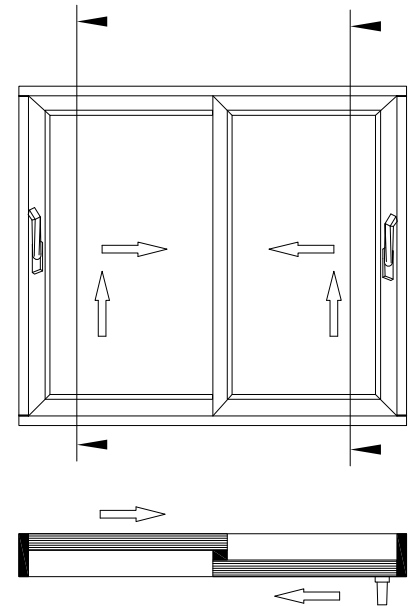


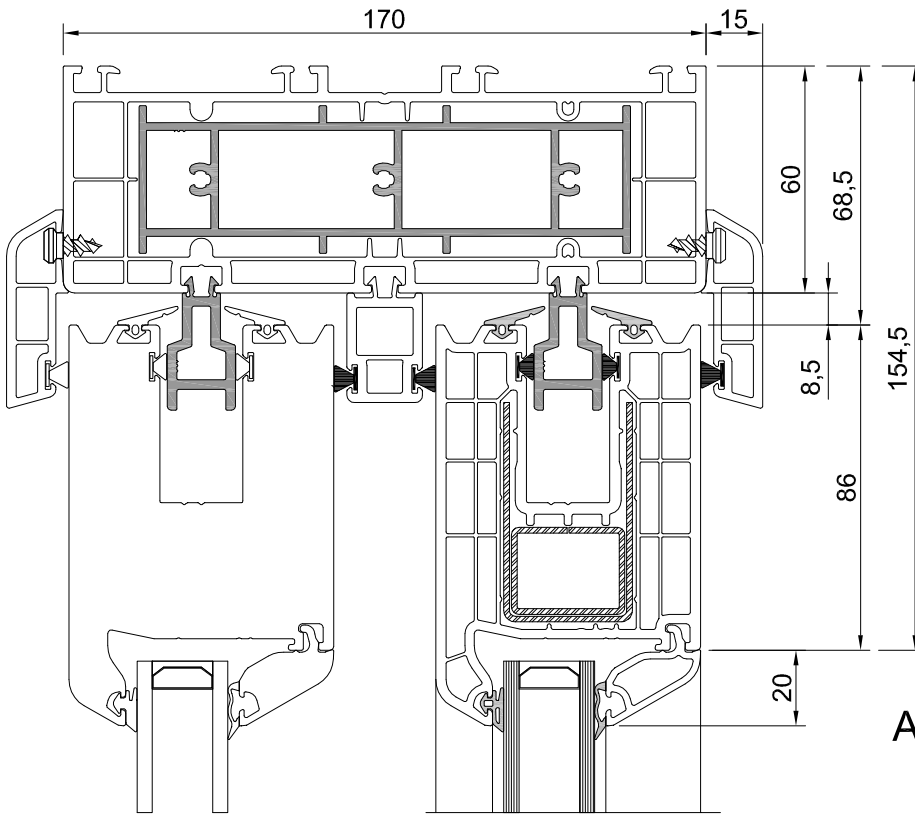


A-Detayı

B-Detayı

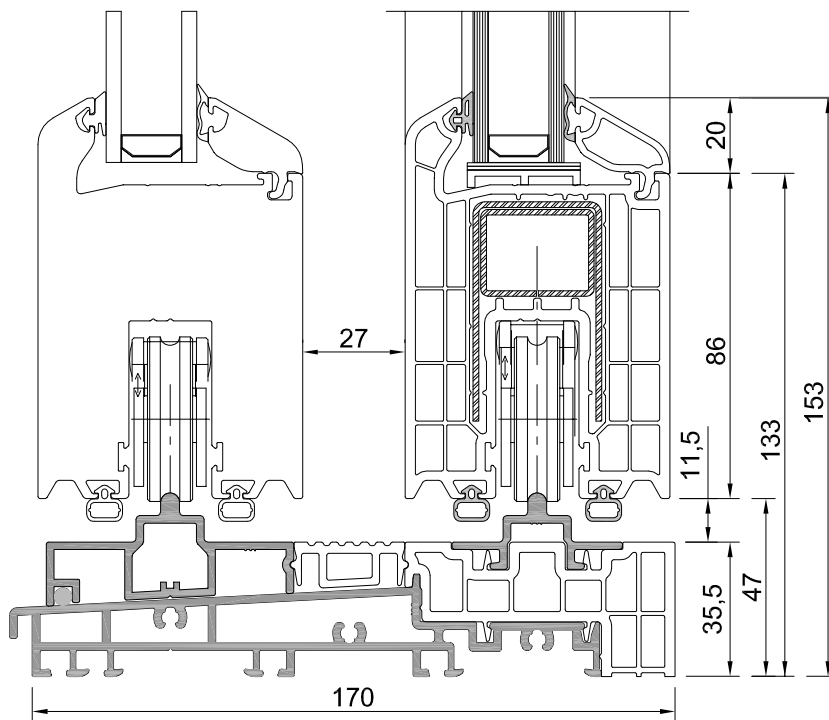
A-Detayı B-Detayı





A-Detayı

B-Detayı



A-Detayı B-Detayı

