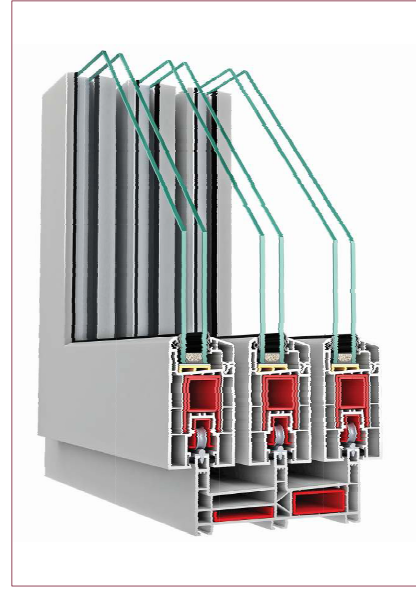
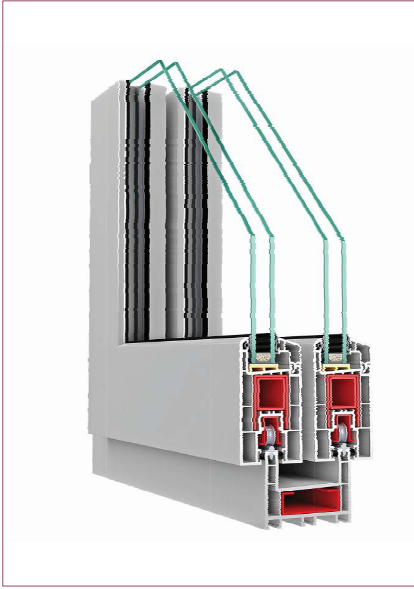


 **ASAŞPEN**

7400 KLASİK SÜRME

7400 KLASİK SÜRME



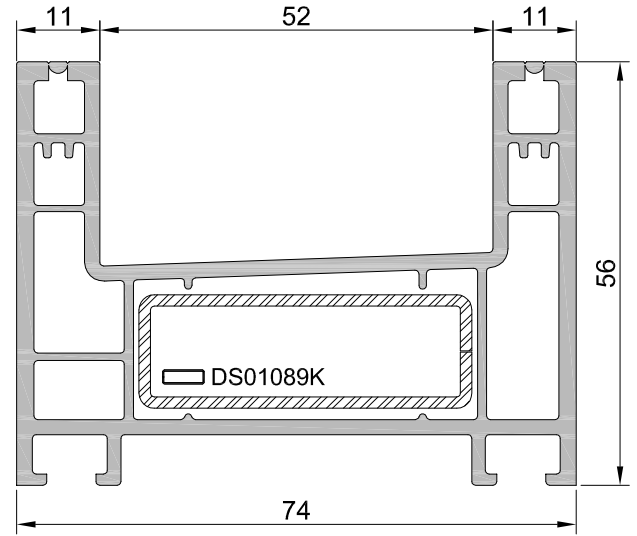
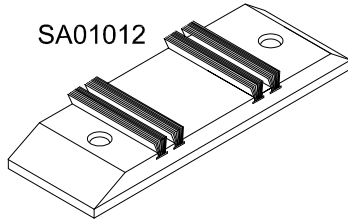
TEKNİK ÖZELLİKLER

KASA DERİNLİK	70-74-94.5-137 mm
KASA YÜKSEKLİK-İÇ	56-65 mm
KASA YÜKSEKLİK-DIŞ	56-65 mm
ORTAKAYIT YÜKSEKLİK-İÇ	30 mm
ORTAKAYIT YÜKSEKLİK-DIŞ	70 mm
PENCERE KANAT DERİNLİK	52 mm
KAPI KANAT DERİNLİK	46-52 mm
CAM KALINLIK MİNİMUM	4 mm
CAM KALINLIK MAKSİMUM	30 mm

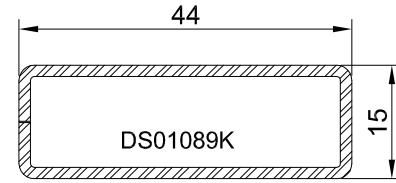
UYGULAMA SEÇENEKLERİ

	PENCERE	KAPI
YATAY SÜRME	■	■
YATAY SÜRME + SABBİT	■	■

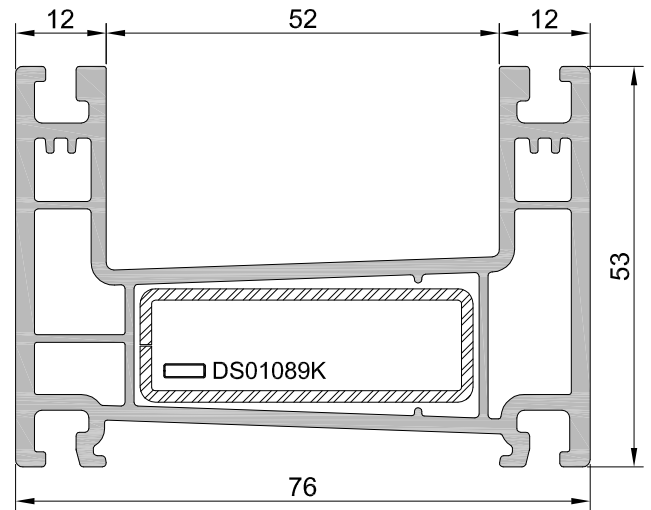
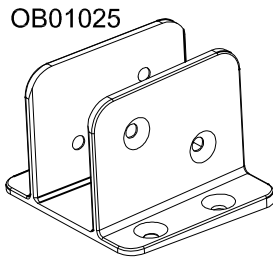
7401N	KLASİK KASA - YENİ
-------	--------------------



DESTEK SACI	Kalınlık (mm)	Atalet Momenti	
		Ix (cm4)	Iy (cm4)
DS01089K 44x15	1,25	3,05	0,55
	1,5	3,59	0,63
	2,0	4,60	0,77

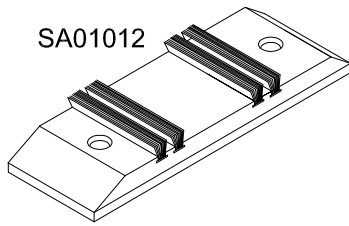
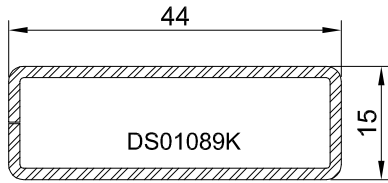


7421	KAYITLI KASA - YENİ
------	---------------------



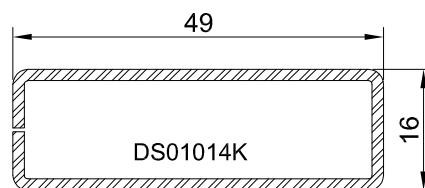
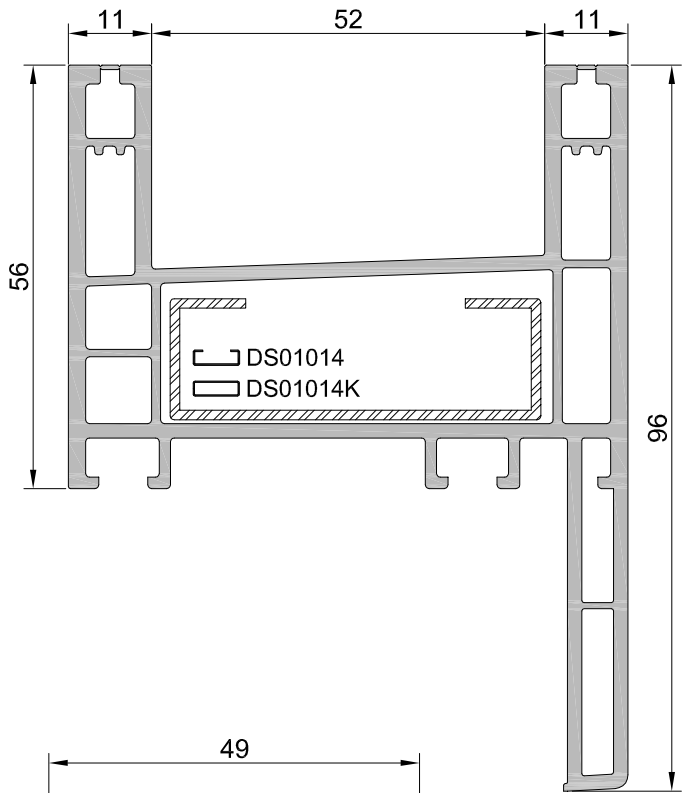
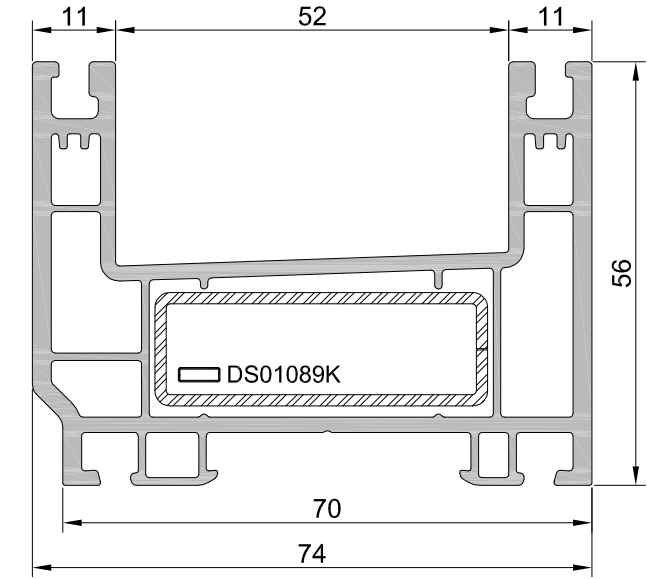
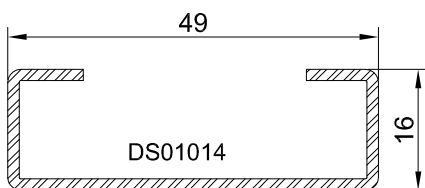
7420	74-70 SÜRME KASA - YENİ
------	-------------------------

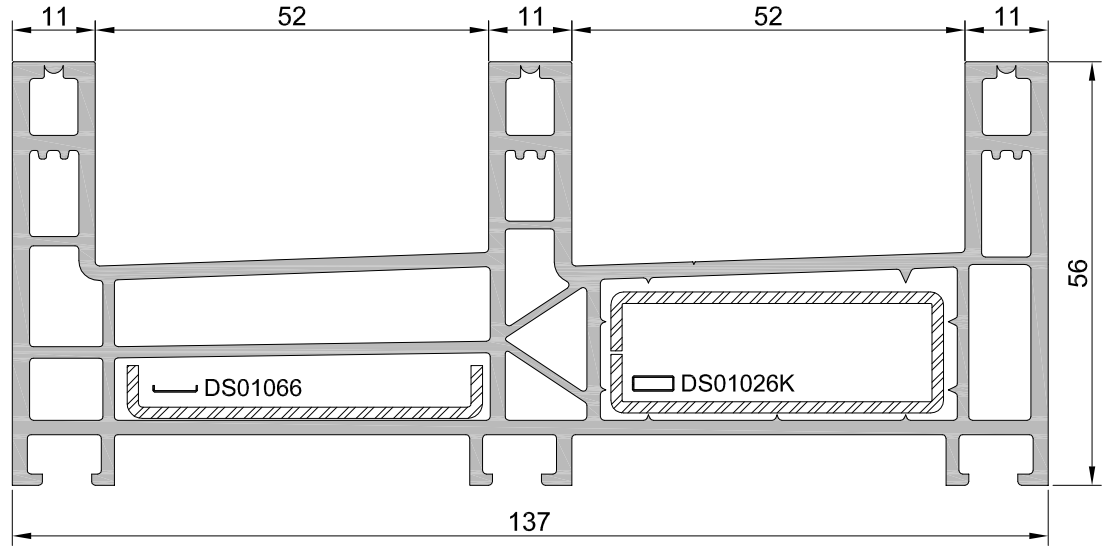
DESTEK SACI	Kalınlık (mm)	Atalet Momenti	
		Ix (cm4)	Iy (cm4)
DS01089K 44x15	1,25	3,05	0,55
	1,5	3,59	0,63
	2,0	4,60	0,77



7412	PERVAZLI KASA
------	---------------

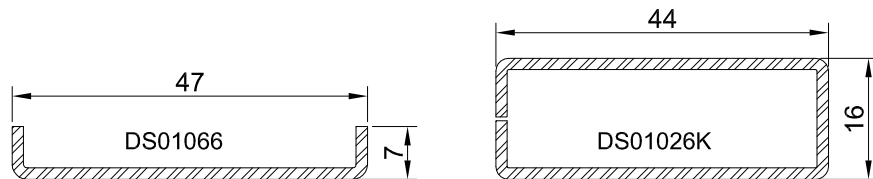
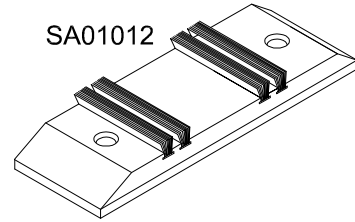
DESTEK SACI	Kalınlık (mm)	Atalet Momenti	
		Ix (cm4)	Iy (cm4)
DS01014 49x16	1,25	0,45	3,97
	1,5	0,51	4,61
	2,0	0,61	5,77
DS01014K 49x16	1,25	0,69	4,06
	1,5	0,79	4,81
	2,0	0,98	6,15





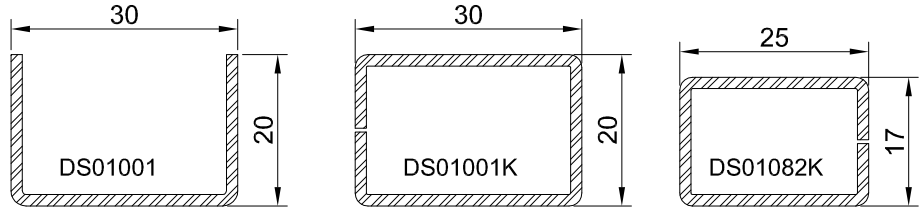
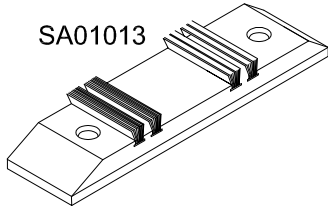
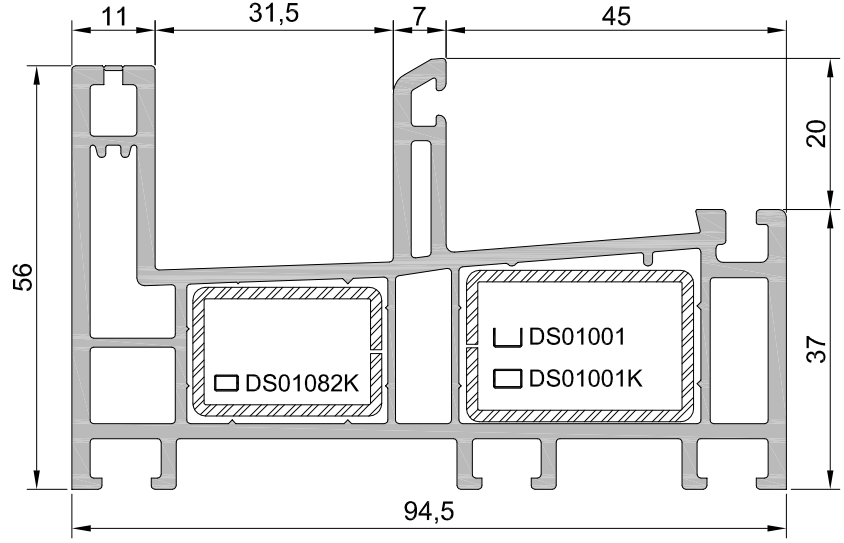
7413	ÜÇ RAYLI KASA
------	---------------

DESTEK SACI	Kalınlık (mm)	Atalet Momenti	
		Ix (cm4)	Iy (cm4)
DS01066 47x7	1,25	0,018	1,76
	1,5	0,02	2,04
	2,0	0,027	2,56
DS01026K 44x16	1,25	0,64	3,17
	1,5	0,73	3,69
	2,0	0,89	4,62



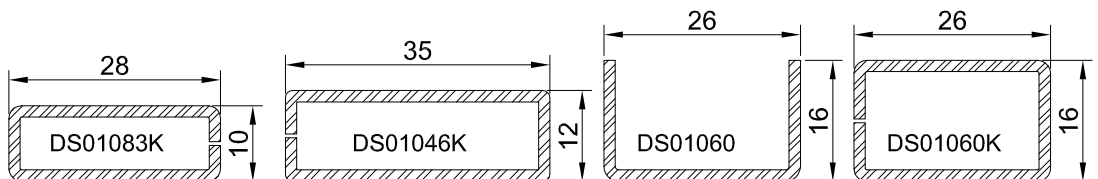
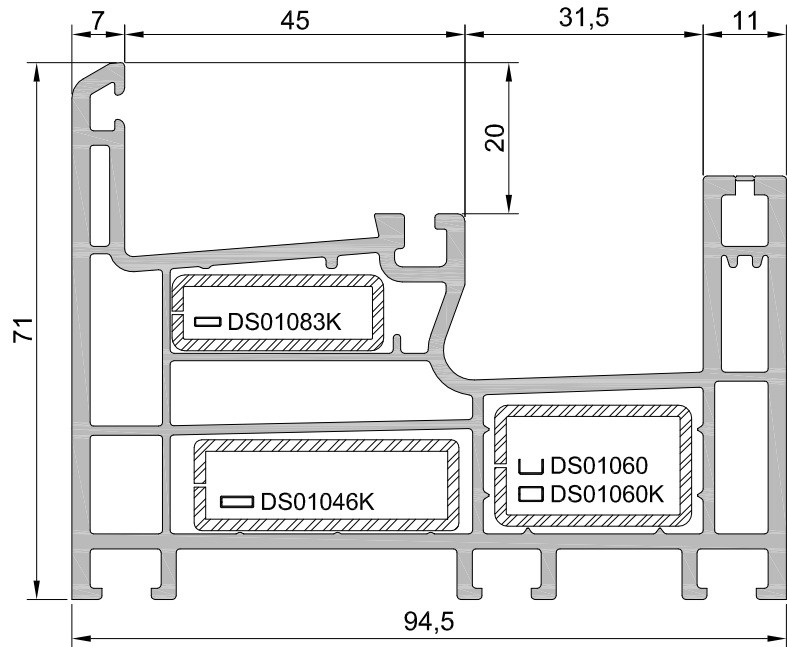
7403N	FİKS KASA
-------	-----------

DESTEK SACI	Kalınlık (mm)	Atalet Momenti	
		Ix (cm ⁴)	Iy (cm ⁴)
DS01001 30x20	1,25	0,34	1,20
	1,5	0,40	1,40
	2,0	0,51	1,79
DS01001K 30x20	1,25	0,75	1,41
	1,5	0,86	1,62
	2,0	1,01	1,91
DS01082K 25x17	1,25	0,43	0,79
	1,5	0,49	0,91
	2,0	0,59	1,10



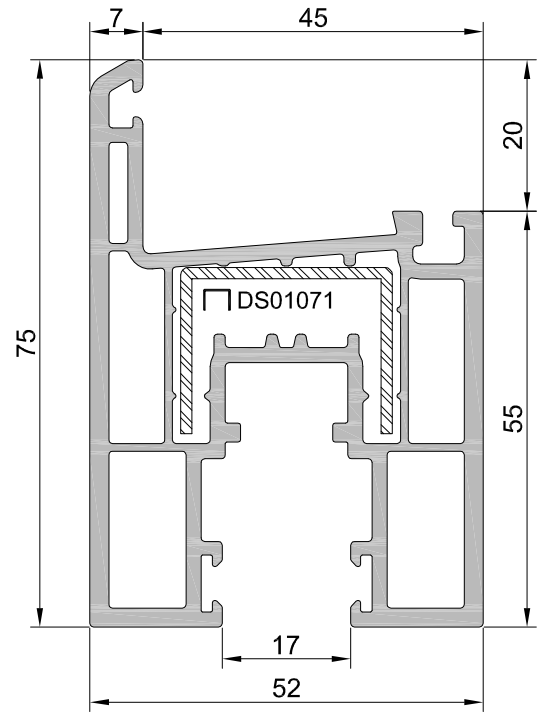
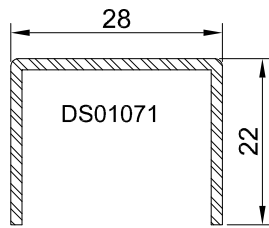
7411N	FİKS KASA
-------	-----------

DESTEK SACI	Kalınlık (mm)	Atalet Momenti	
		Ix (cm ⁴)	Iy (cm ⁴)
DS01046K 35x12	1,25	0,26	1,40
	1,5	0,29	1,65
	2,0	0,35	2,09
DS01060K 26x16	1,25	0,44	0,84
	1,5	0,86	0,96
	2,0	0,54	1,17
DS01060 26x16	1,25	0,17	0,73
	1,5	0,20	0,84
	2,0	0,26	1,05
DS01083K 28x10	1,25	0,14	0,74
	1,5	0,15	0,84
	2,0	0,18	1,00

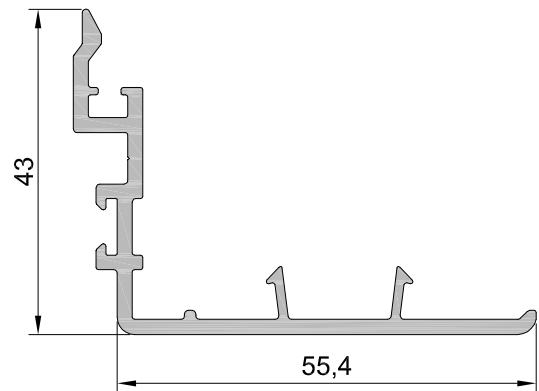


7415	KÜÇÜK KANAT
------	-------------

DESTEK SACI	Kalınlık (mm)	Atalet Momenti	
		I _x (cm ⁴)	I _y (cm ⁴)
DS01071 28x22	1,25	0,43	1,13
	1,5	0,51	1,32
	2,0	0,65	1,69

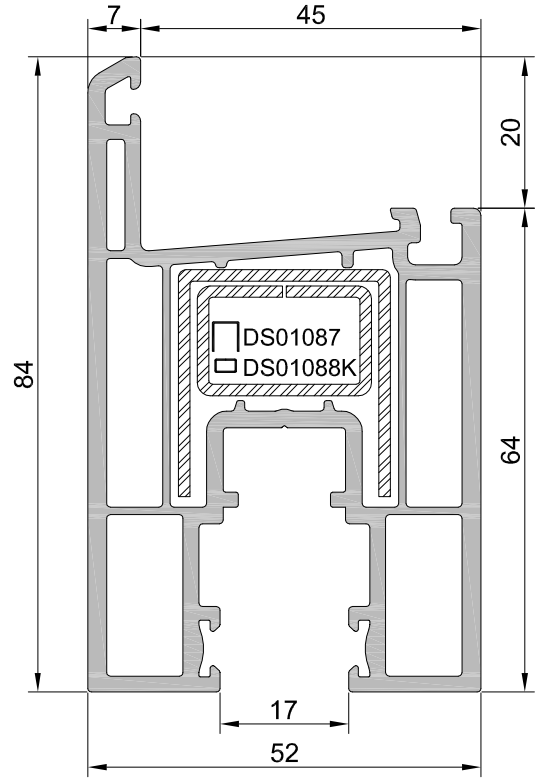
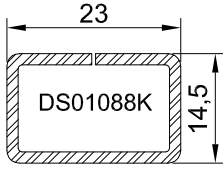
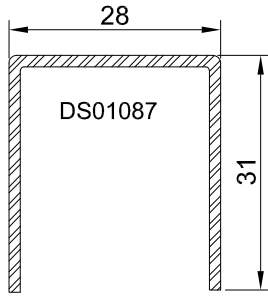


7419	İTERLOK KÜÇÜK
------	---------------



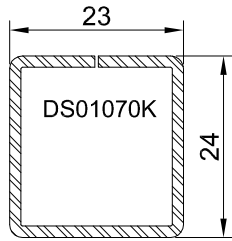
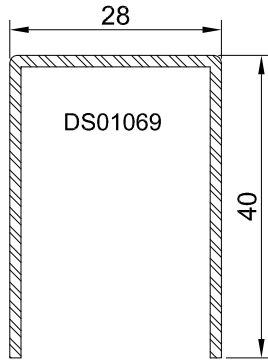
7422	KANAT YENİ
------	------------

DESTEK SACI	Kalınlık (mm)	Atalet Momenti	
		Ix (cm ⁴)	Iy (cm ⁴)
DS01087 28x31	1,25	1,02	1,51
	1,5	1,21	1,77
	2,0	1,57	2,25
DS01088K 23x14.5	1,25	0,30	0,59
	1,5	0,34	0,69
	2,0	0,81	1,44

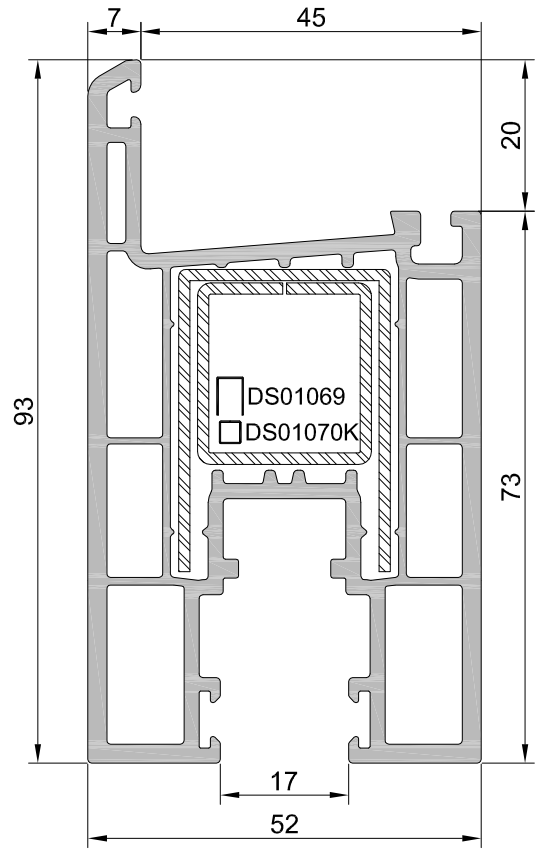
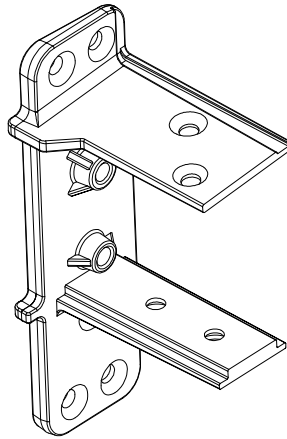


7414	BÜYÜK KANAT
------	-------------

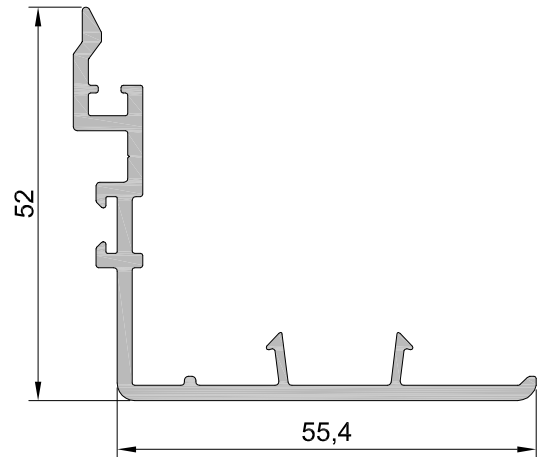
DESTEK SACI	Kalınlık (mm)	Atalet Momenti	
		I _x (cm ⁴)	I _y (cm ⁴)
DS01069 28x40	1,25	2,21	1,94
	1,5	2,61	2,27
	2,0	3,39	2,88
DS01070K 30x20	1,25	0,91	0,85
	1,5	1,05	0,98
	2,0	1,29	1,20



OB01024

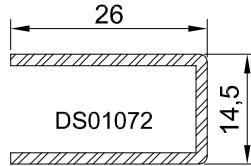
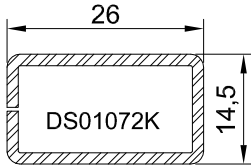
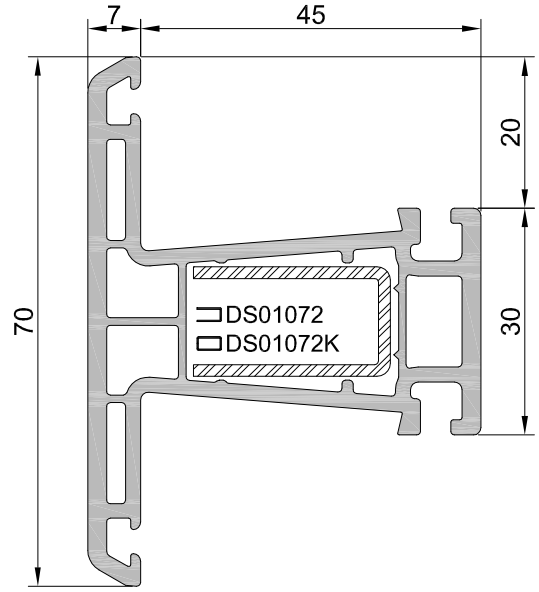


7418	İTERLOK BÜYÜK
------	---------------

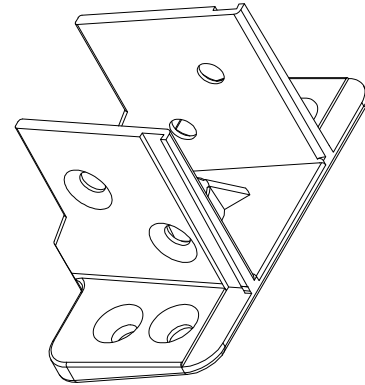


7416	ORTA KAYIT
------	------------

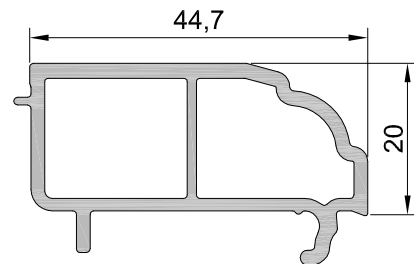
DESTEK SACI	Kalınlık (mm)	Atalet Momenti	
		Ix (cm ⁴)	Iy (cm ⁴)
DS01072 26x14.5	1,25	0,30	0,54
	1,5	0,34	0,63
	2,0	0,42	0,80
DS01072K 26x14.5	1,25	0,31	0,78
	1,5	0,35	0,89
	2,0	0,42	1,08



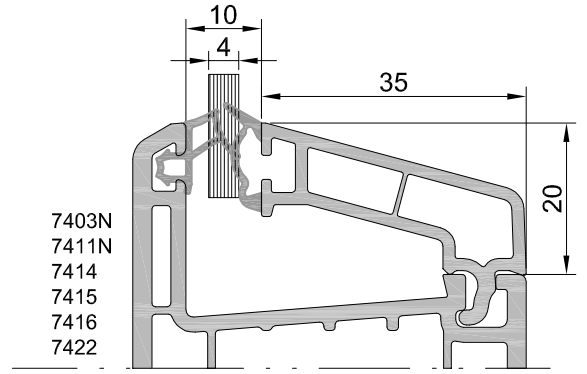
OB01023



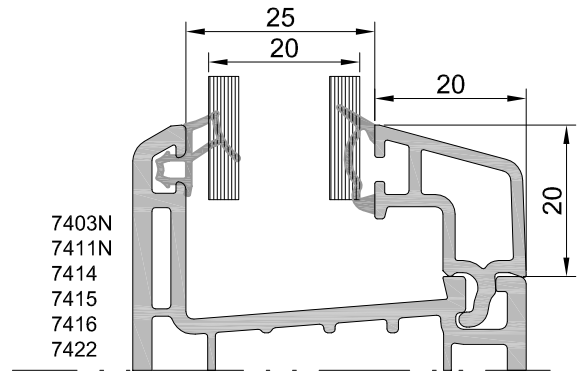
7405N	FİKS KAPAMA
-------	-------------



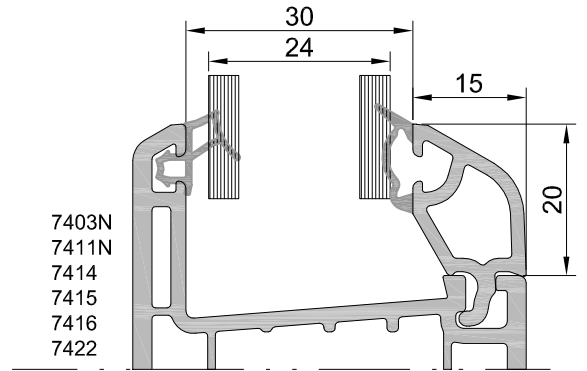
6306	TEK CAM ÇİTASI 4mm
------	--------------------



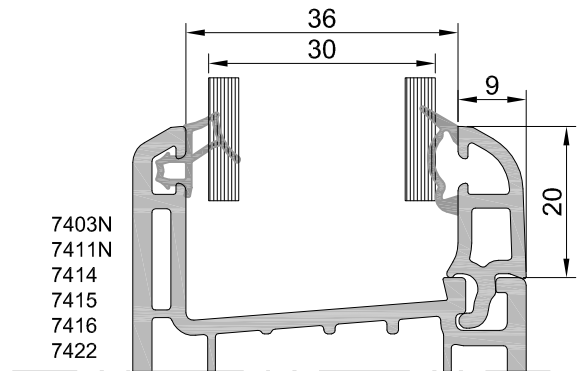
6307	ÇİFT CAM ÇİTASI 20mm
------	----------------------



7063	ÇİFT CAM ÇİTASI 24mm
------	----------------------

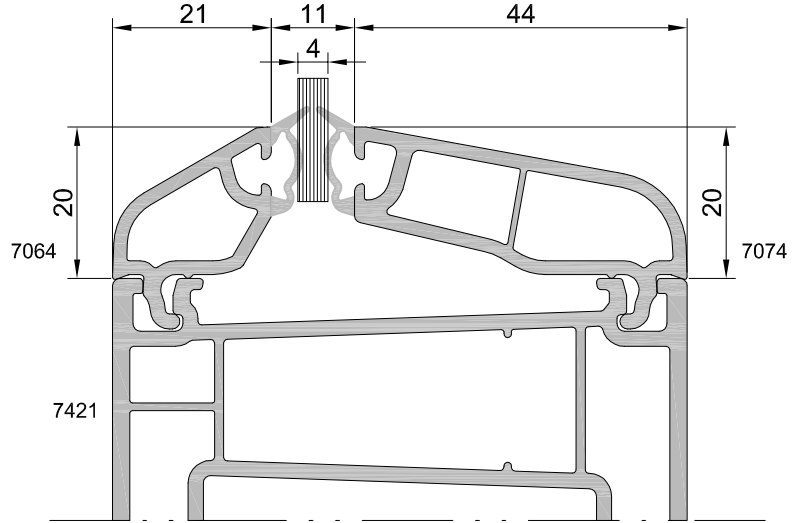


7464	ÜÇLÜ CAM ÇİTASI 30mm
------	----------------------

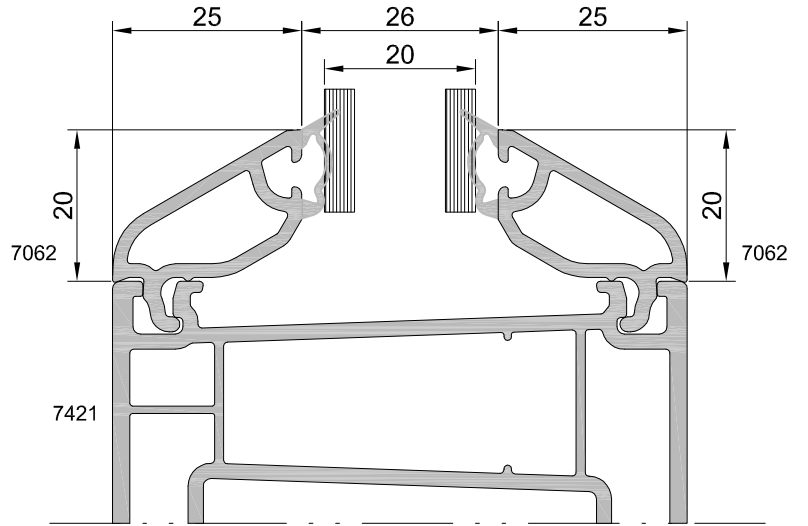


TEK CAM ÇITASI 4mm

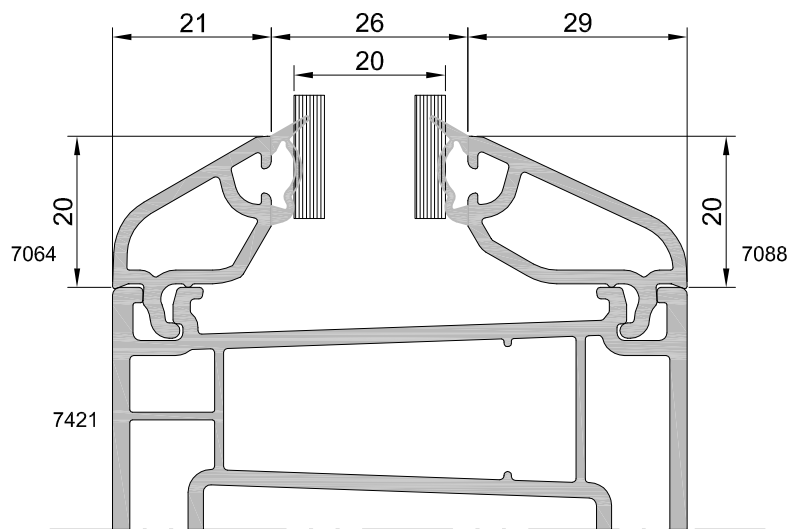
7064	TEK CAM ÇITASI 4mm	7074
------	--------------------	------



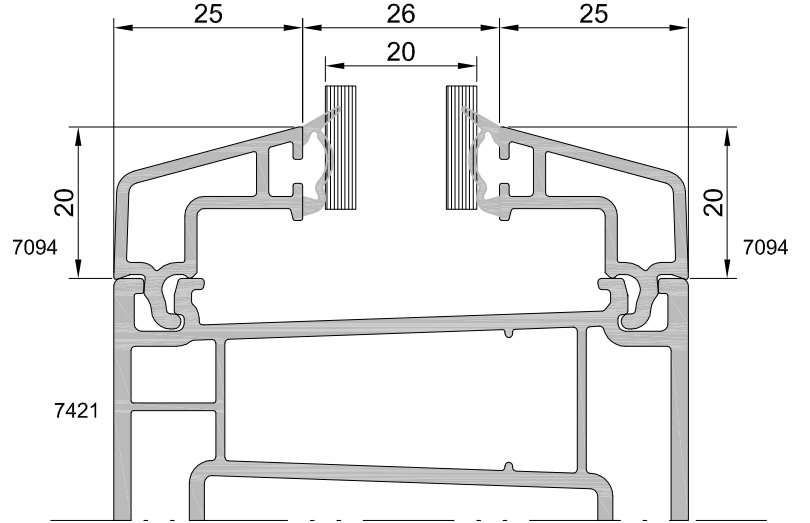
7062	ÇİFT CAM ÇITASI 20mm	7062
------	----------------------	------



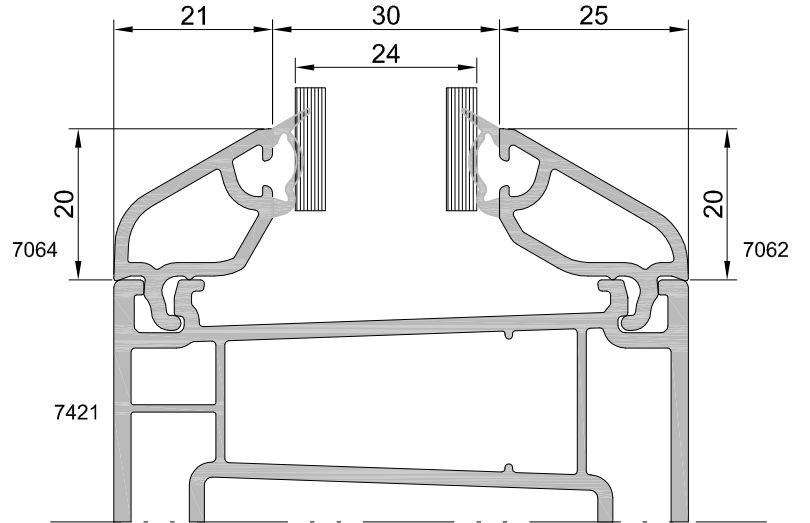
7064	ÇİFT CAM ÇITASI 20mm	7088
------	----------------------	------



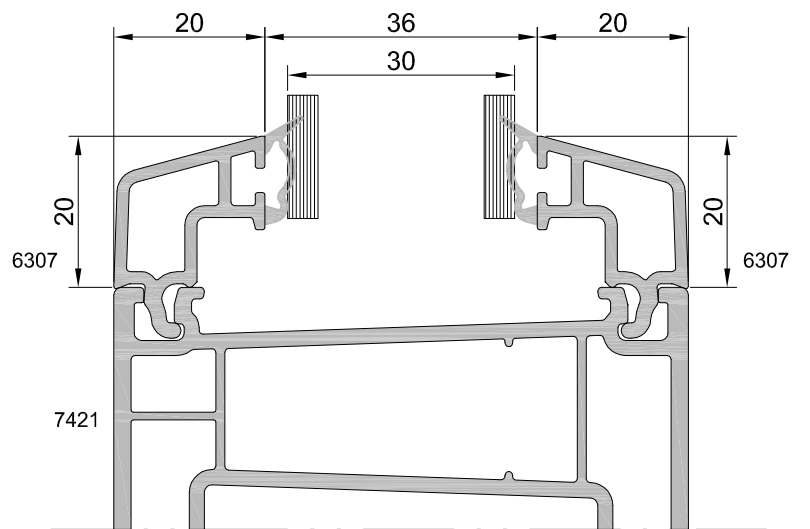
7094	ÇİFT CAM ÇİTASI 20mm	7094
------	----------------------	------



7064	ÇİFT CAM ÇİTASI 24mm	7062
------	----------------------	------

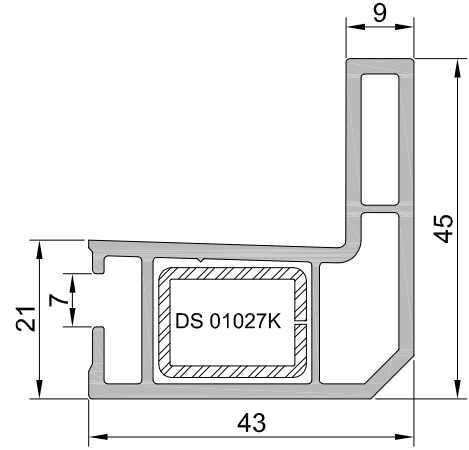
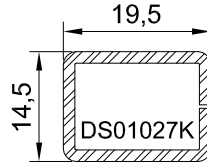


6307	ÜÇLÜ CAM ÇİTASI 30mm	6307
------	----------------------	------



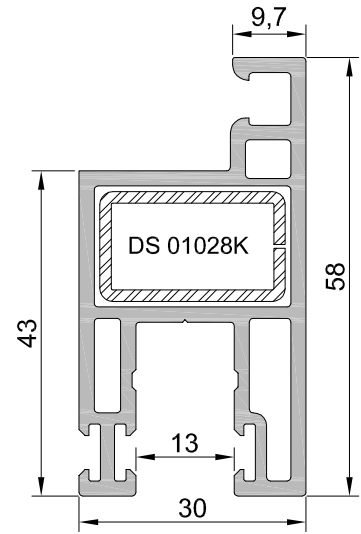
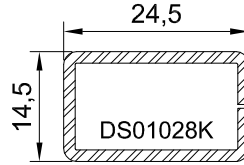
7407	SİNEKLİK RAY KASA
------	-------------------

DESTEK SACI	Kalınlık (mm)	Atalet Momenti	
		Ix (cm ⁴)	Iy (cm ⁴)
DS01027K 19.5x14.5	1,25	0,24	0,38
	1,5	0,27	0,43
	2,0	0,31	0,51



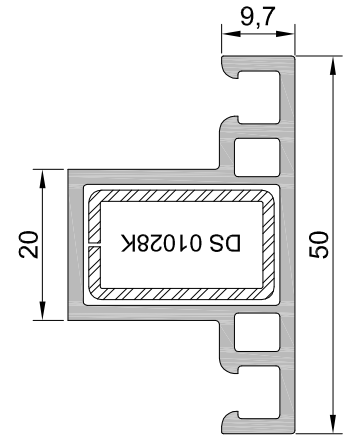
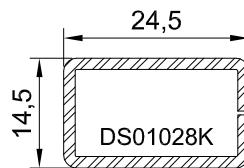
7408	SİNEKLİK KANAT
------	----------------

DESTEK SACI	Kalınlık (mm)	Atalet Momenti	
		Ix (cm ⁴)	Iy (cm ⁴)
DS01028K 24.5x14.5	1,25	0,29	0,67
	1,5	0,33	0,76
	2,0	0,39	0,92

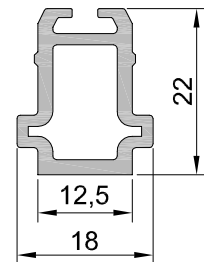


7409	SİNEKLİK KANAT İÇİ O.KAYIT
------	----------------------------

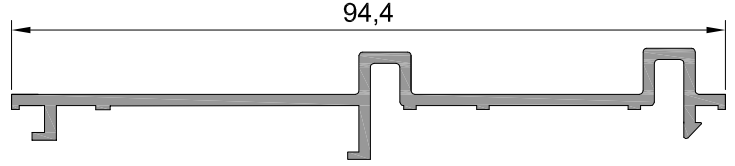
DESTEK SACI	Kalınlık (mm)	Atalet Momenti	
		Ix (cm ⁴)	Iy (cm ⁴)
DS01028K 24.5x14.5	1,25	0,29	0,67
	1,5	0,33	0,76
	2,0	0,39	0,92



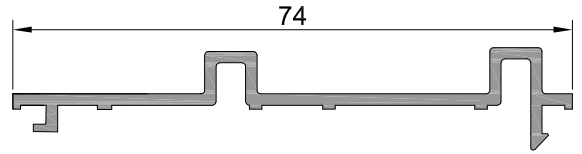
7410	SİNEKLİK KANAT DOLGU
------	----------------------



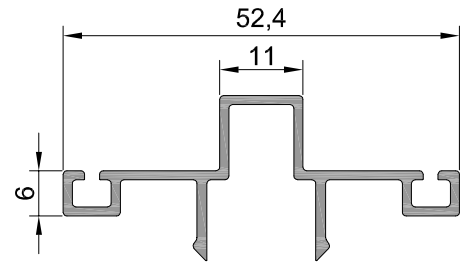
AB01002	ALÜMİNYUM BAĞLANTI -2485
---------	--------------------------



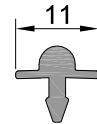
AB01003	ALÜMİNYUM BAĞLANTI -1986
---------	--------------------------



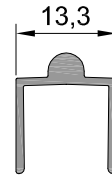
AB01004	ALIN ALINA BAĞLANTI -1961
---------	---------------------------



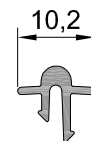
AB01016	RAY -13155
---------	------------



AB01017	RAY -13156
---------	------------

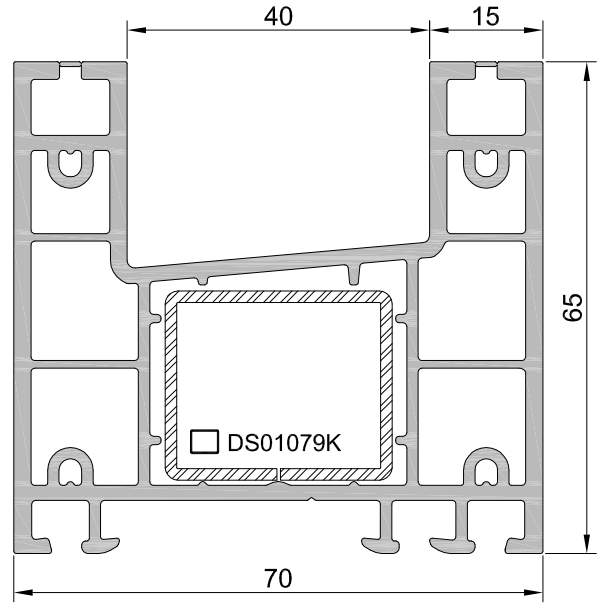
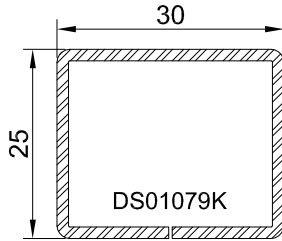


AB01013	RAY- 6626
---------	-----------



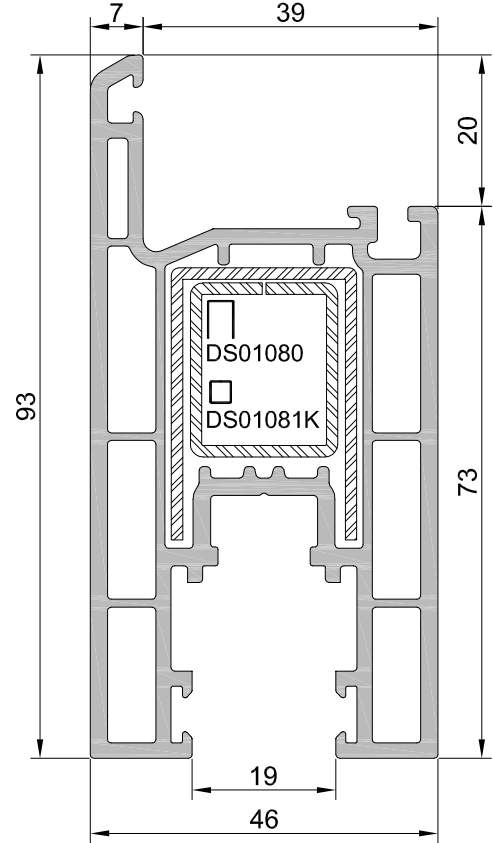
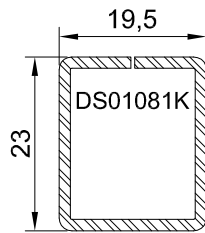
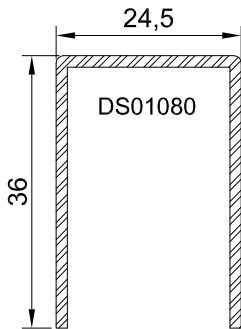
7470	SÜRME KASA
------	------------

DESTEK SACI	Kalınlık (mm)	Atalet Momenti	
		Ix (cm ⁴)	Iy (cm ⁴)
DS01079K 30x25	1,25	1,26	1,67
	1,5	1,45	1,93
	2,0	1,80	2,40

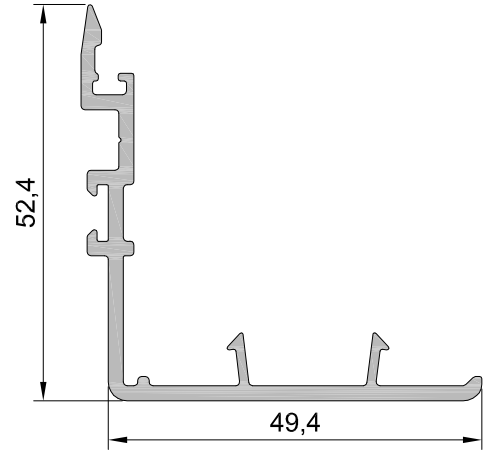


7471	KANAT
------	-------

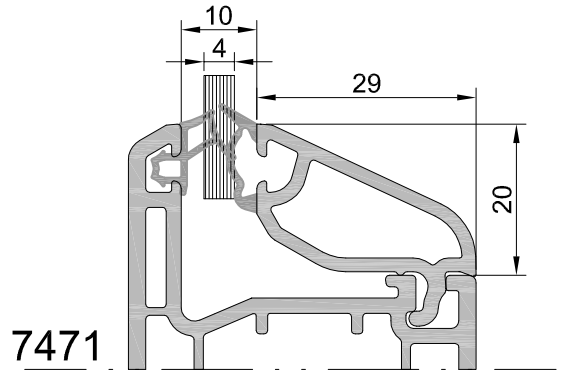
DESTEK SACI	Kalınlık (mm)	Atalet Momenti	
		Ix (cm ⁴)	Iy (cm ⁴)
DS01080 24.5x36	1,25	1,58	1,31
	1,5	1,87	1,53
	2,0	2,41	1,92
DS01081K 19.5x23	1,25	0,64	0,50
	1,5	0,73	0,57
	2,0	0,88	0,69



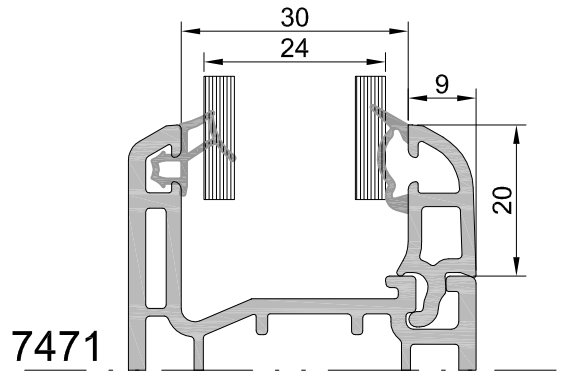
7472	SÜRME İTERLOK
------	---------------



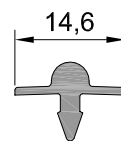
7088	TEK CAM ÇİTASI 4mm
------	--------------------



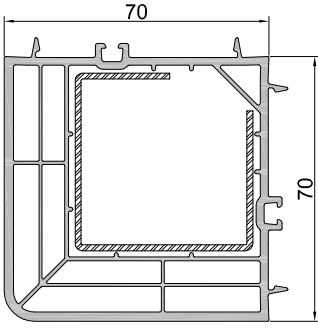
7464	ÇİFT CAM ÇİTASI 24mm
------	----------------------



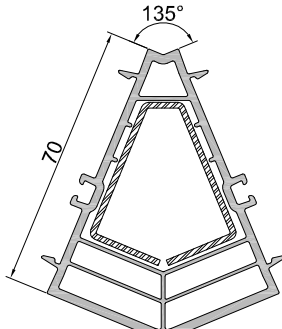
AB01024	RAY
---------	-----



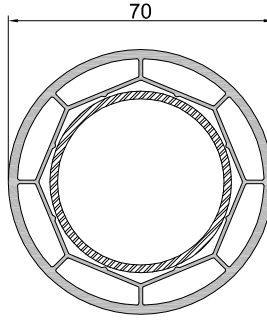
YARDIMCI PROFİLLER



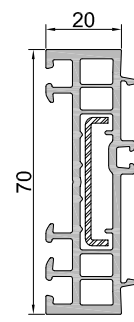
7252 70x70 KUTU PROFİLİ
"90 DERECE"



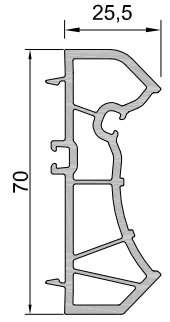
7253 KÖŞE DÖNÜŞ
135 DERECE



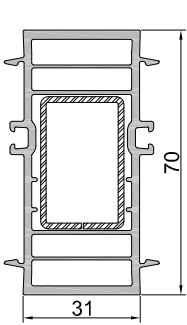
7254 KÖŞE DÖNÜŞ
BORUSU



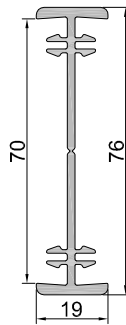
7259 70X20
YÜKSELTME



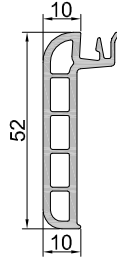
7255 K.DÖNÜŞ
ADAPTÖRÜ



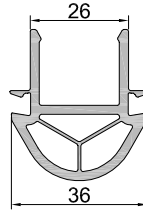
7256 GRİYAJ
BAĞLANTI



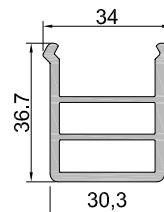
7275 DAR
BAĞLANTI



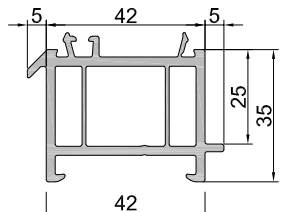
7274
PERVAZ



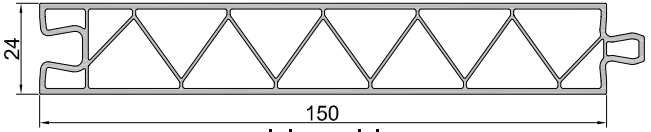
7258 GRİYAJ
BAĞLANTI



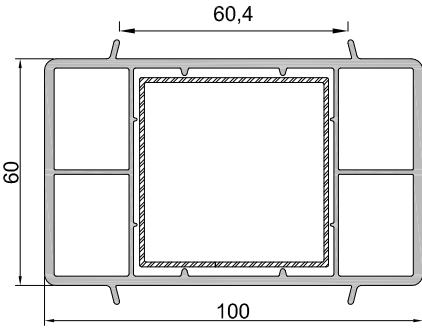
6053 KÖRKASA
YÜKSELTME



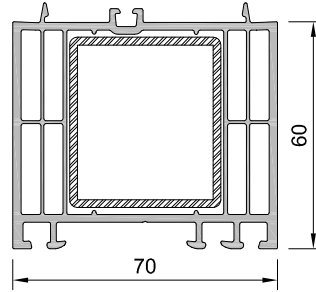
7257 KÖRKASA
YÜKSELTME



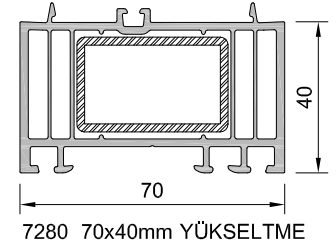
7251 LAMBİRİ PROFİLİ 150x24mm



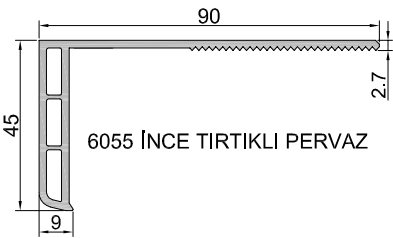
6051 60x100 ODACIKLI KUTU PROFİLİ



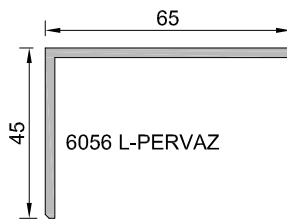
7281 70x60mm YÜKSELTME



7280 70x40mm YÜKSELTME



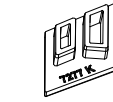
6055 İNCE TIRTIKLI PERVAZ



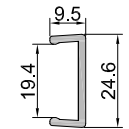
6056 L-PERVAZ



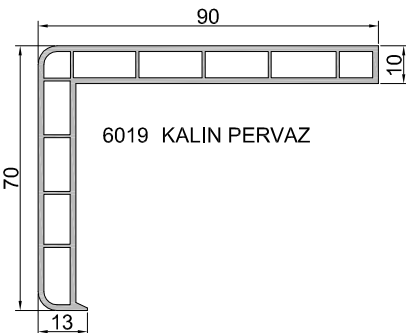
7277 KANAT
DAMLALIK



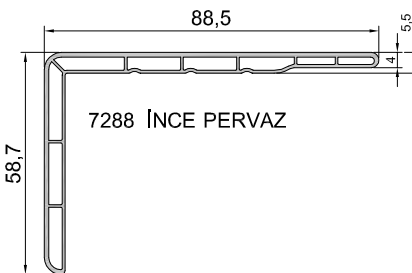
7277K KAPAK



7279 DENİZLİK
ALIN KAPAK

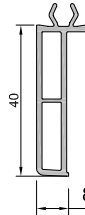
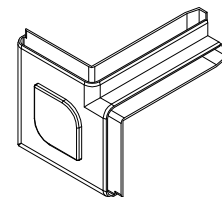


6019 KALIN PERVAZ

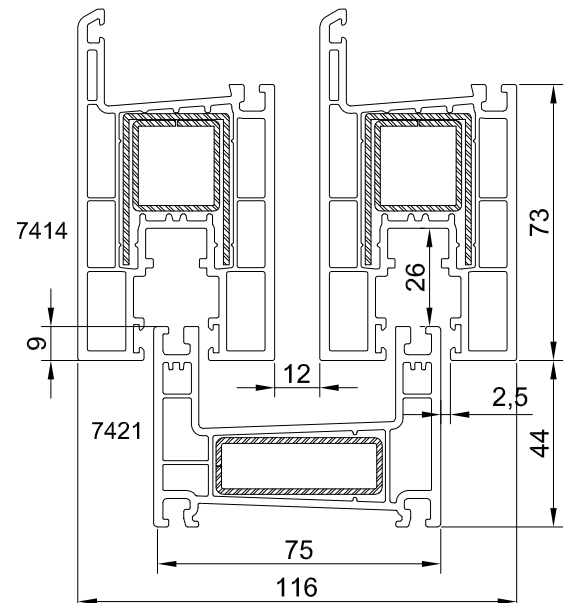
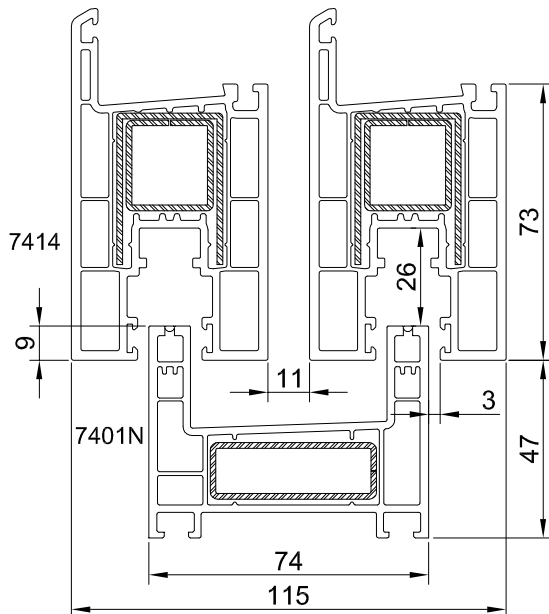
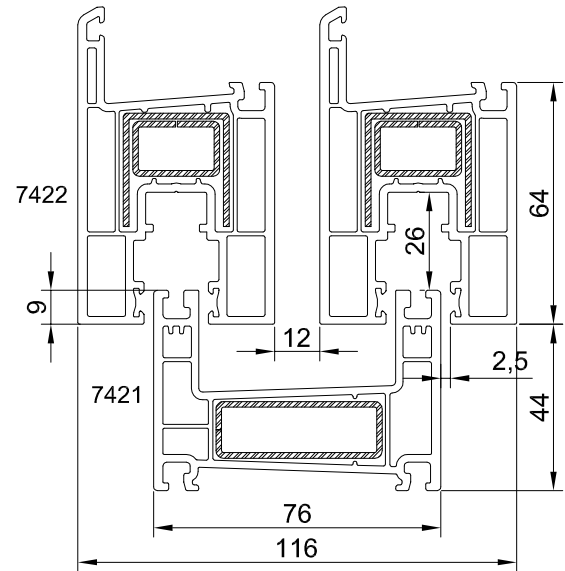
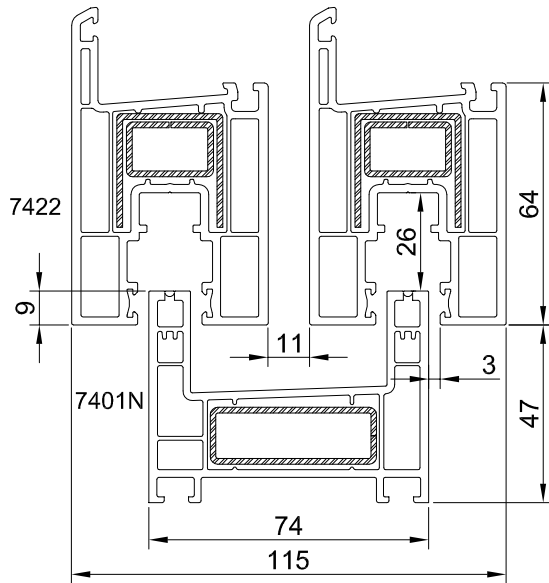
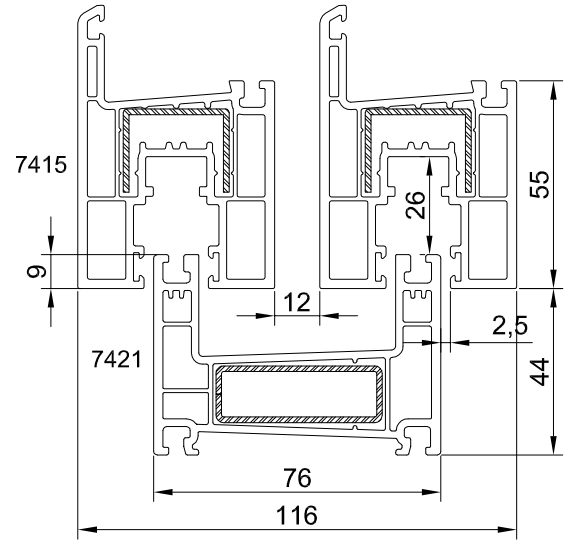
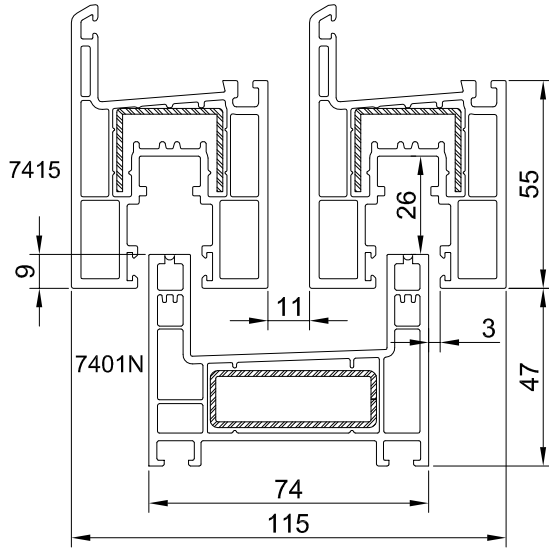


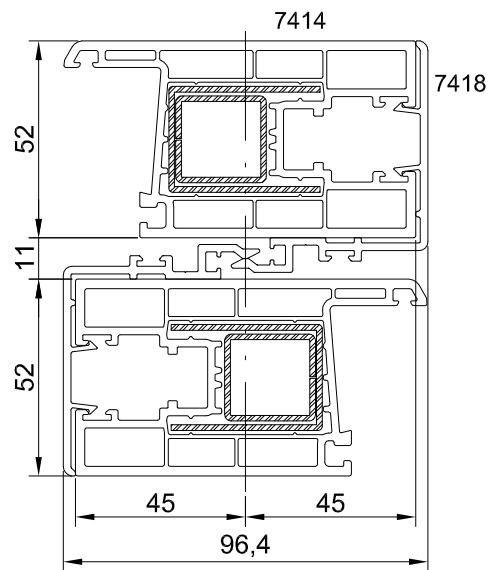
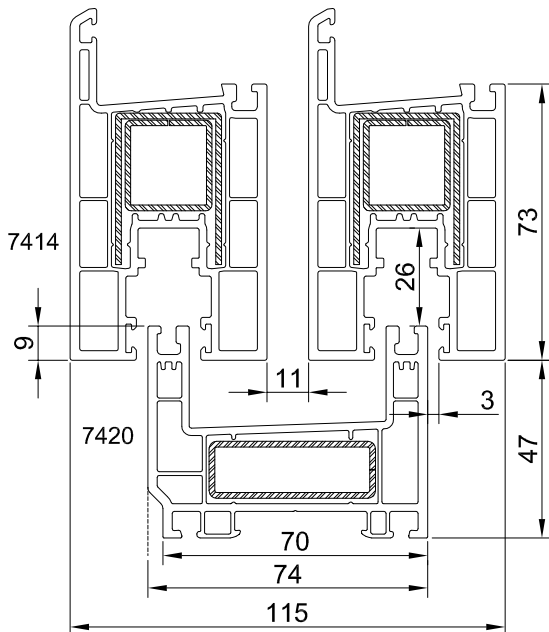
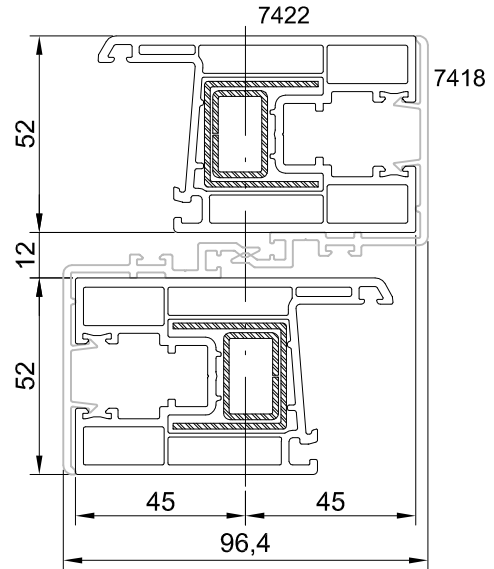
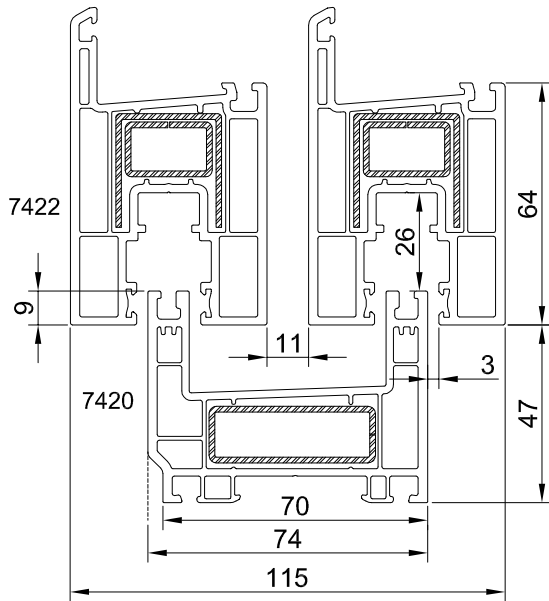
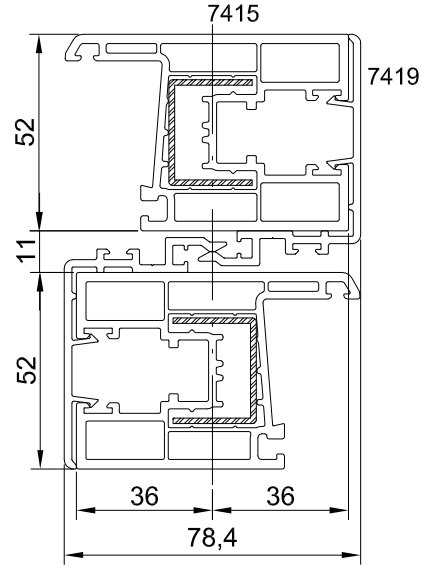
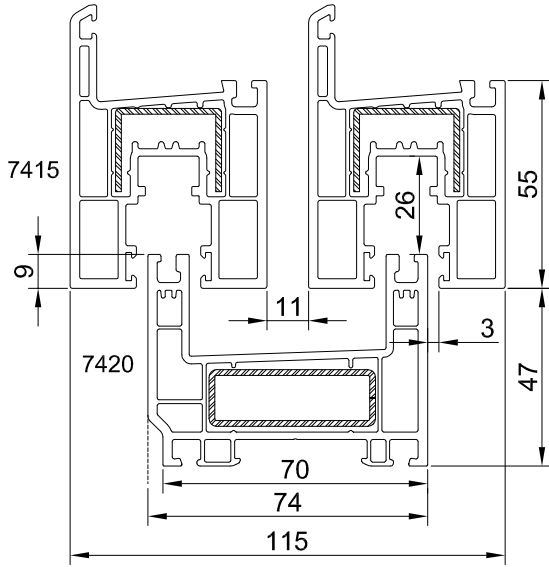
7288 İNCE PERVAZ

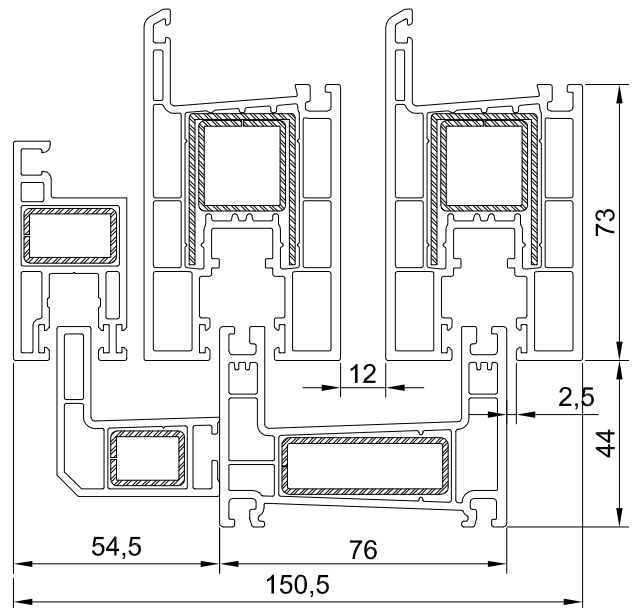
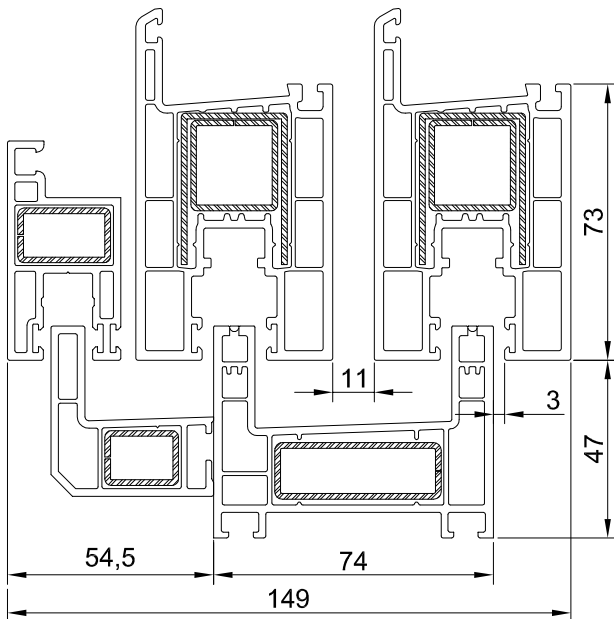
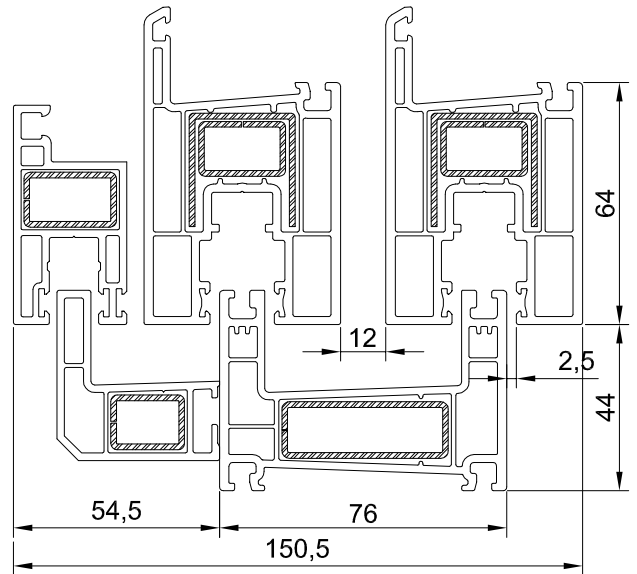
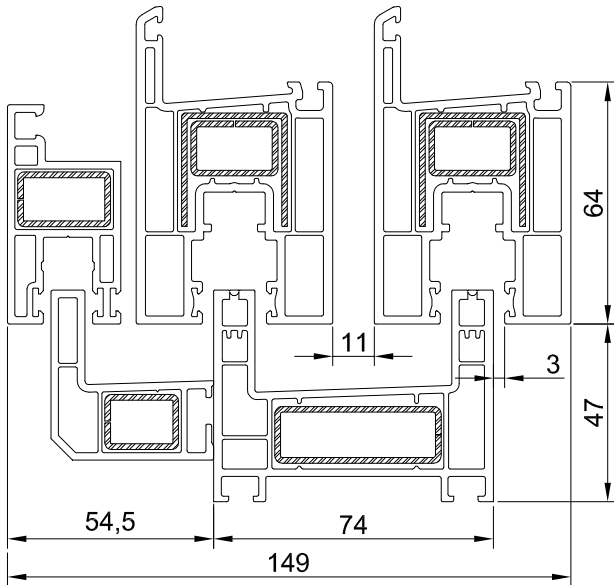
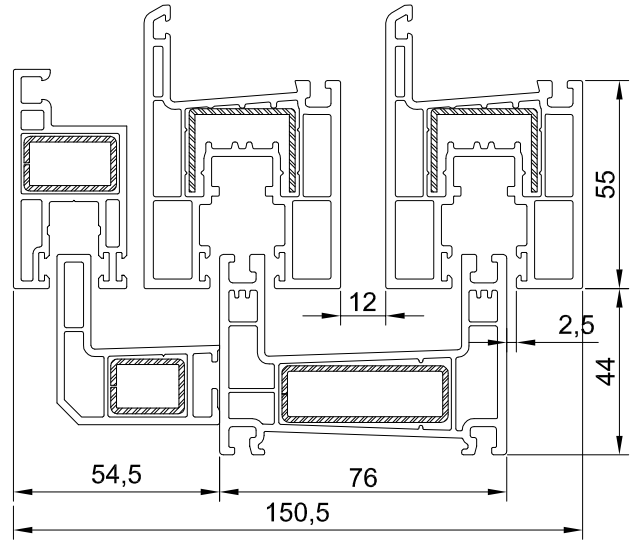
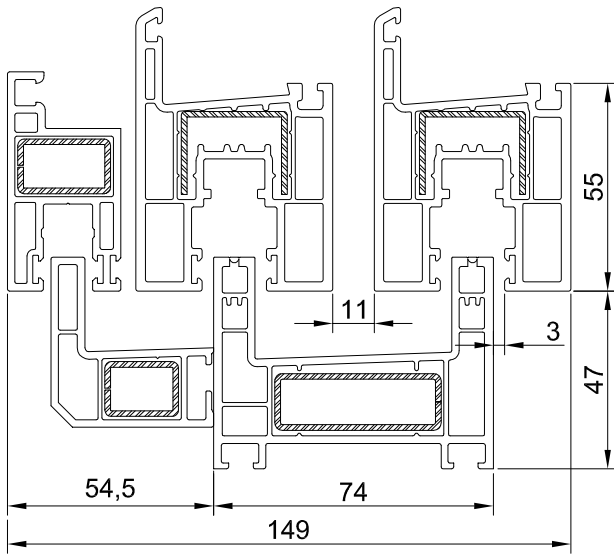
PK04001 PERVAZMATİK

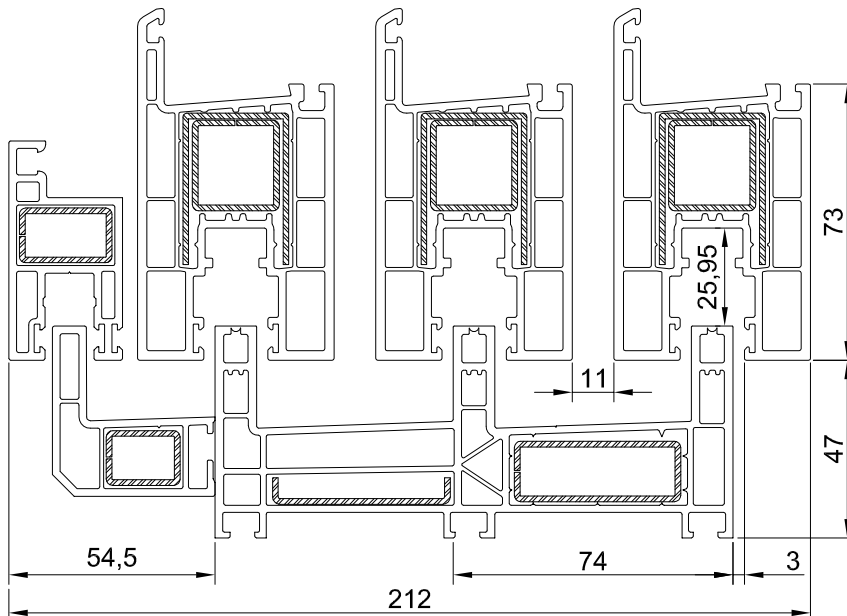
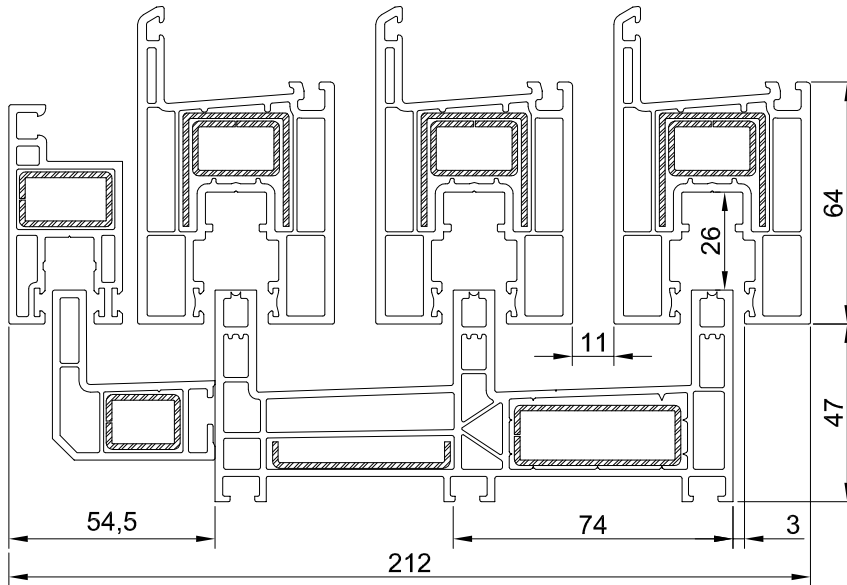
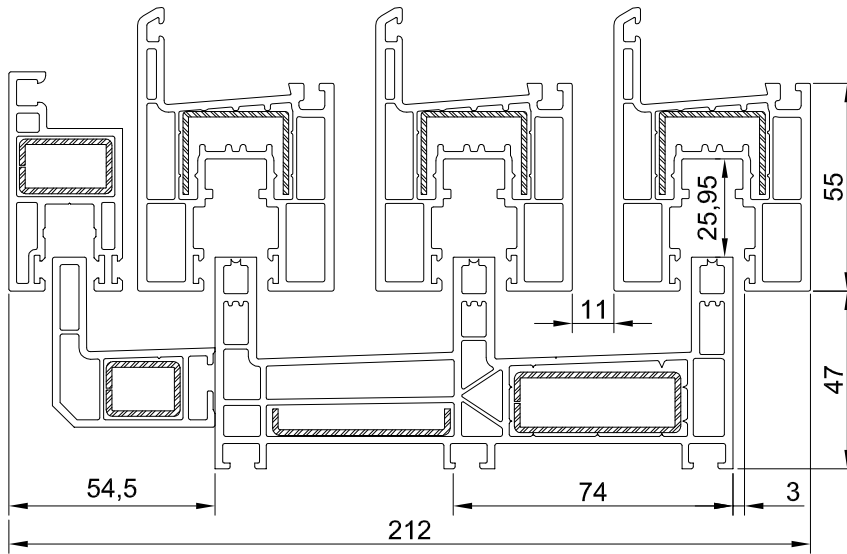


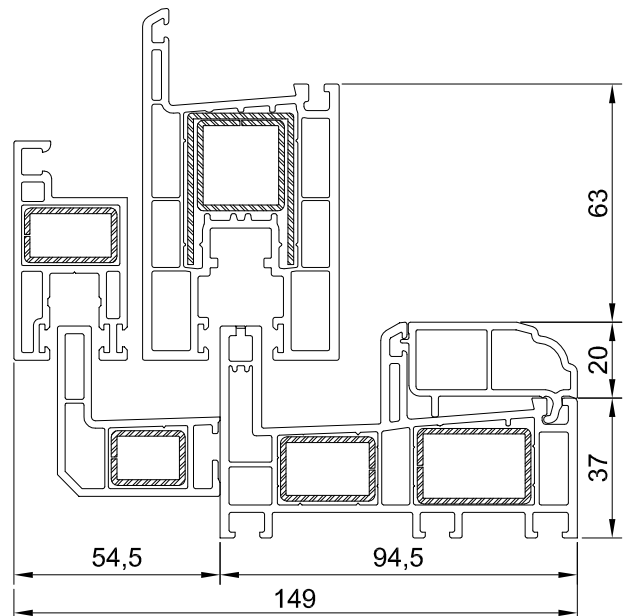
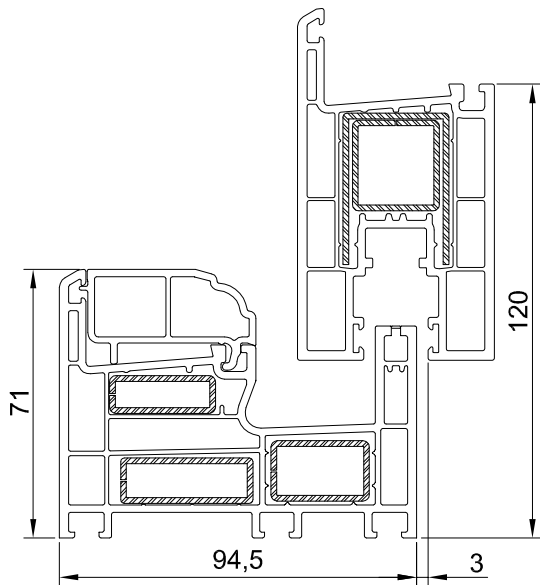
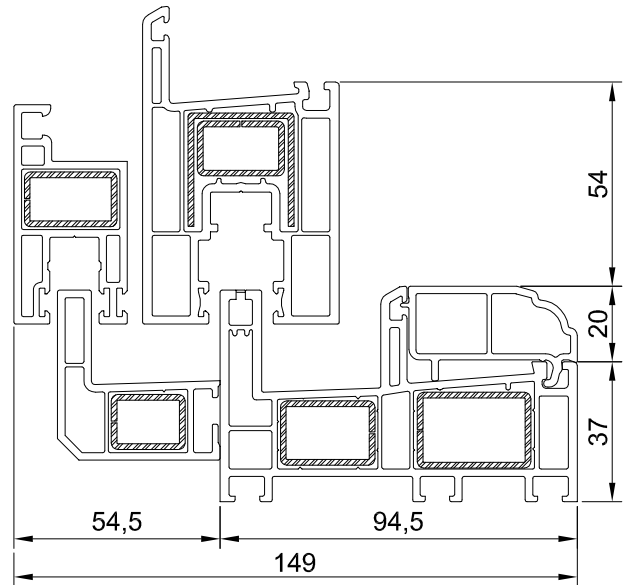
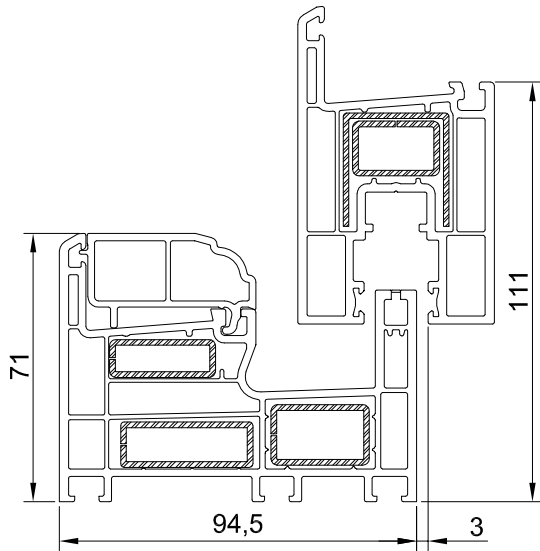
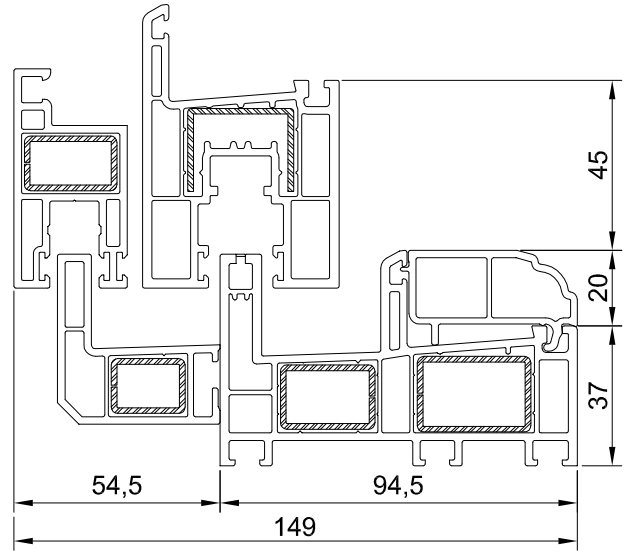
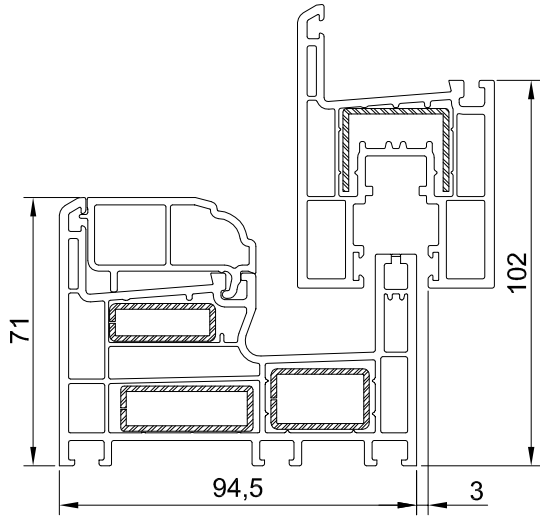
7278
KLİPSLİ
PERVAZ

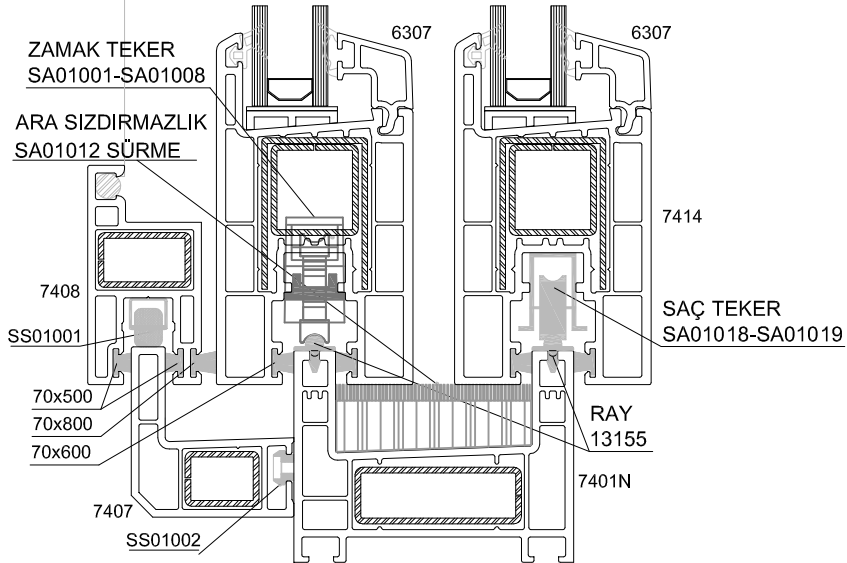
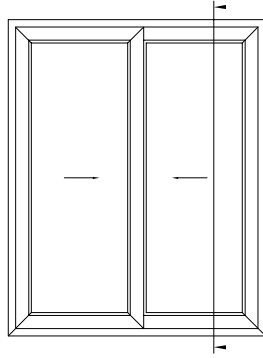
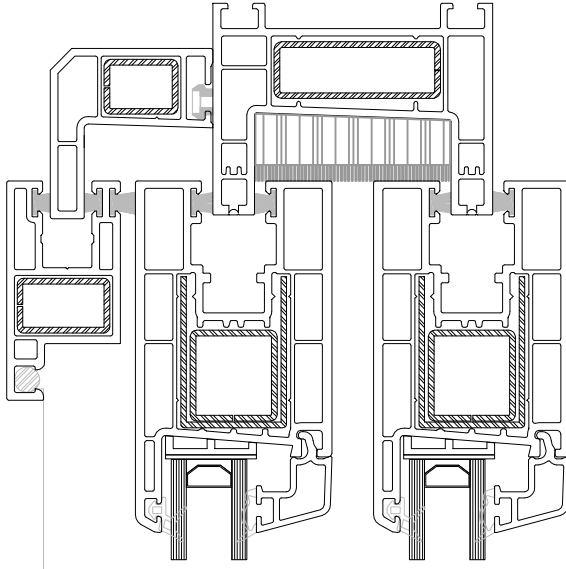


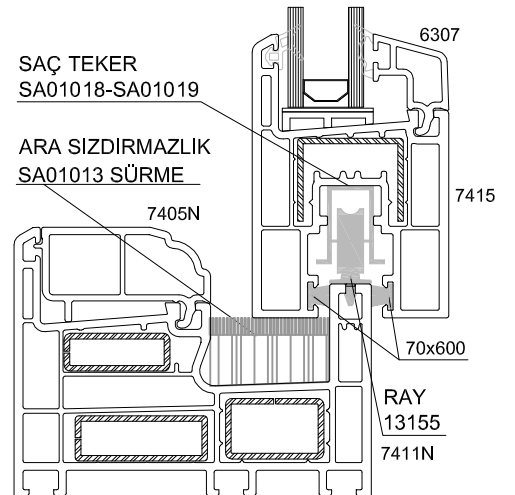
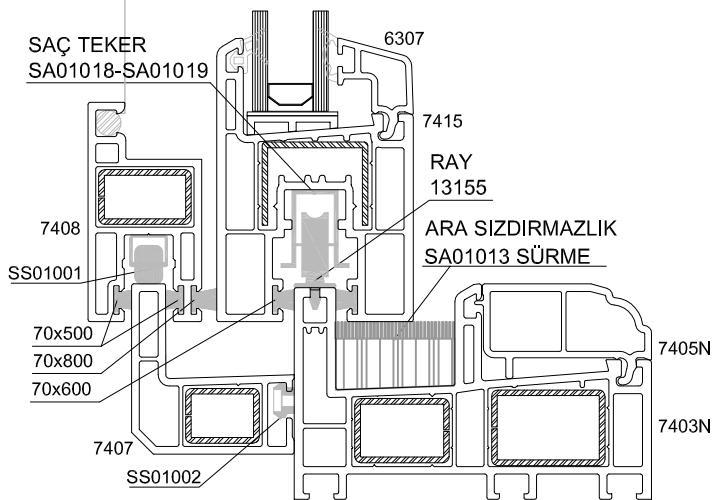
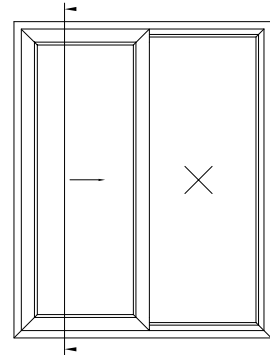
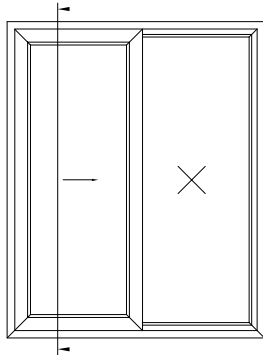
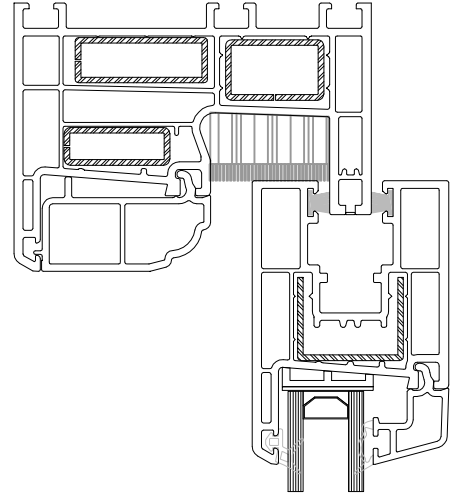
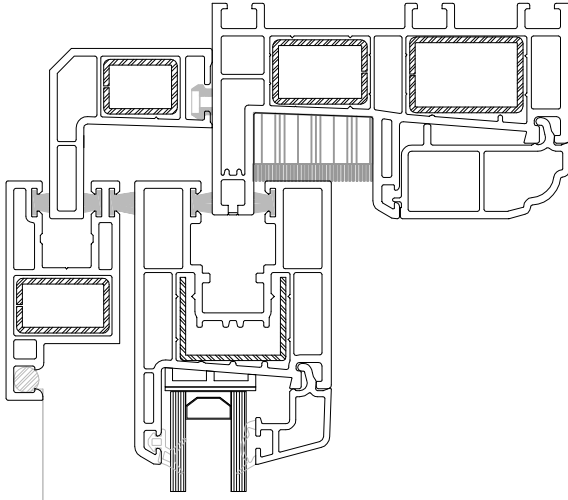


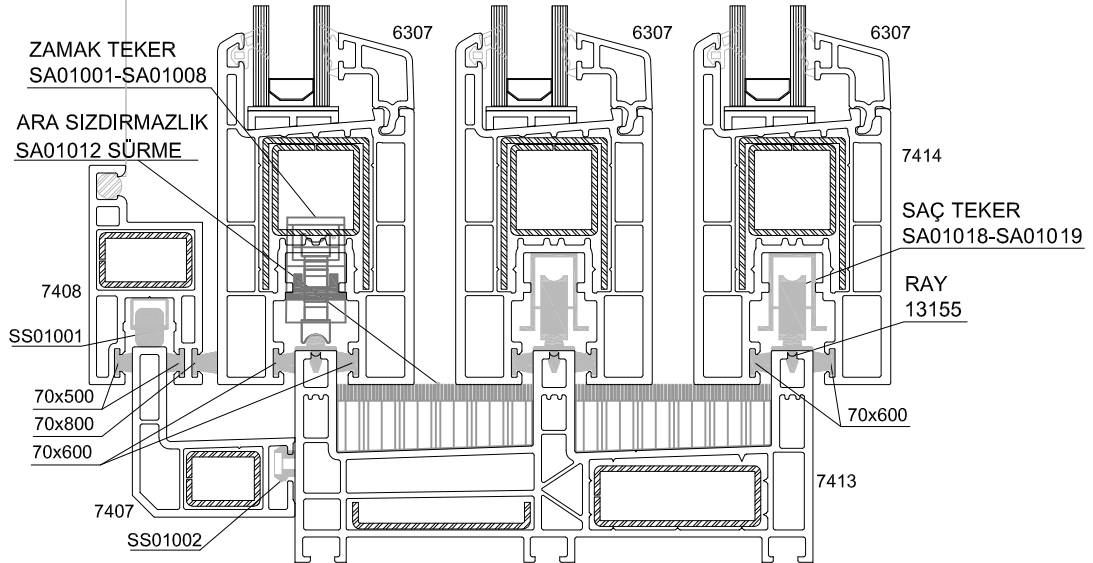
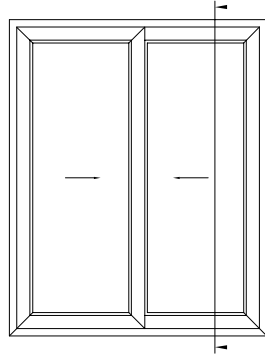
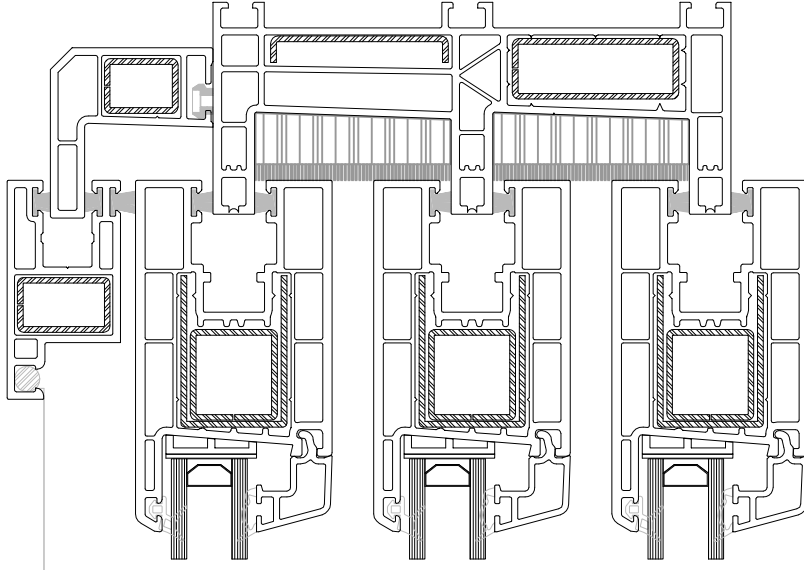


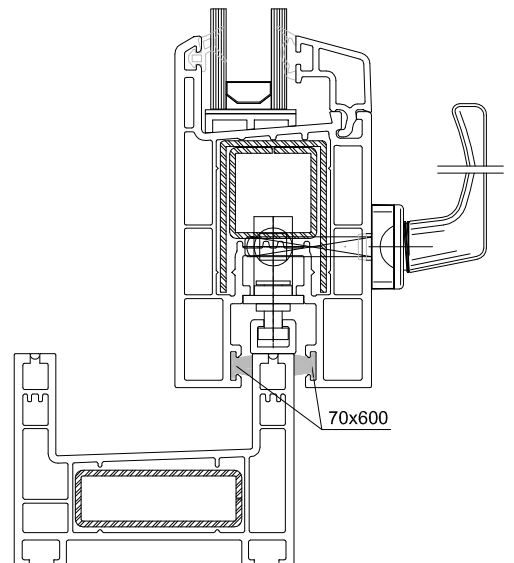
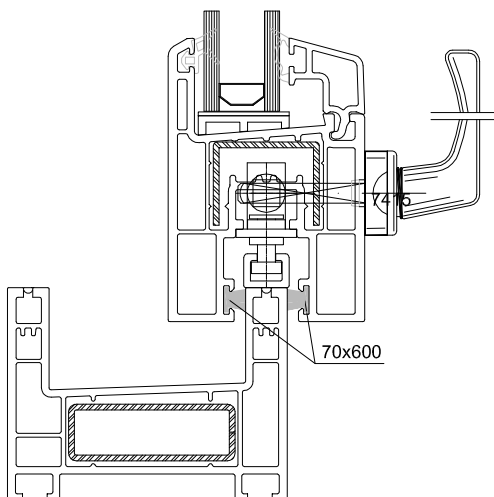
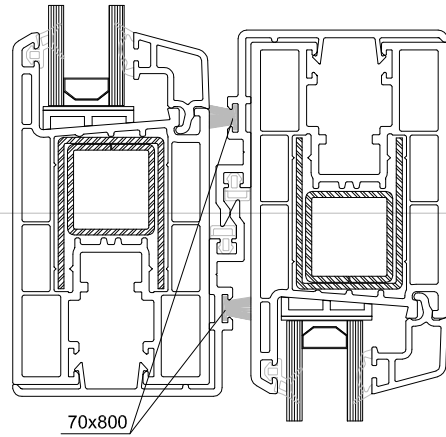
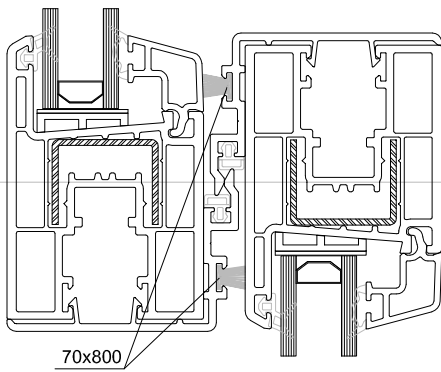
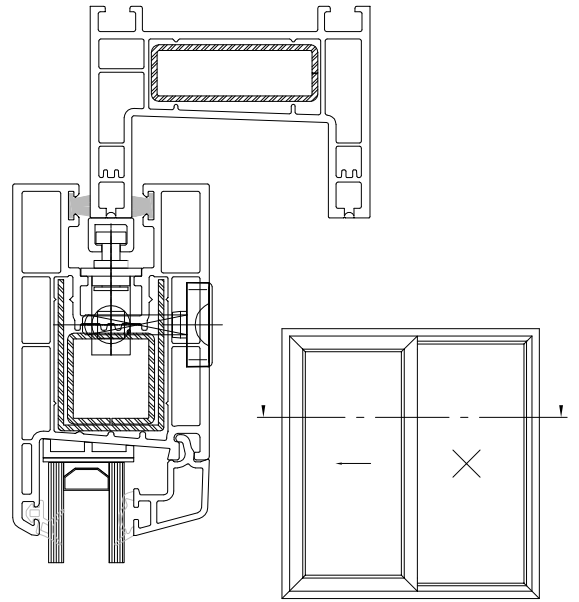
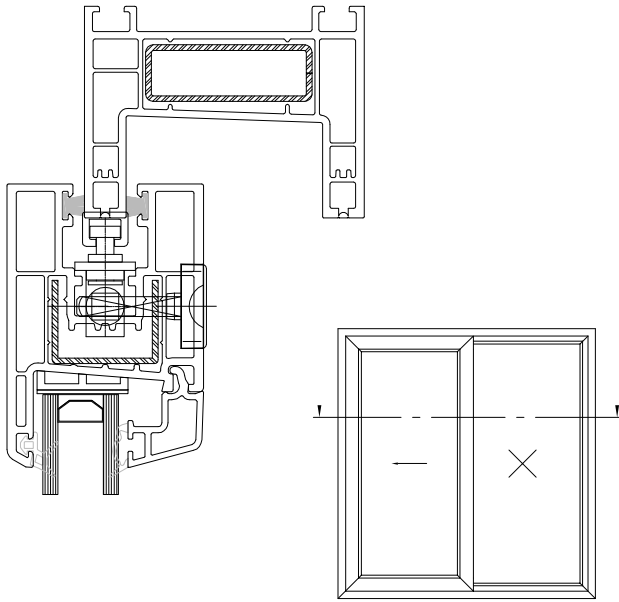


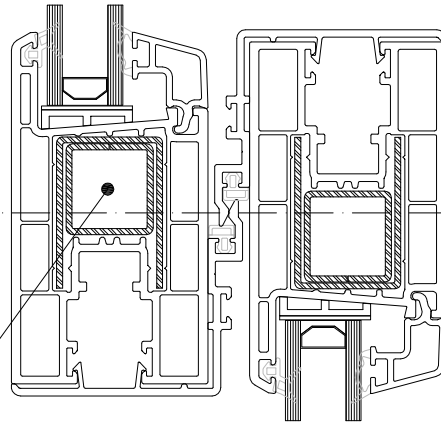
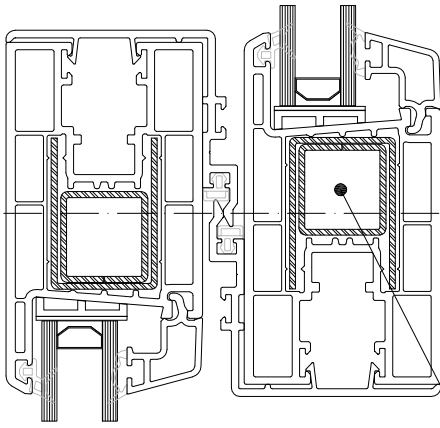
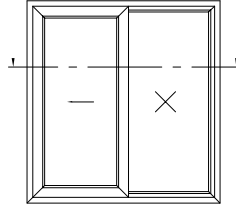
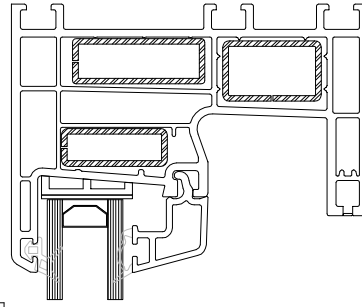
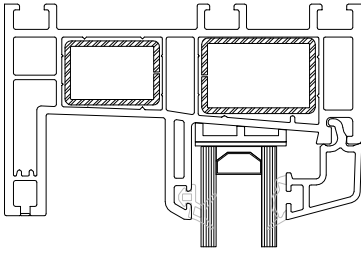




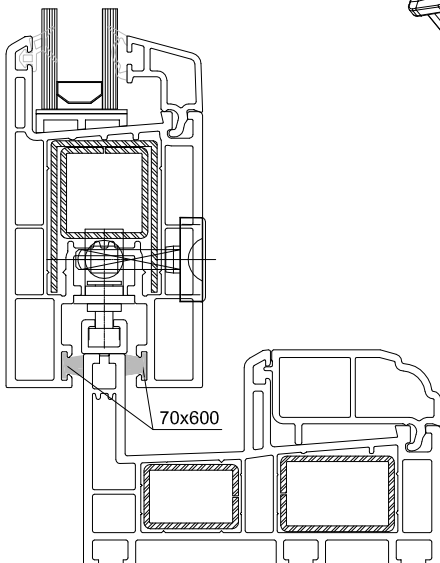
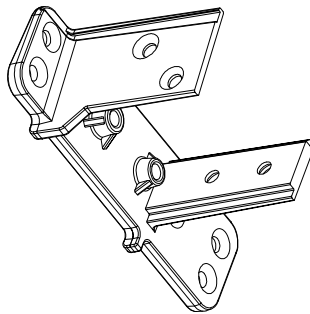




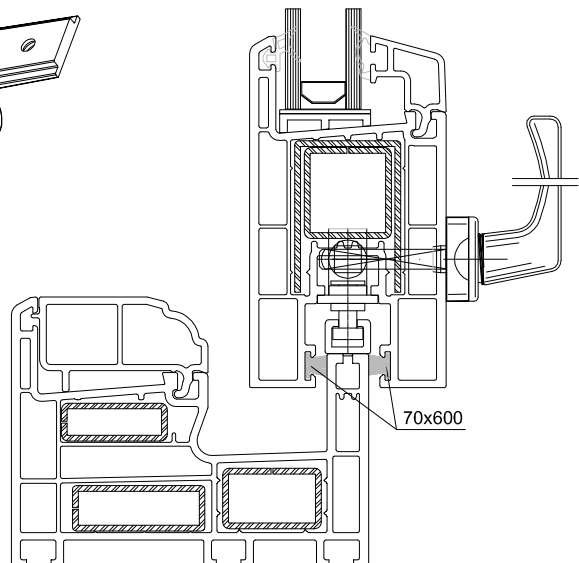




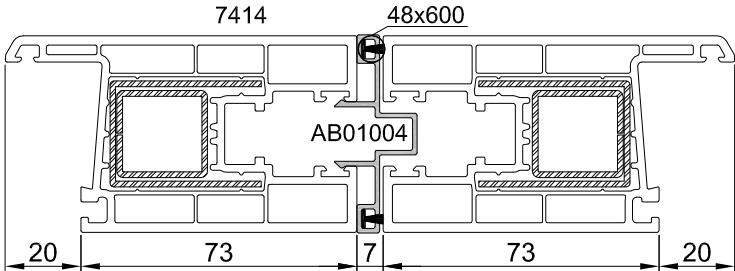
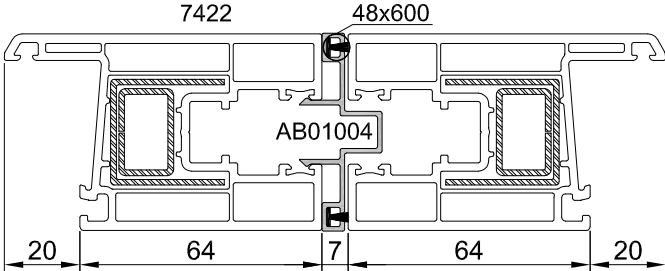
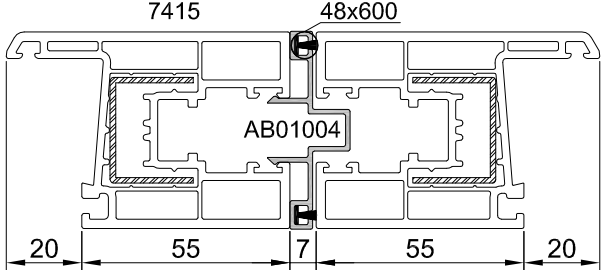
OB01024

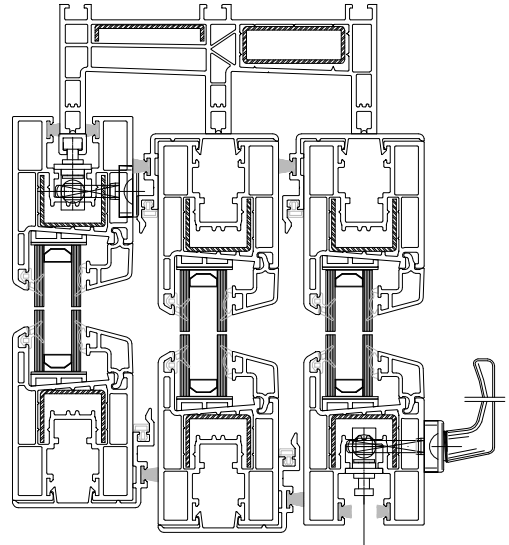
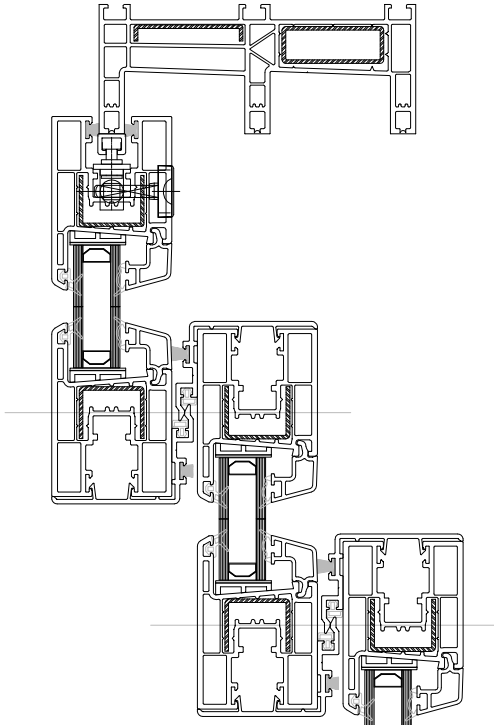


70x600

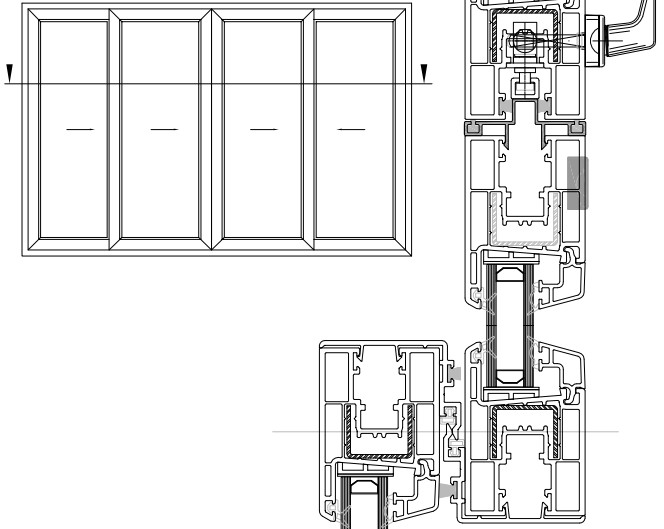


70x600

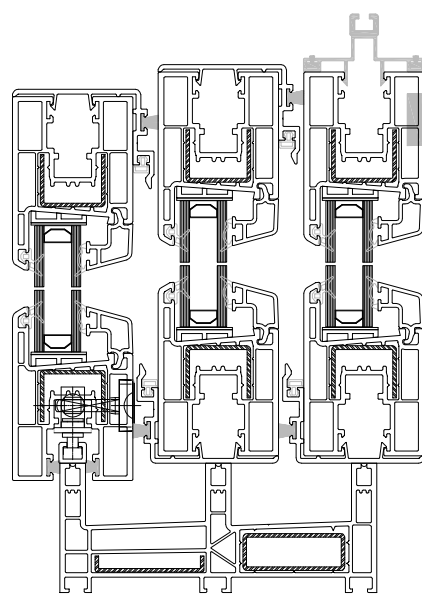
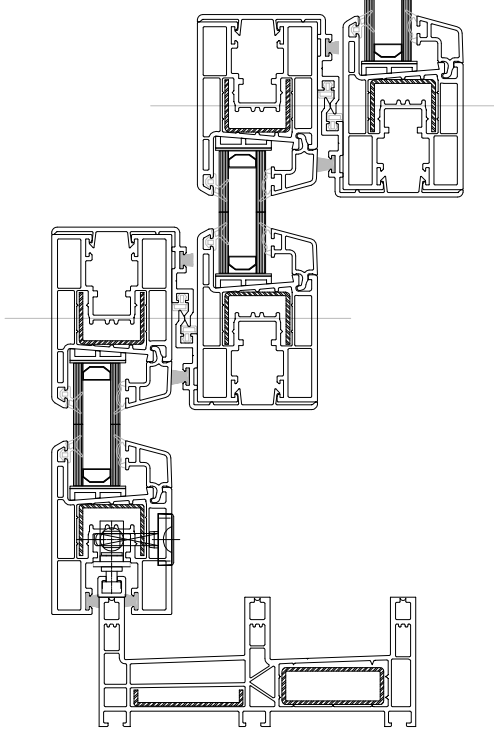
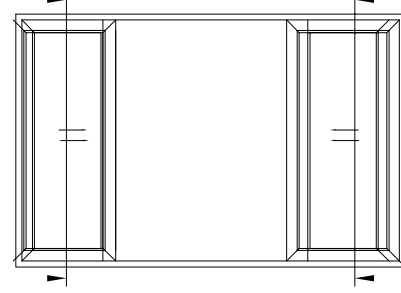


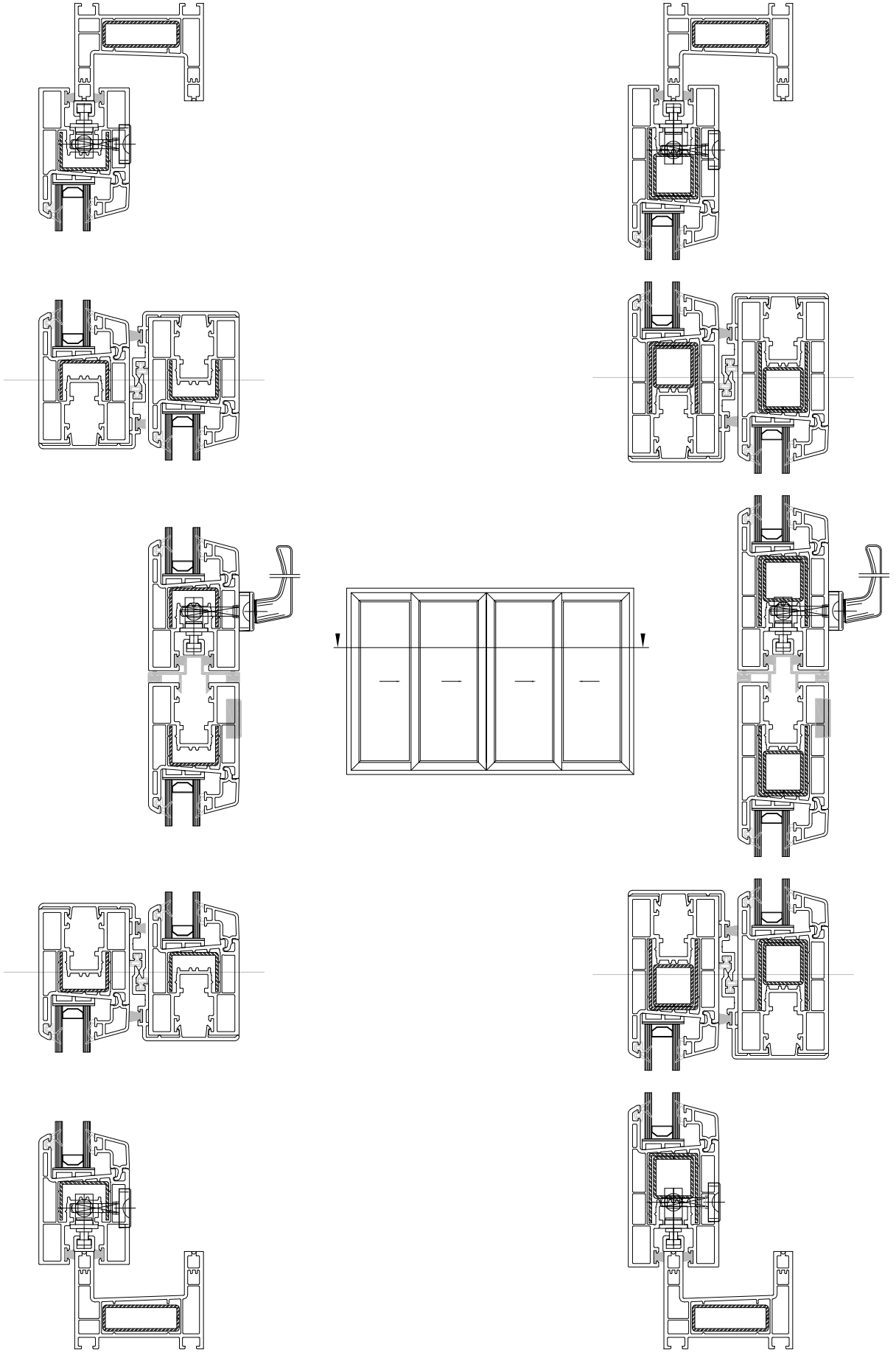


A- DETAYI

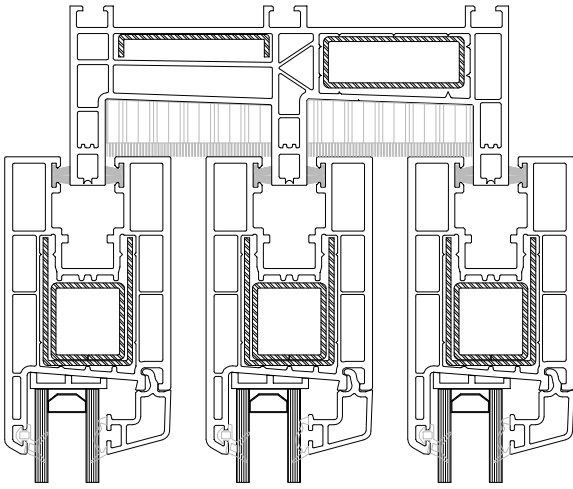


B- DETAYI

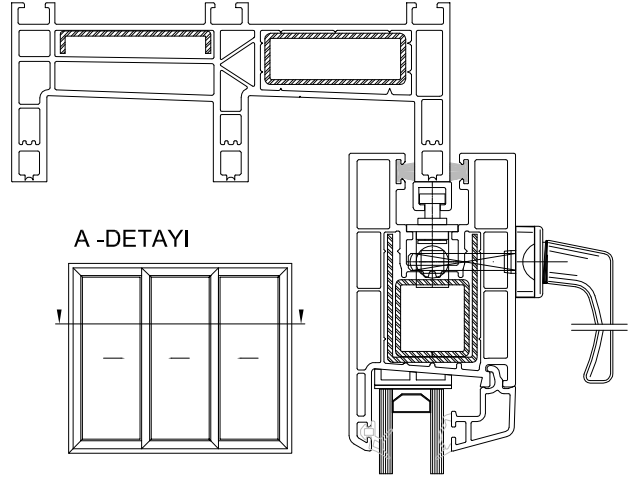




B -DETAYI

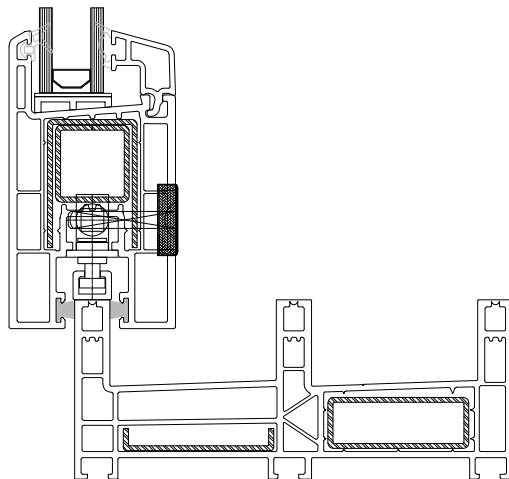
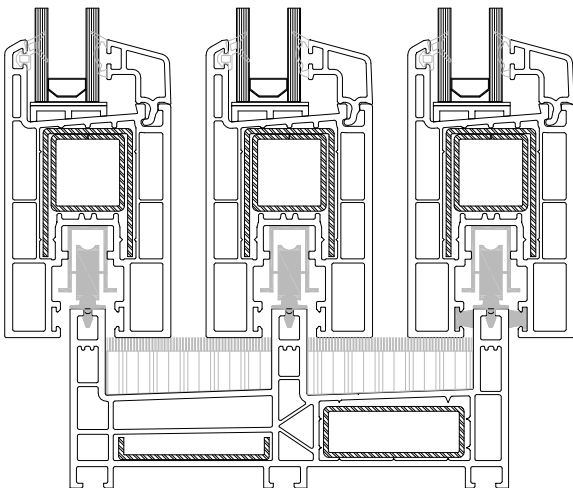
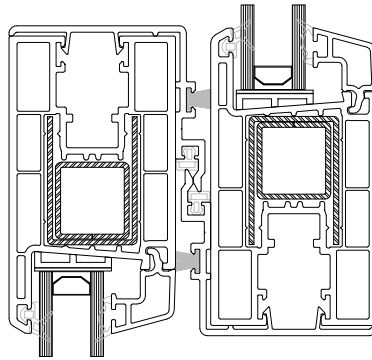
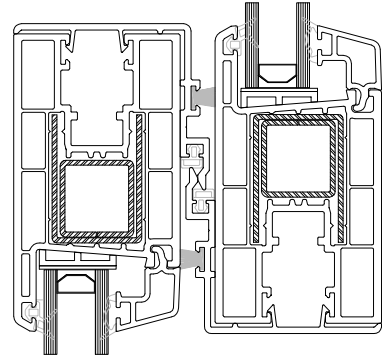
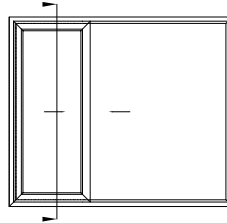


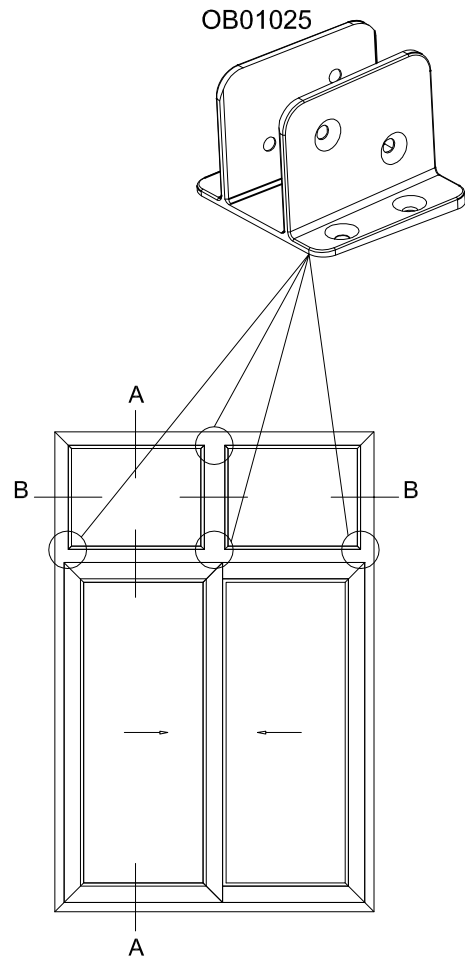
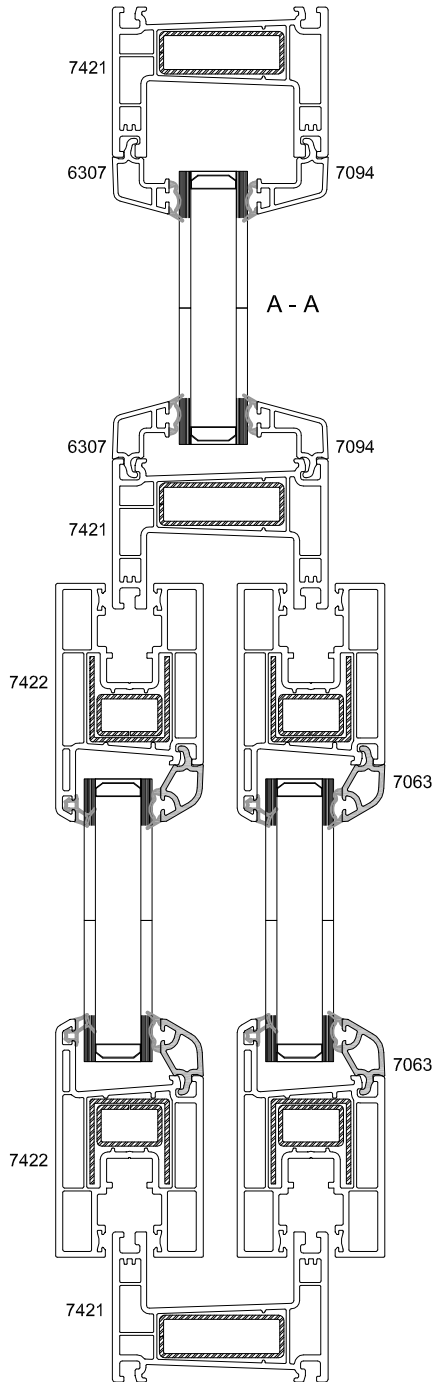
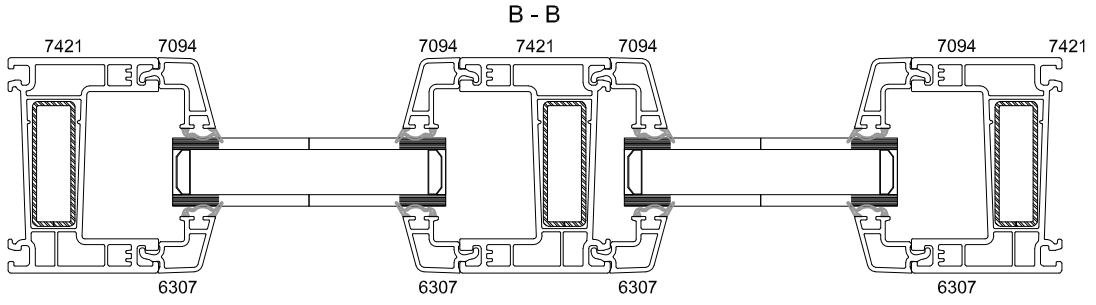
A -DETAYI

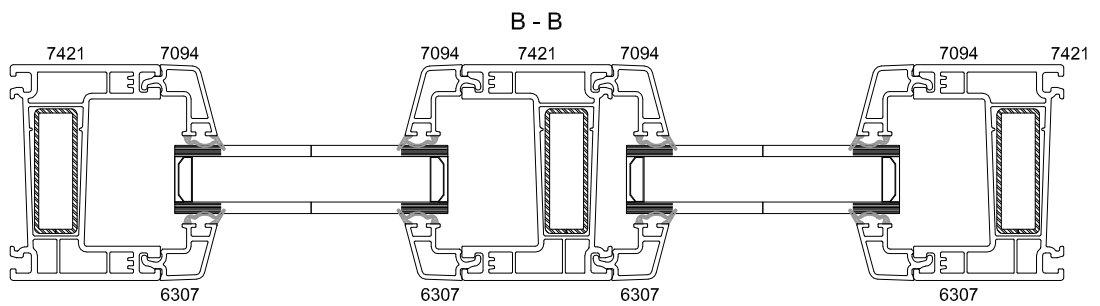
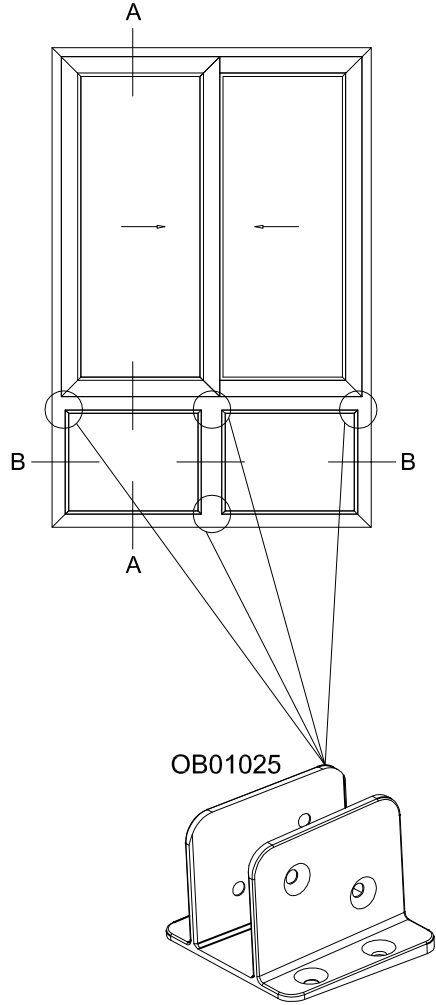
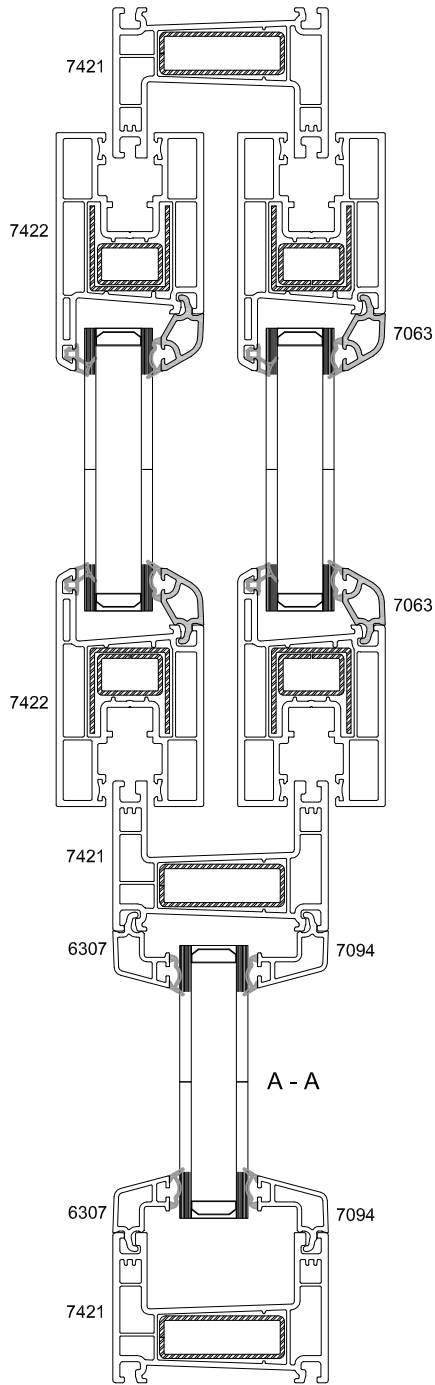


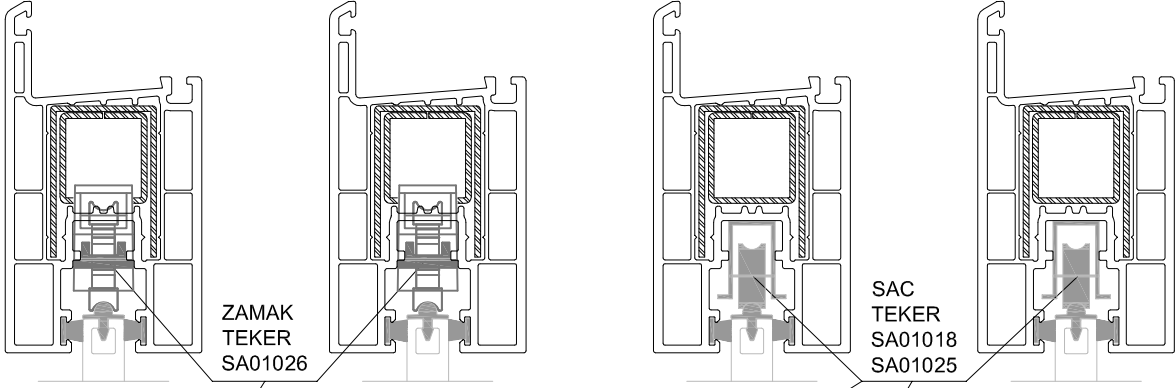
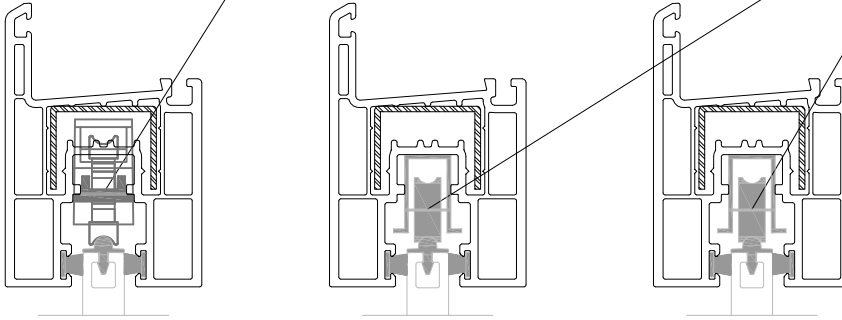
A -DETAYI

B -DETAYI







TEKERLEK UYGULAMALARI BÜYÜK KANAT**TEKERLEK UYGULAMALARI DAR KANAT****İSPANYOLET VE KARŞILIK UYGULAMALARI**