

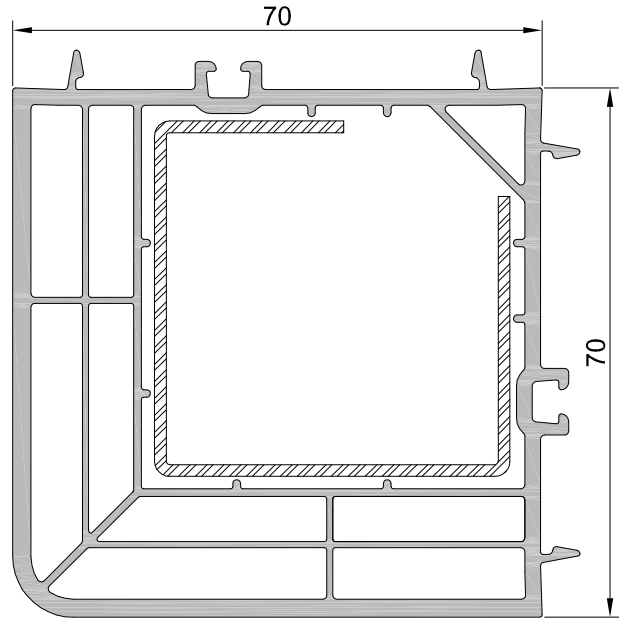
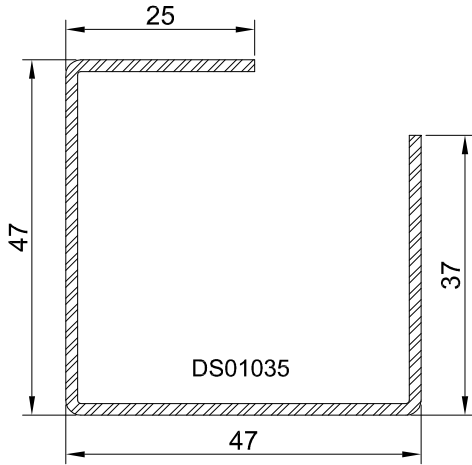


YARDIMCI PROFİLLER

YARDIMCI PROFİLLER

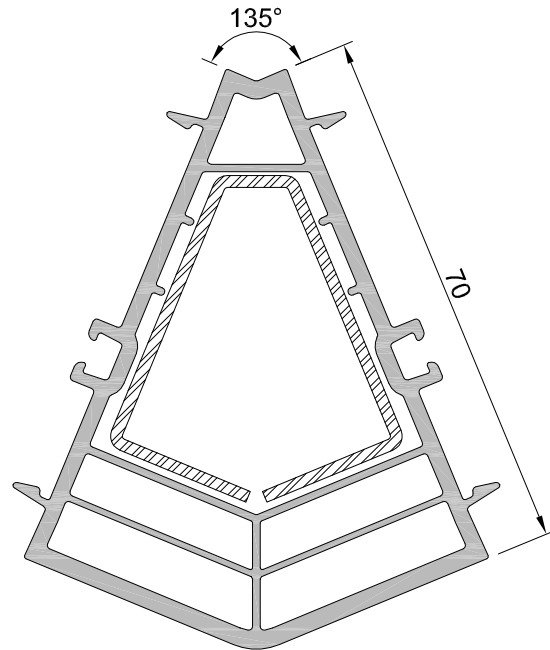
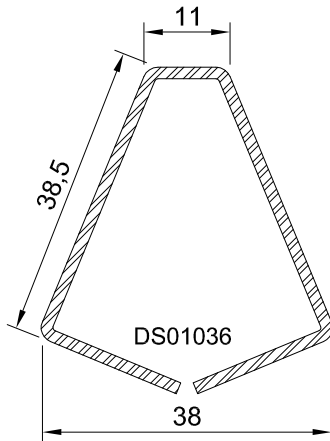
7252	KÖŞE DÖNÜŞ KUTU 70x70
------	-----------------------

DESTEK SACI	Kalınlık (mm)	Atalet Momenti	
		Ix (cm <sup>4</sup> )	Iy (cm <sup>4</sup> )
DS01035	1,25	4,65	7,67
47x37x25	1,5	5,49	9,02
	2,0	7,08	11,55




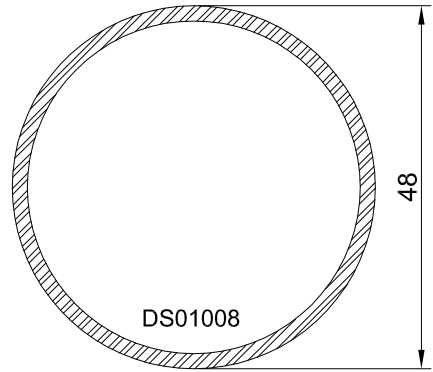
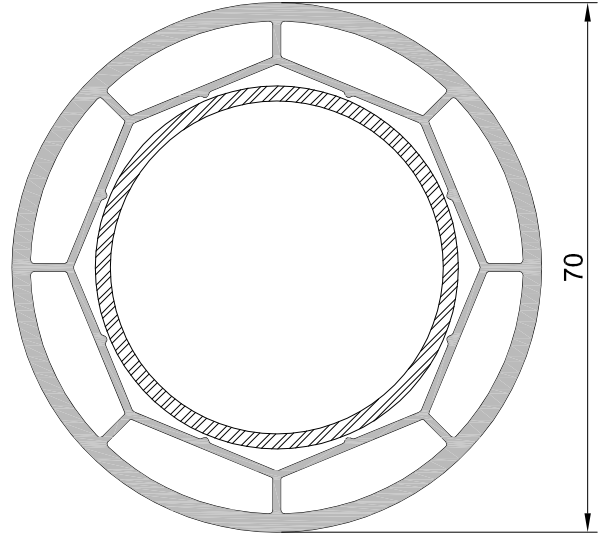
7253	KÖŞE DÖNÜŞ AÇILI
------	------------------

DESTEK SACI	Kalınlık (mm)	Atalet Momenti	
		Ix (cm <sup>4</sup> )	Iy (cm <sup>4</sup> )
DS01036	1,25	2,97	2,07
38x38.5x11	1,5	3,50	2,43
	2,0	4,50	3,09

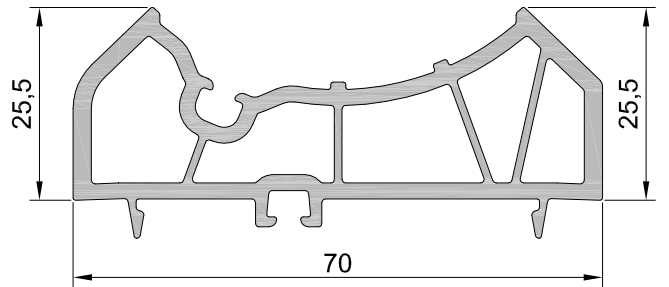


7254	KÖŞE DÖNÜŞ BORUSU
------	-------------------

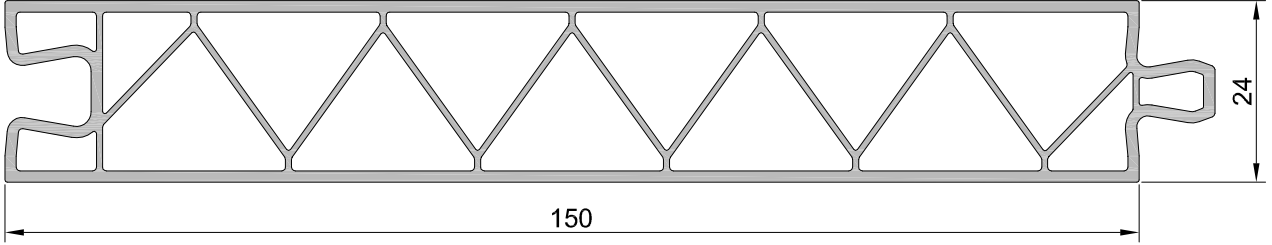
DESTEK SACI	Kalınlık (mm)	Atalet Momenti	
		I <sub>x</sub> (cm <sup>4</sup> )	I <sub>y</sub> (cm <sup>4</sup> )
DS01008	1,25	5,02	5,02
R=24mm	1,5	5,92	5,92
	2,0	7,65	7,65



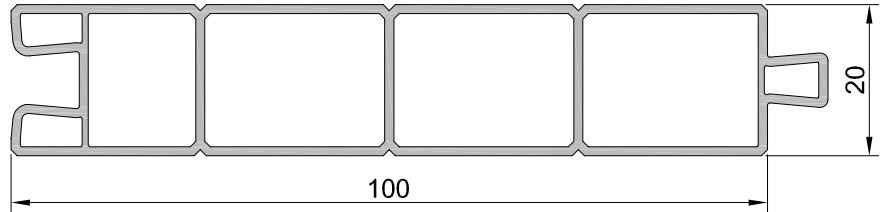
7255	KÖŞE DÖNÜŞ ADAPTÖRÜ
------	---------------------




7251 LAMBİRİ 150X24mm

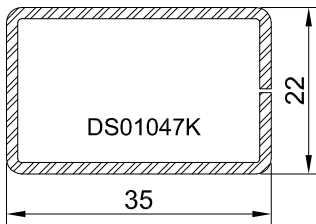
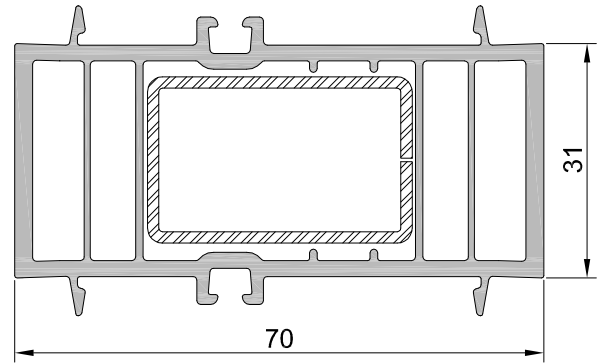


6012 LAMBİRİ 100X20mm

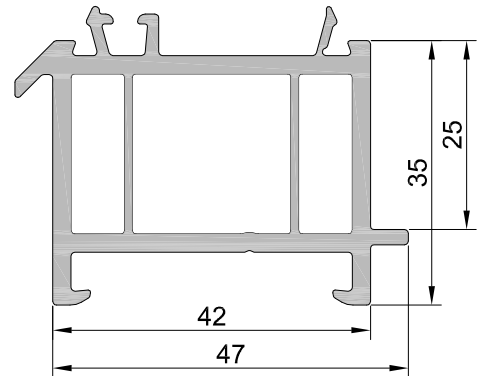


7256 BAĞLANTI GRIYAJ 70x31

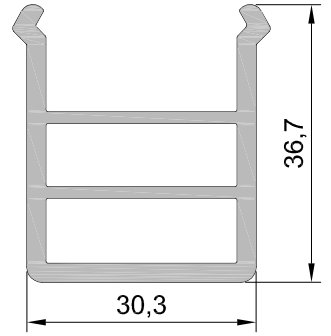
DESTEK SACI	Kalınlık (mm)	Atalet Momenti	
		Ix (cm <sup>4</sup> )	Iy (cm <sup>4</sup> )
DS01047K	1,25	1,07	2,20
35x22	1,5	1,23	2,55
	2,0	1,52	3,18



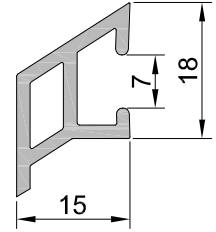
7257 KÖRKASA YÜKSELTME



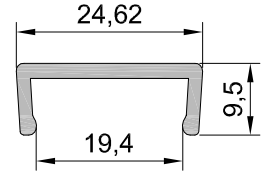
6053	KÖRKASA YÜKSELTME
------	-------------------



7277	KANAT DAMLALIK
7277K	DAMLALIK KAPAK

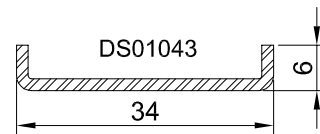
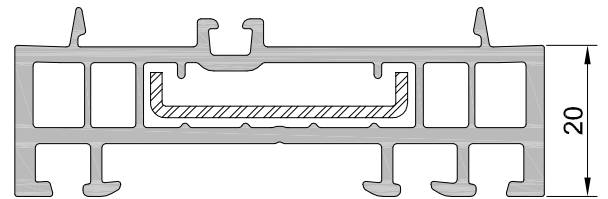


7279	DENİZLİK ALIN KAPAK
------	---------------------




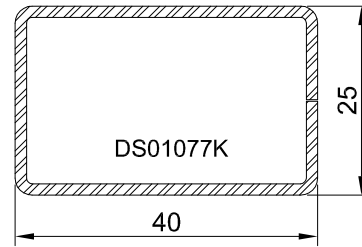
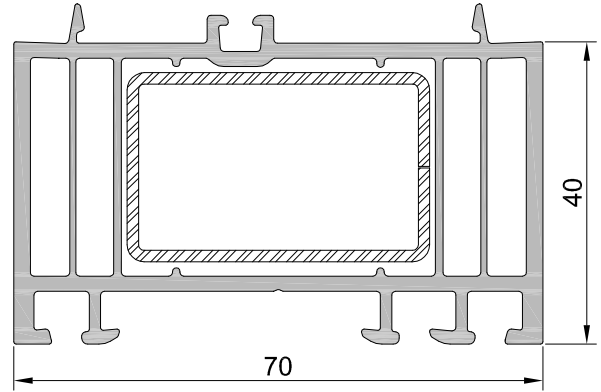
7259	YÜKSELTME 70x20
------	-----------------

DESTEK SACI	Kalınlık (mm)	Atalet Momenti	
		I <sub>x</sub> (cm <sup>4</sup> )	I <sub>y</sub> (cm <sup>4</sup> )
DS01043 34x6	1,25	0,011	0,69
	1,5	0,012	0,79
	2,0	0,015	0,97




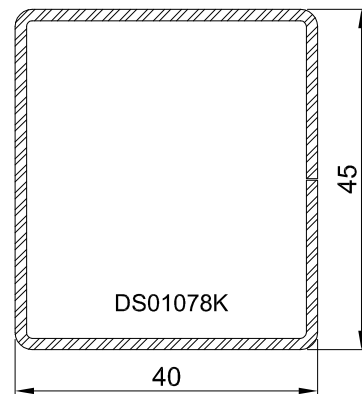
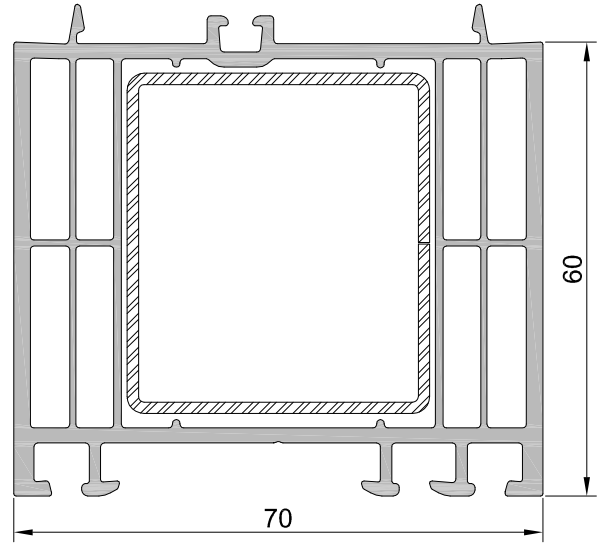
7280	YÜKSELTME 70x40
------	-----------------

DESTEK SACI	Kalınlık (mm)	Atalet Momenti	
		Ix (cm <sup>4</sup> )	Iy (cm <sup>4</sup> )
DS01077K	1,25	1,60	3,34
40x25	1,5	1,84	3,81
	2,0	2,33	4,89




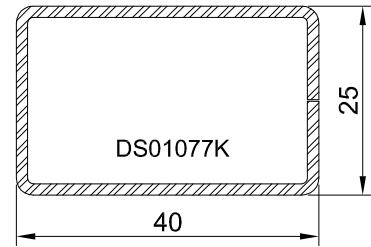
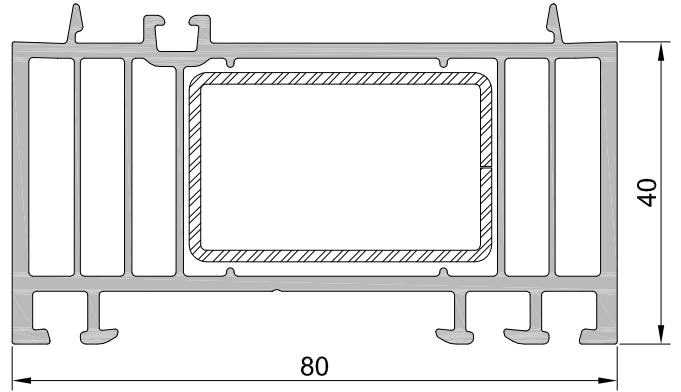
7281	YÜKSELTME 70x60
------	-----------------

DESTEK SACI	Kalınlık (mm)	Atalet Momenti	
		Ix (cm <sup>4</sup> )	Iy (cm <sup>4</sup> )
DS01078K	1,25	5,22	6,26
40x45	1,5	6,11	7,34
	2,0	7,78	9,37




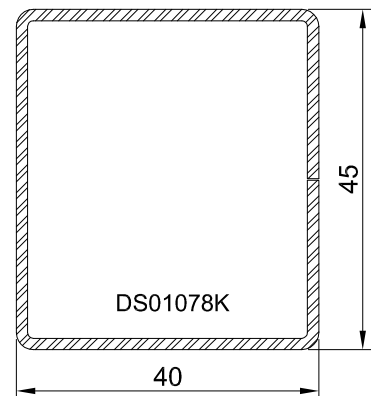
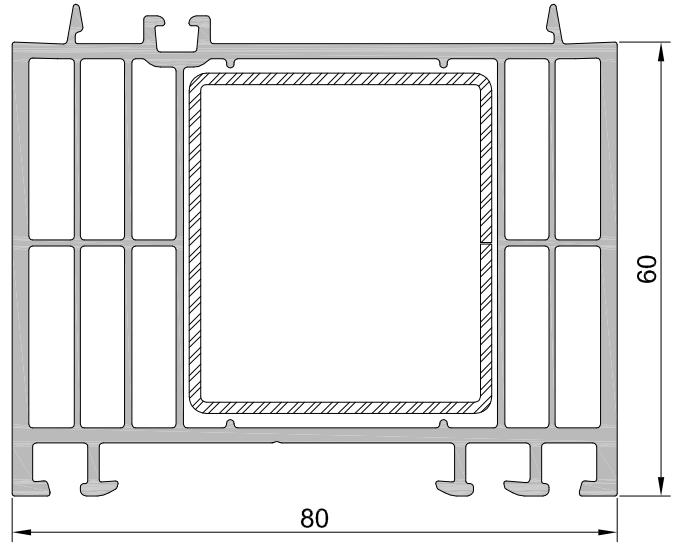
7282	YÜKSELTME 80x40
------	-----------------

DESTEK SACI	Kalınlık (mm)	Atalet Momenti	
		Ix (cm <sup>4</sup> )	Iy (cm <sup>4</sup> )
DS01077K	1,25	1,60	3,34
40x25	1,5	1,84	3,81
	2,0	2,33	4,89

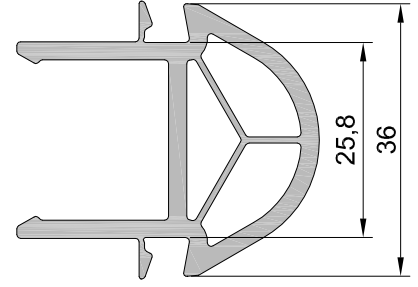


7283	YÜKSELTME 80x60
------	-----------------

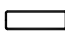
DESTEK SACI	Kalınlık (mm)	Atalet Momenti	
		Ix (cm <sup>4</sup> )	Iy (cm <sup>4</sup> )
DS01078K	1,25	5,22	6,26
40x45	1,5	6,11	7,34
	2,0	7,78	9,37

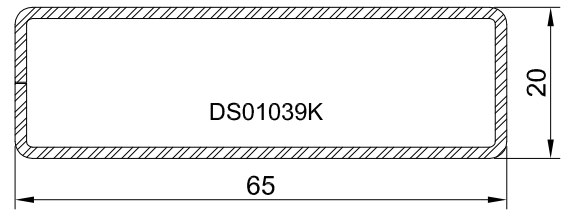


7258	BAĞLANTI GRİYAJ PROFİLİ
------	-------------------------

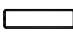


7258	BAĞLANTI GRİYAJ 70mm
------	----------------------

DESTEK SACI	Kalınlık (mm)	Atalet Momenti	
		Ix (cm <sup>4</sup> )	Iy (cm <sup>4</sup> )
DS01039K 65x20 	1,25	9,88	1,52
	1,5	11,58	1,76
	2,0	14,76	2,19

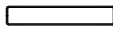


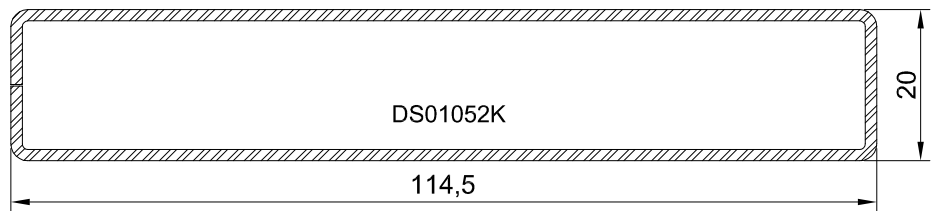
7258	BAĞLANTI GRİYAJ 80mm
------	----------------------

DESTEK SACI	Kalınlık (mm)	Atalet Momenti	
		Ix (cm <sup>4</sup> )	Iy (cm <sup>4</sup> )
DS01051K 75x20 	1,25	14,35	1,74
	1,5	16,86	2,02
	2,0	21,60	2,51




7258	BAĞLANTI GRİYAJ 120mm
------	-----------------------

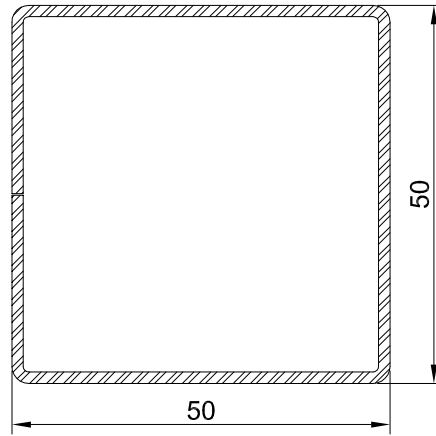
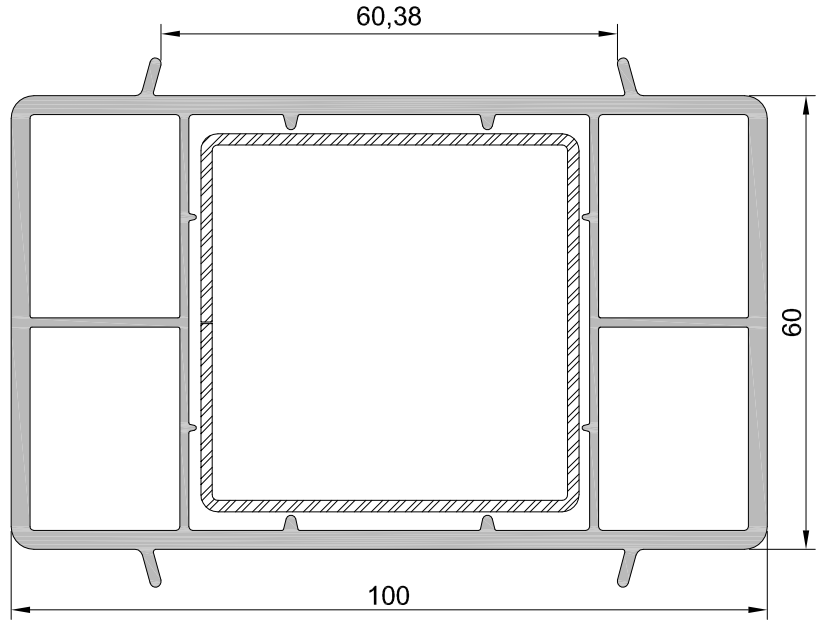
DESTEK SACI	Kalınlık (mm)	Atalet Momenti	
		Ix (cm <sup>4</sup> )	Iy (cm <sup>4</sup> )
DS01052K 114.5x20 	1,25	44,40	2,60
	1,5	52,46	3,03
	2,0	67,95	3,80



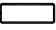


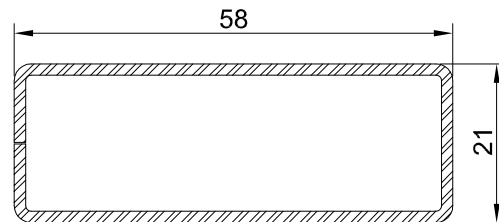
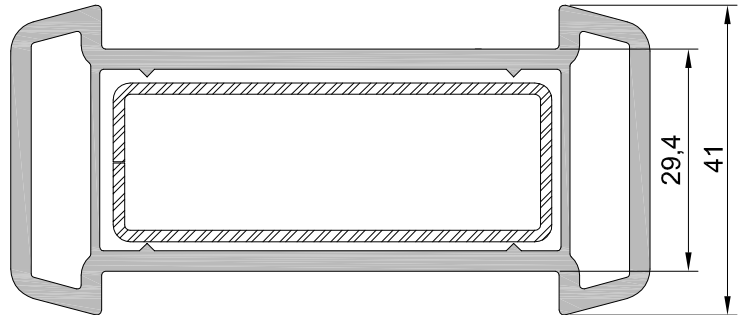
6051	BAĞLANTI 100x60
------	-----------------

DESTEK SACI	Kalınlık (mm)	Atalet Momenti	
		Ix (cm <sup>4</sup> )	Iy (cm <sup>4</sup> )
DS01010K	1,25	9,51	9,49
50x50 	1,5	11,18	11,16
	2,0	14,34	14,33



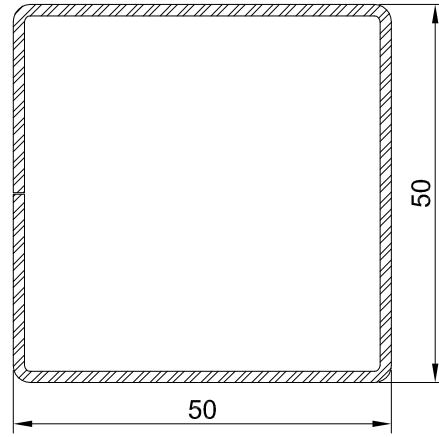
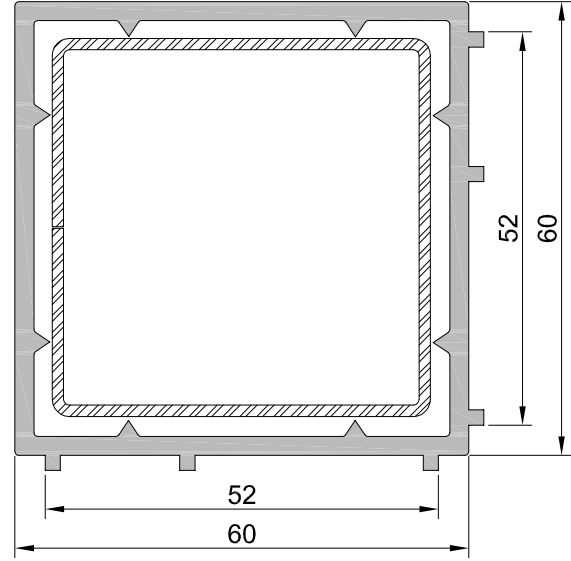
6013	GENİŞ BAĞLANTI
------	----------------

DESTEK SACI	Kalınlık (mm)	Atalet Momenti	
		Ix (cm <sup>4</sup> )	Iy (cm <sup>4</sup> )
DS01007K	1,25	1,52	7,56
58x21 	1,5	1,76	8,85
	2,0	2,20	11,25

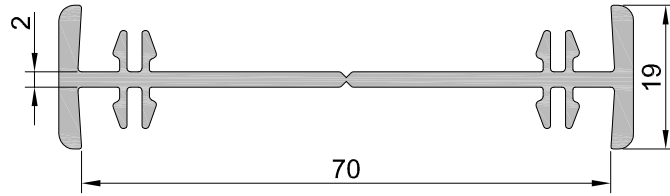


6020	KÖŞE KUTU 52-60x52-60
------	-----------------------

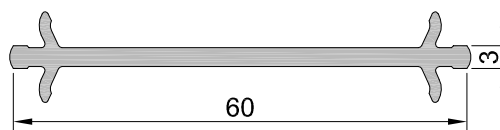
DESTEK SACI	Kalınlık (mm)	Atalet Momenti	
		Ix (cm <sup>4</sup> )	Iy (cm <sup>4</sup> )
DS01010K	1,25	9,51	9,49
50x50	1,5	11,18	11,16
	2,0	14,34	14,33




7275	DAR BAĞLANTI
------	--------------

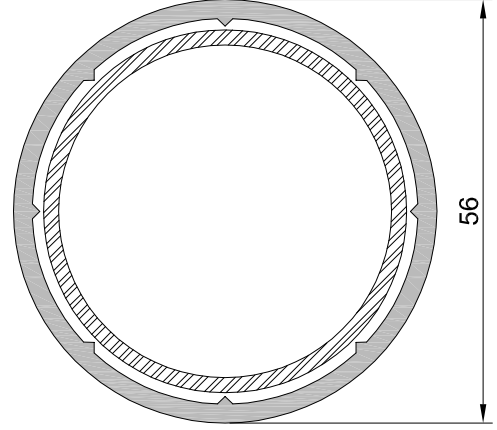
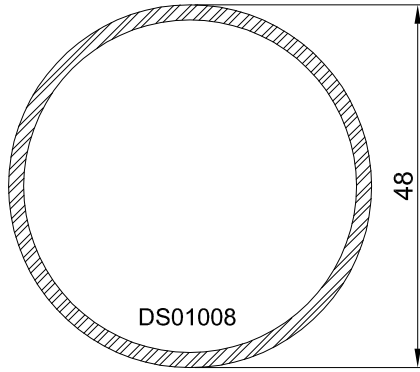


6014	DAR BAĞLANTI
------	--------------

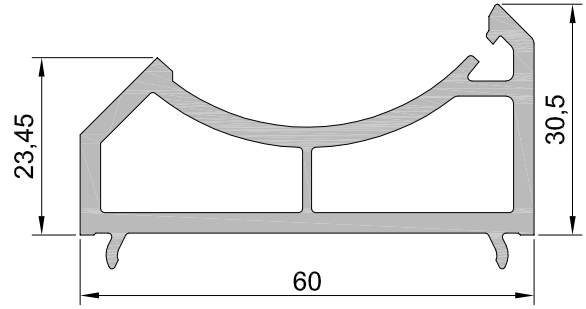


6016	KÖŞE DÖNÜŞ BORUSU
------	-------------------

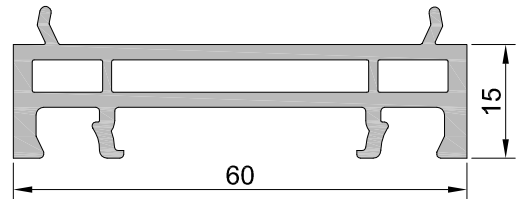
DESTEK SACI	Kalınlık (mm)	Atalet Momenti	
		Ix (cm <sup>4</sup> )	Iy (cm <sup>4</sup> )
DS01008	1,25	5,02	5,02
R=24mm 	1,5	5,92	5,92
	2,0	7,65	7,65



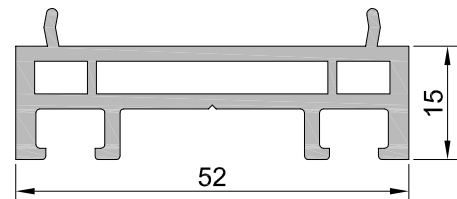
6015	KÖŞE DÖNÜŞ ADAPTÖRÜ
------	---------------------



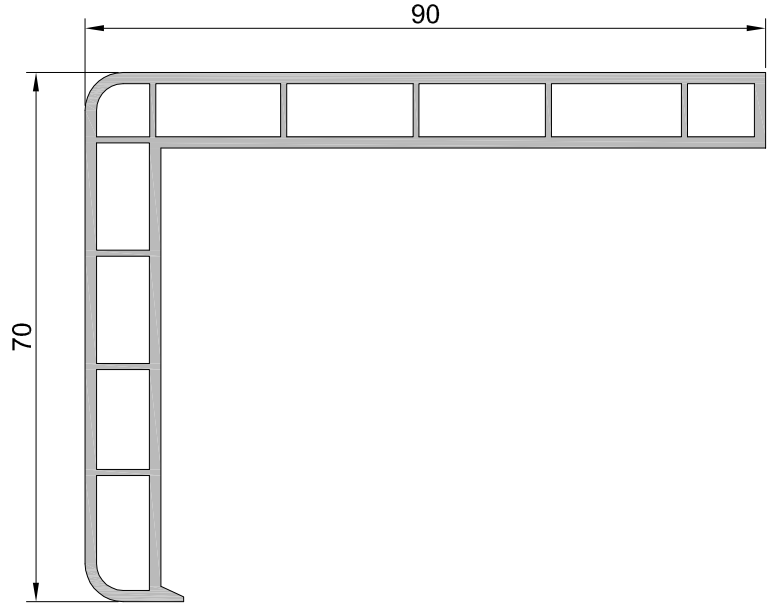
6050	YÜKSELTME 60x15
------	-----------------



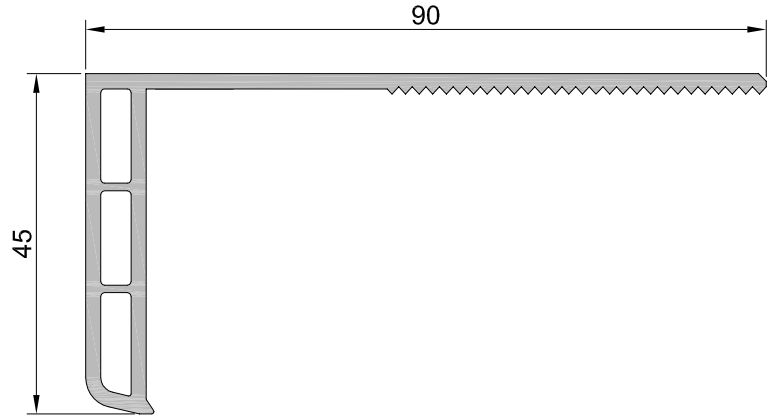
5208	YÜKSELTME 52x15
------	-----------------



6019	PERVAZ KALIN
------	--------------

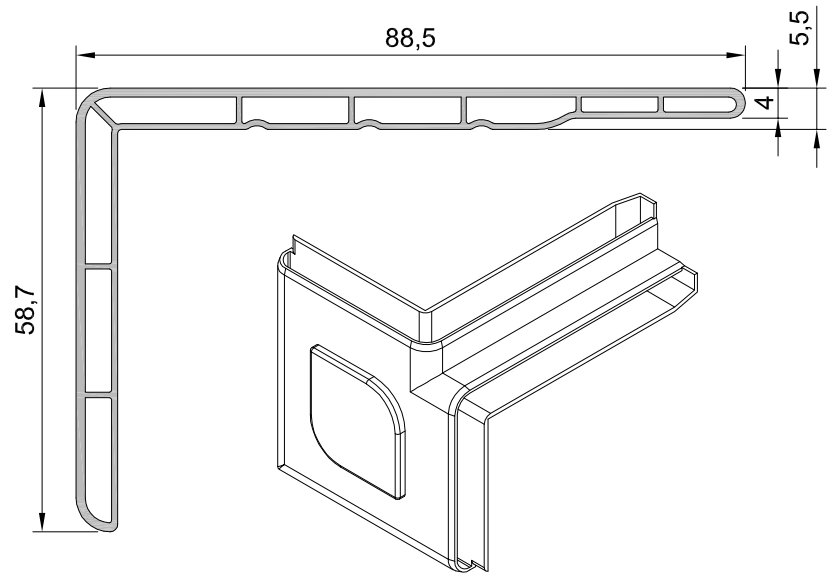


6055	PERVAZ İNCE
------	-------------

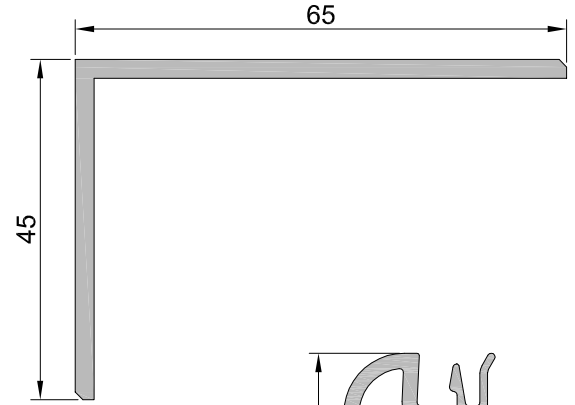


7288	TAKMATİK PERVAZ
------	-----------------

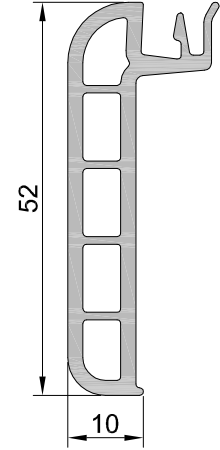
PK04001	PERVAZ TAKMATİK
---------	-----------------



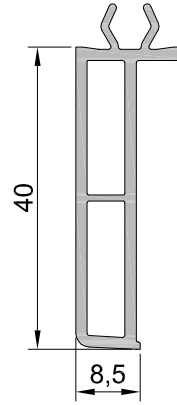
6056	PERVAZ İNCE
------	-------------



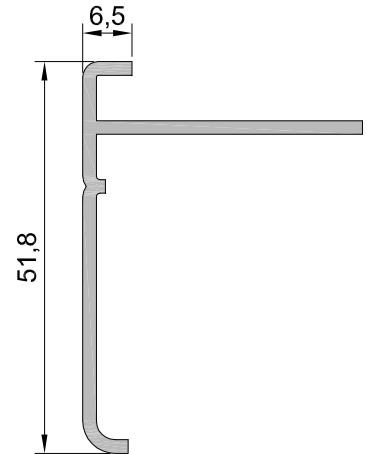
7274	PERVAZ KİLİTLİ
------	----------------



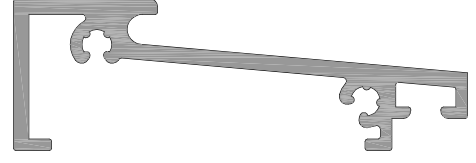
7278	PERVAZ KİLİTLİ
------	----------------



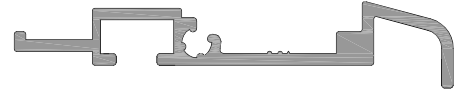
6021	PERVAZ KAPAMA
------	---------------



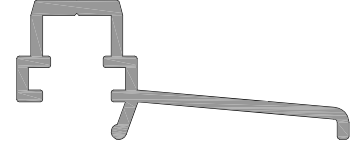
AB01009	KASA ALTI EŞİK- 3308
---------	----------------------



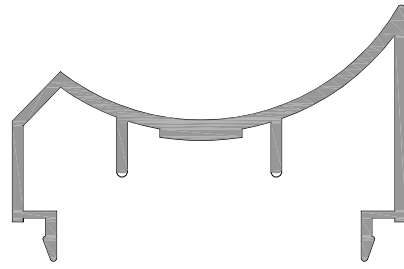
AB01011	KANAT DAMLALIK- 4066
---------	----------------------



AB01010	KANAT DAMLALIK- 3309
---------	----------------------



AB01001	KÖŞE DÖNÜŞ- 2605
---------	------------------



AB01005	DAR BAĞLANTI- 2474
---------	--------------------

