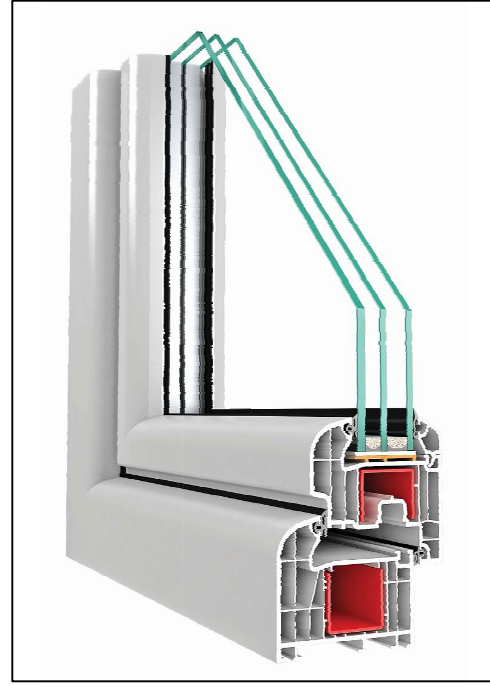
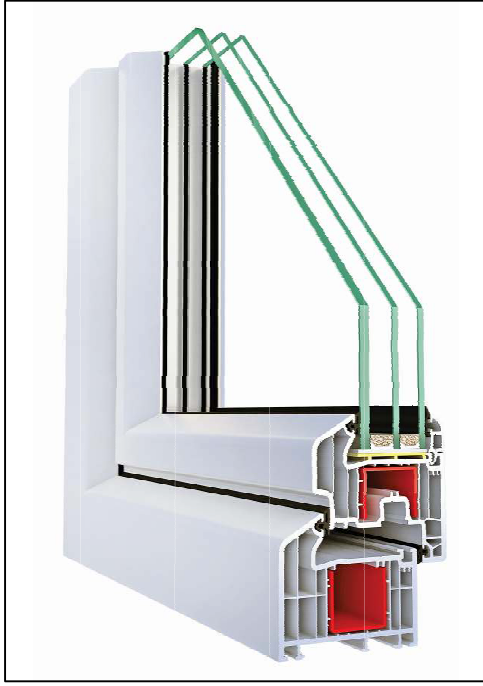




MAXI PLUS 80mm

MAXI PLUS



TEKNİK ÖZELLİKLER

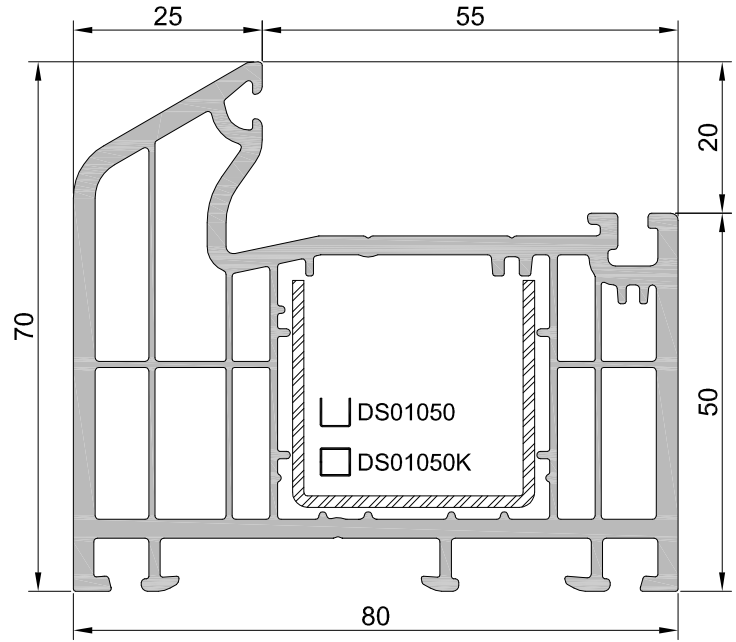
KASA DERİNLİK	80 mm
KASA YÜKSEKLİK-İÇ	50 mm
KASA YÜKSEKLİK-DIŞ	70 mm
ORTAKAYIT YÜKSEKLİK-İÇ	4050 mm
ORTAKAYIT YÜKSEKLİK-DIŞ	8090 mm
PENCERE KANAT DERİNLİK	70-80 mm
KAPI KANAT DERİNLİK	70-76 mm
CAM KALINLIK MİNİMUM	4 mm
CAM KALINLIK MAKSİMUM	40 mm

UYGULAMA SEÇENEKLERİ

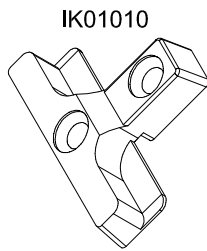
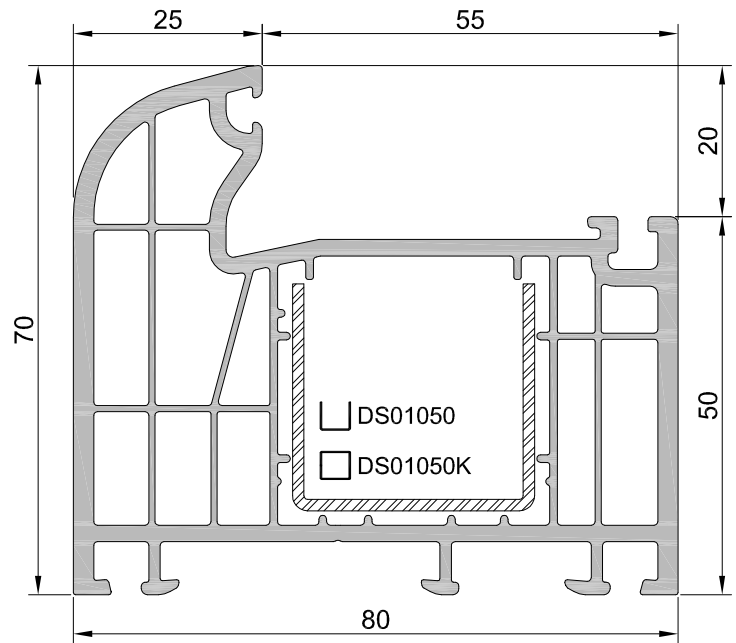
	PENCERE	KAPI
İÇE AÇILIR	■	■
DIŞA AÇILIR		■
VASİSTAS	■	
ÇİFT EKSEN AÇILIM	■	■
PARALEL SÜRME	■	■
KATLANIR	■	■

8061	KASA 6 ODALI
------	--------------

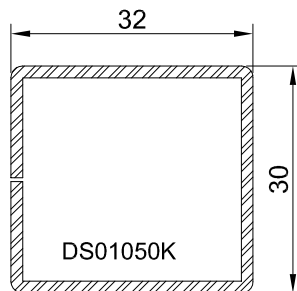
DESTEK SACI	Kalınlık (mm)	Atalet Momenti	
		Ix (cm4)	Iy (cm4)
DS01050 32x30	1,25	1,06	2,01
	1,5	1,25	2,35
	2,0	1,61	2,99
DS01050K 32x30	1,25	2,03	2,25
	1,5	2,35	2,61
	2,0	2,95	3,27



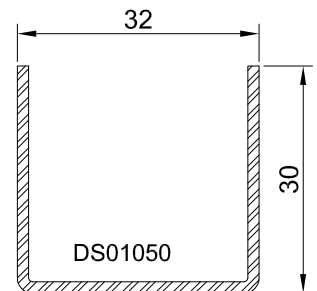
8063	OVAL KASA 6 ODALI
------	-------------------



IK01010



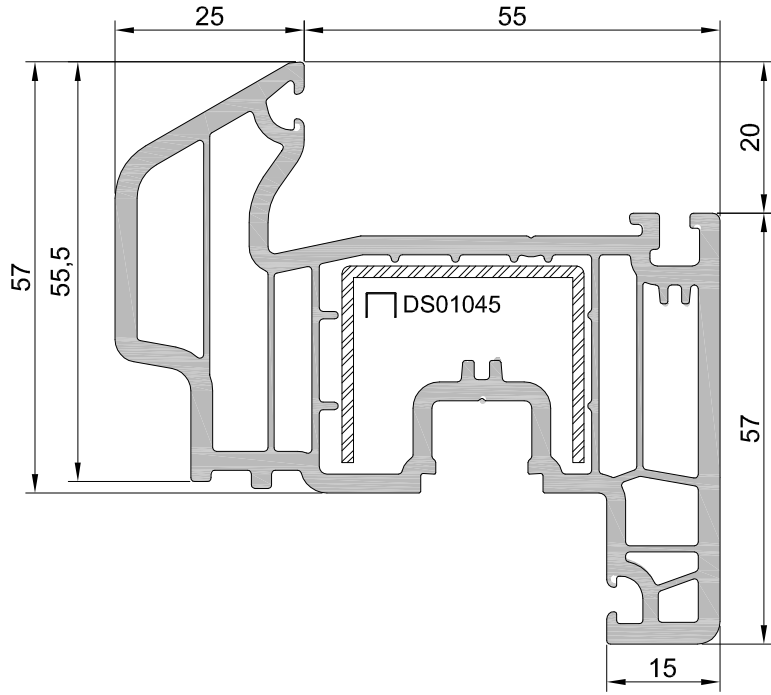
DS01050K



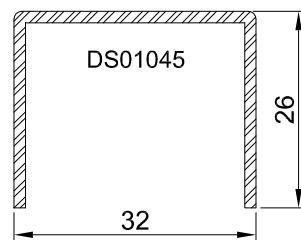
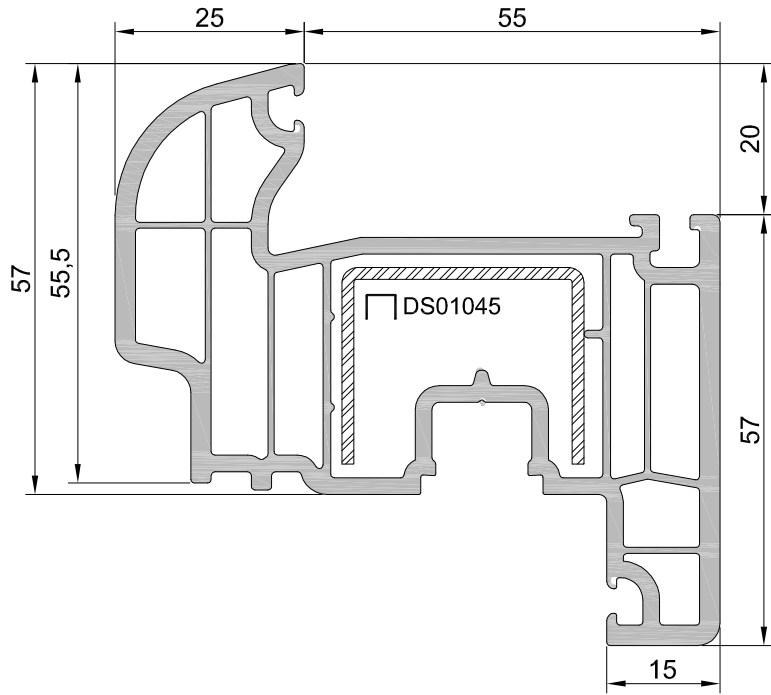
DS01050

7054	DAMLALIKLI KANAT 6 ODALI
------	--------------------------

DESTEK SACI	Kalınlık (mm)	Atalet Momenti	
		Ix (cm ⁴)	Iy (cm ⁴)
DS01045 32x26	1,25	0,72	1,77
	1,5	0,85	2,07
	2,0	1,09	2,63

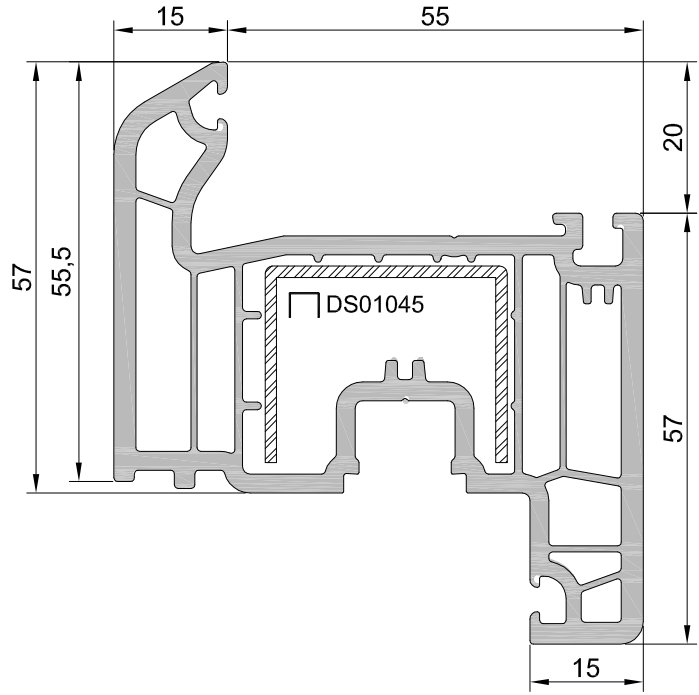


8064	OVAL DAML. KANAT 6 ODALI
------	--------------------------

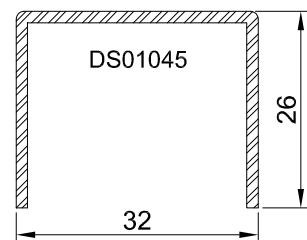
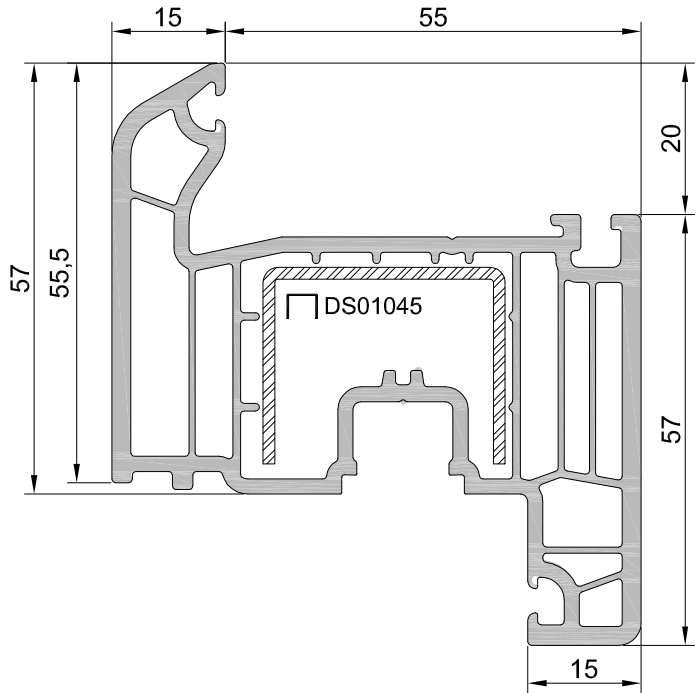


7053	KANAT PROFİLİ 5 ODALI
------	-----------------------

DESTEK SACI	Kalınlık (mm)	Atalet Momenti	
		Ix (cm4)	Iy (cm4)
DS01045 32x26	1,25	0,72	1,77
	1,5	0,85	2,07
	2,0	1,09	2,63

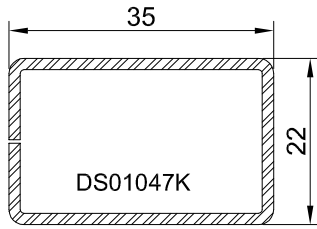
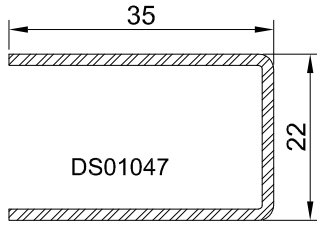
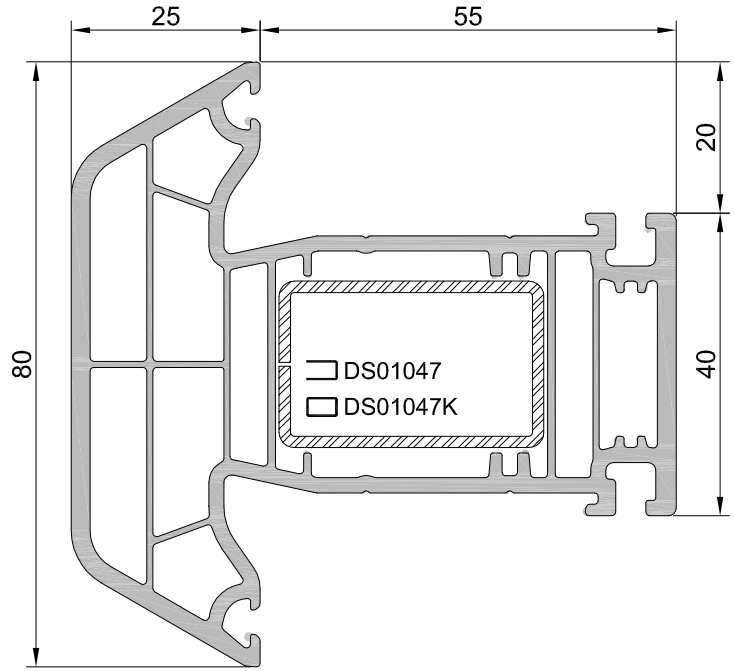


7087	KANAT PROFİLİ 6 ODALI
------	-----------------------

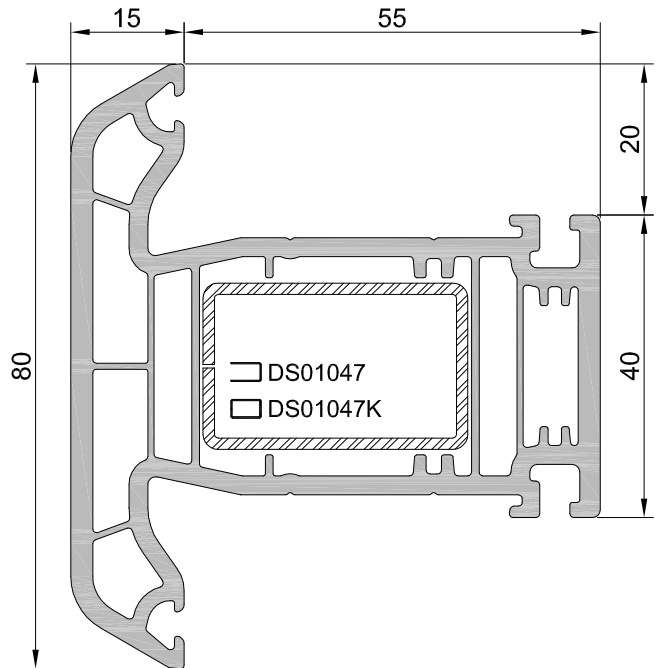
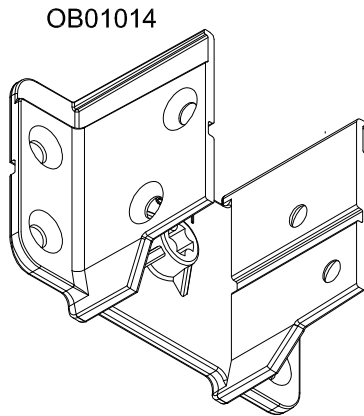


8062	ORTA KAYIT 6 ODALI
------	--------------------

DESTEK SACI	Kalınlık (mm)	Atalet Momenti	
		Ix (cm4)	Iy (cm4)
DS01047 35x22	1,25	1,01	1,41
	1,5	1,17	1,66
	2,0	1,46	2,14
DS01047K 35x22	1,25	1,07	2,2
	1,5	1,23	2,55
	2,0	1,52	3,18

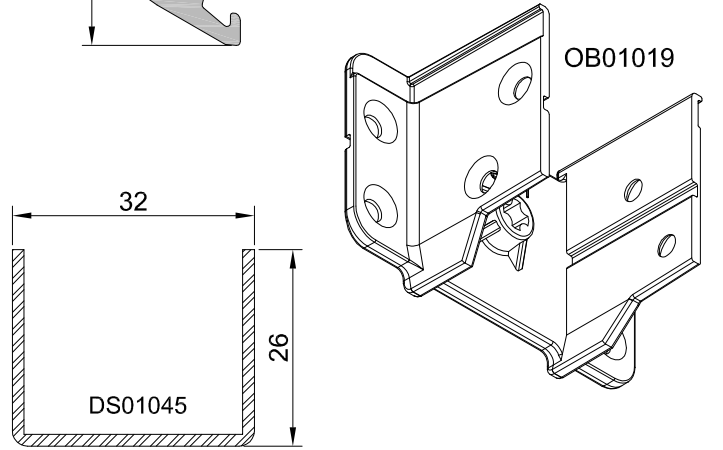
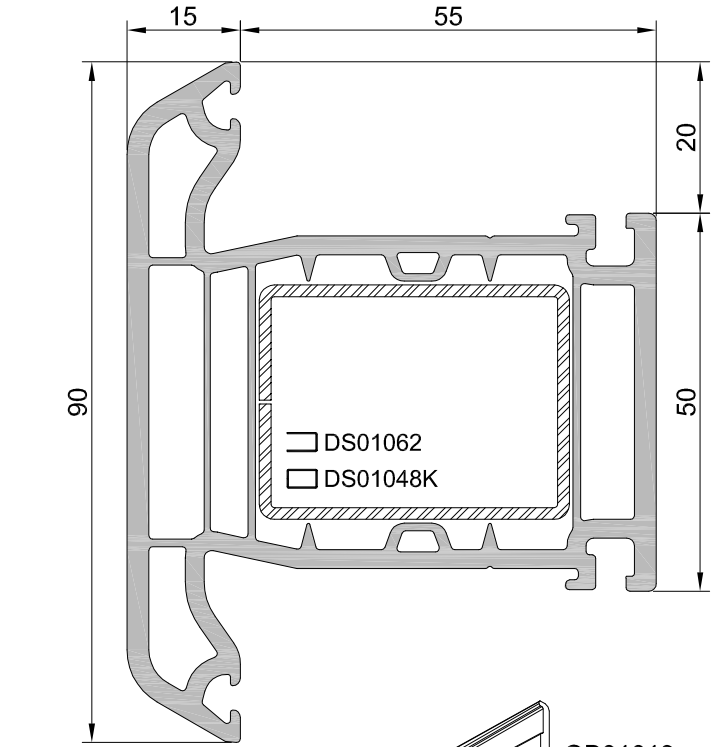
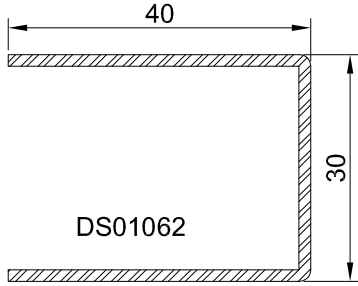
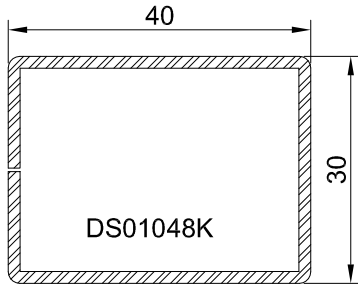


7056	ORTA KAYIT
------	------------



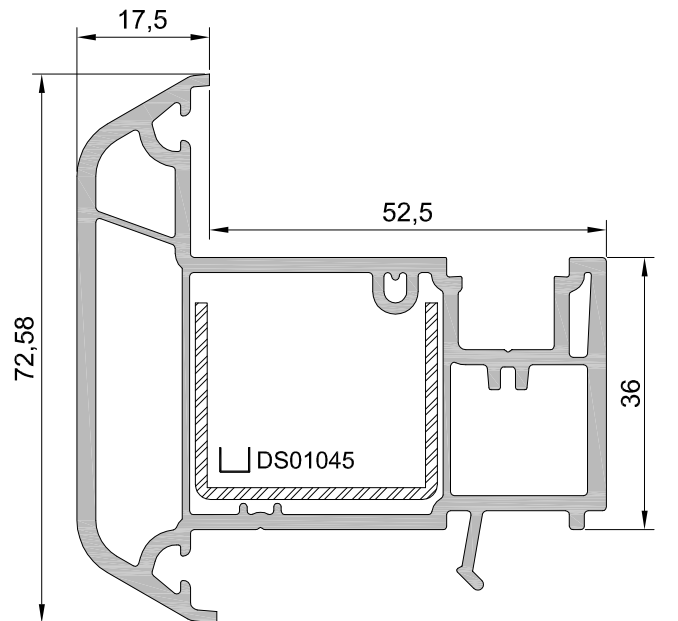
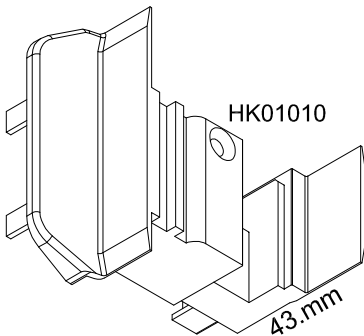
7077	GENİŞ ORTA KAYIT
------	------------------

DESTEK SACI	Kalınlık (mm)	Atalet Momenti	
		Ix (cm4)	Iy (cm4)
DS01062 40x30	1,25	2,26	2,27
	1,5	2,64	2,68
	2,0	3,36	3,47
DS01048K 40x30	1,25	2,45	3,81
	1,5	2,85	4,44
	2,0	3,58	5,61



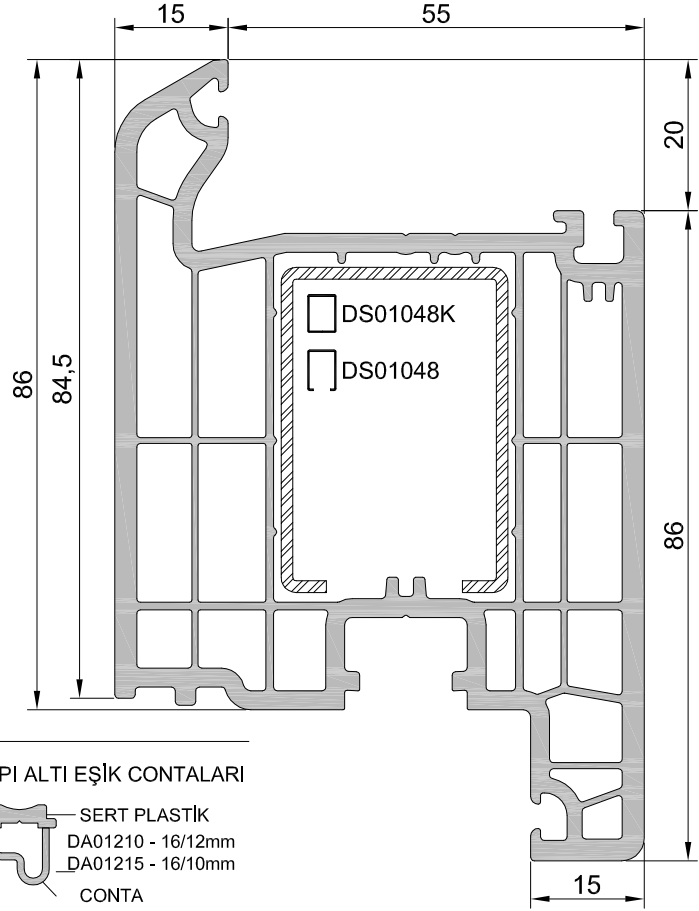
7059	HAREKETLİ ORTA KAYIT
------	----------------------

DESTEK SACI	Kalınlık (mm)	Atalet Momenti	
		Ix (cm4)	Iy (cm4)
DS01045 32x26	1,25	0,72	1,77
	1,5	0,85	2,07
	2,0	1,09	2,63



7057	KAPI KANAT-IÇERİ AÇILAN
------	-------------------------

DESTEK SACI	Kalınlık (mm)	Atalet Momenti	
		Ix (cm4)	Iy (cm4)
DS01048 30x43x6	1,25	3,41	2,54
	1,5	3,97	2,96
	2,0	4,97	3,72
DS01048K 30x40	1,25	3,81	2,45
	1,5	4,44	2,85
	2,0	5,61	3,58



KAPI KANAT ALM. DAMLALIK

- DA01209 - ELOKSAL
- DA01213 - RAL 9016
- DA01214 - KOYU KAHVE

ALÜM. DAMLALIK KAPAĞI

- DA01217 -KAP. BEYAZ
- DA01218 -KAP. GRİ
- DA01219 -KAP. K.KAHVE

70mm ISI YALITIMLI ALÜM. EŞİK

PLASTİK RENKLİ KAPAK

ELOKS. ALÜMİNYUM

PLASTİK RENKLİ PARÇA

- DA01207 - EŞİK SİYAH KAPAKLI
- DA01208 - EŞİK GRİ KAPAKLI
- DA01211 - EŞİK BEYAZ KAPAKLI

ISI YALITIMLI ALÜMİNYUM. EŞİK

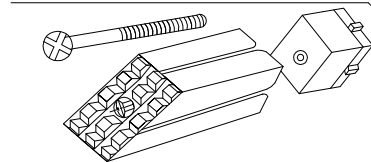
(İSPANYOLET KARŞILIK YUVALI)

- DA01220 - EŞİK GRİ KAPAKLI
- DA01222 - MANTARBAŞLI KARŞILIK

7397 ELOKSAL ALÜMİNYUM EŞİK

- AB01015-E ELOKSAL ALM. EŞİK
- AB01015-R SİYAH ELOKSAL ALM. EŞİK

- AB01022-E ISI KÖPRÜLÜ ALM. EŞİK
- AB01022-R ISI KÖPRÜLÜ ALM. EŞİK



- KAPI KÖŞE TAKOZLARI
- KT01004-26x39 DS01048
- KT01005-26x36 DS01048K

KAPI ALTI EŞİK CONTALARI

- SERT PLASTİK
- DA01210 - 16/12mm
- DA01215 - 16/10mm
- CONTA

- DA01216-16mm
- SERT PLASTİK
- CONTA

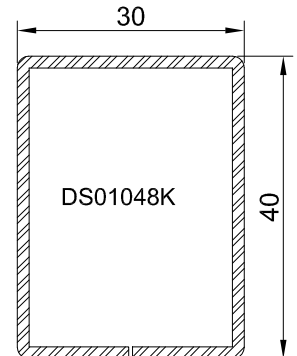
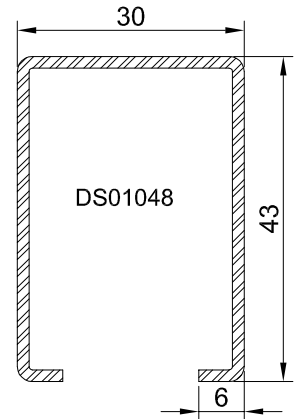
KAPAK(SAĞ&SOL)

- EK01005
- 8061 L&R BEYAZ
- EK01005R
- RENKLİ

- EK01007
- 8063 L&R BEYAZ
- EK01007R
- RENKLİ

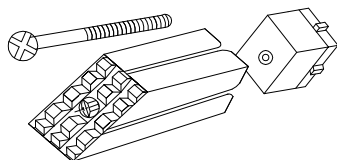
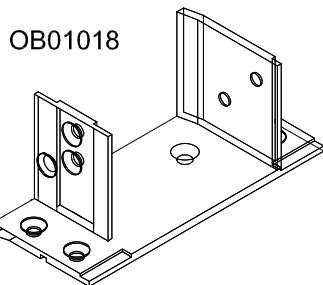
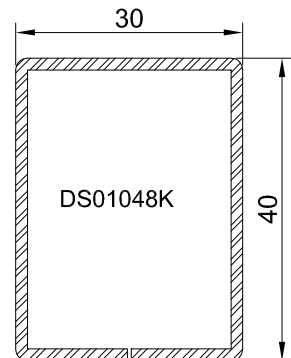
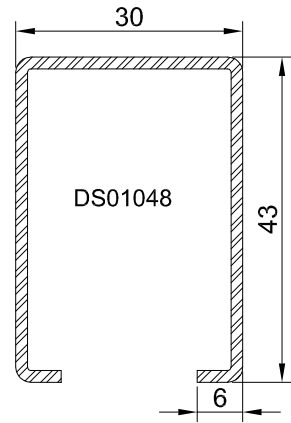
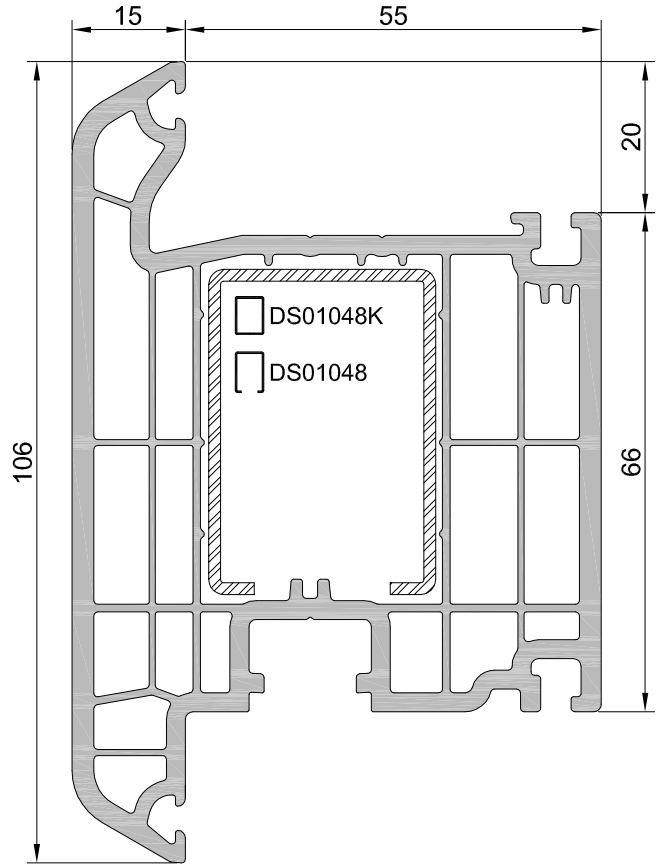
KAPAK(SAĞ&SOL)

- EK01009
- 8061 L&R BEYAZ
- EK01009R
- RENKLİ



7058	KAPI KANAT-DIŞARI AÇILAN
------	--------------------------

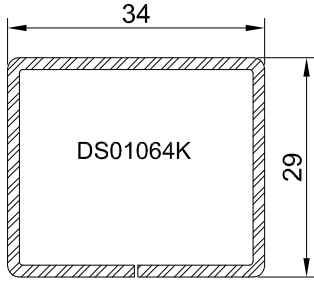
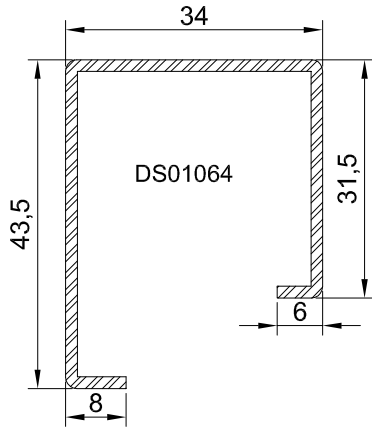
DESTEK SACI	Kalınlık (mm)	Atalet Momenti	
		Ix (cm4)	Iy (cm4)
DS01048 30x43x6	1,25	3,41	2,54
	1,5	3,97	2,96
	2,0	4,97	3,72
DS01048K 30x40	1,25	3,81	2,45
	1,5	4,44	2,85
	2,0	5,61	3,58



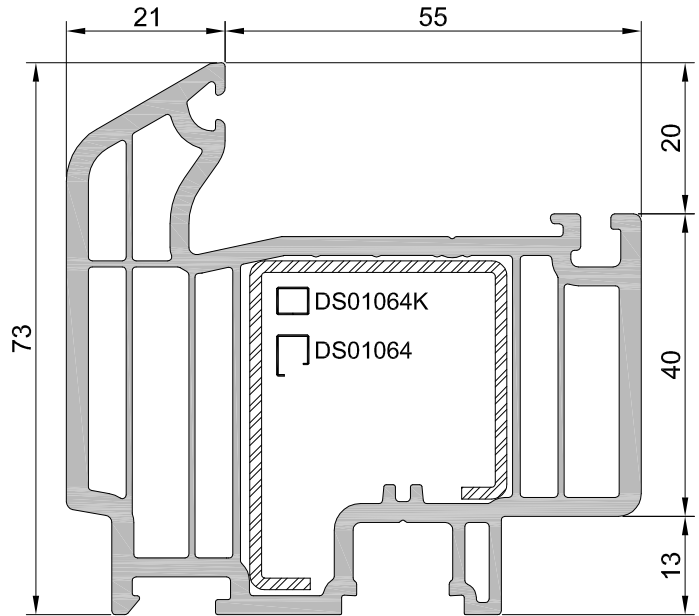
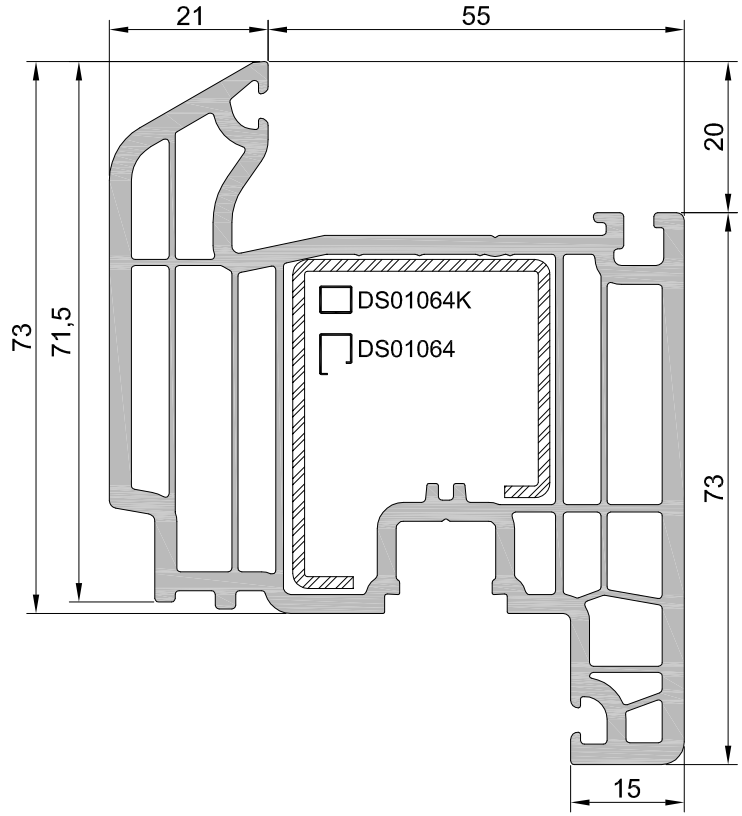
KAPI KÖŞE TAKOZLARI
KT01004-26x39 DS01048
KT01005-26x36 DS01048K

7080	KAPI KANAT-FRANSA
------	-------------------

DESTEK SACI	Kalınlık (mm)	Atalet Momenti	
		Ix (cm4)	Iy (cm4)
DS01064	1,25	3,62	2,27
34x43.5x	1,5	4,23	2,64
31.5x8x6	2,0	5,34	3,29
DS01064K	1,25	1,97	2,52
34x29	1,5	2,29	2,93
	2,0	2,87	3,68

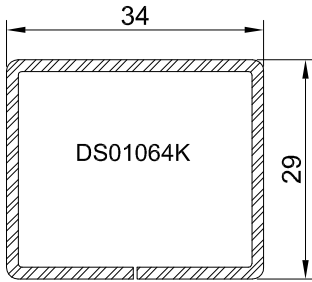
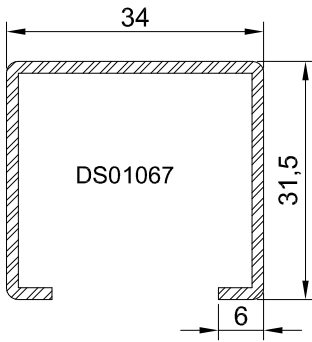


7081	KAPI ADAPTÖR-FRANSA
------	---------------------

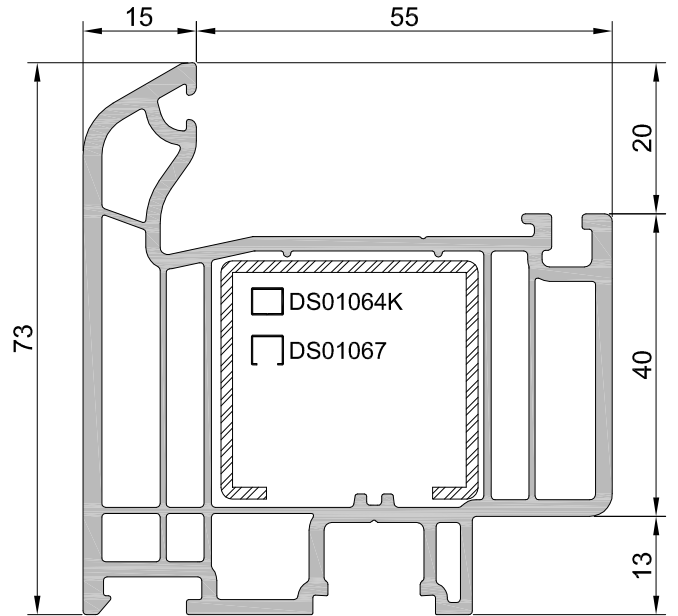
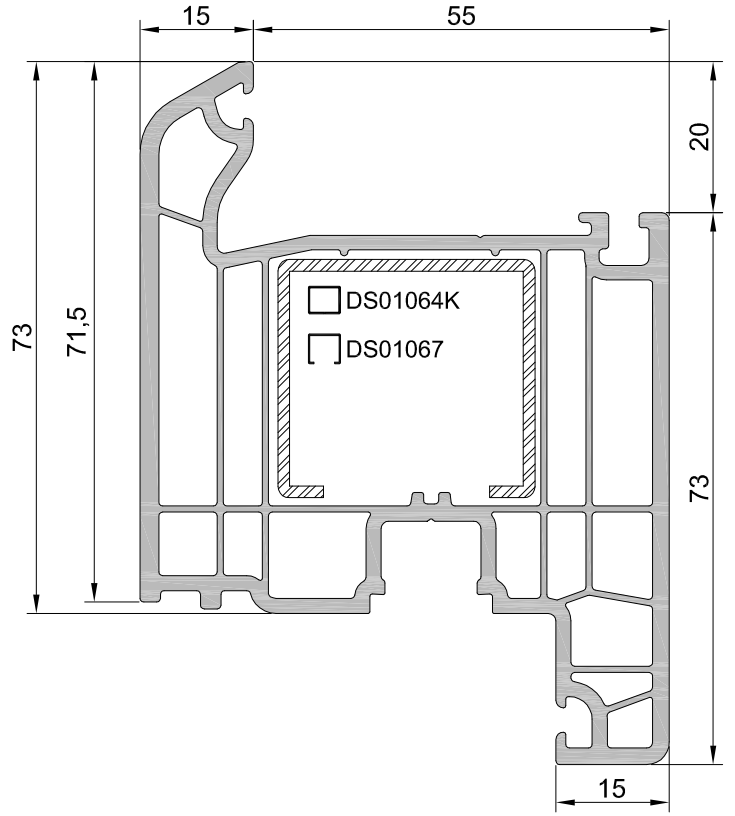


7084	KAPI KANAT-FRANSA
------	-------------------

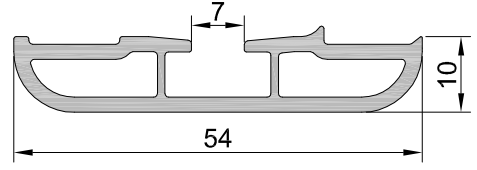
DESTEK SACI	Kalınlık (mm)	Atalet Momenti	
		Ix (cm4)	Iy (cm4)
DS01067 34x31.5x6	1,25	1,79	2,63
	1,5	2,07	3,06
	2,0	2,57	3,85
DS01064K 34x29	1,25	1,97	2,52
	1,5	2,29	2,93
	2,0	2,87	3,68



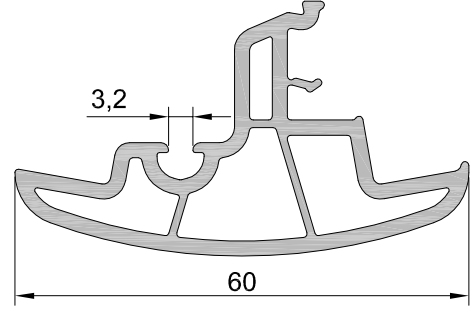
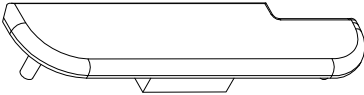
7085	KAPI ADAPTÖR-FRANSA
------	---------------------



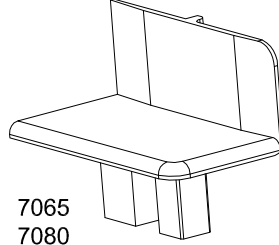
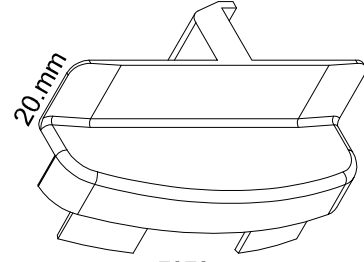
7072	H.KANAT İÇ KAPAMA
------	-------------------



7073	SABİT KANAT DIŞ BİNI
------	----------------------

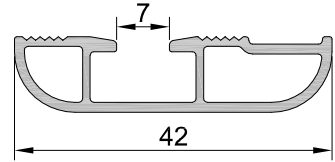
**KAPAK TAKIMI HK01001**

7072

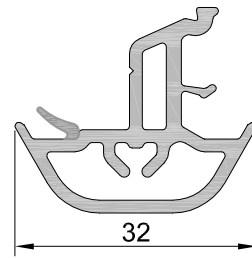
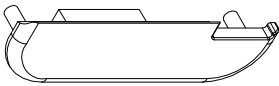
7065
7080
7084

7073

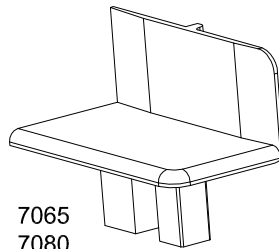
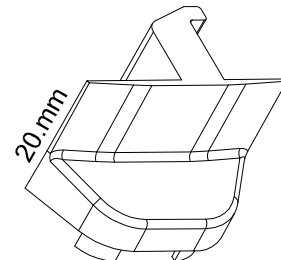
7075	H.KANAT İÇ KAPAMA
------	-------------------



7076	SABİT KANAT DIŞ BİNI
------	----------------------

**KAPAK TAKIMI HK01002**

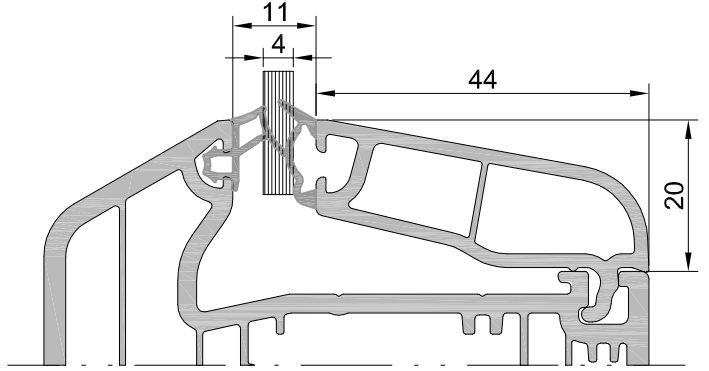
7075

7065
7080
7084

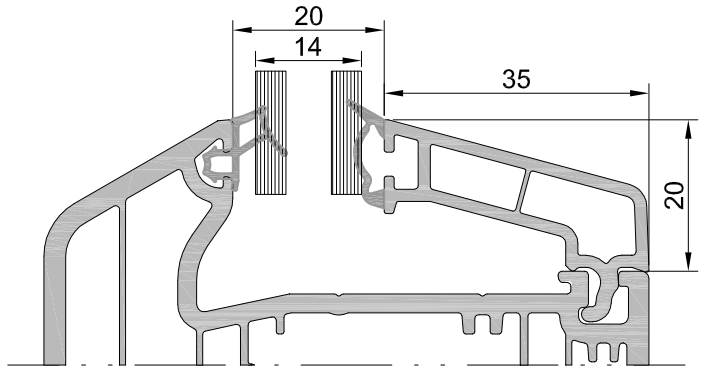
7076

ÇITA CAM UYGULAMALARI

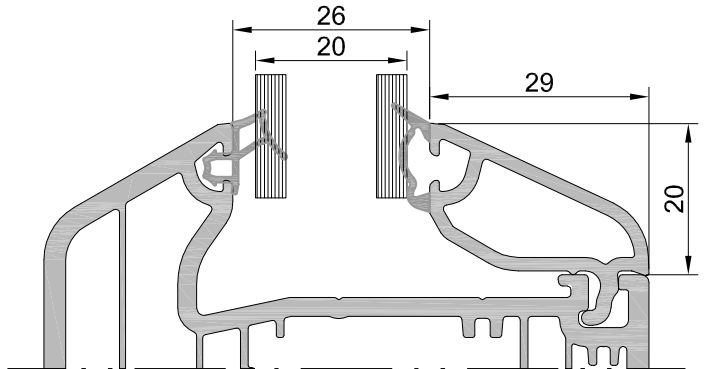
7074 TEK CAM ÇITASI 4mm



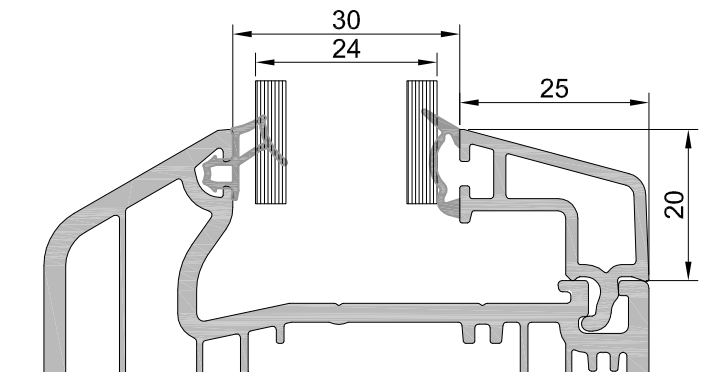
6306 ÇİFT CAM ÇITASI 14mm



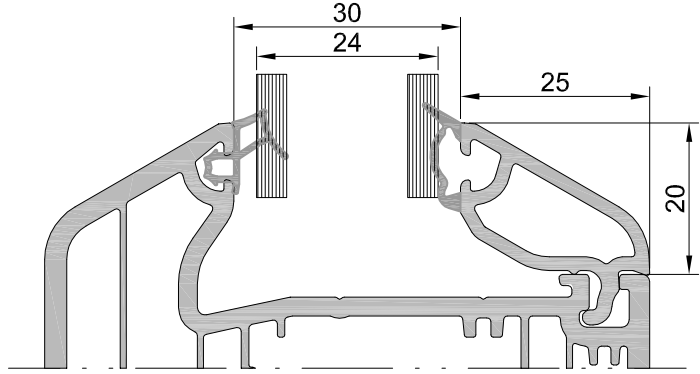
7088 ÇİFT CAM ÇITASI 20mm



7094 ÇİFT CAM ÇITASI 24mm

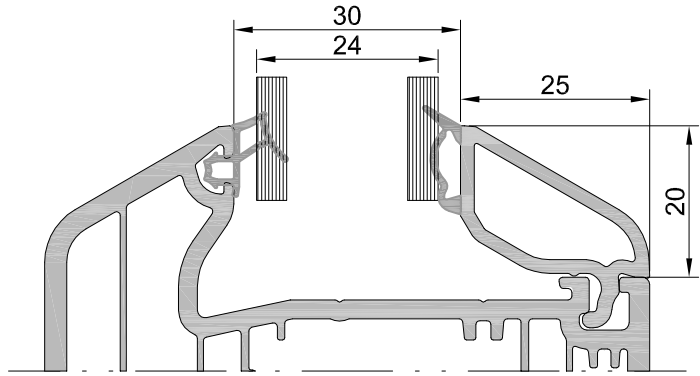


7062	ÇİFT CAM ÇİTASI 24mm
------	----------------------

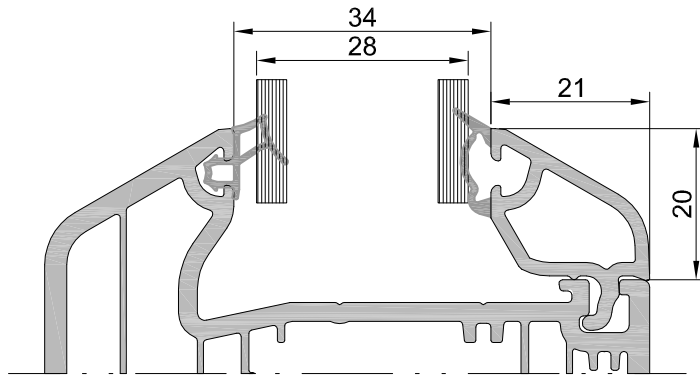


YENİ

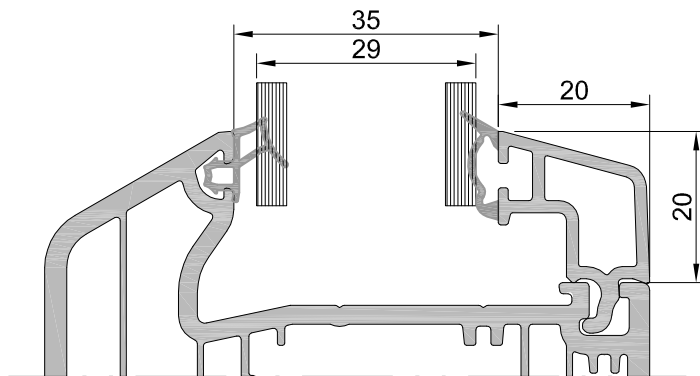
7062N	ÇİFT CAM ÇİTASI 24mm
-------	----------------------



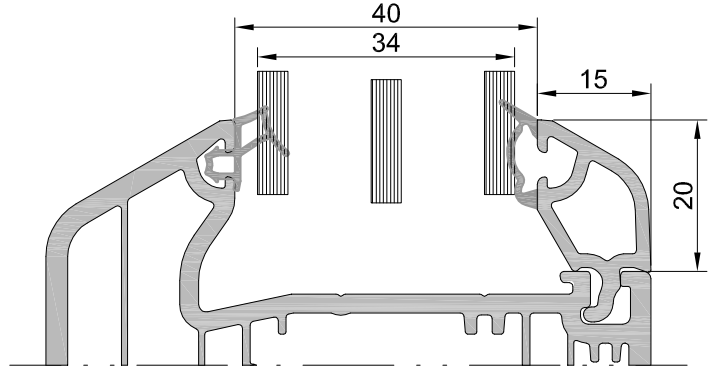
7064	ÇİFT CAM ÇİTASI 28mm
------	----------------------



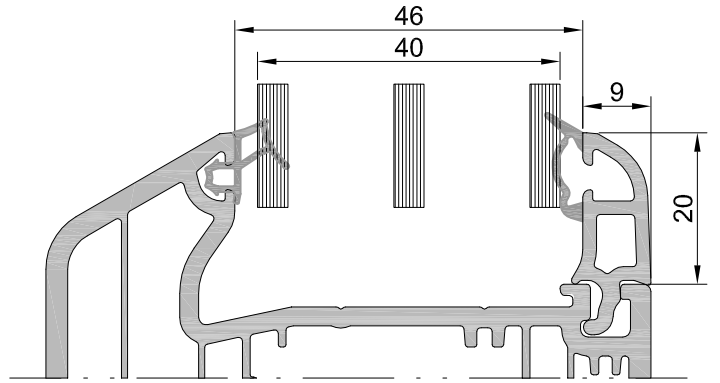
6307	ÇİFT CAM ÇİTASI 28-29mm
------	-------------------------



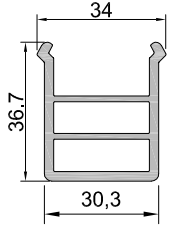
7063	ÜÇLÜ CAM ÇITASI 34mm
------	----------------------



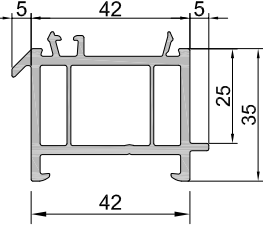
7464	ÜÇLÜ CAM ÇITASI 40mm
------	----------------------



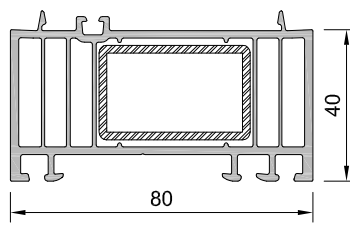
YARDIMCI PROFİLLER



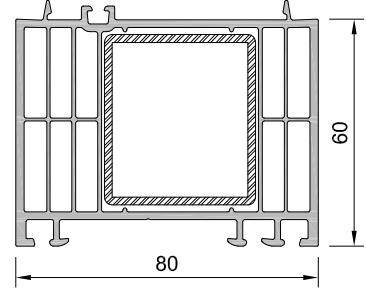
6053 KÖRKASA
YÜKSELTME



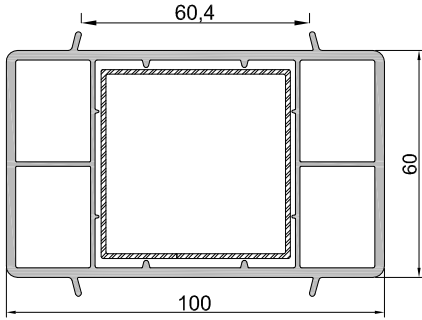
7257 KÖRKASA
YÜKSELTME



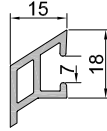
7282 80x40mm YÜKSELTME



7283 80x60mm YÜKSELTME



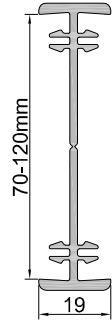
6051 60x100 ODACIKLI KUTU



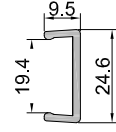
7277 KANAT
DAMLALIK



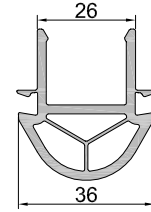
7277-K
Yan kapak



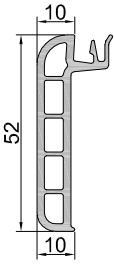
7275 DAR
BAĞLANTI



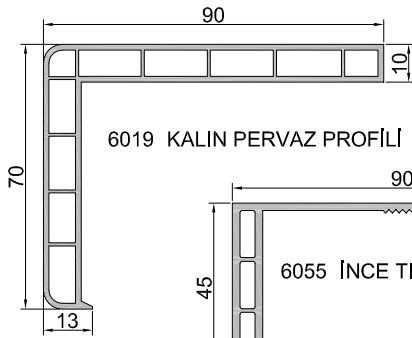
7279 DENİZLİK
ALIN KAPAK



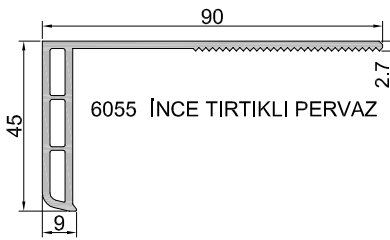
7258 GRİYAJ
BAĞLANTI



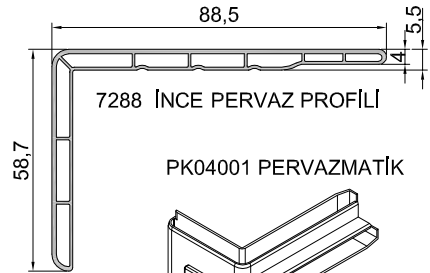
7274
PERVAZ



6019 KALIN PERVAZ PROFİLİ

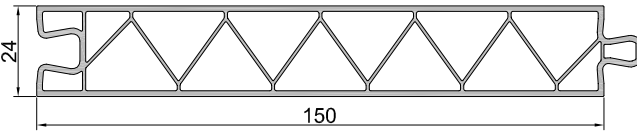


6055 İNCE TIRTIKLI PERVAZ



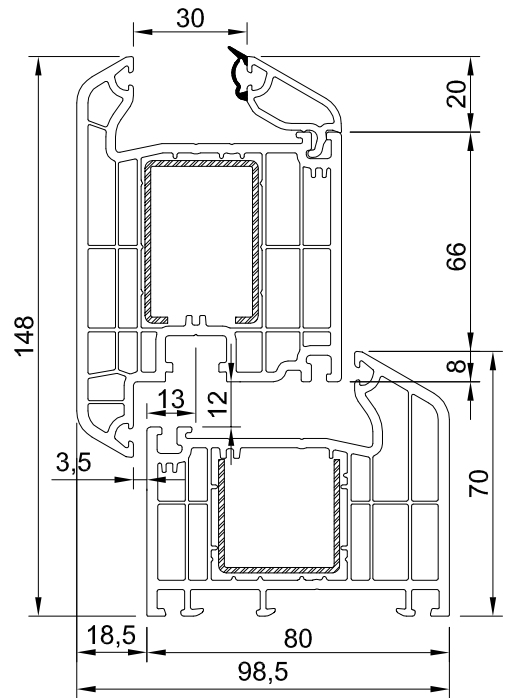
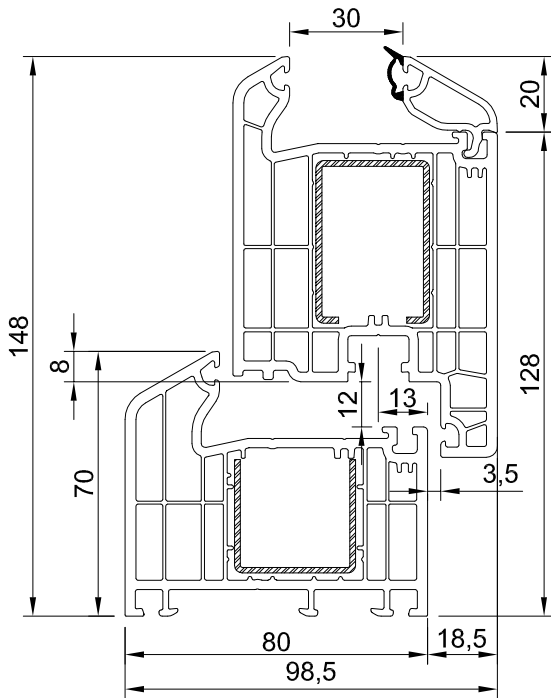
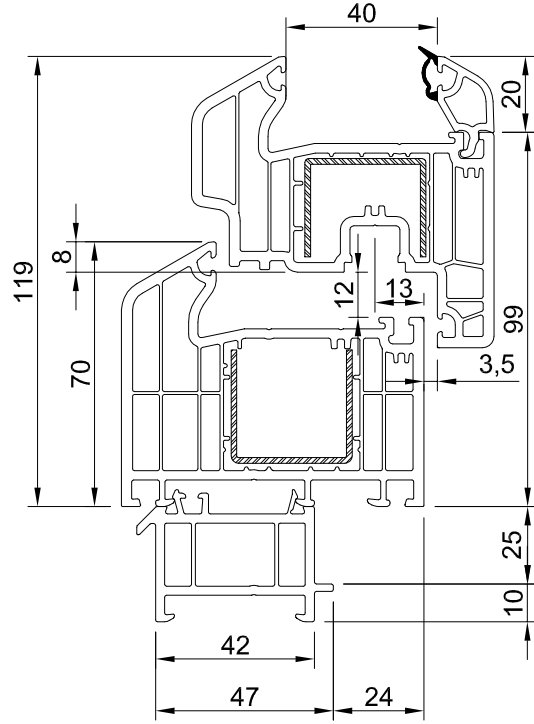
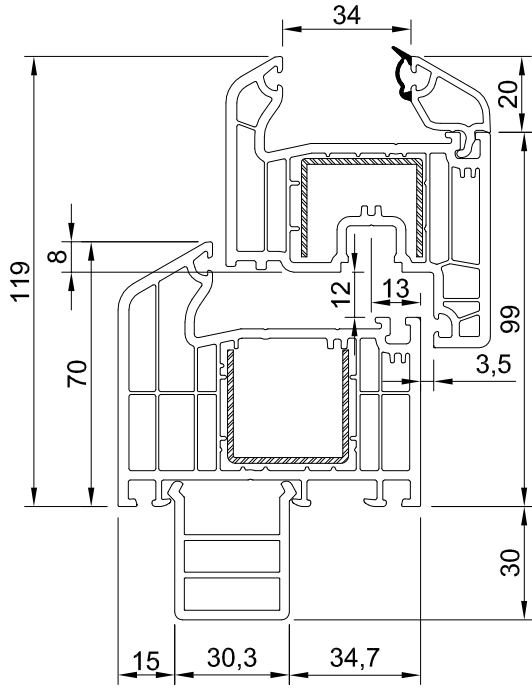
7288 İNCE PERVAZ PROFİLİ

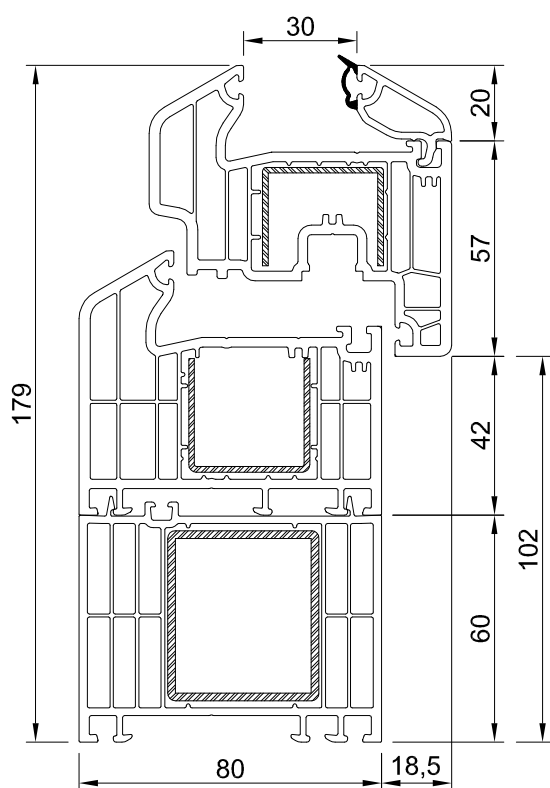
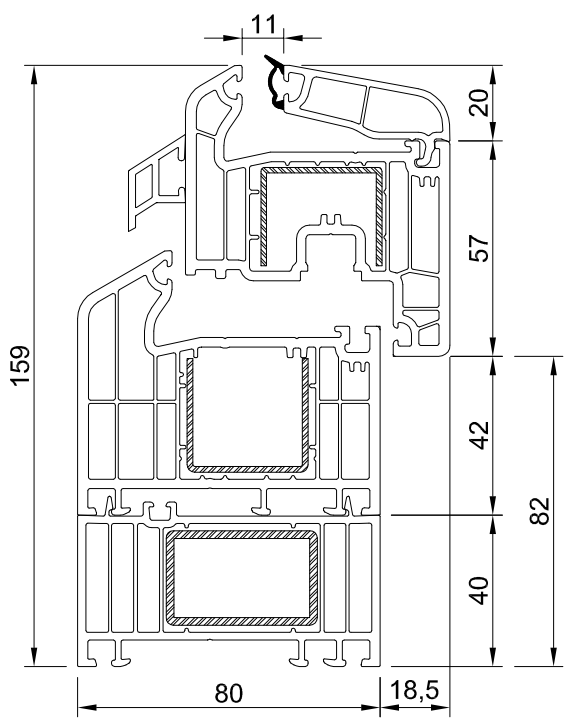
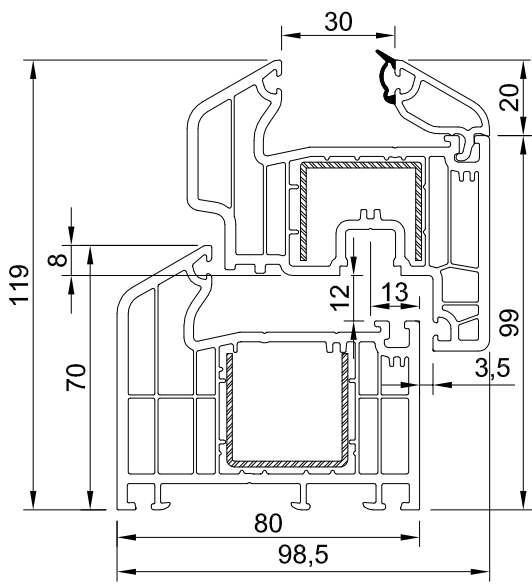
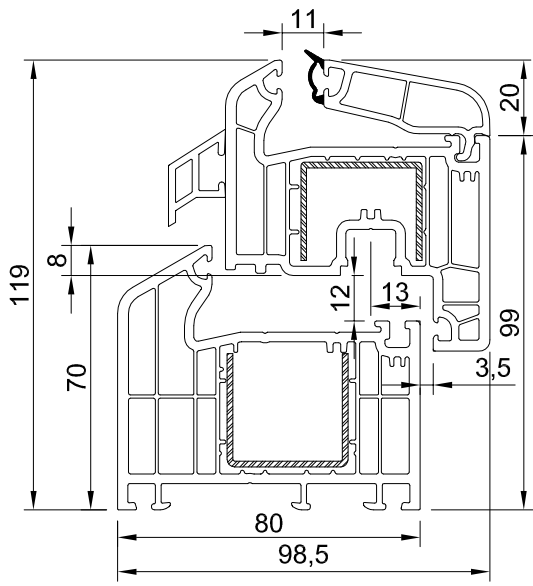
PK04001 PERVAZMATİK

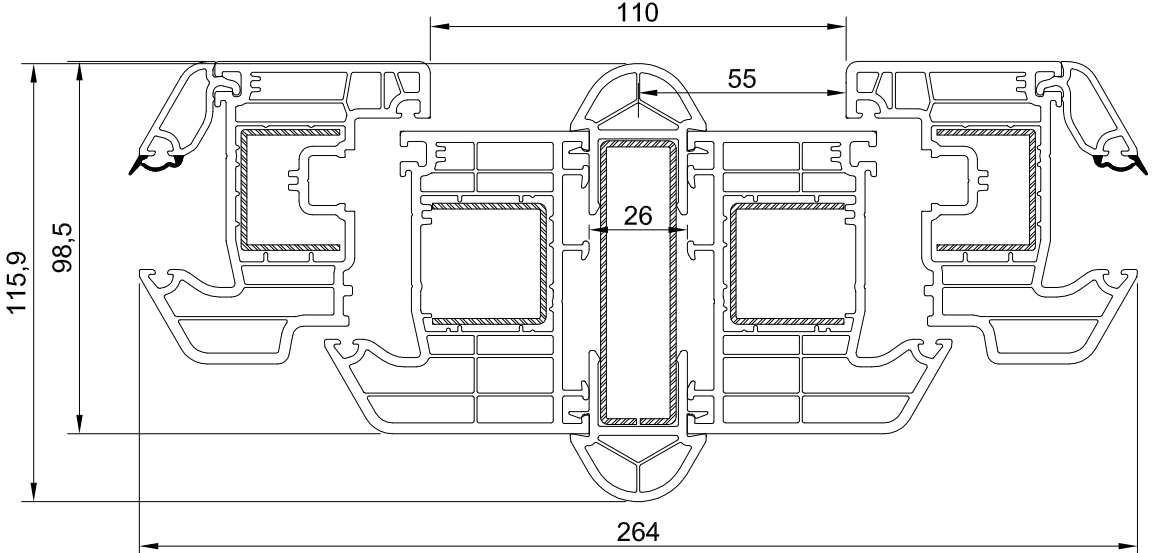
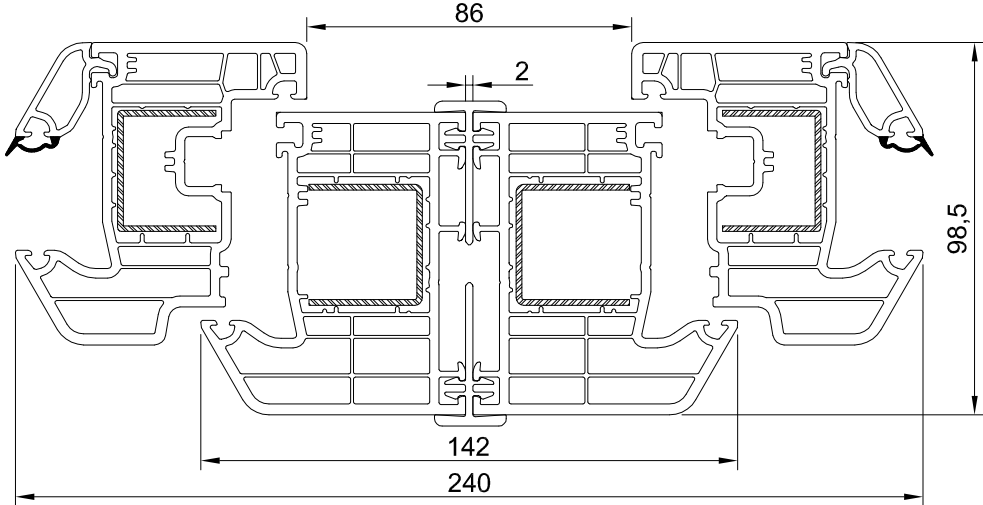


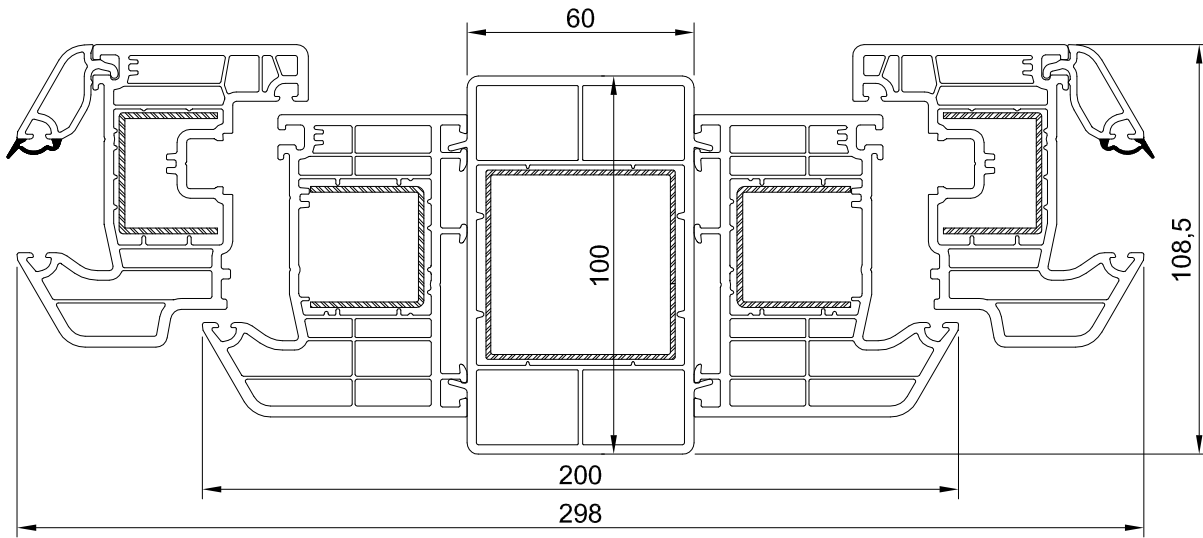
7251 LAMBİRİ PROFİLİ 150x24mm

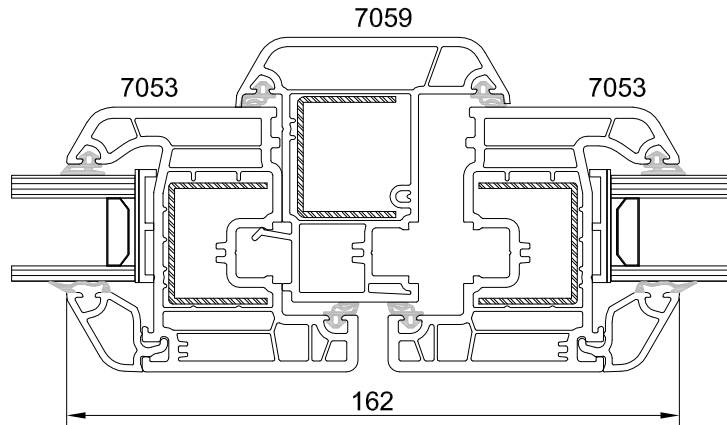
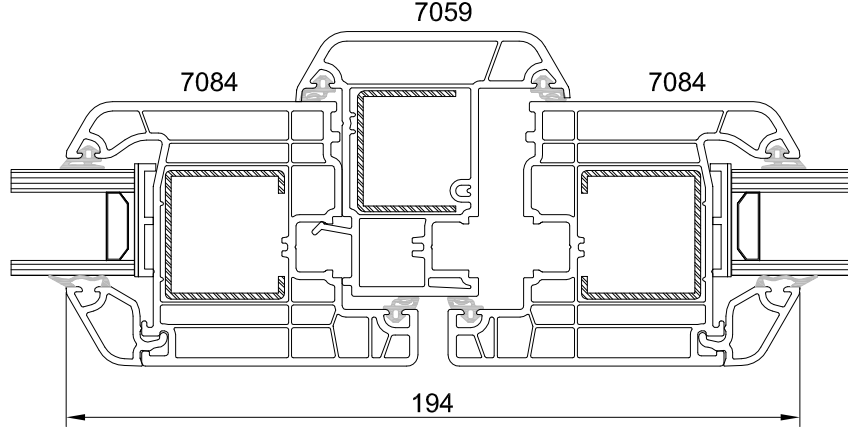
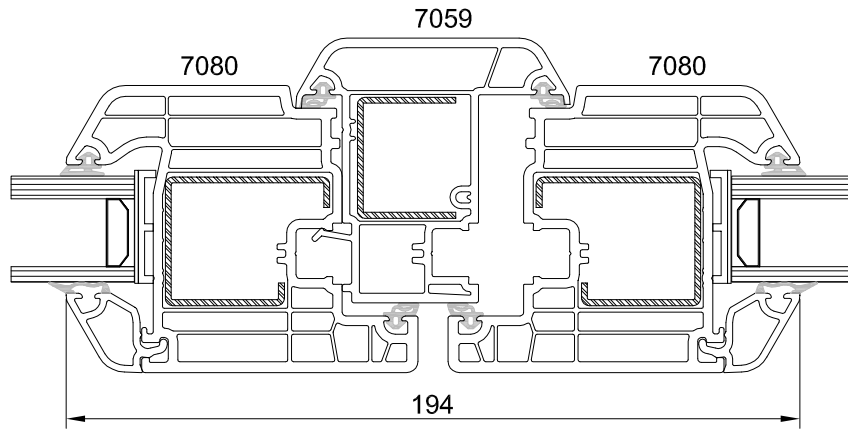
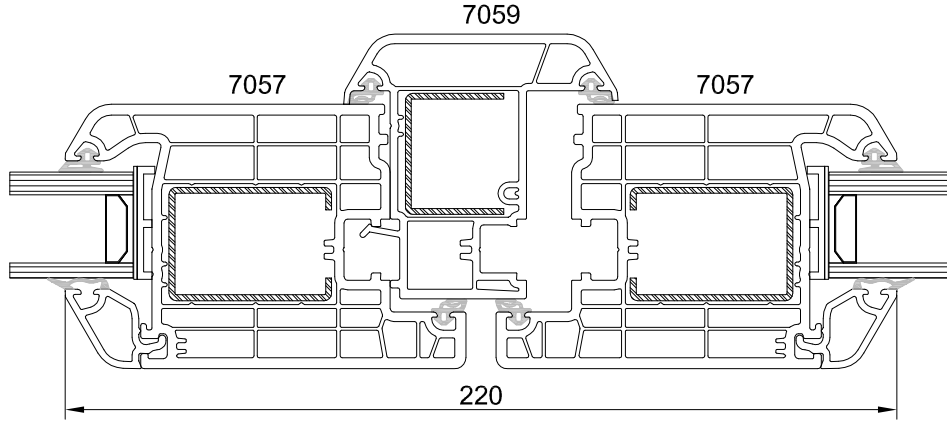
ÖLÇÜLENDİRİLMİŞ MONTAJ UYGULAMALARI

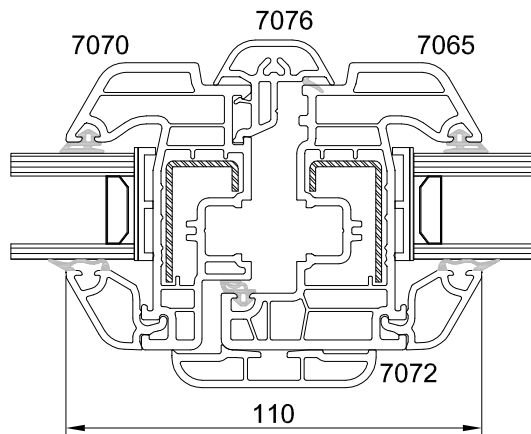
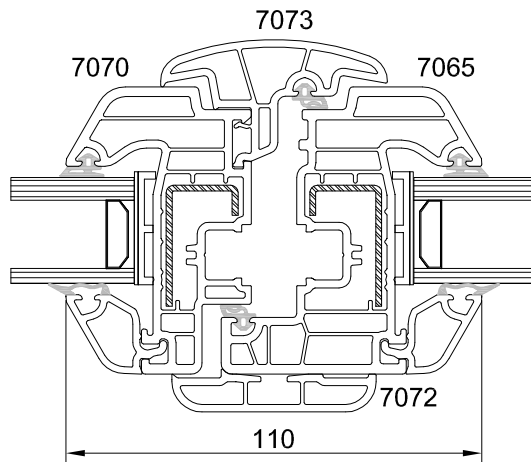
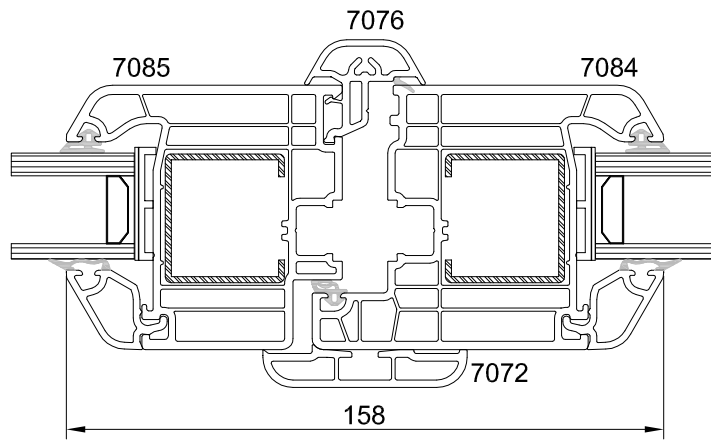
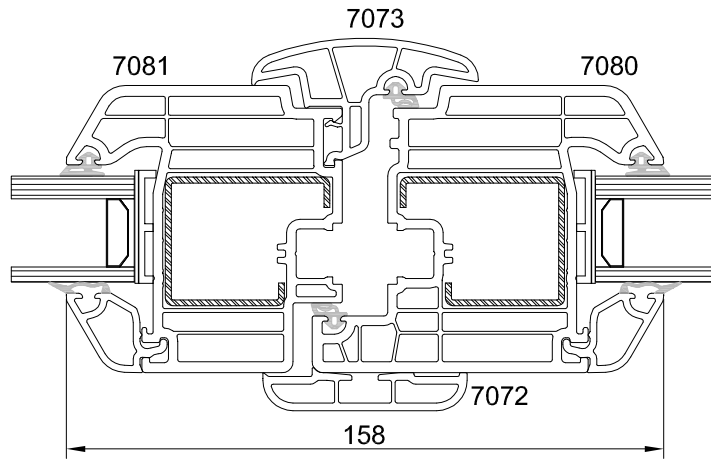


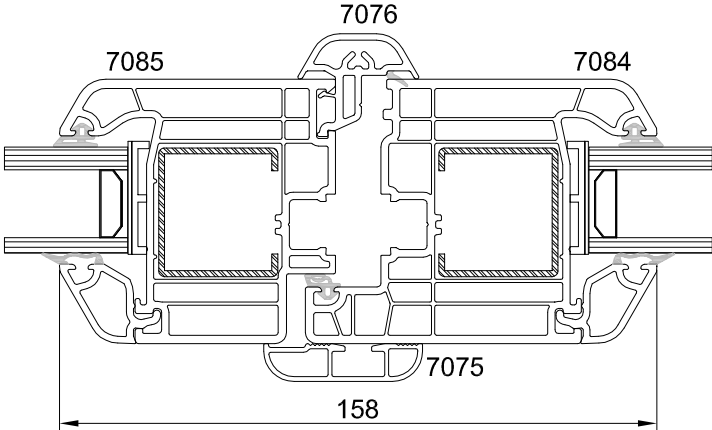
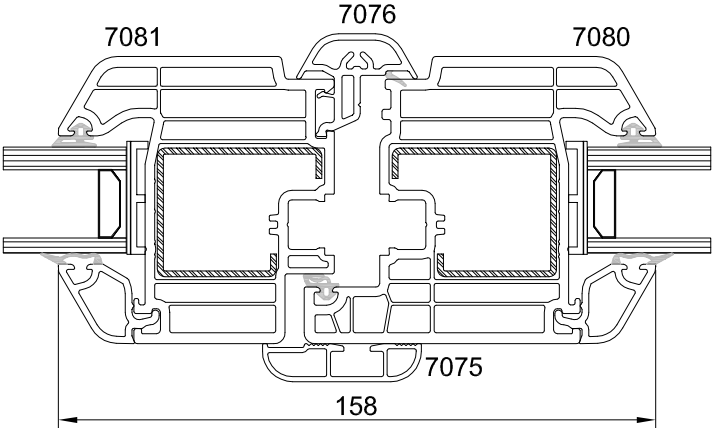


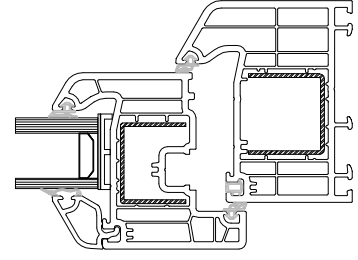
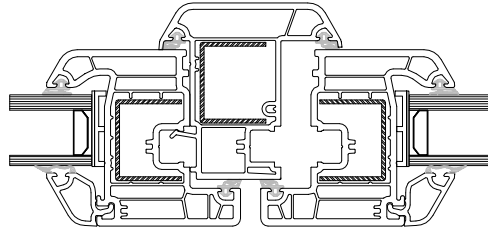
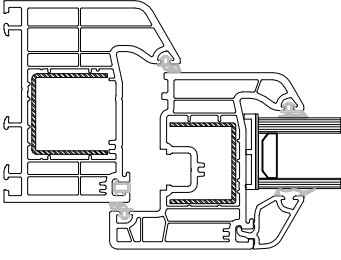




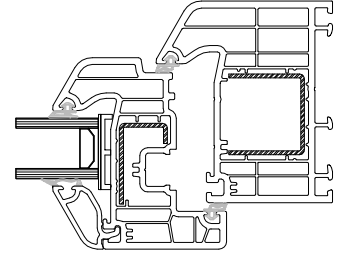
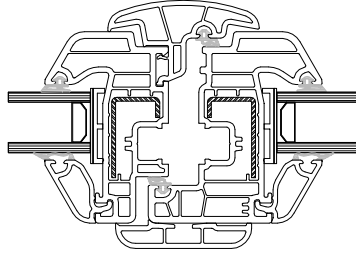
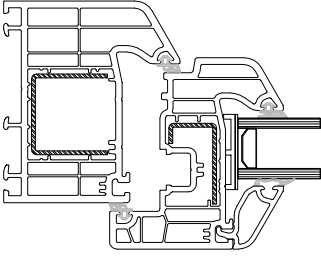




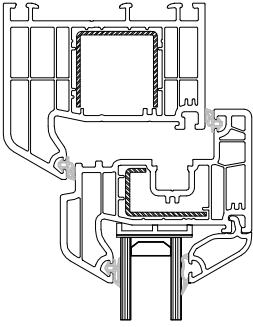




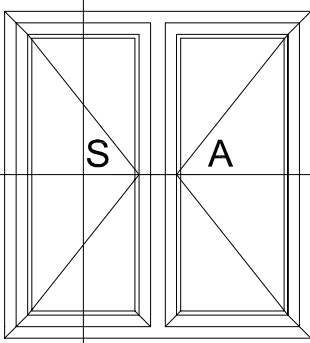
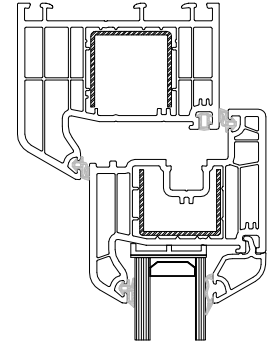
AA - DETAYI



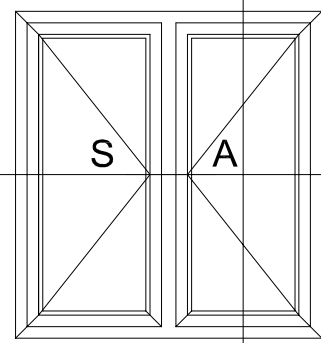
BB - DETAYI



BB - DETAYI

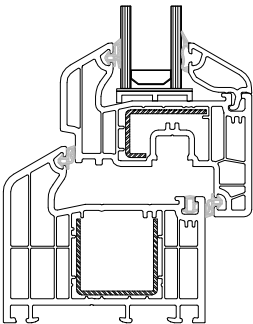


AA -
DETAYI

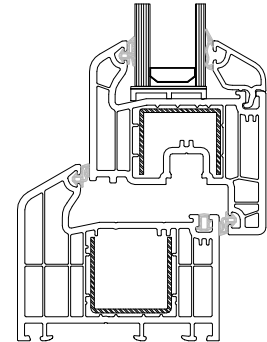


AA -
DETAYI

BB - DETAYI

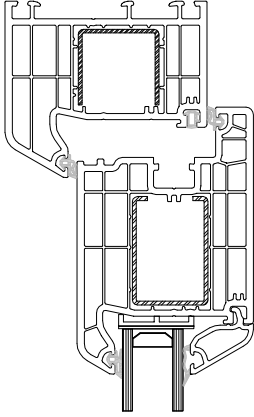


BB - DETAYI

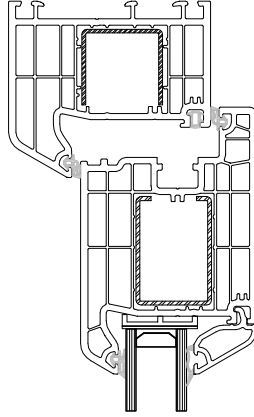


ÇİFT KANAT UYGULAMALARI

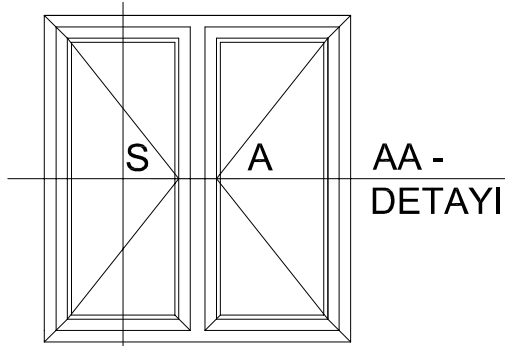
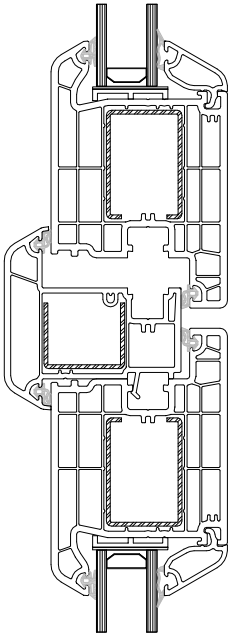
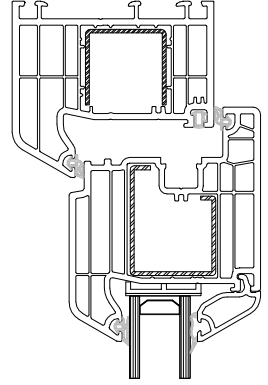
AA - DETAYI



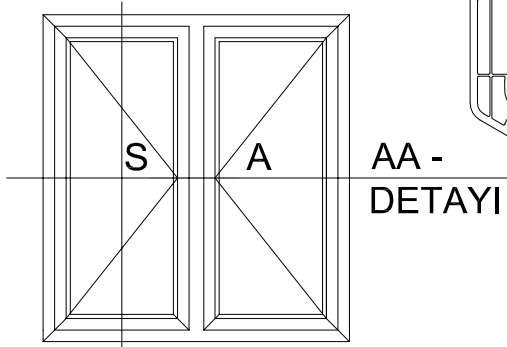
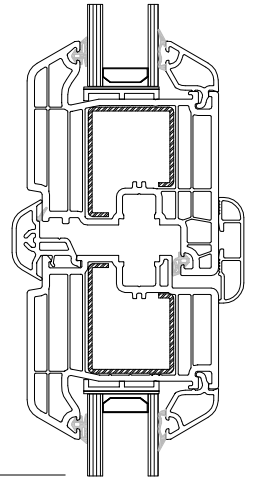
BB - DETAYI



AA - DETAYI

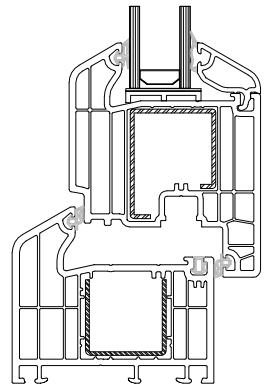
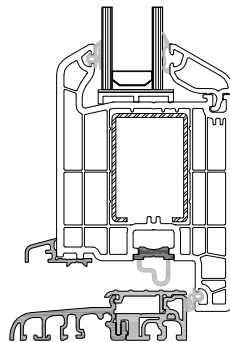
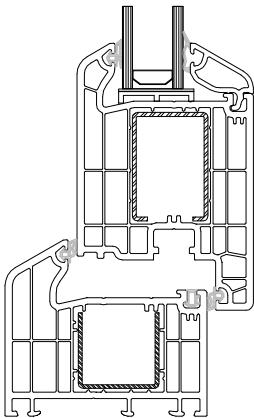


BB - DETAYI

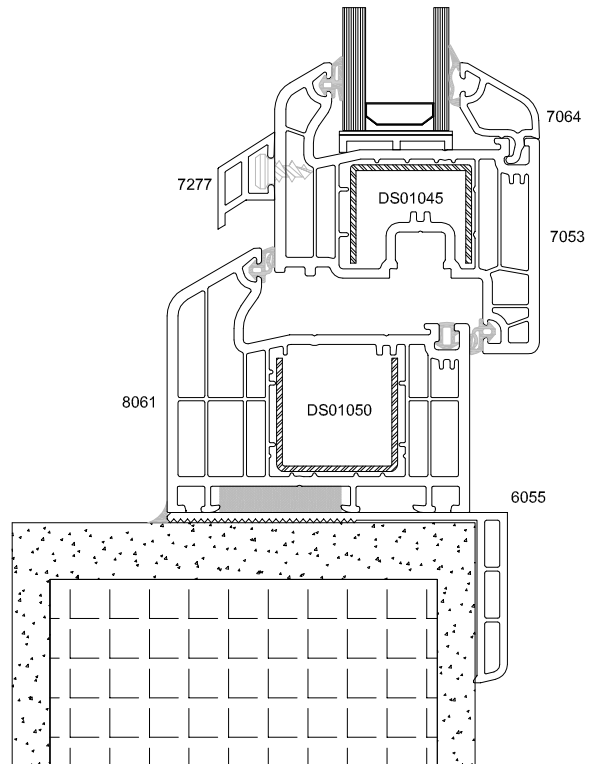
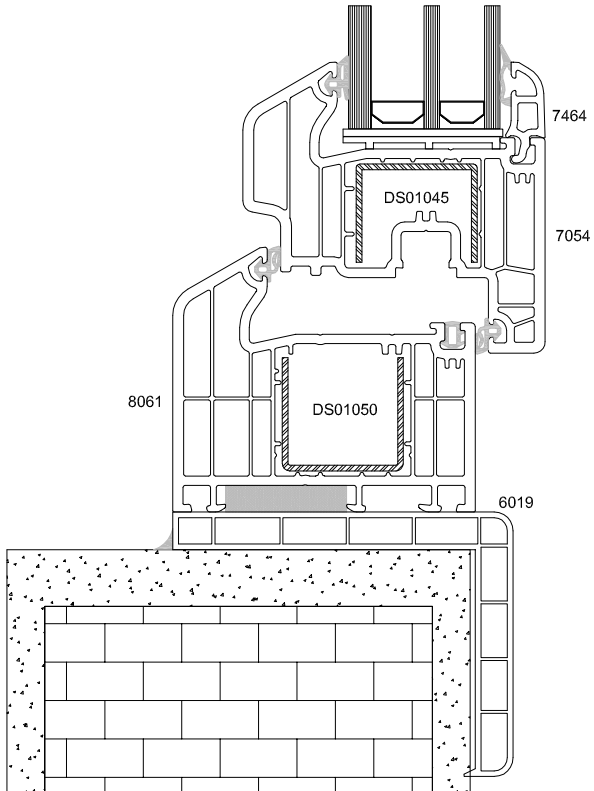
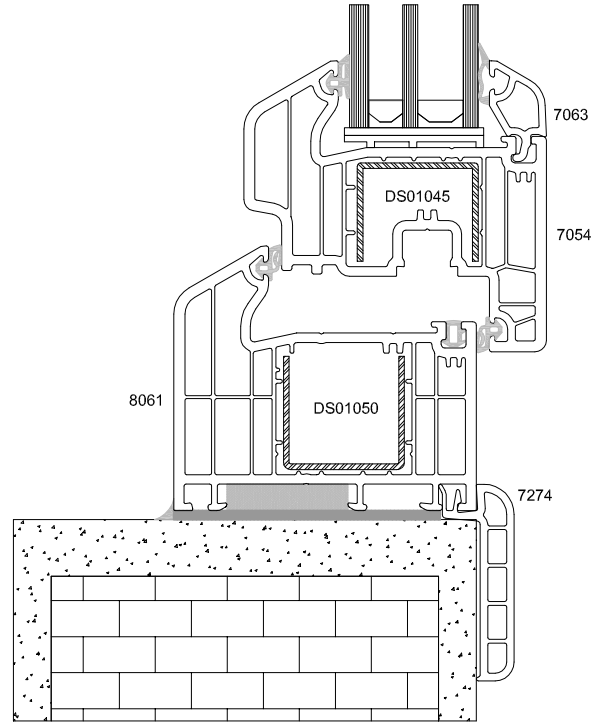
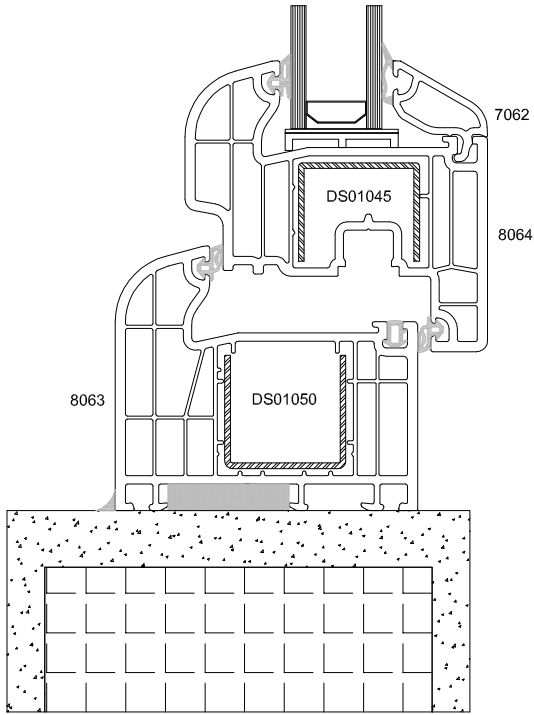


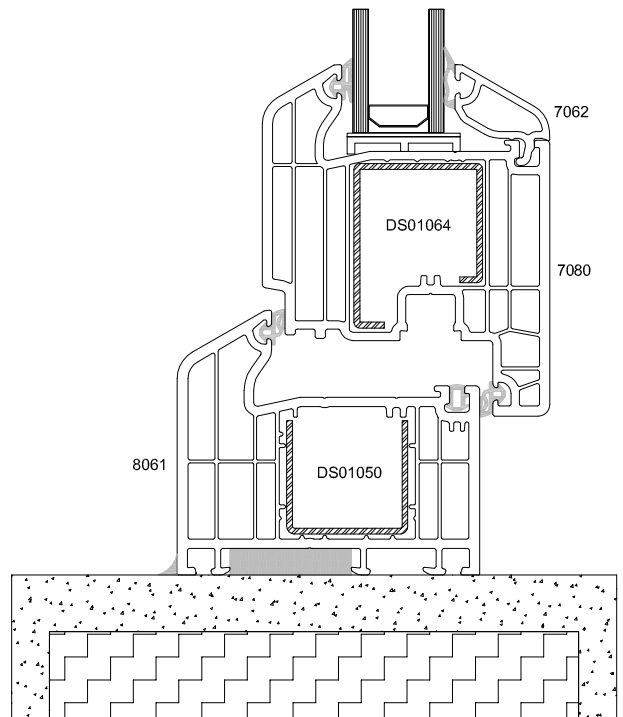
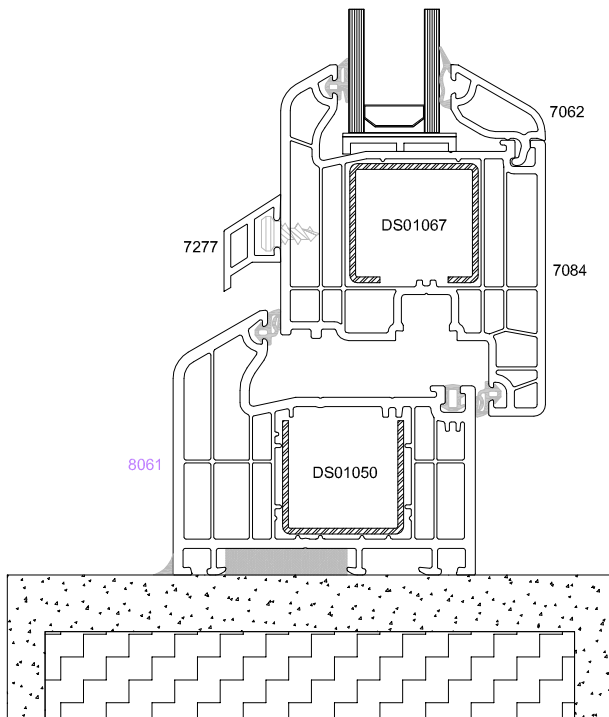
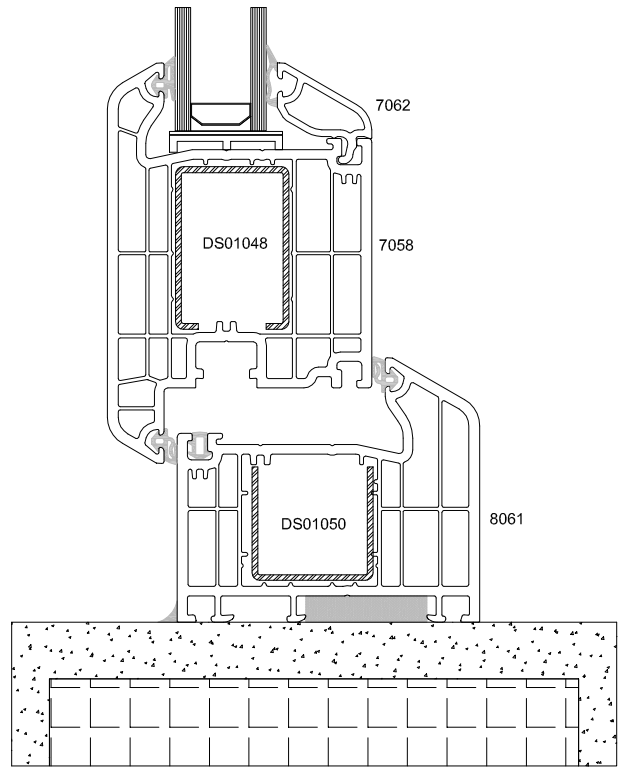
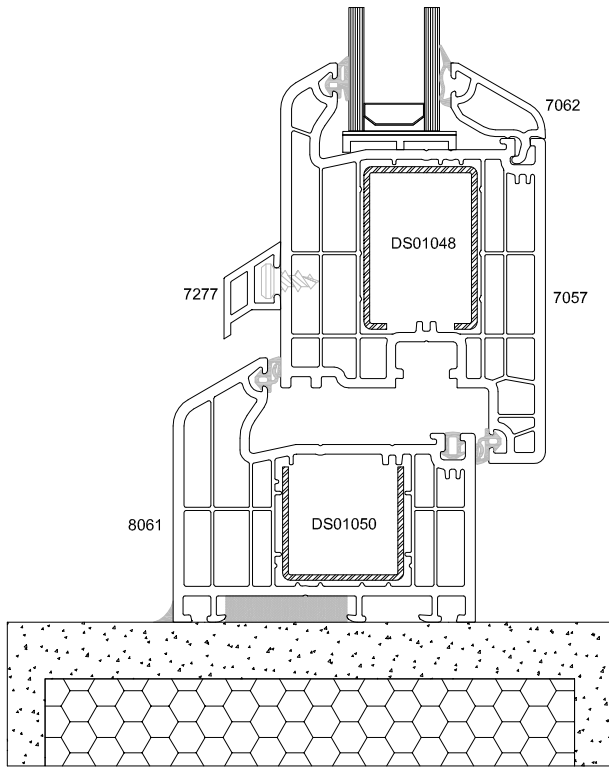
AA - DETAYI

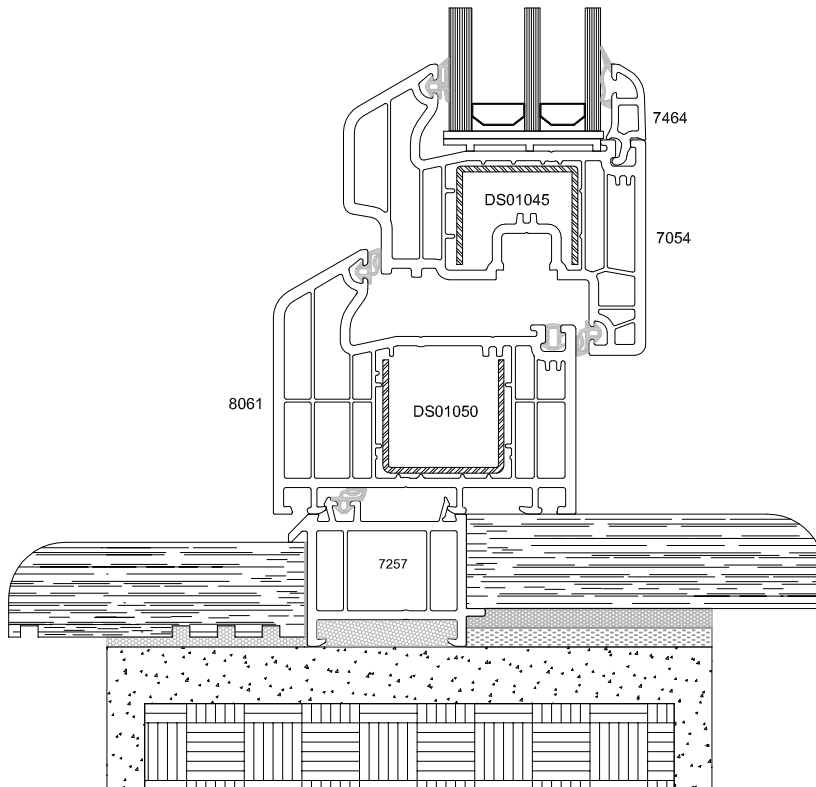
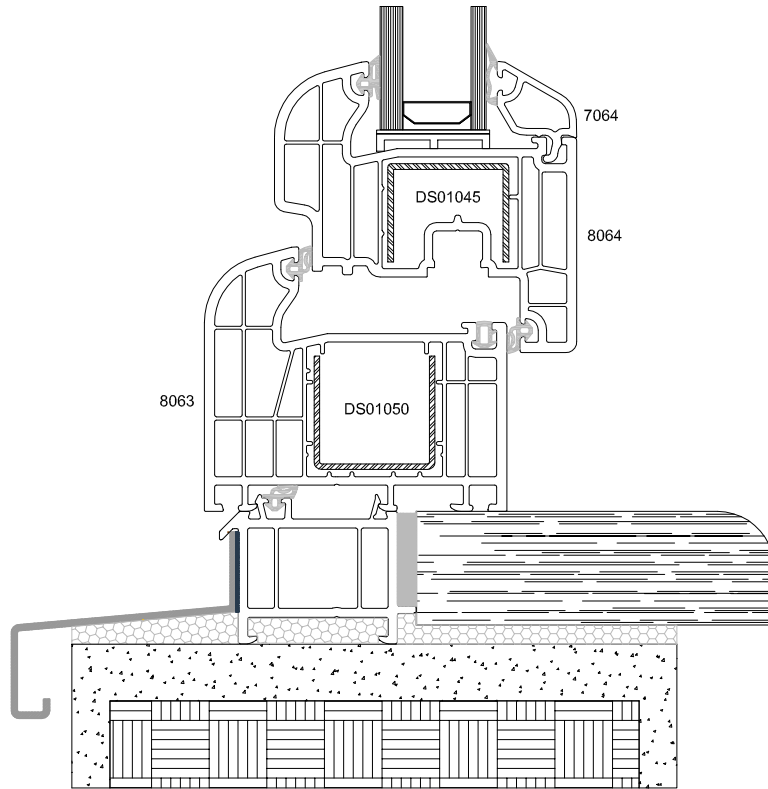
BB - DETAYI

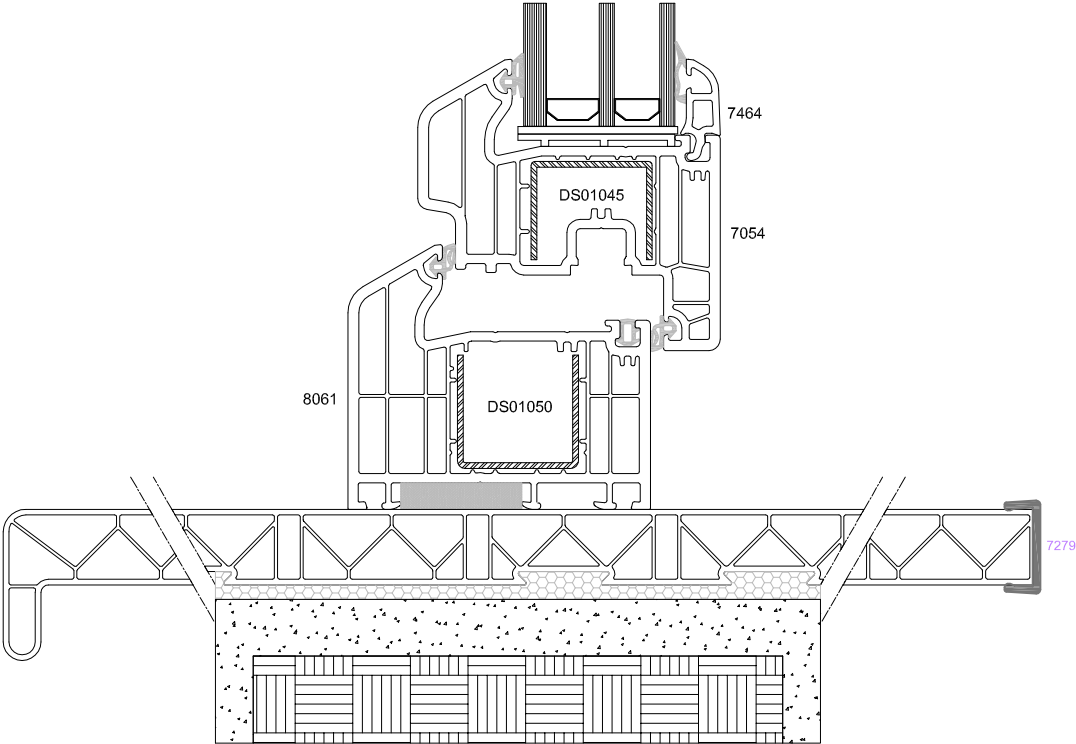
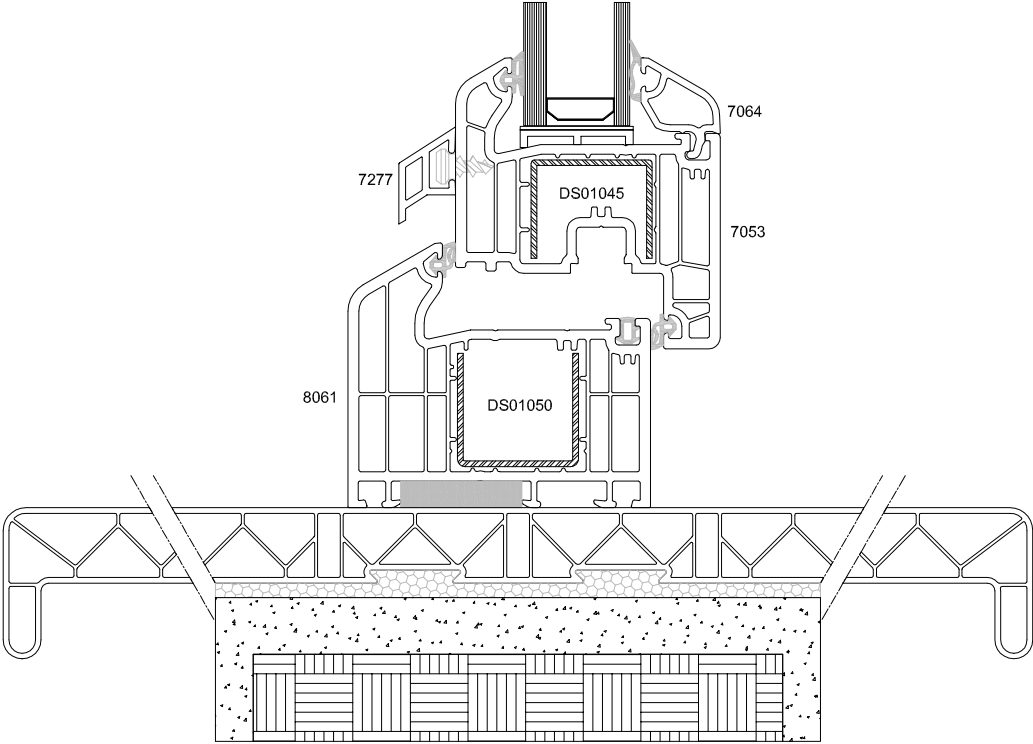


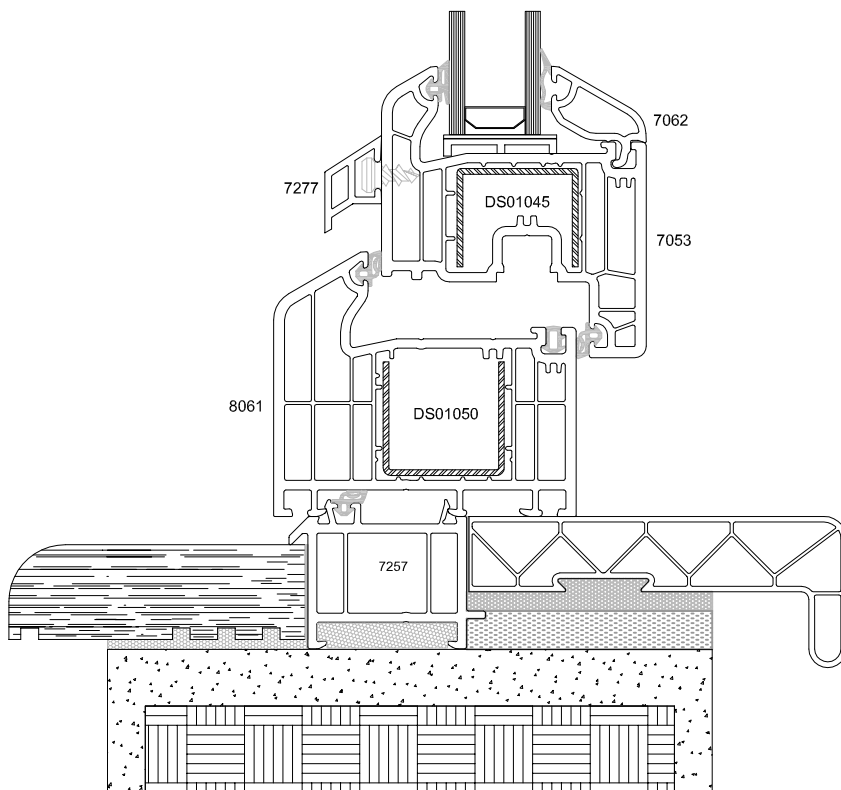
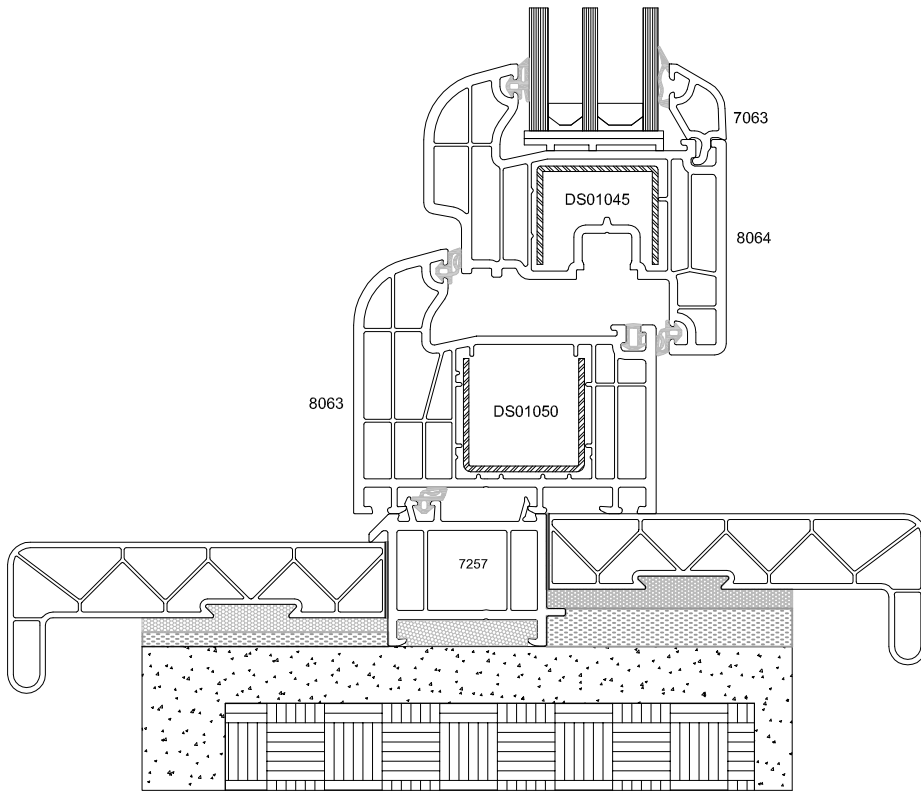
MONTAJ UYGULAMALARI





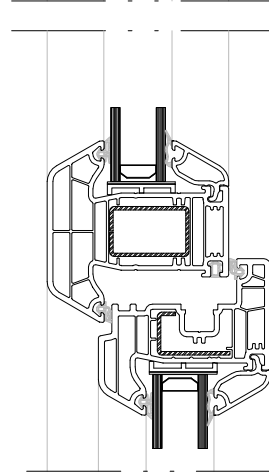
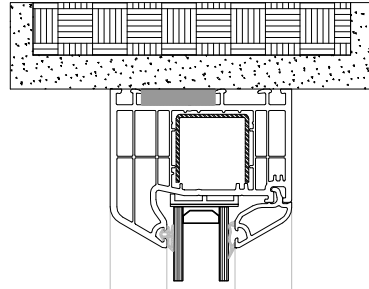
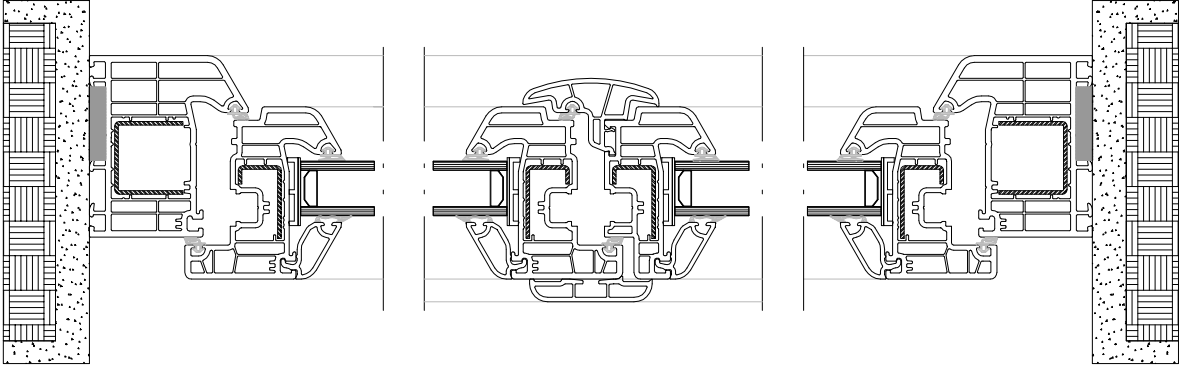






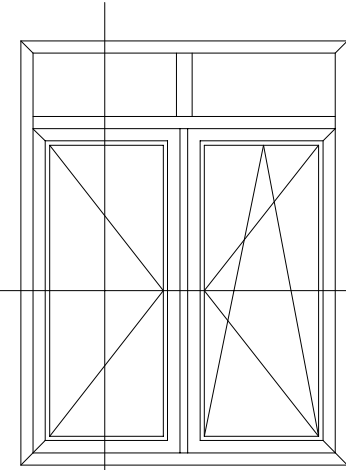
ÇİFT KANAT UYGULAMALARI

A-DETAYI

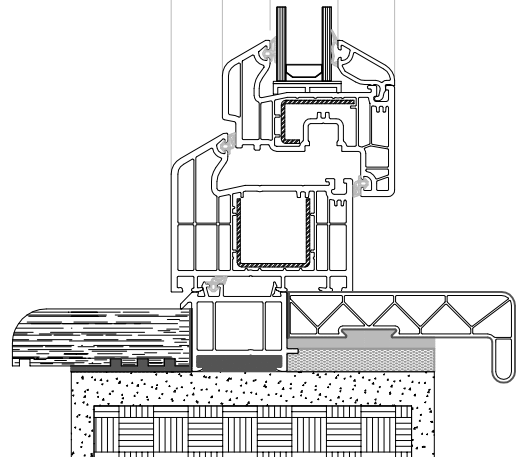


A-DETAYI

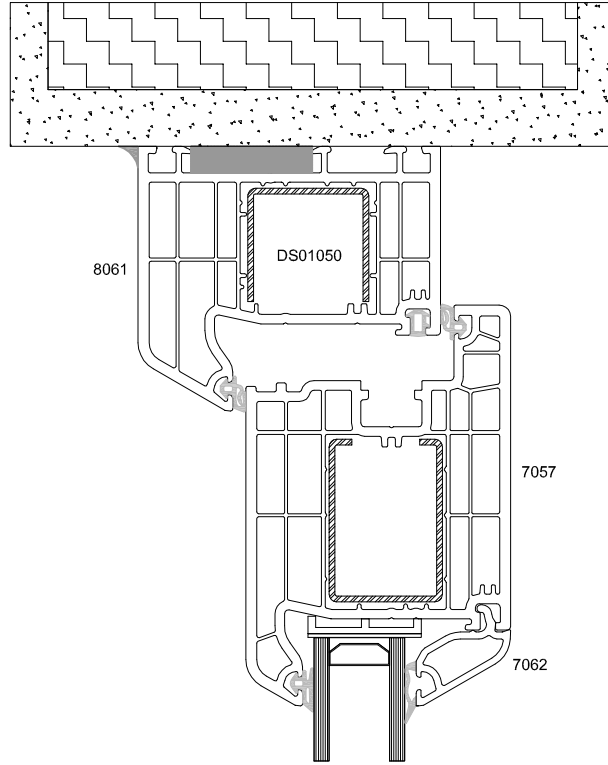
B-DETAYI



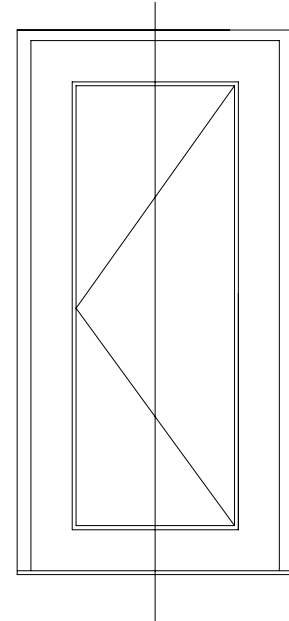
B-DETAYI



ALÜMİNYUM EŞİK UYGULAMALARI



**AA -
DETAYI**



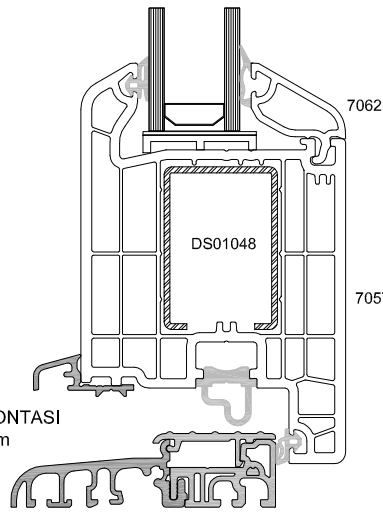
**AA -
DETAYI**

ALÜMİNYUM DAMLALIK
DA01209 - ELOKSAL
DA01213 - RAL 9016
DA01214 - KOYU KAHVE



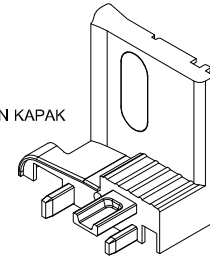
ALÜM. DAMLALIK KAPAĞI
DA01217 -KAP. BEYAZ
DA01218 -KAP. GRİ
DA01219 -KAP. K.KAHVE

KAPI ALTI EŞİK CONTASI
DA01215 - 16/10mm

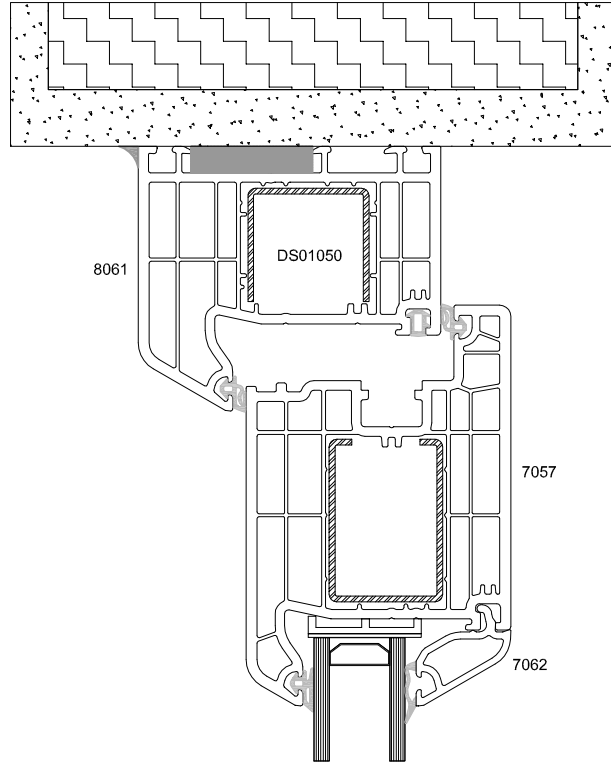


ISI YALITIMLI ALÜMİNYUM EŞİK PROFİLİ
DA01207 - EŞİK SİYAH KAPAKLI
DA01208 - EŞİK GRİ KAPAKLI
DA01211 - EŞİK BEYAZ KAPAKLI

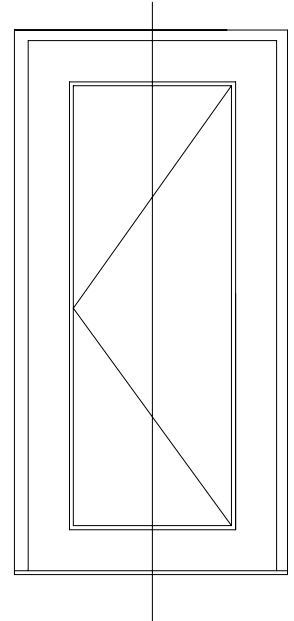
YAN KAPAK



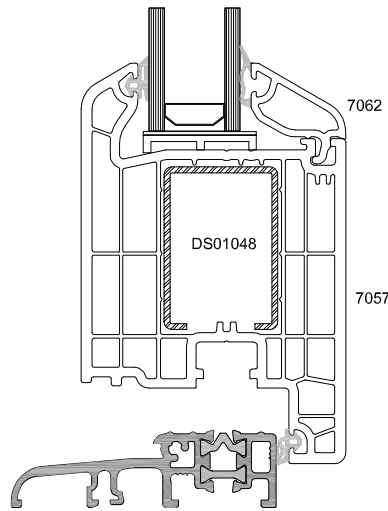
EK01005
8061 L&R BEYAZ
EK01005R
RENKLI



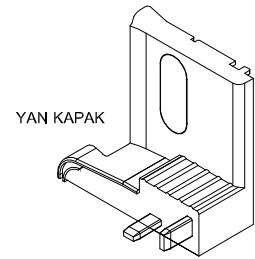
**AA -
DETAYI**



**AA -
DETAYI**

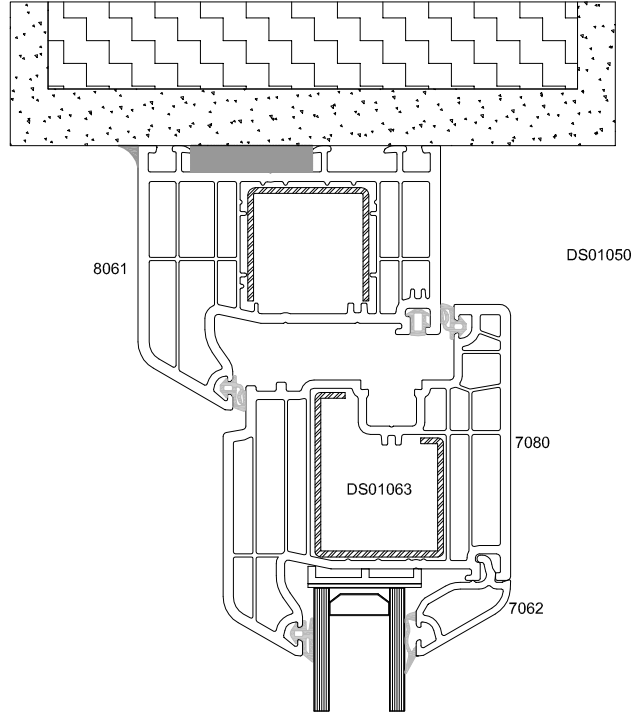


ISI KÖPRÜLÜ ALÜMİNYUM EŞİK
AB01022E ELOKSAL
AB01022R SİYAH ELOKSAL

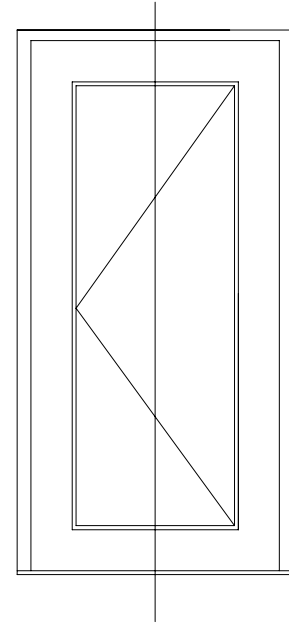


KAPAK(SAĞ&SOL)

EK01009
8061 L&R BEYAZ
EK01009R
RENKLI

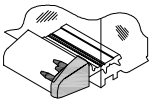


**AA -
DETAYI**



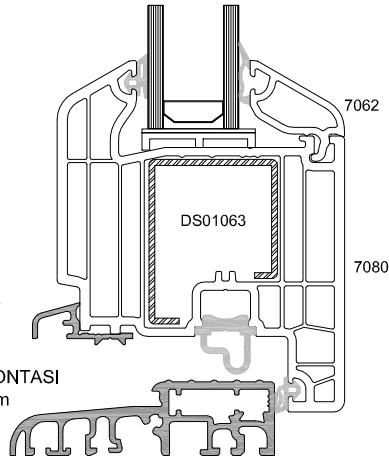
**AA -
DETAYI**

ALÜMİNYUM DAMLALIK
DA01209 - ELOKSAL
DA01213 - RAL 9016
DA01214 - KOYU KAHVE



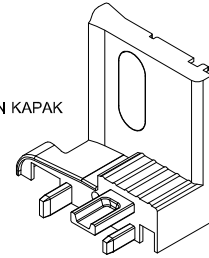
ALÜM. DAMLALIK KAPAĞI
DA01217 -KAP. BEYAZ
DA01218 -KAP. GRİ
DA01219 -KAP. K.KAHVE

KAPI ALTI EŞİK CONTASI
DA01215 - 16/10mm



7397 ELOKSAL ALÜMİNYUM EŞİK
AB01015-E ELOKSAL ALÜMİNYUM EŞİK
AB01015-R K.KAHVE ALÜMİNYUM EŞİK

YAN KAPAK



EK01005
8061 L&R BEYAZ
EK01005R
RENKLI