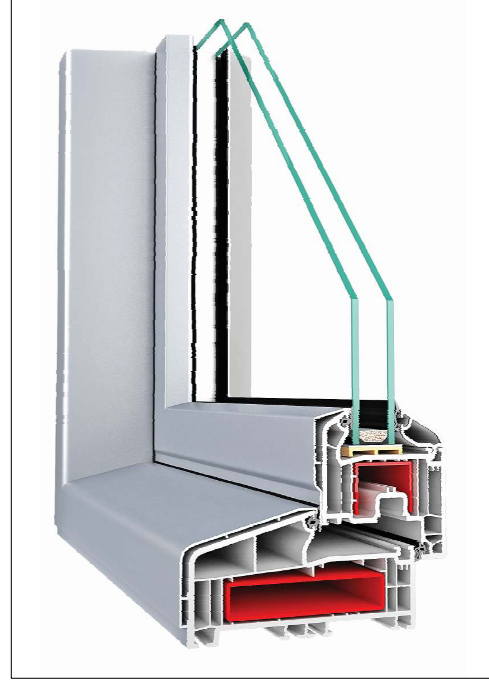
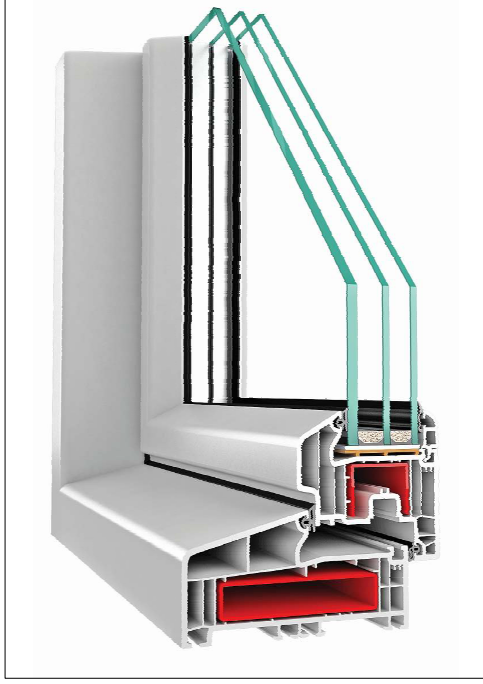




MAXI EMPIRE 120mm

MAXI EMPIRE



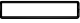

TEKNİK ÖZELLİKLER

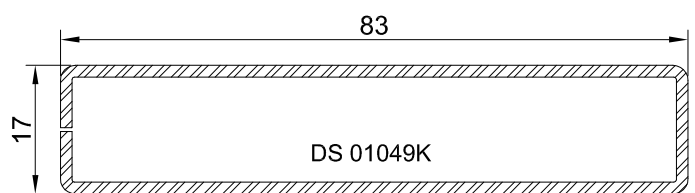
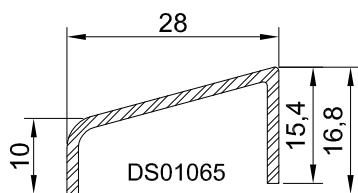
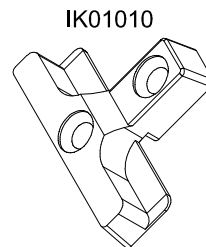
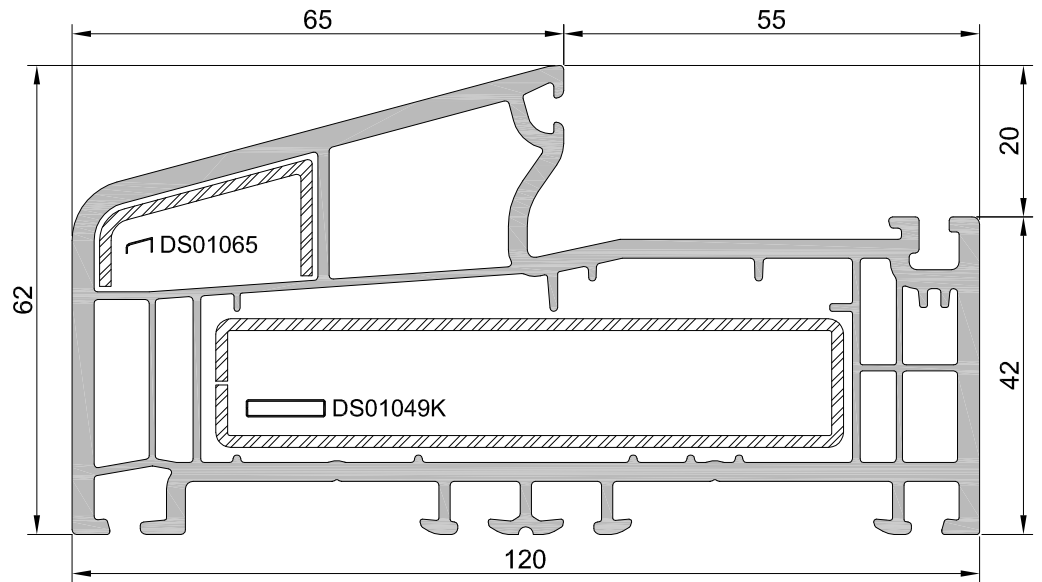
| | |
|-------------------------|-------------|
| KASA DERİNLİK | 120 mm |
| KASA YÜKSEKLİK-İÇ | 42 mm |
| KASA YÜKSEKLİK-DIŞ | 62 mm |
| ORTAKAYIT YÜKSEKLİK-İÇ | 40 mm |
| ORTAKAYIT YÜKSEKLİK-DIŞ | 80 mm |
| PENCERE KANAT DERİNLİK | 70-76-80 mm |
| KAPI KANAT DERİNLİK | 70-76 mm |
| CAM KALINLIK MİNİMUM | 4 mm |
| CAM KALINLIK MAKSİMUM | 40 mm |

UYGULAMA SEÇENEKLERİ

| | PENCERE | KAPI |
|---|---------|------|
| İÇE AÇILIR | ■ | ■ |
| DIŞA AÇILIR | ■ | ■ |
| VASİSTAS | ■ | |
| ÇİFT EKSEN AÇILIM | ■ | ■ |
| PARELEL SÜRME | ■ | ■ |
| KATLANIR | ■ | ■ |
| ALÜMİNYUM KAPAK UYGULAMASI (90 & 45 DERECE) | ■ | ■ |

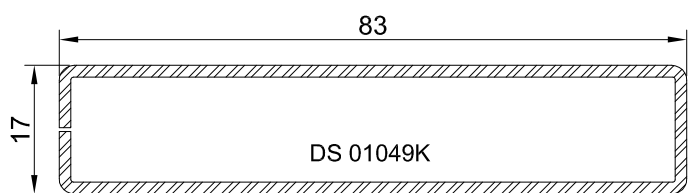
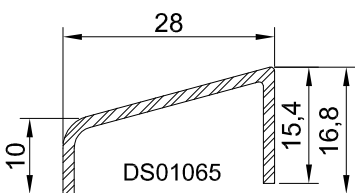
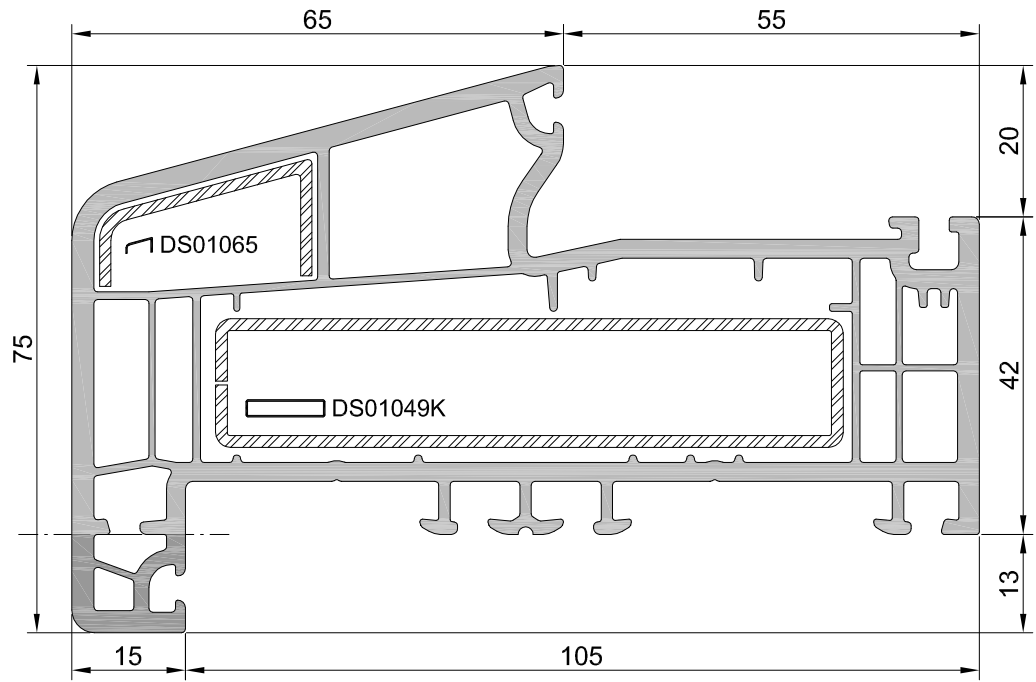
| | |
|------|-------------------|
| 1251 | KASA PRF-HOLLANDA |
|------|-------------------|

| DESTEK SACI | Kalınlık (mm) | Atalet Momenti | |
|--|---------------|----------------|----------|
| | | Ix (cm4) | Iy (cm4) |
| DS01049K 83x17  | 1,25 | 1,34 | 17,5 |
| | 1,5 | 1,54 | 20,56 |
| | 2,0 | 1,91 | 26,34 |
| DS01065  | 1,5 | 0,11 | 0,83 |

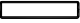



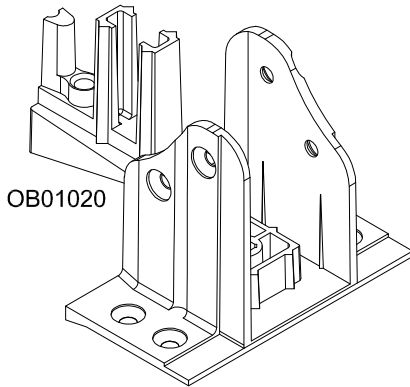
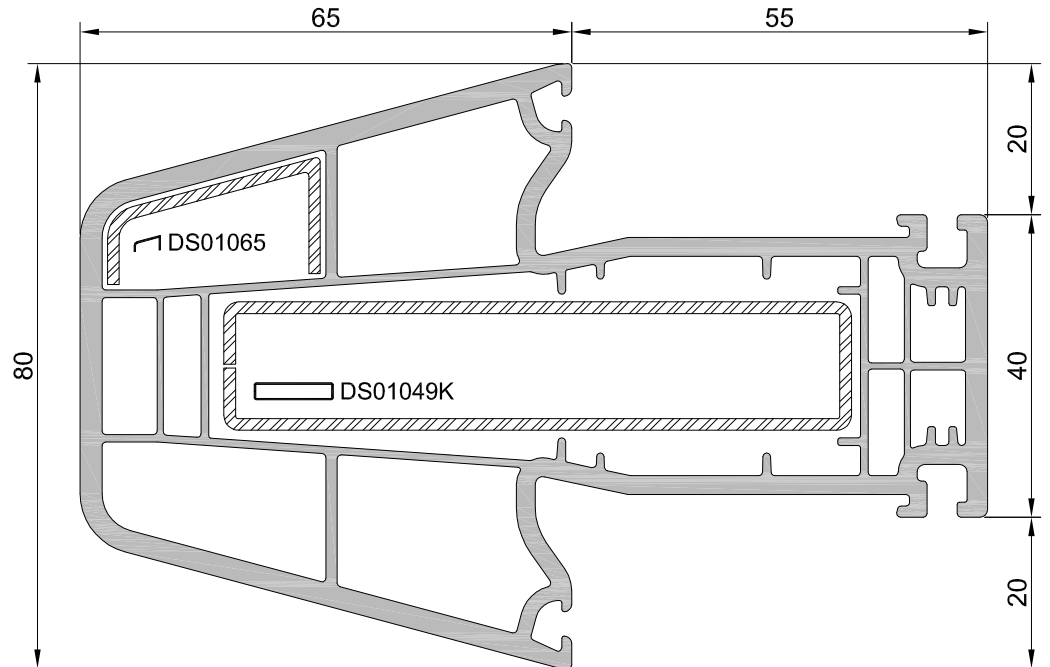
| | |
|------|--------------------------|
| 1252 | BİNİLİ KASA PRF-HOLLANDA |
|------|--------------------------|

| DESTEK SACI | Kalınlık (mm) | Atalet Momenti | |
|-------------------|---------------|----------------|----------|
| | | Ix (cm4) | Iy (cm4) |
| DS01049K 83x17 | 1,25 | 1,34 | 17,5 |
| | 1,5 | 1,54 | 20,56 |
| | 2,0 | 1,91 | 26,34 |
| DS01065 | 1,5 | 0,11 | 0,83 |

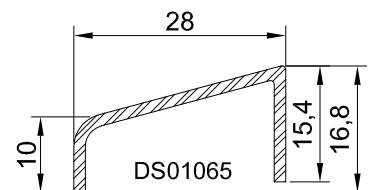
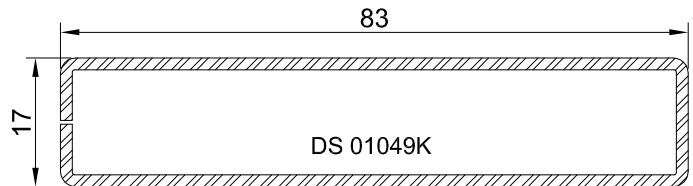


| | |
|------|------------------------|
| 1253 | ORTAKAYIT PRF-HOLLANDA |
|------|------------------------|

| DESTEK SACI | Kalınlık (mm) | Atalet Momenti | |
|--|---------------|----------------|----------|
| | | Ix (cm4) | Iy (cm4) |
| DS01049K 83x17  | 1,25 | 1,34 | 17,5 |
| | 1,5 | 1,54 | 20,56 |
| | 2,0 | 1,91 | 26,34 |
| DS01065  | 1,5 | 0,11 | 0,83 |

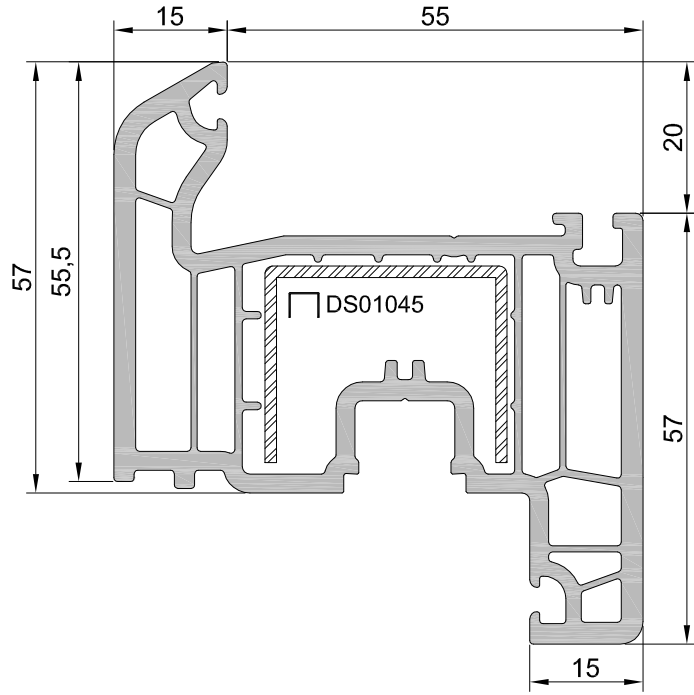


OB01020

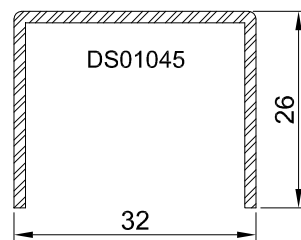
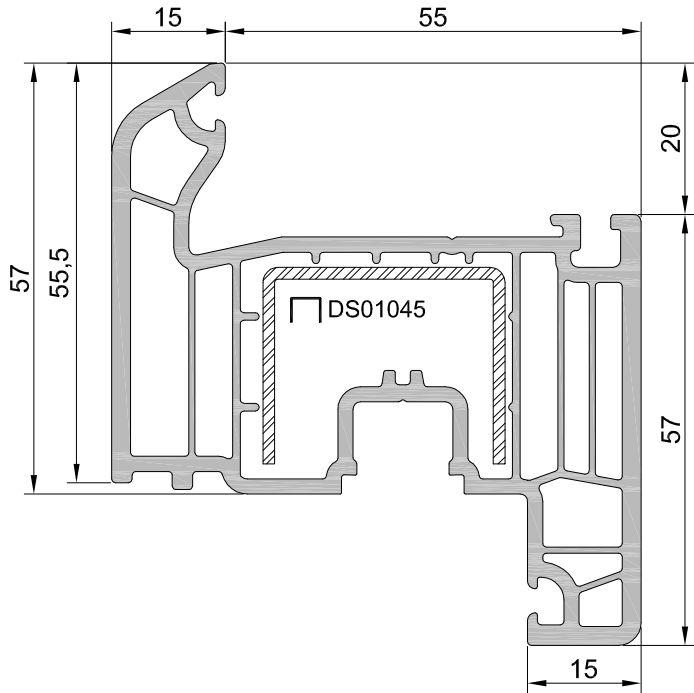


| | |
|------|-----------------------|
| 7053 | KANAT PROFİLİ 5 ODALI |
|------|-----------------------|

| DESTEK SACI | Kalınlık (mm) | Atalet Momenti | |
|------------------|---------------|-----------------------|-----------------------|
| | | Ix (cm ⁴) | Iy (cm ⁴) |
| DS01045 32x26 | 1,25 | 0,72 | 1,77 |
| | 1,5 | 0,85 | 2,07 |
| | 2,0 | 1,09 | 2,63 |

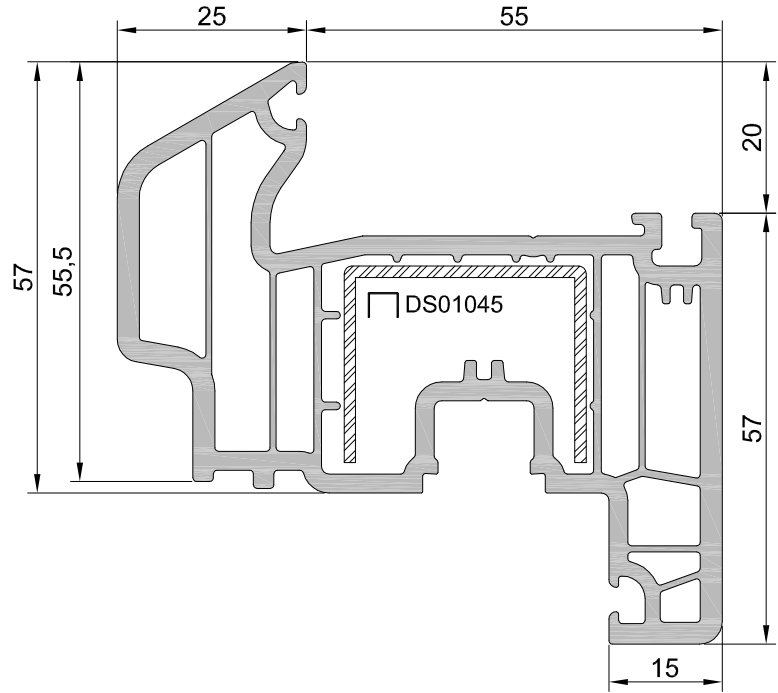


| | |
|------|-----------------------|
| 7087 | KANAT PROFİLİ 6 ODALI |
|------|-----------------------|



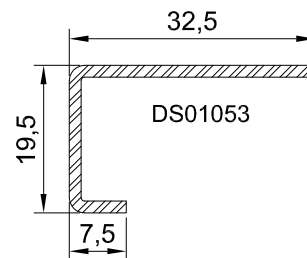
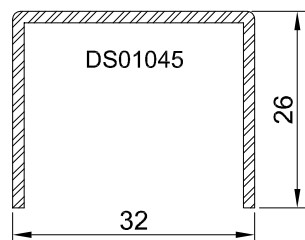
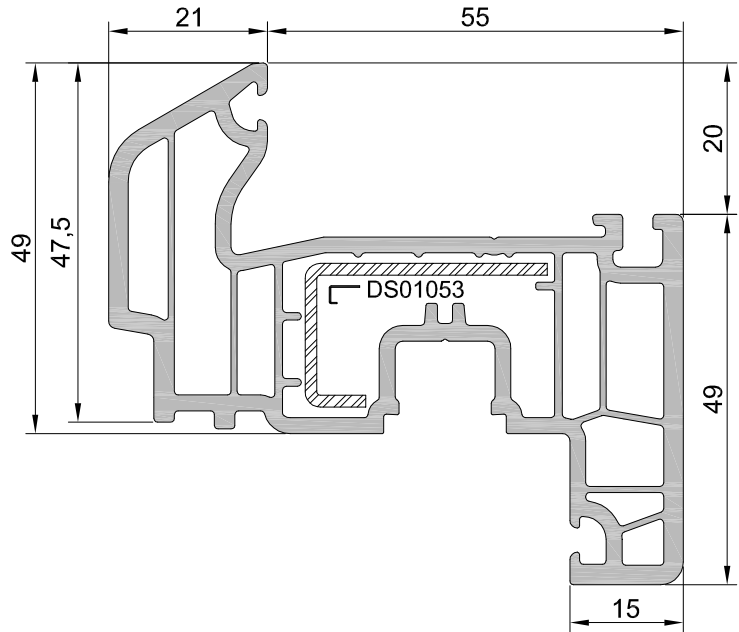
| | |
|------|--------------------------|
| 7054 | DAMLALIKLI KANAT 6 ODALI |
|------|--------------------------|

| DESTEK SACI | Kalınlık (mm) | Atalet Momenti | |
|------------------|---------------|-----------------------------------|-----------------------------------|
| | | I _x (cm ⁴) | I _y (cm ⁴) |
| DS01045 32x26 | 1,25 | 0,72 | 1,77 |
| | 1,5 | 0,85 | 2,07 |
| | 2,0 | 1,09 | 2,63 |

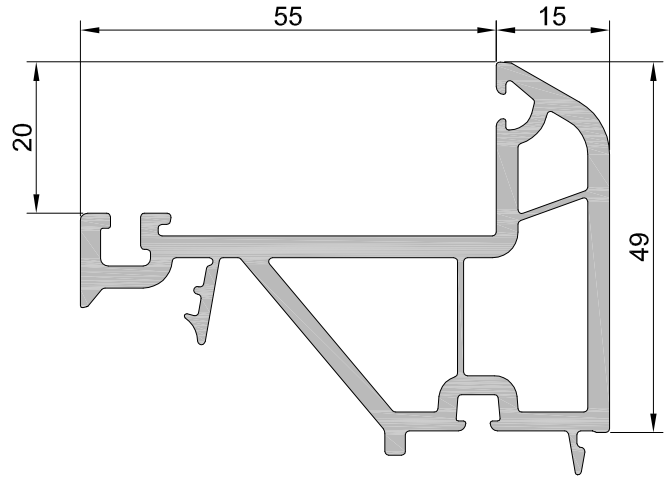


| | |
|------|----------------------|
| 7065 | DAMLALIKLI KANAT-DAR |
|------|----------------------|

| DESTEK SACI | Kalınlık (mm) | Atalet Momenti | |
|--------------------------|---------------|-----------------------------------|-----------------------------------|
| | | I _x (cm ⁴) | I _y (cm ⁴) |
| DS01053 32.5x7.5x19.5 | 1,25 | 0,19 | 0,88 |
| | 1,5 | 0,22 | 1,03 |
| | 2,0 | 0,27 | 1,31 |

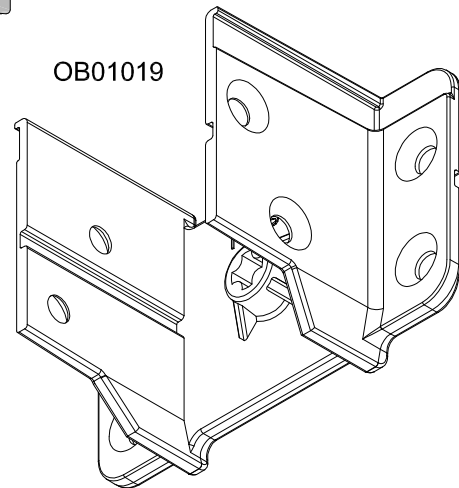
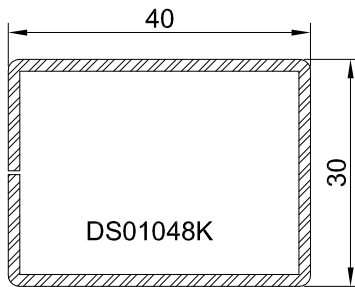
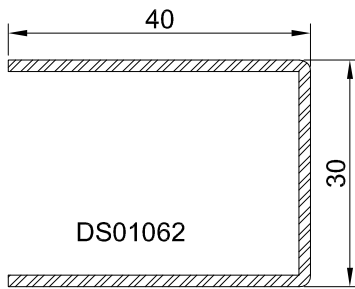
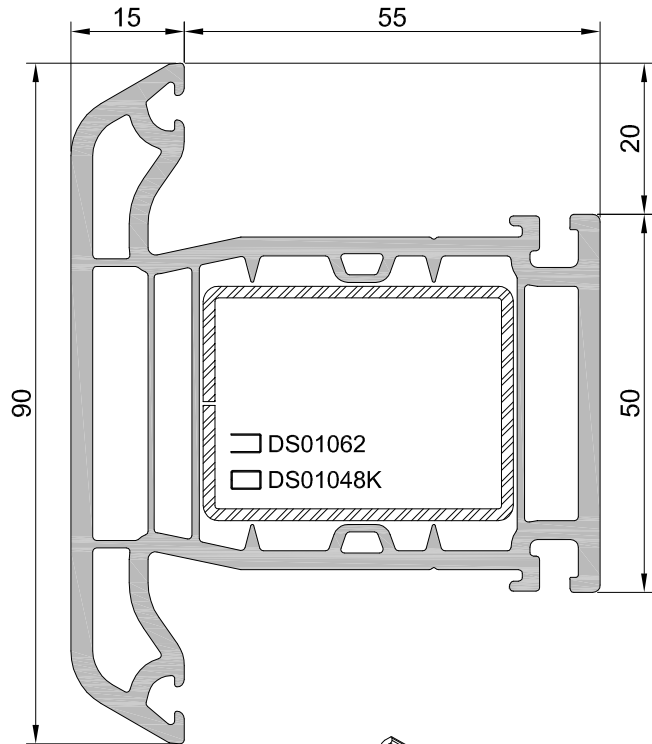


| | |
|------|---------------|
| 1254 | KLİPS PROFİLİ |
|------|---------------|



| | |
|------|------------------|
| 7077 | GENİŞ ORTA KAYIT |
|------|------------------|

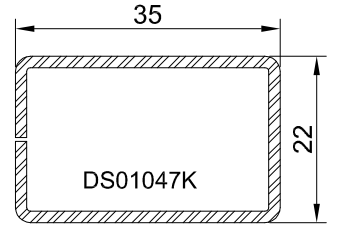
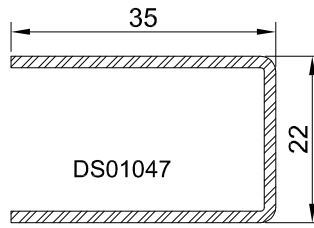
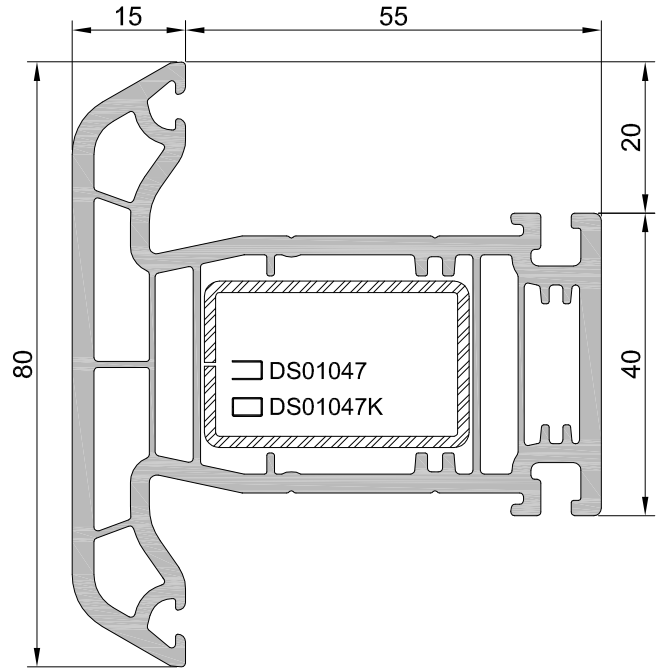
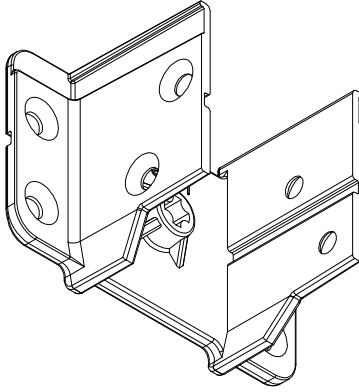
| DESTEK SACI | Kalınlık (mm) | Atalet Momenti | |
|-------------------|---------------|----------------|----------|
| | | Ix (cm4) | Iy (cm4) |
| DS01062 40x30 | 1,25 | 2,26 | 2,27 |
| | 1,5 | 2,64 | 2,68 |
| | 2,0 | 3,36 | 3,47 |
| DS01048K 40x30 | 1,25 | 2,45 | 3,81 |
| | 1,5 | 2,85 | 4,44 |
| | 2,0 | 3,58 | 5,61 |



| | |
|------|------------|
| 7056 | ORTA KAYIT |
|------|------------|

| DESTEK SACI | Kalınlık (mm) | Atalet Momenti | |
|-------------------|---------------|----------------|----------|
| | | Ix (cm4) | Iy (cm4) |
| DS01047 35x22 | 1,25 | 1,01 | 1,41 |
| | 1,5 | 1,17 | 1,66 |
| | 2,0 | 1,46 | 2,14 |
| DS01047K 35x22 | 1,25 | 1,07 | 2,2 |
| | 1,5 | 1,23 | 2,55 |
| | 2,0 | 1,52 | 3,18 |

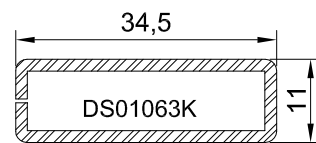
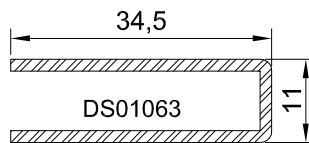
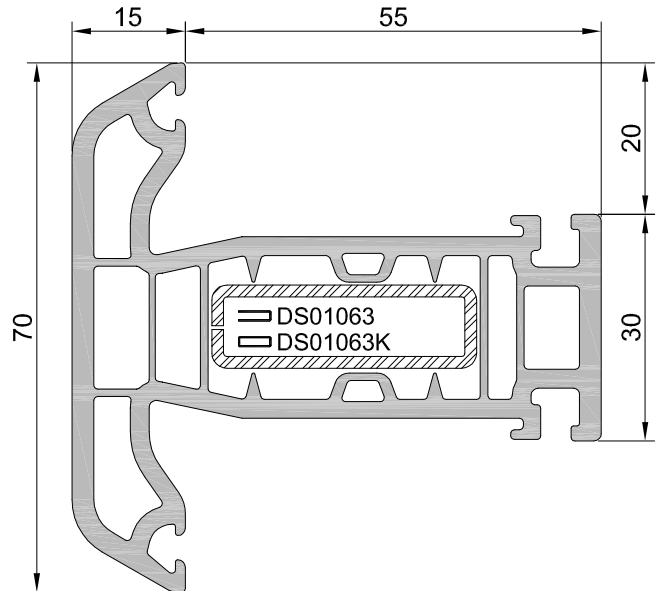
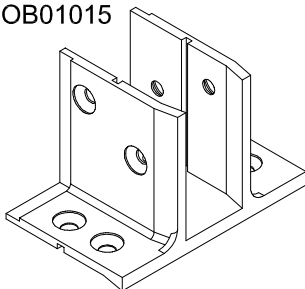
OB01014



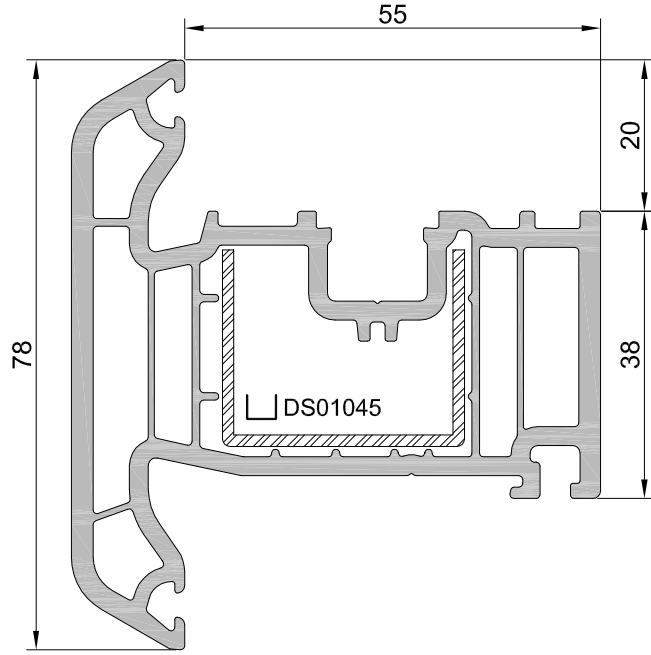
| | |
|------|----------------|
| 7078 | DAR ORTA KAYIT |
|------|----------------|

| DESTEK SACI | Kalınlık (mm) | Atalet Momenti | |
|---------------------|---------------|----------------|----------|
| | | Ix (cm4) | Iy (cm4) |
| DS01063 34.5x11 | 1,25 | 0,21 | 1,09 |
| | 1,5 | 0,24 | 1,27 |
| | 2,0 | 0,28 | 1,62 |
| DS01063K 34.5x11 | 1,25 | 0,21 | 1,37 |
| | 1,5 | 0,24 | 1,57 |
| | 2,0 | 0,28 | 1,92 |

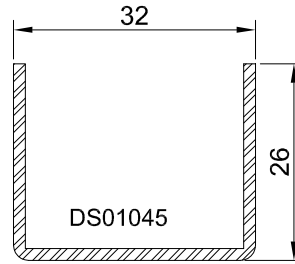
OB01015



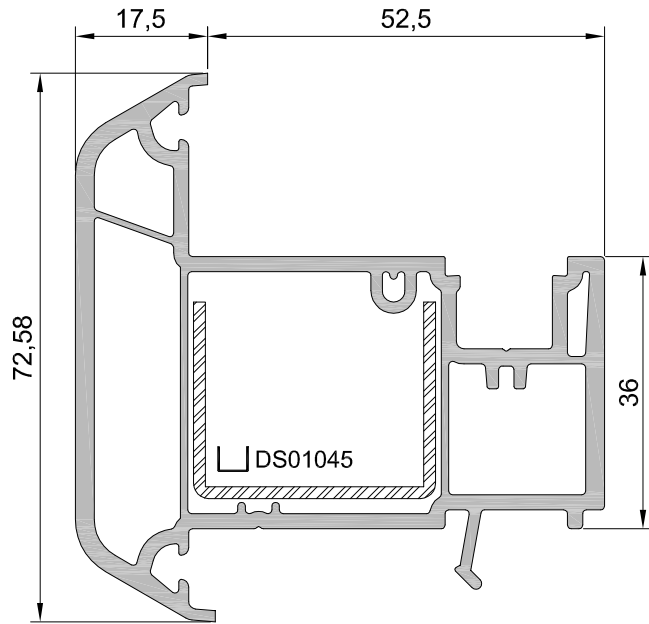
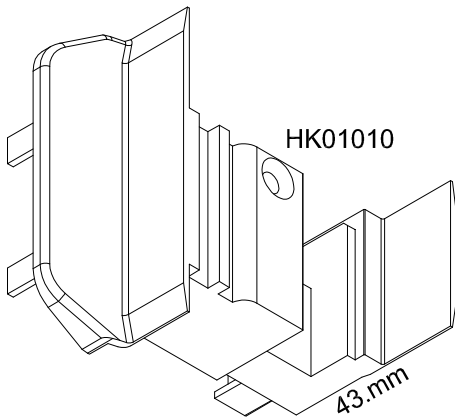
7061 T KANAT-DIŞARI AÇILAN



| DESTEK SACI | Kalınlık (mm) | Atalet Momenti | |
|------------------|---------------|-----------------------|-----------------------|
| | | Ix (cm ⁴) | Iy (cm ⁴) |
| DS01045 32x26 | 1,25 | 0,72 | 1,77 |
| | 1,5 | 0,85 | 2,07 |
| | 2,0 | 1,09 | 2,63 |

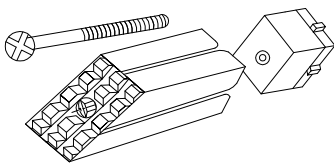
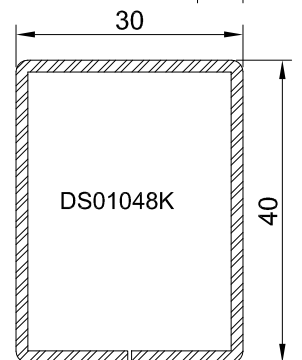
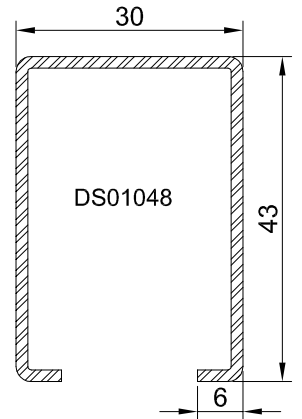
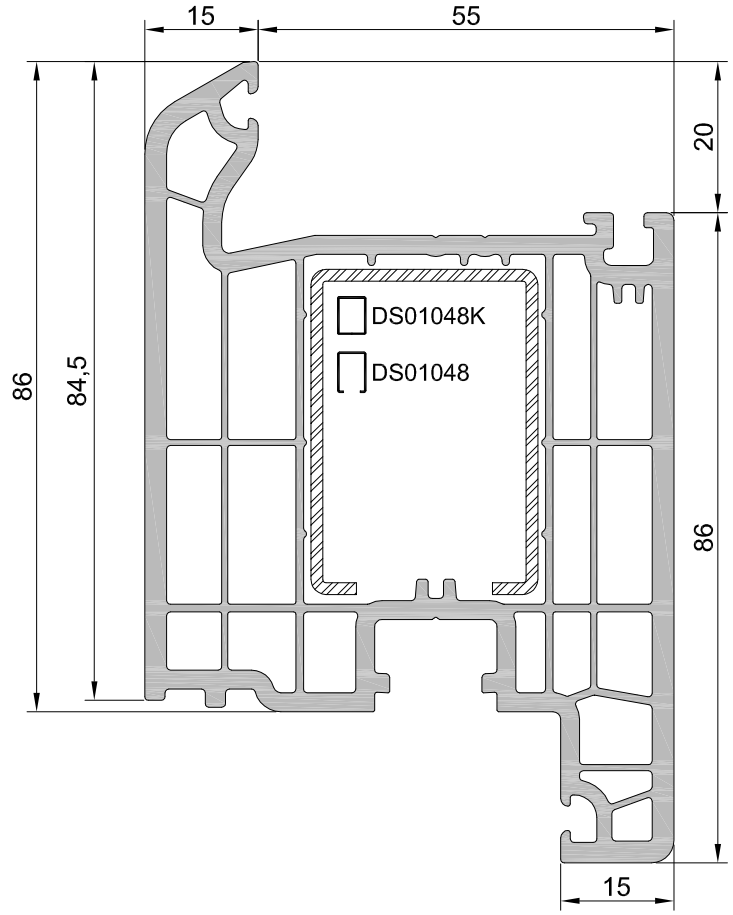


7059 HAREKETLİ ORTA KAYIT



| | |
|------|-------------------------|
| 7057 | KAPI KANAT-IÇERİ AÇILAN |
|------|-------------------------|

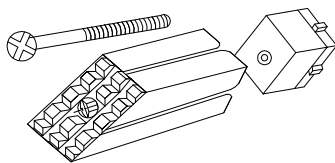
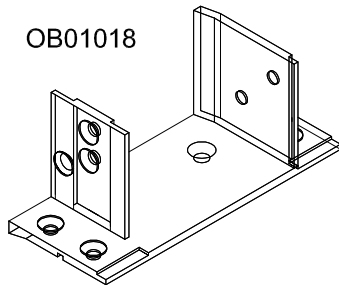
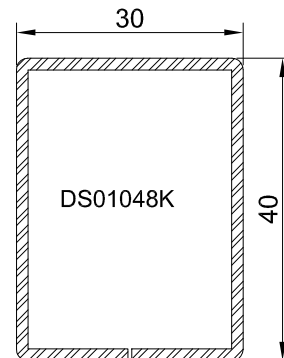
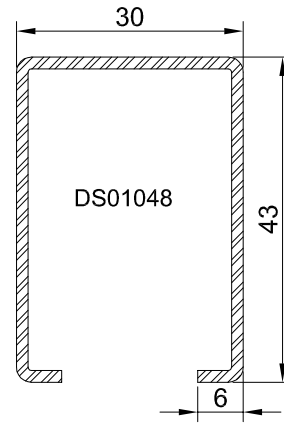
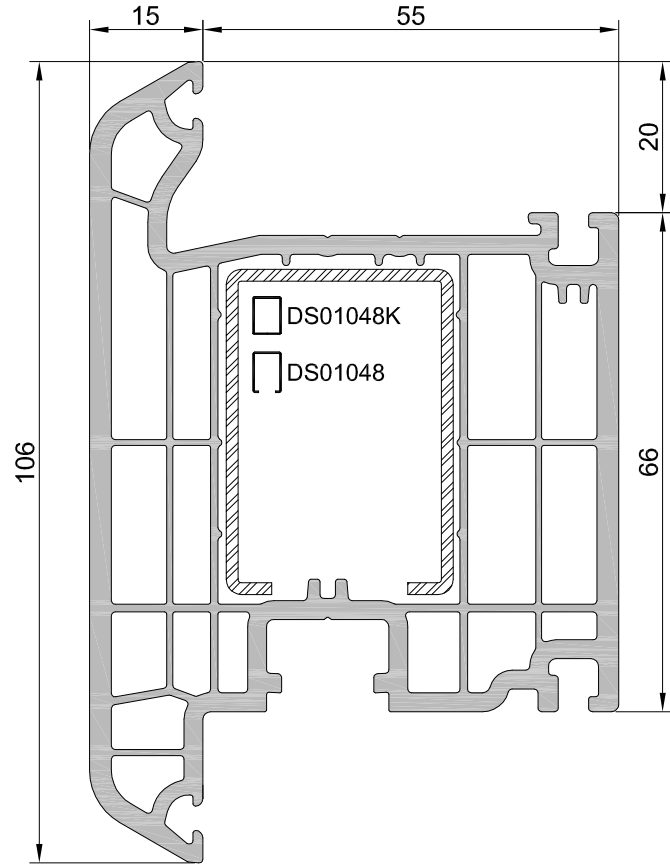
| DESTEK SACI | Kalınlık (mm) | Atalet Momenti | |
|--------------------|---------------|----------------|----------|
| | | Ix (cm4) | Iy (cm4) |
| DS01048 30x43x6 | 1,25 | 3,41 | 2,54 |
| | 1,5 | 3,97 | 2,96 |
| | 2,0 | 4,97 | 3,72 |
| DS01048K 30x40 | 1,25 | 3,81 | 2,45 |
| | 1,5 | 4,44 | 2,85 |
| | 2,0 | 5,61 | 3,58 |



KAPI KÖŞE TAKOZLARI
KT01004-26x39 DS01048
KT01005-26x36 DS01048K

| | |
|------|--------------------------|
| 7058 | KAPI KANAT-DIŞARI AÇILAN |
|------|--------------------------|

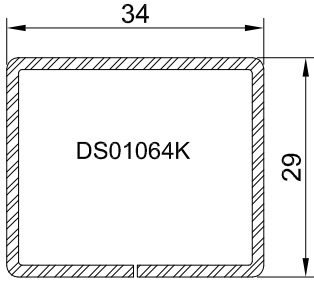
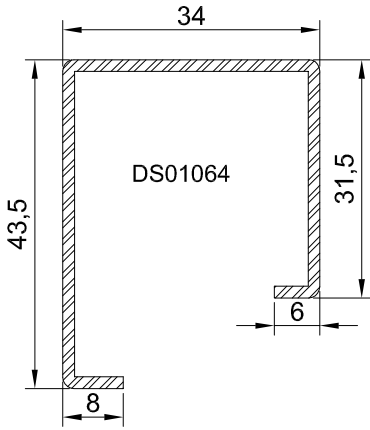
| DESTEK SACI | Kalınlık (mm) | Atalet Momenti | |
|--------------------|---------------|----------------|----------|
| | | Ix (cm4) | Iy (cm4) |
| DS01048 30x43x6 | 1,25 | 3,41 | 2,54 |
| | 1,5 | 3,97 | 2,96 |
| | 2,0 | 4,97 | 3,72 |
| DS01048K 30x40 | 1,25 | 3,81 | 2,45 |
| | 1,5 | 4,44 | 2,85 |
| | 2,0 | 5,61 | 3,58 |



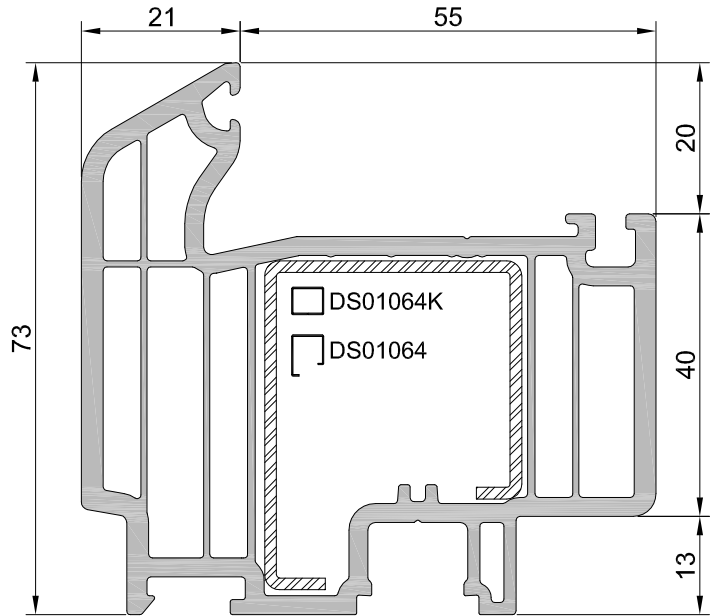
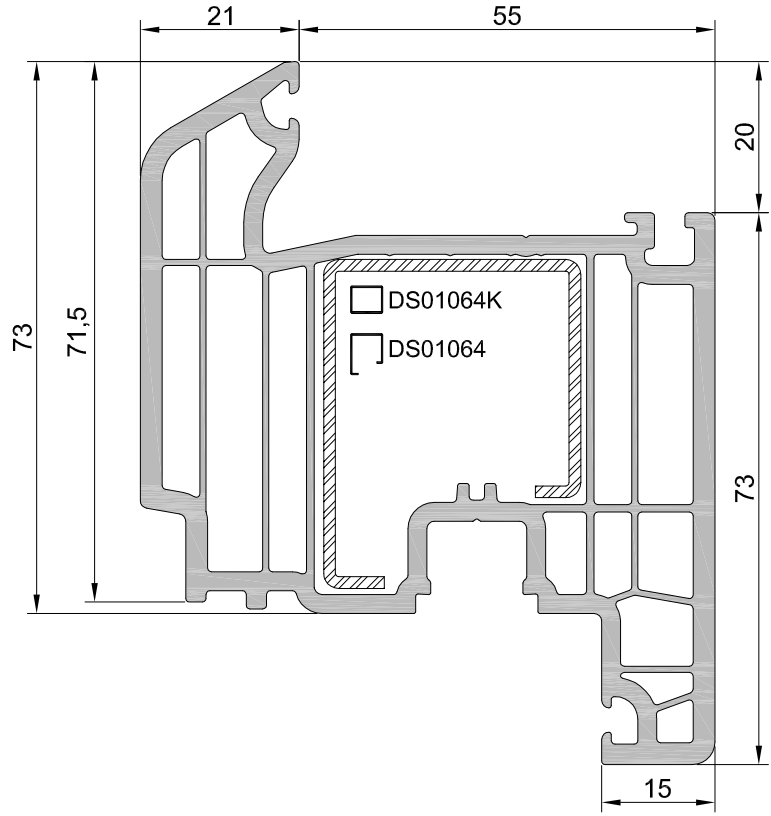
KAPI KÖŞE TAKOZLARI
KT01004-26x39 DS01048
KT01005-26x36 DS01048K

| | |
|------|-------------------|
| 7080 | KAPI KANAT-FRANSA |
|------|-------------------|

| DESTEK SACI | Kalınlık (mm) | Atalet Momenti | |
|---------------------------------|---------------|----------------|----------|
| | | Ix (cm4) | Iy (cm4) |
| DS01064 34x43.5x 31.5x8x6 | 1,25 | 3,62 | 2,27 |
| | 1,5 | 4,23 | 2,64 |
| | 2,0 | 5,34 | 3,29 |
| DS01064K 34x29 | 1,25 | 1,97 | 2,52 |
| | 1,5 | 2,29 | 2,93 |
| | 2,0 | 2,87 | 3,68 |

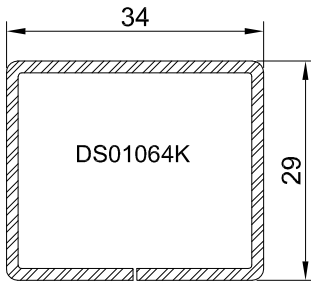
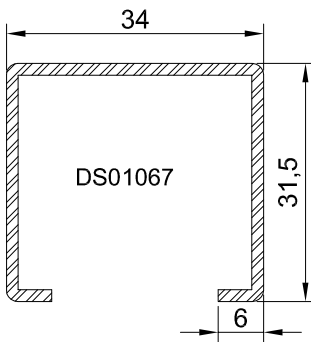


| | |
|------|---------------------|
| 7081 | KAPI ADAPTÖR-FRANSA |
|------|---------------------|

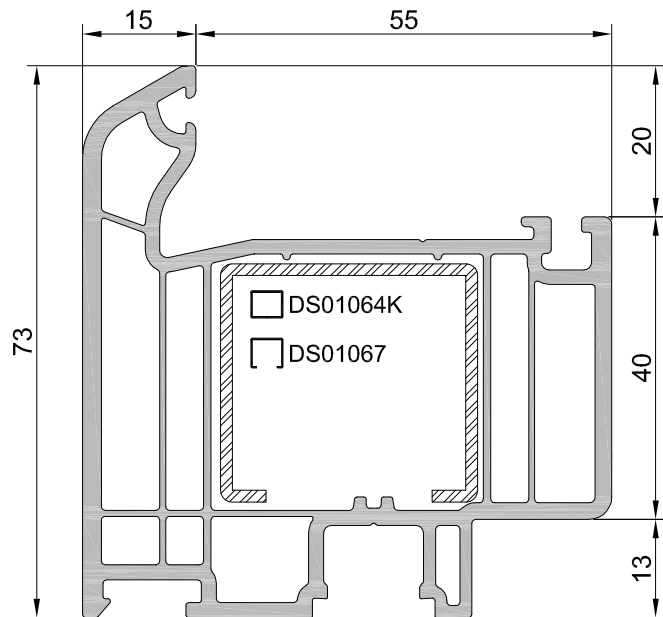
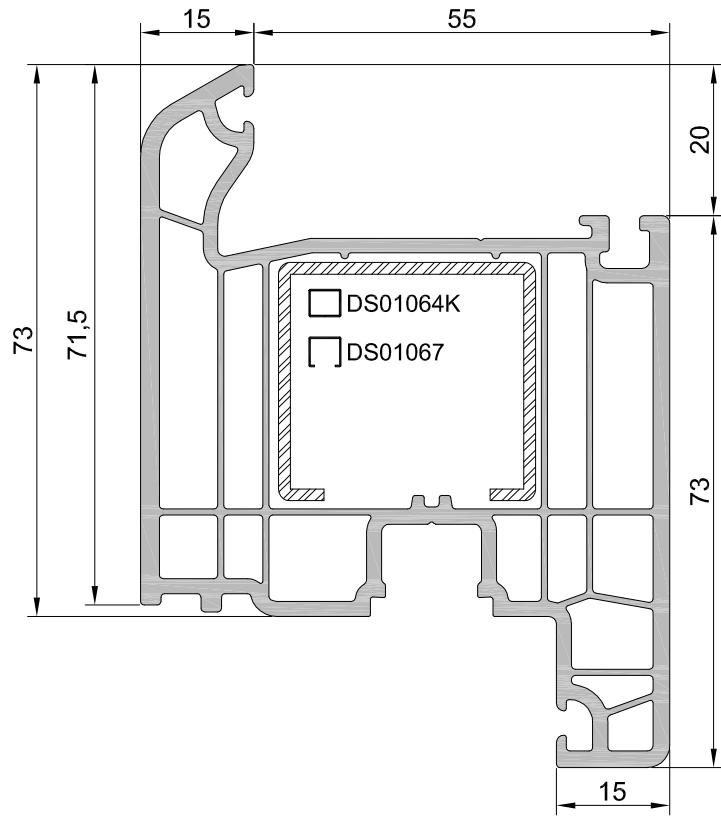


| | |
|------|-------------------|
| 7084 | KAPI KANAT-FRANSA |
|------|-------------------|

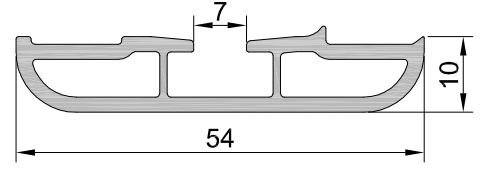
| DESTEK SACI | Kalınlık (mm) | Atalet Momenti | |
|----------------------|---------------|----------------|----------|
| | | Ix (cm4) | Iy (cm4) |
| DS01067 34x31.5x6 | 1,25 | 1,79 | 2,63 |
| | 1,5 | 2,07 | 3,06 |
| | 2,0 | 2,57 | 3,85 |
| DS01064K 34x29 | 1,25 | 1,97 | 2,52 |
| | 1,5 | 2,29 | 2,93 |
| | 2,0 | 2,87 | 3,68 |



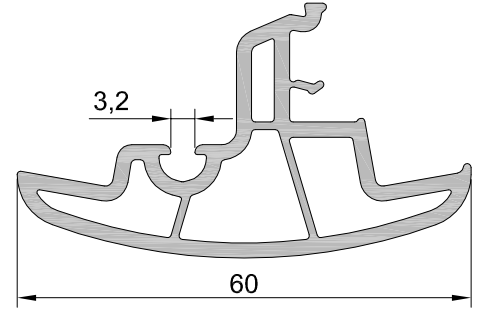
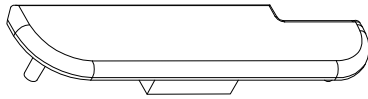
| | |
|------|---------------------|
| 7085 | KAPI ADAPTÖR-FRANSA |
|------|---------------------|



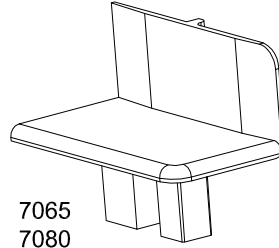
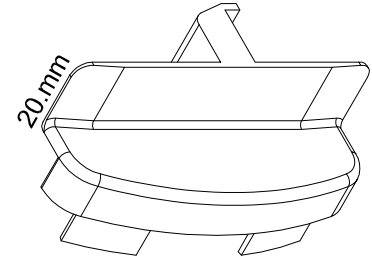
| | |
|------|-------------------|
| 7072 | H.KANAT İÇ KAPAMA |
|------|-------------------|



| | |
|------|----------------------|
| 7073 | SABİT KANAT DIŞ BİNİ |
|------|----------------------|

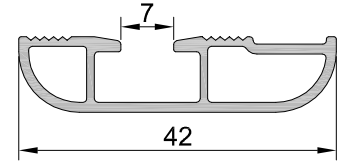
**KAPAK TAKIMI HK01001**

7072

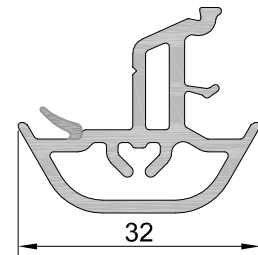
7065
7080
7084

7073

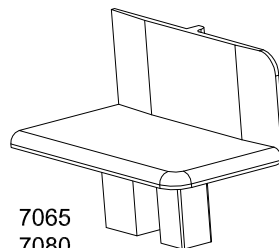
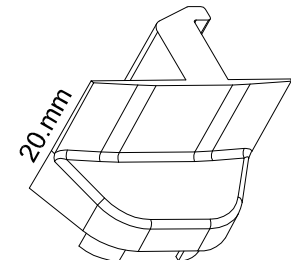
| | |
|------|-------------------|
| 7075 | H.KANAT İÇ KAPAMA |
|------|-------------------|



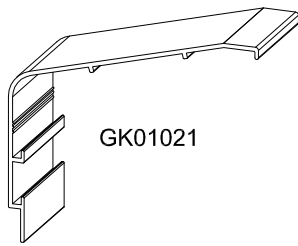
| | |
|------|----------------------|
| 7076 | SABİT KANAT DIŞ BİNİ |
|------|----------------------|

**KAPAK TAKIMI HK01002**

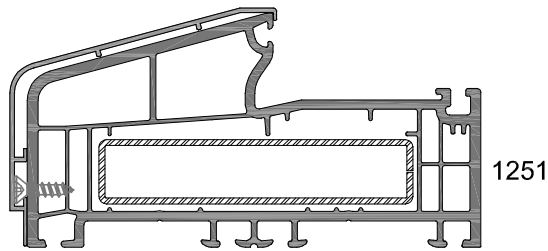
7075

7065
7080
7084

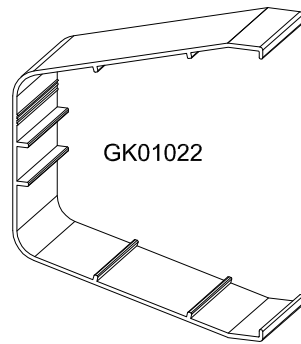
7076



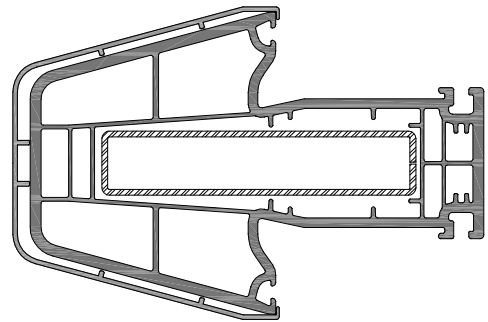
GK01021



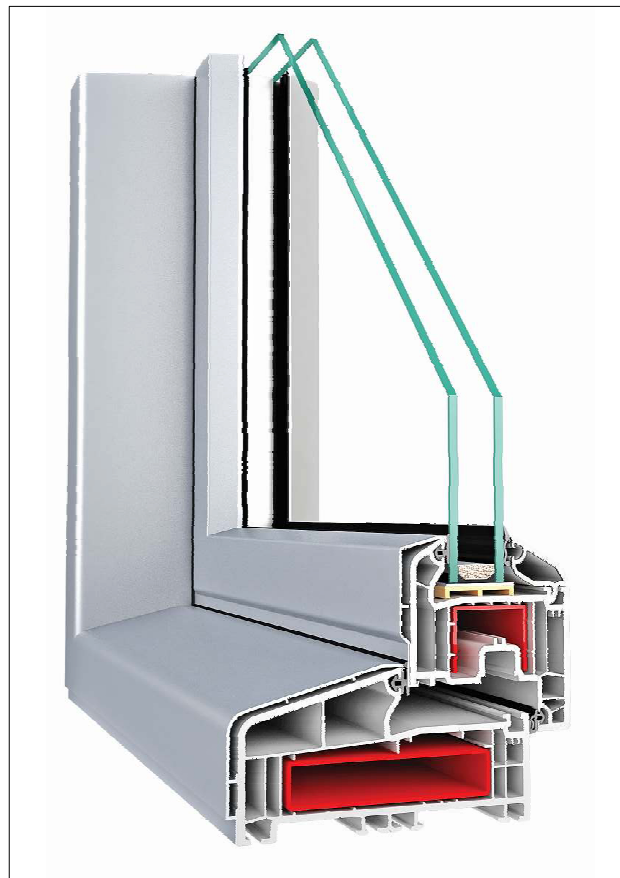
1251

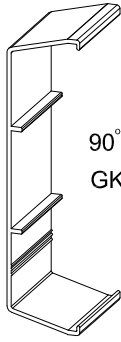


GK01022

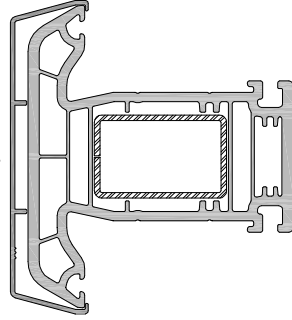


1253

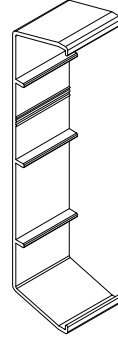


ALÜMİNYUM GİYDİRME KAPAK UYGULAMALARI

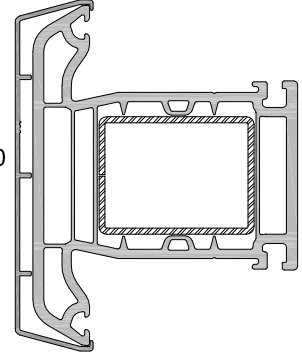
90°
GK01016



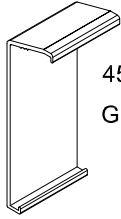
7056



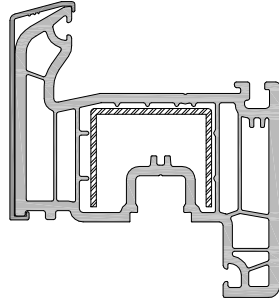
90°
GK01020



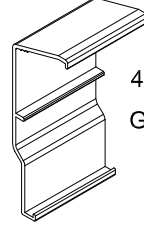
7077



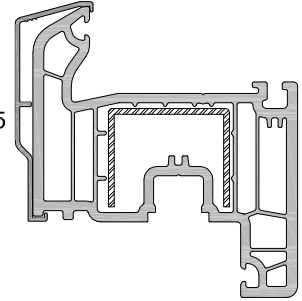
45° - 90°
GK01014



7053



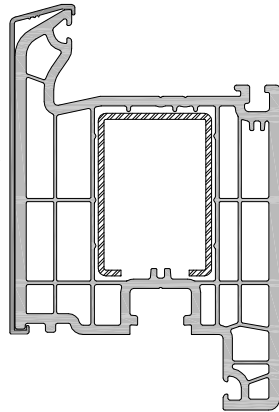
45°
GK01015



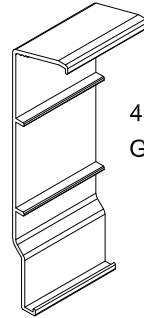
7053



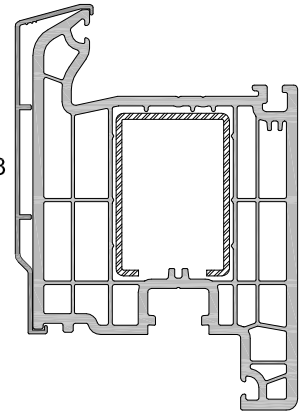
45° - 90°
GK01017



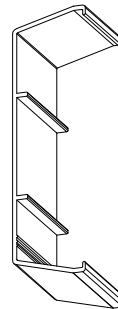
7057



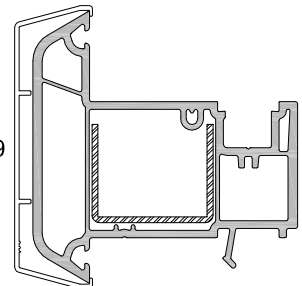
45°
GK01018



7057

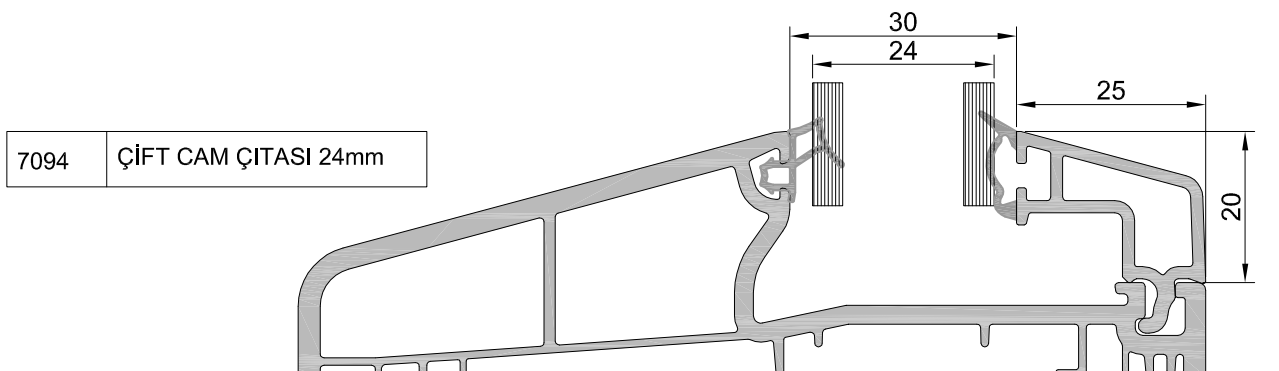
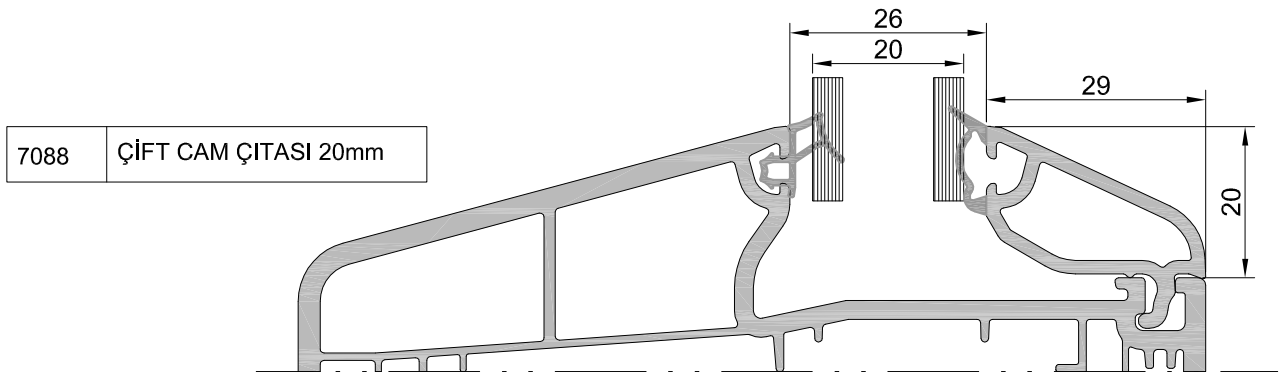
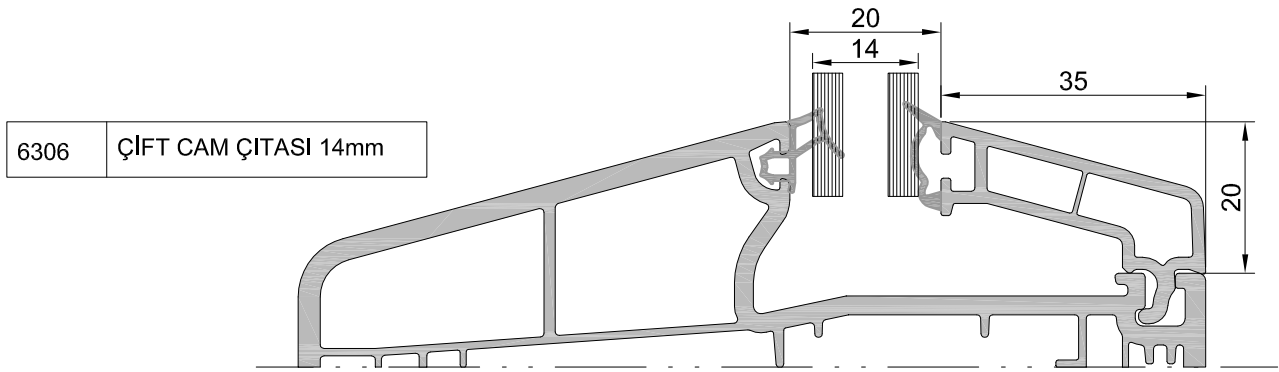
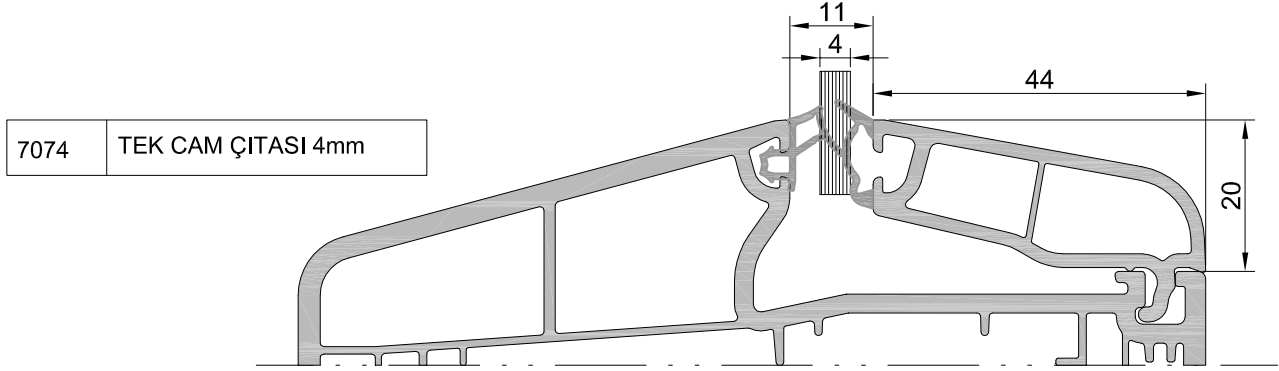


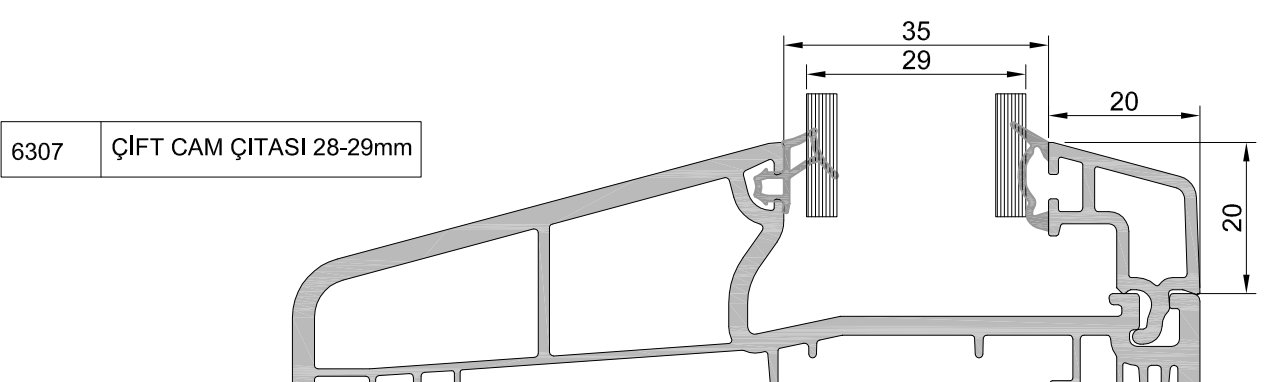
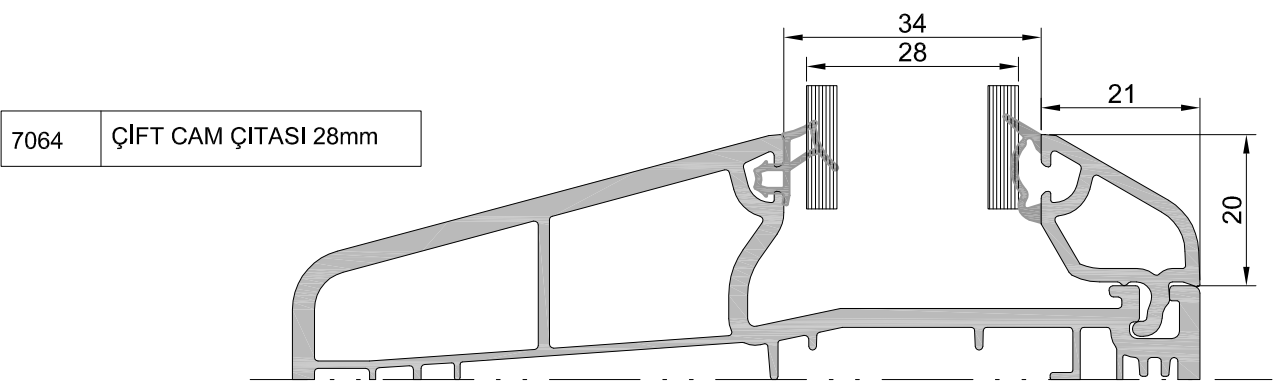
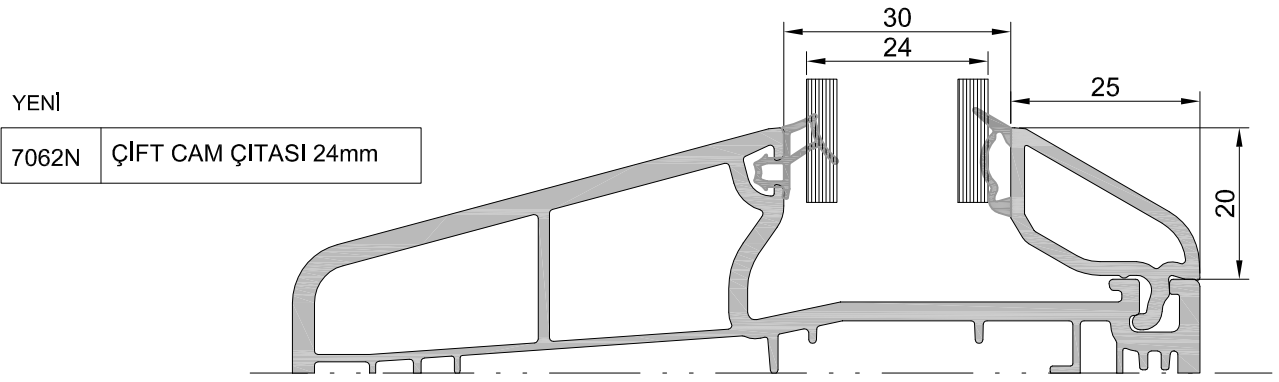
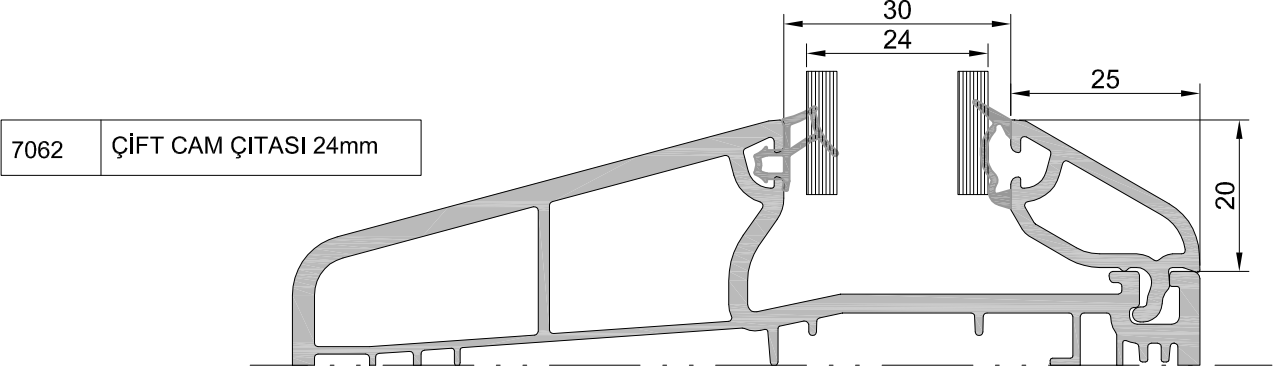
90°
GK01019



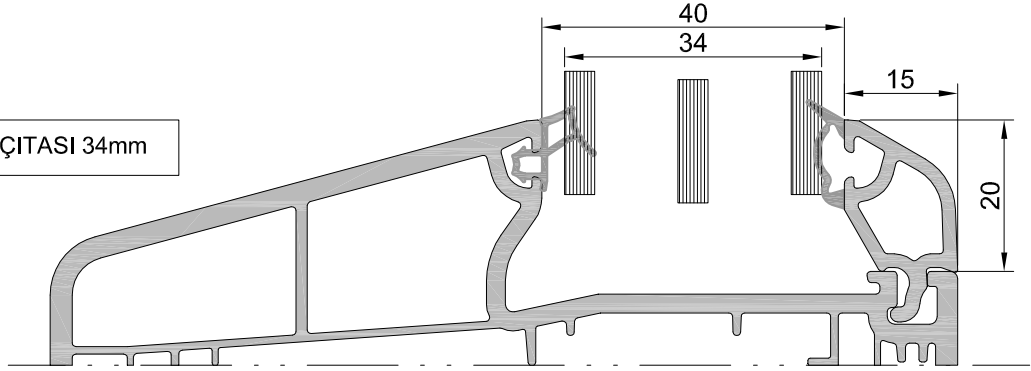
7059

ÇITA CAM UYGULAMALARI

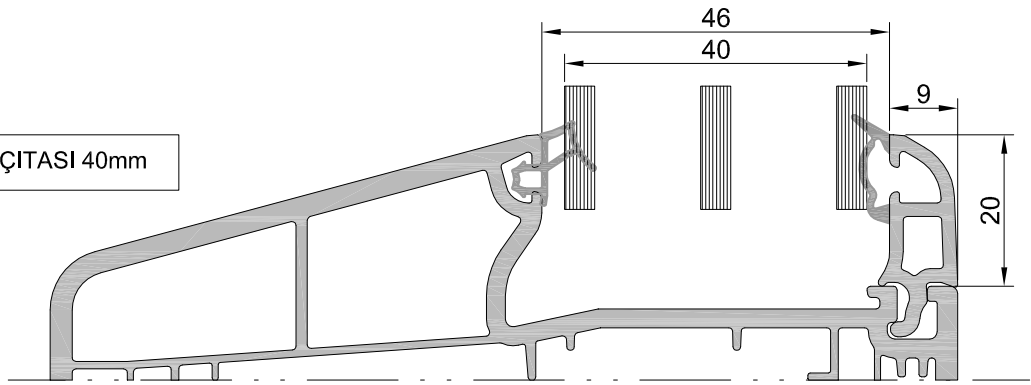




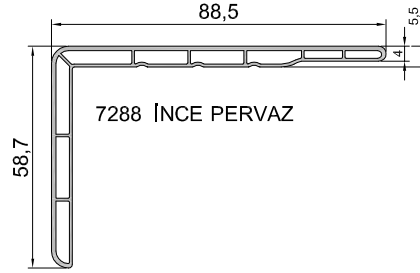
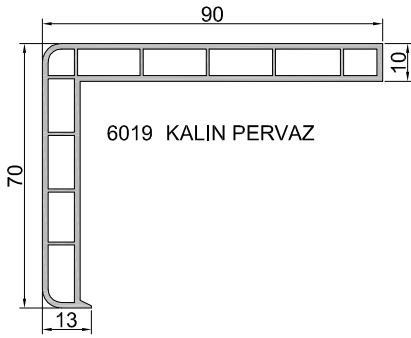
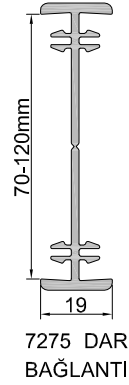
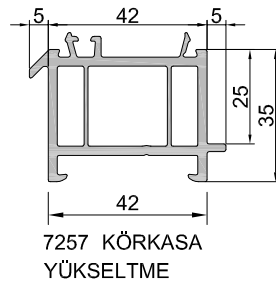
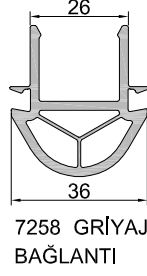
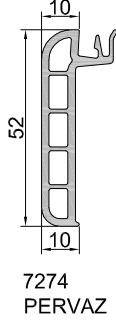
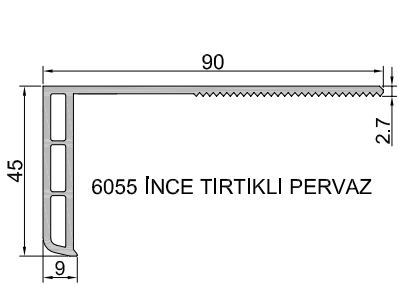
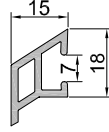
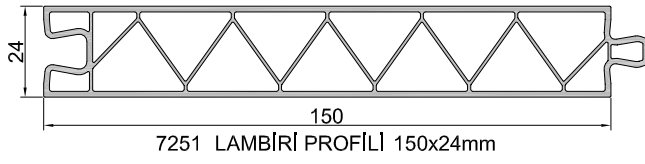
7063 ÜÇLÜ CAM ÇITASI 34mm



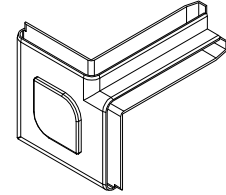
7464 ÜÇLÜ CAM ÇITASI 40mm



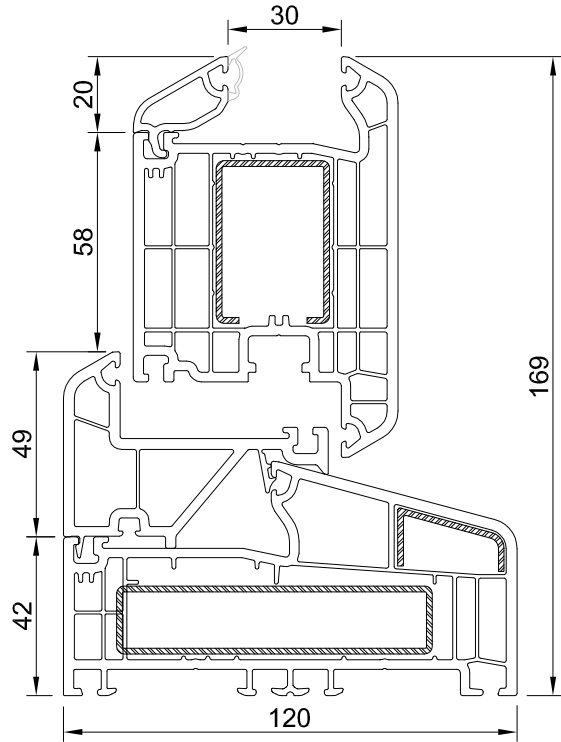
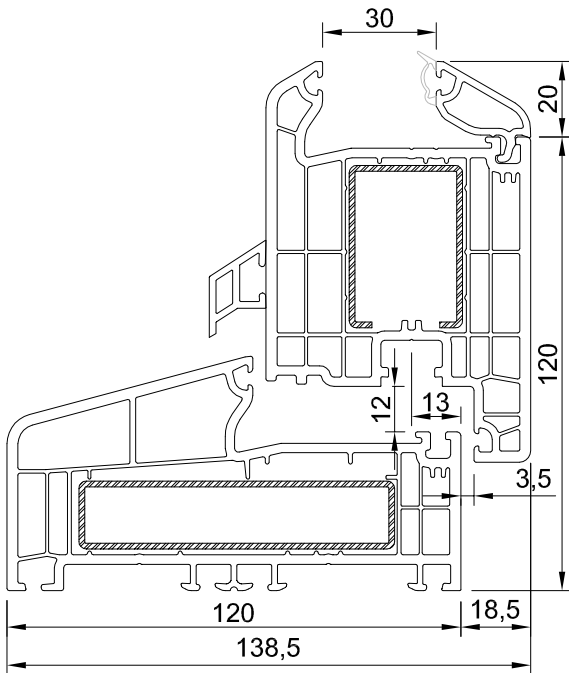
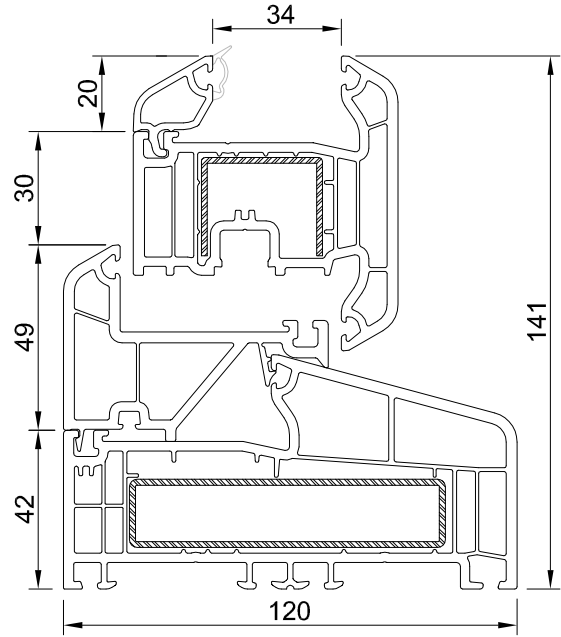
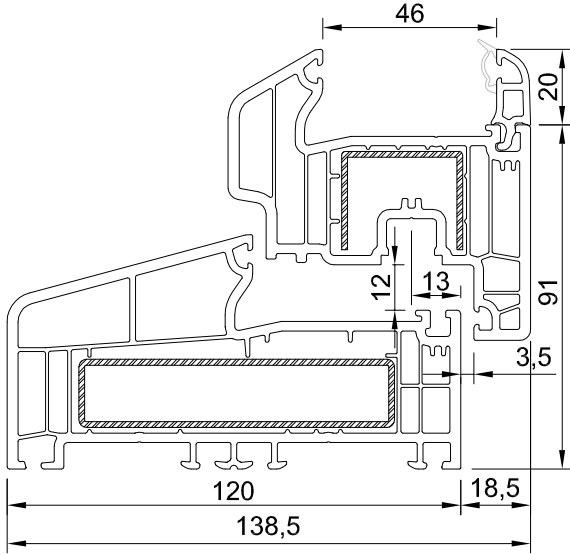
YARDIMCI PROFİLLER

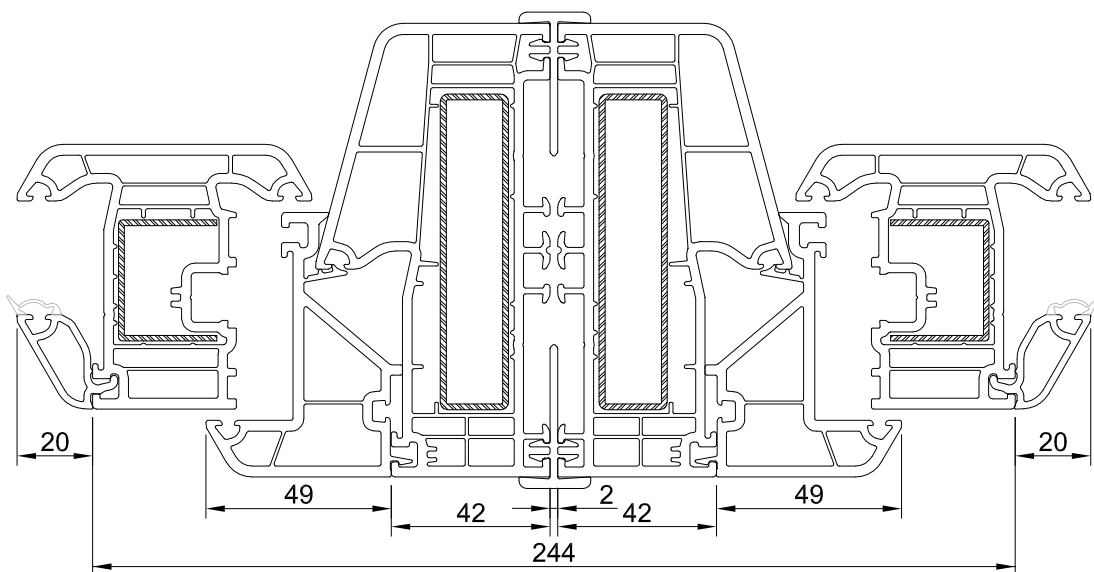
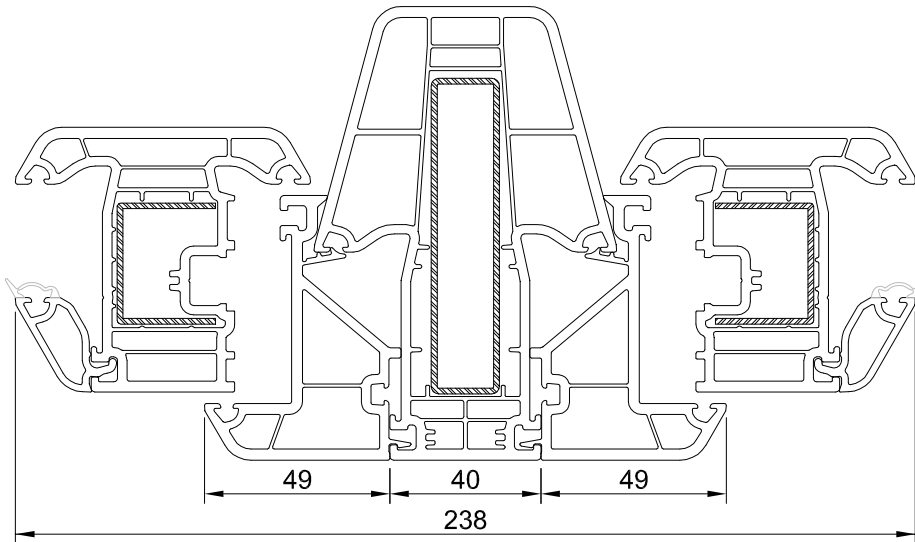
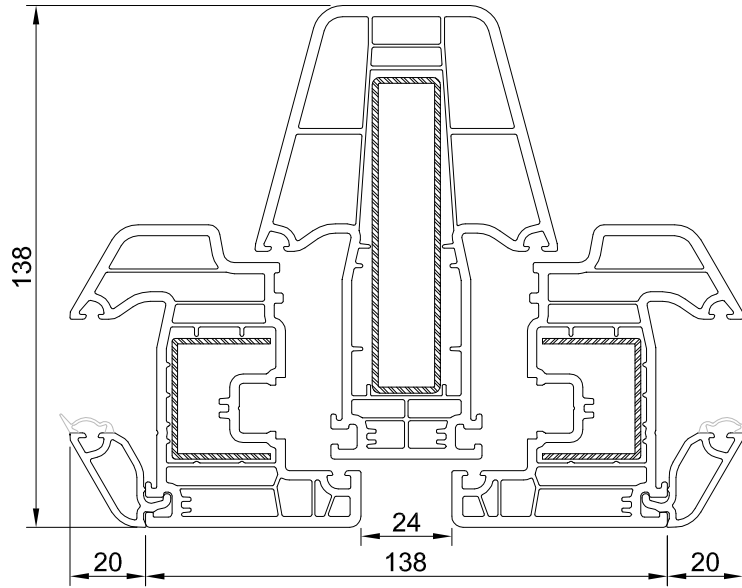


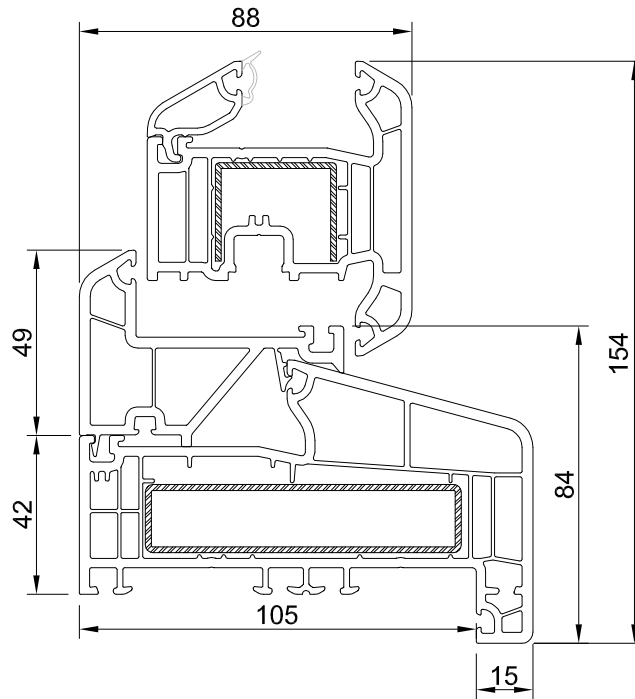
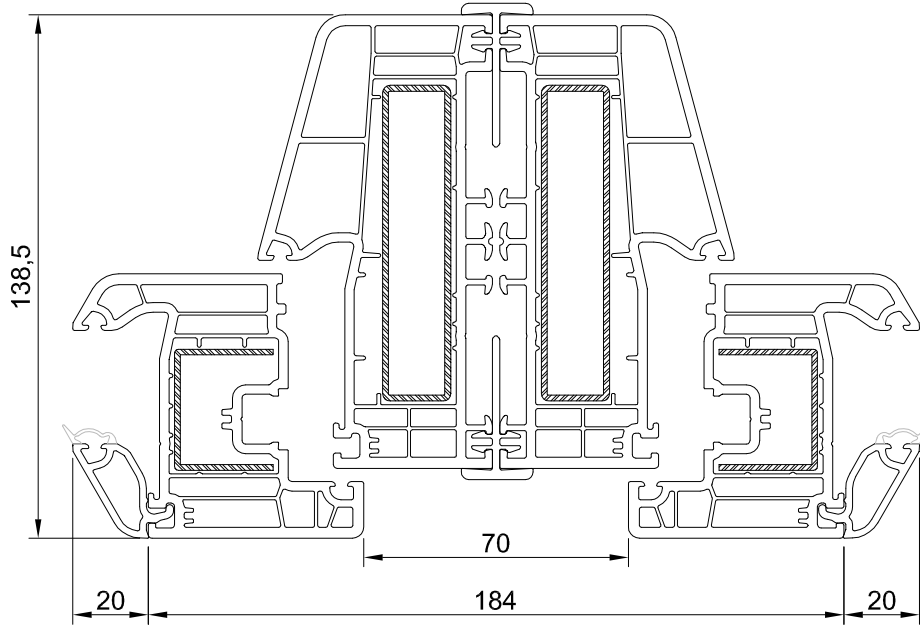
PK04001 PERVAZMATİK

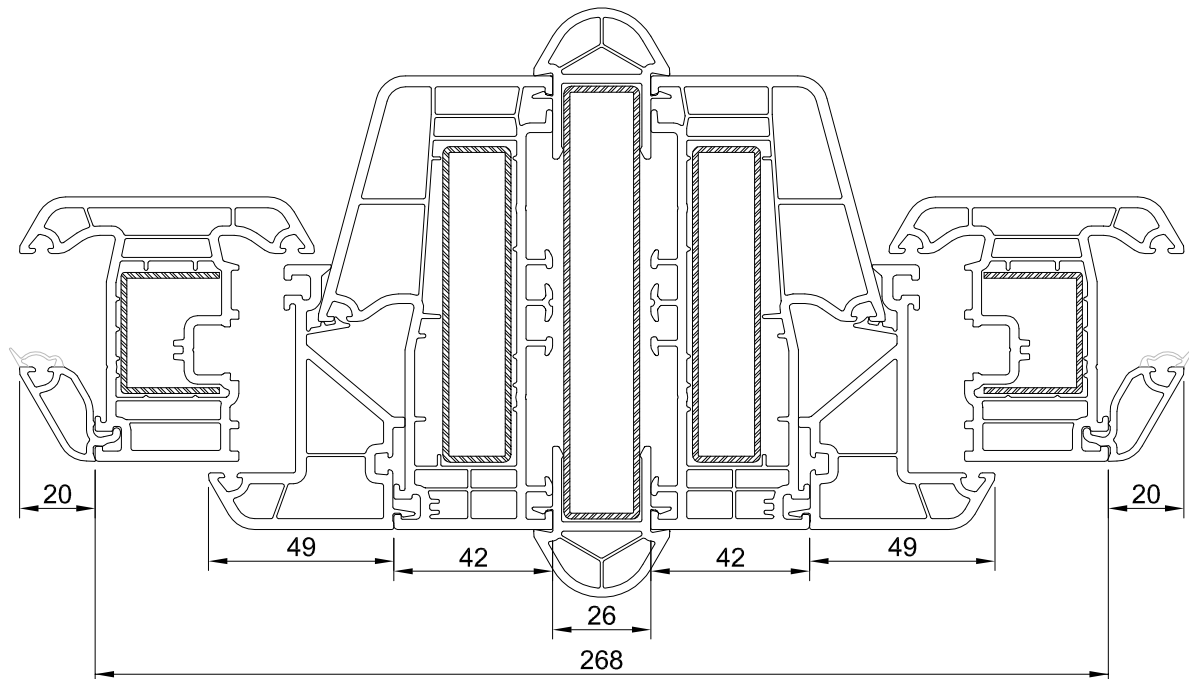
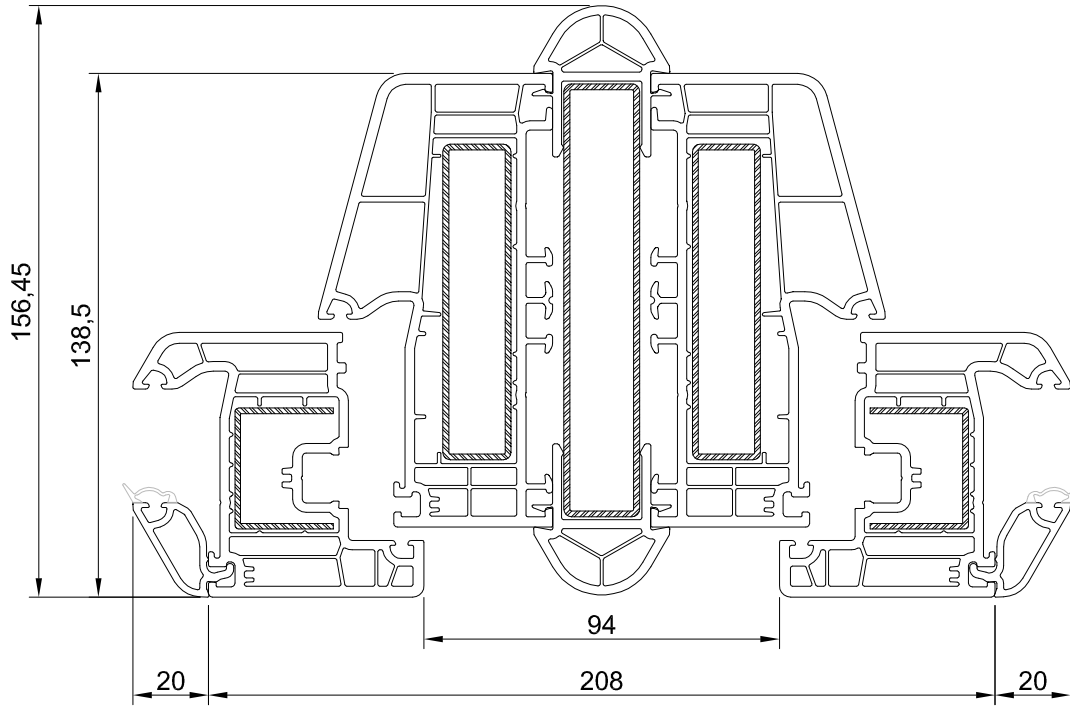


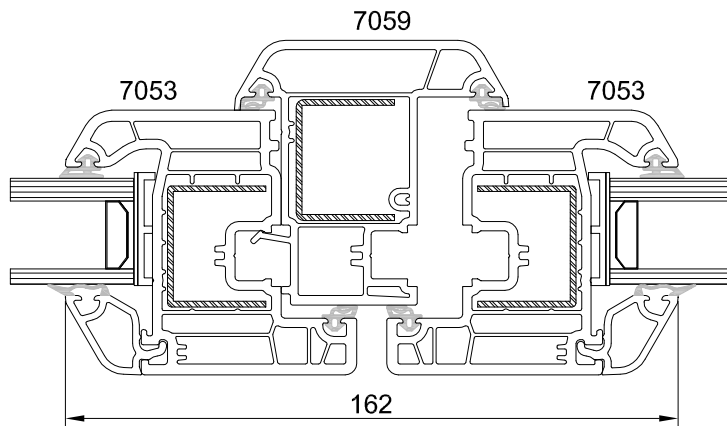
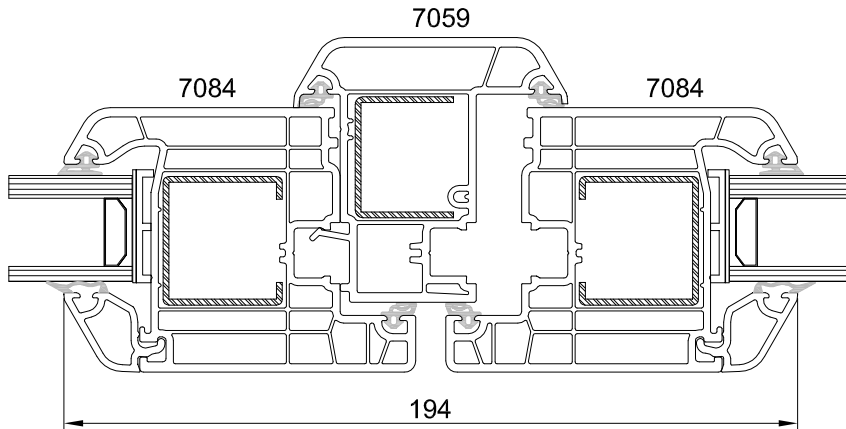
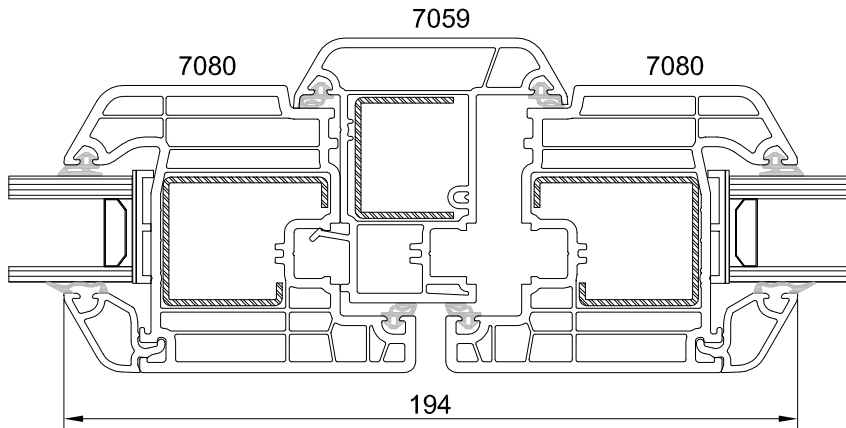
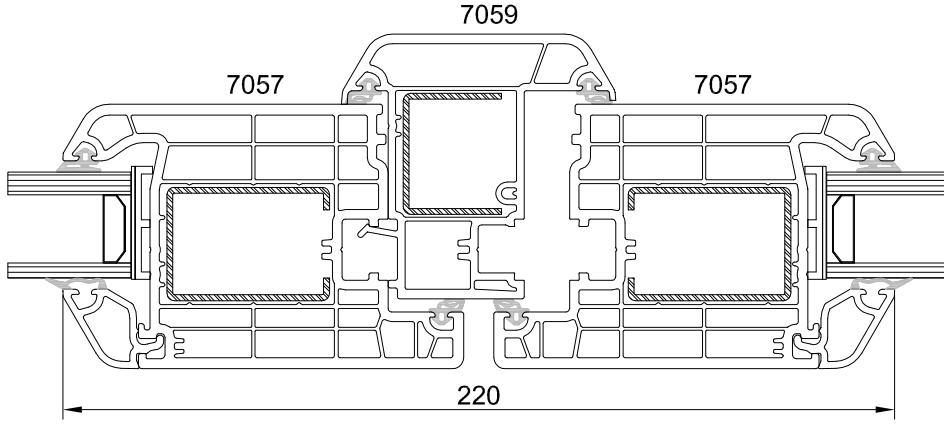
ÖLÇÜLENDİRİLMİŞ MONTAJ UYGULAMALARI

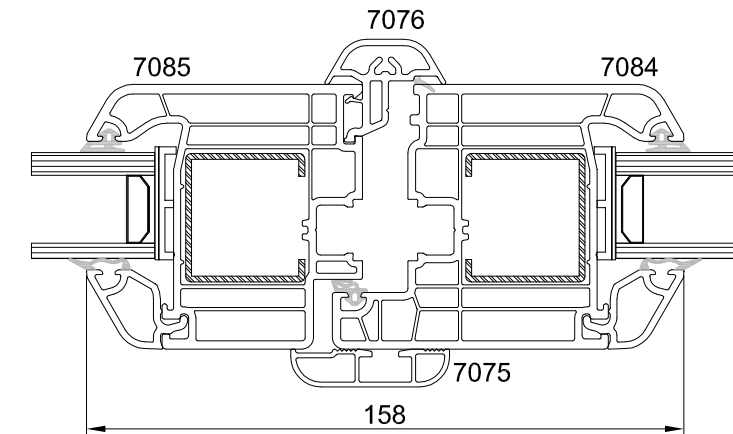
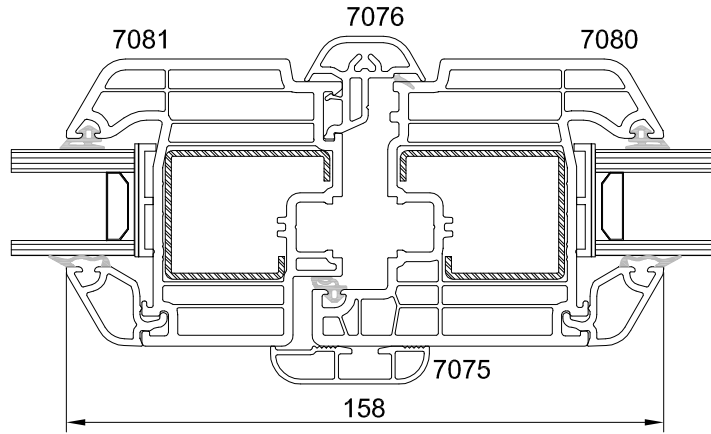
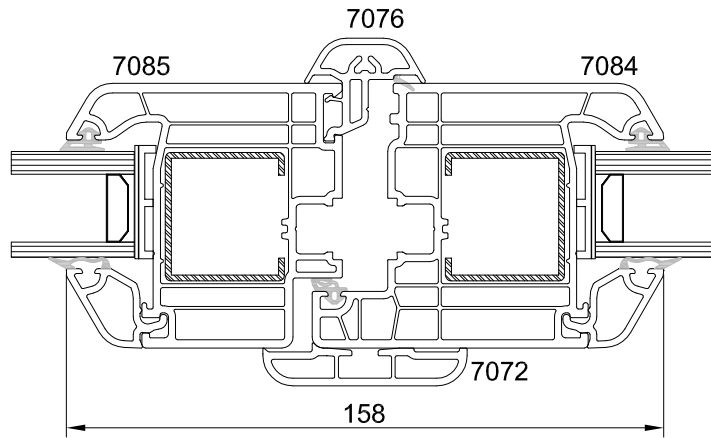
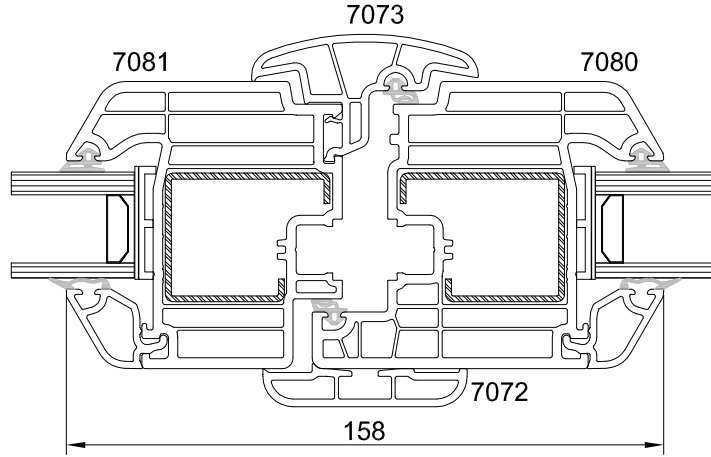






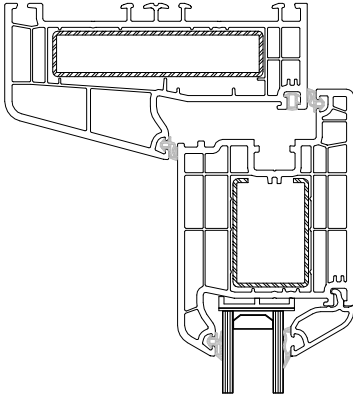




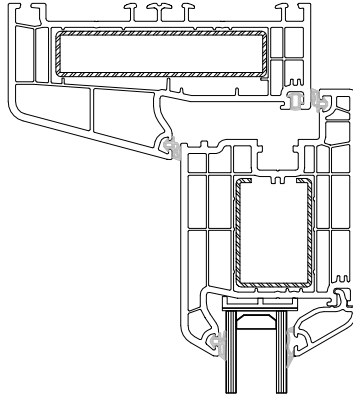


ÇİFT KANAT UYGULAMALARI

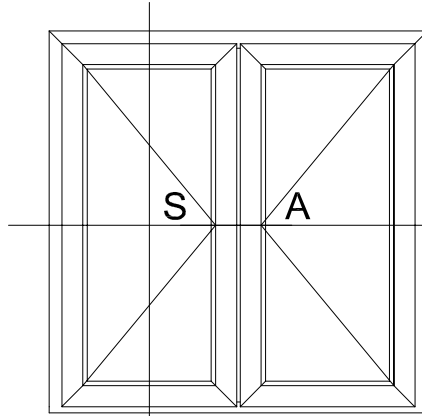
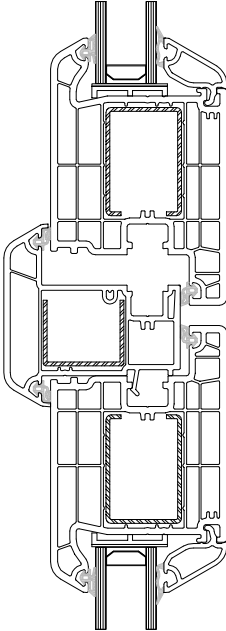
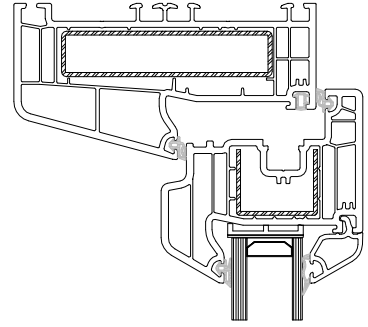
AA - DETAYI



BB - DETAYI

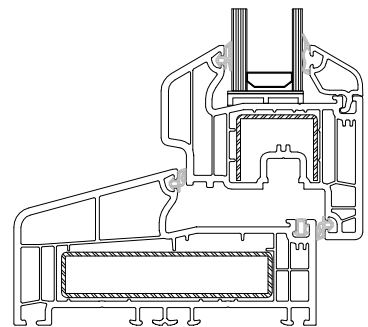
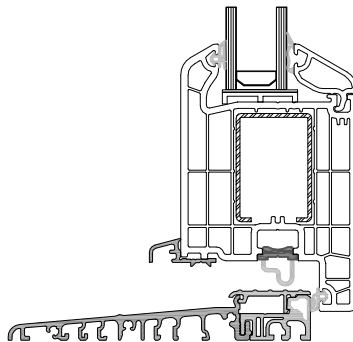
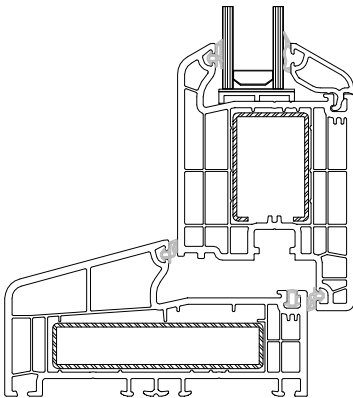
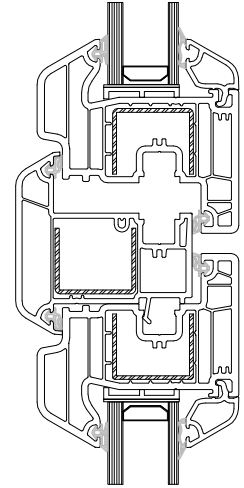


AA - DETAYI

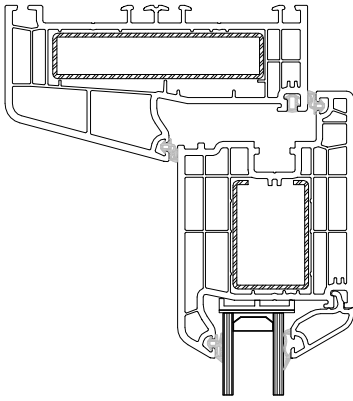


**AA -
DETAYI**

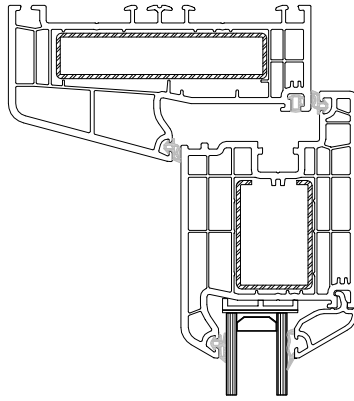
BB - DETAYI



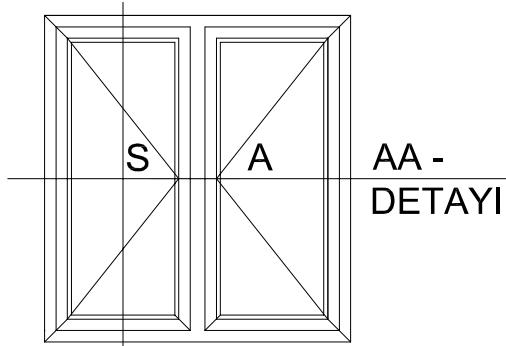
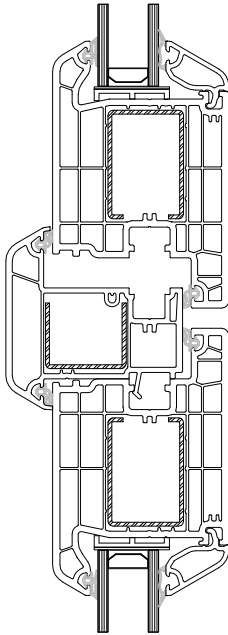
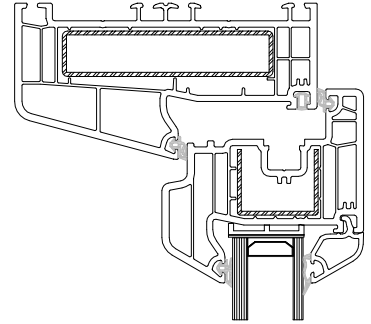
AA - DETAYI



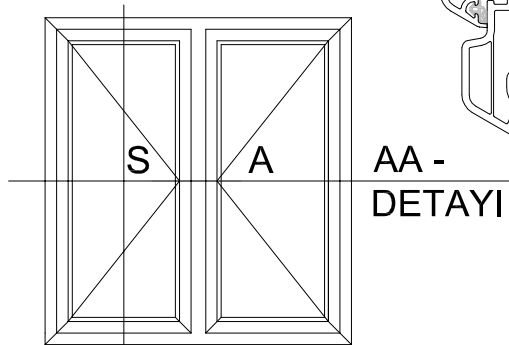
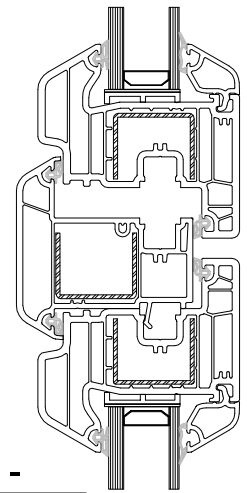
BB - DETAYI



AA - DETAYI

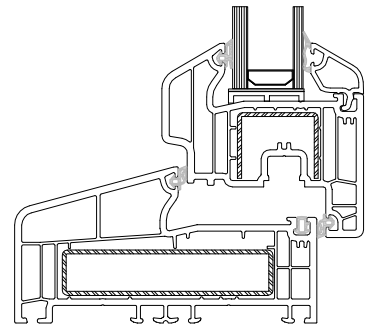
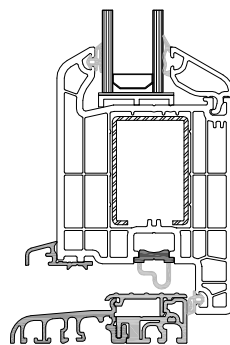
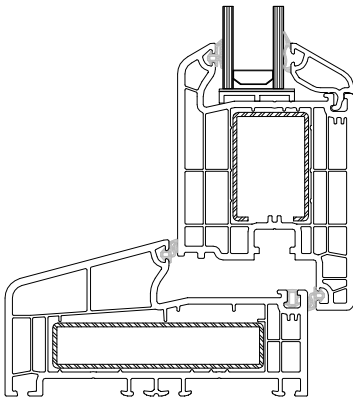


BB - DETAYI

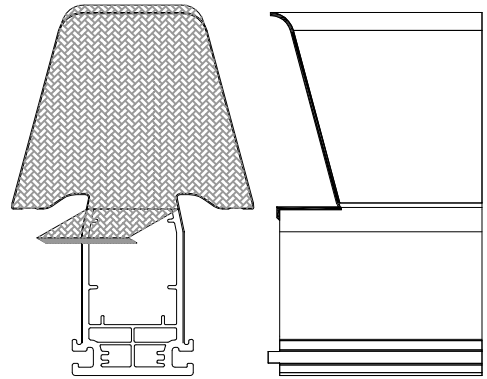
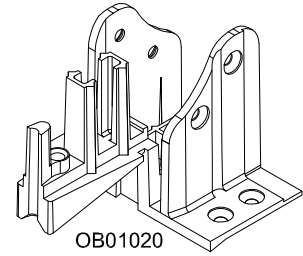
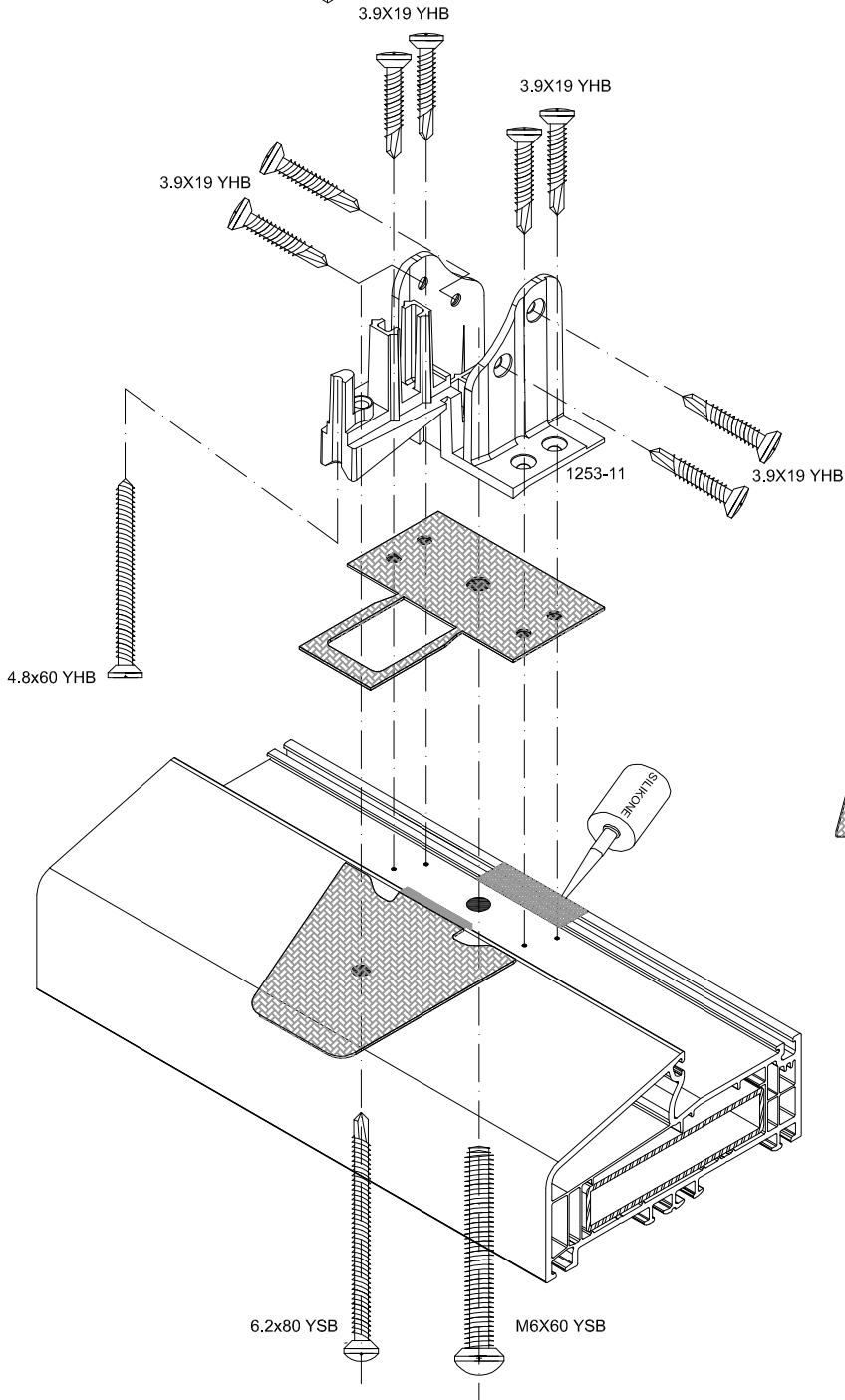
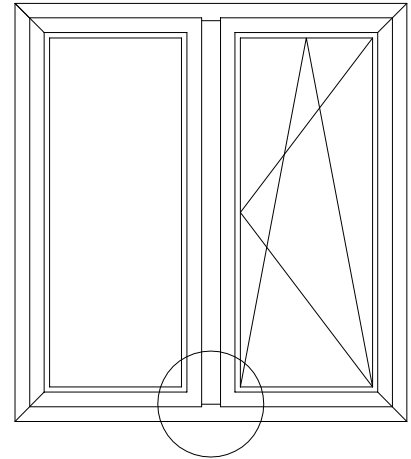
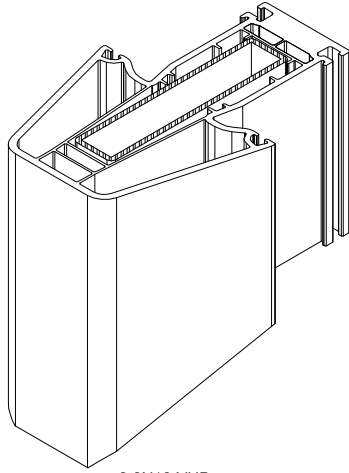


AA - DETAYI

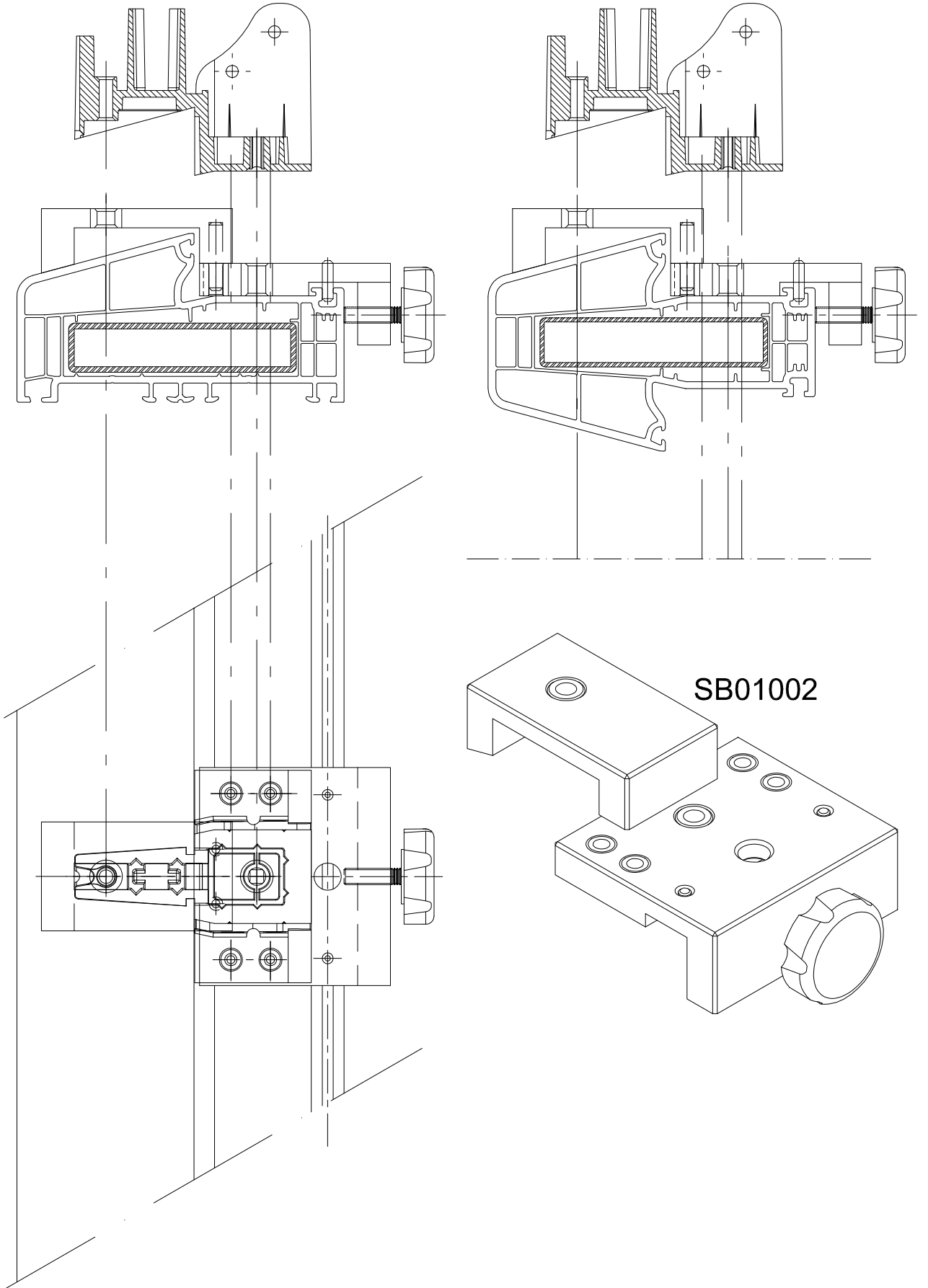
BB - DETAYI



ORTA KAYIT BAĞLANTISI

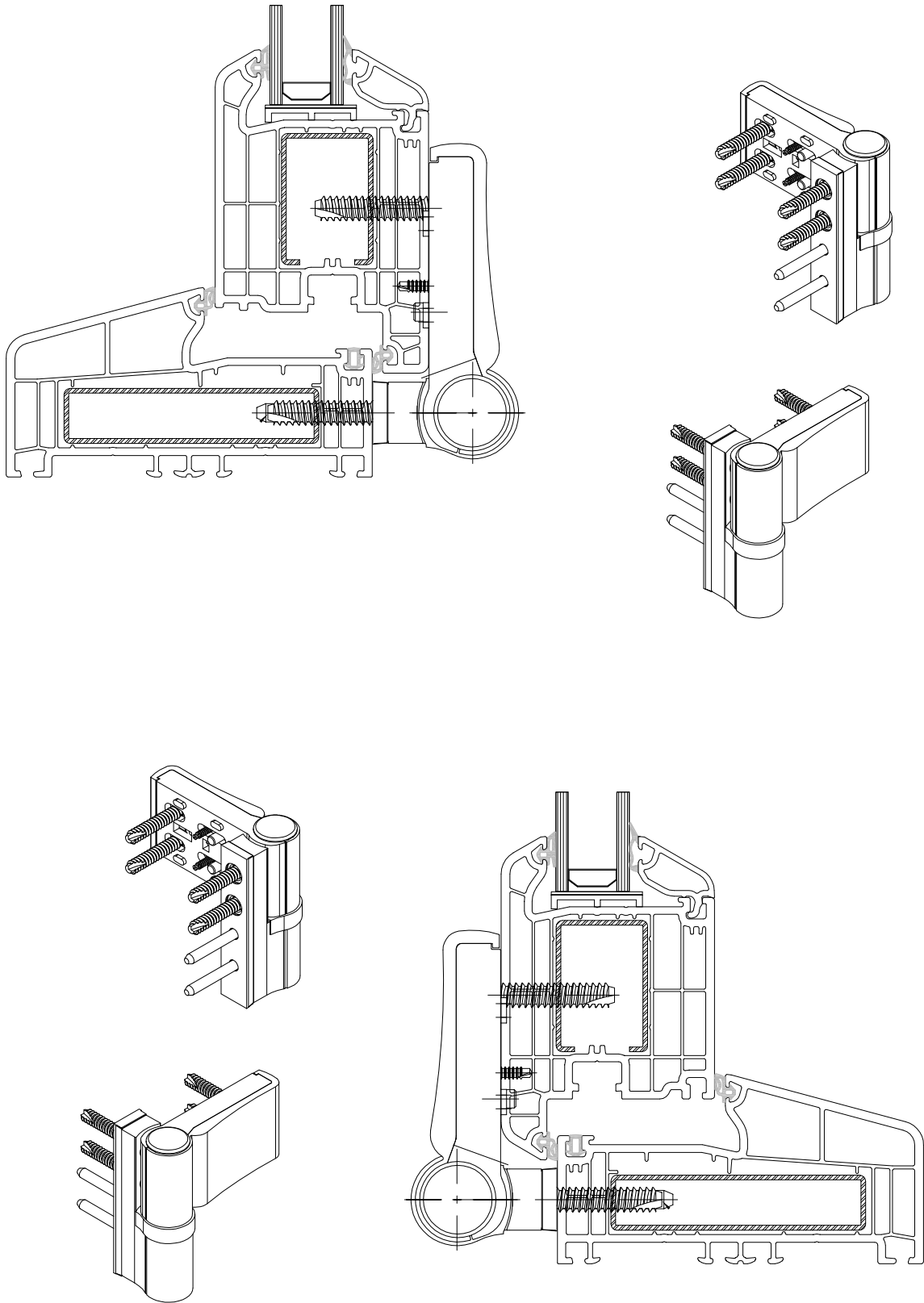


ORTA KAYIT BAĞLANTI ŞABLONU

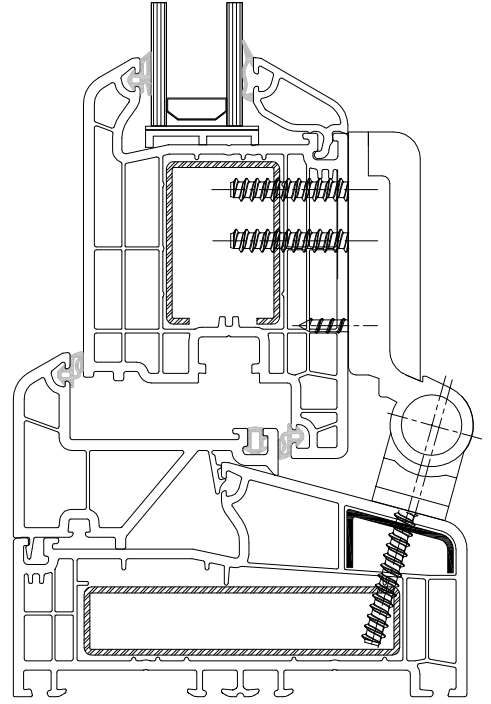
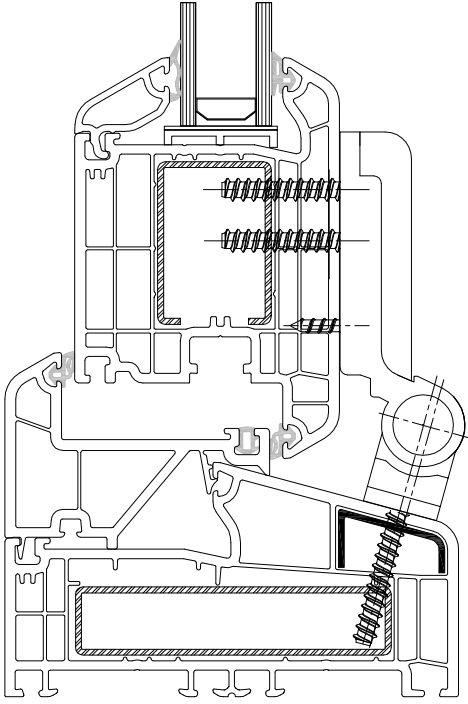


SB01002

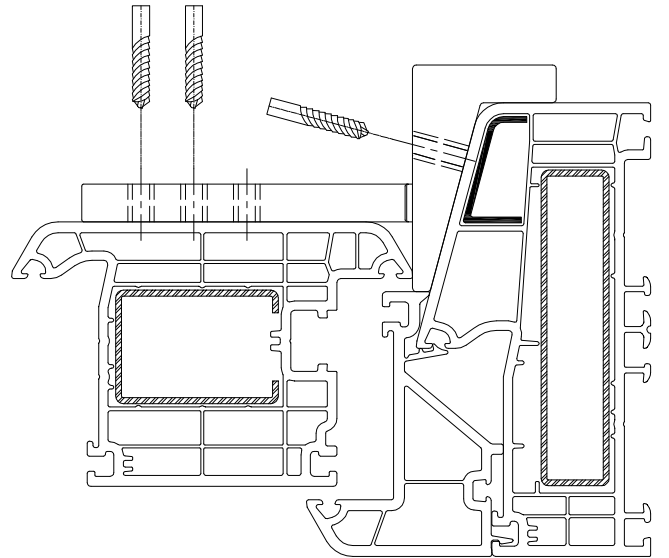
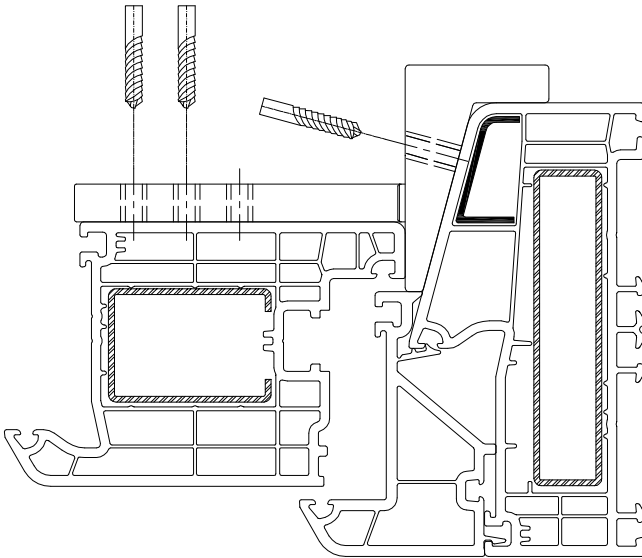
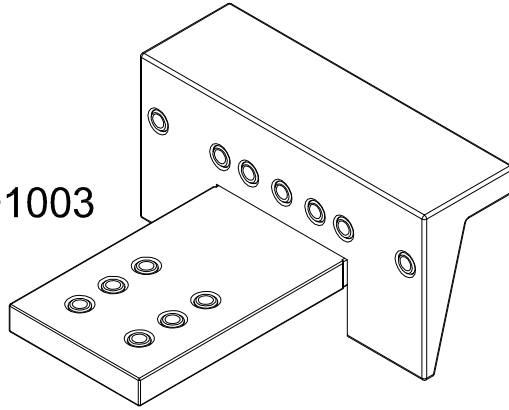
3D MENTEŞE BAĞLANTISI



3D MENTEŞE BAĞLANTISI



SB01003



ALÜMİNYUM EŞİK PROFİLLERİ

KAPI KANAT ALM. DAMLALIK
05DA01209 - ELOKSAL
05DA01213 - RAL 9016
05DA01214 - KOYU KAHVE

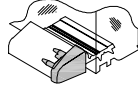


KAPI ALTI EŞİK CONTALARI



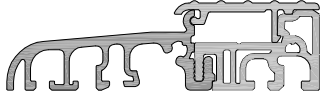
05DA01210 - 16/12mm
05DA01215 - 16/10mm

ALÜM. DAMLALIK KAPAĞI
05DA01217 -KAP. BEYAZ
05DA01218 -KAP. GRİ
05DA01219 -KAP. K.KAHVE



05DA01216-16mm

70mm ISI YALITIMLI ALÜM. EŞİK
PLASTİK RENKLI KAPAK
ELOKS. ALÜMİNYUM



PLASTİK
RENKLI
PARÇA

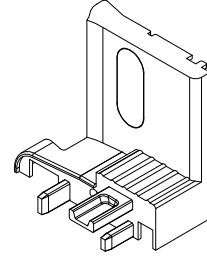
ISI YALITIMLI ALÜM İNYUM. EŞİK
(İSPANYOLET KARŞILIK YUVALI)
05DA01220 - EŞİK GRİ KAPAKLI
05DA01222 - MANTARBAŞLI KARŞILIK

05DA01207 - EŞİK SİYAH KAPAKLI
05DA01208 - EŞİK GRİ KAPAKLI
05DA01211 - EŞİK BEYAZ KAPAKLI

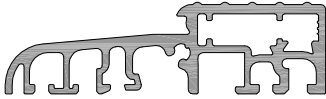
EŞİK PRF.YAN KAPAK(SAĞ&SOL)

EK01007
1251-1252 L&R-BEYAZ

EK01007R
1251-1252 L&R-RENKLİ

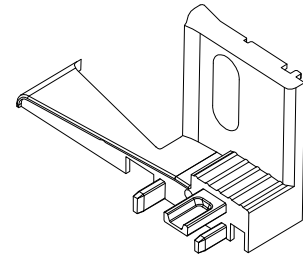
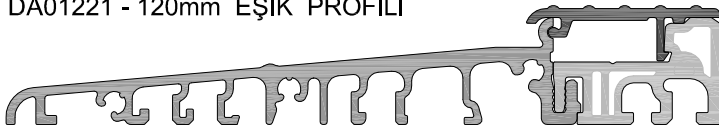


7397 ELOKSAL ALÜMİNYUM EŞİK



AB01015-E ELOKSAL ALM. EŞİK
AB01015-R SİYAH ELOKSAL ALM. EŞİK

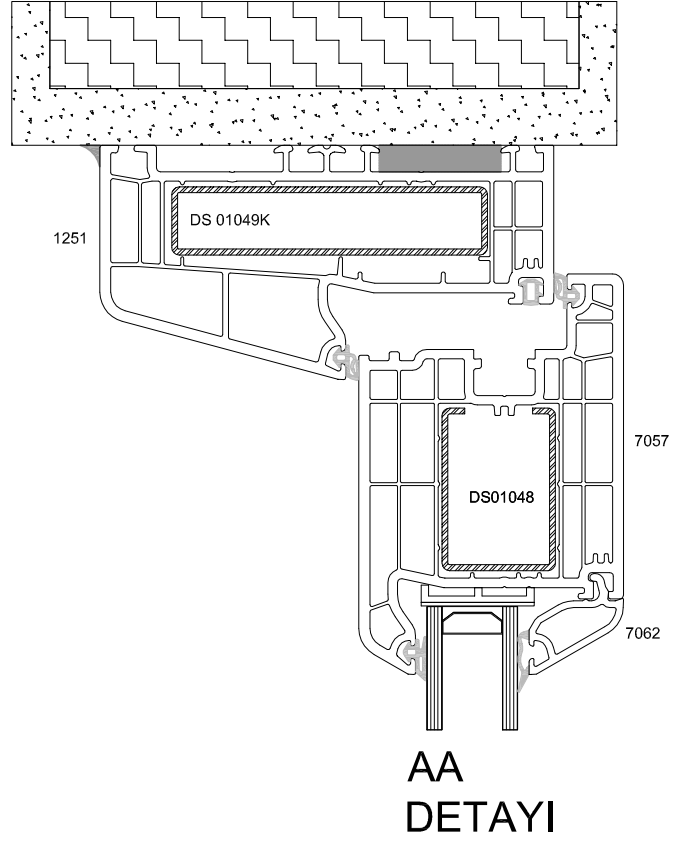
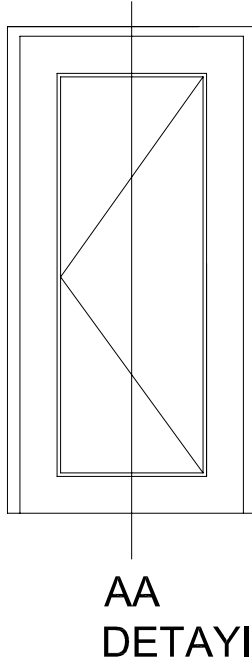
120mm ISI YALITIMLI ALÜMİNYUM EŞİK
DA01221 - 120mm EŞİK PROFİLİ



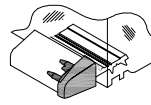
YAN KAPAKLAR (SAĞ&SOL)

EK01006-1251&1252 L&R BEYAZ
EK01006R-1251&1252 L&R RENKLİ

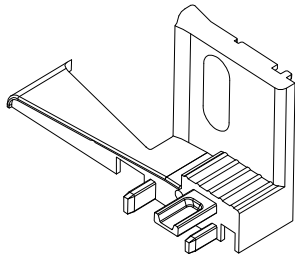
ALÜMİNYUM EŞİK UYGULAMALARI



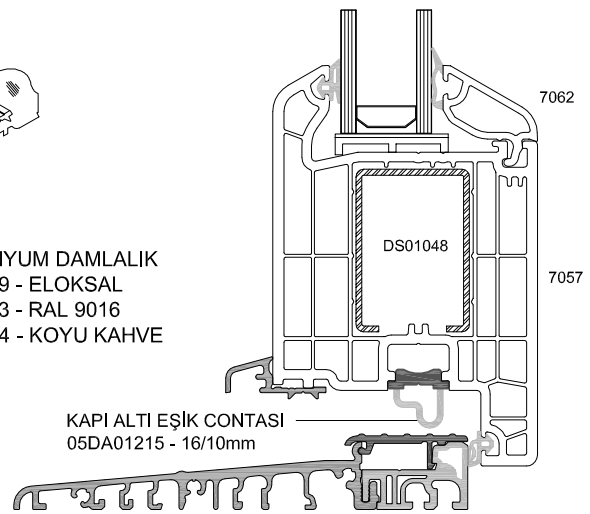
ALÜM. DAMLALIK KAPAĞI
DA01217 -KAP. BEYAZ
DA01218 -KAP. GRİ
DA01219 -KAP. K.KAHVE



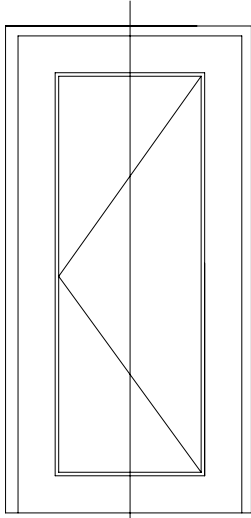
ALÜMİNYUM DAMLALIK
DA01209 - ELOKSAL
DA01213 - RAL 9016
DA01214 - KOYU KAHVE



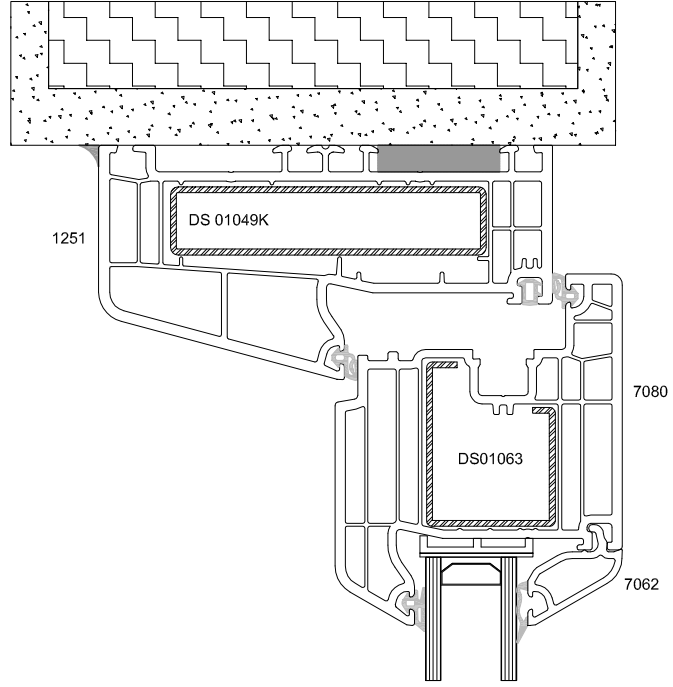
EŞİK PROFİLİ YAN KAPAKLARI (SAĞ&SOL)
EK01006-1251&1252-L&R - BEYAZ
EK01006R-1251&1252-L&R - RENKLI



120mm ISI YALITIMLI ALÜMİNYUM EŞİK
DA01221 - 120mm EŞİK PROFİLİ

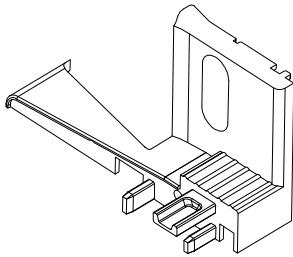
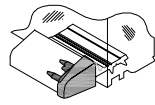


**AA
DETAYI**



**AA
DETAYI**

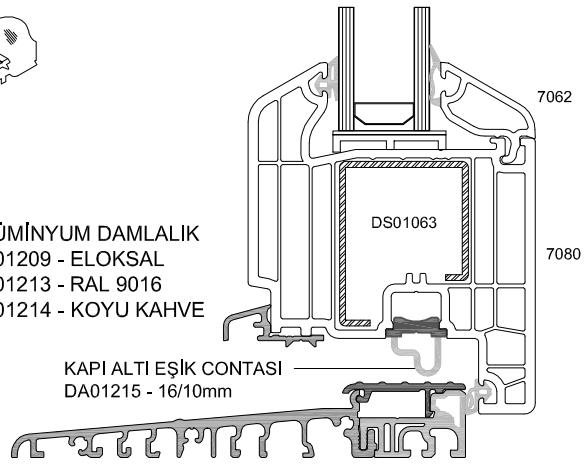
ALÜM. DAMLALIK KAPAĞI
DA01217 -KAP. BEYAZ
DA01218 -KAP. GRİ
DA01219 -KAP. K.KAHVE



EŞİK PROFİLİ YAN KAPAKLARI (SAĞ&SOL)
EK01006-1251&1252-L&R - BEYAZ
EK01006R-1251&1252-L&R - RENKLI

ALÜMİNYUM DAMLALIK
DA01209 - ELOKSAL
DA01213 - RAL 9016
DA01214 - KOYU KAHVE

KAPI ALTI EŞİK CONTASI
DA01215 - 16/10mm



120mm ISI YALITIMLI ALÜMİNYUM EŞİK
DA01221 - 120mm EŞİK PROFİLİ