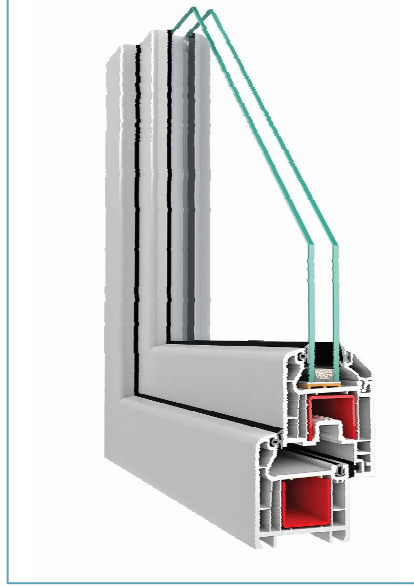




DIAMOND 60mm

DIAMOND



## TEKNİK ÖZELLİKLER

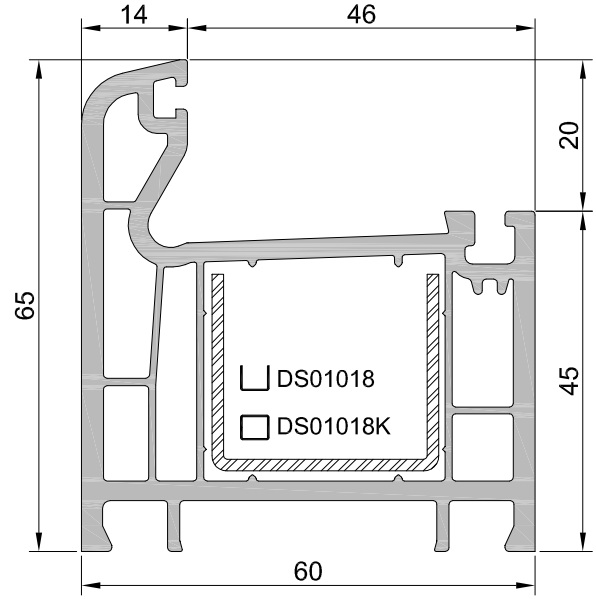
KASA DERİNLİK	60 mm
KASA YÜKSEKLİK-İÇ	45 mm
KASA YÜKSEKLİK-DIŞ	65 mm
ORTAKAYIT YÜKSEKLİK-İÇ	45 mm
ORTAKAYIT YÜKSEKLİK-DIŞ	85 mm
PENCERE KANAT DERİNLİK	60 mm
KAPI KANAT DERİNLİK	60 mm
CAM KALINLIK MİNİMUM	4 mm
CAM KALINLIK MAKSİMUM	30-31 mm

## UYGULAMA SEÇENEKLERİ

	PENCERE	KAPI
İÇE AÇILIR	●	●
DIŞA AÇILIR		●
VASİSTAS	●	
ÇİFT EKSEN AÇILIM	●	●
PARELEL SÜRME	●	●
KATLANIR	●	●
ALÜMİNYUM KAPAK UYGULAMASI 45 DERECE	●	●

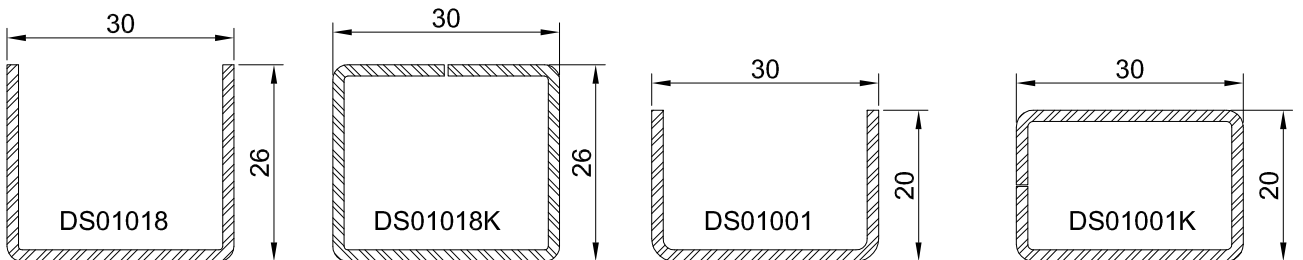
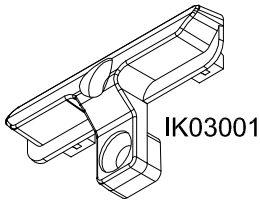
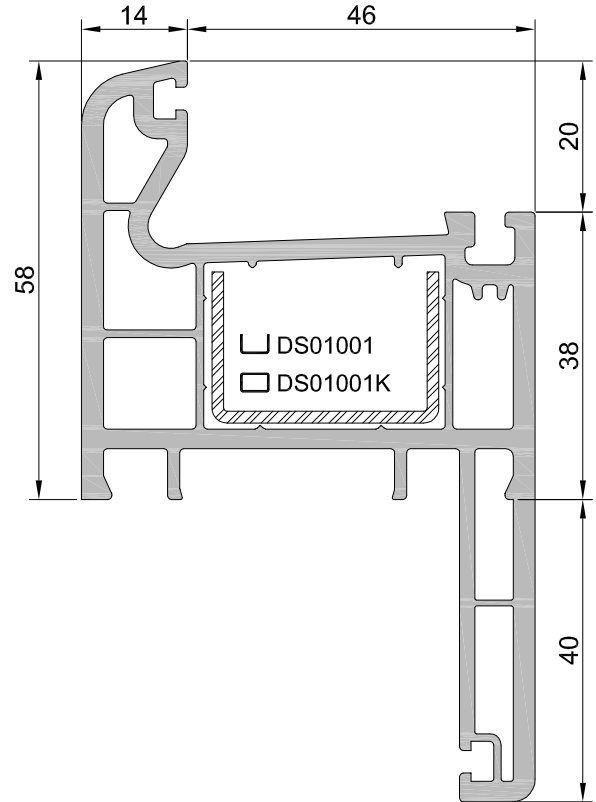
6041N	KASA PROFİLİ
-------	--------------

DESTEK SACI	Kalınlık (mm)	Atalet Momenti	
		I <sub>x</sub> (cm <sup>4</sup> )	I <sub>y</sub> (cm <sup>4</sup> )
DS01018 30x26	1,25	0,70	1,53
	1,5	0,82	1,79
	2,0	1,06	2,26
DS01018K 30x26	1,25	1,38	1,72
	1,5	1,59	1,98
	2,0	1,98	2,47

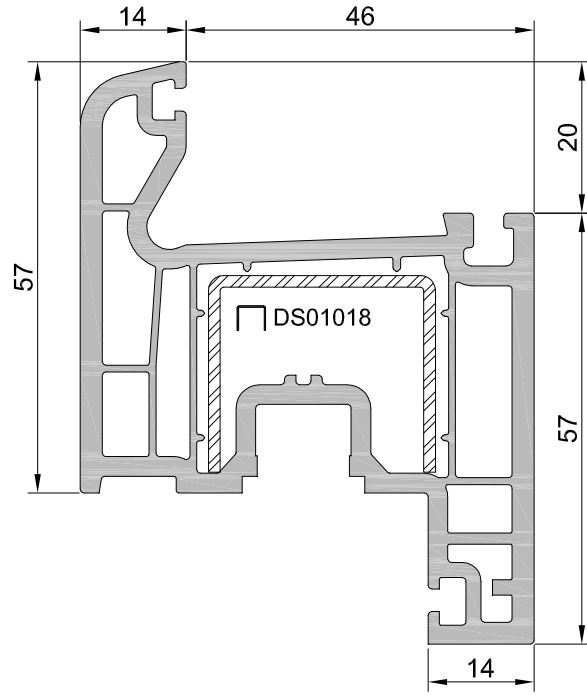


6059N	PERVAZLI KASA PROFİLİ
-------	-----------------------

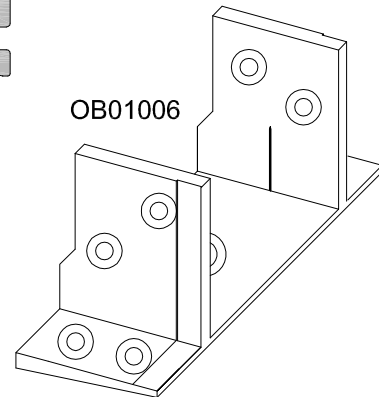
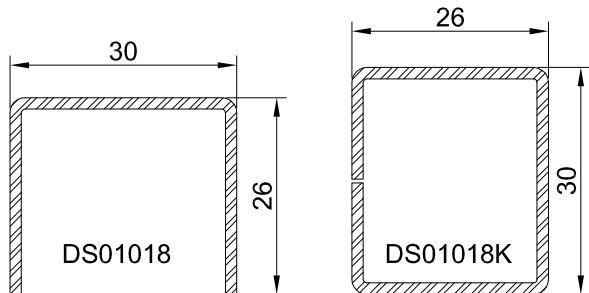
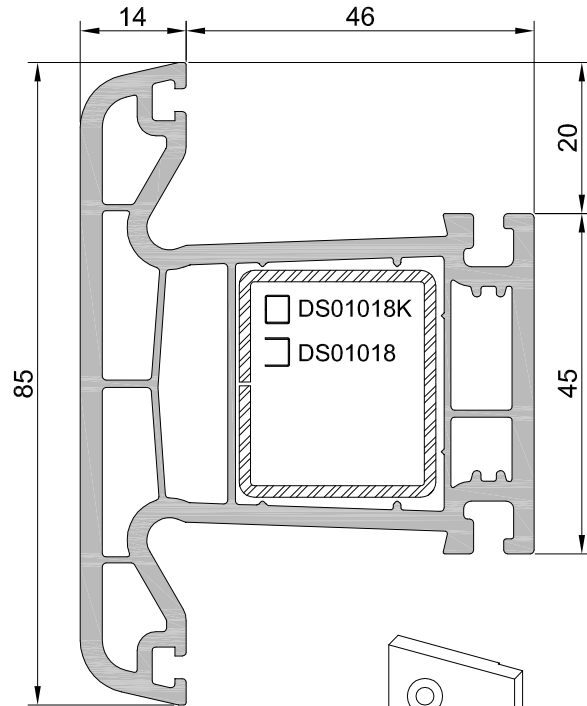
DESTEK SACI	Kalınlık (mm)	Atalet Momenti	
		I <sub>x</sub> (cm <sup>4</sup> )	I <sub>y</sub> (cm <sup>4</sup> )
DS01001 30x20	1,25	0,34	1,20
	1,5	0,40	1,40
	2,0	0,51	1,79
DS01001K 30x20	1,25	0,75	1,41
	1,5	0,86	1,62
	2,0	1,01	1,91



6042N	KANAT PROFİLİ		
DESTEK SACI	Kalınlık (mm)	Atalet Momenti	
		Ix (cm <sup>4</sup> )	Iy (cm <sup>4</sup> )
DS01018 30x26	1,25	0,70	1,53
	1,5	0,82	1,79
	2,0	1,06	2,26

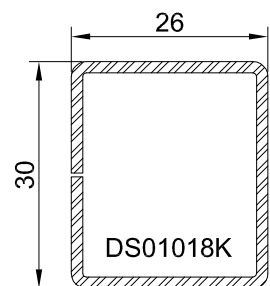
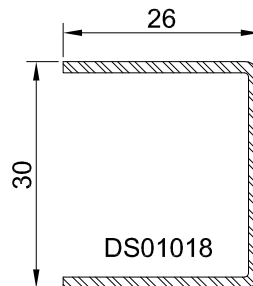
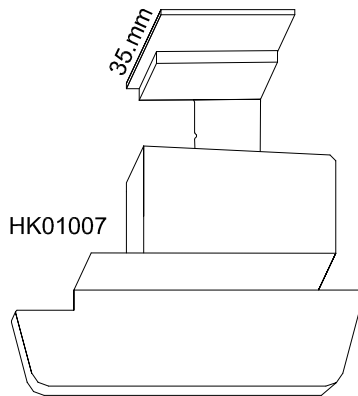
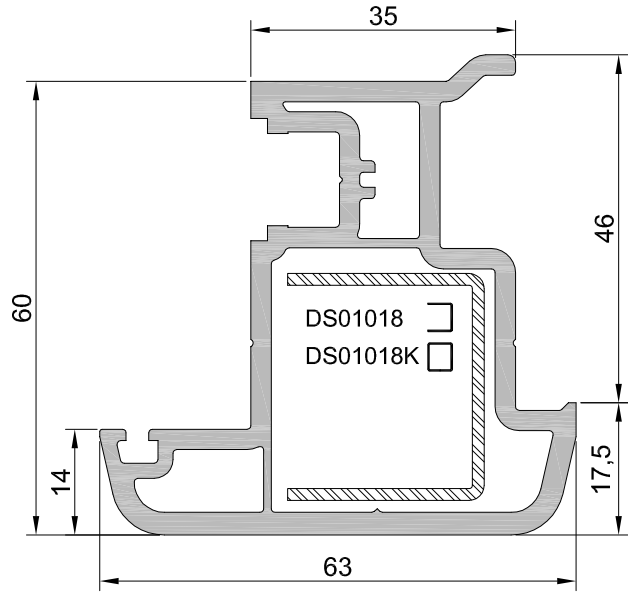


6043N	ORTA KAYIT PROFİLİ		
DESTEK SACI	Kalınlık (mm)	Atalet Momenti	
		Ix (cm <sup>4</sup> )	Iy (cm <sup>4</sup> )
DS01018 30x26	1,25	1,53	0,70
	1,5	1,79	0,82
	2,0	2,26	1,06
DS01018K 30x26	1,25	1,72	1,38
	1,5	1,98	1,59
	2,0	2,47	1,98

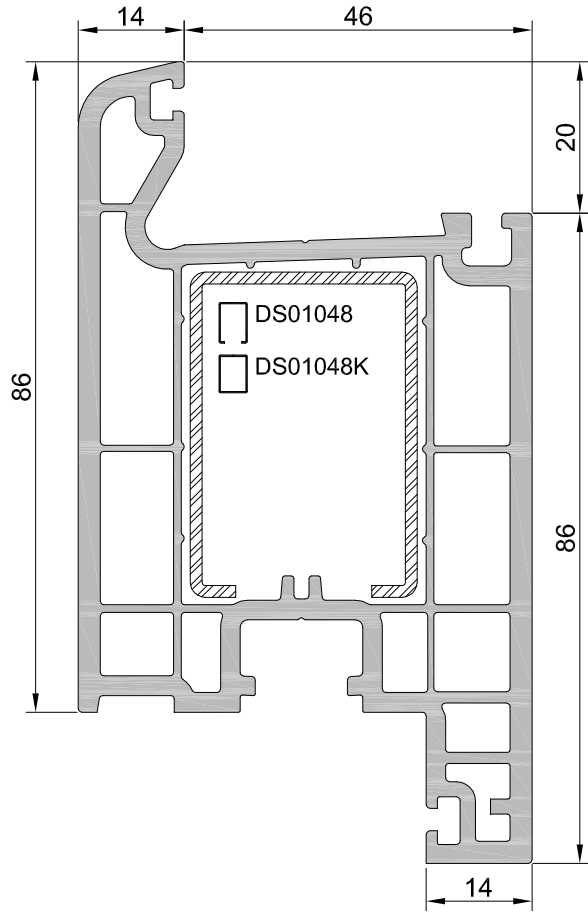


6044	HAREKETLİ O.KAYIT
------	-------------------

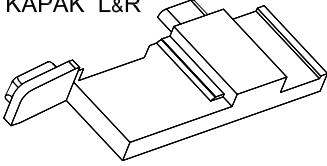
DESTEK SACI	Kalınlık (mm)	Atalet Momenti	
		Ix (cm4)	Iy (cm4)
DS01018 30x26	1,25	1,53	0,70
	1,5	1,79	0,82
	2,0	2,26	1,06
DS01018K 30x26	1,25	1,72	1,38
	1,5	1,98	1,59
	2,0	2,47	1,98



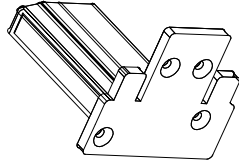
6145N KAPI KANAT PROFİLİ			
DESTEK SACI	Kalınlık (mm)	Atalet Momenti	
		Ix (cm4)	Iy (cm4)
DS01048 30x43	1,25	3,41	2,54
	1,5	3,97	2,96
	2,0	4,97	3,72
DS01048K 30x40	1,25	3,81	2,45
	1,5	4,44	2,85
	2,0	5,61	3,58



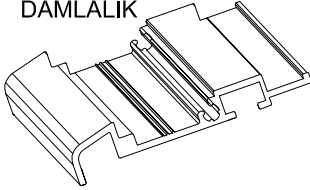
EK01004 EŞİK YAN KAPAK L&R



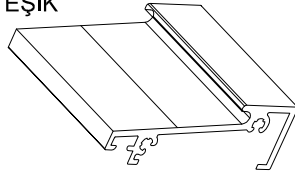
EK01003 EŞİK YAN KAPAĞI L&R



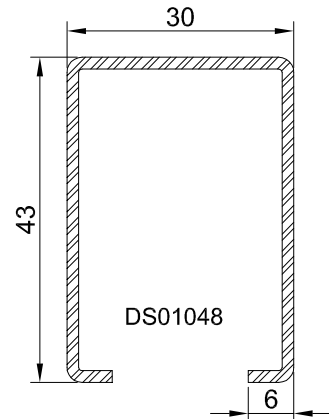
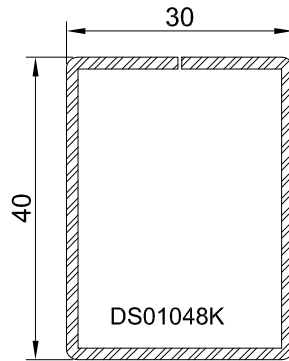
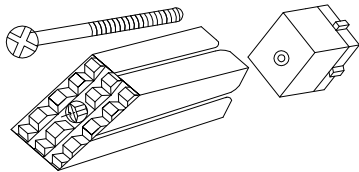
AB01011 ALÜM. DAMLALIK



AB01009 ALÜM. EŞİK

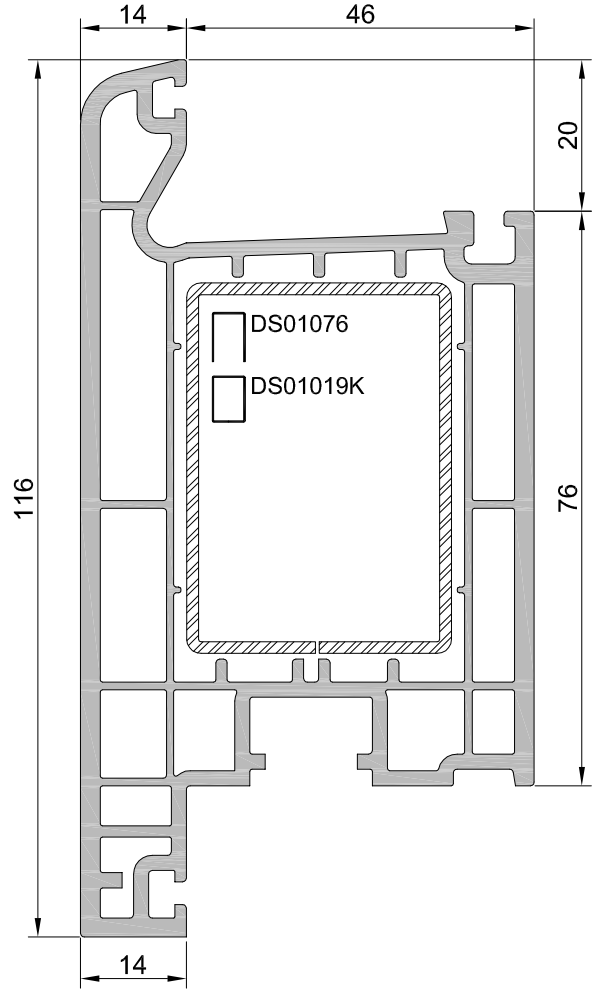


KAPI KÖŞE TAKOZU  
KT01004-26x39 DS01048  
KT01005-26x36 DS01048-K

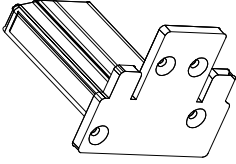


6048N	KAPI DIŞARI AÇILIR
-------	--------------------

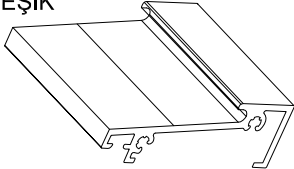
DESTEK SACI	Kalınlık (mm)	Atalet Momenti	
		Ix (cm4)	Iy (cm4)
DS01076 35x52	1,25	4,87	4,02
	1,5	5,78	4,73
	2,0	7,50	6,07
DS01019K 35x49	1,25	6,92	4,13
	1,5	8,12	4,83
	2,0	10,36	6,14



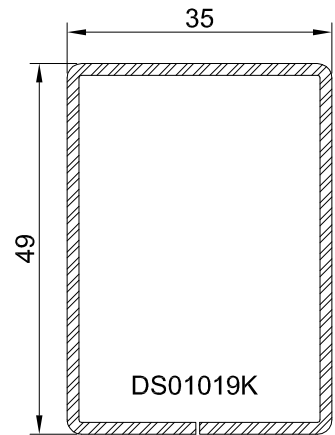
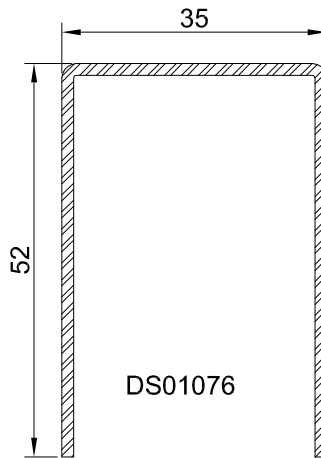
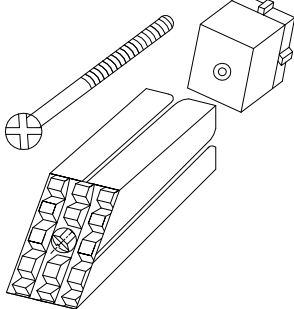
EK01003 EŞİK YAN KAPAĞI L&R

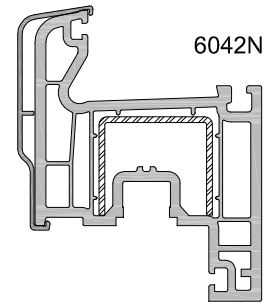
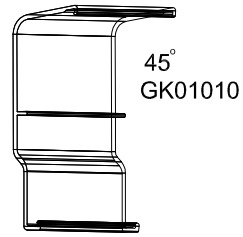
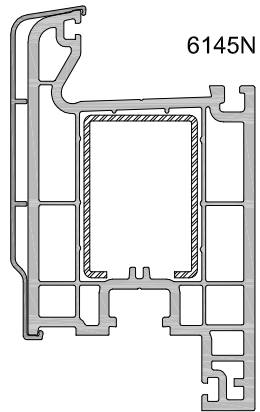
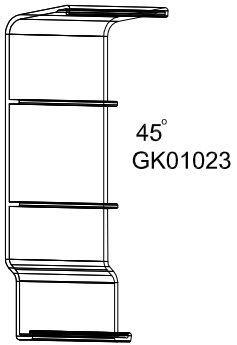
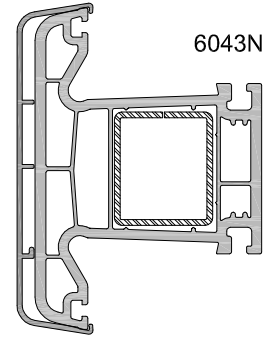
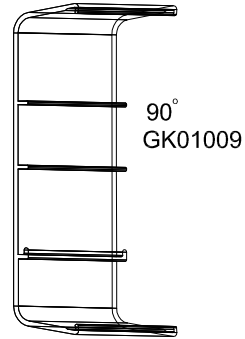
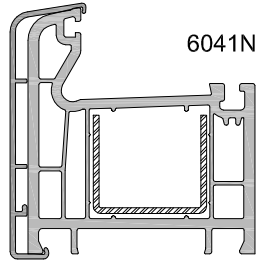
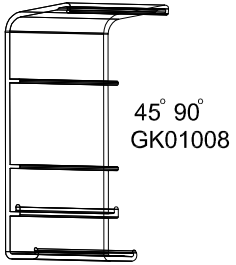


AB 01009 ALÜM. EŞİK



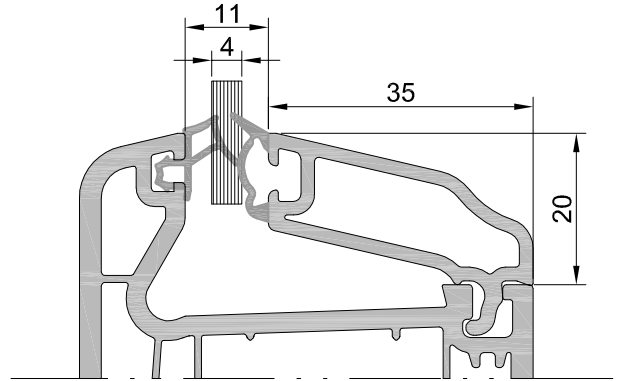
KT01003



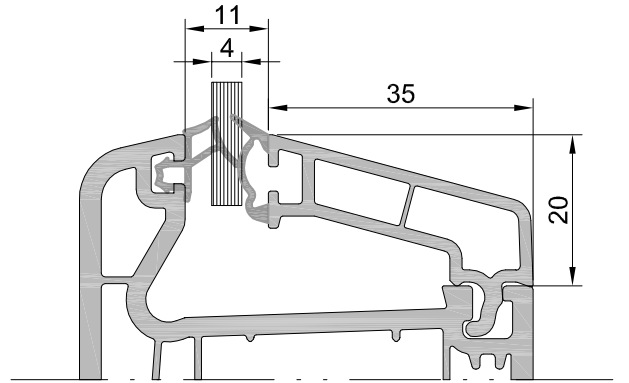




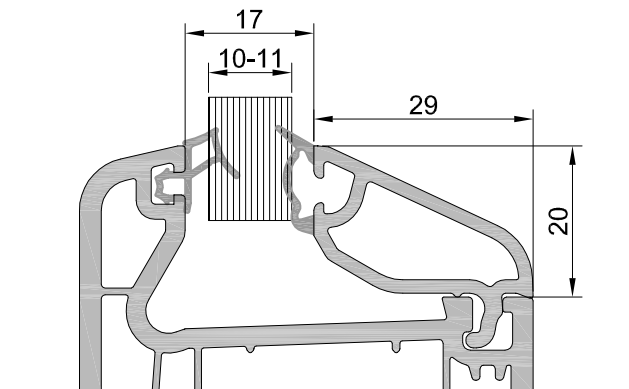
6046N	TEK CAM ÇITASI 4mm
-------	--------------------



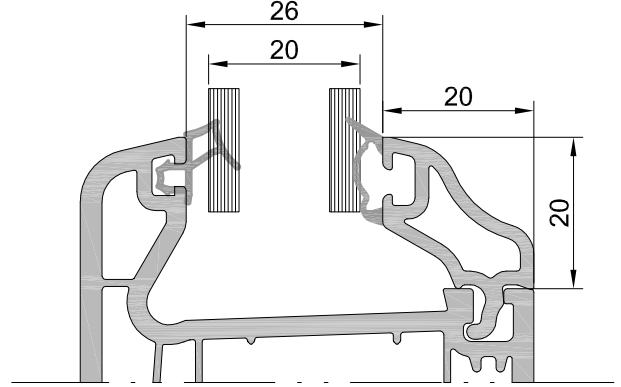
6306	TEK CAM ÇITASI 4mm
------	--------------------



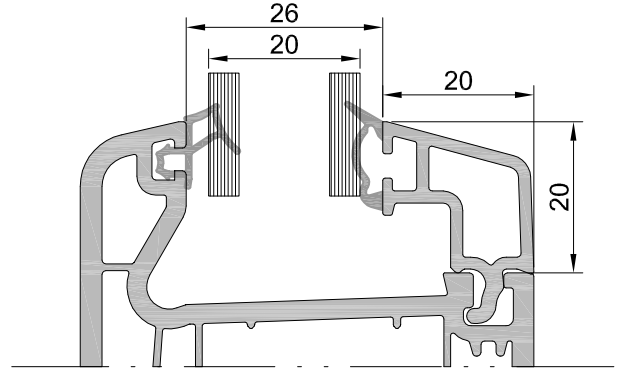
7088	ÇİFTCAM ÇITASI 10-11mm
------	------------------------



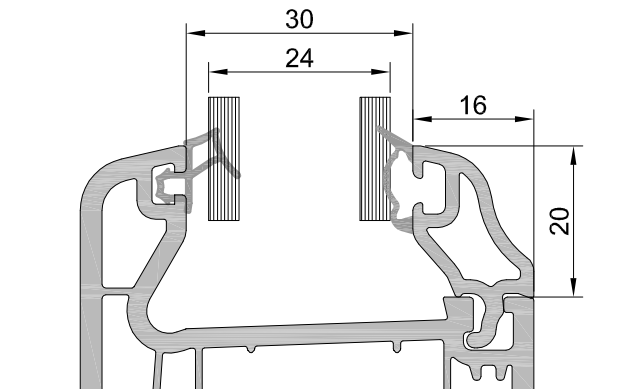
6047N	ÇİFT CAM ÇİTASI 20mm
-------	----------------------



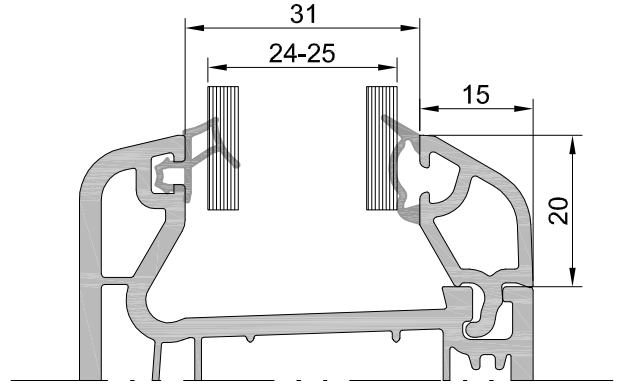
6307	ÇİFT CAM ÇİTASI 20mm
------	----------------------



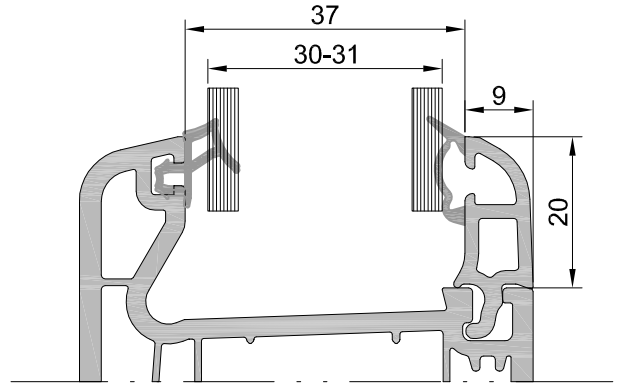
6049N	ÇİFTCAM ÇİTASI 24mm
-------	---------------------

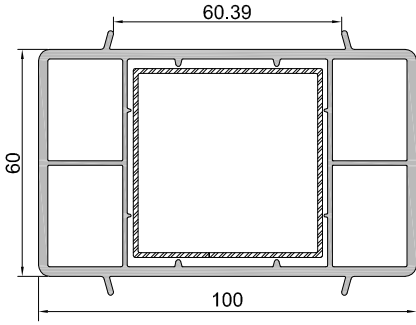


7063	ÇİFTCAM ÇİTASI 24-25mm
------	------------------------

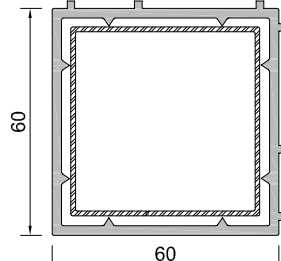


7464	ÇİFTCAM ÇİTASI 30-31mm
------	------------------------

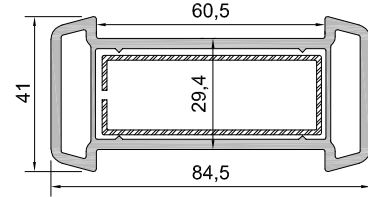




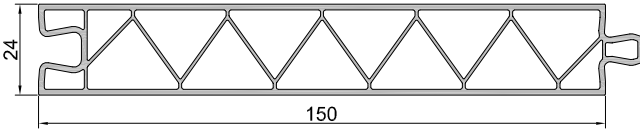
6051 60x100 KUTU



6020 60x60 KUTU



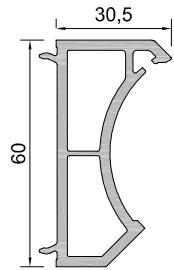
6013 GRIYAJ



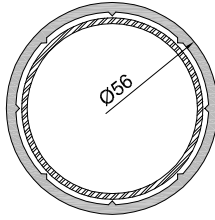
7251 LAMBİRİ



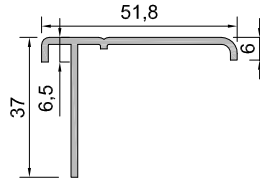
6012 LAMBİRİ



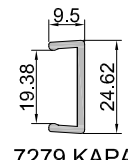
6015 ADAPTÖR



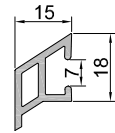
6016 BORU



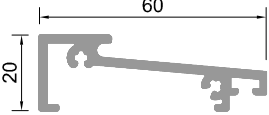
6021 T PERVAZ



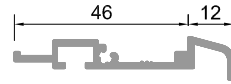
7279 KAPAK



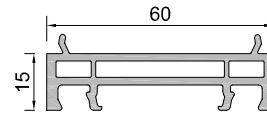
7277 DAMLALIK



AB01009 ALM. EŞİK



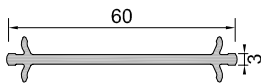
AB01011 DAMLALIK



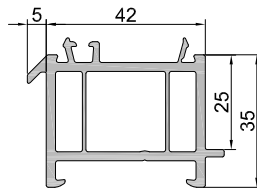
6050 YÜKSELTME



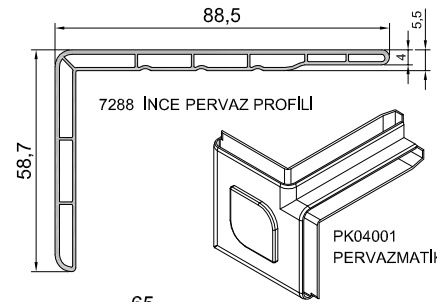
7277 KAPAK



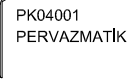
6014 DAR BAĞLANTI



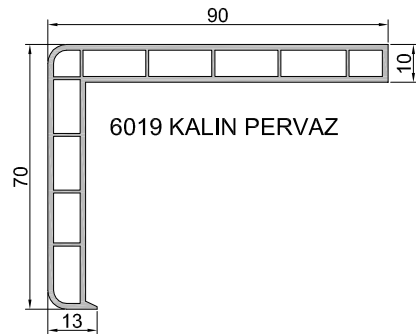
7257 K.YÜKSELTME



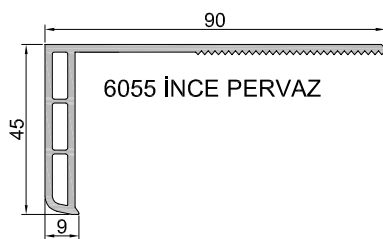
7288 İNCE PERVAZ PROFİLİ



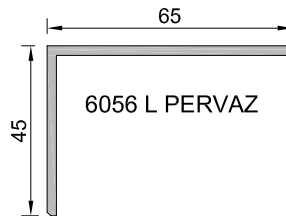
PK04001 PERVAZMATİK



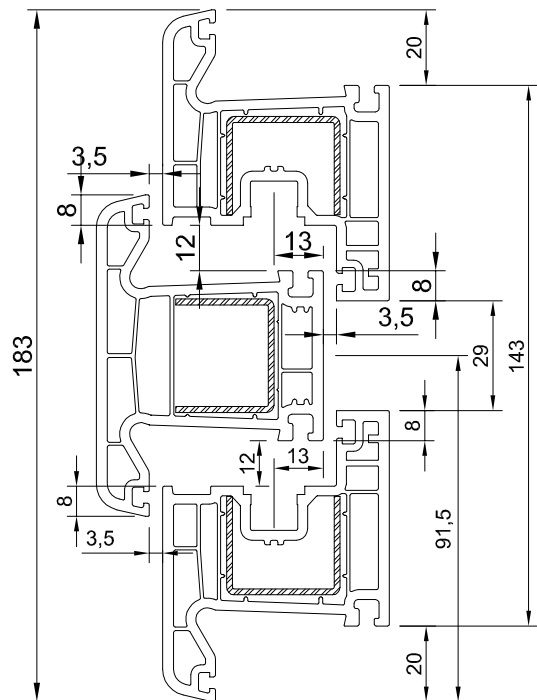
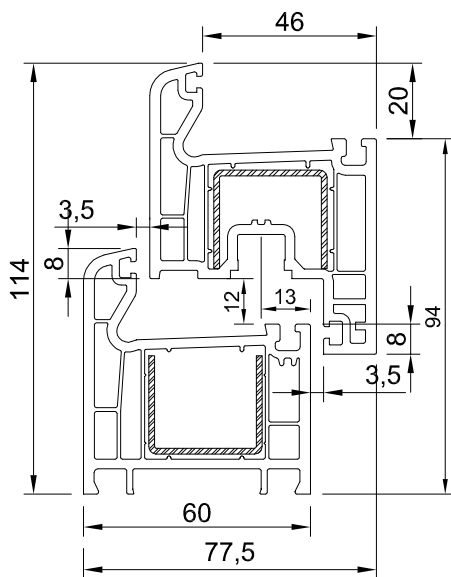
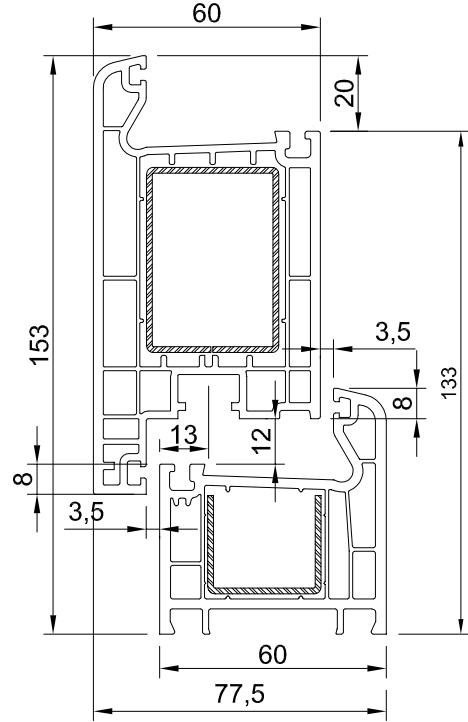
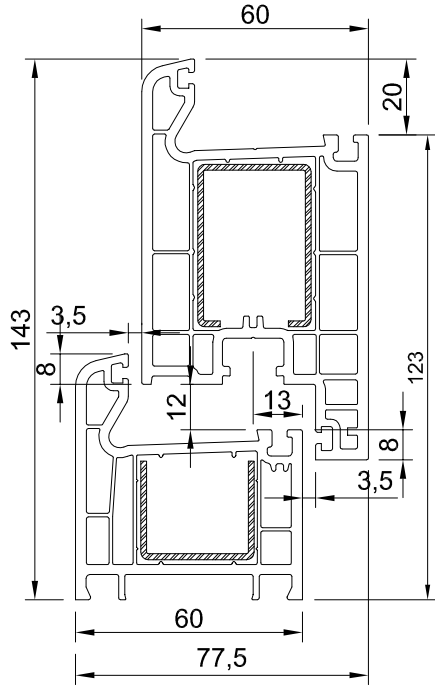
6019 KALIN PERVAZ

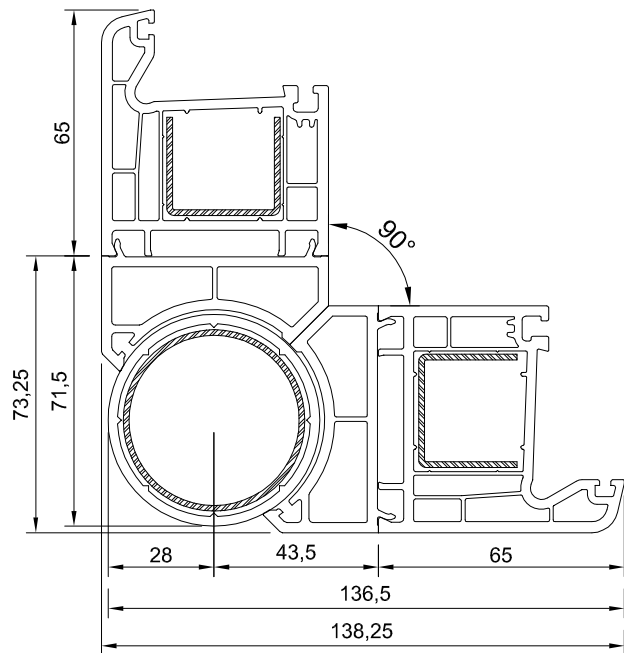
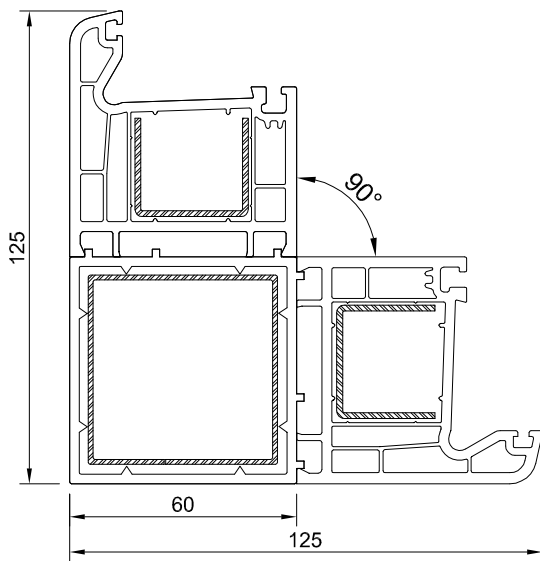
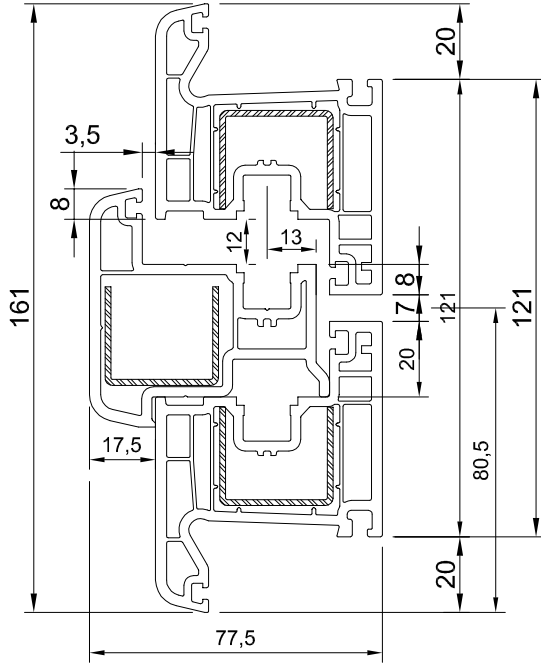


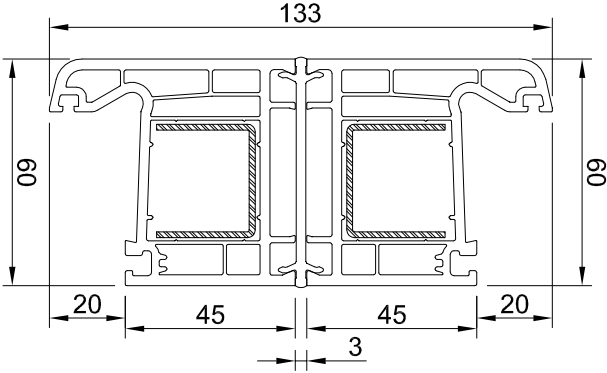
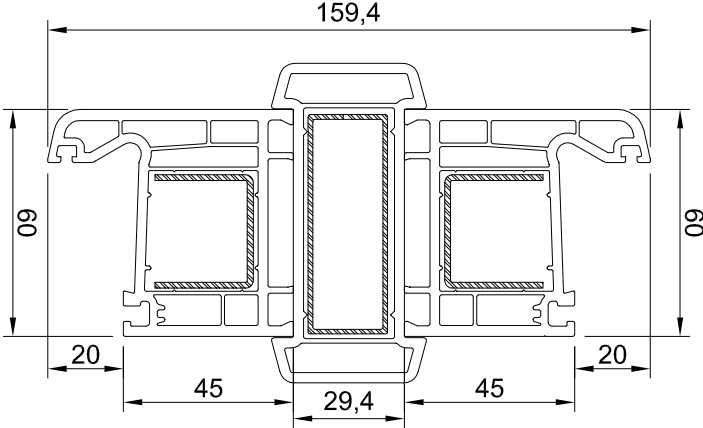
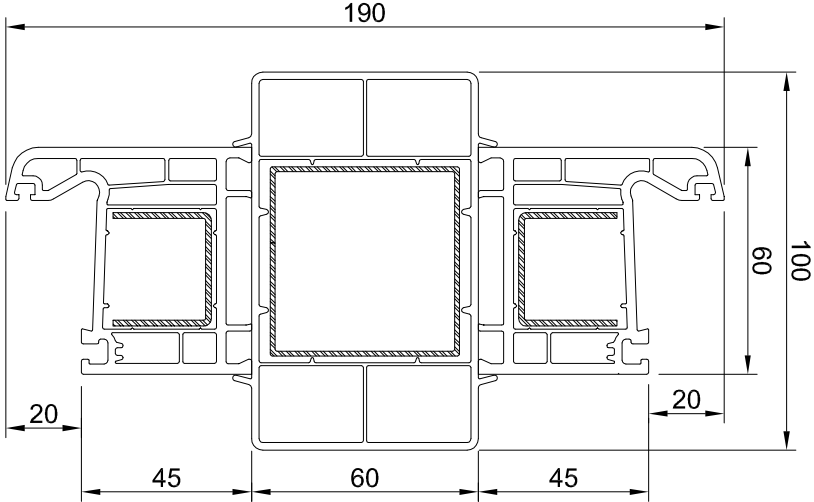
6055 İNCE PERVAZ

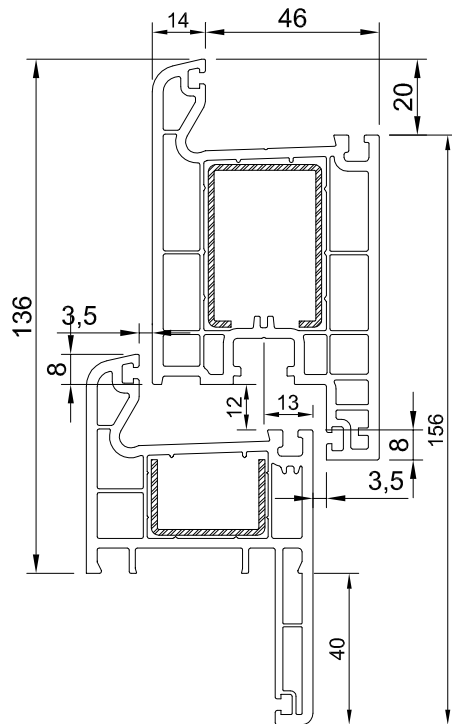
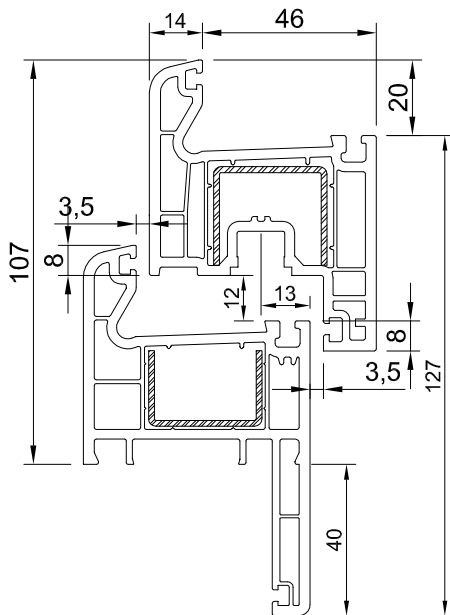
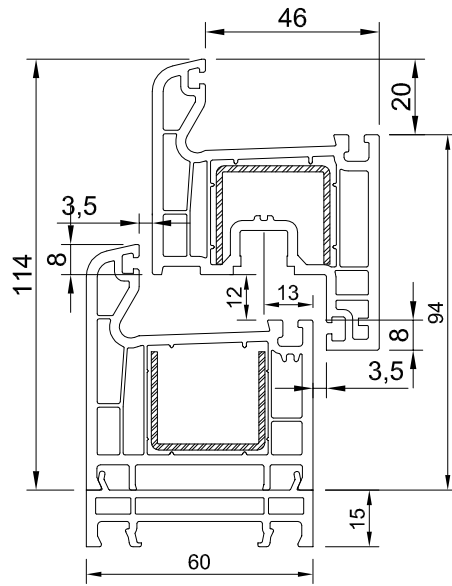
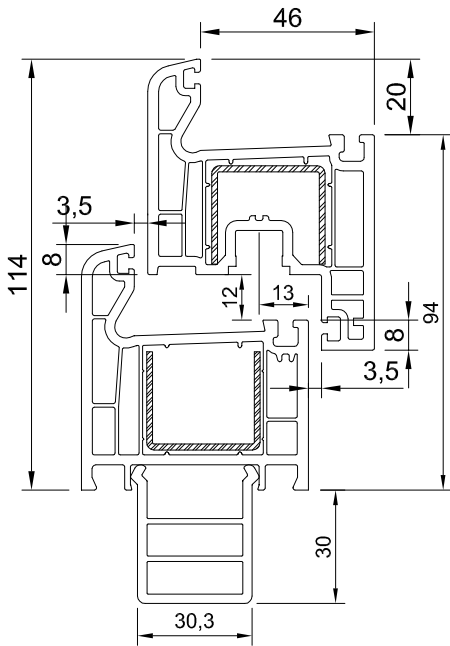


6056 L PERVAZ



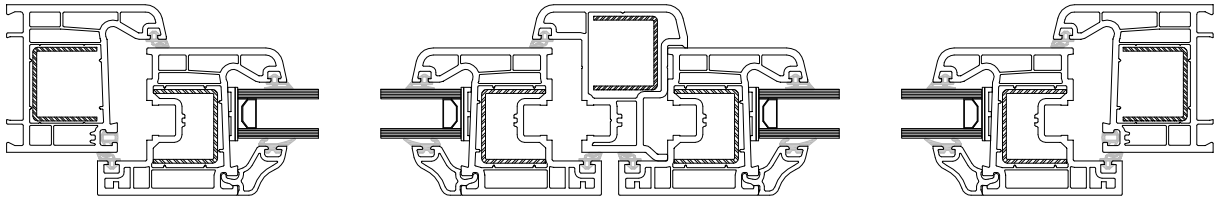




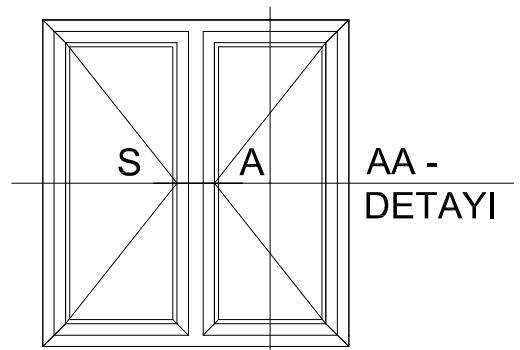
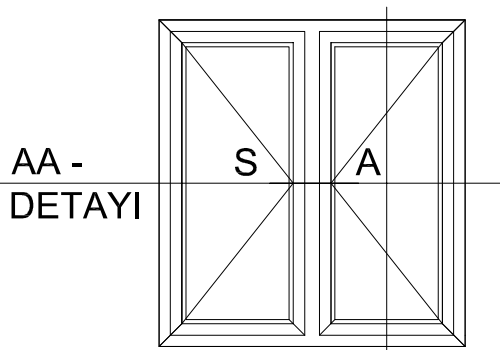
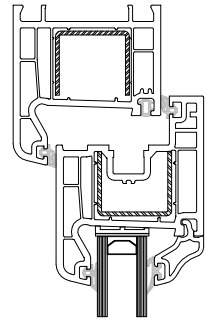
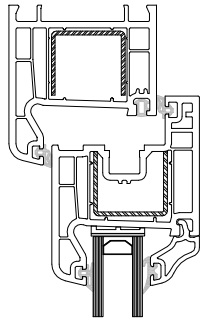
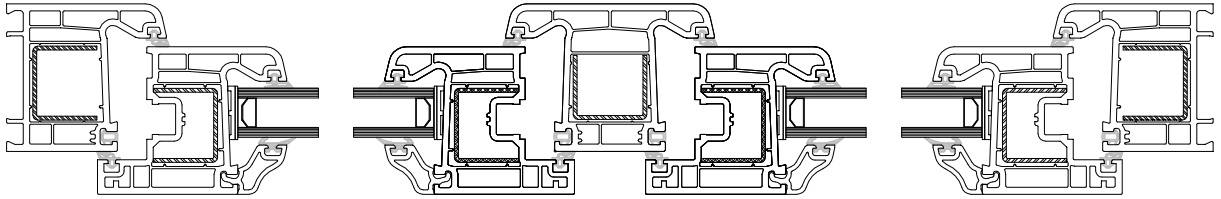




**AA - DETAYI**

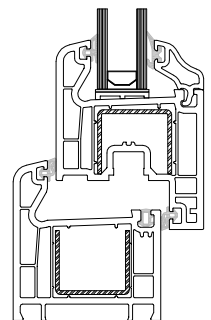
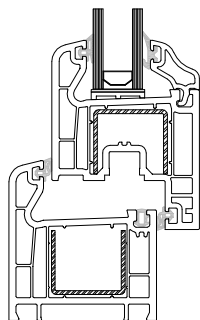


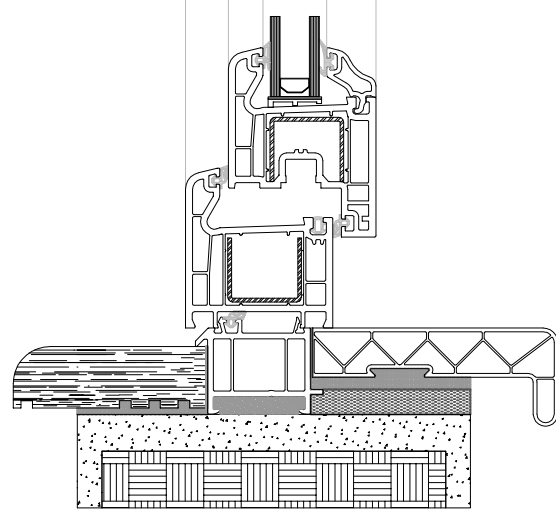
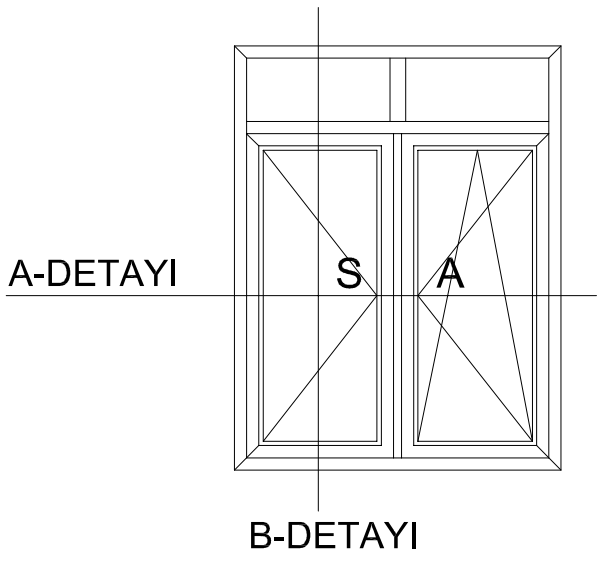
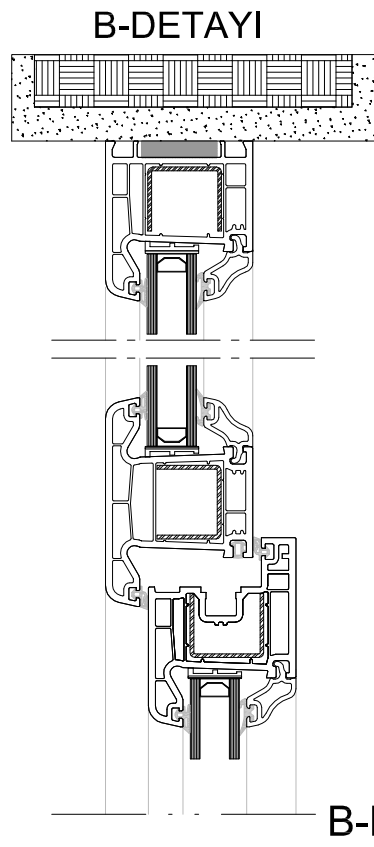
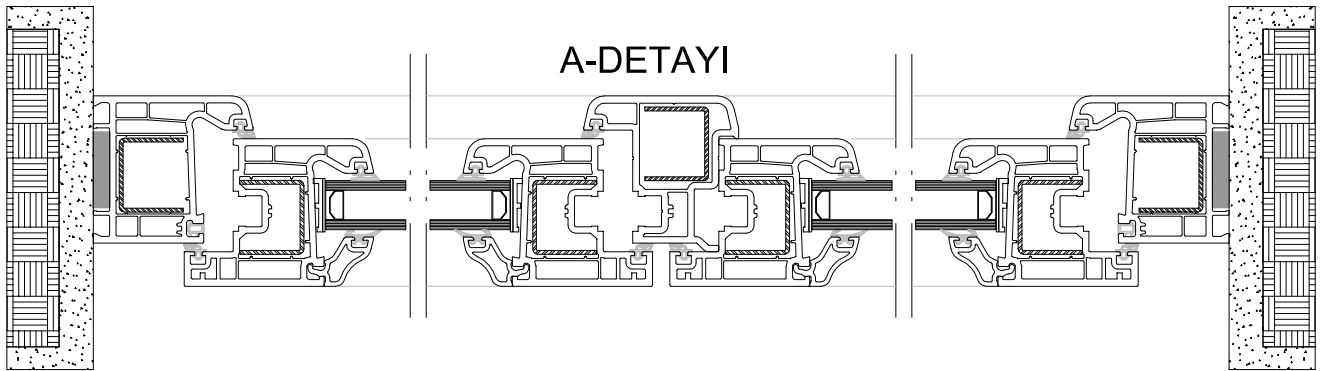
**AA - DETAYI**

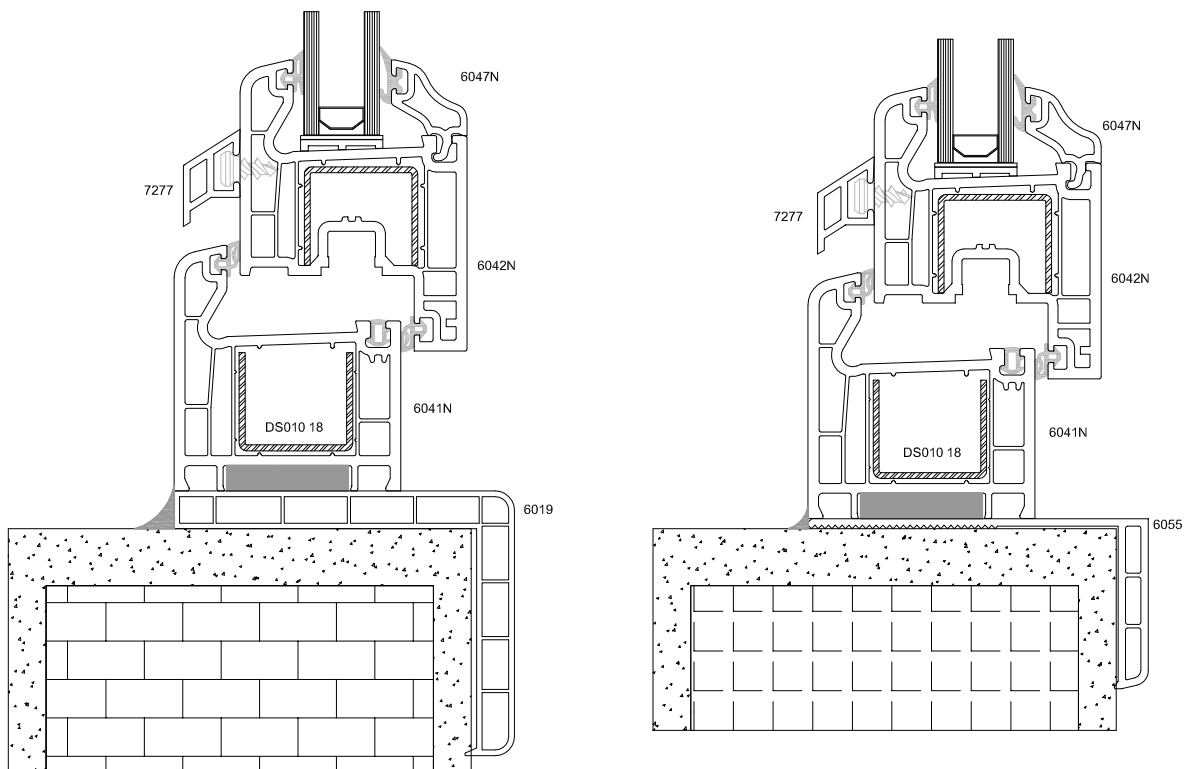
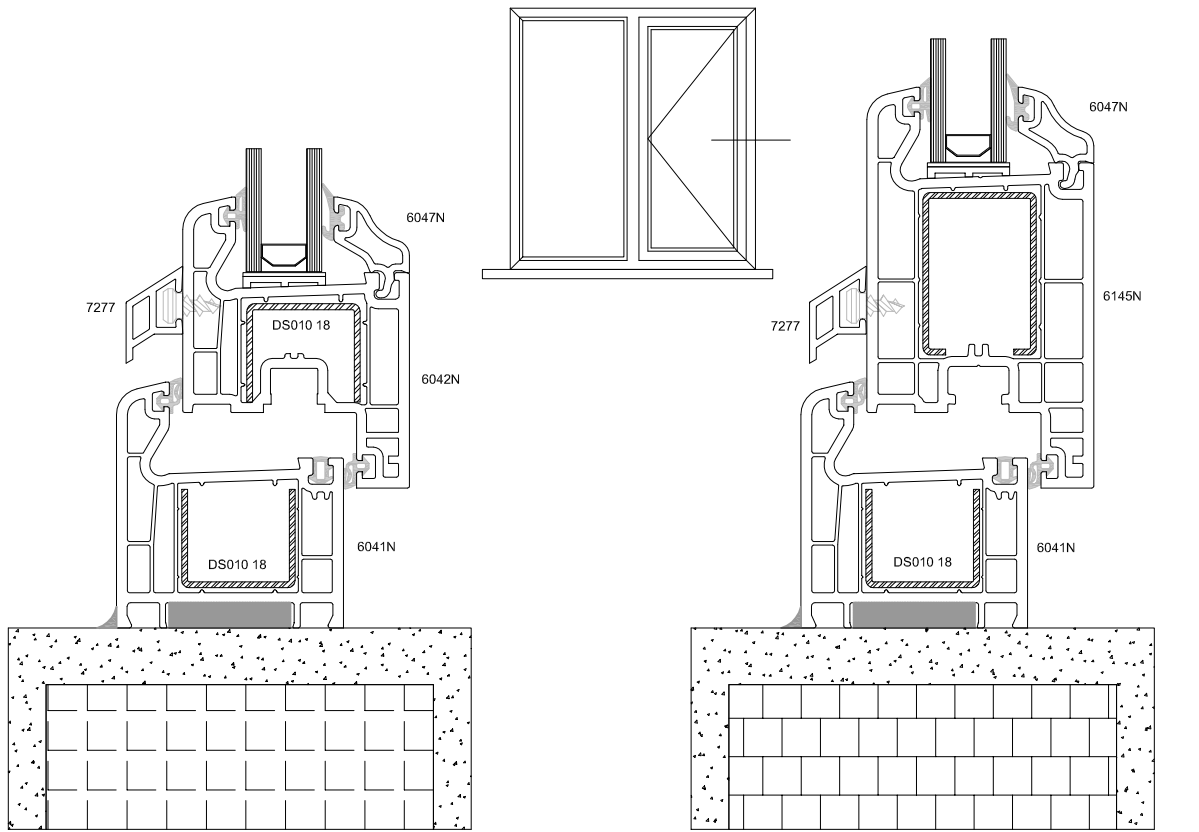


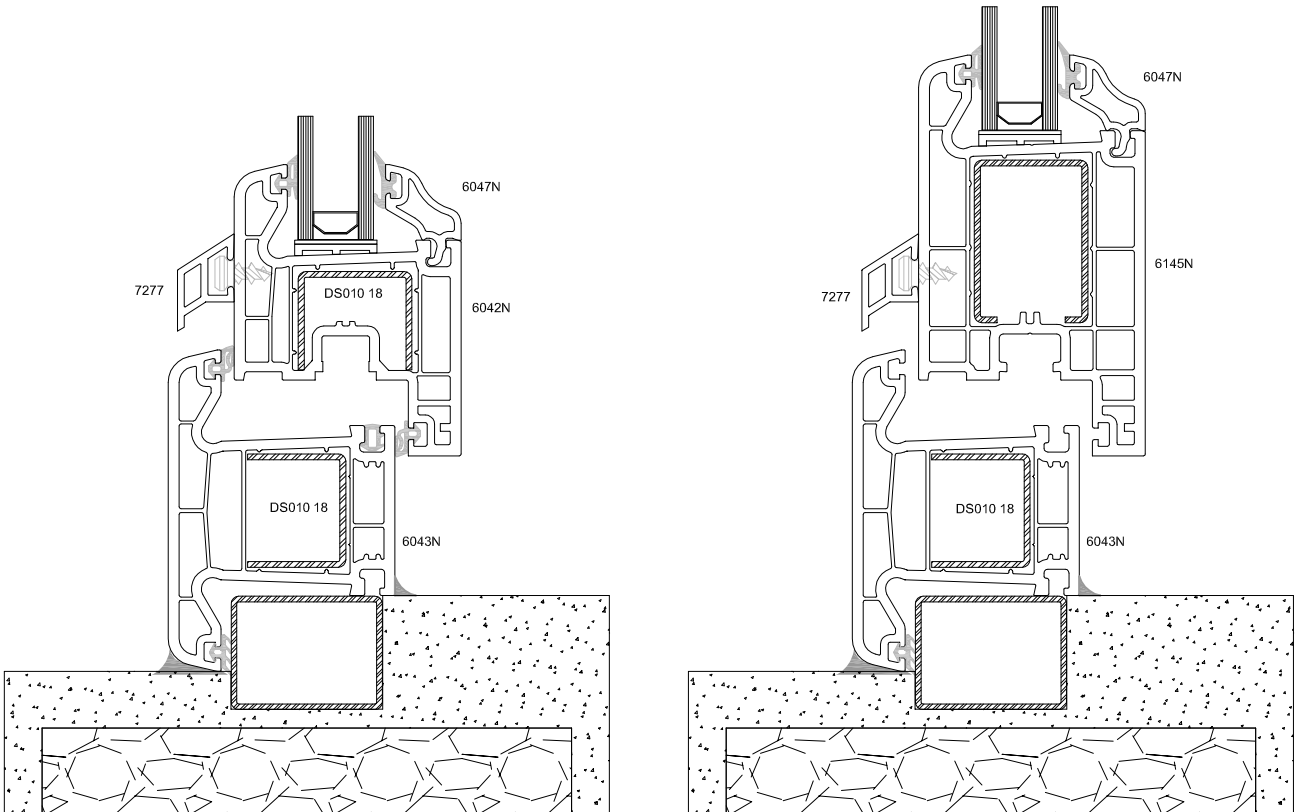
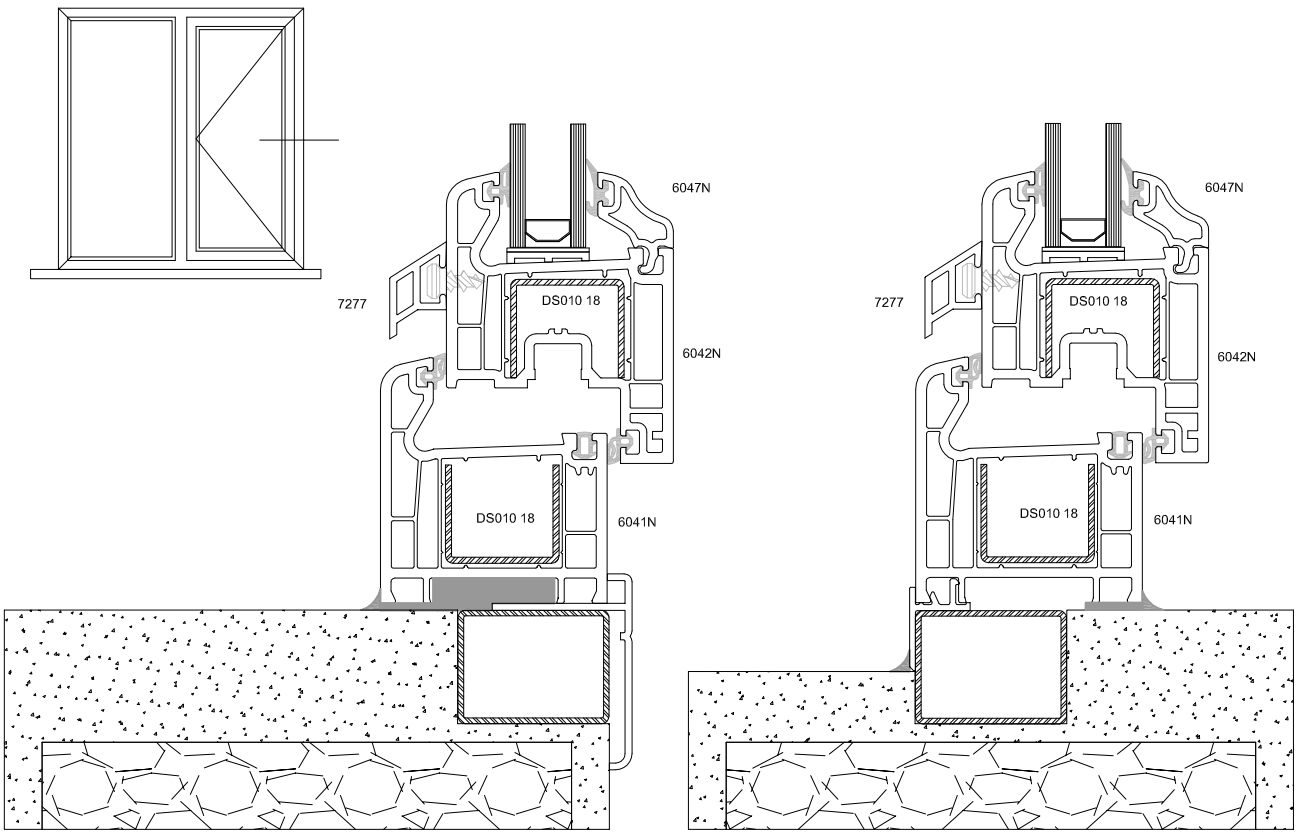
**BB - DETAYI**

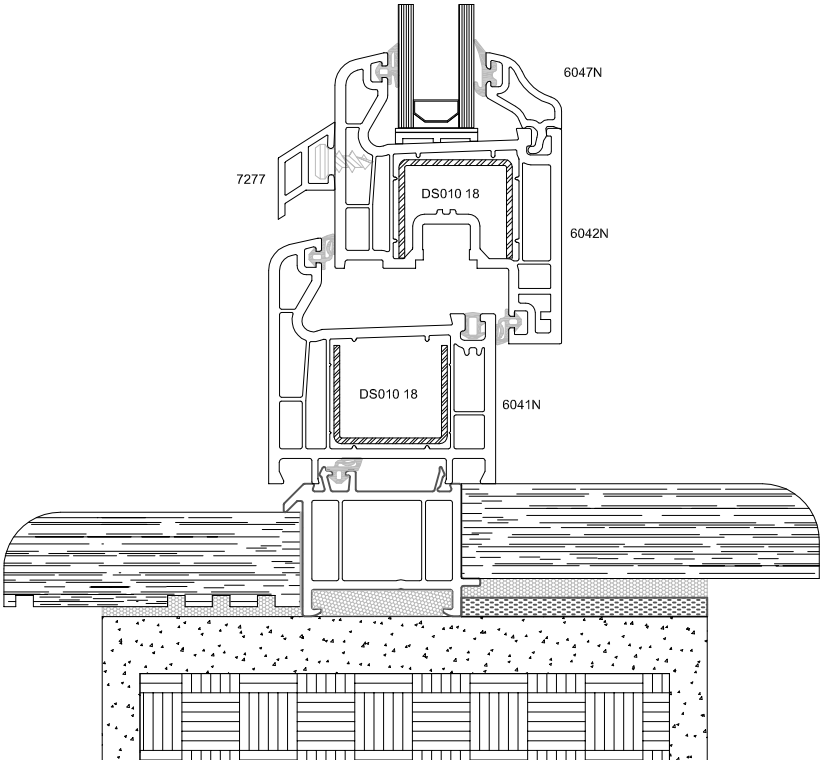
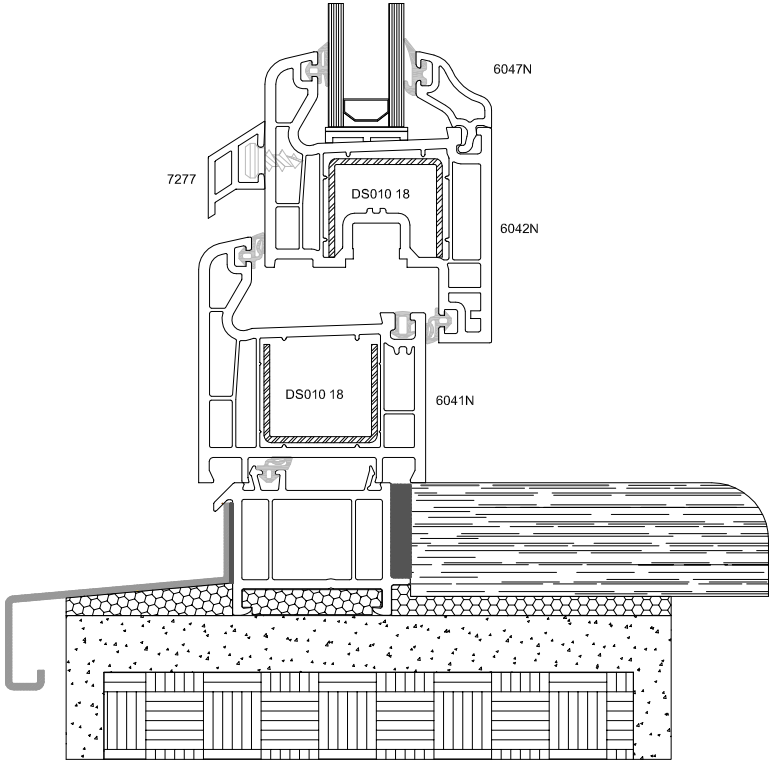
**BB - DETAYI**

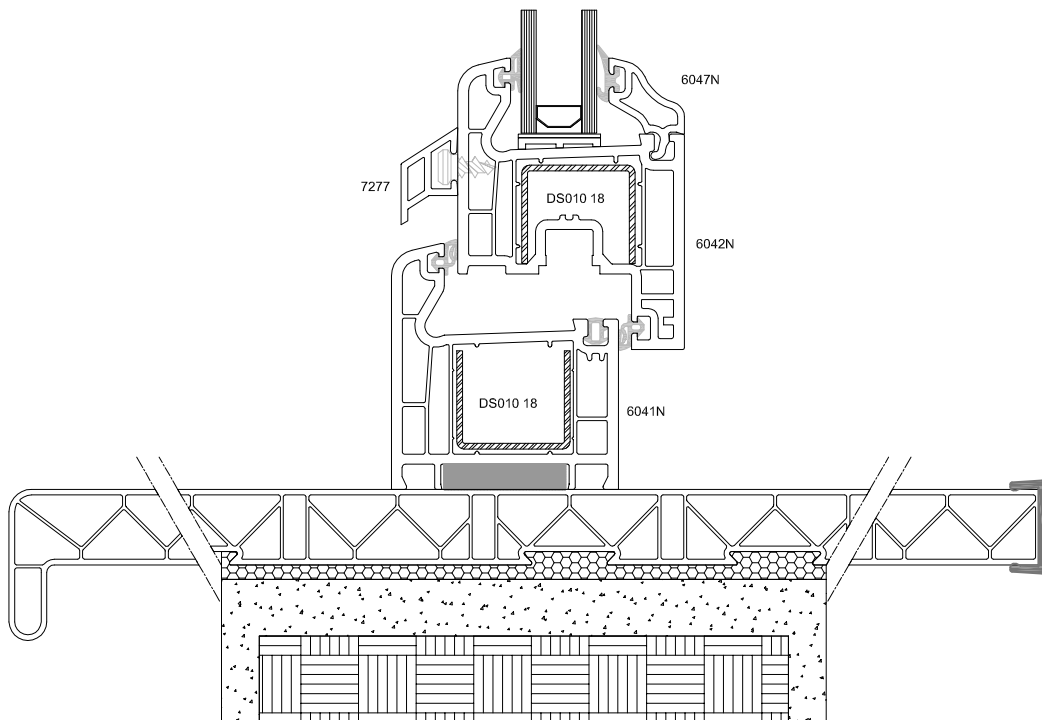
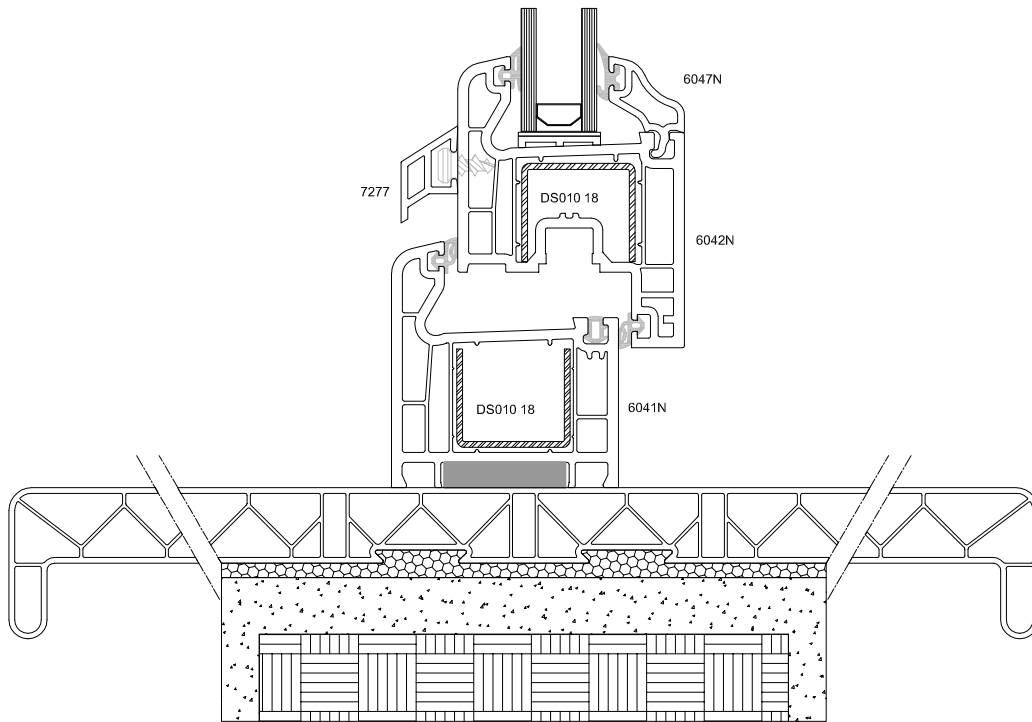


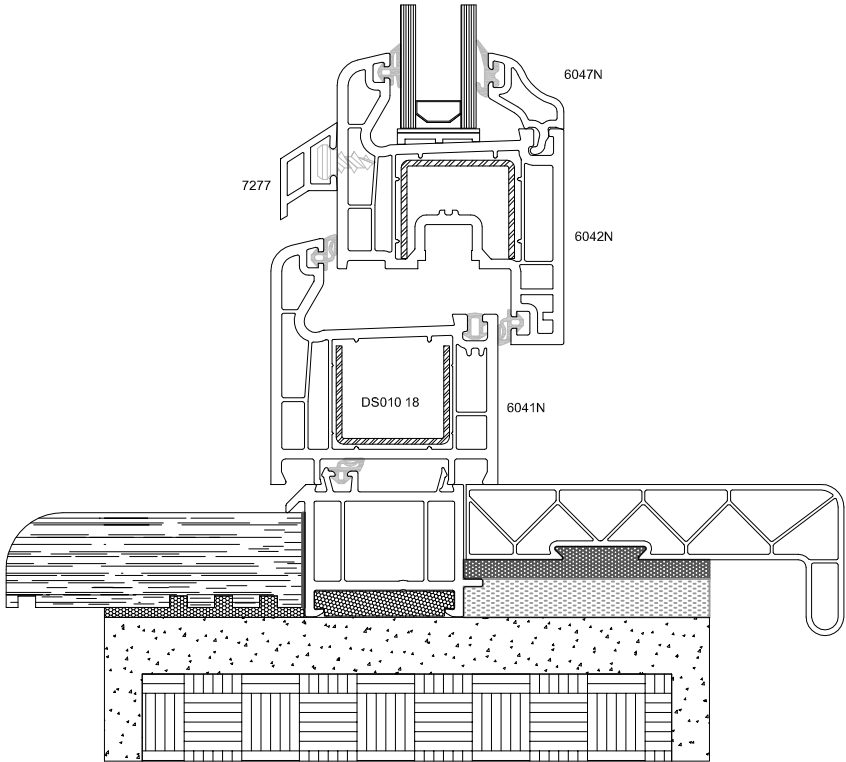
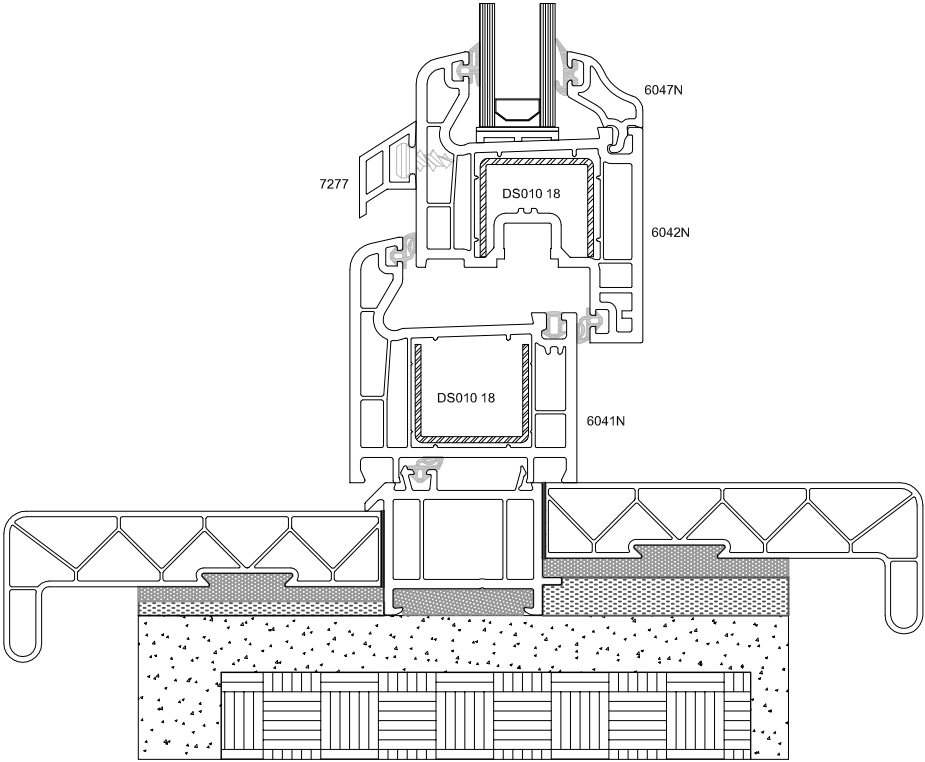






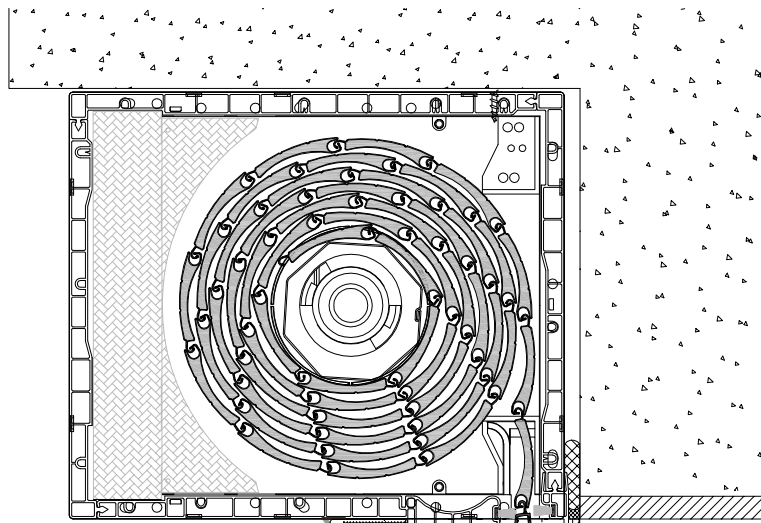
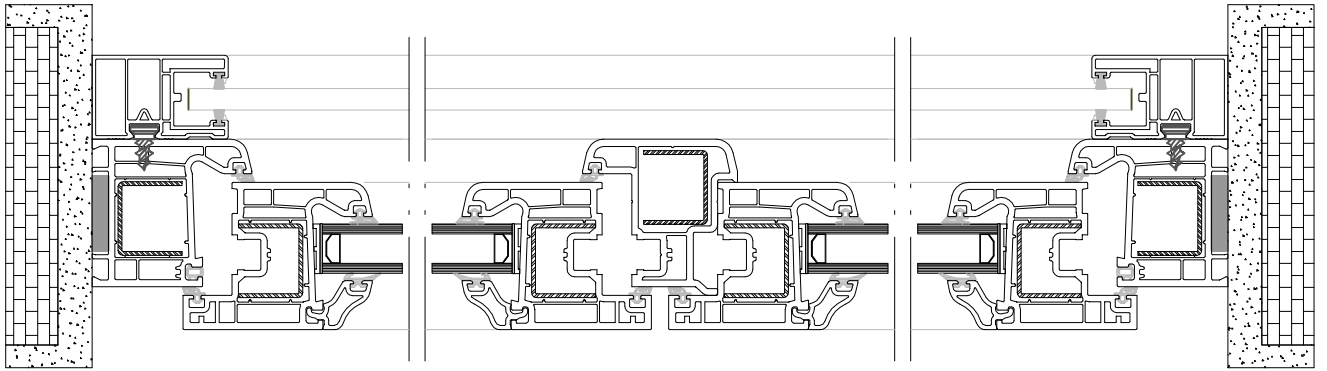




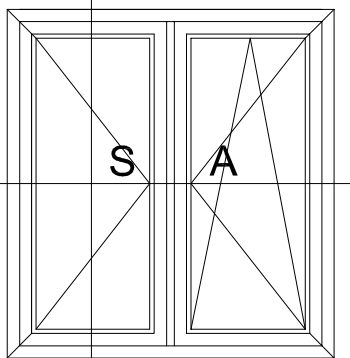




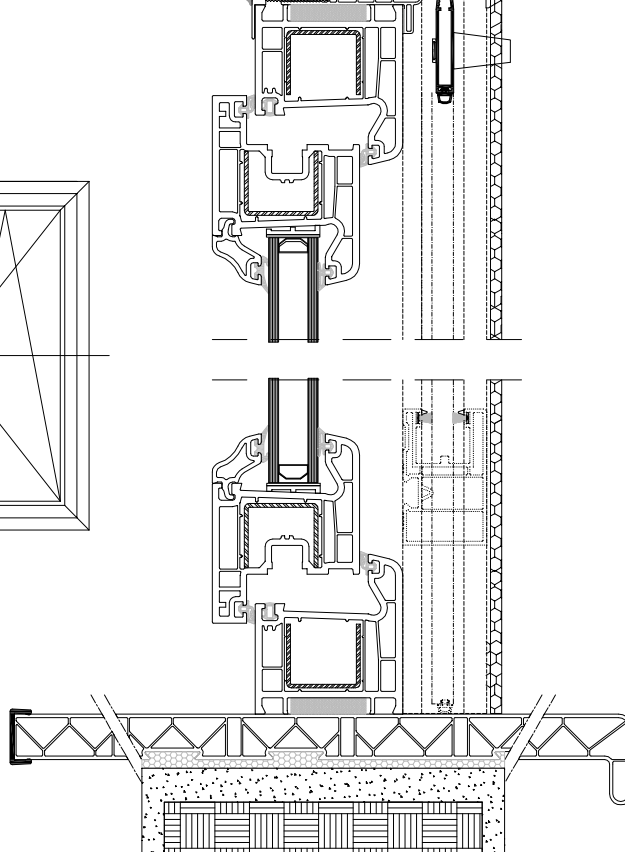


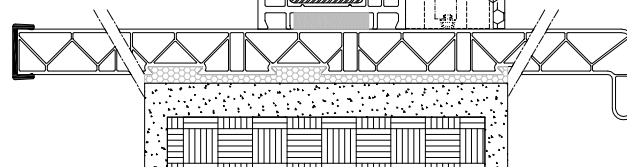
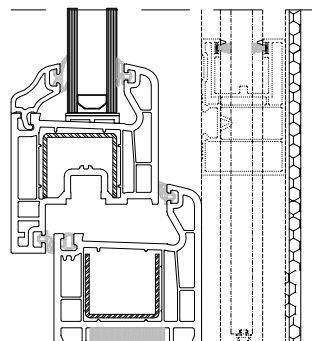
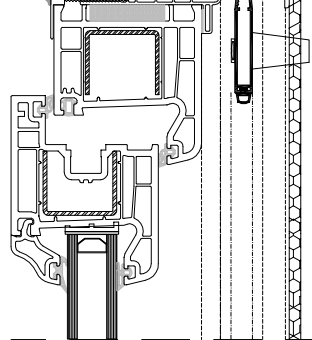
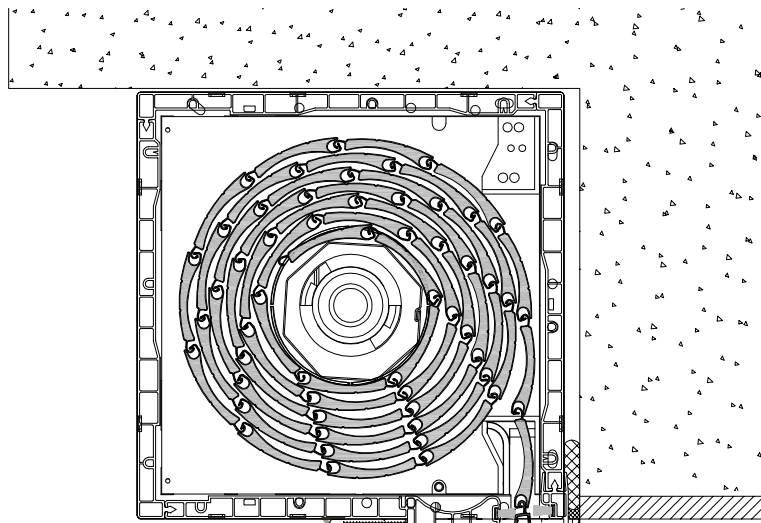
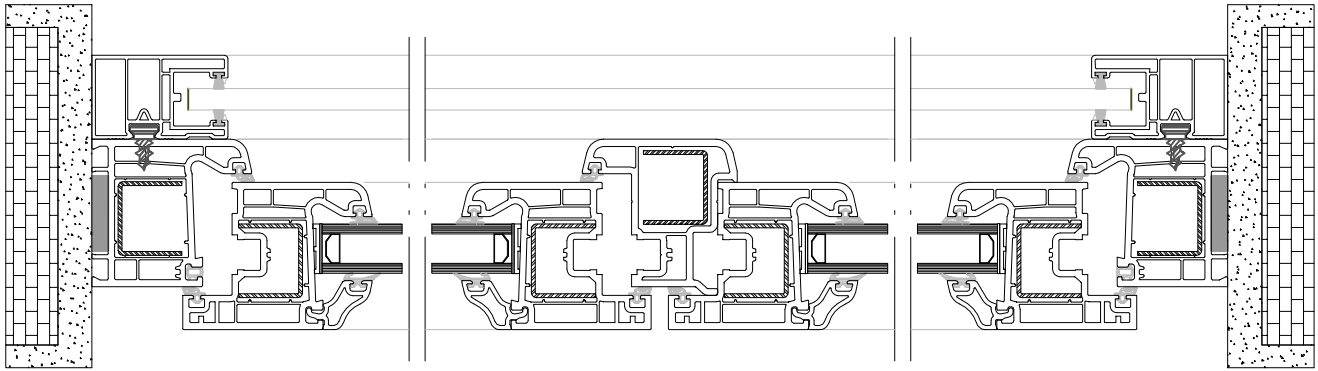


A-  
DETAYI

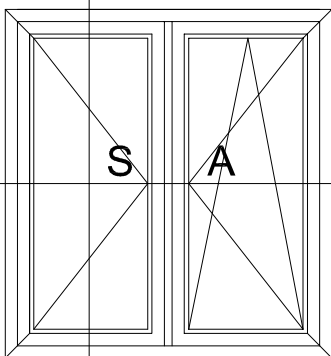


B-  
DETAYI

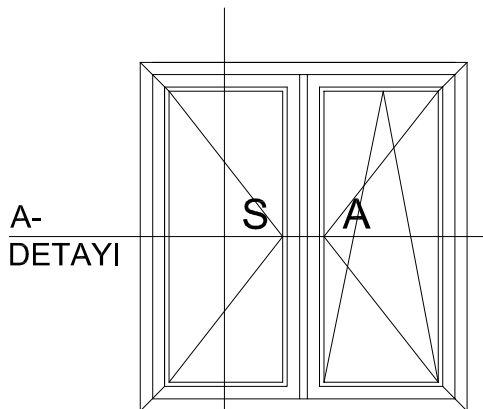
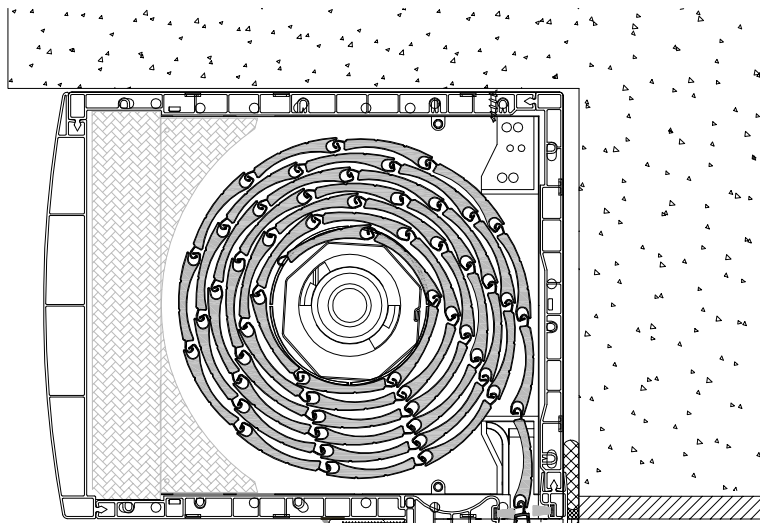
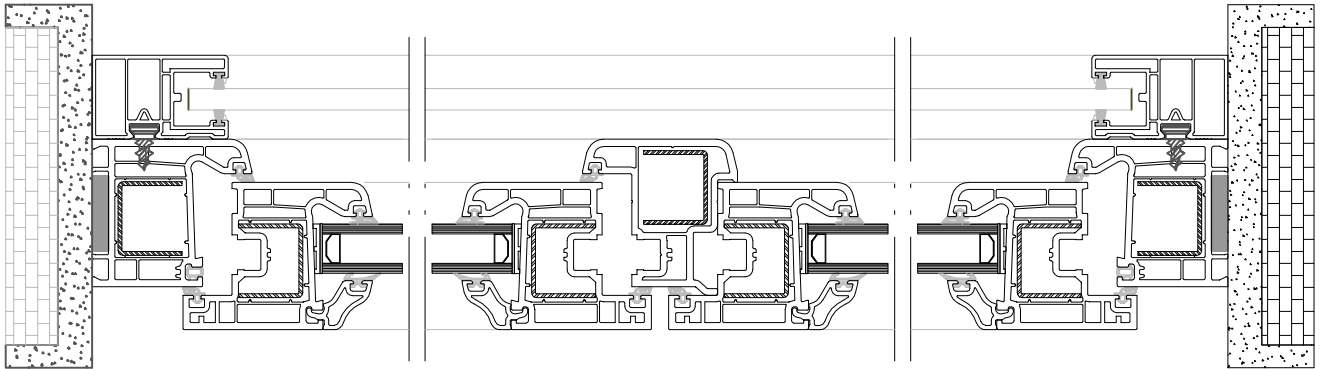




A-  
DETAYI

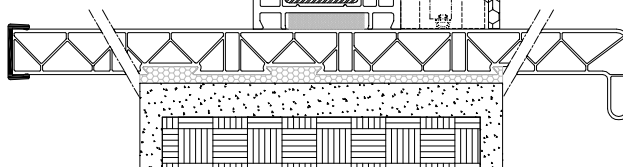
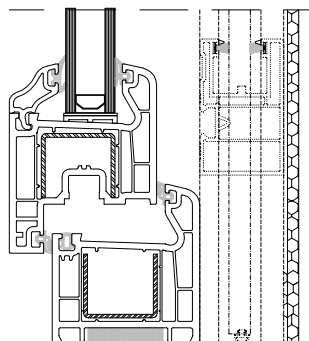
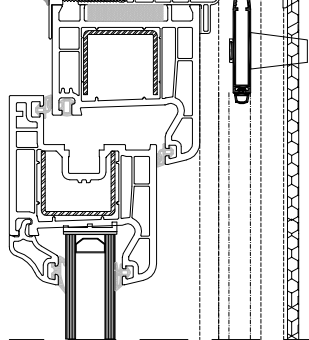


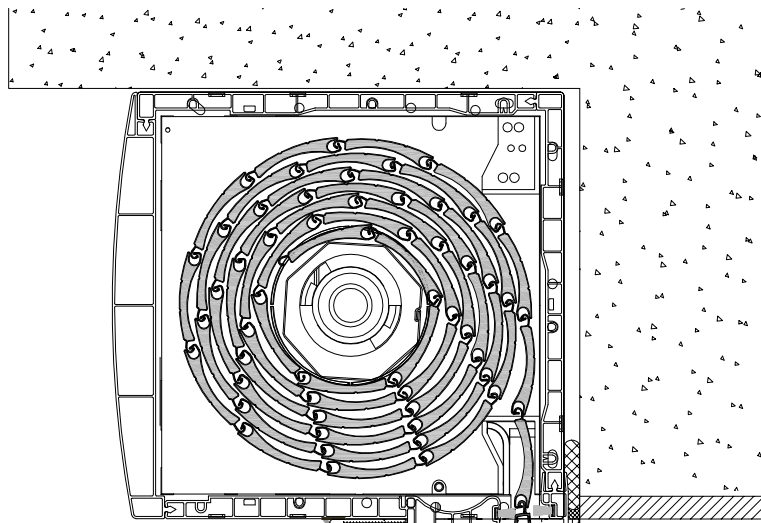
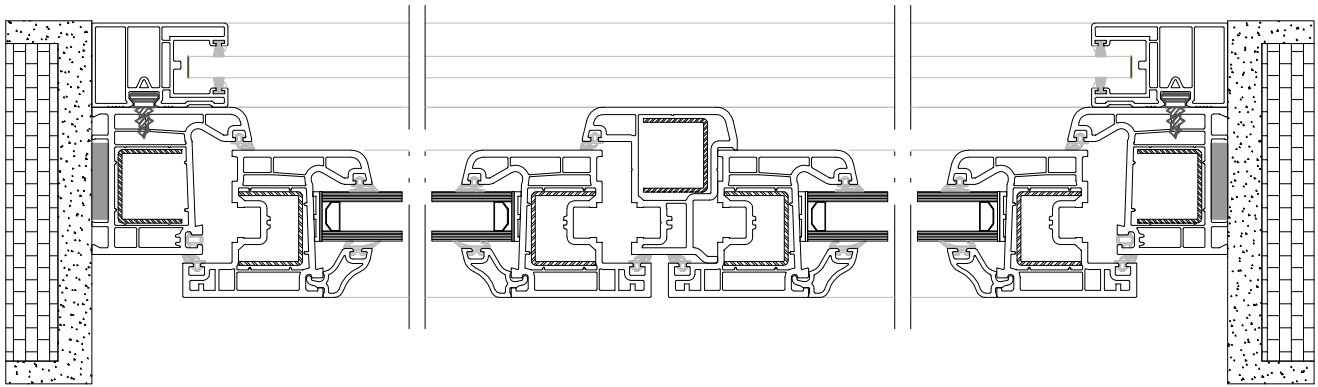
B-  
DETAYI



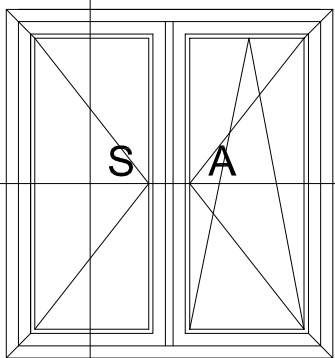
A-  
DETAYI

B-  
DETAYI

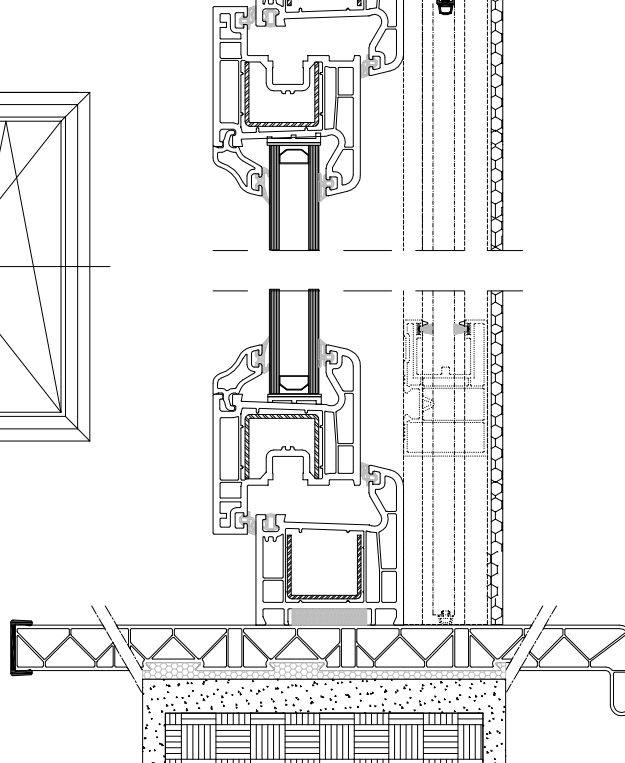


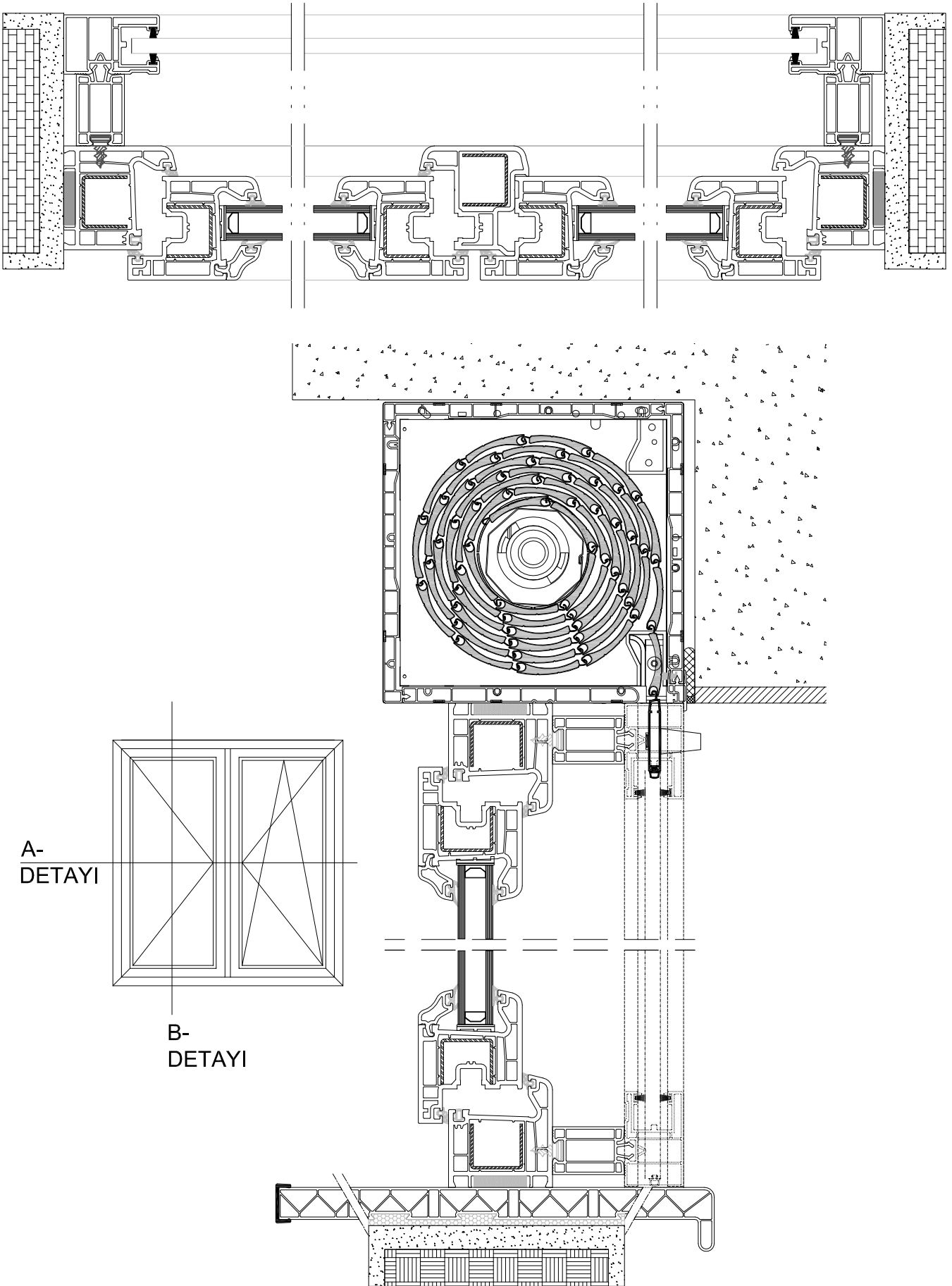


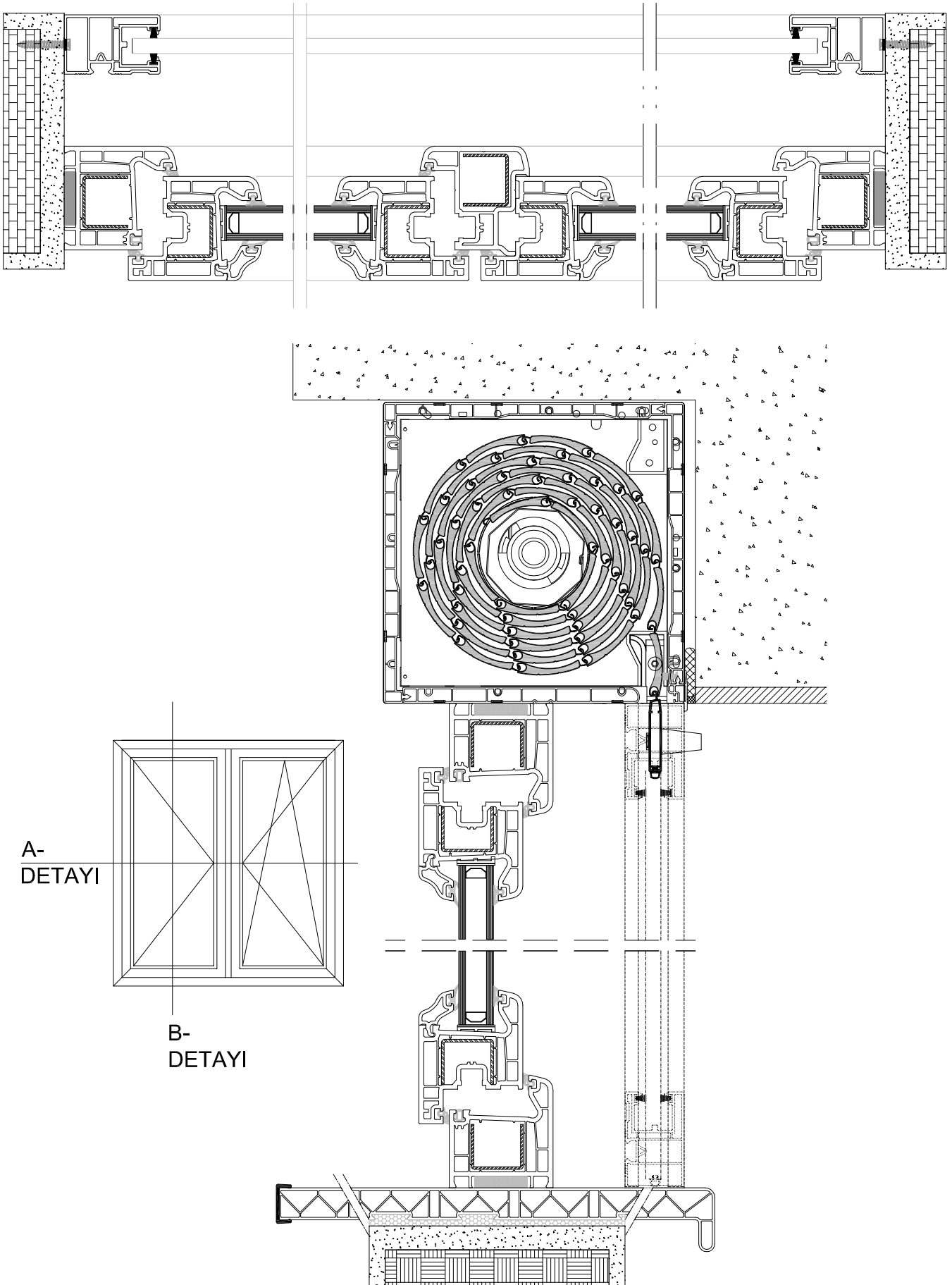
A-  
DETAYI

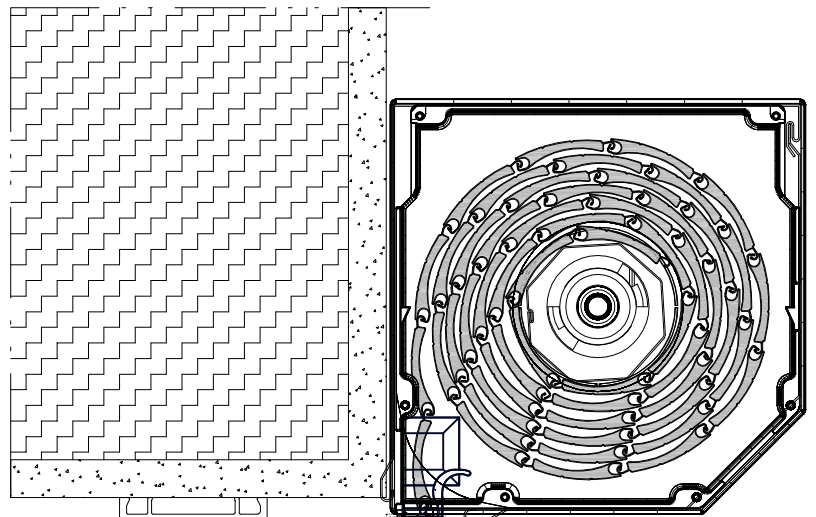
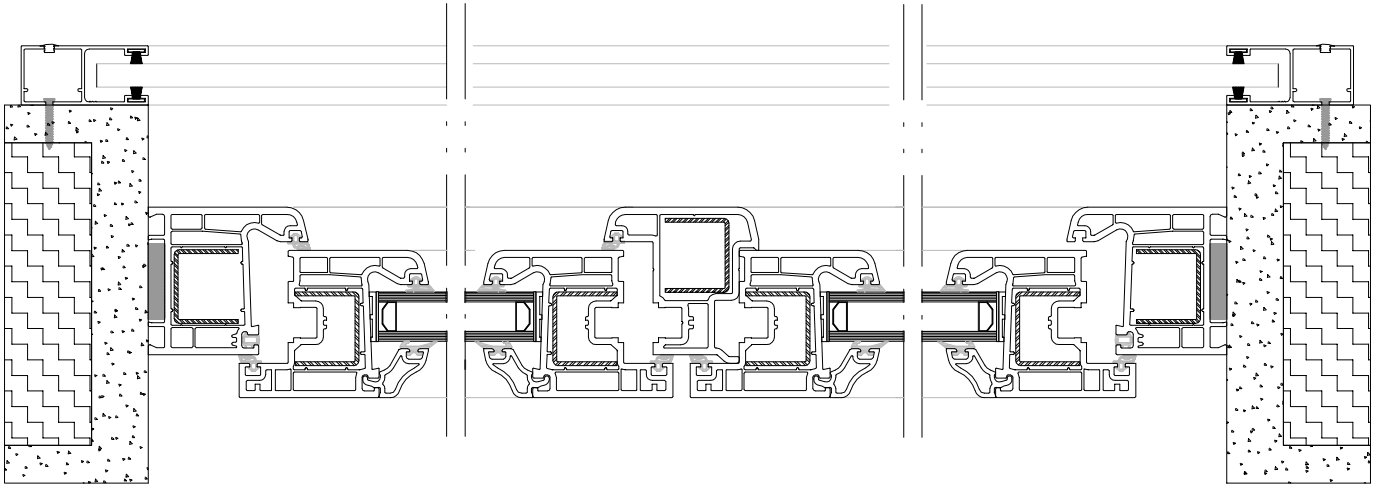


B-  
DETAYI

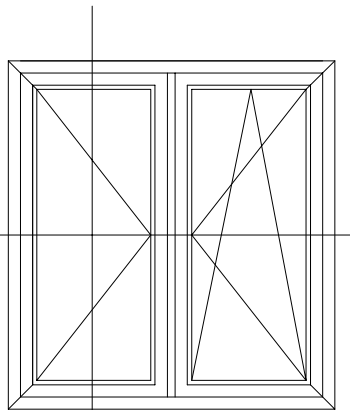




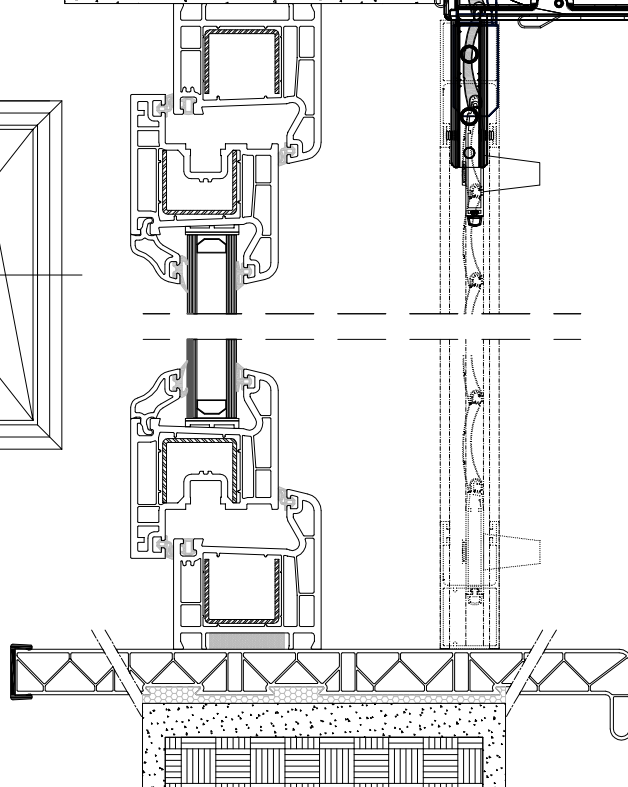


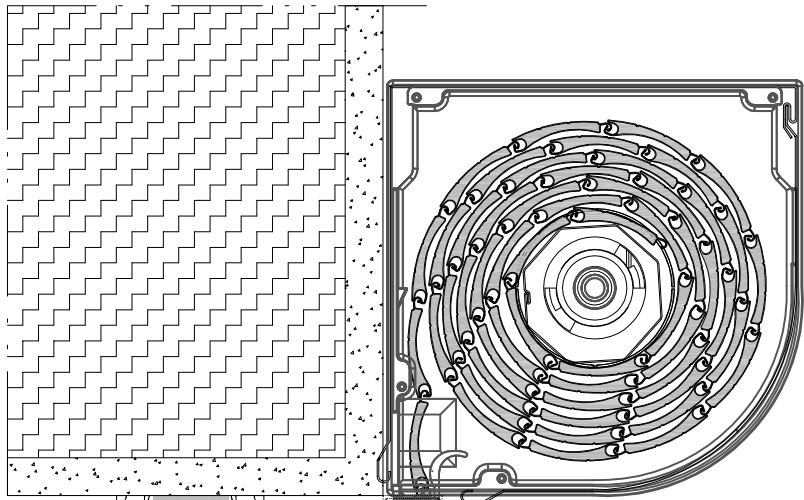
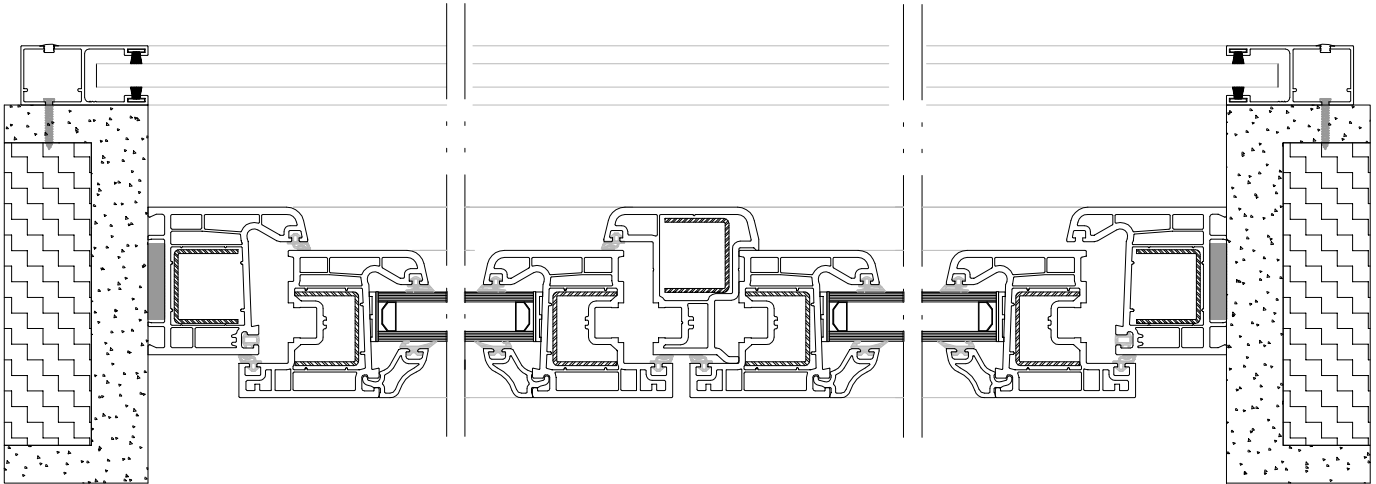


A-  
DETAYI

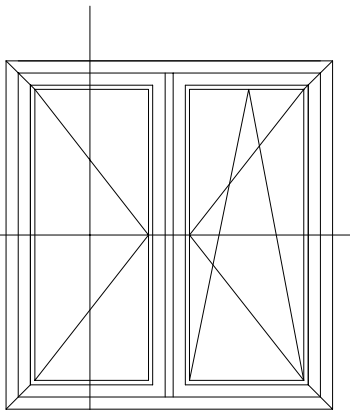


B-  
DETAYI

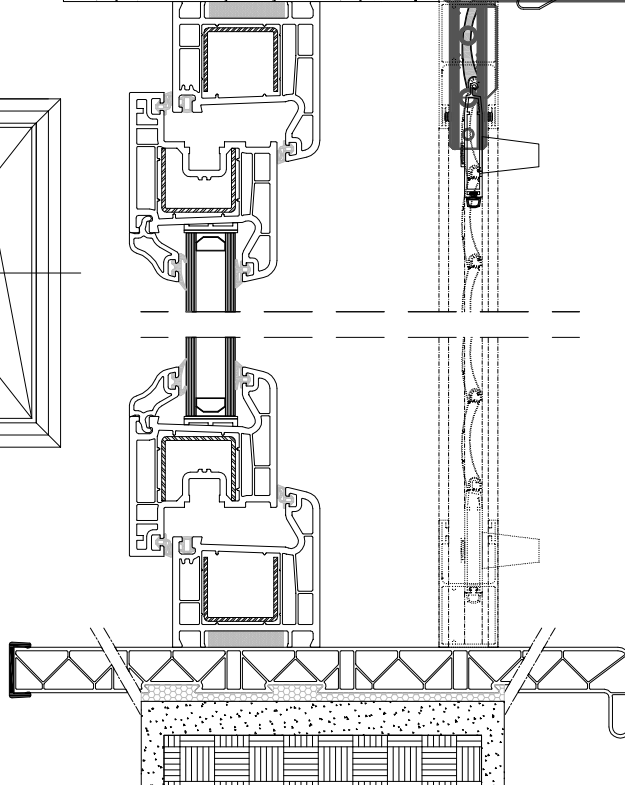




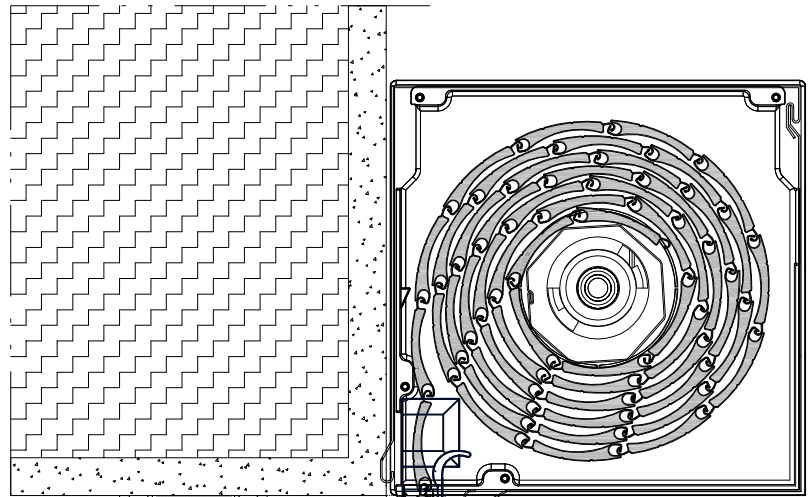
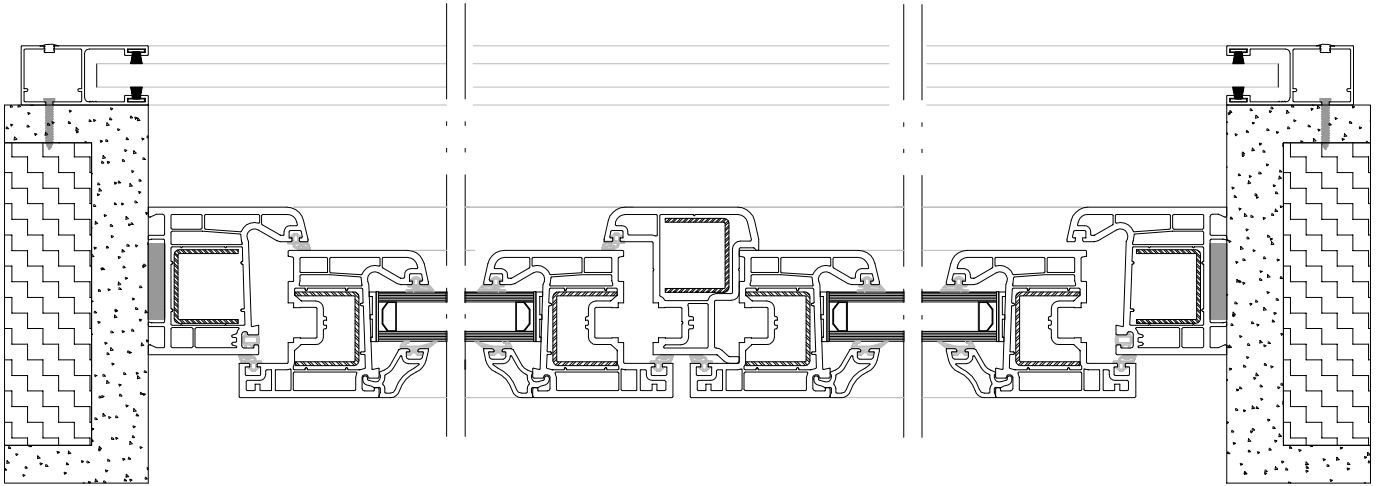
A-  
DETAYI



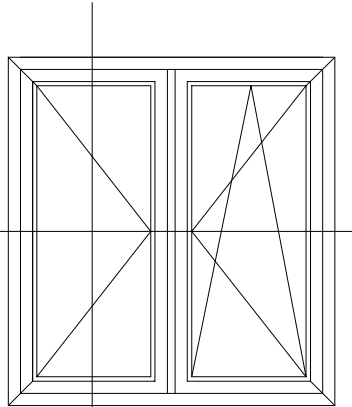
B-  
DETAYI







A-  
DETAYI



B-  
DETAYI

