



## Naturalbond 30+30

Alüminyum Kompozit Panel Renk Kartelası  
Aluminium Composite Panel Color Chart

Alüminyum Kompozit Panel Renk Kartelası  
Aluminium Composite Panel Color Chart





Panel Renk Kartelası

Panel Color Chart

Panel Renk Kartelası

Panel Color Chart

Panel Renk Kartelası

Panel Color Chart

Panel Renk Kartelası

Panel Color Chart

Panel Renk Kartelası

Panel Color Chart

Panel Renk Kartelası

Panel Color Chart

Panel Renk Kartelası

Panel Color Chart

Panel Renk Kartelası

Panel Color Chart

Panel Renk Kartelası

Panel Color Chart

Alüminyum Kompozit  
Aluminium Composite

Alüminyum Kompozit  
Aluminium Composite

Alüminyum Kompozit Pan  
Aluminium Composite Pa

YÜZEY KONTROL

SOGUTMA KAPISI

ALUMİNYUM

## ALÜMİNYUM KOMPOZİT PANEL

1990'dan bu yana sektördeki birçok ilke imza atan **ASAŞ**, 2006 yılında Türkiye'deki ilk alüminyum kompozit panel üretim tesisini kurarak yeniliklerin Türkiye'ye kazandırılmasında öncü bir rol üstlenmenin gururunu taşımaktadır. Sektörün **hem ilk yerli hem de lider ürünü** olan kompozit panel ürünlerimiz farklı desen ve renk seçeneklerinin yanı sıra dünya standartlarında yüksek kalitesi, dayanıklılığı, kolay işlenebilmesi, yüzey düzgünlüğü, hafifliği ve geniş ürün yelpazesıyla en çok tercih edilen inşaat, dekorasyon, mobilya ve reklam ürünleri arasındadır. Kompozit panel üretim tesisi, bünyesinde bulunan 4 hat ile yılda 7.500.000m<sup>2</sup> alüminyum kompozit panel üretim kapasitesi ile hizmet vermektedir. Alüminyum kompozit panellerin üretiminde kullanılan boyalı alüminyum levhalar, 2014 yılında kurulan son teknoloji ile donatılmış **ASAŞ** Yassı Mamuller Üretim Tesisinde müşterilerimizin ihtiyaç ve beklentilerine uygun olarak üretilmektedir.

İleri teknolojinin kullanıldığı tesiste; farklı ölçü ve geniş renk yelpazesi ile konvansiyonel düşük yoğunluklu polietilen dolgulu alüminyum kompozit panellerin yanı sıra, alüminyum hidroksit dolgulu ve yangına dayanıklı özel alüminyum kompozit paneller üretilmektedir.

Tüm ürünler, ileri teknoloji ile donatılmış laboratuvarlarda kalite mühendislerince test edilmekte, uluslararası kalite standartlarına uygun olarak müşterilere sunulmaktadır.

## ALUMINIUM COMPOSITE PANEL

**ASAŞ** which has been a trendsetter in the industry many times since 1990, is also proud to be a pioneer by founding the first composite panel production facility in Turkey in 2006. Our composite panel products are the **first native and leader ones** in the industry thanks to its various design & color options, highest quality standards, durability, easy processability, smooth finishing, lightness and wide range of products. They are amongst the most preferred products by construction, decoration, furniture and advertisement industries. The composite panel production facility operates with 4 lines and has the capacity of 7.500.000m<sup>2</sup> aluminium composite panel production. Painted aluminium sheets used in the production of aluminium composite panel are produced according to the needs and expectations of our customers in our **ASAŞ** Flat Rolled Products Production Facility which is founded in 2014.

Thanks to our high technology facility, both aluminium composite panels with various dimensions and colors which are filled with low dense polyethylene and non-flammable custom composite panels which are filled with aluminium hydroxide can be produced.

All products are tested in the labs with the most modern equipments by quality engineers and served to our customers only after meeting the international quality standards.



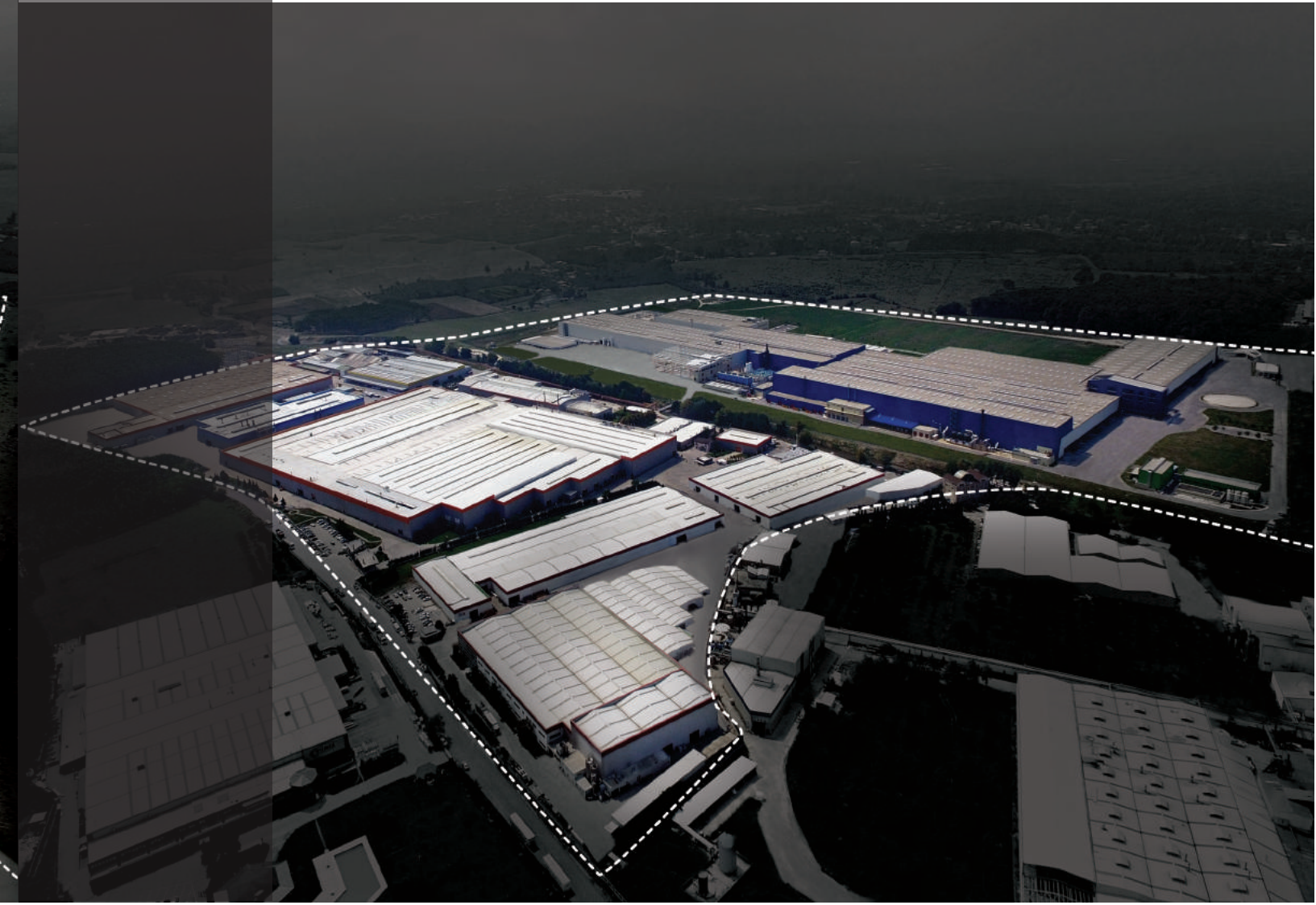


## ASAŞ

Kurulduğu 1990 yılından beri istikrarlı büyüme trendi ile Türkiye'de ISO 500'de ilk 100 şirket arasında yer alan, aynı zamanda Avrupa'daki lider üreticilerden biri olan **ASAŞ**; 80'i aşkın ülkeye ihracat yapmakta, grup bünyesinde 2400'den fazla çalışanı ile Sakarya'da 300.000m<sup>2</sup> alanı kapalı olmak üzere; toplamda 750.000m<sup>2</sup> bir alanda, en modern teknoloji ile donatılmış tesislerinde üretim faaliyetlerini yürütmektedir.

**ASAŞ** çok sayıda başarılı iş birimlerini ve üretim tesislerini tek çatı altında bulundurmaktadır:

- Alüminyum Ekstrüzyon (Eloksallı, Elektrostatik Toz Boyalı, Mekanik İşlemlili Profiller)
- Alüminyum Yassı Mamuller (Levha, Rulo, Folyo, Boyalı Rulo)
- Alüminyum Mimari Sistemler
- Alüminyum Kompozit Panel (Giydirme, Cephe, Cephe Kaplaması ve Reklam Uygulamaları)
- PVC Kapı ve Pencere Sistemleri
- Panjur ve Kepenk Sistemleri
- Alüminyum Tasarım Ürünleri (Bayrak Direkleri, Aydınlatma Direkleri, Raf Sistemleri)
- ASAŞSANAT (Sanatçılar, Akademisyen ve Öğrenciler için yaratıcı bir platform)



## ASAŞ

Since its founding in 1990, ASAŞ has grown steadily and ranked among Turkey's Top 100 Industrial Companies List and one of Europe's leading manufacturing companies. ASAŞ is currently; exporting to over 80 countries, employing over 2400 highly skilled people across the group and operates in a 750.000m<sup>2</sup> site in Sakarya / Turkey, of which 300.000m<sup>2</sup> is closed and equipped with the latest technology.

ASAŞ currently includes a number of highly successful business units and production facilities under the same roof:

- Aluminium Extrusion (Mechanically Processed Profiles with Anodising, Electrostatic Powder Paint)
- Aluminium Flat Products (Sheet, Roll, Foil, Painted Roll)
- Aluminium Architectural Systems
- Aluminium Composite Panel (Cladding, Facade, Facade Lining and Advertisement Applications)
- PVC Door and Window Systems
- Roller Shutter and Steel Shutter Systems
- Aluminium Design Products (Flag Poles, Lighting Poles, Shelf Systems)
- ASAŞSANAT (A Creative Platform for Artists, Academicians and Students)





## AVANTAJLARI

- Estetik ve pürüzsüz yapısı sayesinde şık bir görünüm sağlar.
- Kullanımı kolaydır. Tercihe bağlı olarak levhaya istenilen şeklin verilmesi ve levhanın istenilen ebatlara getirilmesi mümkündür.
- Çeşitli renk ve boyutlarda temin edilebilmektedir.
- Dayanıklıdır. Mukavim, hafif, rijit bir malzemedir.
- Koruyucudur. Hava etkilerine dayanımı sayesinde kapladığı alanı korur.
- Isı ve ses iletim katsayısı düşüktür.
- Ekonomiktir. Uygun fiyata tam koruma sağlar.
- İşleme kolaylığı, farklı renk alternatifleri ve mukavemeti sayesinde yaratıcılığınızı dilediğiniz gibi kullanmanızı sağlar.
- Uygulamada en iyi sonucu verir.

## RENK SEÇENEKLERİ

ASAŞ alüminyum kompozit panel ürünleri; sipariş miktarına bağlı olarak her renkte üretilmektedir. Naturalbond markası altında düz renkler, metalik renkler, ahşap renkler, satine renkler ve prestij renkler gibi çeşitli seçenekler sunulmaktadır.

## YANMAZLIK SINIFI

İleri teknolojinin kullanıldığı tesiste; farklı ölçü ve geniş renk yelpazesi ile konvansiyonel düşük yoğunluklu polietilen dolgulı alüminyum kompozit panellerin yanı sıra, alüminyum hidroksit dolgulı ve yangına dayanıklı özel alüminyum kompozit paneller üretilmektedir.

ASAŞ bünyesinde üretilen kompozit paneller; yüksek kaliteli PVDF boyalı alüminyum levha ve LDPE, Al(OH)<sub>3</sub> alüminyum hidroksit veya mineral dolgu kullanılarak TS EN 13501-1 standardı doğrultusunda B2, B1 veya A2 yanmazlık sınıfında, uluslararası inşaat sektörü gereksinimlerini üst düzeyde karşılayacak şekilde üretilmektedir.

## GARANTİ

Tüm ürünler, ileri teknoloji ile donatılmış laboratuvarlarda kalite mühendislerince test edilmekte, uluslararası kalite standartlarına uygun olarak müşterilere sunulmaktadır. Boya türü, kalınlığı ve desen türüne bağlı olarak 20 yıla kadar garantisi bulunan Naturalbond, geniş ürün yelpazesiyle dünya standartlarında bina içi ve dış cepheler için estetik, fiziksel ve mekanik özelliklerin tümünü içeren önemli avantajları müşterilerine sunmaktadır.

(\*) Naturalbond kompozit panel garanti koşulları, ASAŞ tarafından önerilen alüminyum alt konstrüksiyon ve montaj detaylarının kullanılması koşulu ile geçerlidir.

## ÖNEMLİ

- Renk bütünlüğü sağlayabilmek için bir defada sipariş verilmesi önerilir.
- Lütfen kompozit panelleri ok yönünde kullanınız.
- Projelerinizde 1250mm ve 1500mm'lik levhalar birlikte kullanılacak ise sipariş aşamasında yazılı olarak bilgi verilmesi gerekmektedir.



## ADVANTAGES

- It provides an elegant appearance due to its aesthetic and even surfaced structure.
- It is easy to use. It is possible to form the sheet according to desires and acquire the sheets in the desired dimensions.
- It can be supplied in various dimensions and colours.
- It is durable. It is a robust, light and rigid material.
- It is protective. It protects the surface it covers thanks to its resistance to the climatic conditions.
- It has a low coefficient of heat and noise transfer.
- It is economical. Provides full protection for a low price.
- It helps your creativity with its ease of forming, various colour alternatives and durability.
- Gives the best results in application.

## COLOR OPTIONS

ASAŞ aluminum composite panel products; can be produced in every color depending on the order amount. The Naturalbond brand offers a wide range of options, including solid colors, metallic colors, wood colors, brush colors and prestige colors.

## FIRE CLASSIFICATION

With a wide range of different dimensions and colors; conventional, low-intensity aluminium composite panels with polyethylene filling, and fire-resistant aluminium composite panels with aluminium hydroxide filling are produced in the facility which is equipped by advanced technology.

Composite panels are produced at ASAŞ in the highest international construction sector requirements in accordance with TS EN 13501 standard, by using high quality PVDF painted aluminium coil and LDPE resin, Al(OH)<sub>3</sub> aluminium hydroxide and mineral filling raw materials that are used in B2, B1, A2 classified products.

## GUARANTEE

All products are tested by quality engineers at the state-of-the-art laboratories, and presented to clients in accordance with international quality standards. With a wide range of products, Naturalbond provides its clients significant benefits that include all aesthetic, physical and mechanical properties in world standards for interior and exterior building facades having up to 20 years guarantee depending on its paint type, thickness and design type.

(\*)Naturalbond composite panels warranty conditions are valid as long as the aluminium bottom construction and the assembling directions are practised as advised by ASAŞ.

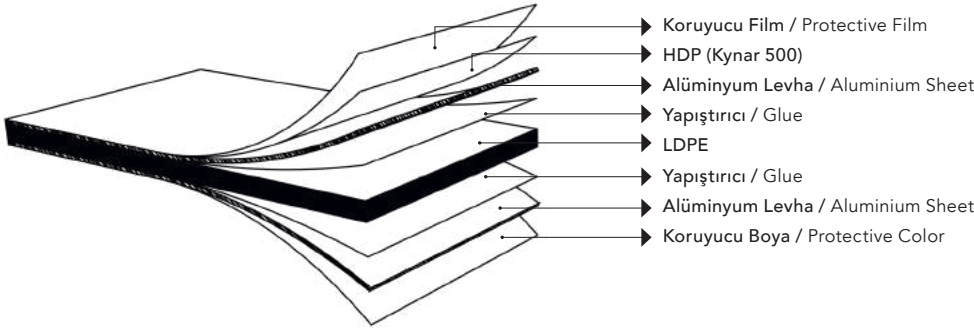
## IMPORTANT

- To ensure the color consistency, placing total requirement in one order is recommended.
- Please applicate all the panels the arrow direction.
- Placing an order consist of different panel widths like 1250mm, 1500mm which will be used in the same project, please contact our sales representative.

# TEKNİK BİLGİLER / TECHNICAL SPECIFICATIONS

**Alüminyum Üst Levha Kalınlığı / Aluminium Top Sheet Thickness: 0,3mm**  
**Alüminyum Alt Levha Kalınlığı / Aluminium Bottom Sheet Thickness: 0,3mm**  
**HDP (Yüksek Dayanıklı Polyester) Boyalı / HDP (High Durable Polyester) Coating**

## Kompozit Panel Katmanları / Composite Panel Layers



## Teknik Bilgiler / Technical Specifications

Standart 4mm kalınlığındaki Naturalbond 3030 kompozit panel için / For standard 4mm thick Naturalbond 3030 composite panel:

Levha Alaşım - Kondisyon / Sheet Alloy - Condition : EN AW-3105 / H46

Alüminyum Levha Kalınlık / Aluminium Sheet Thickness : Üst Levha / Top Sheet: 0,30mm (±0,02mm)

Alt Levha / Bottom Sheet: 0,30mm (±0,02mm)

Kompozit Panel Toplam Kalınlık / Composite Panel Total Thickness : 4mm (±0,2mm)

Dolgu / Filling

: Yangın Tepki Sınıfına Göre Değişken - Kalınlık: 3,4mm

Depending On The Flammability Class - Thickness: 3,4mm

Üst Levha Kaplama / Top Sheet Coating

: Kynar 500 Bazlı HDP Boya (20+5 mikron)

Kynar 500 Based HDP Paint (20+5 micron)

Alt Levha / Bottom Sheet

: Polyester Bazlı Koruyucu Boya / Polyester Based Protective Paint

**Cephe uygulamaları için ürünün yüzey özellikleri ve statik değerleri dikkate alınarak, özel konstrüksiyon ve hesaplamalar sonrasında teknik onay alınarak kullanılması tavsiye edilir.**

For facade systems, it is advised to consider the surface features and static values of the product and to obtain technical approval after custom construction and calculations.



**Panel Deformasyon Risk Tablosu / Risk Table for Panel Deformation**

Rüzgar Yüğü Wind Load (Kpa)	Panel Ebatları / Panel Dimensions (mm)										Deformasyon / Deformation % Risk / % of Risk	
	En Width	Boy Length	600	900	1200	1500	1800	2100	2400	2700		3000
51	900		19%	28%	31%	34%	35%	36%	37%	37%	38%	
	1200		37%	51%	56%	58%	60%	61%	63%	64%	64%	
	1500		62%	75%	81%	82%	84%	85%	86%	87%	87%	
102	900		38%	55%	63%	67%	71%	72%	74%	75%	75%	
	1200		74%	101%	111%	116%	120%	123%	126%	127%	129%	
	1500		124%	150%	162%	165%	168%	170%	172%	173%	175%	
151	900		55%	73%	82%	87%	91%	93%	95%	96%	97%	
	1200		105%	128%	137%	142%	146%	148%	151%	161%	162%	
	1500		145%	173%	184%	160%	166%	185%	188%	209%	216%	
202	900		70%	88%	97%	102%	107%	109%	112%	113%	114%	
	1200		129%	150%	158%	162%	166%	168%	171%	172%	174%	
	1500		195%	214%	219%	221%	223%	224%	226%	227%	229%	
252	900		109%	147%	163%	173%	182%	186%	191%	192%	194%	
	1200		209%	257%	274%	283%	292%	297%	302%	323%	325%	
	1500		289%	345%	367%	319%	332%	371%	376%	419%	431%	

Yeşil: İdeal kullanılabilir / Green: Can be used as ideal

Sarı: Tekrar kontrol edilmeli (statik hesap yapılmalı) / Yellow: Should be recontrolled. (Static calculation is needed)

Siyah: Takviye olmadan kullanılmaz / Black: Can't be used without reinforcement

# RENKLER / COLORS

## Yanmazlık Sınıfı / Non-flammability Class

Ürün Adı Product Name	Dolgu Malzemesi Filling Material	DIN 4102 Yangın Tepki Sınıfı Flammability Class	TS EN 13501-1 Yangın Tepki Sınıfı Flammability Class
Naturalbond 3030	LDPE	B2	D-s1,d0

## Ürün Çeşitleri / Types of Products

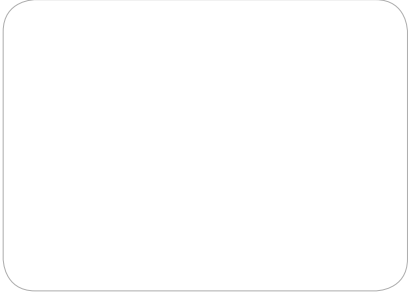
Kompozit Panel Kalınlığı / Composite Panel Thickness	: 3mm - 6mm (EN 485-4)
Kompozit Panel Geniřlięi / Composite Panel Width	: 1250mm, 1500mm
Maksimum Üretim Uzunluęu / Maximum Production Length	: 6000mm
Standart Üretim Ölçüleri / Standard Production Measurements	: 1250mm x 3200mm : 1500mm x 3200mm

## Üretim Toleransları / Tolerances on Production

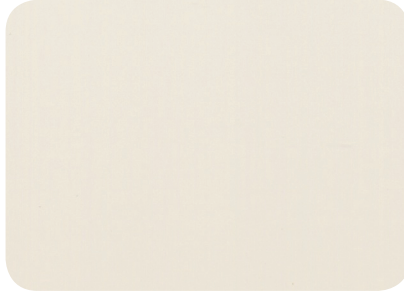
Kompozit Panel Kalınlığı / Composite Panel Thickness	: $\pm 0,2$ mm
Kompozit Panel Geniřlięi / Composite Panel Width	: -0mm / +2,0mm
Kompozit Panel Uzunluęu / Composite Panel Length	: -0mm / +4,0mm
Diyagonal Fark / Diagonal Difference	: max. 5,0mm
Doęrusallık (Geniřlik ve Uzunluk) / Linearity (Width and Length)	: $\pm 0,3$ mm
Eęiklik / Inclination	: max 7mm (Panel uzunluęu / Panel length < 1500mm) max 10mm (Panel uzunluęu / Panel length: 1500mm - 30000mm)



## DÜZ RENKLER / SOLID COLORS



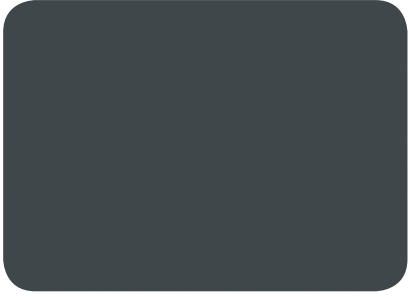
**NBA 004**  
**Beyaz** - Pure White



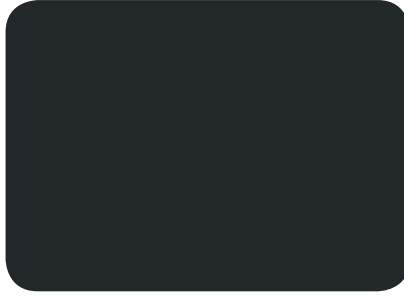
**NBA 003**  
**Krem** - Cream White



**NBA 007**  
**Mavi** - Ultramarine Blue



**NBA 023**  
**Grafit Gri** - Graphite Grey



**NBA 005**  
**Siyah** - Graphite Black



**NBA 008**  
**Bordo** - Red Brown



**NBA 006**  
**Kırmızı** - Traffic Red



**NBA 009**  
**Turuncu** - Orange



**NBA 014**  
**Yosun Yeşili** - Moss Green

# RENKLER / COLORS

# RENKLER COLORS



## METALİK RENKLER / METALLIC COLORS



**NBA 001**  
Gümüş - Silver

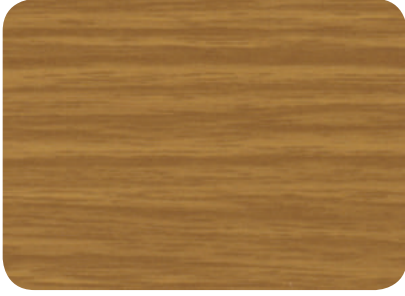


**NBA 002**  
Liz Bronz - Lys Bronze

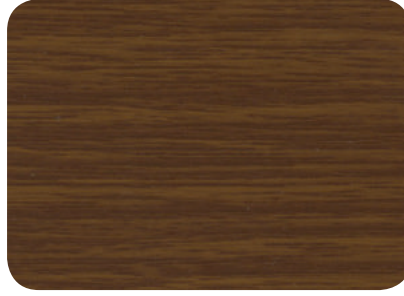


**NBA 010**  
Metalik Koyu Gri - Metallic Dark Grey

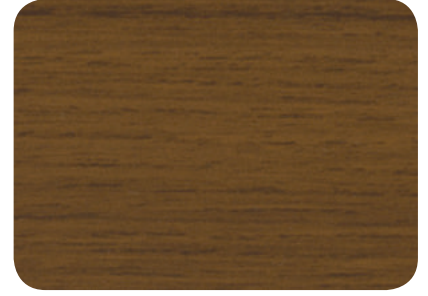
## AHŞAP RENKLER / WOOD COLORS



**NBA 024**  
Koyu Altın Meşe - Kiefer Line Wood



**NBA 016**  
Kalın Altın Meşe - Golden Oak Line Wood



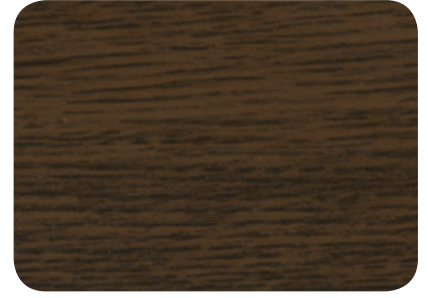
**NBA 026**  
Tik - Teak



**NBA 025**  
Afrika Tiki - African Teak



**NBA 015**  
İnce Altın Meşe - Golden Oak Fine Wood



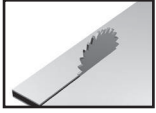
**NBA 018**  
İnce Ceviz - Nussbaum Fine Wood



**NBA 019**  
Kalın Maun - Mahogany

## GENEL ÖZELLİKLER / GENERAL FEATURES

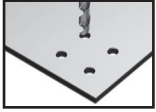
### İşlemler / Process



#### Kesme / Cutting

Kesme işlemi testere ya da oyma testere ile yapılabilmektedir. Oluk Açma: 90 derecelik bir köşe dönüşü için, 110 derecelik bir kertme bıçağıyla kertilmesi tavsiye edilmektedir. Kerterken dış kısımda 0.2~0.4mm 'lik çekirdek kısmın da kalmasına dikkat edilmelidir.

Cutting can be made through saw or fret saw. Opening grooves: For 90 degrees of corner return, it should be notched by a notching blade of 110 degrees as recommended. While notching, a nucleus part of 0.2 - 0.4mm is required to be left in the outer part.



#### Delme / Boring

Bu işlem burgulu matkapla yapılır.

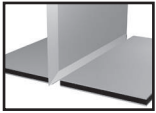
This process is to be made with twisted drill.



#### Kontur / Contour

Bu işlem oyma testere, kontur testeresi ve freze makinası ile yapılabilir.

This process is to be made by fret saw, contour saw and milling.



#### Bişme / Hewing

Bu işlem giyotin ile yapılabilir.

This process is to be made with guillotine.



#### Delme / Boring

Bu işlem delme makinası ile yapılabilir.

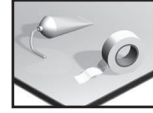
This process is to be made by boring machine.



#### Bükme / Bending

Bu işlem fren basınç aleti ve katlama tablası ile yapılabilir. 3mm ve 4mm için minimum bükülme yarıçapı tekli için 40mm, paralel için 50mm, 6mm için minimum bükülme yarıçapı tekli için 55mm, paralel için 80mm.

This process can be made by brake pressure device and folding table. For 3mm and 4mm, minimum bending radius is 40mm for single, 50mm for parallel; for 6mm, minimum bending radius is 55mm for single, 80mm for parallel.



#### Yapıştırma / Sticking

Bu işlem metal yapıştırıcısı ile yapılabilir.

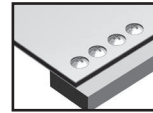
This process can be made by metal sticking.



#### Perçinleme / Riveting

Bu işlem perçin ile yapılabilir.

This process can be made by rivet.



#### Vidalama / Screwing

Bu işlem metal vidalarla ile yapılabilir.

This process can be made by metal screws.



#### Kaynaklama / Welding

Bu işlem sıcak hava kaynağı ile yapılabilir.

This process can be made by hot air welding.



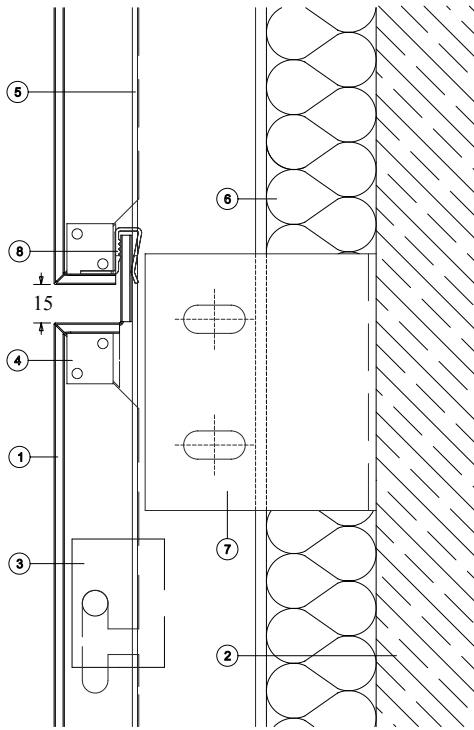
#### Kenetleme / Coupling

Bu işlem köşe birleştirici profiller ile yapılabilir.

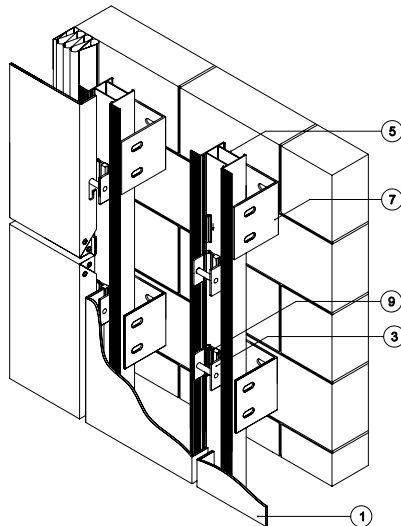
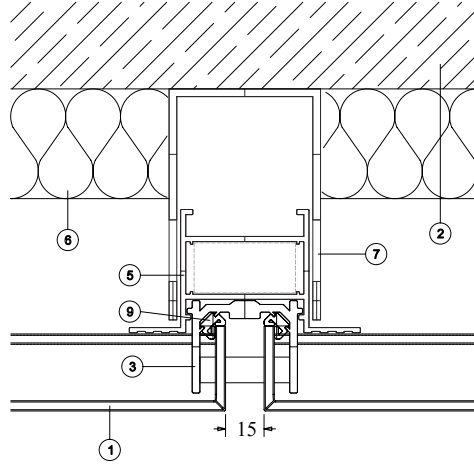
This process can be made with corner assembling profiles.

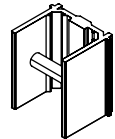
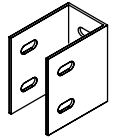


## ÜRÜN DETAYLARI / PRODUCT DETAILS



- ① NATURALBOND 3030
- ② BETONARME / CONCRETE
- ③ ANAHTAR GEÇME BAĞLANTISI / COMPOSITE CONNECTING ANCHORAGE (08.01.04)
- ④ 20X20X1.2mm ALÜMİNYUM KÖŞEBENT (163) / 20X20X1.2 MM ALUMINIUM PROFILE
- ⑤ ALÜMİNYUM DÜŞEY TAŞIYICI PROFİL (10634) / ALUMINIUM MULLION PROFILE (10634)
- ⑥ TAŞ YÜNÜ / ISOLATION
- ⑦ ALÜMİNYUM ANKRAJ / ALUMINIUM ANCHORAGE (08.01.03)
- ⑧ ALÜMİNYUM BAĞLANTI PROFİLİ / ALUMINIUM CONNECTING PROFILE (6773)
- ⑨ EPDM FİTİL/ EPDM GASKET (01.07.10.50R)



	ANAHTAR GEÇME BAĞLANTISI COMPOSITE CONNECTING ANCHORAGE (08.01.04)
	ALÜMİNYUM ANKRAJ ALUMINIUM ANCHORAGE (08.01.03)



**ASAŞ Alüminyum Sanayi ve Ticaret A.Ş.**

**Genel Müdürlük / Headquarters**

Rüzgarlı Bahçe Mah., Kumlu Sok., No: 2  
Asaş İş Merkezi, 34810 Kavacık  
Beykoz - İstanbul, Türkiye  
T +90 216 680 07 80 F +90 216 680 07 81

**Alüminyum Profil ve Kompozit Panel Üretim Tesisleri /  
Aluminium Profile and Composite Panel Production Facilities**

Küçücek İstiklal Mah., Kışla Alanı Cad.,  
No: 2-2/1, 54400 Akyazı - Sakarya, Türkiye  
T +90 264 462 47 92 F +90 264 462 47 96

[asastr.com](http://asastr.com)

2020-03

