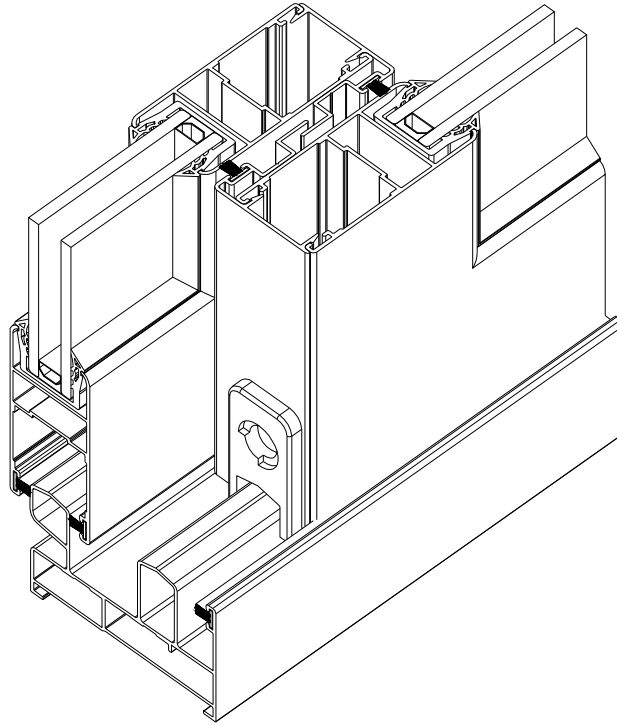
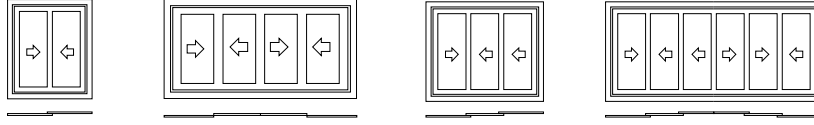


**Yalıtımsız Sürme Serisi Açılım Varyasyonları**  
Noninsulated Sliding Serie Opening Variations



**S6**  
**S6 YALITIMSIZ SÜRME SERİ**  
S6 NONINSULATED SLIDING SERIE

**Alaşım Özellikleri**  
Alloy Properties

EN AW 6060 (AlMgSi0,5 F22) EN AW 6063(AlMg0,7Si F22)

**Üretim ve Mekanik Standartları**  
Production and Mecanical Standards

EN 12020-2 - EN 755-9 - EN 755-2

S6

ÜRÜN TEKNİK ÖZELLİKLERİ  
PRODUCT'S TECHNICAL FEATURES

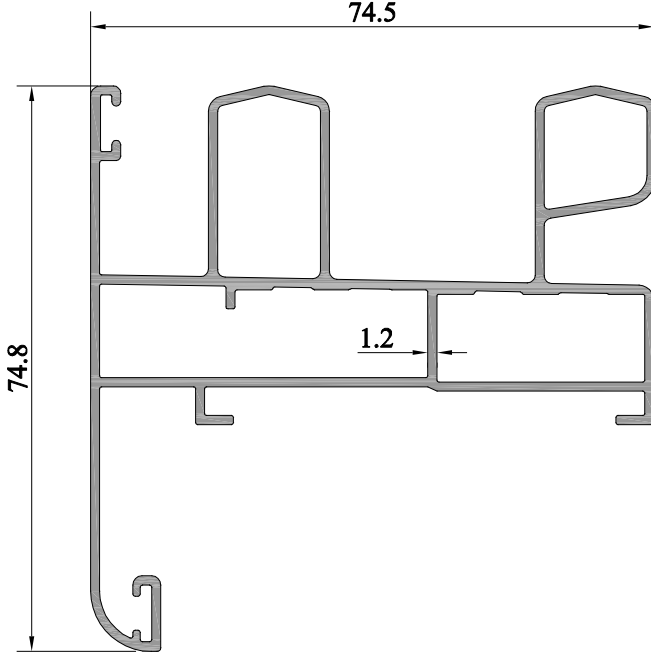
PROFİL KESİTİ PROFILE VIEW	PROFİL NO PROFILE NO	PROFİL AÇIKLAMASI PROFILE DESCRIPTION	gr/m	PROFİL KESİTİ PROFILE VIEW	PROFİL NO PROFILE NO	PROFİL AÇIKLAMASI PROFILE DESCRIPTION	gr/m
	S6-101	KASA PROFİLİ FRAME	1377				
	S6-102	KASA PROFİLİ FRAME	1205				
	S6-103	KASA PROFİLİ FRAME	1792				
	S6-104	KASA PROFİLİ FRAME	1935				
	S6-105	KASA PROFİLİ FRAME	1484				
	S6-106	KASA PROFİLİ FRAME	2095				
	S6-201	KANAT PROFİLİ CASEMENT PROFILE	726				
	S6-301	KENET ADAPTÖR PROFİLİ ADAPTER PROFILE	340				
	S6-302	ADAPTÖR PROFİLİ ADAPTER PROFILE	413				
	S6-303	TEK CAM ADAPTÖR PROFİLİ Single glass adapter profile	241				

Profil değerleri teoriktir. Ağırlık olarak testimde yapılan tartım geçerlidir.  
Profil imalatları TS EN 12020-2 ve TS EN 755-9 toleransı,  
Moment değerleri EN 14024'e göre hesaplanmıştır.

Profile values are theoretical pre-shipment weight will be valid.  
The tolerances of Profile manufacturing are calculated according to EN 12020-2  
and TS EN 755-9; moment values are calculated according to EN 14024.

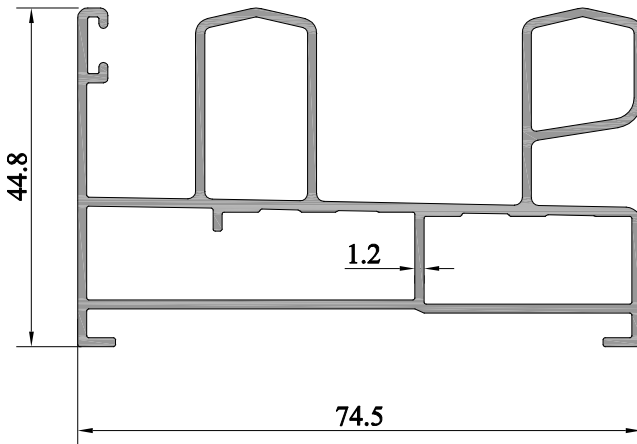
**S6**  
**S6 YALITIMSIZ SÜRME SERİ**  
S6 NONINSULATED SLIDING SERIES

**ÜRÜN TEKNİK ÖZELLİKLERİ**  
PRODUCT'S TECHNICAL FEATURES



**Profil No: S6-101**

**Ağırlık : 1377 Gr/m**

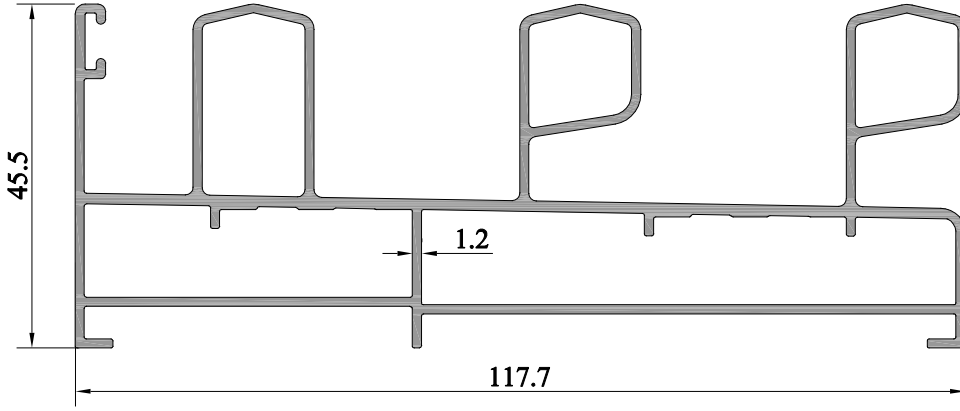


**Profil No: S6-102**

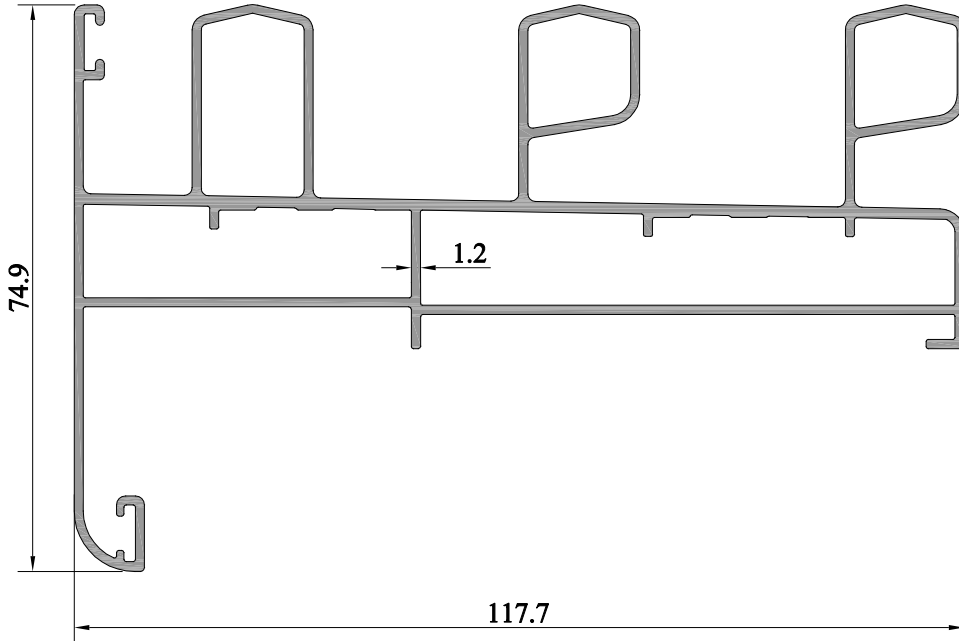
**Ağırlık :1205 Gr/m**

**S6**  
**S6 YALITIMSIZ SÜRME SERİ**  
S6 NONINSULATED SLIDING SERIES

**ÜRÜN TEKNİK ÖZELLİKLERİ**  
PRODUCT'S TECHNICAL FEATURES



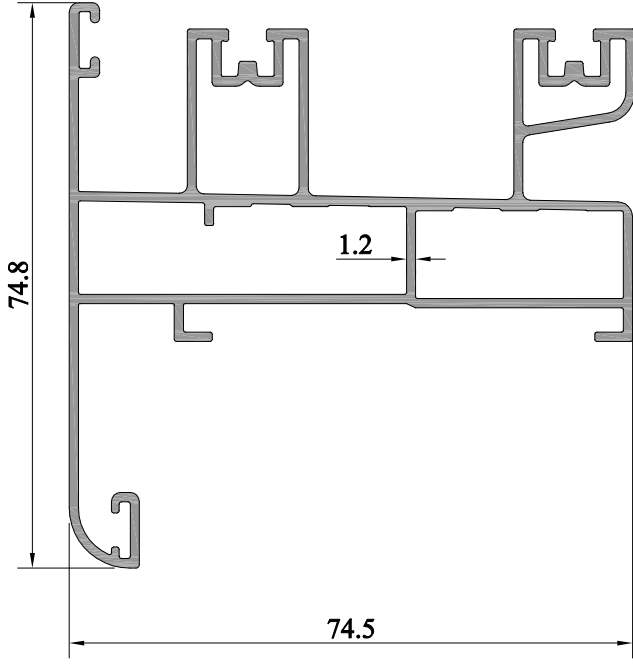
**Profil No:S6-103**  
**Ağırlık:1792 Gr/m**



**Profil No:S6-104**  
**Ağırlık:1935 Gr/m**

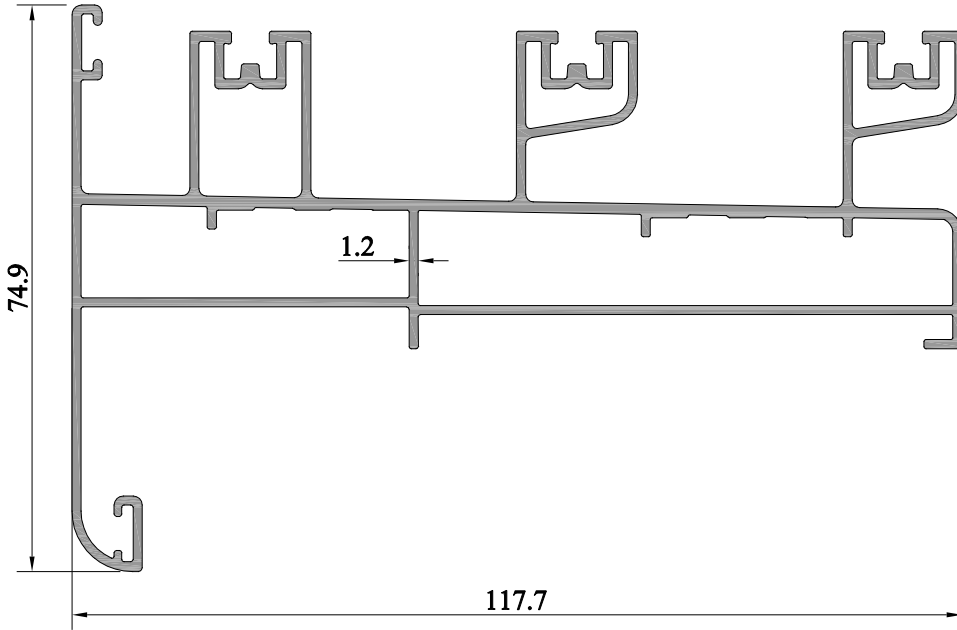
**S6**  
**S6 YALITIMSIZ SÜRME SERİ**  
S6 NONINSULATED SLIDING SERIES

ÜRÜN TEKNİK ÖZELLİKLERİ  
PRODUCT'S TECHNICAL FEATURES



Profil No: S6-105

Ağırlık: 1484 Gr/m

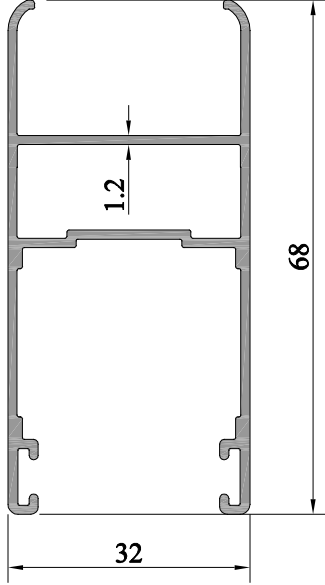


Profil No: S6-106

Ağırlık: 2095 Gr/m

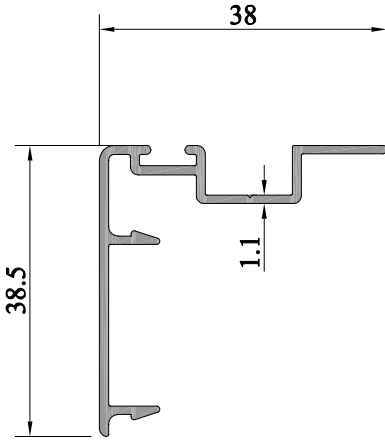
**S6**  
**S6 YALITIMSIZ SÜRME SERİ**  
S6 NONINSULATED SLIDING SERIES

**ÜRÜN TEKNİK ÖZELLİKLERİ**  
PRODUCT'S TECHNICAL FEATURES



**Profil No: S6-201**

**Ağırlık: 726 Gr/m**

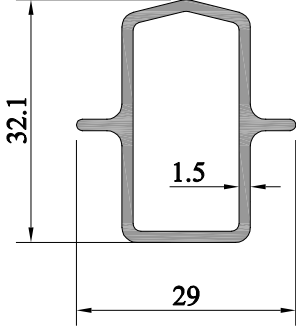


**Profil No: S6-301**

**Ağırlık: 340 Gr/m**

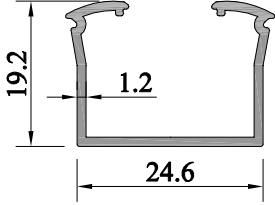
**S6**  
**S6 YALITIMSIZ SÜRME SERİ**  
S6 NONINSULATED SLIDING SERIES

**ÜRÜN TEKNİK ÖZELLİKLERİ**  
PRODUCT'S TECHNICAL FEATURES



**Profil No: S6-302**

**Ağırlık: 413 Gr/m**

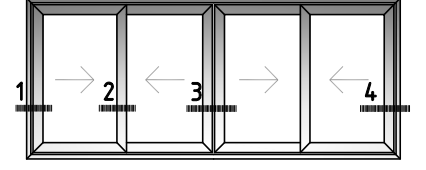
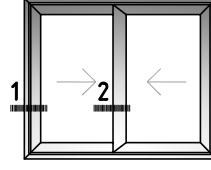


**Profil No: S6-303**

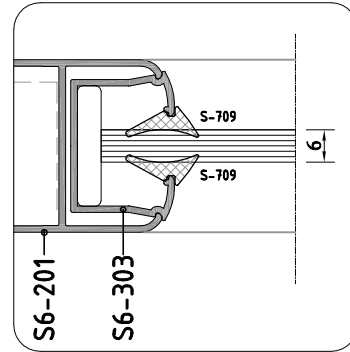
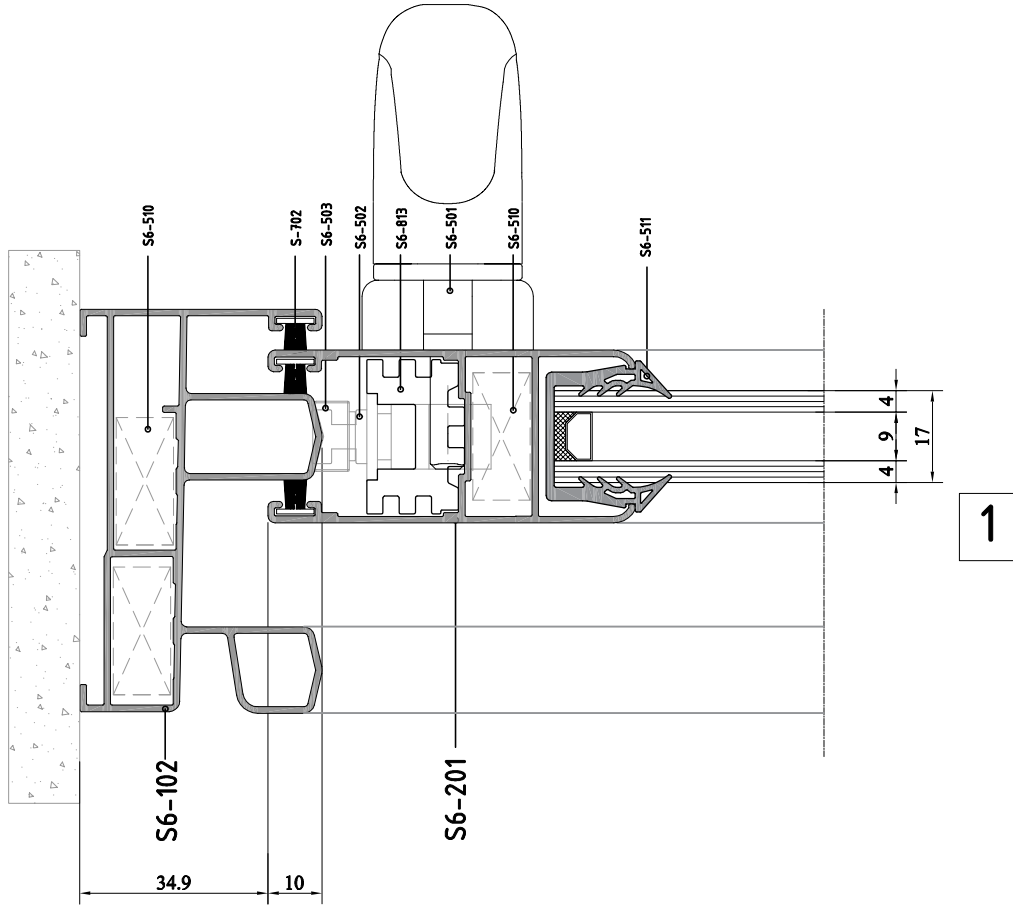
**Ağırlık: 241 Gr/m**

**S6**  
**S6 YALITIMSIZ SÜRME SERİ**  
S6 NONINSULATED SLIDING SERIES

**ÜRÜN TEKNİK ÖZELLİKLERİ**  
PRODUCT'S TECHNICAL FEATURES

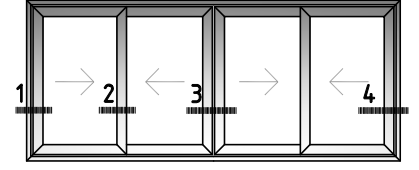
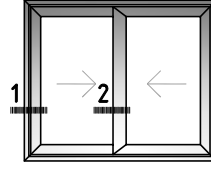


**2 raylı sistem detayları**  
Double rail system details

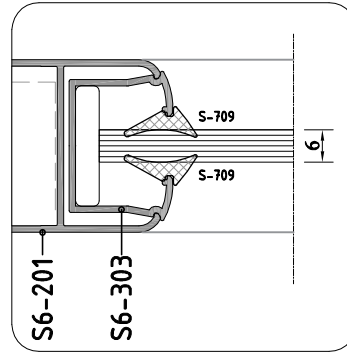
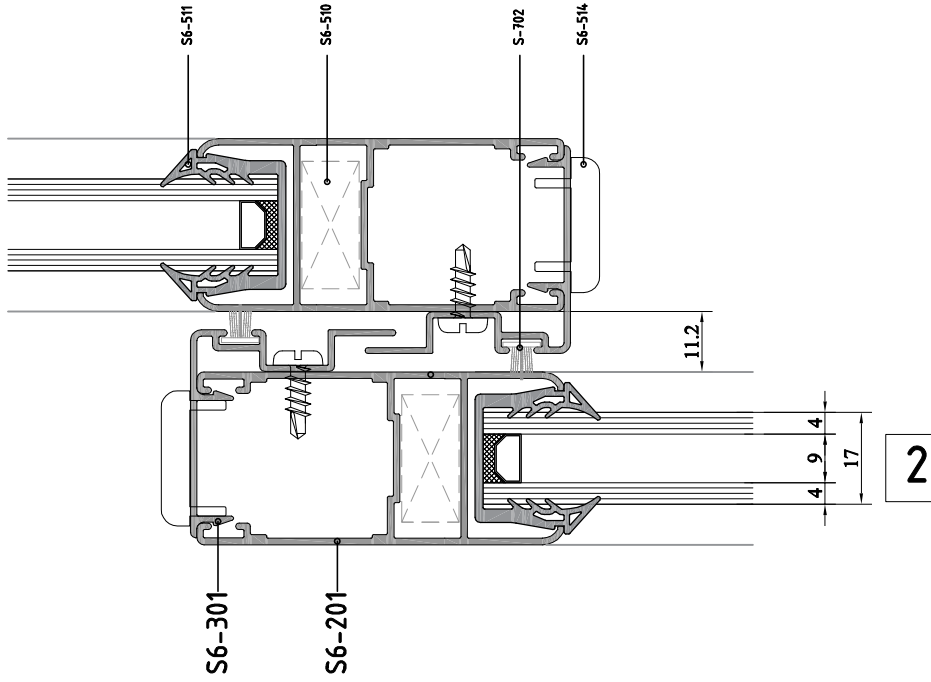


**S6**  
**S6 YALITIMSIZ SÜRME SERİ**  
S6 NONINSULATED SLIDING SERIES

**ÜRÜN TEKNİK ÖZELLİKLERİ**  
PRODUCT'S TECHNICAL FEATURES

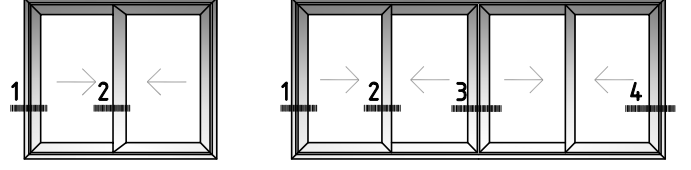


**2 raylı sistem detayları**  
Double rail system details

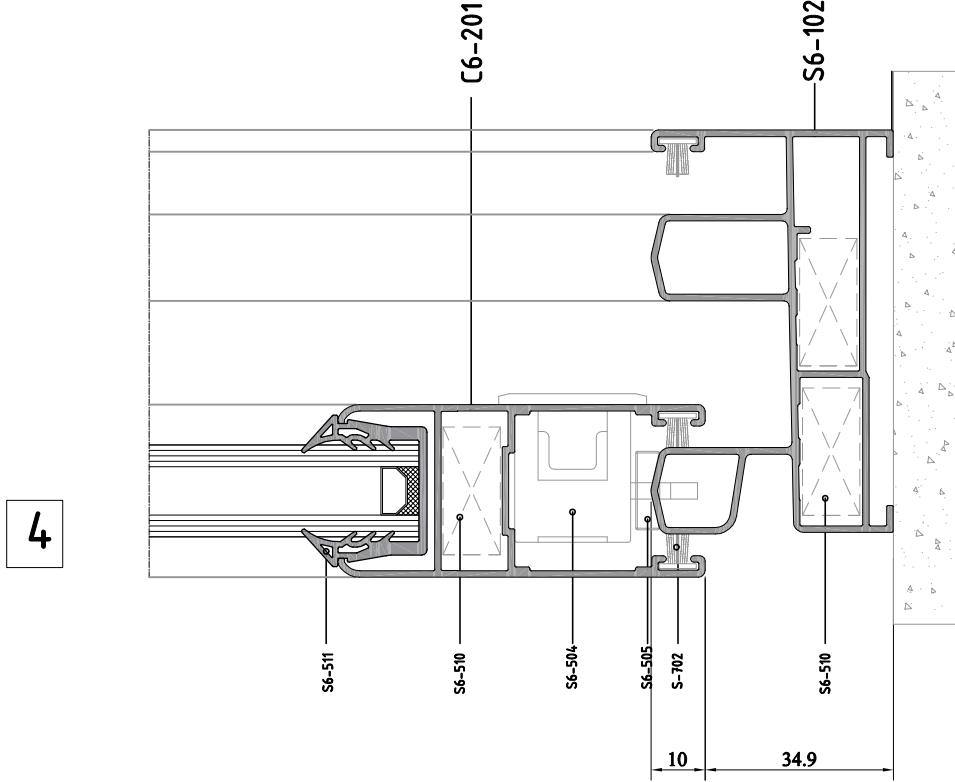


**S6**  
**S6 YALITIMSIZ SÜRME SERİ**  
S6 NONINSULATED SLIDING SERIES

**ÜRÜN TEKNİK ÖZELLİKLERİ**  
PRODUCT'S TECHNICAL FEATURES

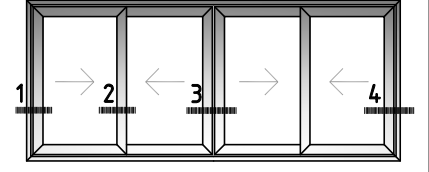
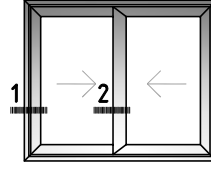


**2 raylı sistem detayları**  
Double rail system details

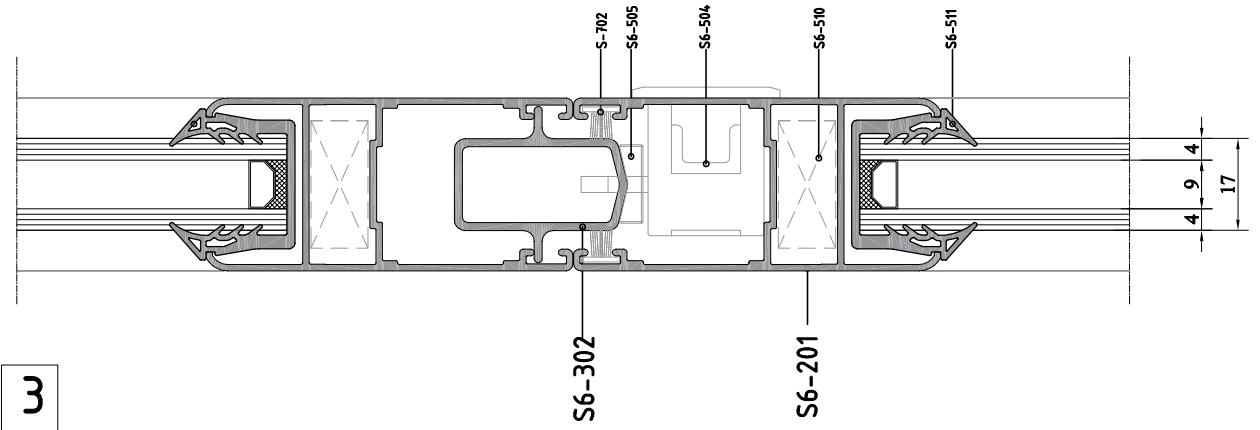
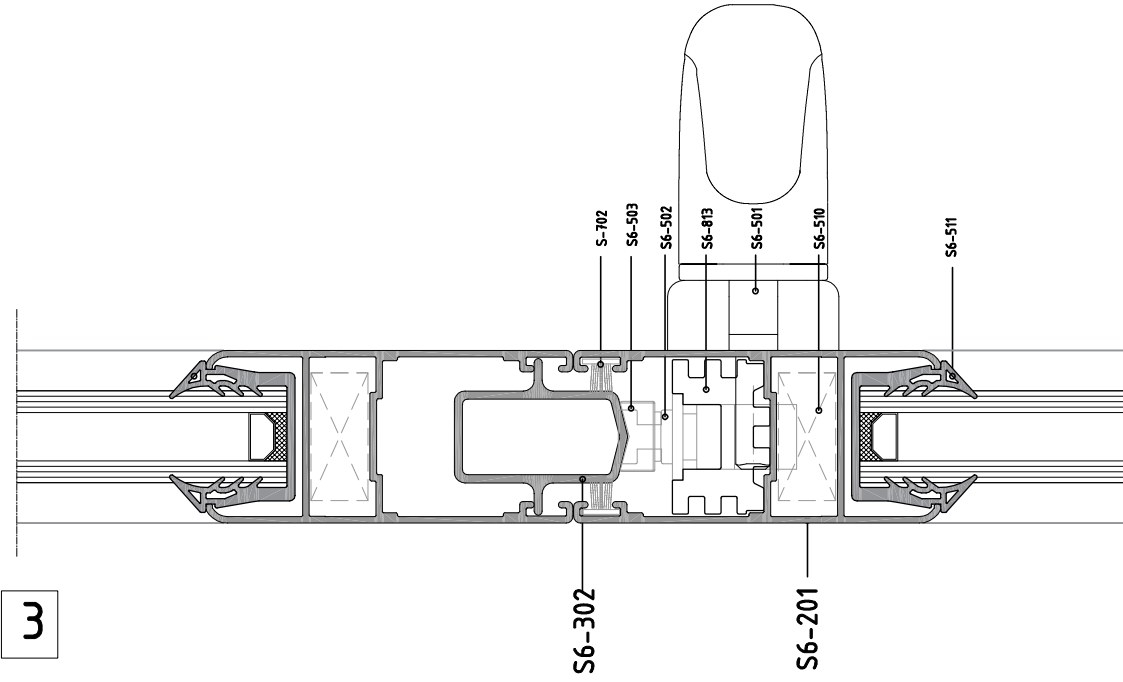


**S6**  
**S6 YALITIMSIZ SÜRME SERİ**  
S6 NONINSULATED SLIDING SERIES

**ÜRÜN TEKNİK ÖZELLİKLERİ**  
PRODUCT'S TECHNICAL FEATURES

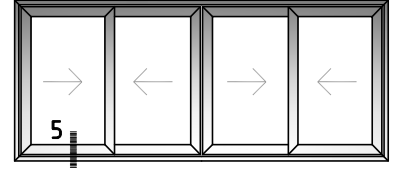
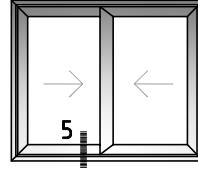


**2 raylı sistem detayları**  
Double rail system details

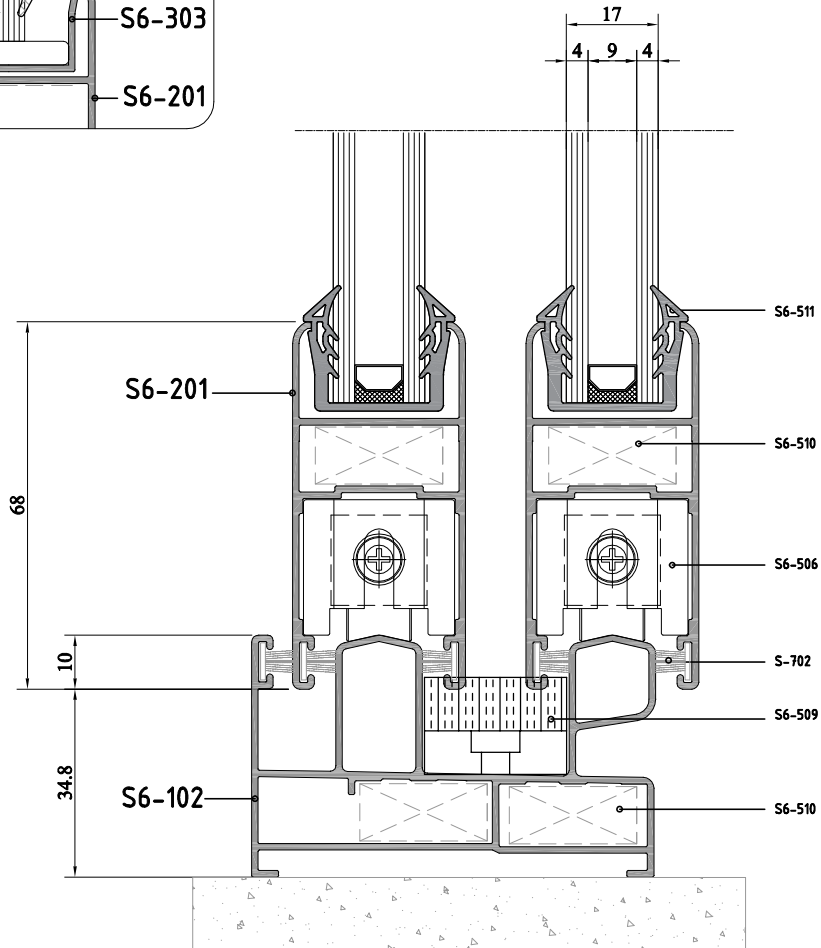
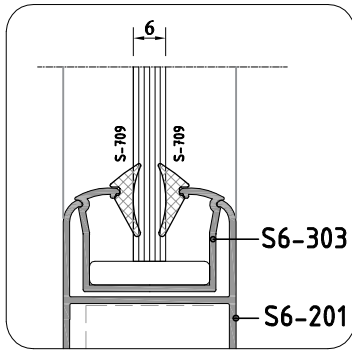


**S6**  
**S6 YALITIMSIZ SÜRME SERİ**  
S6 NONINSULATED SLIDING SERIES

**ÜRÜN TEKNİK ÖZELLİKLERİ**  
PRODUCT'S TECHNICAL FEATURES



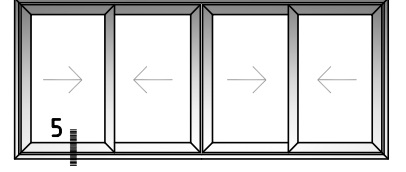
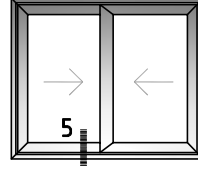
**2 raylı sistem detayları**  
Double rail system details



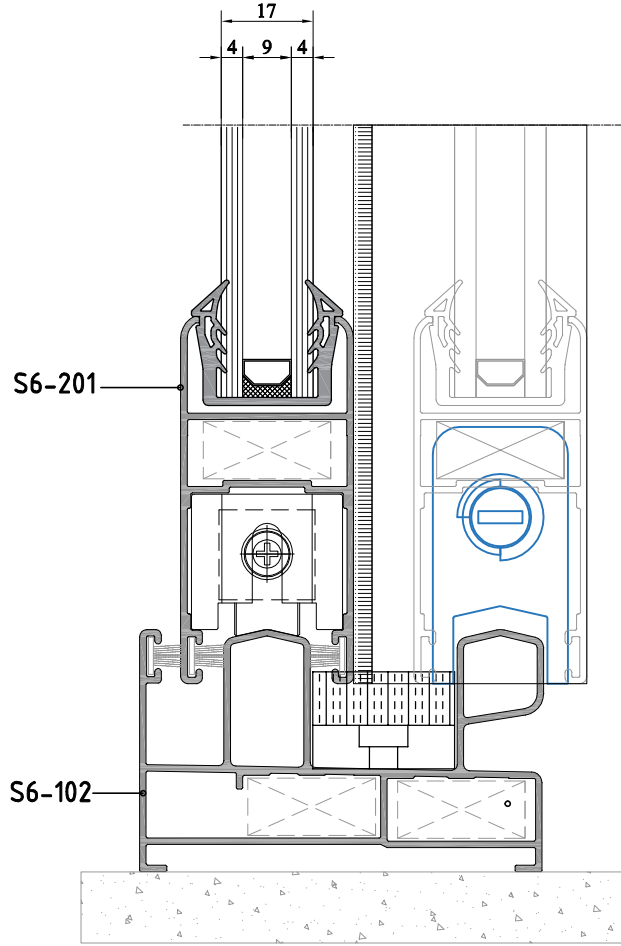
5

**S6**  
**S6 YALITIMSIZ SÜRME SERİ**  
S6 NONINSULATED SLIDING SERIES

**ÜRÜN TEKNİK ÖZELLİKLERİ**  
PRODUCT'S TECHNICAL FEATURES



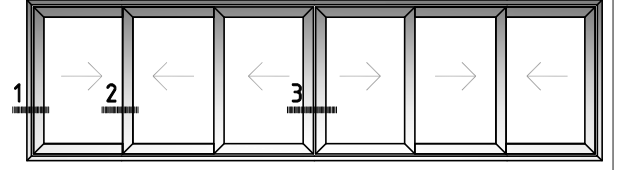
**2 raylı sistem detayları**  
Double rail system details



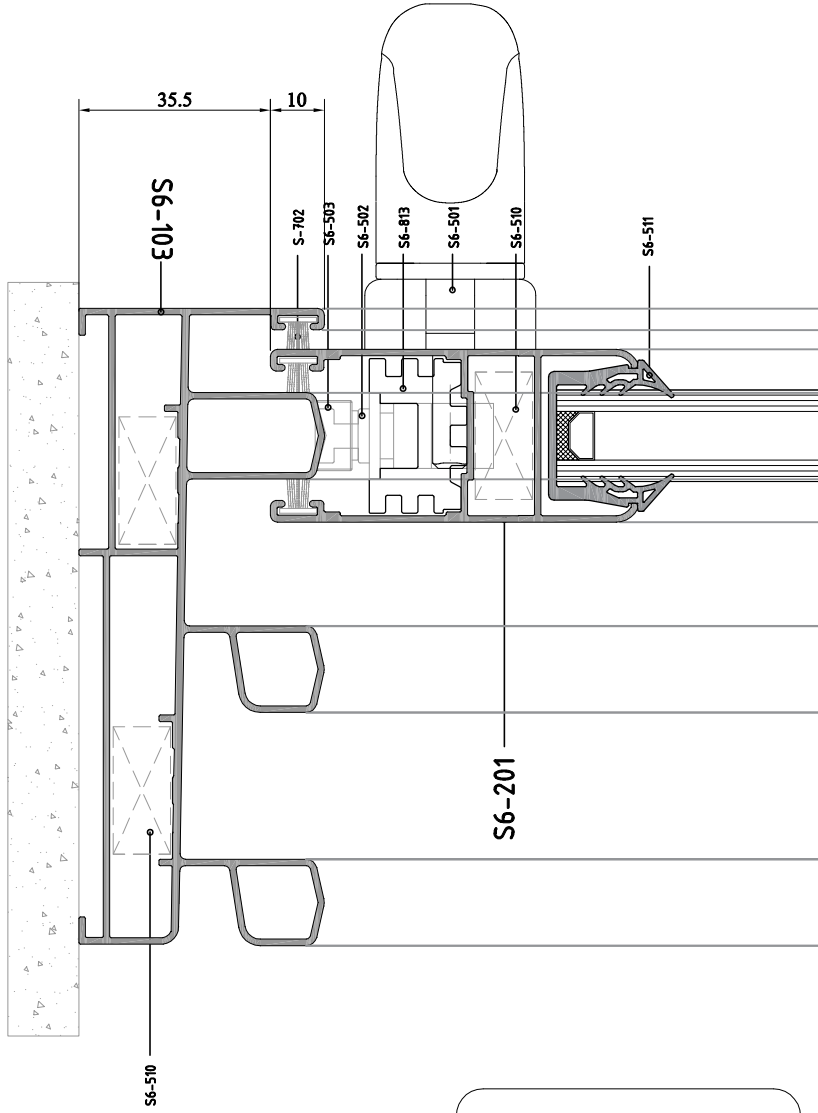
5

**S6**  
**S6 YALITIMSIZ SÜRME SERİ**  
S6 NONINSULATED SLIDING SERIES

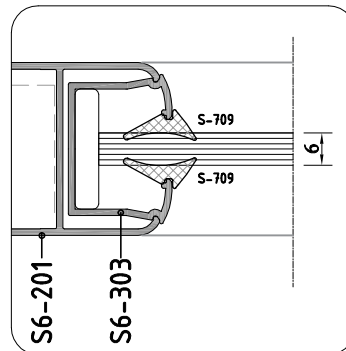
**ÜRÜN TEKNİK ÖZELLİKLERİ**  
PRODUCT'S TECHNICAL FEATURES



**3 raylı sistem detayları**  
Triple rail system details

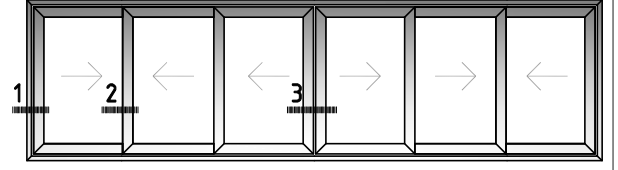


1



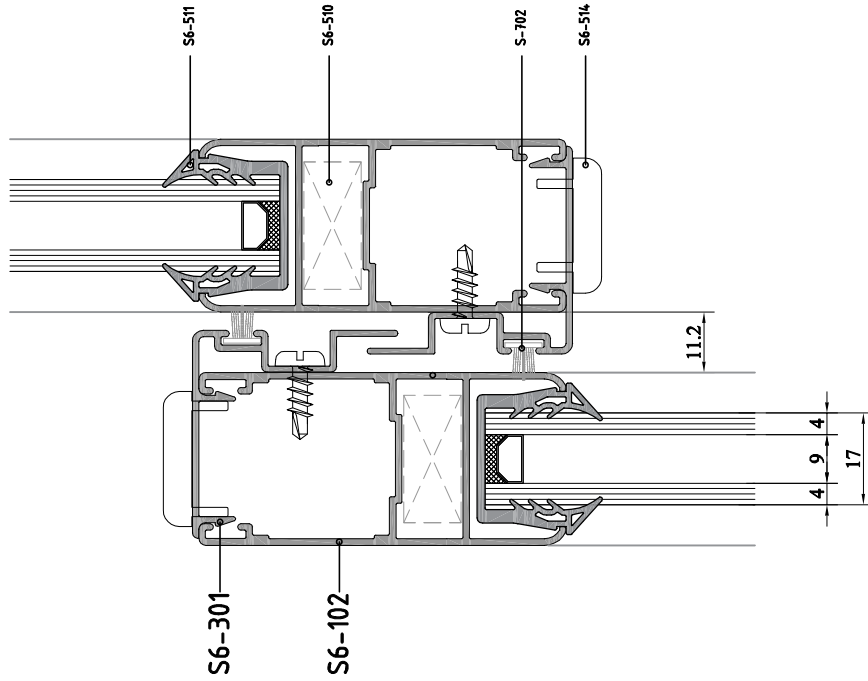
**S6**  
**S6 YALITIMSIZ SÜRME SERİ**  
S6 NONINSULATED SLIDING SERIES

**ÜRÜN TEKNİK ÖZELLİKLERİ**  
PRODUCT'S TECHNICAL FEATURES



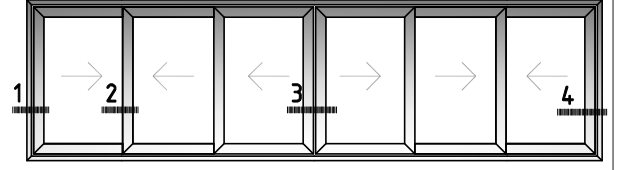
**3 raylı sistem detayları**

Triple rail system details  
Üç raylı sistem detayları

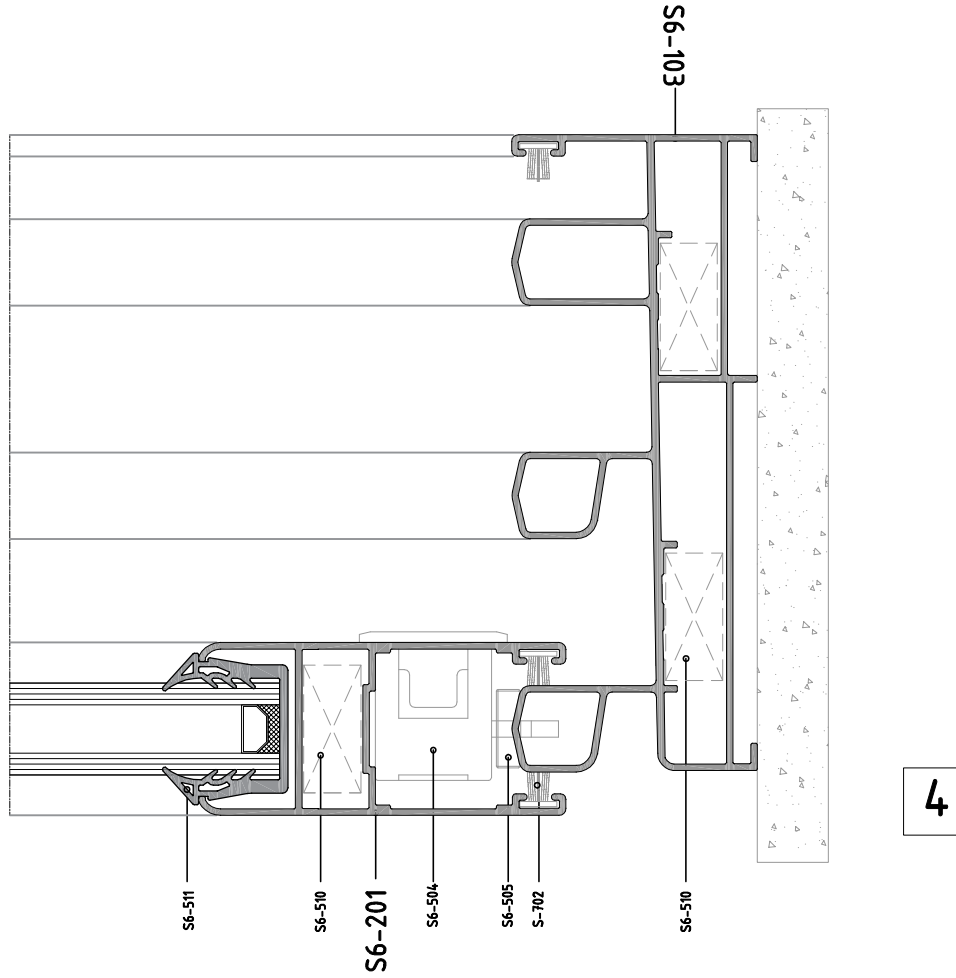


**S6**  
**S6 YALITIMSIZ SÜRME SERİ**  
S6 NONINSULATED SLIDING SERIES

**ÜRÜN TEKNİK ÖZELLİKLERİ**  
PRODUCT'S TECHNICAL FEATURES

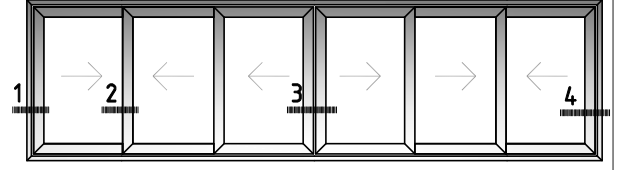


**3 raylı sistem detayları**  
Triple rail system details

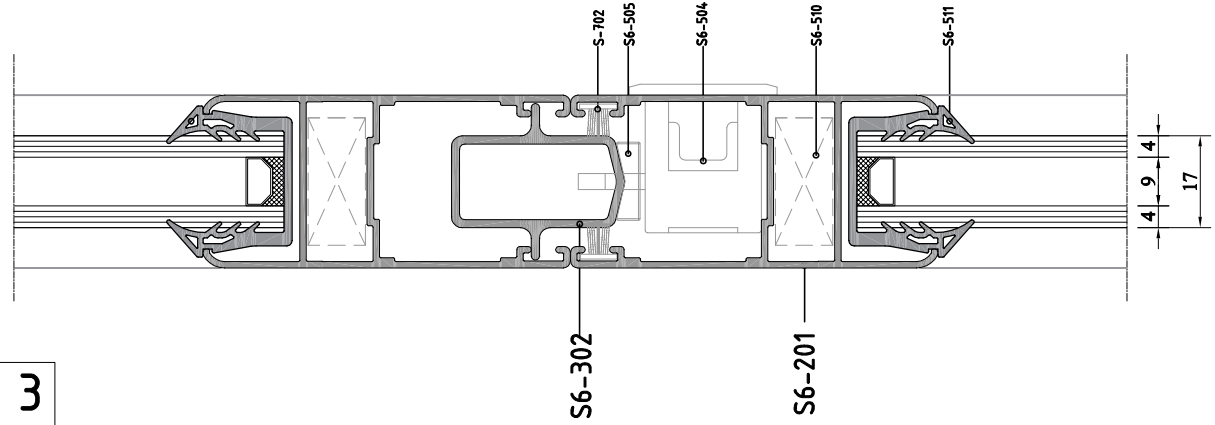
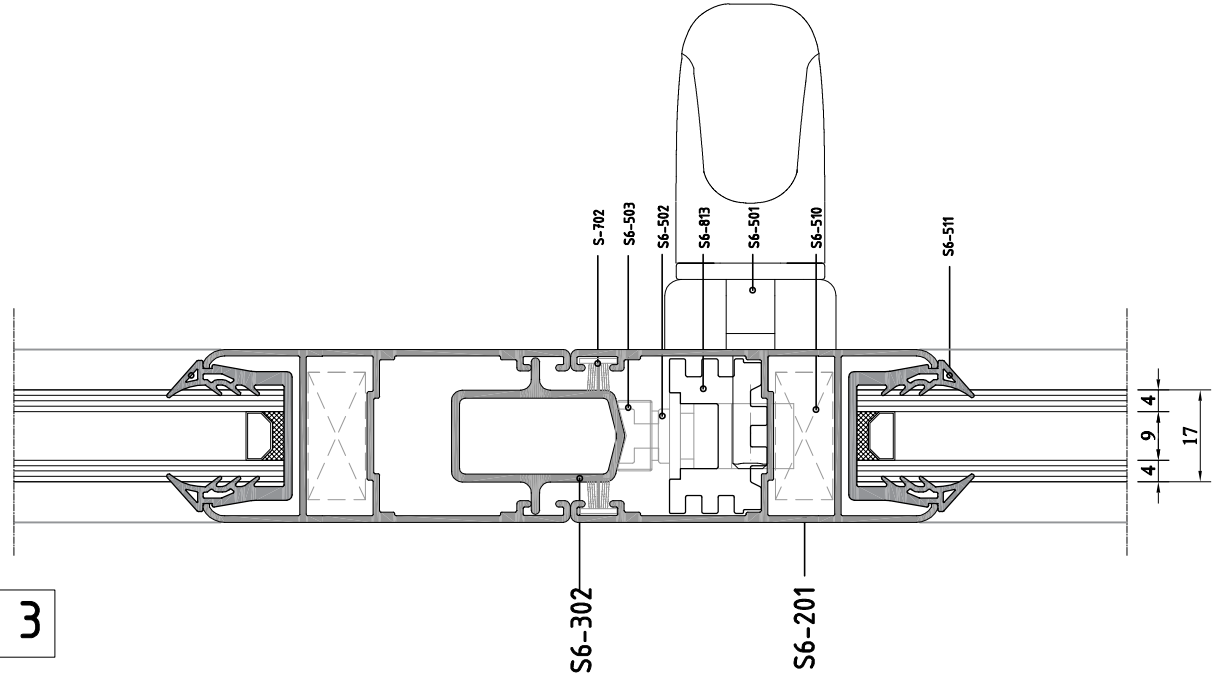


**S6**  
**S6 YALITIMSIZ SÜRME SERİ**  
S6 NONINSULATED SLIDING SERIES

**ÜRÜN TEKNİK ÖZELLİKLERİ**  
PRODUCT'S TECHNICAL FEATURES

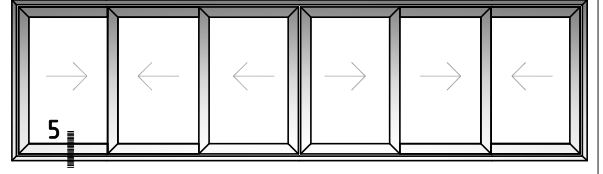
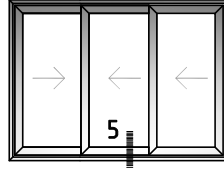


**3 raylı sistem detayları**  
Triple rail system details

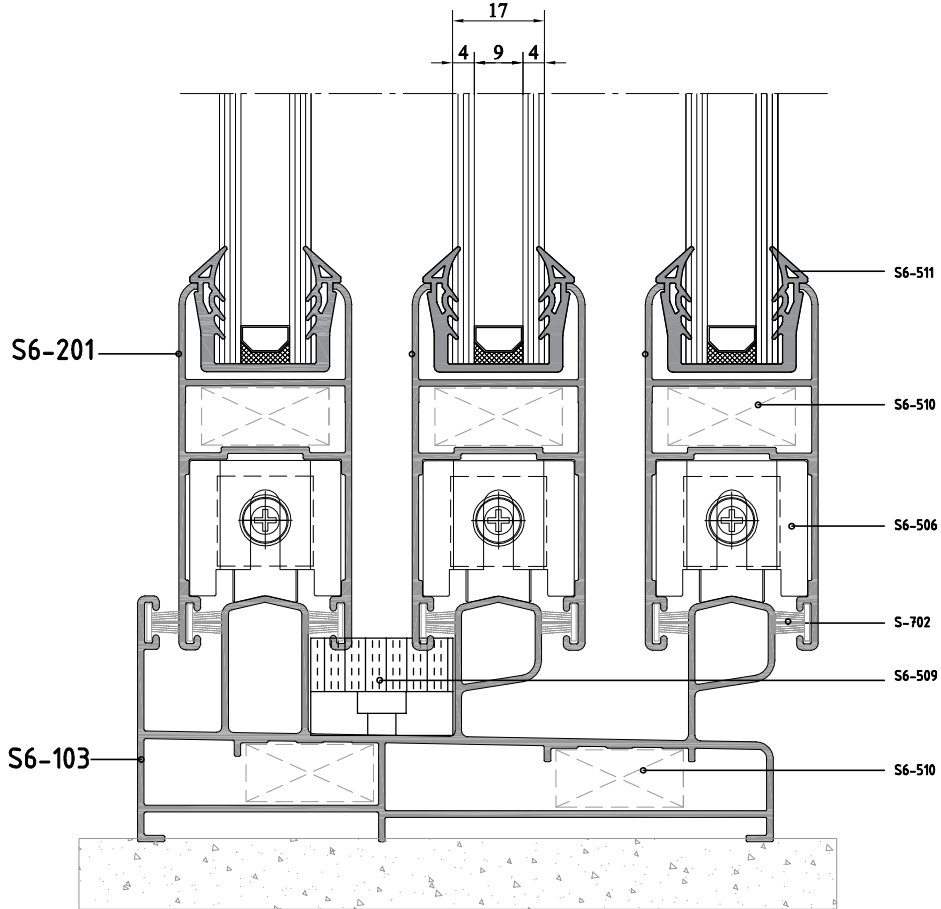
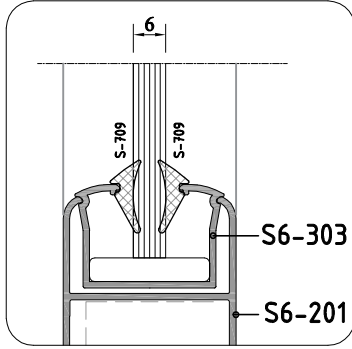


**S6**  
**S6 YALITIMSIZ SÜRME SERİ**  
S6 NONINSULATED SLIDING SERIES

**ÜRÜN TEKNİK ÖZELLİKLERİ**  
PRODUCT'S TECHNICAL FEATURES

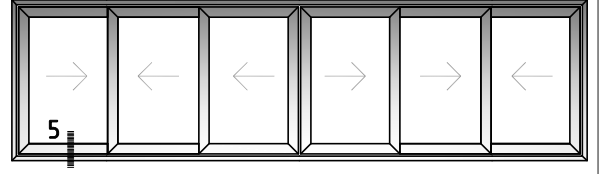
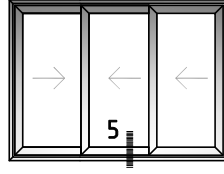


**3 raylı sistem detayları**  
Triple rail system details

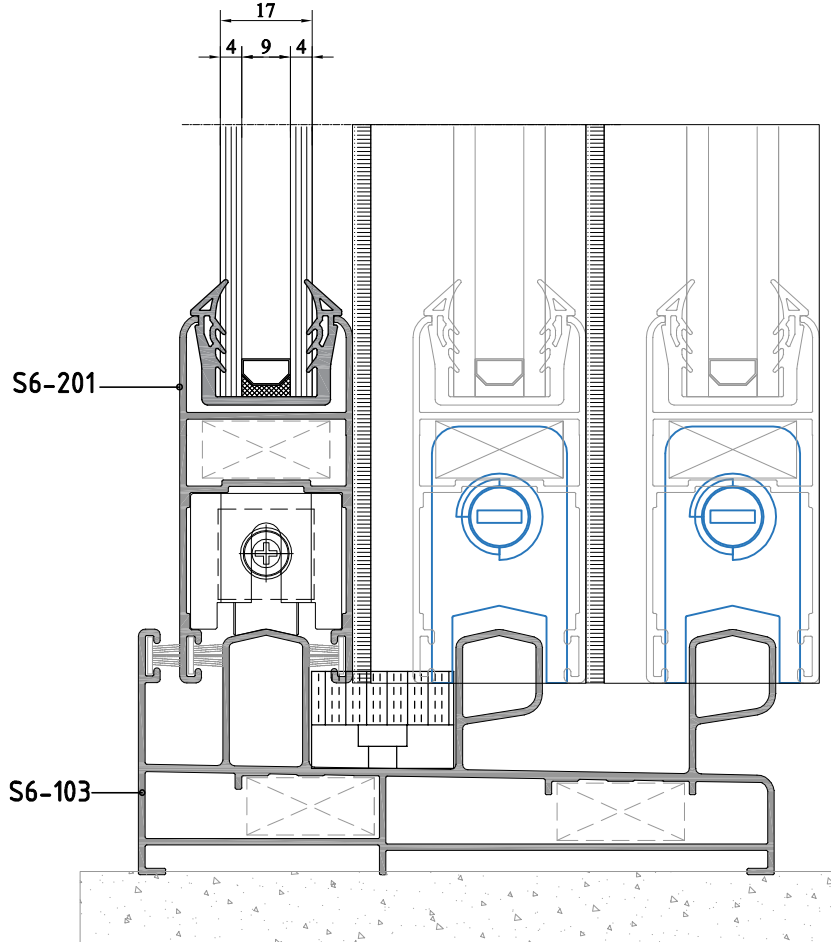


**S6**  
**S6 YALITIMSIZ SÜRME SERİ**  
S6 NONINSULATED SLIDING SERIES

**ÜRÜN TEKNİK ÖZELLİKLERİ**  
PRODUCT'S TECHNICAL FEATURES

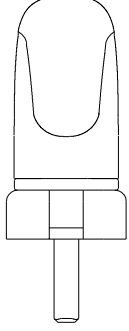
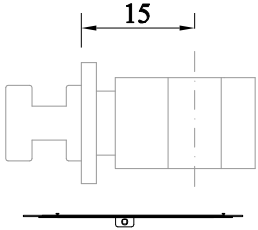

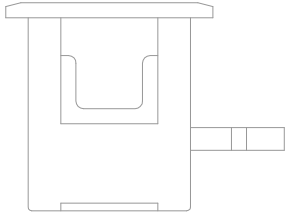

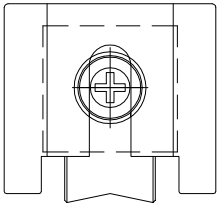
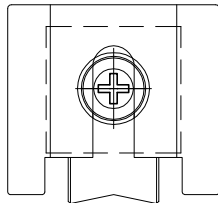


**3 raylı sistem detayları**  
Triple rail system details



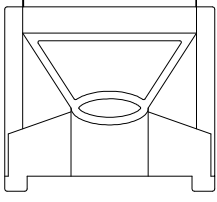
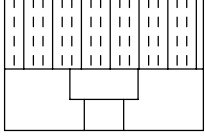
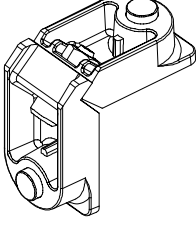
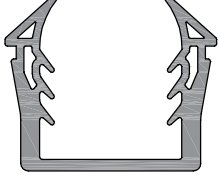
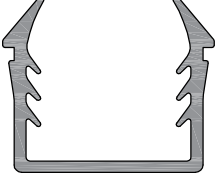
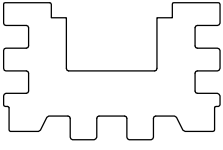
**S6**  
**S6 YALITIMSIZ SÜRME SERİ**  
S6 NONINSULATED SLIDING SERIES

**AKSESUARLAR**  
ACCESSOIRES

AKSESUAR KODU	AKSESUAR RESMİ	AKSESUAR TANIM	DETAY
S6-501		<b>7x7 Kare Mil Kol</b> <b>Adet</b>	
S6-502		<b>Aks 15 mm İspanyolet</b> <b>Adet</b>	<b>S6-502-1 80 lik ispanyolet 2 pimli</b> <b>S6-502-2 100 lük ispanyolet 3 pimli</b> <b>S6-502-3 120 lik ispanyolet 3 pimli</b> <b>S6-502-4 140 lük ispanyolet 4 pimli</b> <b>S6-502-5 160 lük ispanyolet 4 pimli</b> <b>S6-502-6 180 lik ispanyolet 4 pimli</b>
S6-503		<b>İspanyolet Kitleme Karşılık</b> <b>Adet</b>	
S6-504		<b>Havuz Kol</b> <b>Adet</b>	
S6-505		<b>Havuz kol Kitleme karşılık</b> <b>Adet</b>	
S6-506		<b>İkili Rulman</b> <b>Adet</b> <b>İki rulman Toplam 150 Kg</b>	
S6-507		<b>Tekli Rulman</b> <b>Adet</b> <b>İki rulman Toplam 80 Kg</b>	

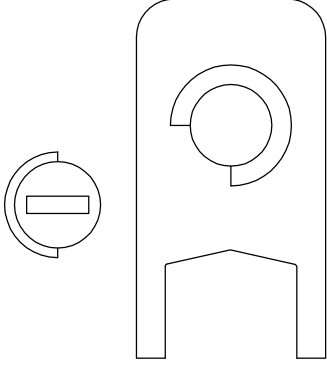
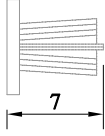
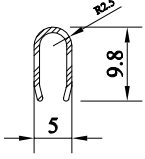

**S6**  
**S6 YALITIMSIZ SÜRME SERİ**  
S6 NONINSULATED SLIDING SERIES

**AKSESUARLAR**  
ACCESSOIRES

AKSESUAR KODU	AKSESUAR RESMI	AKSESUAR TANIM	DETAY
S6-508		<b>Kanat Stoper</b> <b>Adet</b>	
S6-509		<b>Alt üst hava kesici</b> <b>Adet</b>	
S6-510		<b>Kasa Kanat Köşe bağlantı</b> <b>Adet</b>	
S6-511		<b>17 mm lik Cam Fitili</b> <b>Kg</b>	
S6-512		<b>20 mm lik Cam Fitili</b> <b>Kg</b>	
S6-513		<b>İspanyolet destek PVC</b> <b>Adet</b> <b>Her İspanyolet için 4 Adet</b>	

**S6**  
**S6 YALITIMSIZ SÜRME SERİ**  
S6 NONINSULATED SLIDING SERIES

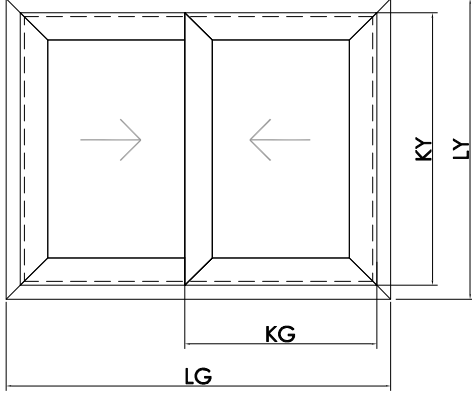
**AKSESUARLAR**  
ACCESSOIRES

AKSESUAR KODU	AKSESUAR RESMI	AKSESUAR TANIM	DETAY
S6-514		<b>Kenet Profil PVC kapak</b> <b>Adet</b>	
S-702		<b>Kıl Fitol</b> <b>Metre</b>	
S-844		<b>Çelik Ray</b> <b>Metre</b>	
S-709		<b>Tek cam fitili</b> <b>Kg</b>	

# S6

## S6 YALITIMSIZ SÜRME SERİ S6 NONINSULATED SLIDING SERIES

İMALAT ŞEMASI  
PRODUCTION PLAN

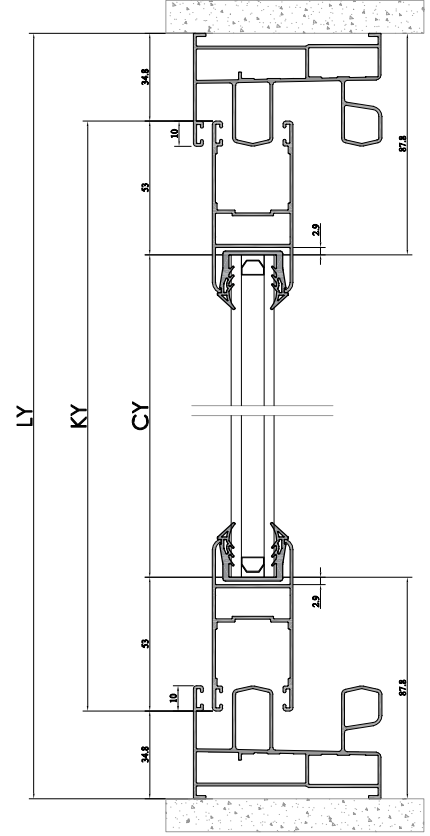


LG = KASA GENİřLİK  
LY = KASA YÜKSEKLİK

KG = KANAT GENİřLİK  
KY = KANAT YÜKSEKLİK

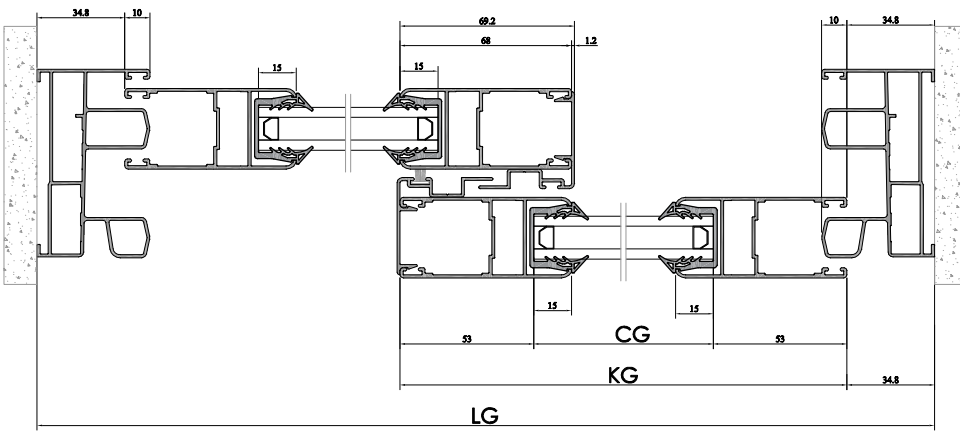
CG = CAM GENİřLİK  
CY = CAM YÜKSEKLİK

SG = SİNEKLİK GENİřLİK  
SY = SİNEKLİK YÜKSEKLİK



$$KY = LY - 69.6$$

$$CY = KY - 106$$

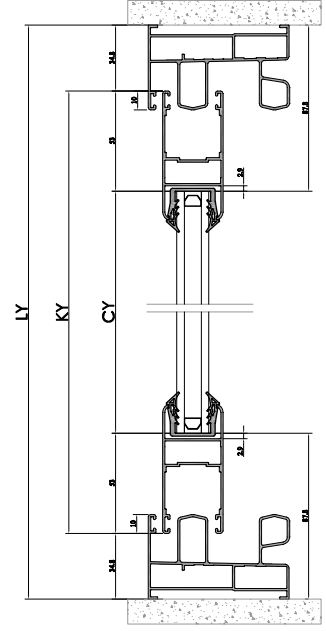
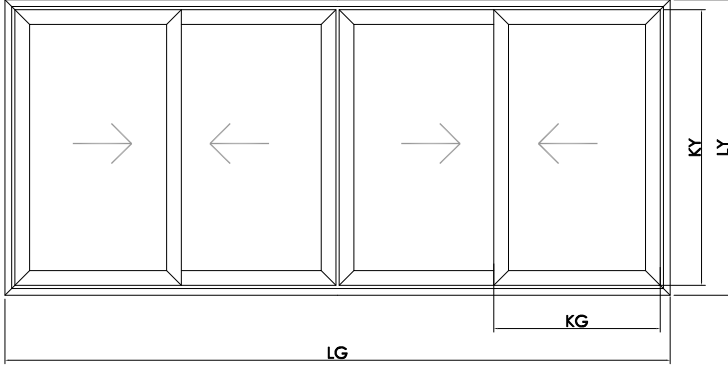


$$KG = \frac{LG - 2}{2}$$

$$CG = KG - 106$$

**S6**  
**S6 YALITIMSIZ SÜRME SERİ**  
S6 NONINSULATED SLIDING SERIES

**İMALAT ŞEMASI**  
PRODUCTION PLAN



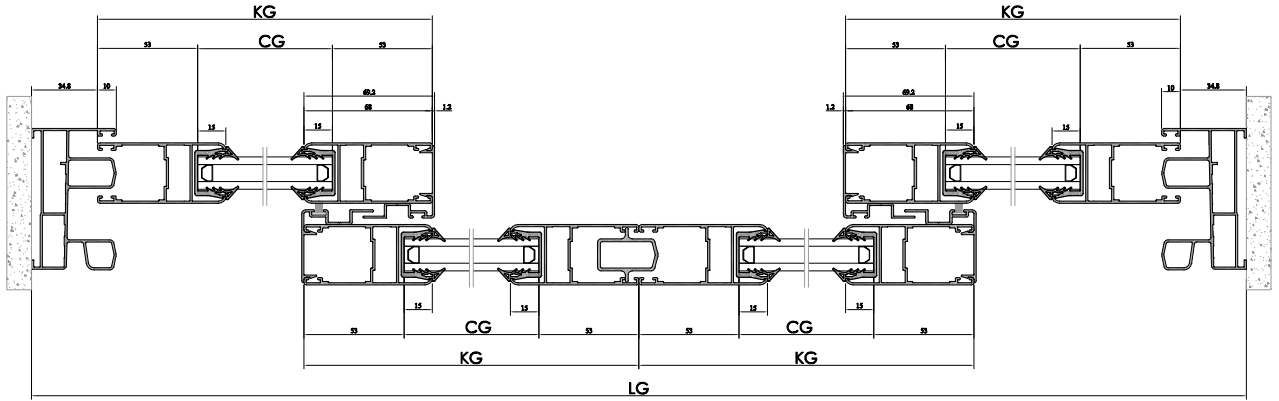
LG = KASA GENİŞLİK  
LY = KASA YÜKSEKLİK

KG = KANAT GENİŞLİK  
KY = KANAT YÜKSEKLİK

CG = CAM GENİŞLİK  
CY = CAM YÜKSEKLİK

$$KY = LY - 69.6$$

$$CY = KY - 106$$



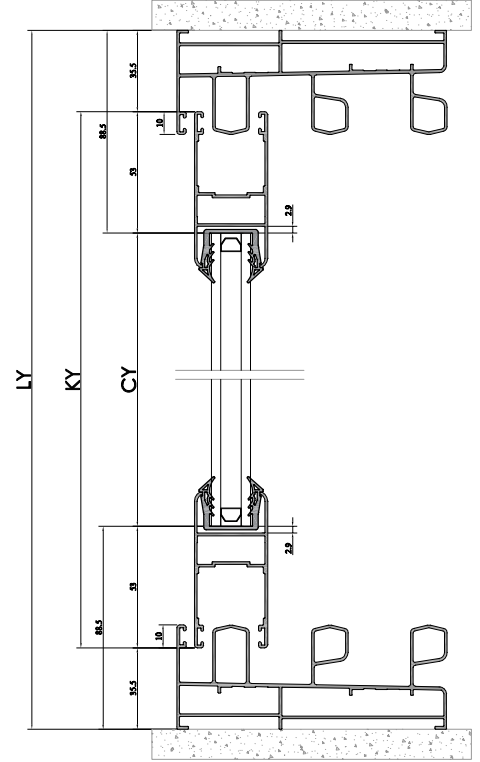
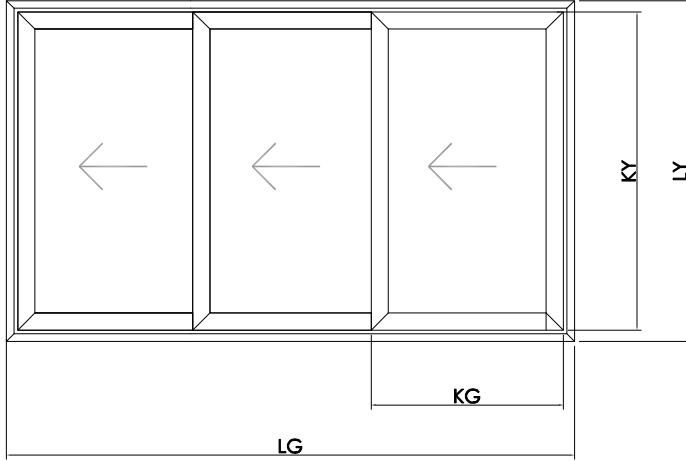
$$KG = \frac{LG + 67}{4}$$

$$CG = KG - 106$$

# S6

## S6 YALITIMSIZ SÜRME SERİ S6 NONINSULATED SLIDING SERIES

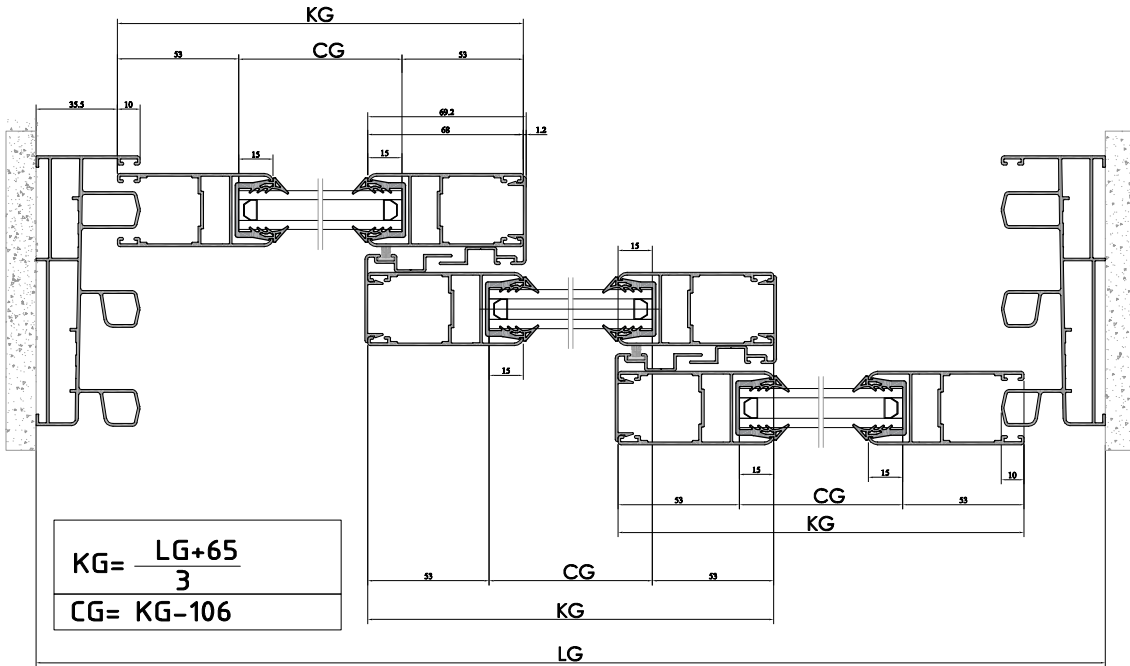
İMALAT ŞEMASI  
PRODUCTION PLAN



- LG = KASA GENİŞLİK  
LY = KASA YÜKSEKLİK  
KG = KANAT GENİŞLİK  
KY = KANAT YÜKSEKLİK  
CG = CAM GENİŞLİK  
CY = CAM YÜKSEKLİK  
SG = SİNEKLİK GENİŞLİK  
SY = SİNEKLİK YÜKSEKLİK

$$KY = LY - 69.6$$

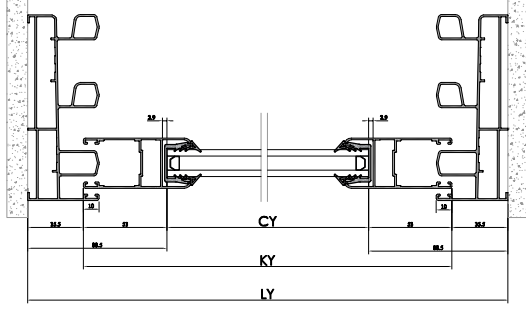
$$CY = KY - 106$$



S6

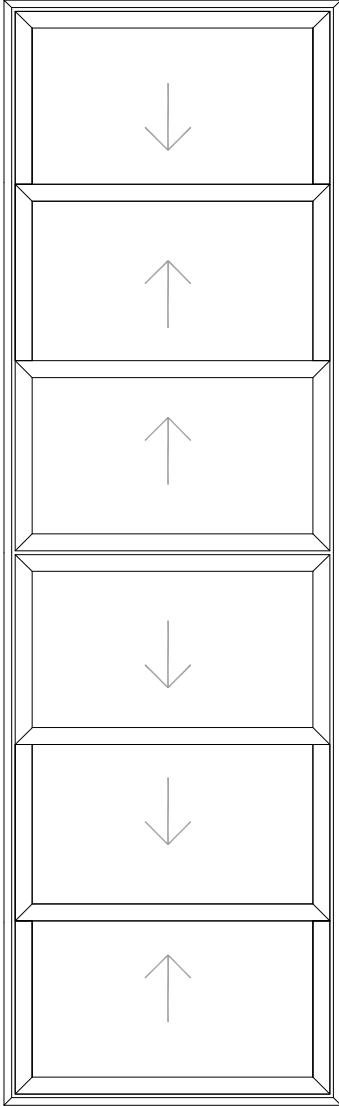
S6 YALITIMSIZ SÜRME SERİ  
S6 NONINSULATED SLIDING SERIES

İMALAT ŞEMASI  
PRODUCTION PLAN



KY = LY - 69.6

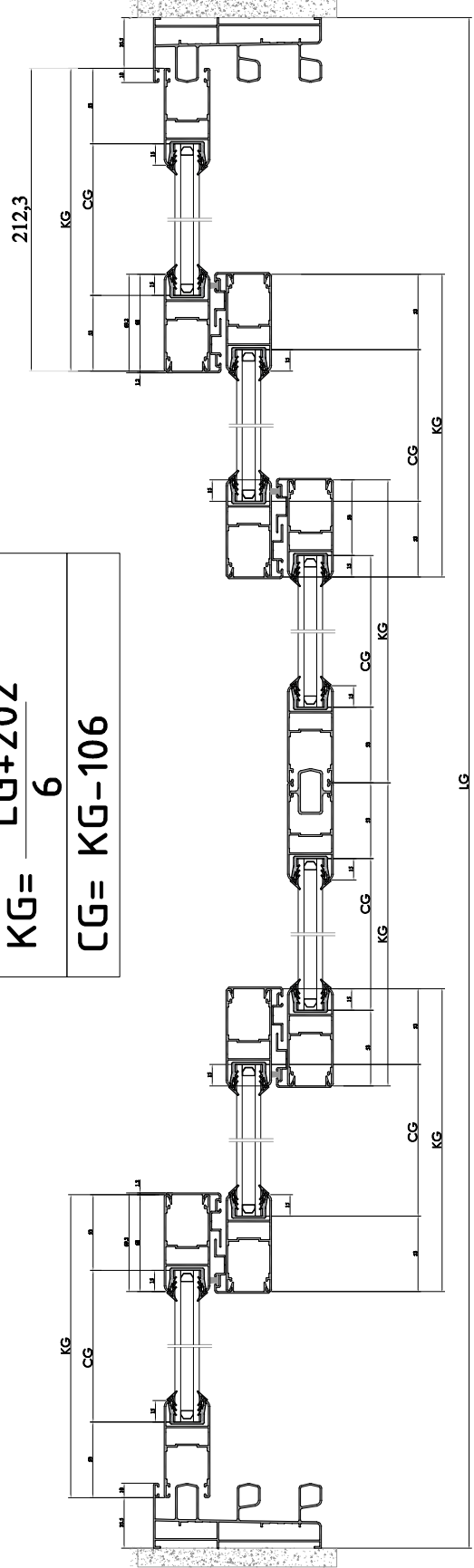
CY = KY - 106



LG = KASA GENİŞLİK  
LY = KASA YÜKSEKLİK  
KG = KANAT GENİŞLİK  
KY = KANAT YÜKSEKLİK  
CG = CAM GENİŞLİK  
CY = CAM YÜKSEKLİK

$$KG = \frac{LG + 202}{6}$$

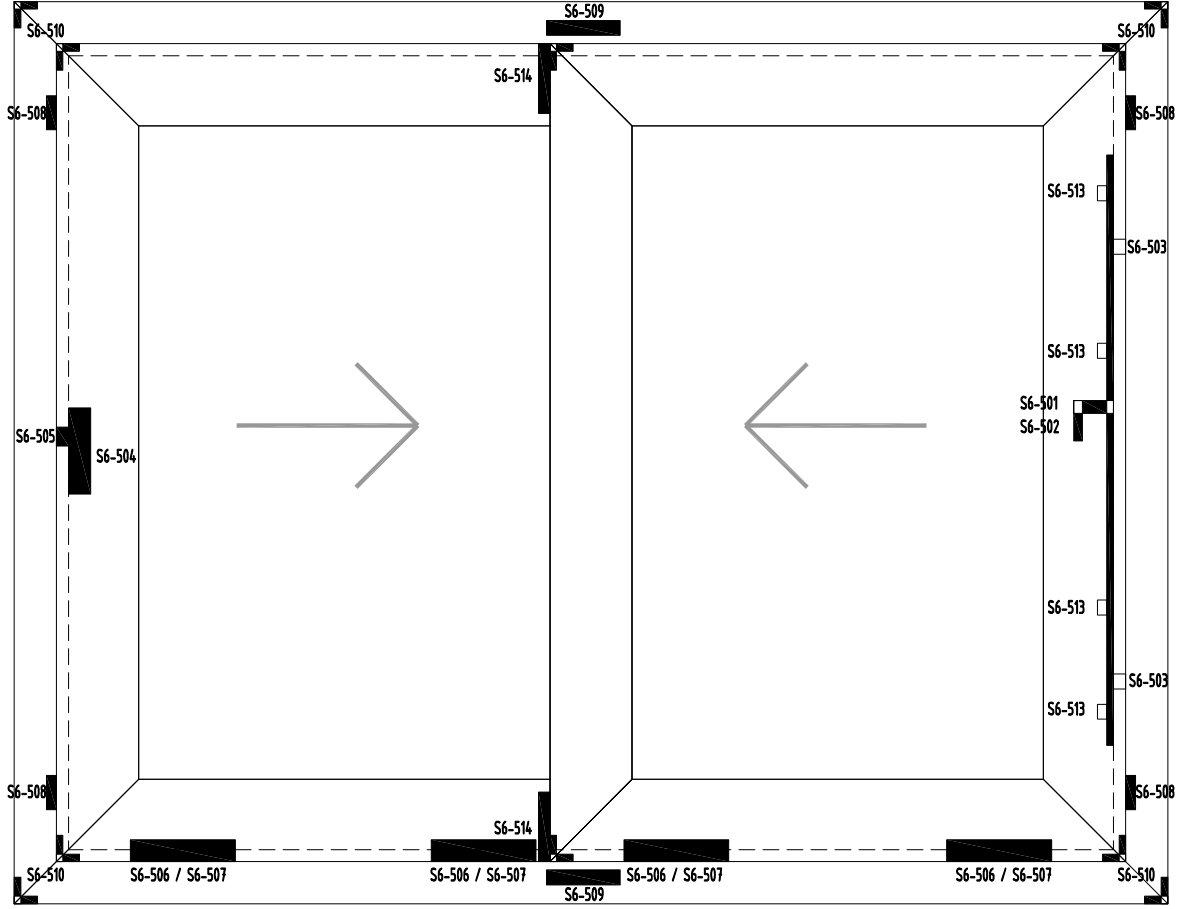
$$CG = KG - 106$$

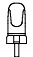

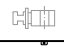










# S6

## S6 YALITIMSIZ SÜRME SERİ S6 NONINSULATED SLIDING SERIES

### İMALAT ŞEMASI PRODUCTION PLAN



	S6-501	7x7 Kare Mil Kol 1 Adet		S6-514	Kenet Profil PVC kapak Her kanat için 2 Adet
	S6-502	Aks 15 mm İspanyolet 1 Adet		S6-509	Alt üst hava kesici 2 Adet
	S6-503	İspanyolet Kitleme Karşılık İspanyolet üzerindeki pim kadar 2/3/4 Adet		S6-510	Kasa Kanat Köşe bağlantı Her kanat için 4 Adet Her hasa için 8 adet
	S6-506 S6-507	İkilli Rulman 2 Adet İki rulman Toplam kanat ağırlığına göre 80 Kg / 150 Kg			
	S6-513	İspanyolet destek PVC 4 Adet Her İspanyolet için 4 Adet			
	S6-508	Kanat Stoper Her kanata 2 adet Adet			
	S6-504	Havuz Kol 1 Adet			
	S6-505	Havuz kol Kitleme karşılık 1 Adet			



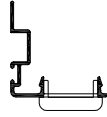
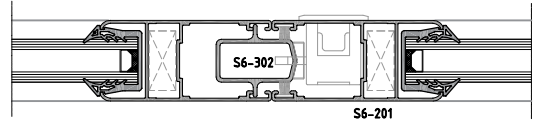
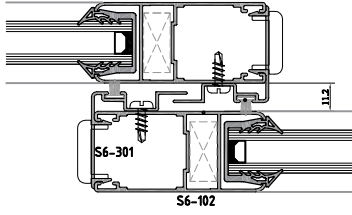
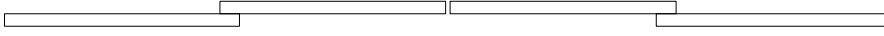
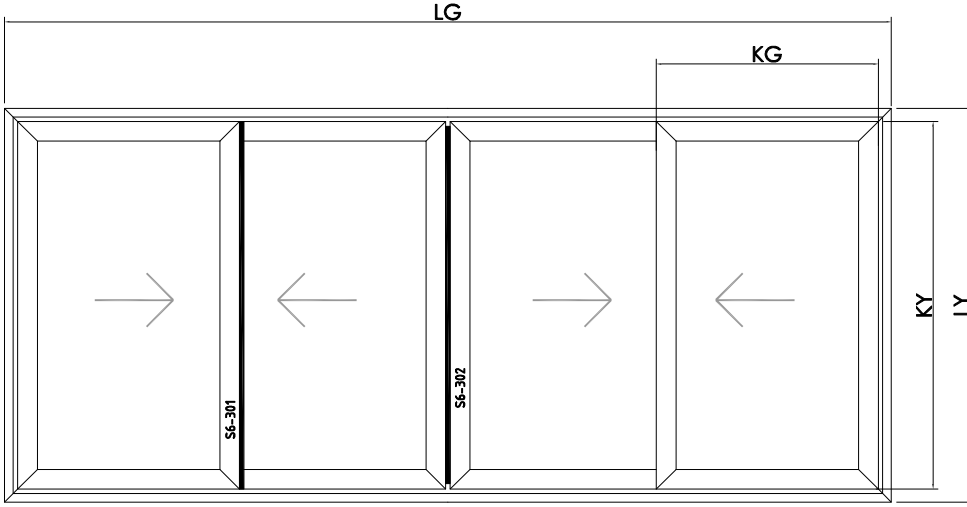
# S6

## S6 YALITIMSIZ SÜRME SERİ

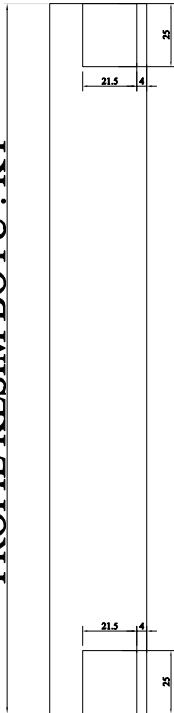
S6 NONINSULATED SLIDING SERIES

### İMALAT ŞEMASI

PRODUCTION PLAN

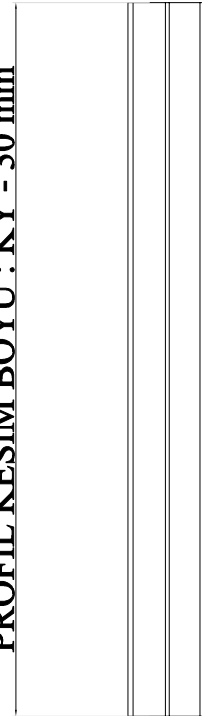


PROFİL KESİM BOYU : KY



S6-301

PROFİL KESİM BOYU : KY - 30 mm



S6-302