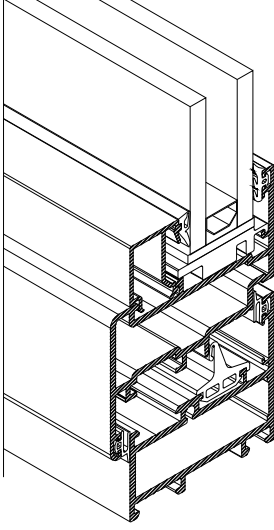
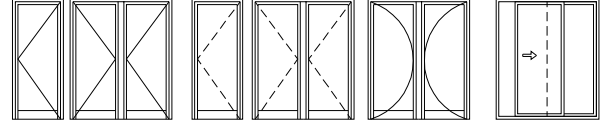
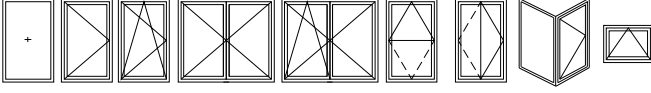
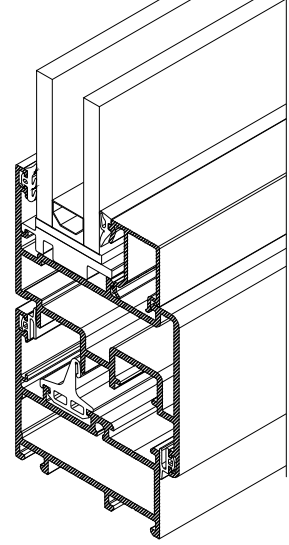


## Yalıtımsız Pencere ve Kapı Serisi Açılım Varyasyonları

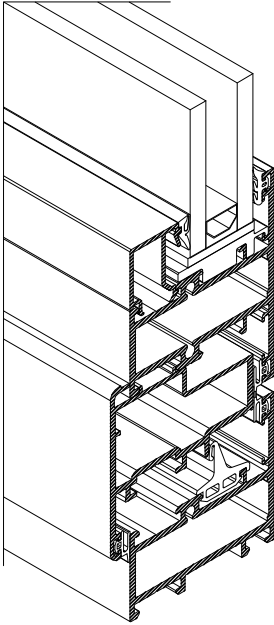
Noninsulated Window and Door Serie Opening Variations



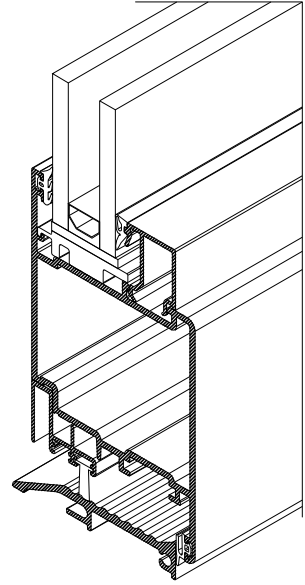
**PENCERE SERİ**  
WINDOW SERIE



**PENCERE SERİ**  
(PVC AKSESUAR)  
WINDOW SERIE  
(PVC ACCESSORIES)



**PIVOT SERİ**  
PIVOT SERIE



**KAPI SERİ**  
DOOR SERIE

## W2

**W 55 - 1.6 Yalıtımsız Pencere ve Kapı Serisi**  
W55-1.6 Noninsulated Window and Door Serie

### Alaşım Özellikleri

Alloy Properties

EN AW 6060 (AlMgSi0,5 F22) EN AW 6063(AlMg0,7Si F22)

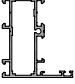
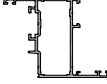
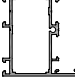
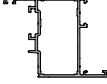
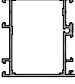
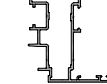
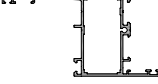
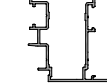
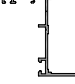

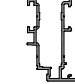
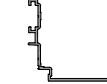
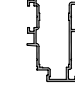
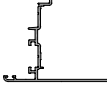

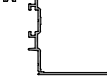
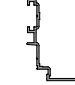
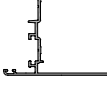
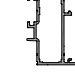
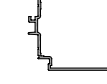
### Üretim ve Mekanik Standartları

Production and Mechanical Standards

EN 12020-2 - EN 755-9 - EN 755-2

# W2

ÜRÜN TEKNİK ÖZELLİKLERİ  
PRODUCT'S TECHNICAL FEATURES

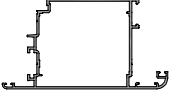

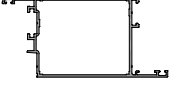
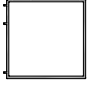
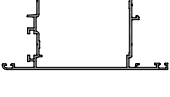
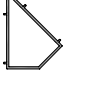
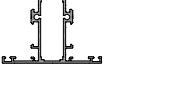

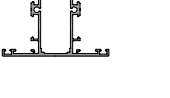

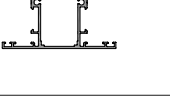

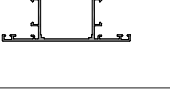

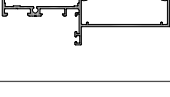

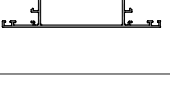



PROFİL KESİTİ PROFILE VIEW	PROFİL NO PROFILE NO	PROFİL AÇIKLAMASI PROFILE DESCRIPTION	gr/m	PROFİL KESİTİ PROFILE VIEW	PROFİL NO PROFILE NO	PROFİL AÇIKLAMASI PROFILE DESCRIPTION	gr/m
	<b>W2-101</b> ( 49 - 29 )	<b>KASA PROFİLİ</b> FRAME	1022	 ⚠ İşaretti profil için satış temsilcinizden bilgi alınız.	<b>W2-218</b> ( 49 - 53 )	<b>PENCERE KANAT PROFİLİ</b> CASEMENT PROFILE FOR WINDOW	1093
	<b>W2-102</b> ( 59 - 39 )	<b>KASA PROFİLİ</b> FRAME	1109		<b>W2-214</b> ( 54 - 58 )	<b>PENCERE KANAT PROFİLİ</b> CASEMENT PROFILE FOR WINDOW	1136
	<b>W2-103</b> ( 69 - 49 )	<b>KASA PROFİLİ</b> FRAME	1196		<b>W2-205</b> ( 42.6 - 53.6 )	<b>PENCERE KANAT PROFİLİ</b> CASEMENT PROFILE FOR WINDOW	1256
	<b>W2-104</b> ( 59 - 89 )	<b>PERVAZLI KASA PROFİLİ</b> FRAME	1348		<b>W2-206</b> ( 52.6 - 63.6 )	<b>PENCERE KANAT PROFİLİ</b> CASEMENT PROFILE FOR WINDOW	1343
	<b>W2-105</b> ( 59 - 64 )	<b>PERVAZLI KASA PROFİLİ</b> FRAME	1235	 ⚠ İşaretti profil için satış temsilcinizden bilgi alınız.	<b>W2-207</b> ( 89.6 - 100.6 )	<b>İÇE AÇILIR KAPI KANADI</b> INDOOR CASEMENT PR. FOR DOOR	1664
	<b>W2-201</b> ( 37 - 48 )	<b>PENCERE KANAT PROFİLİ</b> CASEMENT PROFILE FOR WINDOW	1153		<b>W2-208</b> ( 70 - 81 )	<b>İÇE AÇILIR KAPI KANADI</b> INDOOR CASEMENT PR. FOR DOOR	1425
 ⚠ İşaretti profil için satış temsilcinizden bilgi alınız.	<b>W2-217</b> ( 42 - 53 )	<b>PENCERE KANAT PROFİLİ</b> CASEMENT PROFILE FOR WINDOW	1182		<b>W2-209</b> ( 49 - 29 )	<b>DIŞA AÇILIR KAPI KANADI</b> OUTDOOR CASEMENT PR. FOR DOOR	1464
 ⚠ İşaretti profil için satış temsilcinizden bilgi alınız.	<b>W2-202</b> ( 47 - 58 )	<b>PENCERE KANAT PROFİLİ</b> CASEMENT PROFILE FOR WINDOW	1240		<b>W2-210</b> ( 49 - 29 )	<b>İÇE AÇILIR KAPI KANADI</b> INDOOR CASEMENT PR. FOR DOOR	1338
	<b>W2-203</b> ( 57 - 68 )	<b>PENCERE KANAT PROFİLİ</b> CASEMENT PROFILE FOR WINDOW	1312		<b>W2-211</b> ( 101 - 57 )	<b>DIŞA AÇILIR KAPI KANADI</b> OUTDOOR CASEMENT PR. FOR DOOR	1342
	<b>W2-204</b> ( 44 - 48 )	<b>PENCERE KANAT PROFİLİ</b> CASEMENT PROFILE FOR WINDOW	1050		<b>W2-212</b> ( 84 - 95 )	<b>İÇE AÇILIR KAPI KANADI</b> INDOOR CASEMENT PR. FOR DOOR	1542

Profil değerleri teoriktir. Ağırlık olarak testimde yapılan tartım geçerlidir.  
Profil imalatları TS EN 12020-2 ve TS EN 755-9 toleransı,  
Moment değerleri EN 14024'e göre hesaplanmıştır.

Profile values are theoretical pre-shipment weight will be valid.  
The tolerances of Profile manufacturing are calculated according to EN 12020-2  
and TS EN 755-9; moment values are calculated according to EN 14024.

# W2

ÜRÜN TEKNİK ÖZELLİKLERİ  
PRODUCT'S TECHNICAL FEATURES























PROFİL KESİTİ PROFILE VIEW	PROFİL NO PROFILE NO	PROFİL AÇIKLAMASI PROFILE DESCRIPTION	gr/m	PROFİL KESİTİ PROFILE VIEW	PROFİL NO PROFILE NO	PROFİL AÇIKLAMASI PROFILE DESCRIPTION	gr/m
	W2-213 ( 101 - 57 )	DİŞA AÇILIR KAPI KANADI OUTDOOR CASEMENT PR. FOR DOOR	1586		W2-402 ( 101 - 57 )	ETEK PROFİLİ PLINTH PROFILE	2081
	W2-215 ( 91 - 95 )	İÇE AÇILIR KAPI KANADI INDOOR CASEMENT PR. FOR DOOR	1459		W2-501 ( 57 - 57 )	90 KÖŞE PROFİLİ 90 CORNER PROFILE	930
	W2-216 ( 115 - 71 )	DİŞA AÇILIR KAPI KANADI OUTDOOR CASEMENT PR. FOR DOOR	1463		W2-502 ( 38.6 - 54 )	45 KÖŞE PROFİLİ 45 CORNER PROFILE	634
	W2-301 ( 69 - 29 )	ORTA KAYIT PROFİLİ TRANSOM PROFILE	1165		W-503 ( 29.3 - 20.1 )	DAMLALIK PROFİLİ WEATHERDIP PROFILE	211
	W2-305 ( 74 - 34 )	ORTA KAYIT PROFİLİ TRANSOM PROFILE	1210		W-504 ( 19.6 - 55.1 )	ÇARPMA KAPI ADAPTÖRÜ IMPACT DOOR ADAPTER	341
	W2-302 ( 101 - 57 )	ORTA KAYIT PROFİLİ TRANSOM PROFILE	1254		W-505 ( 12.4 - 55 )	ÇARPMA KAPI ADAPTÖRÜ IMPACT DOOR ADAPTER	271
	W2-303 ( 89 - 49 )	ORTA KAYIT PROFİLİ TRANSOM PROFILE	1339		W-506 ( 31.9 - 29 )	PANJUR PROFİLİ SHUTTER PROFILE	363
	W2-304 ( 69 - 29 )	TAKVİYELİ ORTA KAYIT REINFORCED TRANSOM PROFILE	2001		W-507 ( 44 - 55 )	PANJUR DÜŞEY PROFİLİ SHUTTER VERTICAL PROFILE	834
	W2-401 ( 110 - 70 )	ETEK-ORTA KAYIT PROFİLİ PLINTH-TRANSOM PROFILE	1511		W1-508 ( 4.2 - 19 )	TİJ PROFİLİ PUSHING ROD PROFILE	138
	W2-403 ( 140 - 120 )	ETEK PROFİLİ PLINTH PROFILE	1821		W-509 ( 95 - 4 )	LAMBİRİ PROFİLİ WAINSCOT PROFILE	319


Profil değerleri teoriktir. Ağırlık olarak testimde yapılan tartım geçerlidir.  
Profil imalatları TS EN 12020-2 ve TS EN 755-9 toleransı,  
Moment değerleri EN 14024'e göre hesaplanmıştır.

Profile values are theoretical pre-shipment weight will be valid.  
The tolerances of Profile manufacturing are calculated according to EN 12020-2  
and TS EN 755-9; moment values are calculated according to EN 14024.

## W2

ÜRÜN TEKNİK ÖZELLİKLERİ  
PRODUCT'S TECHNICAL FEATURES

PROFİL KESİTİ PROFILE VIEW	PROFİL NO PROFILE NO	PROFİL AÇIKLAMASI PROFILE DESCRIPTION	gr/m	PROFİL KESİTİ PROFILE VIEW	PROFİL NO PROFILE NO	PROFİL AÇIKLAMASI PROFILE DESCRIPTION	gr/m
	W-511 ( 3.5 - 24.5 )	CAM ÇİTASI GLASS BEAM	187		W-512-a ( 7.5 - 24.5 )	CAM ÇİTASI GLASS BEAM	194
	W-512 ( 7.5 - 24.5 )	CAM ÇİTASI GLASS BEAM	206		W-513-a ( 11.5 - 24.4 )	CAM ÇİTASI GLASS BEAM	216
	W-513 ( 11.5 - 24.5 )	CAM ÇİTASI GLASS BEAM	227		W-514-a ( 15.5 - 24.4 )	CAM ÇİTASI GLASS BEAM	228
	W-514 ( 15.5 - 24.5 )	CAM ÇİTASI GLASS BEAM	252		W-515-a ( 19.5 - 24.4 )	CAM ÇİTASI GLASS BEAM	242
	W-515 ( 19.5 - 24.5 )	CAM ÇİTASI GLASS BEAM	273		W-516-a ( 23.5 - 24.4 )	CAM ÇİTASI GLASS BEAM	270
	W-516 ( 23.5 - 24.5 )	CAM ÇİTASI GLASS BEAM	286		W-517-a ( 27.5 - 24.4 )	CAM ÇİTASI GLASS BEAM	284
	W-517 ( 27.5 - 24.5 )	CAM ÇİTASI GLASS BEAM	299		W-518-a ( 31.5 - 24.4 )	CAM ÇİTASI GLASS BEAM	297
	W-518 ( 31.5 - 24.5 )	CAM ÇİTASI GLASS BEAM	316		W-519-a ( 35.5 - 24.4 )	CAM ÇİTASI GLASS BEAM	316
	W-519 ( 35.5 - 24.5 )	CAM ÇİTASI GLASS BEAM	336		W-520-a ( 39.5 - 24.4 )	CAM ÇİTASI GLASS BEAM	330
	W-520 ( 39.5 - 24.5 )	CAM ÇİTASI GLASS BEAM	351		W-521-a ( 43.5 - 24.4 )	CAM ÇİTASI GLASS BEAM	344
	W-511-a ( 3.5 - 24.4 )	CAM ÇİTASI GLASS BEAM	193		W-522-a ( 29.5 - 24.4 )	CAM ÇİTASI GLASS BEAM	278

 İşaretili profil için satış temsilcinizden bilgi alınuz.

Profil değerleri teoriktir. Ağırlık olarak testimde yapılan tartım geçerlidir.  
Profil imalatları TS EN 12020-2 ve TS EN 755-9 toleransı,  
Moment değerleri EN 14024'e göre hesaplanmıştır.

Profile values are theoretical pre-shipment weight will be valid.  
The tolerances of Profile manufacturing are calculated according to EN 12020-2  
and TS EN 755-9; moment values are calculated according to EN 14024.

# W2

## ÜRÜN TEKNİK ÖZELLİKLERİ PRODUCT'S TECHNICAL FEATURES


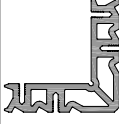

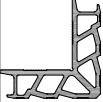

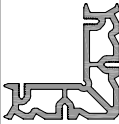

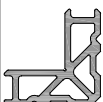

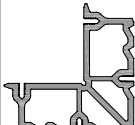

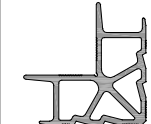

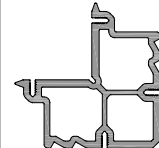

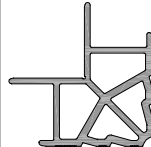
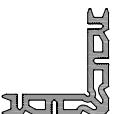
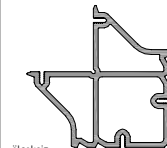
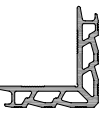
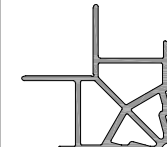
PROFİL KESİTİ PROFILE VIEW	PROFİL NO PROFILE NO	PROFİL AÇIKLAMASI PROFILE DESCRIPTION	gr/m	PROFİL KESİTİ PROFILE VIEW	PROFİL NO PROFILE NO	PROFİL AÇIKLAMASI PROFILE DESCRIPTION	gr/m
	<b>W-512-B</b> ( 7.5 - 24.2 )	<b>CAM ÇİTASI</b> GLASS BEAM	227		<b>W-529</b> ( 206.6 - 2.2 )	<b>DENİZLİK PROFİLİ</b> CULVERT PROFILE	1577
	<b>W-510</b> ( 4.3 - 92.7 )	<b>LAMBİRİ PROFİLİ</b> WAINSCOT PROFILE	342		<b>W-530</b> ( 150 - 2 )	<b>DENİZLİK PROFİLİ</b> CULVERT PROFILE	1209
	<b>W-521</b> ( 124 - 10 )	<b>LAMBİRİ PROFİLİ</b> WAINSCOT PROFILE	805		<b>W-531</b> ( 170 - 2 )	<b>DENİZLİK PROFİLİ</b> CULVERT PROFILE	1322
	<b>W-522</b> ( 88 - 10 )	<b>LAMBİRİ PROFİLİ</b> WAINSCOT PROFILE	519		<b>W-532</b> ( 190 - 2.2 )	<b>DENİZLİK PROFİLİ</b> CULVERT PROFILE	1573
	<b>W-523</b> ( 45 - 75.8 )	<b>MENFEZ PROFİLİ</b> CULVERT PROFILE	647		<b>W-533</b> ( 210-2.2 )	<b>DENİZLİK PROFİLİ</b> CULVERT PROFILE	1696
	<b>W-524</b> ( 105 - 1.6 )	<b>DENİZLİK PROFİLİ</b> CULVERT PROFILE	639		<b>W-534</b> ( 40 - 26.5 )	<b>BİNİ PROFİLİ</b> INTERLOCKING PROFILE	328
	<b>W-525</b> ( 105 - 1.8 )	<b>DENİZLİK PROFİLİ</b> CULVERT PROFILE	714		<b>W-535</b> ( 40 - 26.5 )	<b>BİNİ PROFİLİ</b> INTERLOCKING PROFILE	229
	<b>W-526</b> ( 160 - 1.8 )	<b>DENİZLİK PROFİLİ</b> CULVERT PROFILE	1066		<b>W-536</b> ( 40 - 26 )	<b>BİNİ PROFİLİ</b> INTERLOCKING PROFILE	292
	<b>W-527</b> ( 160 - 2 )	<b>DENİZLİK PROFİLİ</b> CULVERT PROFILE	1181		<b>W-537</b> ( 25 - 26 )	<b>BİNİ PROFİLİ</b> INTERLOCKING PROFILE	226
	<b>W-528</b> ( 206.6 - 1.9 )	<b>DENİZLİK PROFİLİ</b> CULVERT PROFILE	1367		<b>W-538</b> ( 25 - 25 )	<b>BİNİ PROFİLİ</b> INTERLOCKING PROFILE	249

Profil değerleri teoriktir. Ağırlık olarak testimde yapılan tartım geçerlidir.  
Profil imalatları TS EN 12020-2 ve TS EN 755-9 toleransı,  
Moment değerleri EN 14024'e göre hesaplanmıştır.

Profile values are theoretical pre-shipment weight will be valid.  
The tolerances of Profile manufacturing are calculated according to EN 12020-2  
and TS EN 755-9; moment values are calculated according to EN 14024.

# W2

## ÜRÜN TEKNİK ÖZELLİKLERİ PRODUCT'S TECHNICAL FEATURES

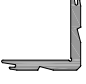
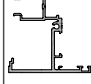

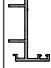


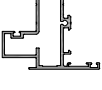

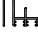




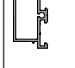
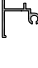
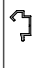

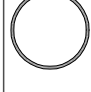
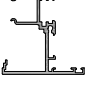
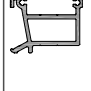
PROFİL KESİTİ PROFILE VIEW	PROFİL NO PROFILE NO	PROFİL AÇIKLAMASI PROFILE DESCRIPTION	gr/m	PROFİL KESİTİ PROFILE VIEW	PROFİL NO PROFILE NO	PROFİL AÇIKLAMASI PROFILE DESCRIPTION	gr/m
	<b>W-539</b> ( 45 - 35 )	<b>BİNİ PROFİLİ</b> INTERLOCKING PROFILE	460	 <small>⚠ İşaretti profil için satış temsilcinizden bilgi alınır.</small>	<b>W-601\2</b> ( 80 - 80 )	<b>KÖŞE BİRLEŞTİRME</b> CORNER CLEATS	4285
	<b>W-540</b> ( 20.6 - 40.4 )	<b>BİNİ PROFİLİ</b> INTERLOCKING PROFILE	208		<b>W-611\2</b> ( 70 - 70 )	<b>KÖŞE BİRLEŞTİRME</b> CORNER CLEATS	2749
	<b>W-541</b> ( 28 - 26.7 )	<b>BİNİ PROFİLİ</b> INTERLOCKING PROFILE	219		<b>W-602</b> ( 80 - 80 )	<b>KÖŞE BİRLEŞTİRME</b> CORNER CLEATS	4380
	<b>W-542</b> ( 48.5 - 26.3 )	<b>BİNİ PROFİLİ</b> INTERLOCKING PROFILE	306		<b>W-612</b> ( 67 - 67 )	<b>KÖŞE BİRLEŞTİRME</b> CORNER CLEATS	3524
 <small>⚠ İşaretti profil için satış temsilcinizden bilgi alınır.</small>	<b>W-543</b> ( 20 - 22.1 )	<b>KASA ADAPTÖRÜ</b> FRAME ADAPTER	213		<b>W-603</b> ( 90 - 90 )	<b>KÖŞE BİRLEŞTİRME</b> CORNER CLEATS	4871
	<b>W-544</b> ( 88 - 10 )	<b>EŞİK PROFİLİ</b> THRESHOLD PROFILE	728		<b>W-613</b> ( 85 - 85 )	<b>KÖŞE BİRLEŞTİRME</b> CORNER CLEATS	3945
	<b>W-545</b> ( 62.3 - 12 )	<b>EŞİK PROFİLİ</b> THRESHOLD PROFILE	578		<b>W-604</b> ( 101 - 47.6 )	<b>KÖŞE BİRLEŞTİRME</b> CORNER CLEATS	5539
	<b>W-547</b> ( 54 - 9.7 )	<b>ÇARPMA MENTEŞE TAKOZU</b> IMPACT DOOR ADAPTER	621		<b>W-614</b> ( 100 - 100 )	<b>KÖŞE BİRLEŞTİRME</b> CORNER CLEATS	5318
	<b>W-601</b> ( 74 - 74 )	<b>KÖŞE BİRLEŞTİRMEL</b> CORNER CLEATS	3428	 <small>ölçeksiz not to scale</small>	<b>W-605</b> ( 116 - 61.6 )	<b>KÖŞE BİRLEŞTİRME</b> CORNER CLEATS	6063
	<b>W-611</b> ( 70 - 70 )	<b>KÖŞE BİRLEŞTİRME</b> CORNER CLEATS	2520	 <small>ölçeksiz not to scale</small>	<b>W-615</b> ( 120,2 - 120,2 )	<b>KÖŞE BİRLEŞTİRME</b> CORNER CLEATS	6313

Profil değerleri teoriktir. Ağırlık olarak testimde yapılan tartım geçerlidir.  
Profil imalatları TS EN 12020-2 ve TS EN 755-9 toleransı,  
Moment değerleri EN 14024'e göre hesaplanmıştır.

Profile values are theoretical pre-shipment weight will be valid.  
The tolerances of Profile manufacturing are calculated according to EN 12020-2  
and TS EN 755-9; moment values are calculated according to EN 14024.

# W2

ÜRÜN TEKNİK ÖZELLİKLERİ  
PRODUCT'S TECHNICAL FEATURES

PROFİL KESİTİ PROFILE VIEW	PROFİL NO PROFILE NO	PROFİL AÇIKLAMASI PROFILE DESCRIPTION	gr/m	PROFİL KESİTİ PROFILE VIEW	PROFİL NO PROFILE NO	PROFİL AÇIKLAMASI PROFILE DESCRIPTION	gr/m
	<b>SC0309</b> ( 55 - 55 )	<b>KÖŞE BİRLEŞTİRME</b> CORNER CLEATS	1636	 <small>⚠ İşaretti profil için satış temsilcinizden bilgi alınır.</small>	<b>W4-501-a</b> ( 57 - 37 )	<b>AÇILIM ADAPTÖRÜ</b> OPENING ADAPTER	1002
	<b>W-609</b> ( 50.6 - 39.3 )	<b>ORTA KAYIT BİRLEŞTİRME</b> CORNER CLEATS FOR TRANSOM	867		<b>W4-502</b> ( 28.3 - 55 )	<b>AÇILIM ADAPTÖRÜ</b> OPENING ADAPTER	585
	<b>W-610</b> ( 50.1 - 39.1 )	<b>ORTA KAYIT BİRLEŞTİRME</b> CORNER CLEATS FOR TRANSOM	938		<b>W4-503</b> ( 18.3 - 57 )	<b>PİVOT ADAPTÖR PROFİLİ</b> PIVOT ADAPT. PROFILE	1013
	<b>W4-106</b> ( 49 - 29 )	<b>CEPHE-PENCERE ADAPTÖRÜ</b> FACADE-WINDOW ADAPTER	1362		<b>W4-504</b> ( 17.3 - 25 )	<b>ETEK ADAPTÖRÜ</b> PLINTH ADAPTER	227
	<b>W-557</b> ( 24 - 21 )	<b>ETEK ADAPTÖRÜ</b> PLINTH ADAPTER	260		<b>W4-505</b> ( 12.8 - 25 )	<b>ETEK ADAPTÖRÜ</b> PLINTH ADAPTER	184
	<b>W-558</b> ( 37.6 - 20 )	<b>ETEK ADAPTÖRÜ</b> PLINTH ADAPTER	173	 <small>⚠ İşaretti profil için satış temsilcinizden bilgi alınır.</small>	<b>W4-506</b> ( 30.5 - 55 )	<b>AÇILIM ADAPTÖRÜ</b> OPENING ADAPTER	698
	<b>W-559</b> ( 37.6 - 20 )	<b>ETEK ADAPTÖRÜ</b> PLINTH ADAPTER	216		<b>W4-507</b> ( 47 - 55 )	<b>AÇILIM ADAPTÖRÜ</b> OPENING ADAPTER	952
	<b>W3-508</b> ( 26.2 - 31 )	<b>ETEK ADAPTÖRÜ</b> PLINTH ADAPTER	330		<b>W-546</b> ( 14.3 - 21 )	<b>KÖŞE ADAPTÖRÜ</b> CORNER ADAPTER	151
	<b>W3-511</b> ( 16 - 57.4 )	<b>CEPHE BAĞLANTI PROFİLİ</b> CONNECTION PROFILE FOR FACADE	496		<b>W2-552</b> ( 55 )	<b>KÖŞE PROFİLİ</b> CORNER PROFILE	894
	<b>W4-501</b> ( 57 - 37 )	<b>AÇILIM ADAPTÖRÜ</b> OPENING ADAPTER	1024		<b>W-609\2</b> ( 47.9 - 47.9 )	<b>ORTA KAYIT BİRLEŞTİRME</b> CORNER CLEATS FOR TRANSOM	1306

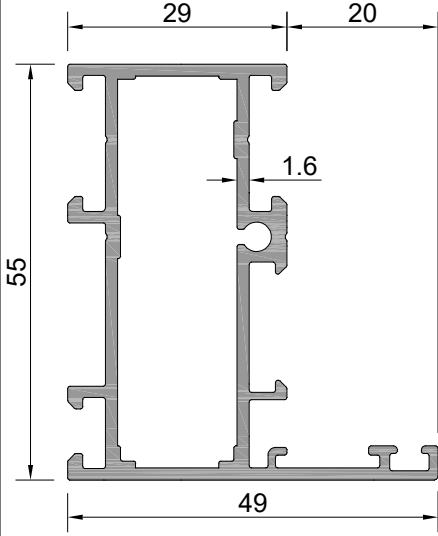
Profil değerleri teoriktir. Ağırlık olarak testimde yapılan tartım geçerlidir.  
Profil imalatları TS EN 12020-2 ve TS EN 755-9 toleransı,  
Moment değerleri EN 14024'e göre hesaplanmıştır.

Profile values are theoretical pre-shipment weight will be valid.  
The tolerances of Profile manufacturing are calculated according to EN 12020-2  
and TS EN 755-9; moment values are calculated according to EN 14024.

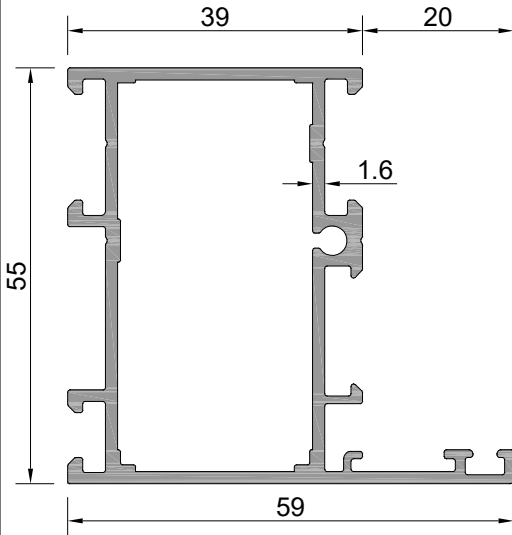
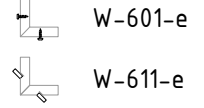


**W2**  
**W 55-1.6 YALITIMSIZ SERİ PROFİLLERİ**  
W55-1.6 NONINSULATED SERIES

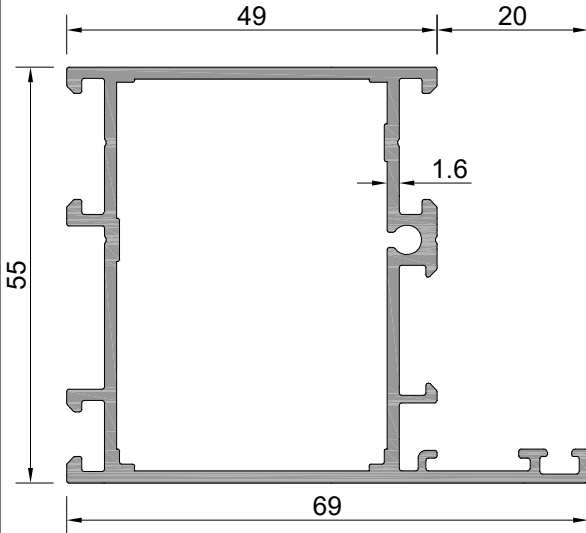
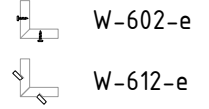
ÜRÜN TEKNİK ÖZELLİKLERİ  
PRODUCT'S TECHNICAL FEATURES



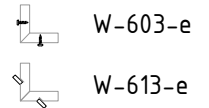
Profil No: **W2-101**  
Ağırlık : 1022 gr/m  
Ix : 14,65 cm<sup>4</sup>  
ly : 5,49 cm<sup>4</sup>



Profil No: **W2-102**  
Ağırlık : 1109 gr/m  
Ix : 16,96 cm<sup>4</sup>  
ly : 10,41 cm<sup>4</sup>

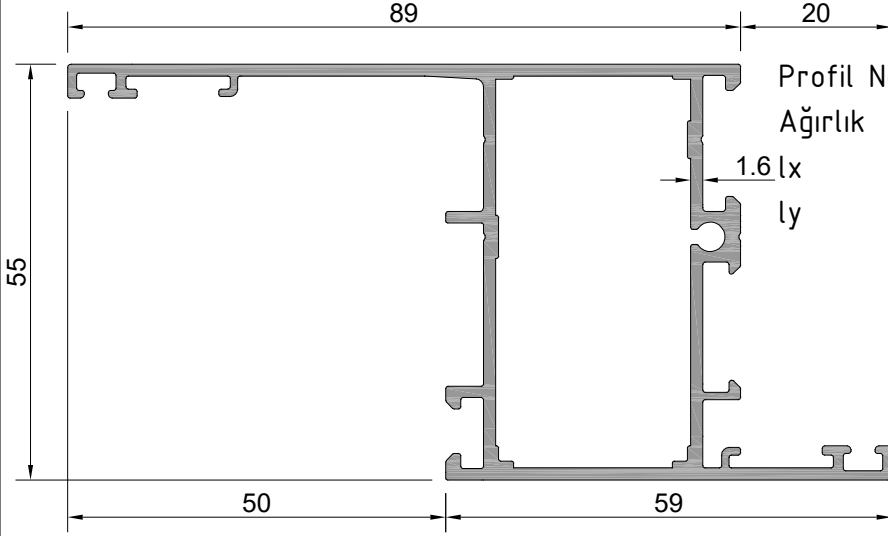


Profil No: **W2-103**  
Ağırlık : 1196 gr/m  
Ix : 19,26 cm<sup>4</sup>  
ly : 17,37 cm<sup>4</sup>



**W2**  
**W 55-1.6 YALITIMSIZ SERİ PROFİLLERİ**  
W55-1.6 NONINSULATED SERIES

ÜRÜN TEKNİK ÖZELLİKLERİ  
PRODUCT'S TECHNICAL FEATURES



Profil No: W2-104

Ağırlık : 1348 gr/m

$l_x$  : 23,40  $cm^4$

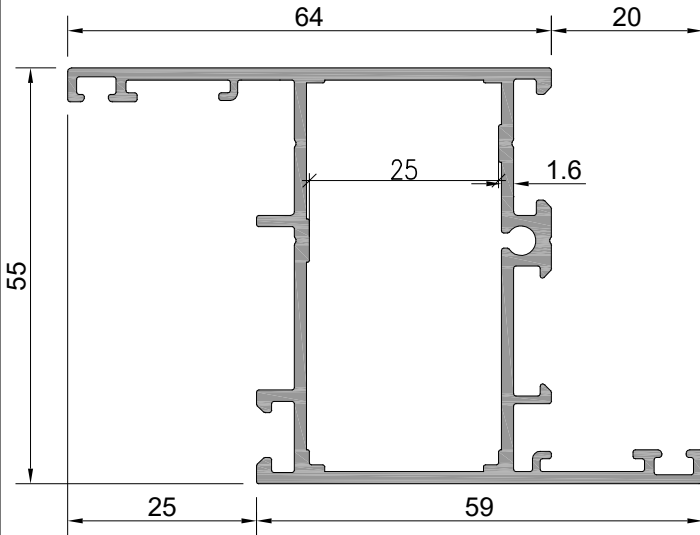
$l_y$  : 31,39  $cm^4$



W-602-e



W-612-e



Profil No: W2-105

Ağırlık : 1235 gr/m

$l_x$  : 20,70  $cm^4$

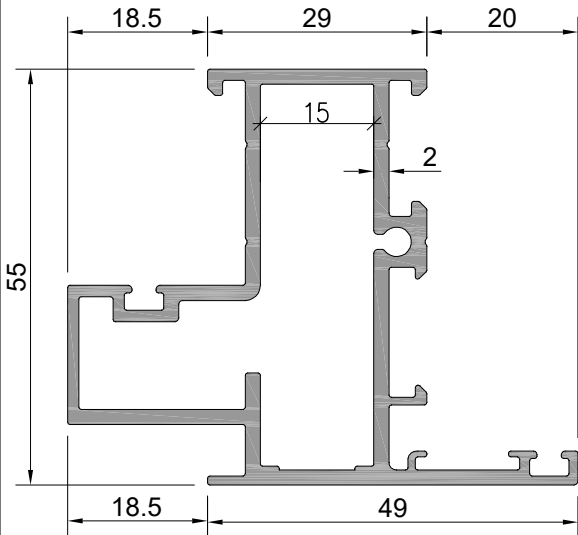
$l_y$  : 16,64  $cm^4$



W-602-e



W-612-e



Profil No: W4-106

Ağırlık : 1362 gr/m

$l_x$  : 16,88  $cm^4$

$l_y$  : 12,73  $cm^4$



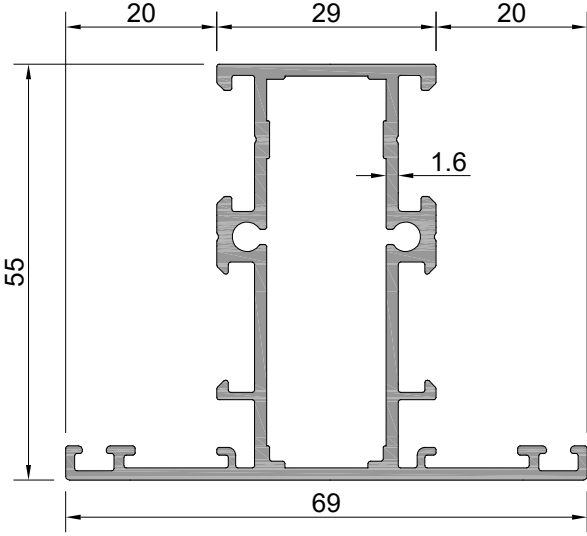
W-601-e



W-611-e

**W2**  
**W 55-1.6 YALITIMSIZ SERİ PROFİLLERİ**  
W55-1.6 NONINSULATED SERIES

ÜRÜN TEKNİK ÖZELLİKLERİ  
PRODUCT'S TECHNICAL FEATURES

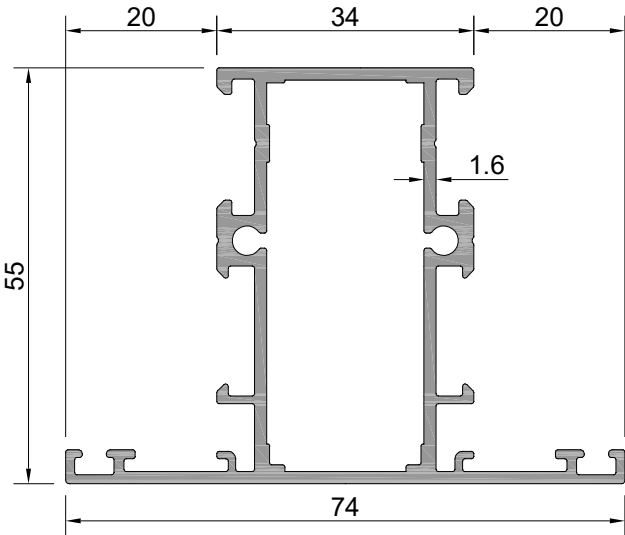
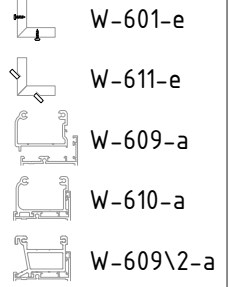


Profil No: **W2-301**

Ağırlık : 1165 gr/m

$I_x$  : 16,75 cm<sup>4</sup>

$I_y$  : 8,93 cm<sup>4</sup>

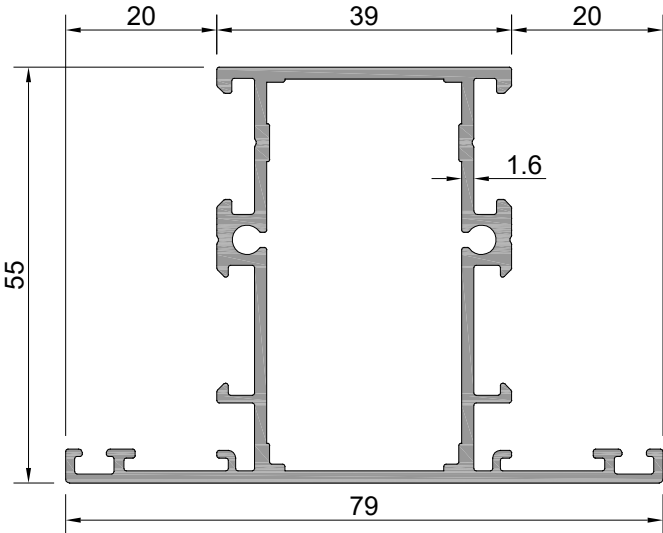
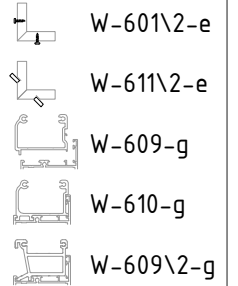


Profil No: **W2-305**

Ağırlık : 1210 gr/m

$I_x$  : 17,95 cm<sup>4</sup>

$I_y$  : 11,86 cm<sup>4</sup>

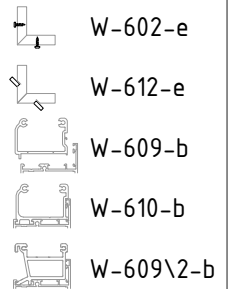


Profil No: **W2-302**

Ağırlık : 1254 gr/m

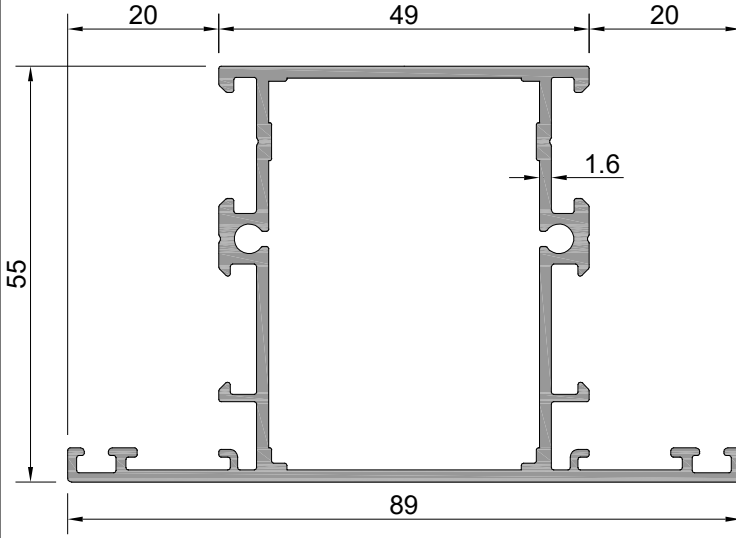
$I_x$  : 19,13 cm<sup>4</sup>

$I_y$  : 15,36 cm<sup>4</sup>

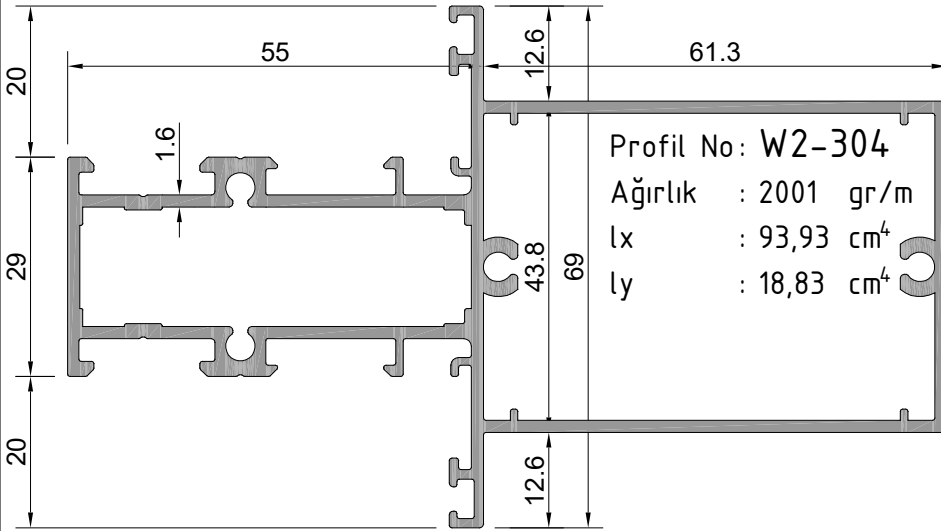
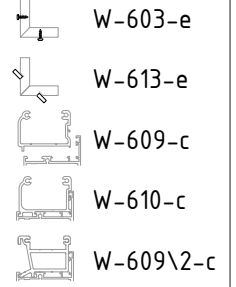


**W2**  
**W 55-1.6 YALITIMSIZ SERİ PROFİLLERİ**  
W55-1.6 NONINSULATED SERIES

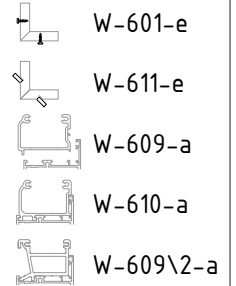
ÜRÜN TEKNİK ÖZELLİKLERİ  
PRODUCT'S TECHNICAL FEATURES



Profil No: **W2-303**  
Ağırlık : 1339 gr/m  
Ix : 21,53 cm<sup>4</sup>  
ly : 24,07 cm<sup>4</sup>

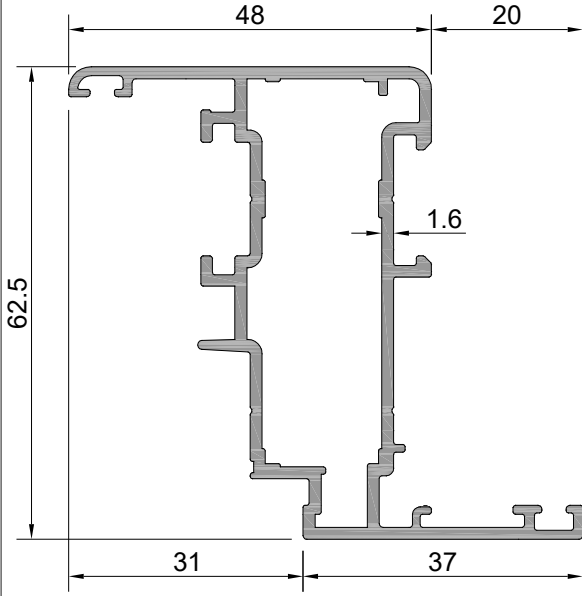


Profil No: **W2-304**  
Ağırlık : 2001 gr/m  
Ix : 93,93 cm<sup>4</sup>  
ly : 18,83 cm<sup>4</sup>

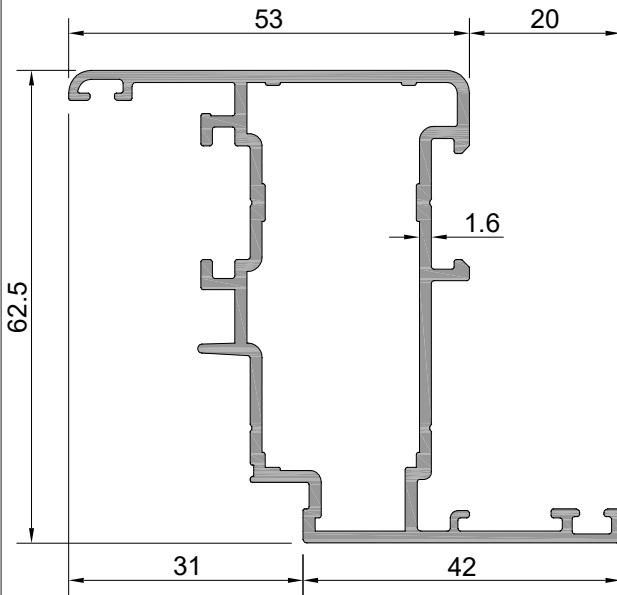
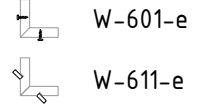



**W2**  
**W 55-1.6 YALITIMSIZ SERİ PROFİLLERİ**  
W55-1.6 NONINSULATED SERIES

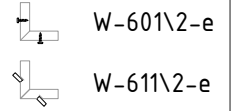
ÜRÜN TEKNİK ÖZELLİKLERİ  
PRODUCT'S TECHNICAL FEATURES




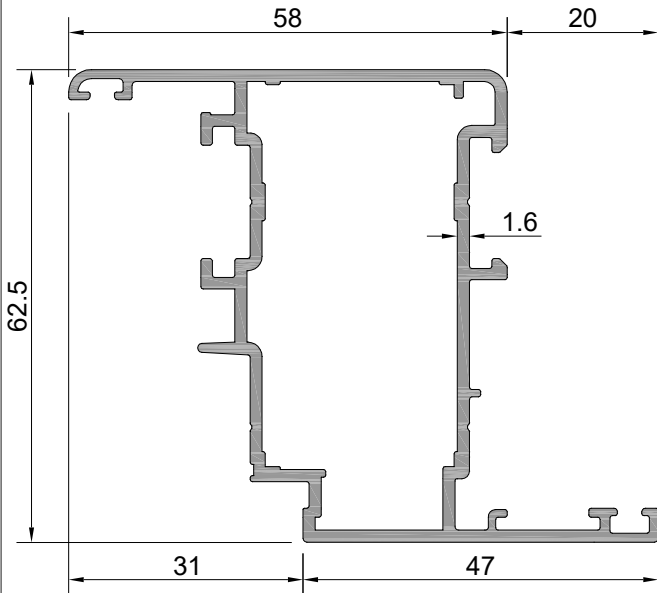
Profil No: W2-201  
Ağırlık : 1153 gr/m  
Ix : 22,04 cm<sup>4</sup>  
Iy : 8,19 cm<sup>4</sup>



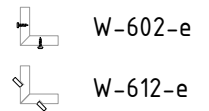
Profil No: W2-217   
Ağırlık : 1182 gr/m  
Ix : 23,21 cm<sup>4</sup>  
Iy : 10,91 cm<sup>4</sup>



 İşaretti profil için satış temsilcinizden bilgi alınız.

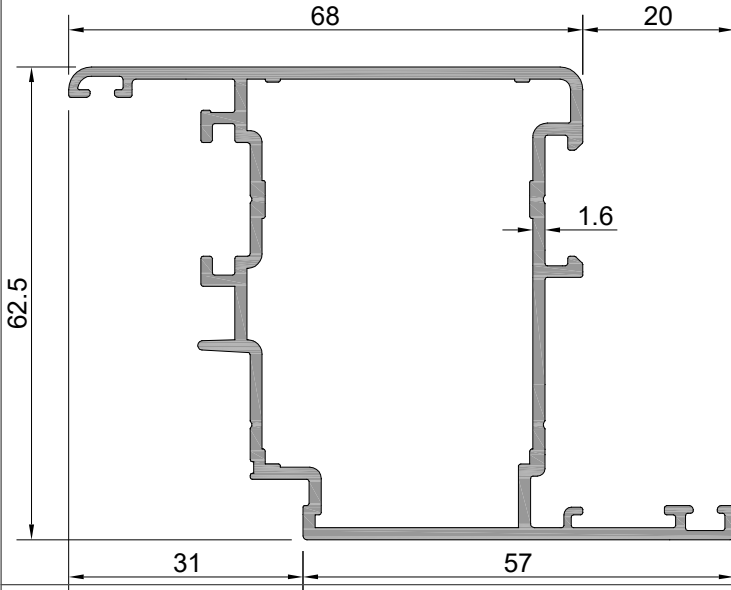


Profil No: W2-202  
Ağırlık : 1240 gr/m  
Ix : 24,96 cm<sup>4</sup>  
Iy : 14,27 cm<sup>4</sup>

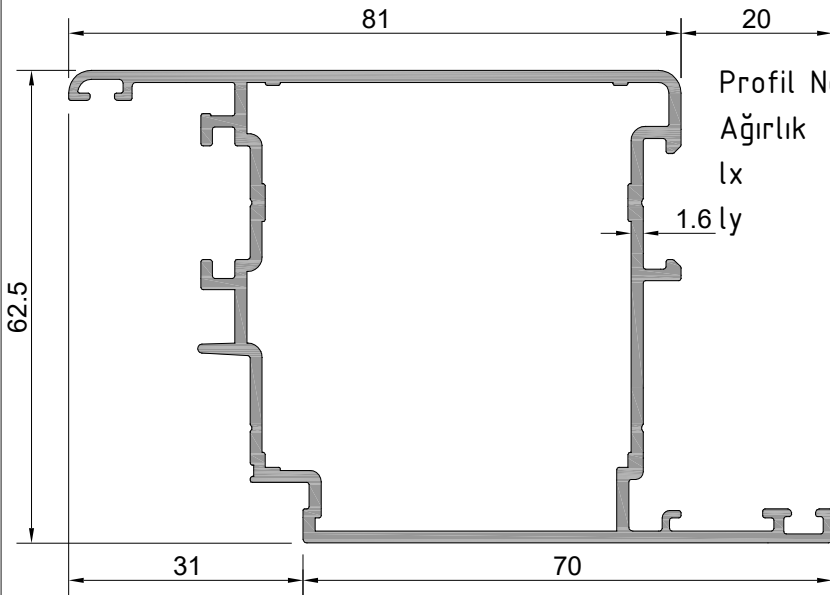
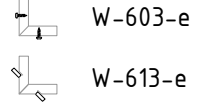


**W2**  
**W 55-1.6 YALITIMSIZ SERİ PROFİLLERİ**  
W55-1.6 NONINSULATED SERIES

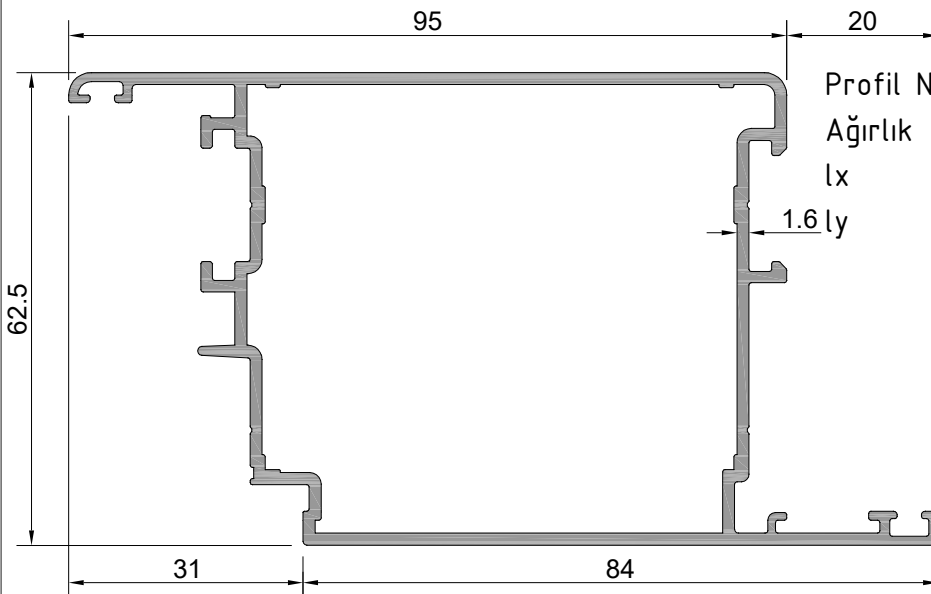
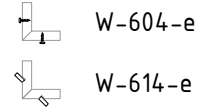
ÜRÜN TEKNİK ÖZELLİKLERİ  
PRODUCT'S TECHNICAL FEATURES



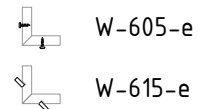
Profil No: **W2-203**  
Ağırlık : 1312 gr/m  
lx : 27,67 cm<sup>4</sup>  
ly : 22,49 cm<sup>4</sup>



Profil No: **W2-208**  
Ağırlık : 1425 gr/m  
lx : 31,53 cm<sup>4</sup>  
ly : 36,92 cm<sup>4</sup>

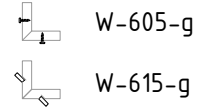
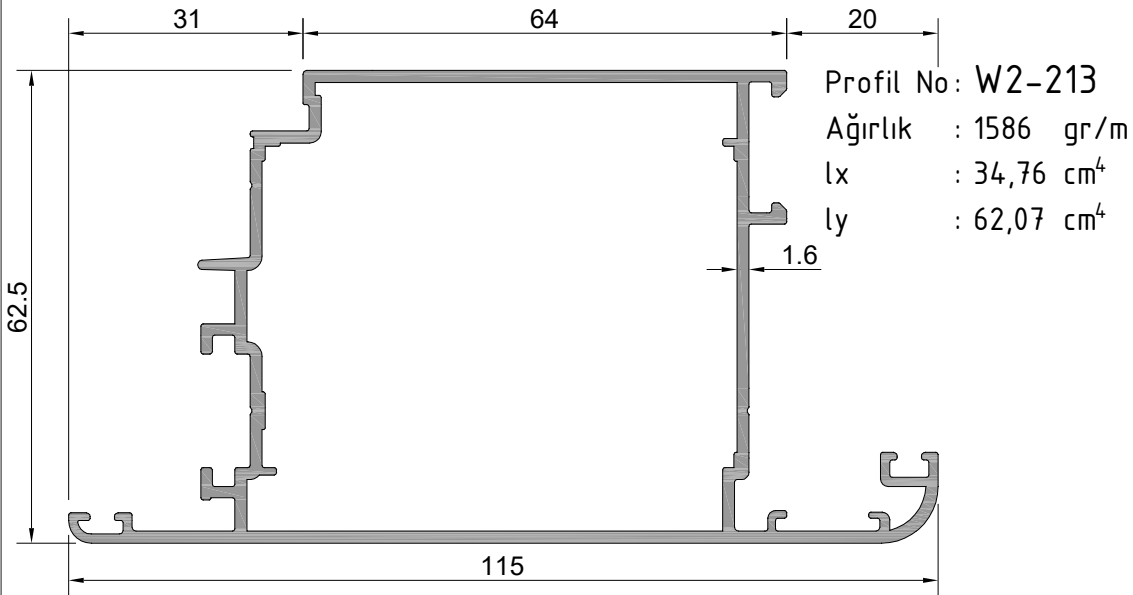
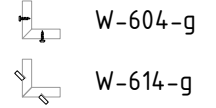
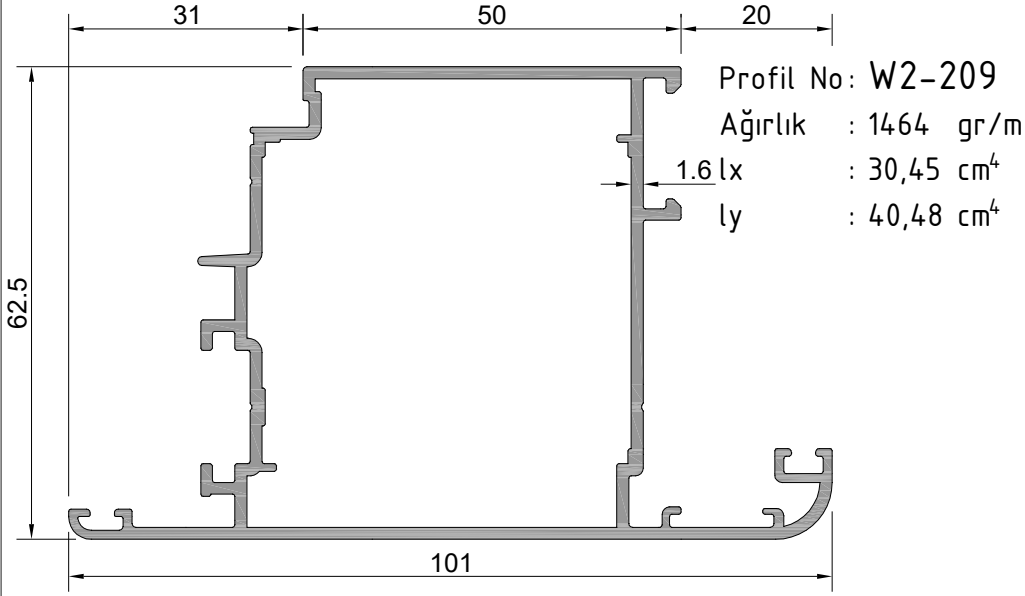


Profil No: **W2-212**  
Ağırlık : 1547 gr/m  
lx : 35,69 cm<sup>4</sup>  
ly : 57,44 cm<sup>4</sup>



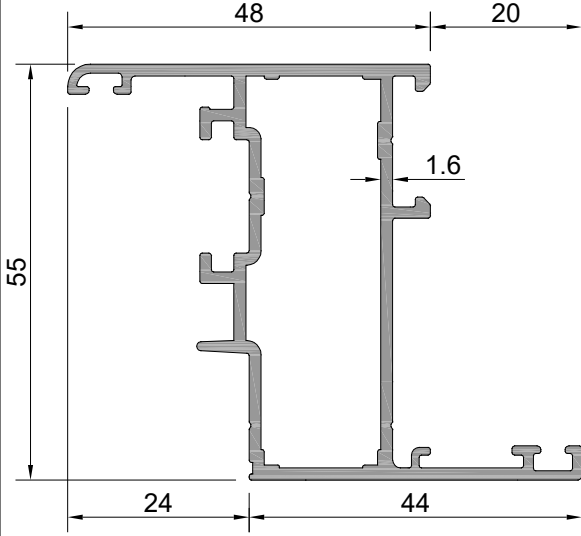
**W2**  
**W 55-1.6 YALITIMSIZ SERİ PROFİLLERİ**  
W55-1.6 NONINSULATED SERIES

ÜRÜN TEKNİK ÖZELLİKLERİ  
PRODUCT'S TECHNICAL FEATURES

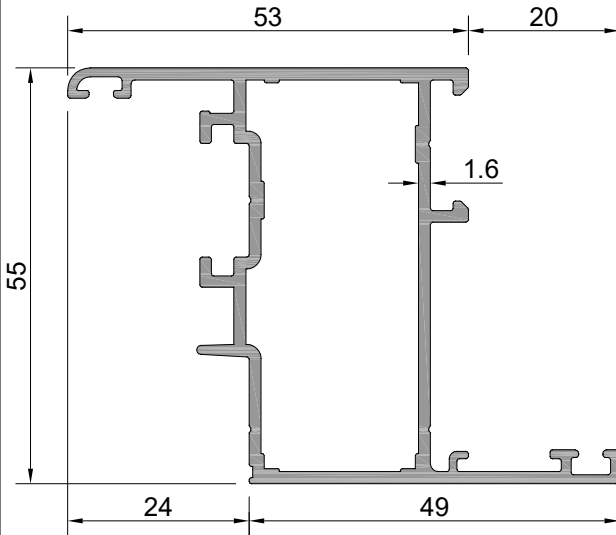
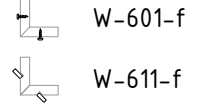


**W2**  
**W 55-1.6 YALITIMSIZ SERİ PROFİLLERİ**  
W55-1.6 NONINSULATED SERIES

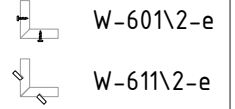
ÜRÜN TEKNİK ÖZELLİKLERİ  
PRODUCT'S TECHNICAL FEATURES



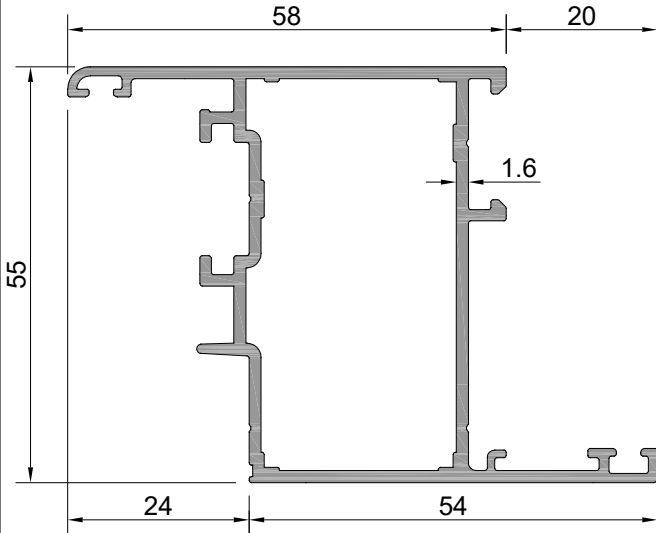
Profil No: **W2-204**  
Ağırlık : 1050 gr/m  
Ix : 16,42 cm<sup>4</sup>  
ly : 7,92 cm<sup>4</sup>



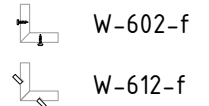
Profil No: **W2-218** ⚠  
Ağırlık : 1093 gr/m  
Ix : 17,56 cm<sup>4</sup>  
ly : 10,54 cm<sup>4</sup>



⚠ İşaretti profil için satış temsilcinizden bilgi alınır.

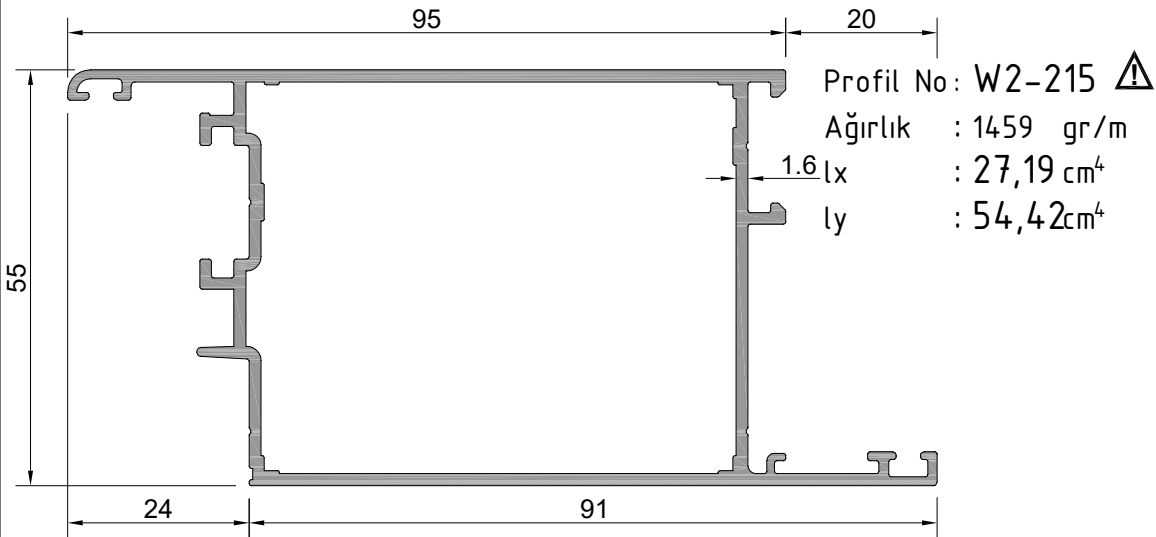
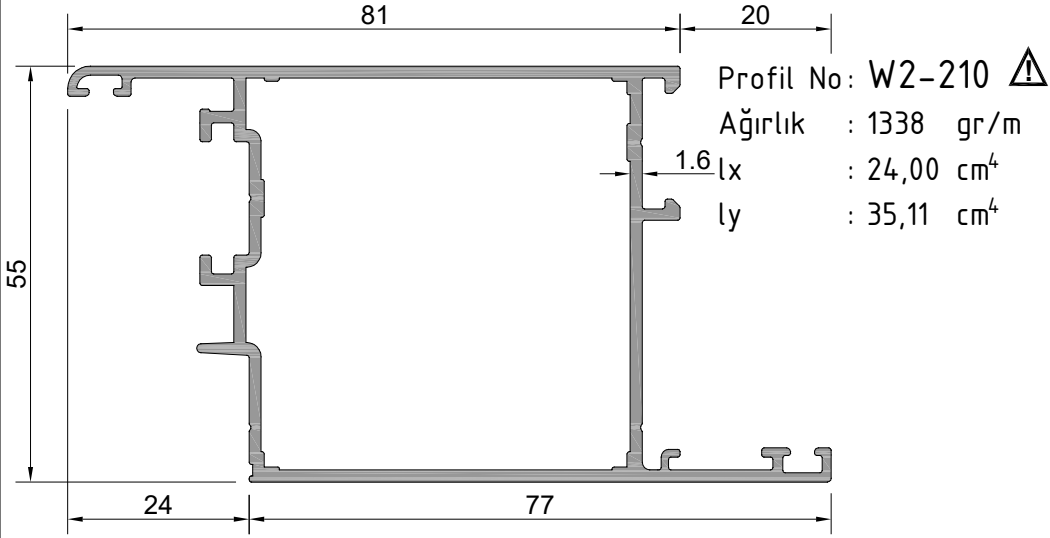


Profil No: **W2-214**  
Ağırlık : 1136 gr/m  
Ix : 18,70 cm<sup>4</sup>  
ly : 13,66 cm<sup>4</sup>



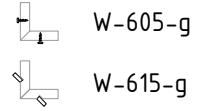
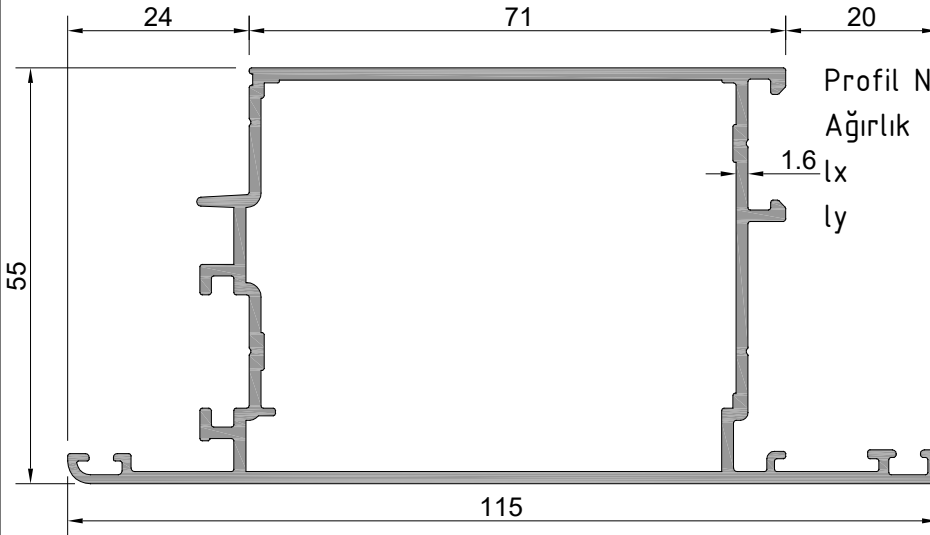
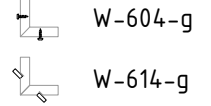
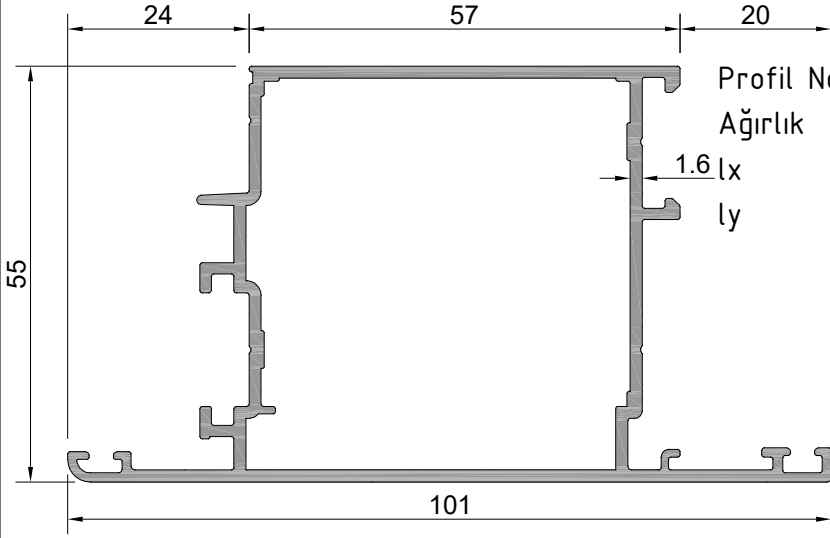
**W2**  
**W 55-1.6 YALITIMSIZ SERİ PROFİLLERİ**  
W55-1.6 NONINSULATED SERIES

ÜRÜN TEKNİK ÖZELLİKLERİ  
PRODUCT'S TECHNICAL FEATURES



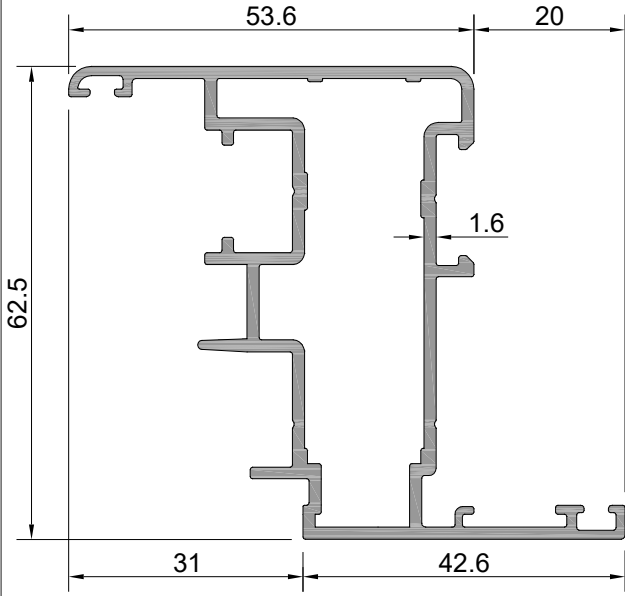
**W2**  
**W 55-1.6 YALITIMSIZ SERİ PROFİLLERİ**  
W55-1.6 NONINSULATED SERIES

ÜRÜN TEKNİK ÖZELLİKLERİ  
PRODUCT'S TECHNICAL FEATURES

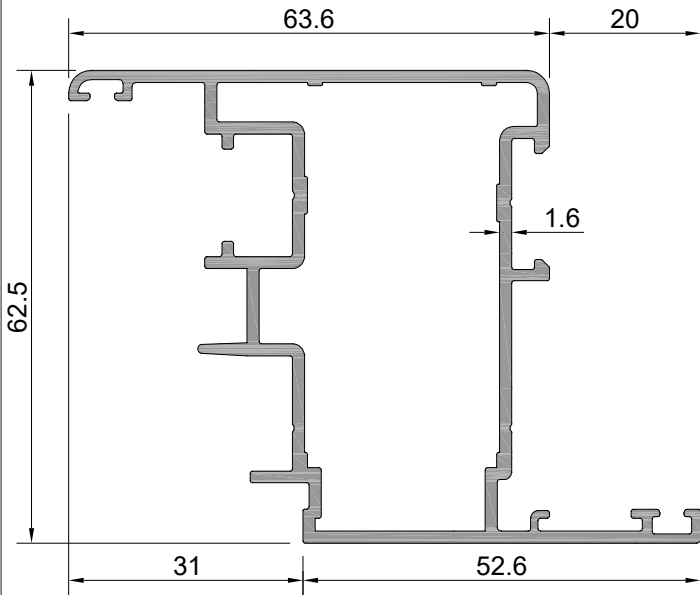
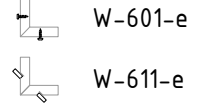


**W2**  
**W 55-1.6 YALITIMSIZ SERİ PROFİLLERİ**  
W55-1.6 NONINSULATED SERIES

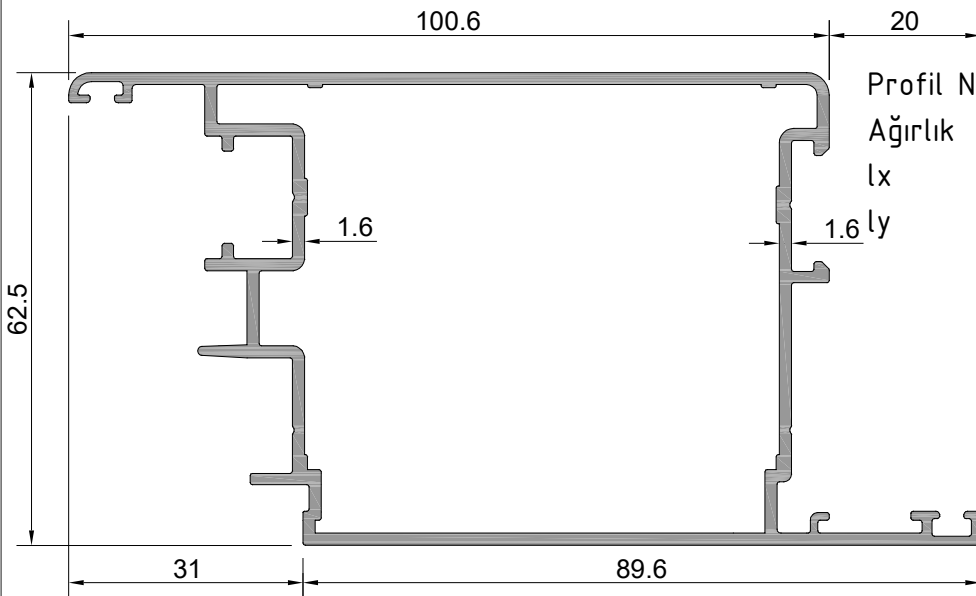
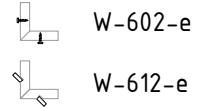
ÜRÜN TEKNİK ÖZELLİKLERİ  
PRODUCT'S TECHNICAL FEATURES




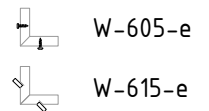
Profil No: W2-205  
Ağırlık : 1256 gr/m  
lx : 23,87 cm<sup>4</sup>  
ly : 10,82 cm<sup>4</sup>




Profil No: W2-206  
Ağırlık : 1343 gr/m  
lx : 26,84 cm<sup>4</sup>  
ly : 18,05 cm<sup>4</sup>



Profil No: W2-207   
Ağırlık : 1664 gr/m  
lx : 37,85 cm<sup>4</sup>  
ly : 67,53 cm<sup>4</sup>



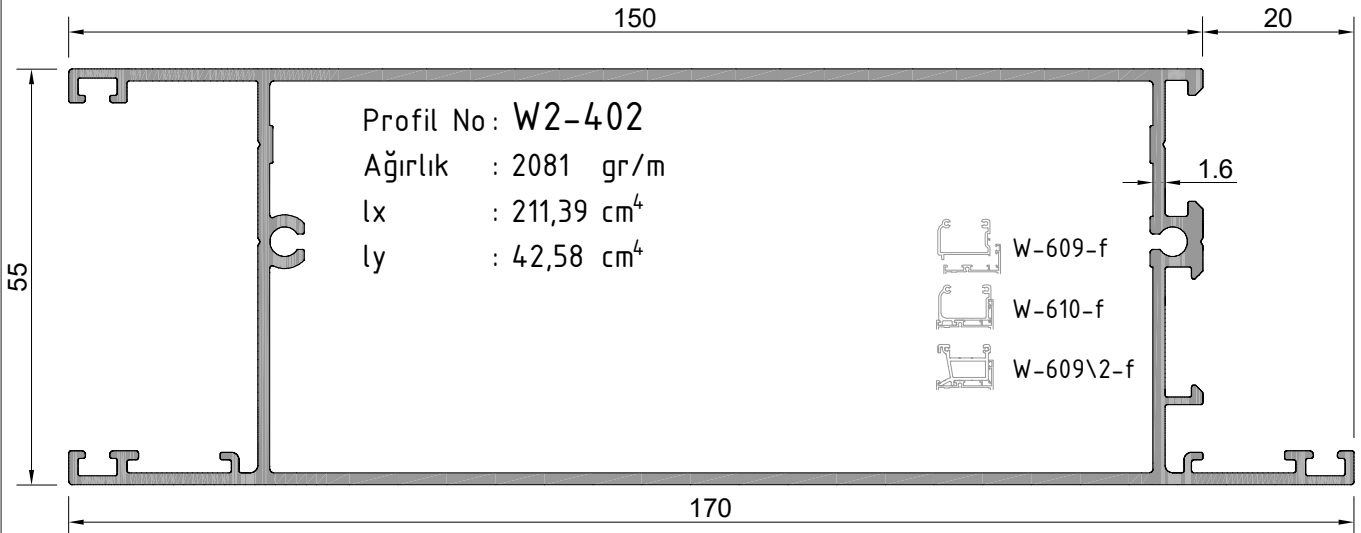
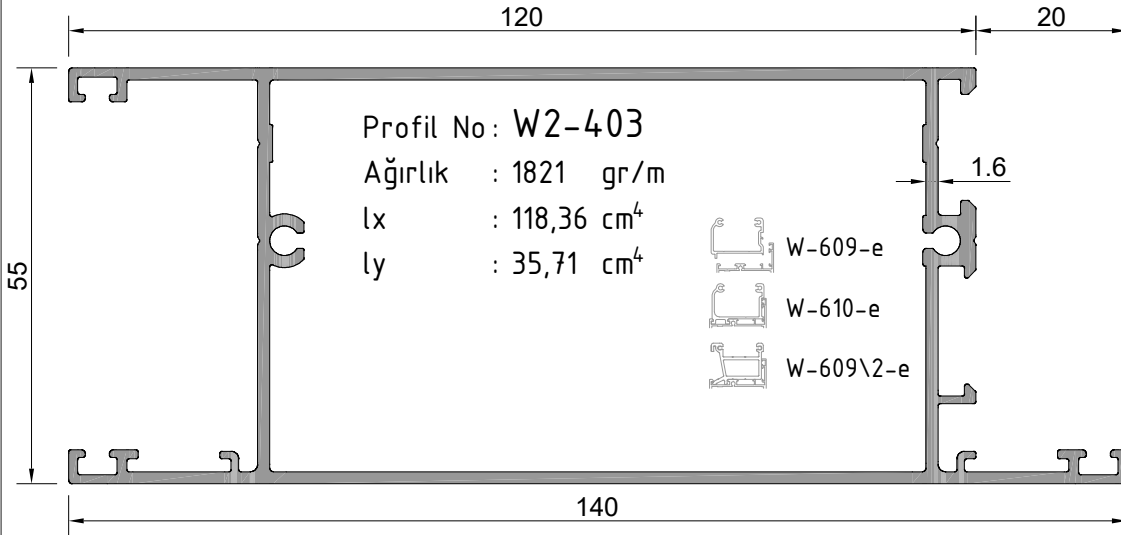
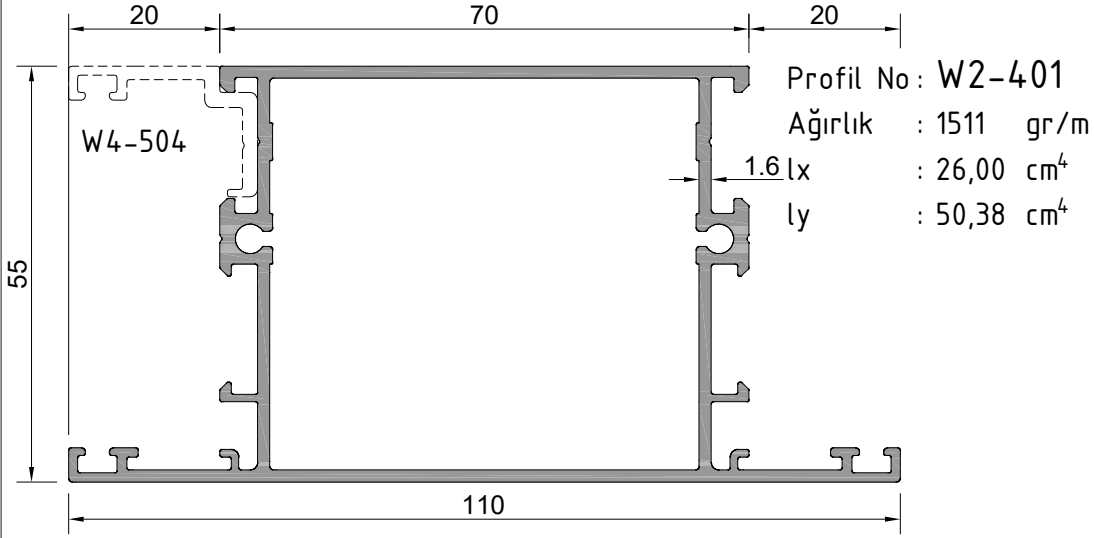
 İşaretili profil için satış temsilcinizden bilgi alınız.

Profil değerleri teoriktir. Ağırlık olarak testimde yapılan tartım geçerlidir.  
Profil imalatları TS EN 12020-2 ve TS EN 755-9 toleransı,  
Moment değerleri EN 14024'e göre hesaplanmıştır.

Profile values are theoretical pre-shipment weight will be valid.  
The tolerances of Profile manufacturing are calculated according to EN 12020-2  
and TS EN 755-9; moment values are calculated according to EN 14024.

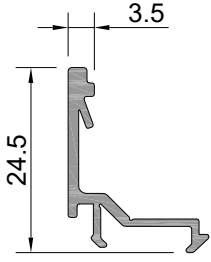
**W2**  
**W 55-1.6 YALITIMSIZ SERİ PROFİLLERİ**  
W55-1.6 NONINSULATED SERIES

ÜRÜN TEKNİK ÖZELLİKLERİ  
PRODUCT'S TECHNICAL FEATURES

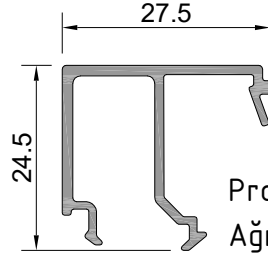


**W2**  
**W 55-1.6 YALITIMSIZ SERİ PROFİLLERİ**  
W55-1.6 NONINSULATED SERIES

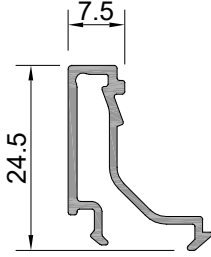
ÜRÜN TEKNİK ÖZELLİKLERİ  
PRODUCT'S TECHNICAL FEATURES



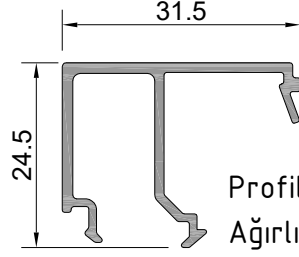
Profil No: W-511  
Ağırlık : 187 gr/m



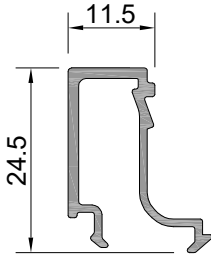
Profil No: W-517  
Ağırlık : 299 gr/m



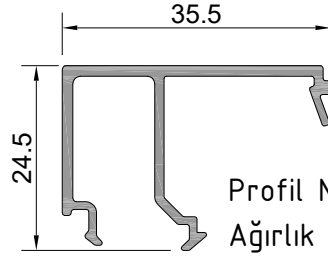
Profil No: W-512  
Ağırlık : 206 gr/m



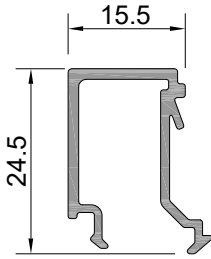
Profil No: W-518  
Ağırlık : 316 gr/m



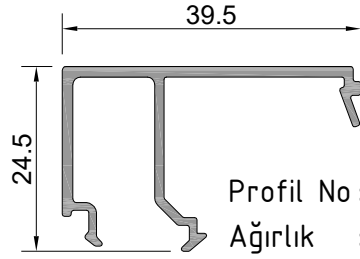
Profil No: W-513  
Ağırlık : 227 gr/m



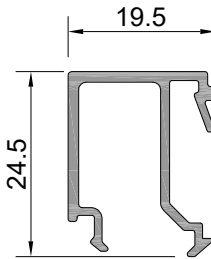
Profil No: W-519  
Ağırlık : 336 gr/m



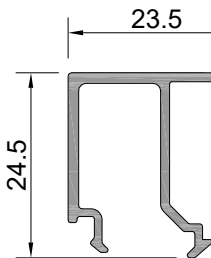
Profil No: W-514  
Ağırlık : 252 gr/m



Profil No: W-520  
Ağırlık : 351 gr/m



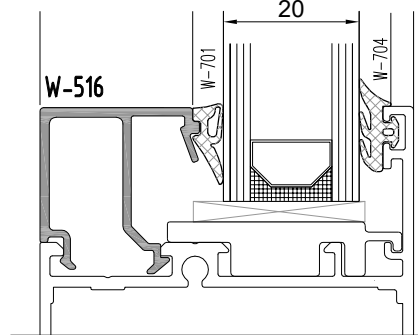
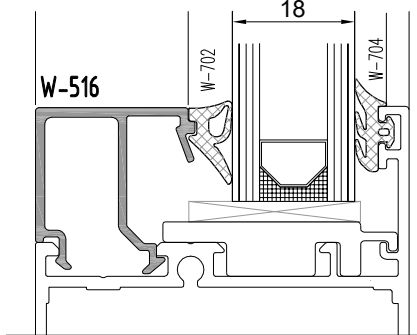
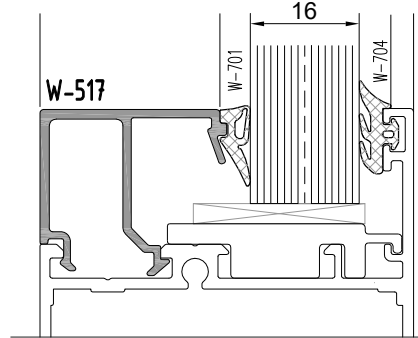
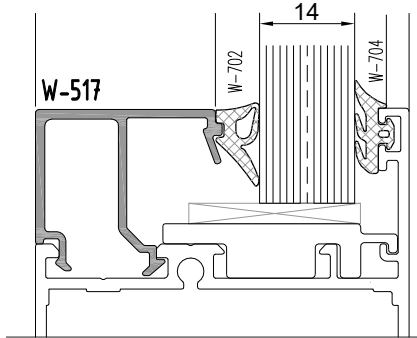
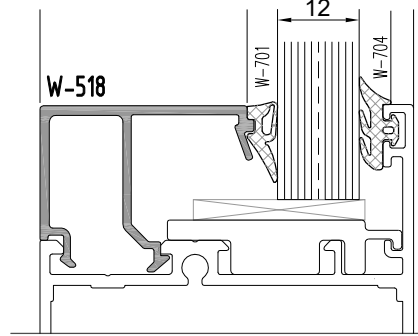
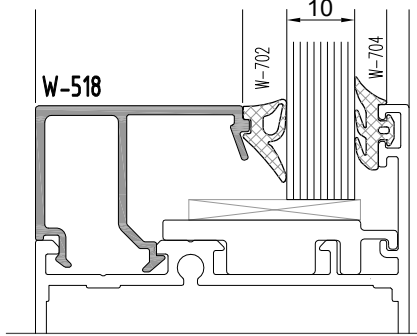
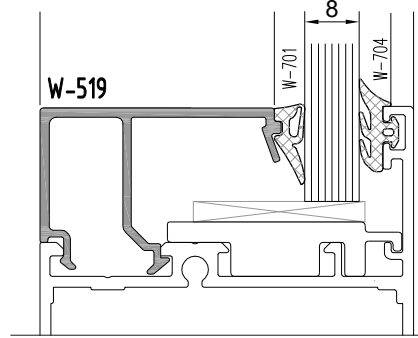
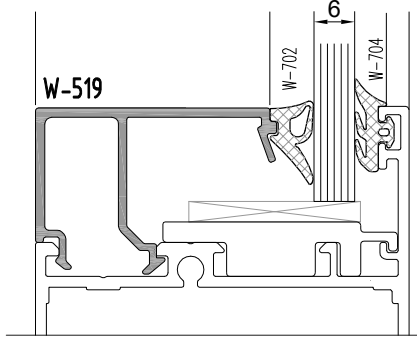
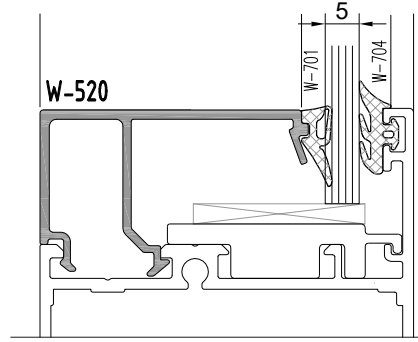
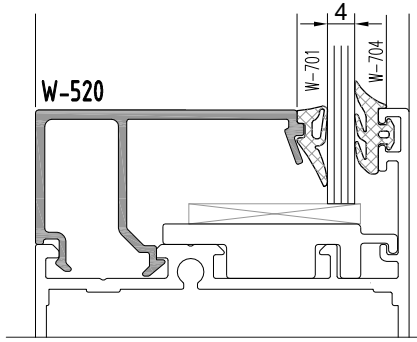
Profil No: W-515  
Ağırlık : 273 gr/m



Profil No: W-516  
Ağırlık : 286 gr/m

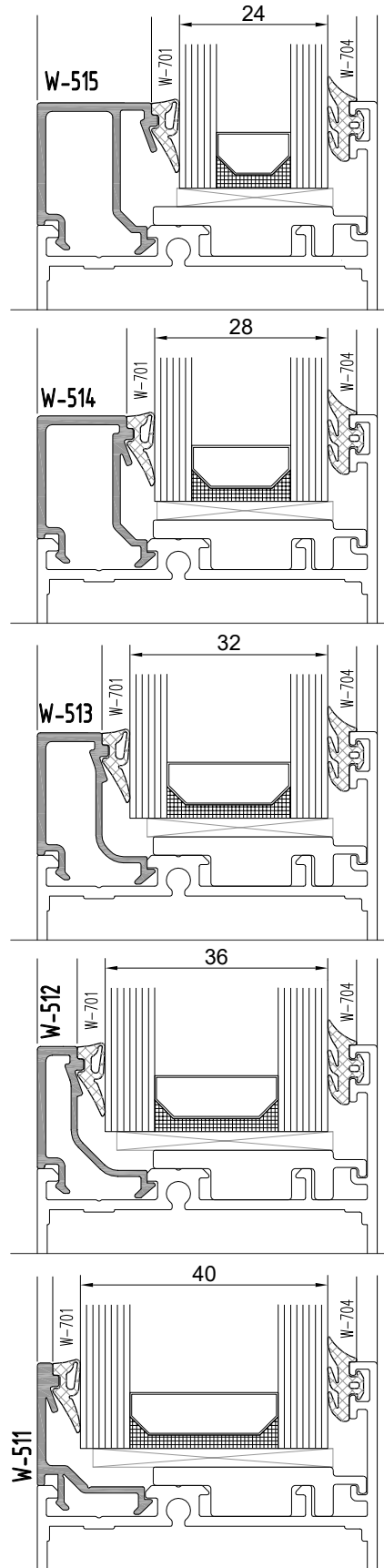
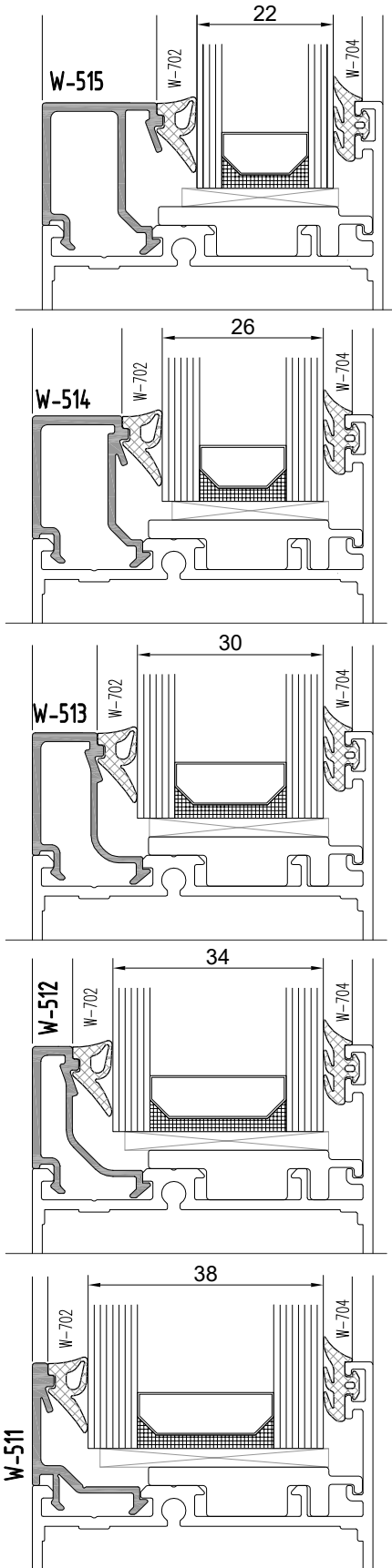
**W2**  
**W 55-1.6 YALITIMSIZ SERİ PROFİLLERİ**  
W55-1.6 NONINSULATED SERIES

**CAM - FİTİL - CAM ÇİTASI**  
GLAZING-GASKET-GLAZING BELT



**W2**  
**W 55-1.6 YALITIMSIZ SERİ PROFİLLERİ**  
W55-1.6 NONINSULATED SERIES

CAM - FİTİL - CAM ÇİTASI  
GLAZING-GASKET-GLAZING BELT

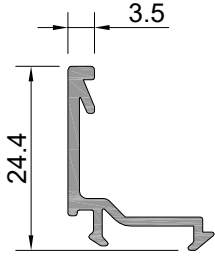


Profil değerleri teoriktir. Ağır olarak testimde yapılan tartım geçerlidir.  
Profil imatları TS EN 12020-2 ve TS EN 755-9 toleransı,  
Moment değerleri EN 14024'e göre hesaplanmıştır.

Profile values are theoretical pre-shipment weight will be valid.  
The tolerances of Profile manufacturing are calculated according to EN 12020-2  
and TS EN 755-9; moment values are calculated according to EN 14024.

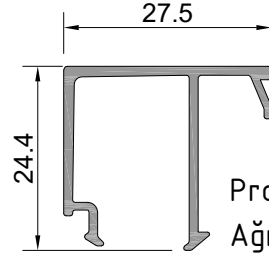
**W2**  
**W 55-1.6 YALITIMSIZ SERİ PROFİLLERİ**  
W55-1.6 NONINSULATED SERIES

ÜRÜN TEKNİK ÖZELLİKLERİ  
PRODUCT'S TECHNICAL FEATURES

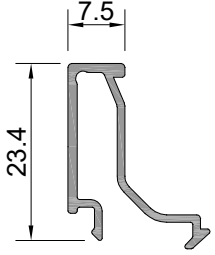


Profil No: W-511-a ⚠  
Ağırlık : 193 gr/m

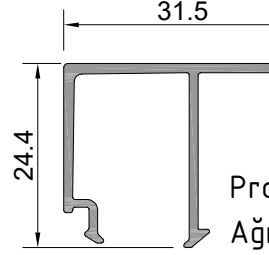
⚠ İşaretili profil için satış temsilcinizden bilgi alınır.



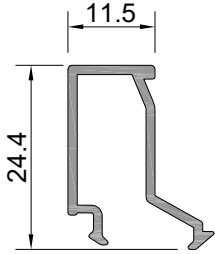
Profil No: W-517-a  
Ağırlık : 284 gr/m



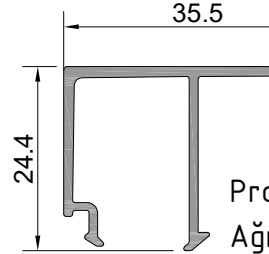
Profil No: W-512-a  
Ağırlık : 194 gr/m



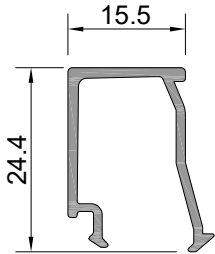
Profil No: W-518-a  
Ağırlık : 297 gr/m



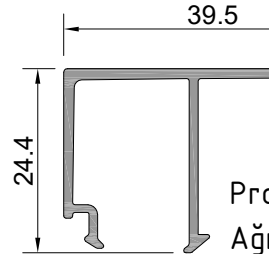
Profil No: W-513-a  
Ağırlık : 216 gr/m



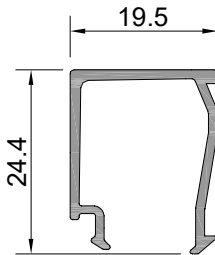
Profil No: W-519-a  
Ağırlık : 316 gr/m



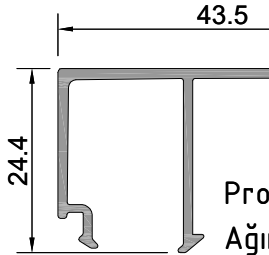
Profil No: W-514-a  
Ağırlık : 228 gr/m



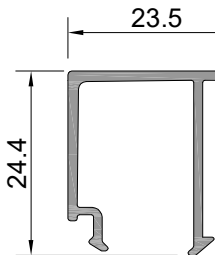
Profil No: W-520-a  
Ağırlık : 330 gr/m



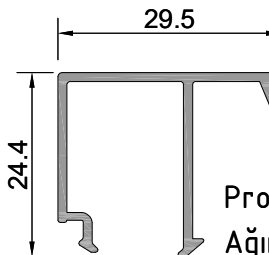
Profil No: W-515-a  
Ağırlık : 242 gr/m



Profil No: W-521-a  
Ağırlık : 344 gr/m



Profil No: W-516-a  
Ağırlık : 270 gr/m



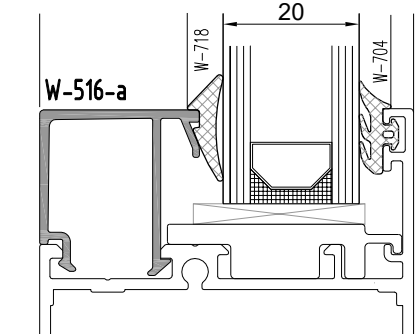
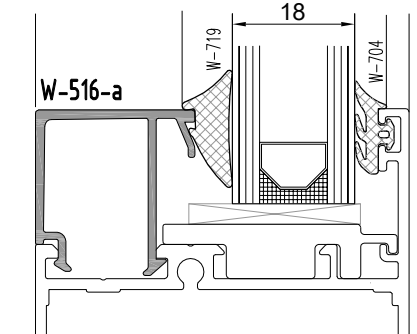
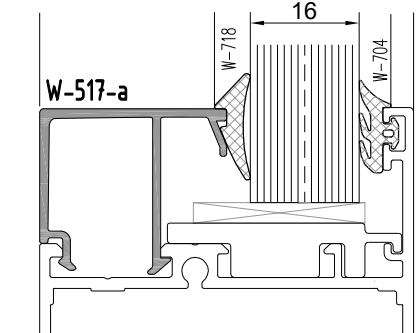
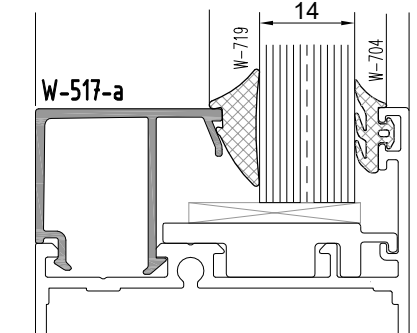
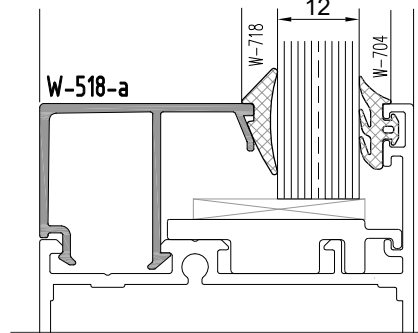
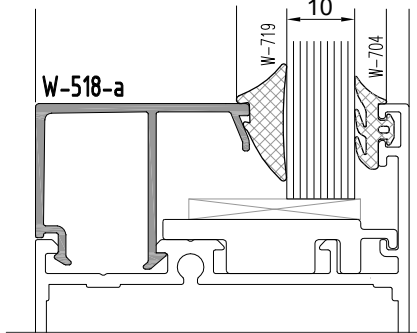
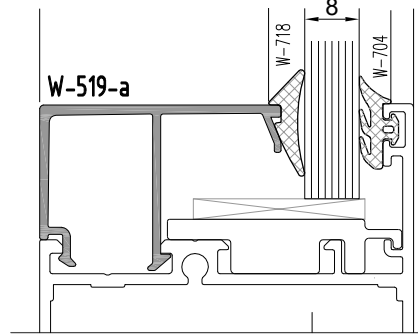
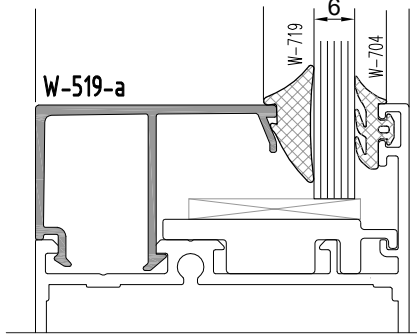
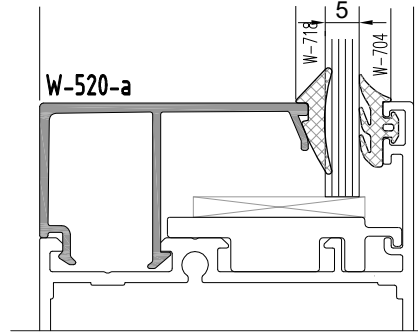
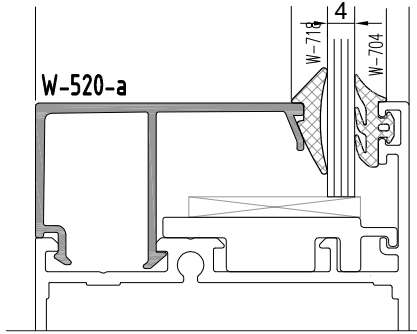
Profil No: W-522-a  
Ağırlık : 278 gr/m

# W2

## W 55-1.6 YALITIMSIZ SERİ PROFİLLERİ

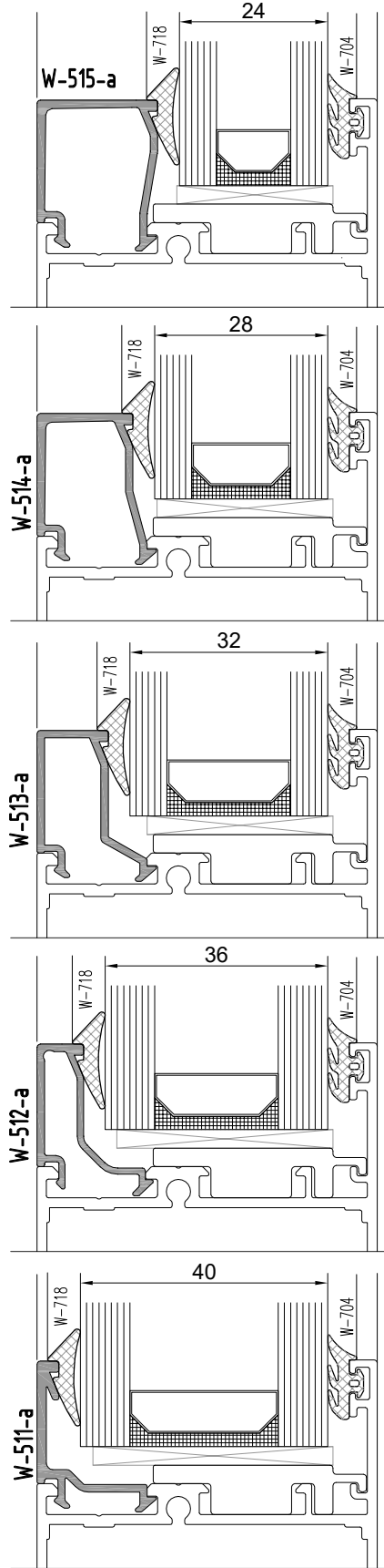
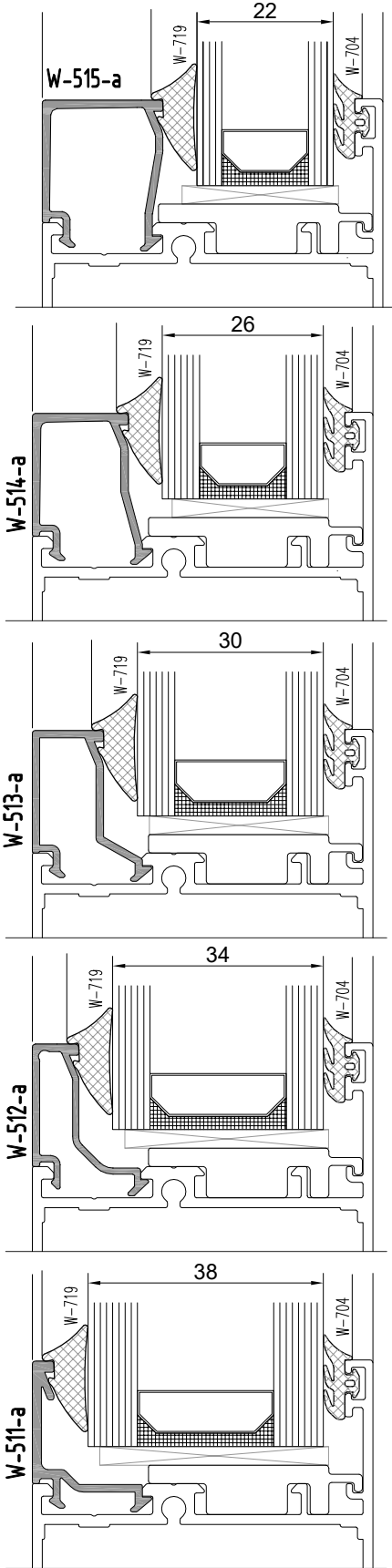
### W55-1.6 NONINSULATED SERIES

CAM - FİTİL - CAM ÇİTASI  
GLAZING-GASKET-GLAZING BELT



**W2**  
**W 55-1.6 YALITIMSIZ SERİ PROFİLLERİ**  
W55-1.6 NONINSULATED SERIES

CAM - FİTİL - CAM ÇİTASI  
GLAZING-GASKET-GLAZING BELT

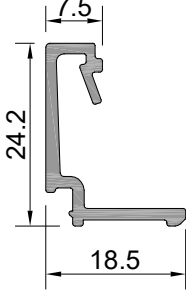


Profil değerleri teoriktir. Ağırlık olarak testimde yapılan tartım geçerlidir.  
Profil imatları TS EN 12020-2 ve TS EN 755-9 toleransı,  
Moment değerleri EN 14024'e göre hesaplanmıştır.

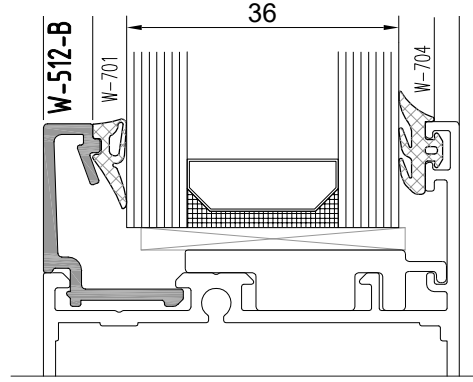
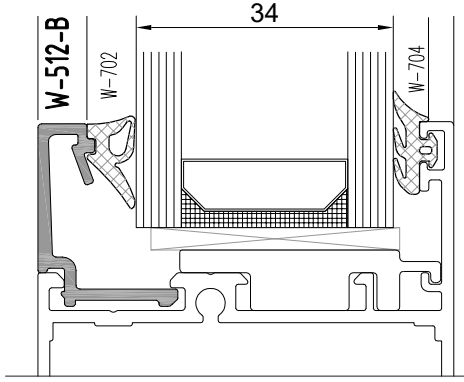
Profile values are theoretical pre-shipment weight will be valid.  
The tolerances of Profile manufacturing are calculated according to EN 12020-2  
and TS EN 755-9; moment values are calculated according to EN 14024.

**W2**  
**W 55-1.6 YALITIMSIZ SERİ PROFİLLERİ**  
W55-1.6 NONINSULATED SERIES

**ÜRÜN TEKNİK ÖZELLİKLERİ**  
PRODUCT'S TECHNICAL FEATURES

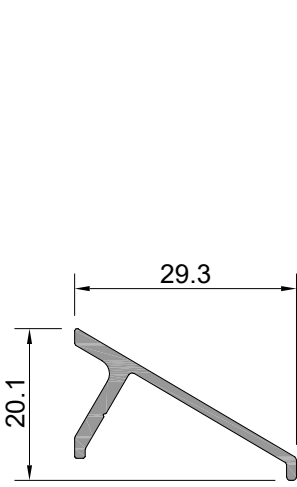


Profil No: W-512-B  
Ağırlık : 227 gr/m

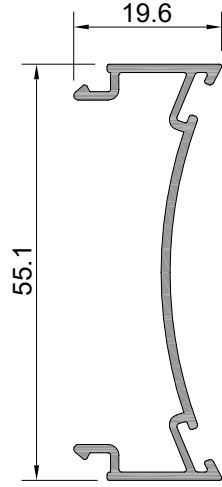


**W2**  
**W 55-1.6 YALITIMSIZ SERİ PROFİLLERİ**  
W55-1.6 NONINSULATED SERIES

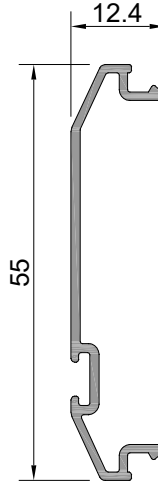
ÜRÜN TEKNİK ÖZELLİKLERİ  
PRODUCT'S TECHNICAL FEATURES



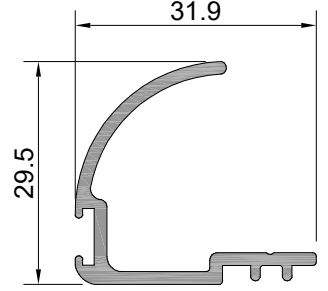
Profil No: **W-503**  
Ağırlık : 211 gr/m



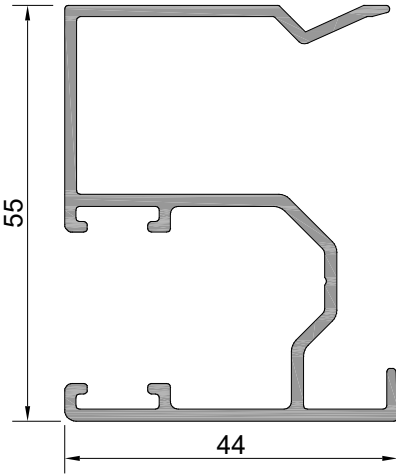
Profil No: **W-504**  
Ağırlık : 341 gr/m



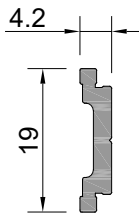
Profil No: **W-505**  
Ağırlık : 271 gr/m



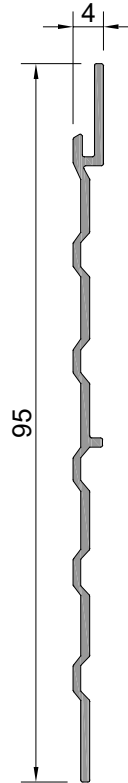
Profil No: **W-506** ⚠  
Ağırlık : 363 gr/m  
⚠ İşaretti profil için satış temsilcilerinizden bilgi alınır.



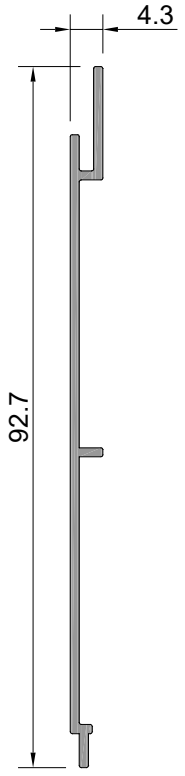
Profil No: **W-507** ⚠  
Ağırlık : 834 gr/m  
⚠ İşaretti profil için satış temsilcilerinizden bilgi alınır.



Profil No: **W1-508**  
Ağırlık : 138 gr/m



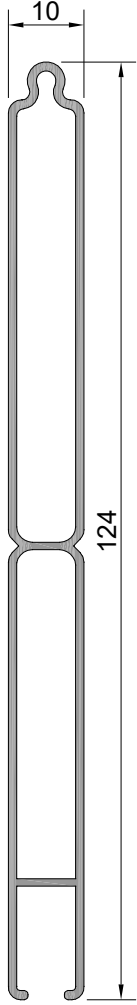
Profil No: **W-509**  
Ağırlık : 319 gr/m



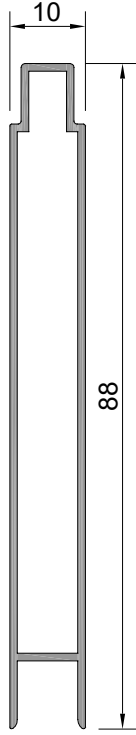
Profil No: **W-510**  
Ağırlık : 342 gr/m

**W2**  
**W 55-1.6 YALITIMSIZ SERİ PROFİLLERİ**  
W55-1.6 NONINSULATED SERIES

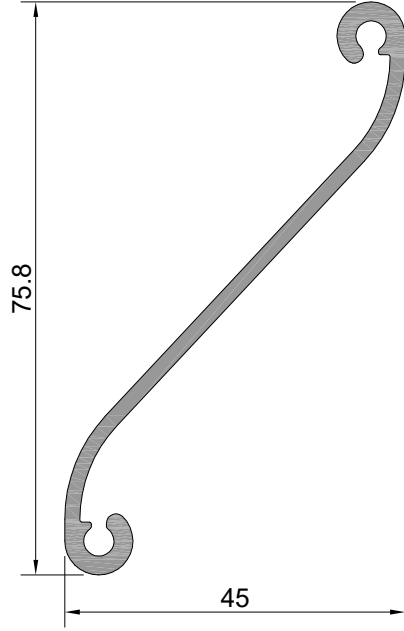
ÜRÜN TEKNİK ÖZELLİKLERİ  
PRODUCT'S TECHNICAL FEATURES



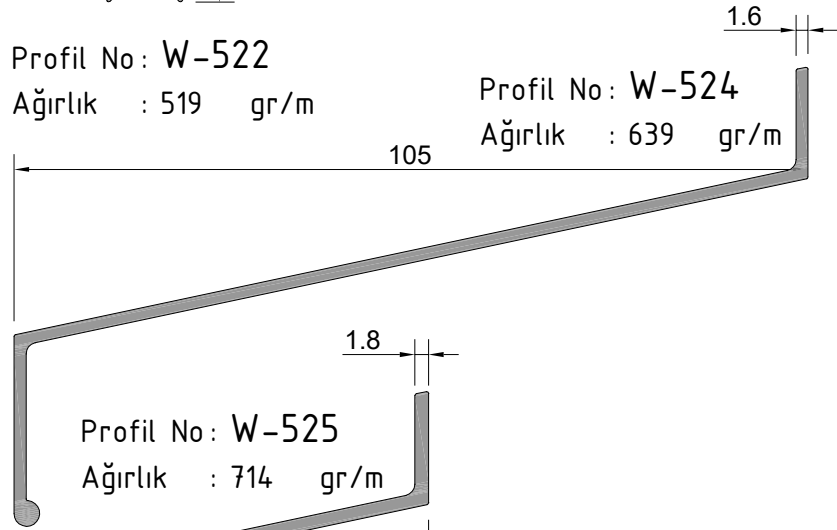
Profil No: W-521  
Ağırlık : 805 gr/m



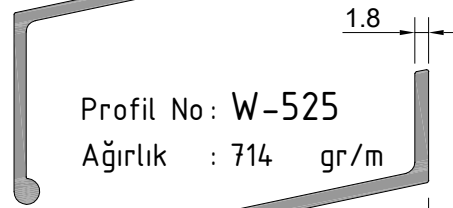
Profil No: W-522  
Ağırlık : 519 gr/m



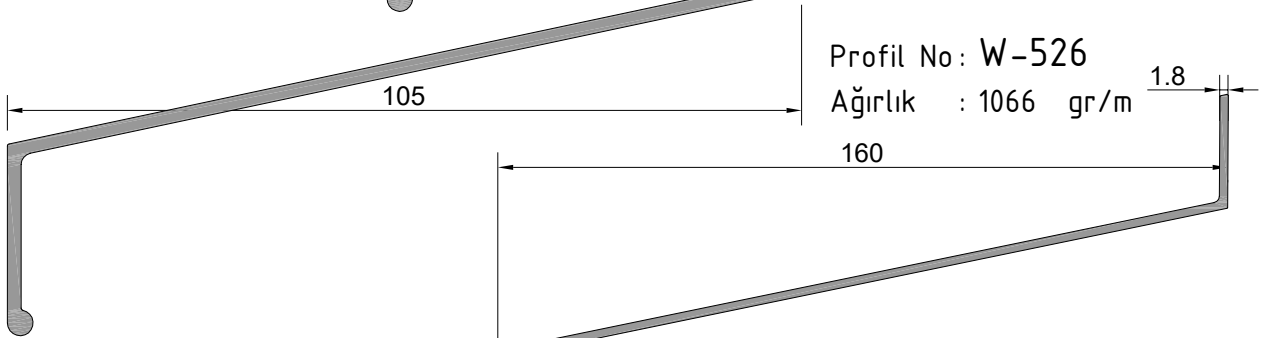
Profil No: W-523  
Ağırlık : 647 gr/m



Profil No: W-524  
Ağırlık : 639 gr/m



Profil No: W-525  
Ağırlık : 714 gr/m



Profil No: W-526  
Ağırlık : 1066 gr/m

ölçeksiz  
not to scale

**W2**  
**W 55-1.6 YALITIMSIZ SERİ PROFİLLERİ**  
W55-1.6 NONINSULATED SERIES

ÜRÜN TEKNİK ÖZELLİKLERİ  
PRODUCT'S TECHNICAL FEATURES

Profil No : W-527

Ağırlık : 1181 gr/m

2.2

160

ölçeksiz  
not to scale

2.2

190

Profil No : W-532

Ağırlık : 1573 gr/m

Profil No : W-528

Ağırlık : 1367 gr/m

1.9

ölçeksiz  
not to scale

206.6

ölçeksiz  
not to scale

2.2

Profil No : W-531

Ağırlık : 1322 gr/m

170

Profil No : W-529

Ağırlık : 1577 gr/m

2.2

ölçeksiz  
not to scale

206.6

ölçeksiz  
not to scale

2.2

Profil No : W-530

Ağırlık : 1209 gr/m

150

Profil No : W-533

Ağırlık : 1699 gr/m

2.2

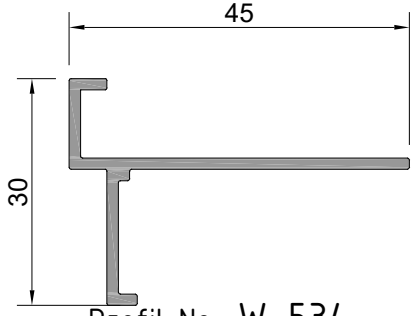
ölçeksiz  
not to scale

ölçeksiz  
not to scale

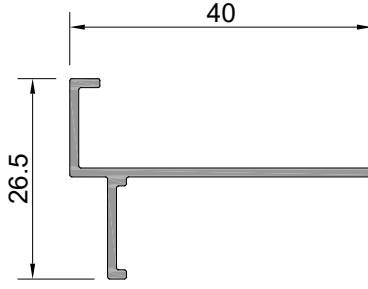
210

**W2**  
**W 55-1.6 YALITIMSIZ SERİ PROFİLLERİ**  
W55-1.6 NONINSULATED SERIES

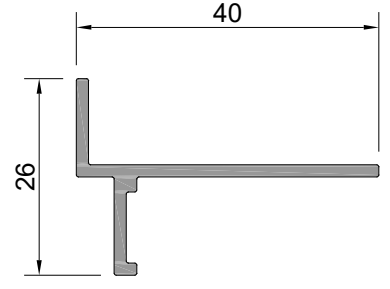
ÜRÜN TEKNİK ÖZELLİKLERİ  
PRODUCT'S TECHNICAL FEATURES



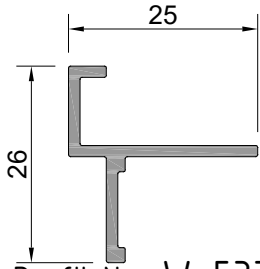
Profil No: **W-534**  
Ağırlık : 328 gr/m



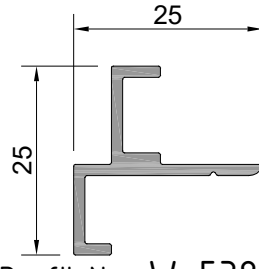
Profil No: **W-535**  
Ağırlık : 229 gr/m



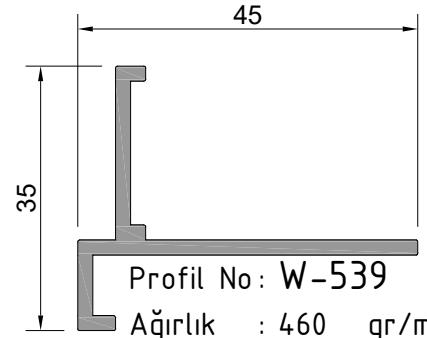
Profil No: **W-536**  
Ağırlık : 292 gr/m



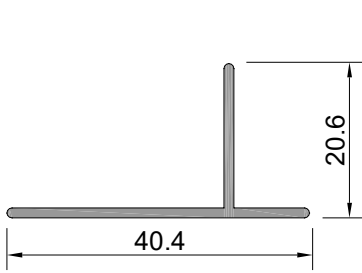
Profil No: **W-537**  
Ağırlık : 226 gr/m



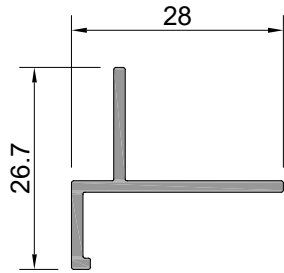
Profil No: **W-538**  
Ağırlık : 249 gr/m



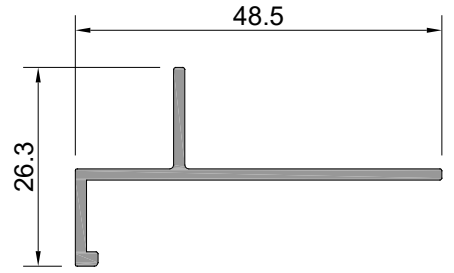
Profil No: **W-539**  
Ağırlık : 460 gr/m



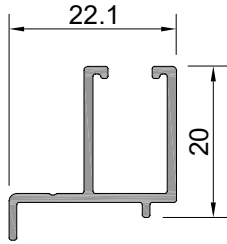
Profil No: **W-540**  
Ağırlık : 208 gr/m



Profil No: **W-541**  
Ağırlık : 219 gr/m

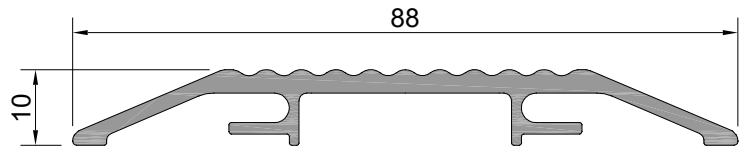


Profil No: **W-542**  
Ağırlık : 306 gr/m

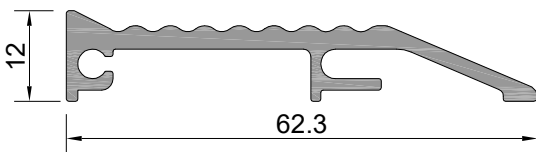


Profil No: **W-543** ⚠  
Ağırlık : 213 gr/m

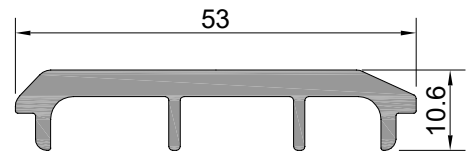
⚠ İşaretili profil için satış temsilcimizden bilgi alınır.



Profil No: **W-544**  
Ağırlık : 728 gr/m



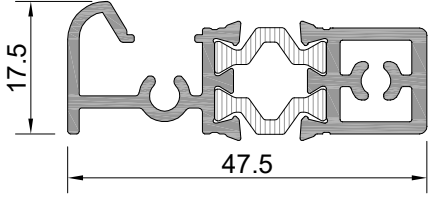
Profil No: **W-545**  
Ağırlık : 578 gr/m



Profil No: **W-547**  
Ağırlık : 621 gr/m

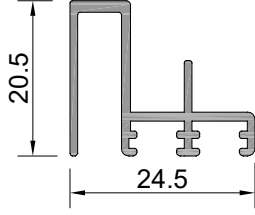
**W2**  
**W 55-1.6 YALITIMSIZ SERİ PROFİLLERİ**  
W55-1.6 NONINSULATED SERIES

ÜRÜN TEKNİK ÖZELLİKLERİ  
PRODUCT'S TECHNICAL FEATURES



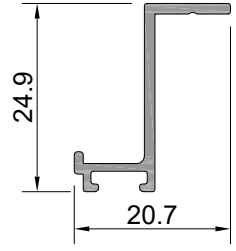
Profil No **W-555**

Ağırlık PVC : 767	gr/m
Ağırlık POLY : 758	gr/m



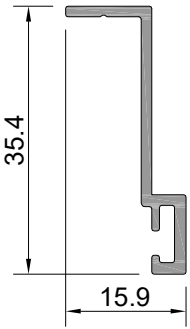
Profil No : **W-557**

Ağırlık : 260 gr/m



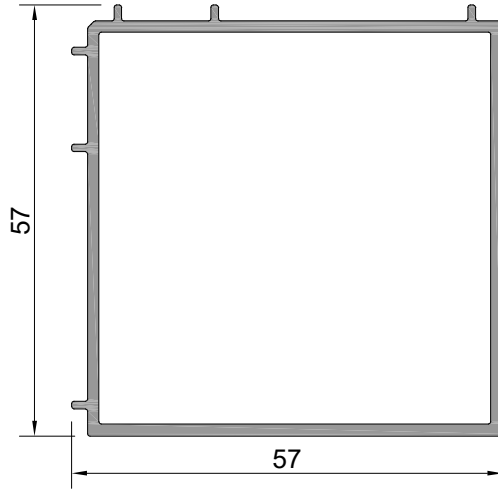
Profil No : **W-558**

Ağırlık : 173 gr/m



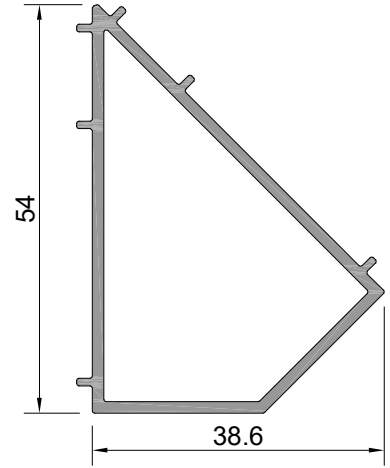
Profil No : **W-559**

Ağırlık : 216 gr/m



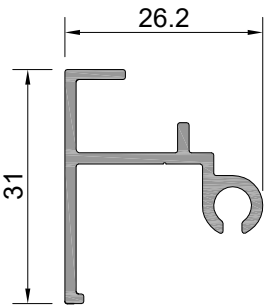
Profil No : **W2-501**

Ağırlık : 930 gr/m



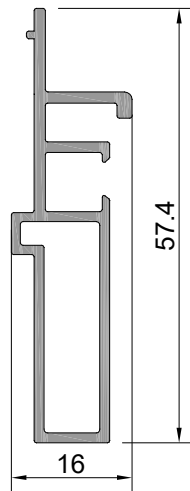
Profil No : **W2-502**

Ağırlık : 634 gr/m



Profil No : **W3-508**

Ağırlık : 330 gr/m

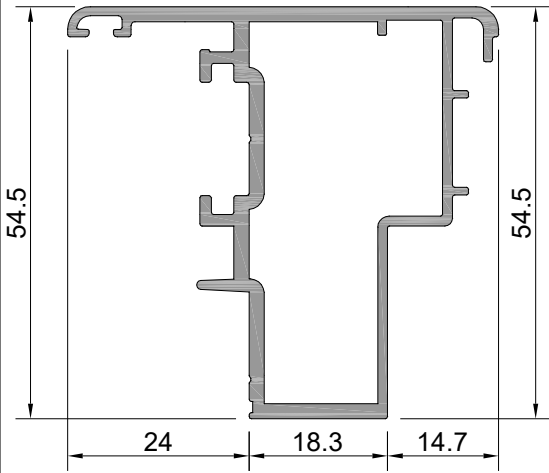


Profil No : **W3-511**

Ağırlık : 496 gr/m

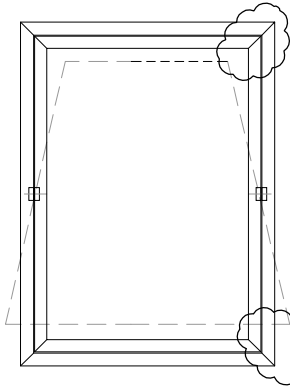
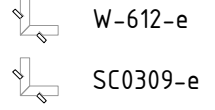
**W2**  
**W 55-1.6 YALITIMSIZ SERİ PROFİLLERİ**  
W55-1.6 NONINSULATED SERIES

ÜRÜN TEKNİK ÖZELLİKLERİ  
PRODUCT'S TECHNICAL FEATURES



Profil No: **W4-503**  
Ağırlık : 1013gr/m

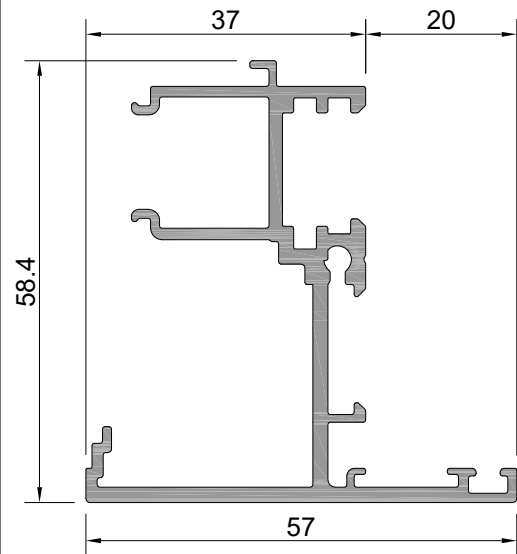
W-612-e



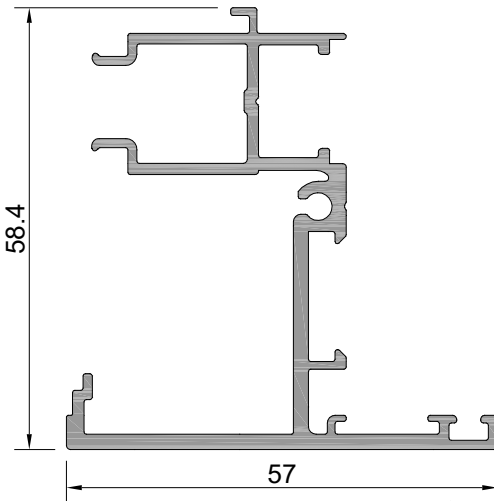
SC0307-g

ALTERNATIVE 1

ALTERNATIVE 2

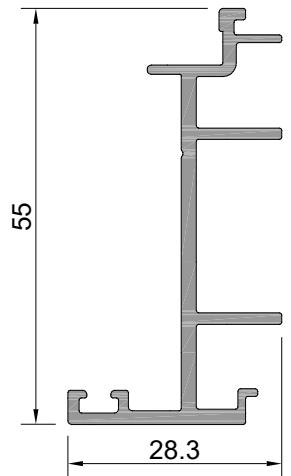


Profil No: **W4-501**  
Ağırlık : 1024gr/m



Profil No: **W4-501-a** ⚠  
Ağırlık : 1002 gr/m

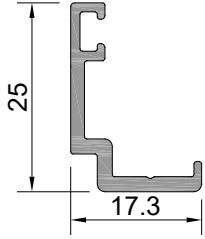
⚠ İşaretti profil için satış temsilcimizden bilgi alınır.



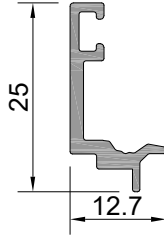
Profil No: **W4-502**  
Ağırlık : 585 gr/m

**W2**  
**W 55-1.6 YALITIMSIZ SERİ PROFİLLERİ**  
W55-1.6 NONINSULATED SERIES

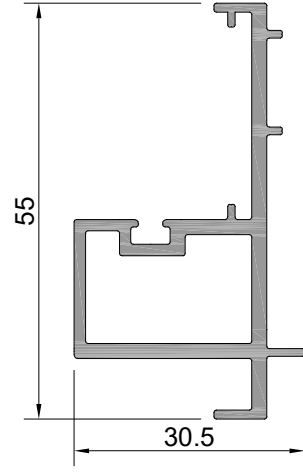
ÜRÜN TEKNİK ÖZELLİKLERİ  
PRODUCT'S TECHNICAL FEATURES



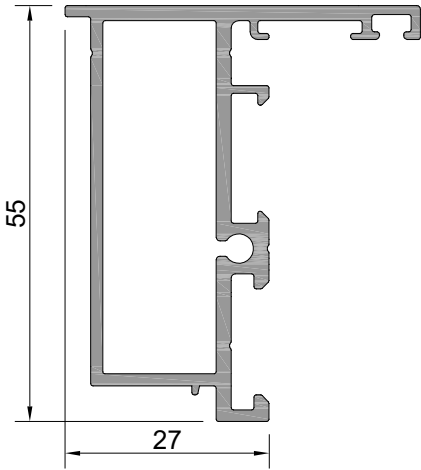
Profil No: **W4-504**  
Ağırlık : 227 gr/m



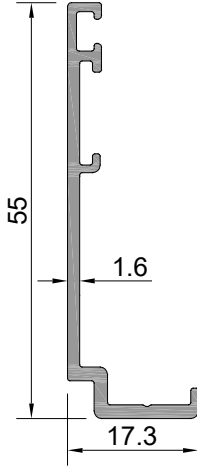
Profil No: **W4-505**  
Ağırlık : 184 gr/m



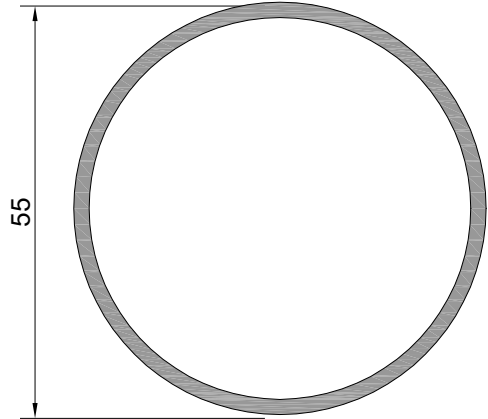
Profil No: **W4-506** ⚠  
Ağırlık : 698 gr/m  
⚠ İşaretili profil için satış temsilcinizden bilgi alınız.



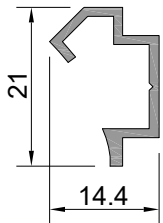
Profil No: **W4-507**  
Ağırlık : 952 gr/m



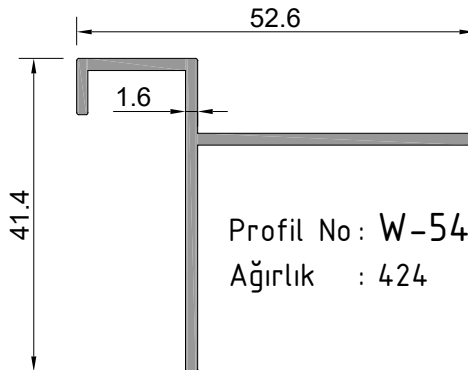
Profil No: **W4-508**  
Ağırlık : 356 gr/m



Profil No: **W2-552**  
Ağırlık : 894 gr/m



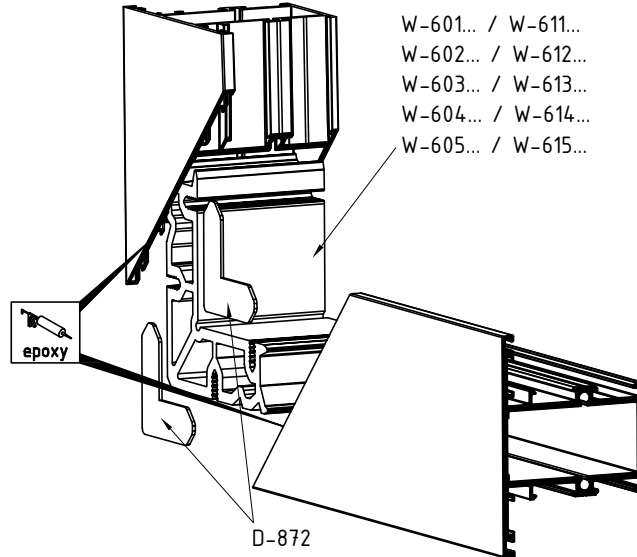
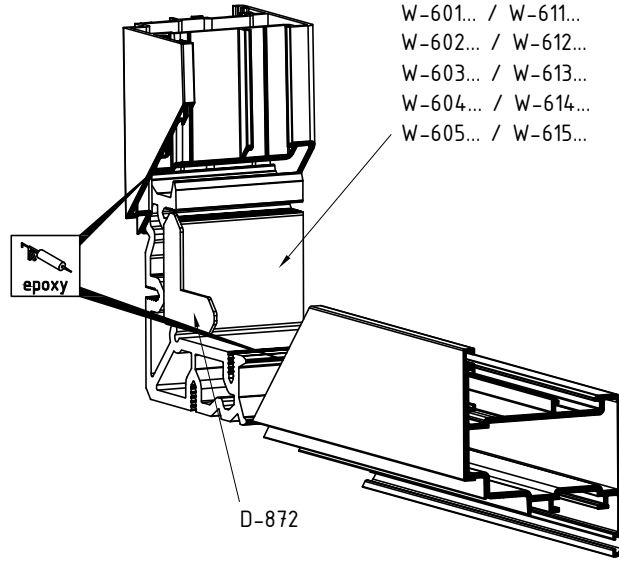
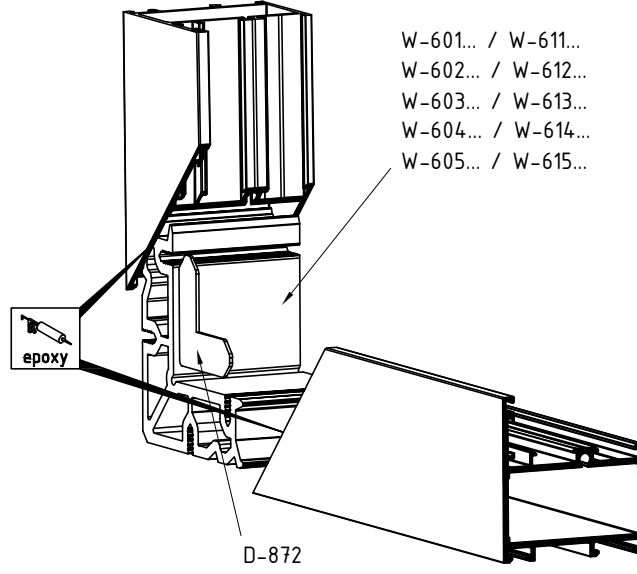
Profil No: **W-546**  
Ağırlık : 152 gr/m



Profil No: **W-548**  
Ağırlık : 424 gr/m

**W2**  
**W 55-1.6 YALITIMSIZ SERİ PROFİLLERİ**  
W55-1.6 NONINSULATED SERIES

ÜRÜN TEKNİK ÖZELLİKLERİ  
PRODUCT'S TECHNICAL FEATURES



**W2**  
**W 55-1.6 YALITIMSIZ SERİ PROFİLLERİ**  
W55-1.6 NONINSULATED SERIES

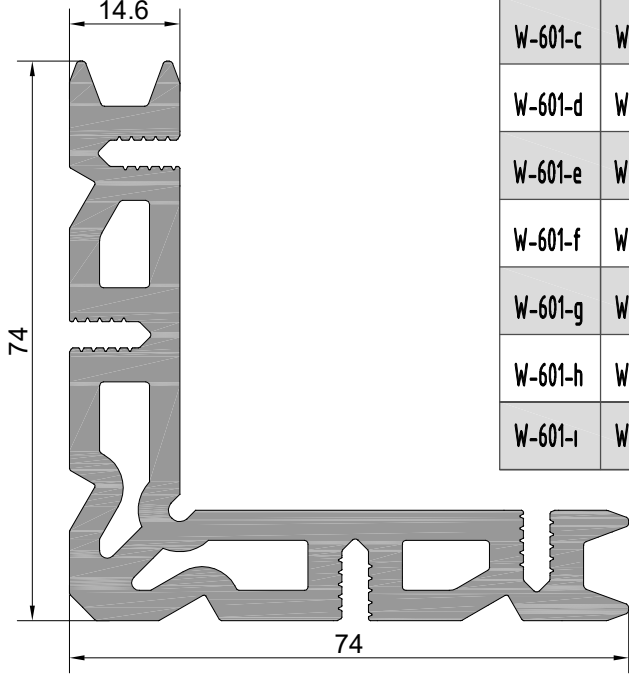
ÜRÜN TEKNİK ÖZELLİKLERİ  
PRODUCT'S TECHNICAL FEATURES

Profil No: W-601

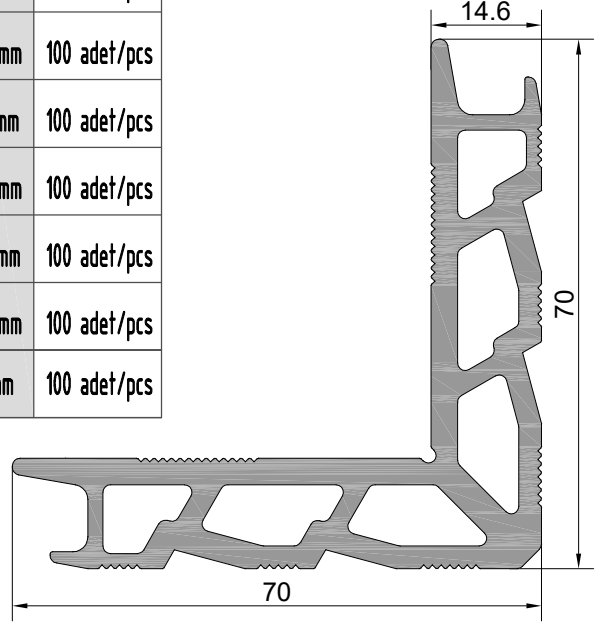
Ağırlık : 3428 gr/m


Profil No: W-611

Ağırlık : 2520 gr/m




W-601-a	W-611-a	8.2mm	100 adet/pcs
W-601-b	W-611-b	23.6mm	100 adet/pcs
W-601-c	W-611-c	6mm	100 adet/pcs
W-601-d	W-611-d	25.3mm	100 adet/pcs
W-601-e	W-611-e	50.1mm	100 adet/pcs
W-601-f	W-611-f	50.6mm	100 adet/pcs
W-601-g	W-611-g	41.7mm	100 adet/pcs
W-601-h	W-611-h	36.5mm	100 adet/pcs
W-601-i	W-611-i	4.7mm	100 adet/pcs



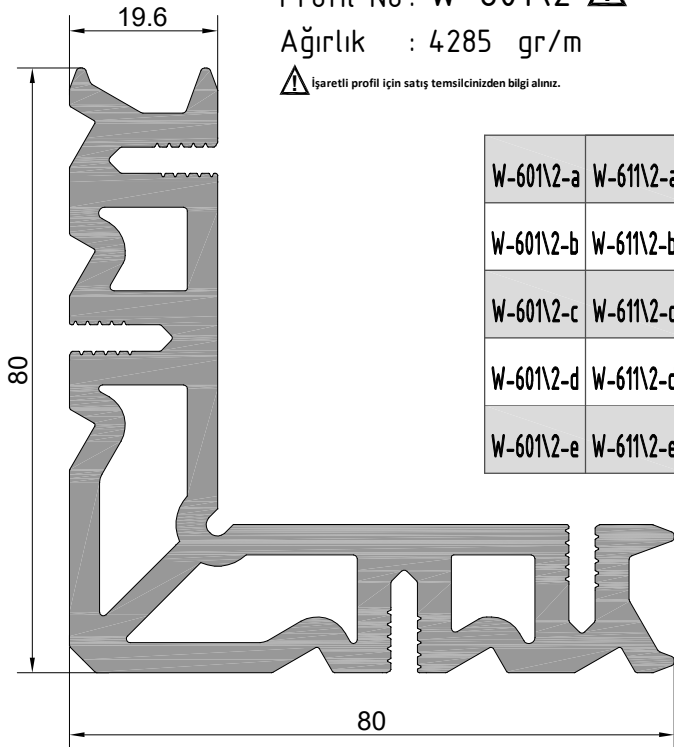
Profil No: W-601\2 

Ağırlık : 4285 gr/m

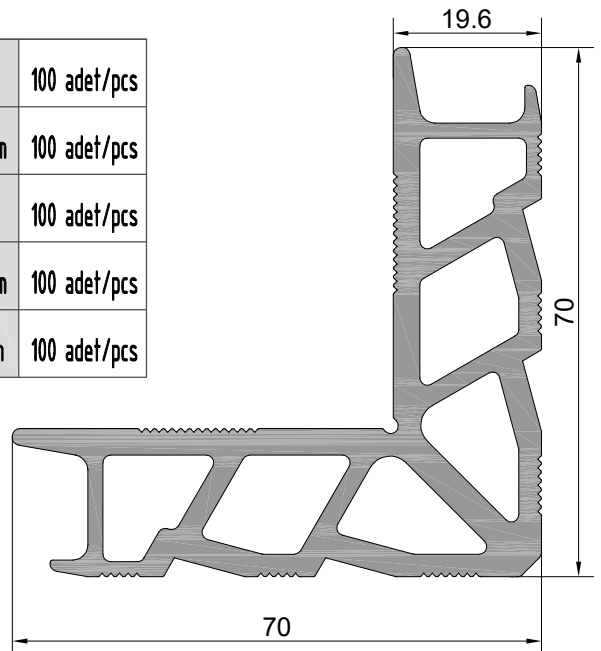
 İşaretili profil için satış temsilcinizden bilgi alınır.

Profil No: W-611\2

Ağırlık : 2749 gr/m



W-601\2-a	W-611\2-a	6mm	100 adet/pcs
W-601\2-b	W-611\2-b	25.3mm	100 adet/pcs
W-601\2-c	W-611\2-c	8.2mm	100 adet/pcs
W-601\2-d	W-611\2-d	23.6mm	100 adet/pcs
W-601\2-e	W-611\2-e	50.1mm	100 adet/pcs

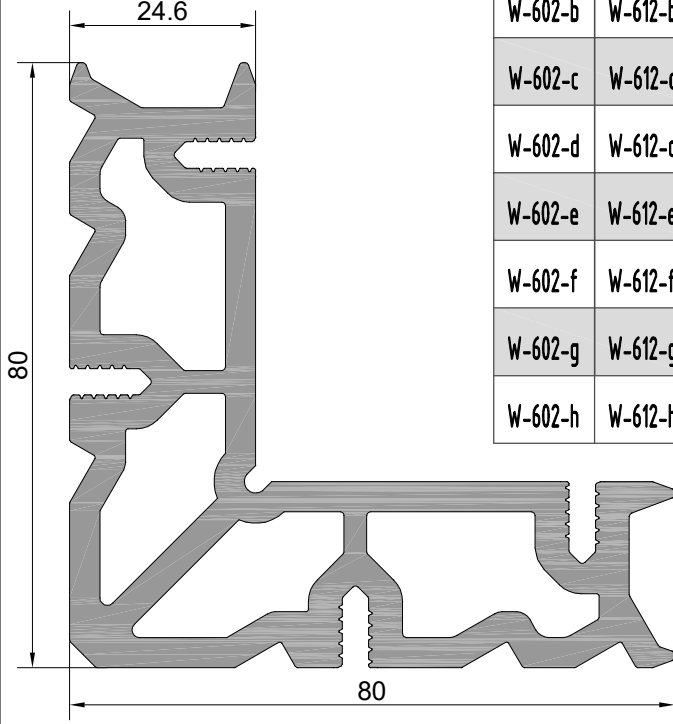


**W2**  
**W 55-1.6 YALITIMSIZ SERİ PROFİLLERİ**  
W55-1.6 NONINSULATED SERIES

ÜRÜN TEKNİK ÖZELLİKLERİ  
PRODUCT'S TECHNICAL FEATURES

Profil No: **W-602**

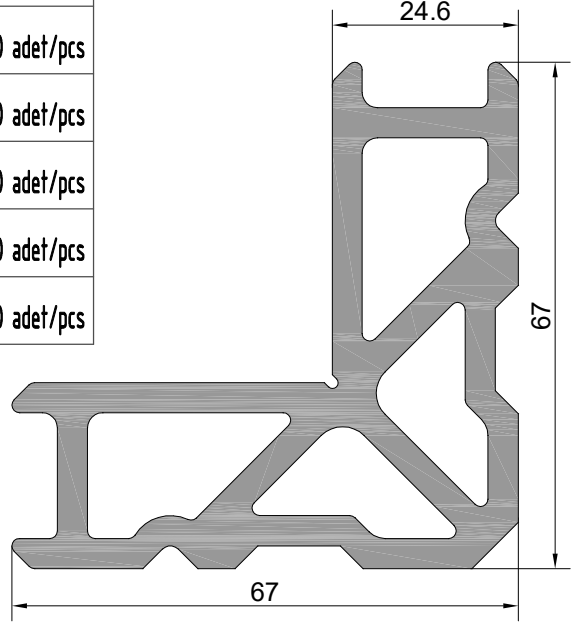
Ağırlık : 4380 gr/m



W-602-a	W-612-a	8.2mm	100 adet/pcs
W-602-b	W-612-b	23.6mm	100 adet/pcs
W-602-c	W-612-c	6mm	100 adet/pcs
W-602-d	W-612-d	25.3mm	100 adet/pcs
W-602-e	W-612-e	50.1mm	100 adet/pcs
W-602-f	W-612-f	50.6mm	100 adet/pcs
W-602-g	W-612-g	4.7mm	100 adet/pcs
W-602-h	W-612-h	41.8mm	100 adet/pcs

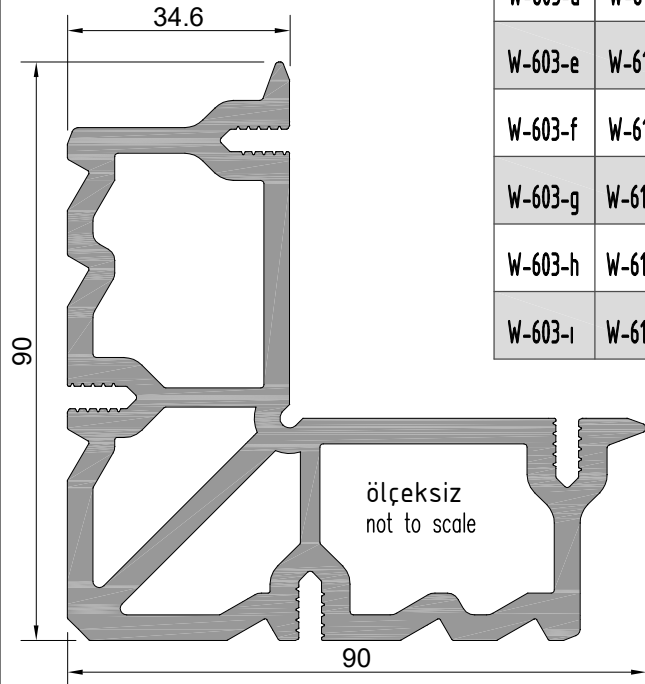
Profil No: **W-612**

Ağırlık : 3524 gr/m



Profil No: **W-603**

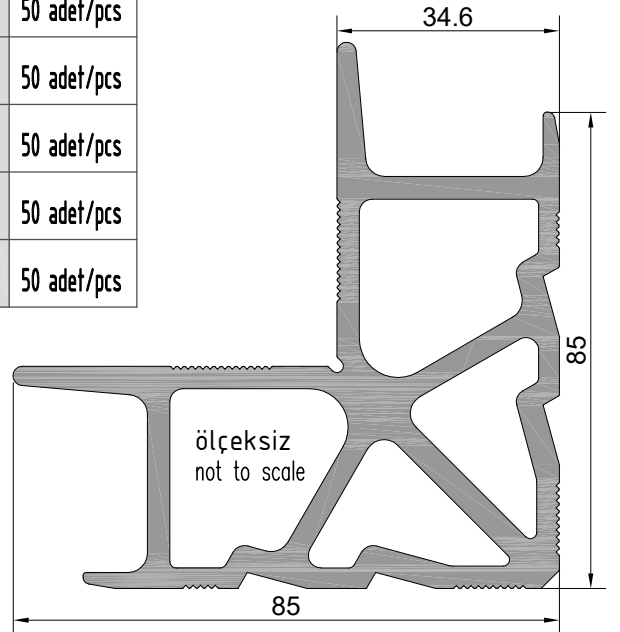
Ağırlık : 4871 gr/m



W-603-a	W-613-a	8.2mm	50 adet/pcs
W-603-b	W-613-b	23.6mm	50 adet/pcs
W-603-c	W-613-c	6mm	50 adet/pcs
W-603-d	W-613-d	25.3mm	50 adet/pcs
W-603-e	W-613-e	50.1mm	50 adet/pcs
W-603-f	W-613-f	5.3mm	50 adet/pcs
W-603-g	W-613-g	4.7mm	50 adet/pcs
W-603-h	W-613-h	7.5mm	50 adet/pcs
W-603-ı	W-613-ı	41.8mm	50 adet/pcs

Profil No: **W-613**

Ağırlık : 3945 gr/m



**W2**  
**W 55-1.6 YALITIMSIZ SERİ PROFİLLERİ**  
W55-1.6 NONINSULATED SERIES

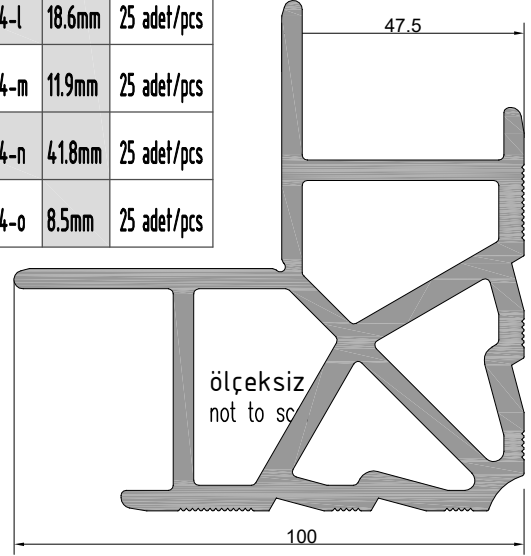
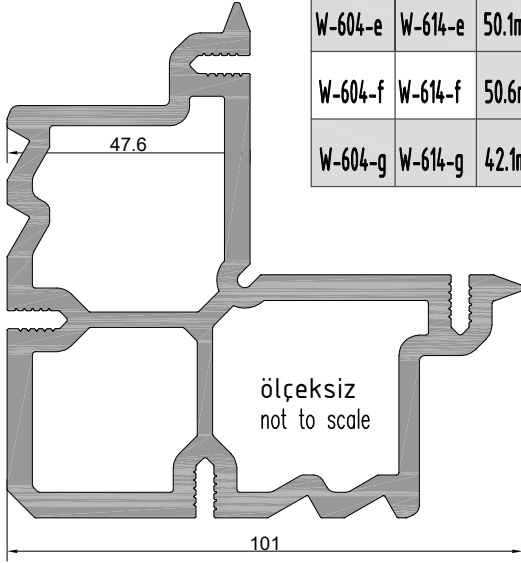
ÜRÜN TEKNİK ÖZELLİKLERİ  
PRODUCT'S TECHNICAL FEATURES

Profil No : W-604  
Ağırlık : 5539 gr/m

W-604-a	W-614-a	6mm	25 adet/pcs
W-604-b	W-614-b	25.3mm	25 adet/pcs
W-604-c	W-614-c	23.4mm	25 adet/pcs
W-604-d	W-614-d	14mm	25 adet/pcs
W-604-e	W-614-e	50.1mm	25 adet/pcs
W-604-f	W-614-f	50.6mm	25 adet/pcs
W-604-g	W-614-g	42.1mm	25 adet/pcs

W-604-h	W-614-h	20mm	25 adet/pcs
W-604-ı	W-614-ı	5.3mm	25 adet/pcs
W-604-j	W-614-j	43.3mm	25 adet/pcs
W-604-k	W-614-k	7.5mm	25 adet/pcs
W-604-l	W-614-l	18.6mm	25 adet/pcs
W-604-m	W-614-m	11.9mm	25 adet/pcs
W-604-n	W-614-n	41.8mm	25 adet/pcs
W-604-o	W-614-o	8.5mm	25 adet/pcs

Profil No : W-614  
Ağırlık : 5318 gr/m

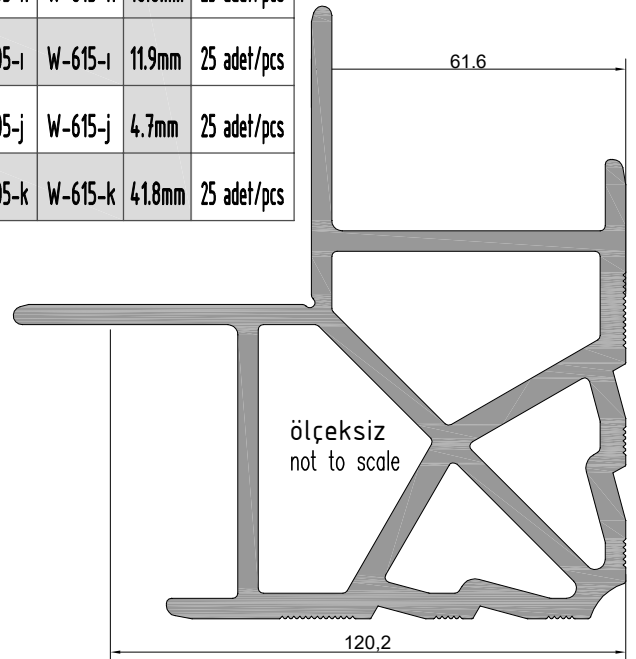
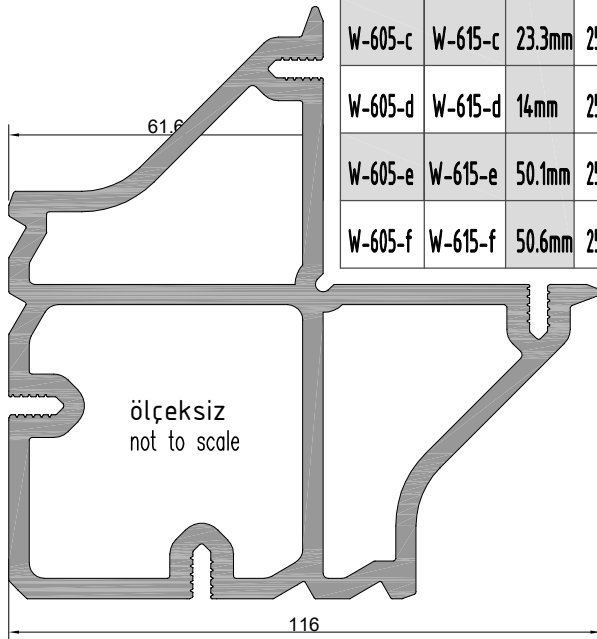


Profil No : W-605  
Ağırlık : 6063 gr/m

W-605-a	W-615-a	6mm	25 adet/pcs
W-605-b	W-615-b	25.3mm	25 adet/pcs
W-605-c	W-615-c	23.3mm	25 adet/pcs
W-605-d	W-615-d	14mm	25 adet/pcs
W-605-e	W-615-e	50.1mm	25 adet/pcs
W-605-f	W-615-f	50.6mm	25 adet/pcs

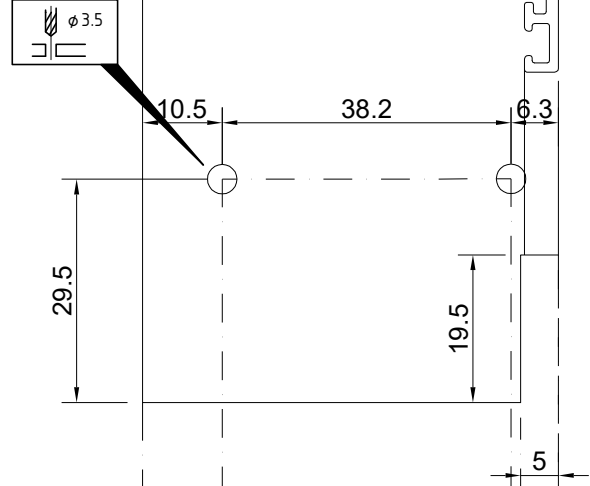
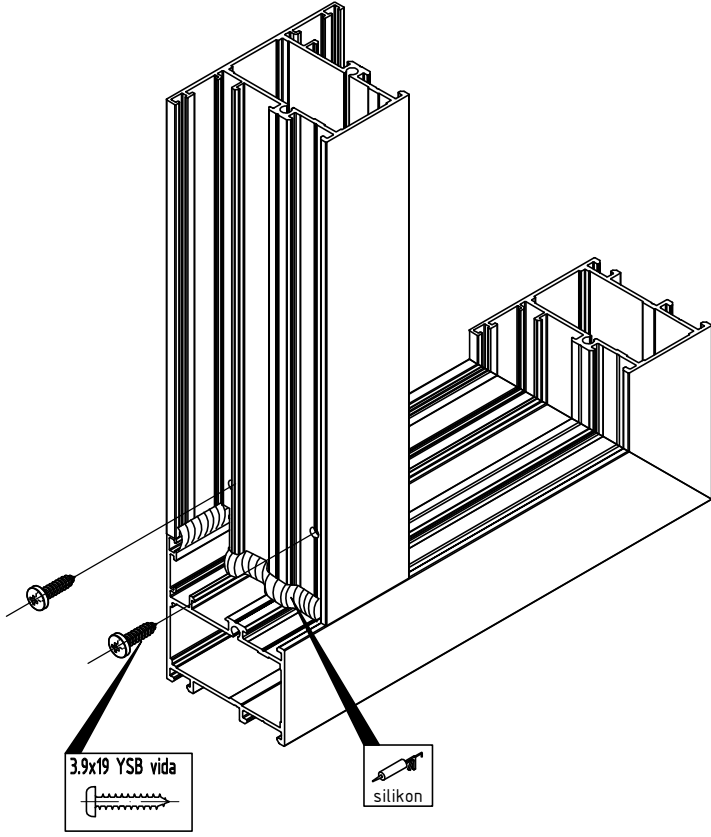
W-605-g	W-615-g	42.1mm	25 adet/pcs
W-605-h	W-615-h	18.6mm	25 adet/pcs
W-605-ı	W-615-ı	11.9mm	25 adet/pcs
W-605-j	W-615-j	4.7mm	25 adet/pcs
W-605-k	W-615-k	41.8mm	25 adet/pcs

Profil No : W-615  
Ağırlık : 6313 gr/m

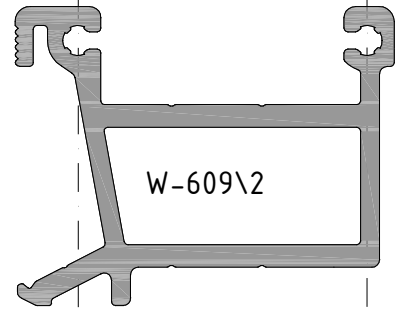


**W2**  
**W 55-1.6 YALITIMSIZ SERİ PROFİLLERİ**  
W55-1.6 NONINSULATED SERIES

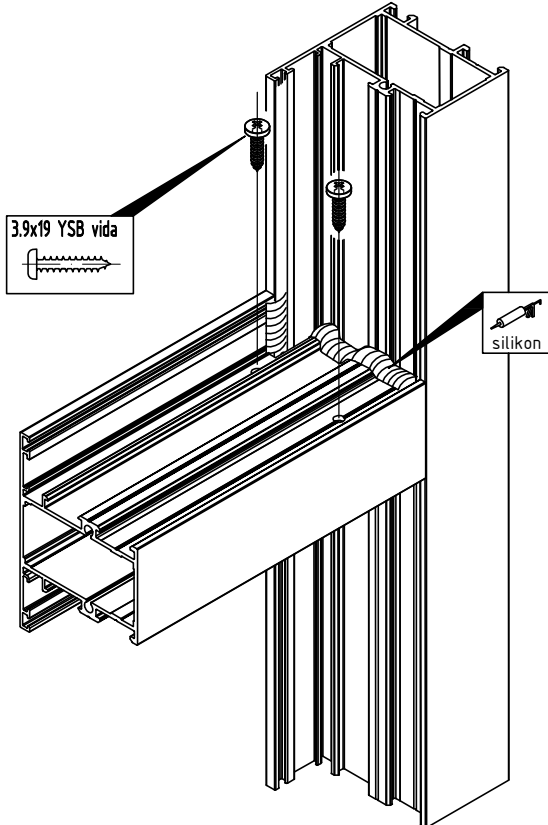
ÜRÜN TEKNİK ÖZELLİKLERİ  
PRODUCT'S TECHNICAL FEATURES



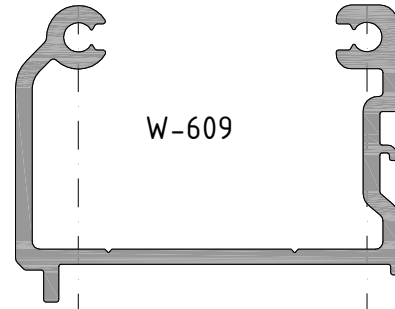
ALTERNATİF 3  
ALTERNATIVE 3



W-609\2

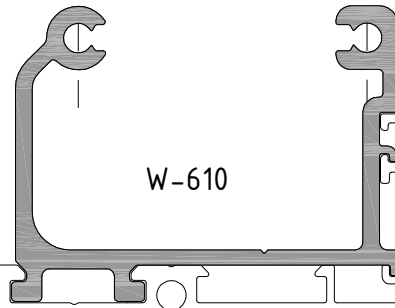


ALTERNATİF 1  
ALTERNATIVE 1



W-609

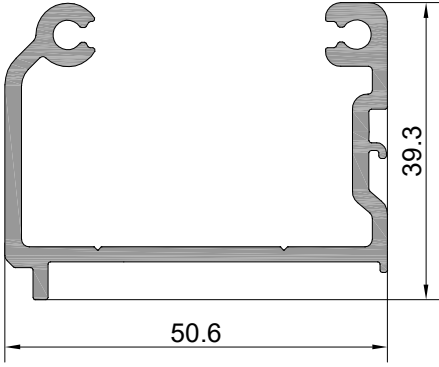
ALTERNATİF 2  
ALTERNATIVE 2



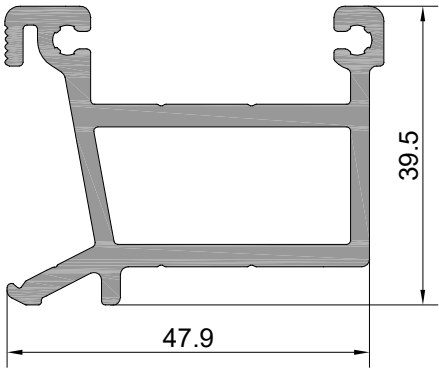
W-610

**W2**  
**W 55-1.6 YALITIMSIZ SERİ PROFİLLERİ**  
W55-1.6 NONINSULATED SERIES

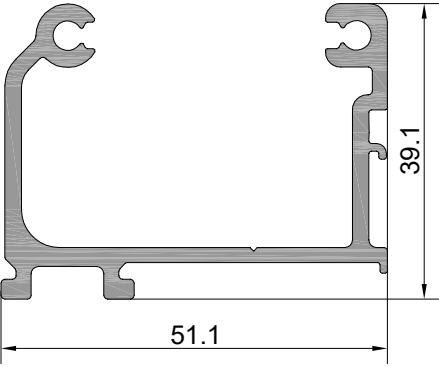
ÜRÜN TEKNİK ÖZELLİKLERİ  
PRODUCT'S TECHNICAL FEATURES



Profil No : W-609  
Ağırlık : 867 gr/m

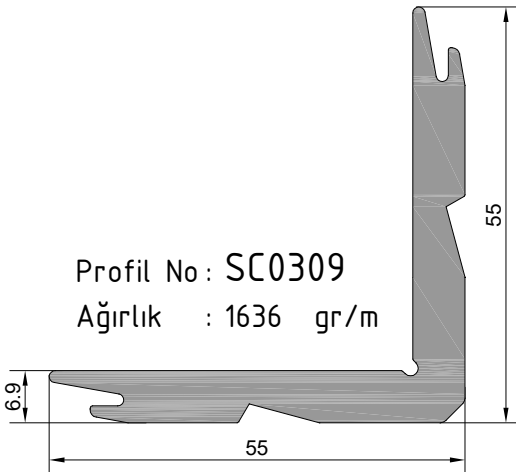


Profil No : W-609\2  
: 1306



Profil No : W-610  
Ağırlık : 938 gr/m

W-609-a	W-609\2-a	W-610-a	14.6mm	100 adet/pcs
W-609-b	W-609\2-b	W-610-b	24.6mm	100 adet/pcs
W-609-c	W-609\2-c	W-610-c	34.6mm	100 adet/pcs
W-609-d	W-609\2-d	W-610-d	55.6mm	100 adet/pcs
W-609-e	W-609\2-e	W-610-e	80.3mm	100 adet/pcs
W-609-f	W-609\2-f	W-610-f	110.6mm	100 adet/pcs
W-609-g	W-609\2-g	W-610-g	19.6mm	100 adet/pcs



Profil No : SC0309  
Ağırlık : 1636 gr/m

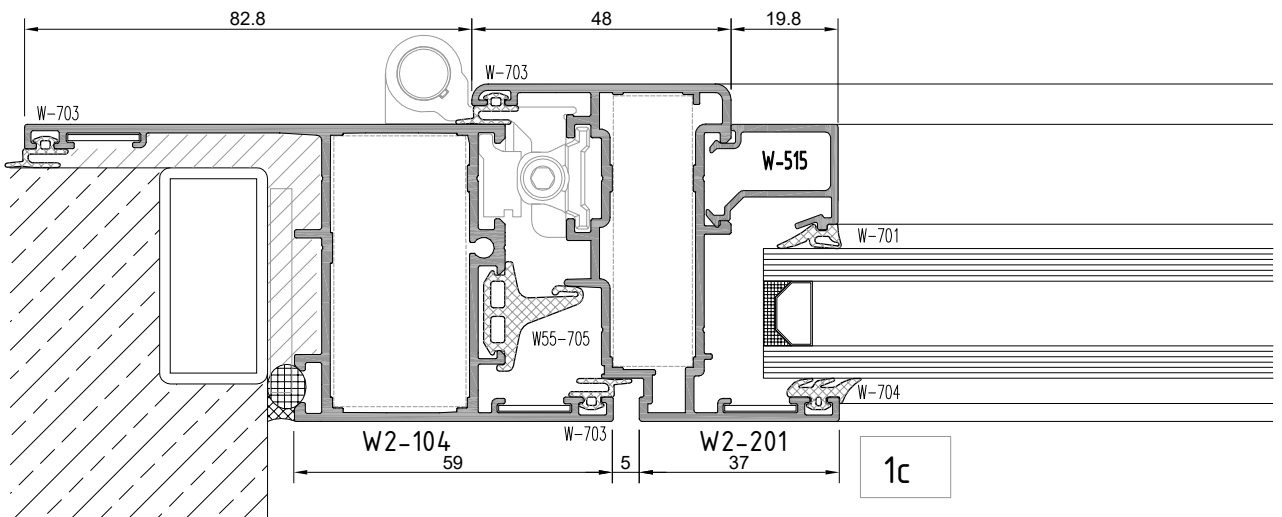
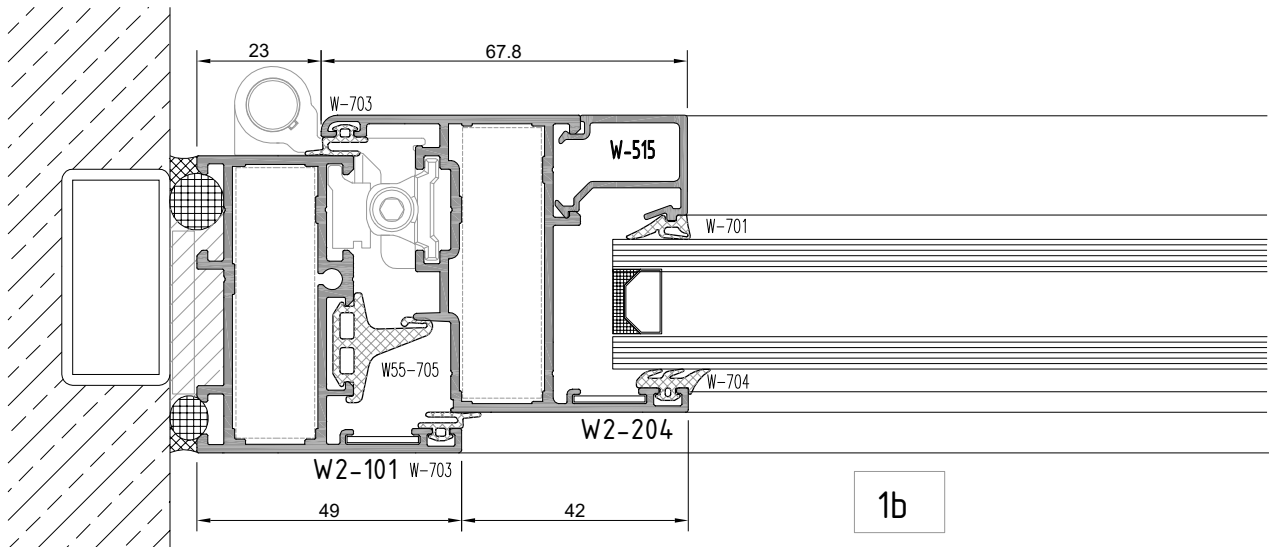
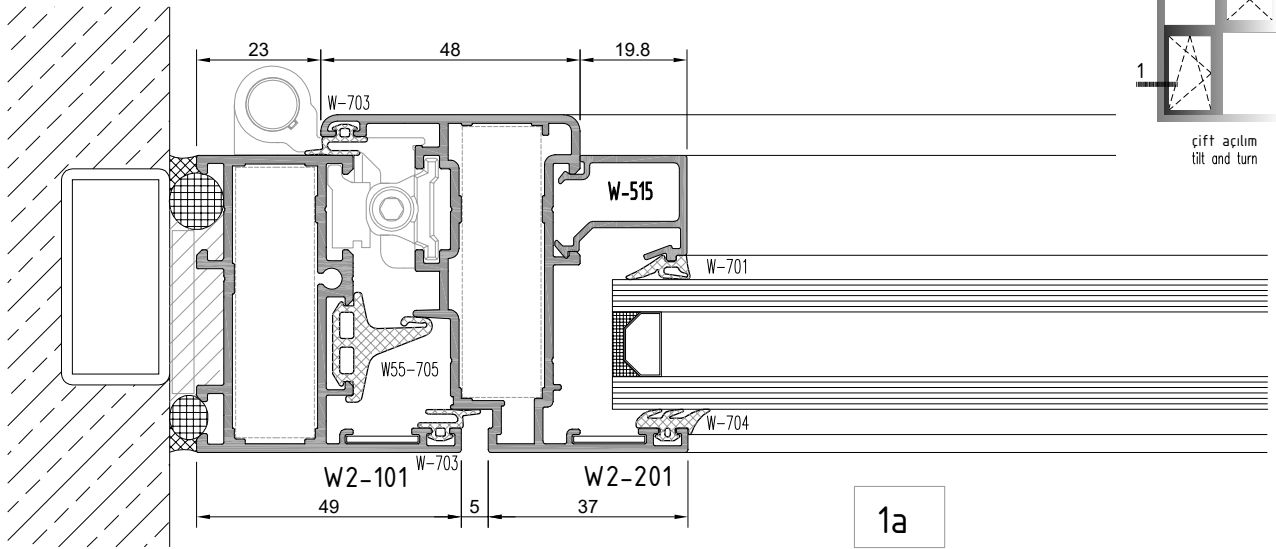
SC0309-a	6.5mm	100 adet/pcs	SC0309-f	4.7mm	100 adet/pcs
SC0309-b	8.5mm	100 adet/pcs	SC0309-g	54.2mm	100 adet/pcs
SC0309-c	18.9mm	100 adet/pcs	SC0309-h	23.8mm	100 adet/pcs
SC0309-d	20mm	100 adet/pcs	SC0309-ı	48.2mm	100 adet/pcs
SC0309-e	25.3mm	100 adet/pcs			

# W2

## W 55-1.6 YALITIMSIZ SERİ PROFİLLERİ

### W55-1.6 NONINSULATED SERIES

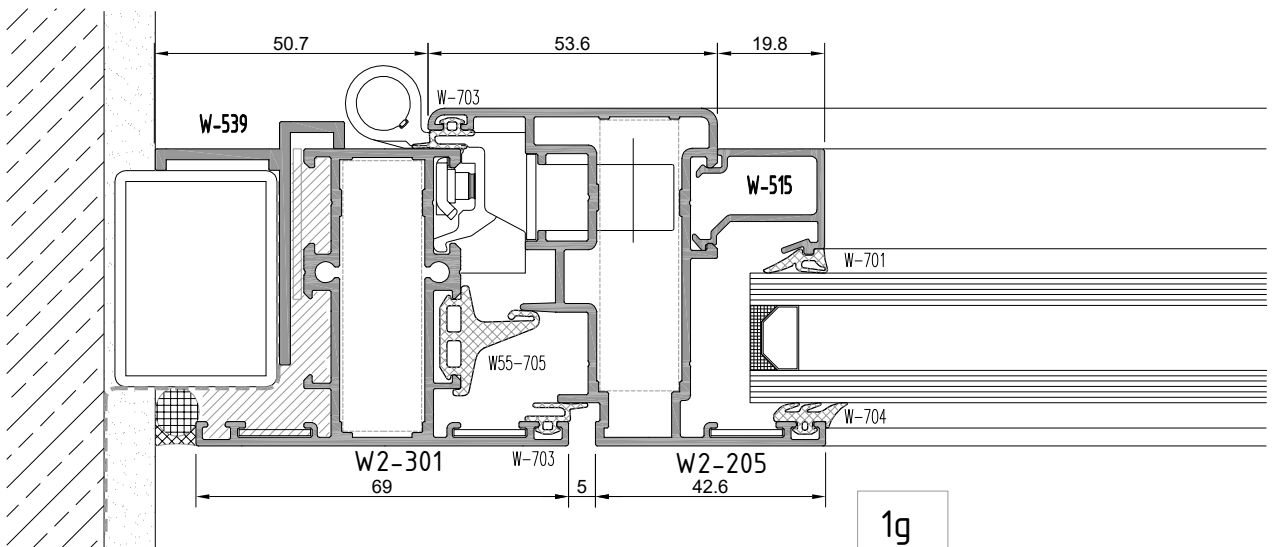
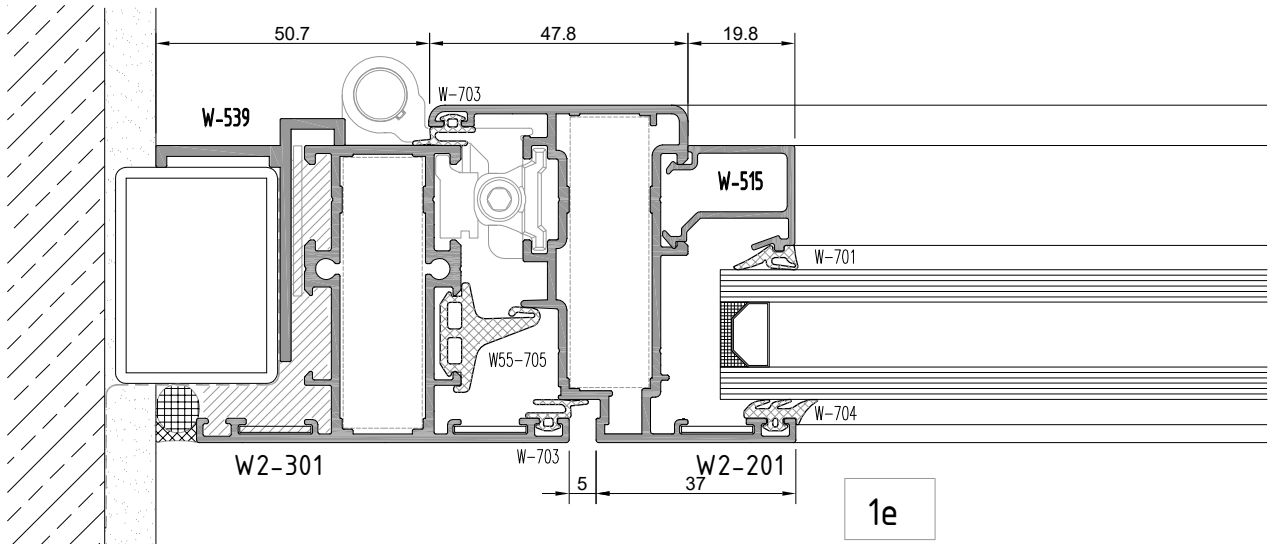
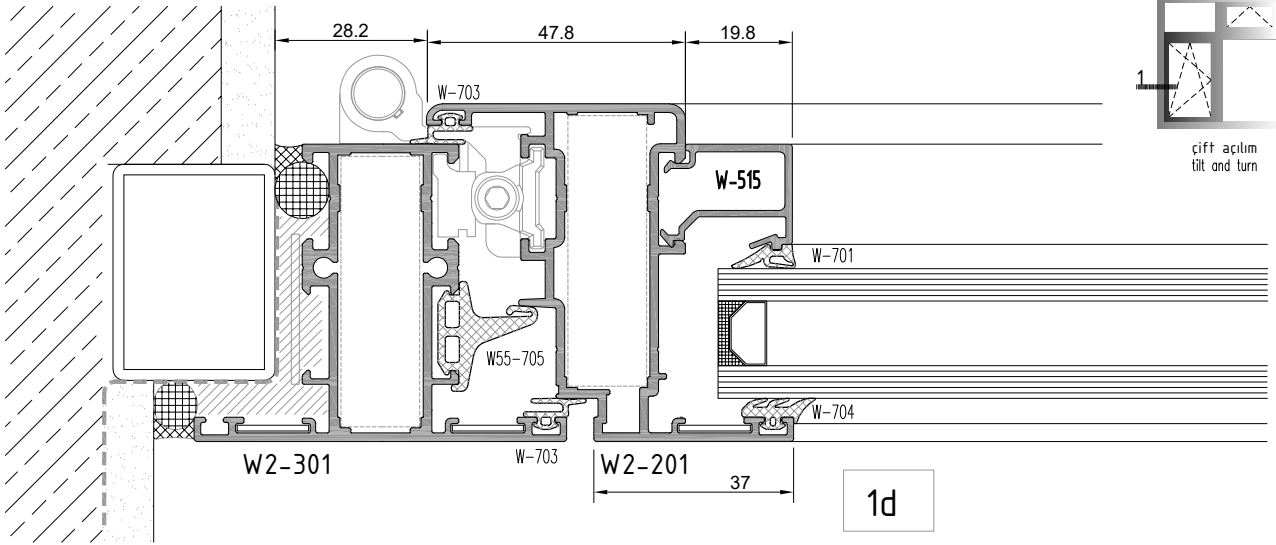
**YAN BİTİM DETAYI**  
WALL CONNECTION DETAIL



not to scale

**W2**  
**W 55-1.6 YALITIMSIZ SERİ PROFİLLERİ**  
 W55-1.6 NONINSULATED SERIES

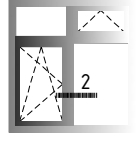
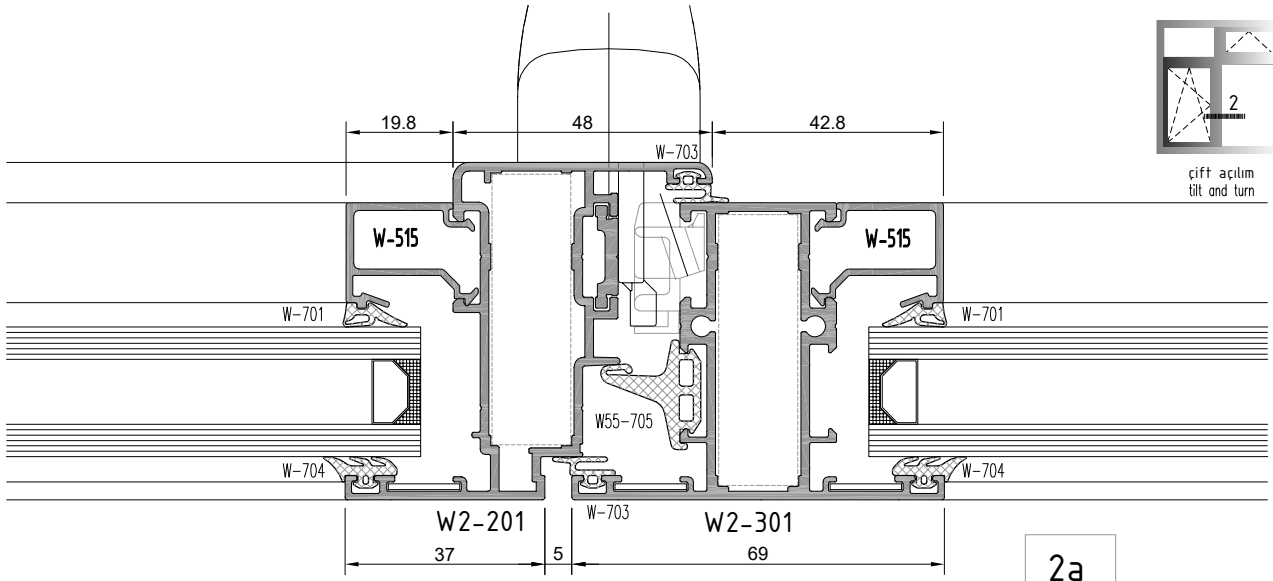
**YAN BİTİM DETAYI**  
 WALL CONNECTION DETAIL



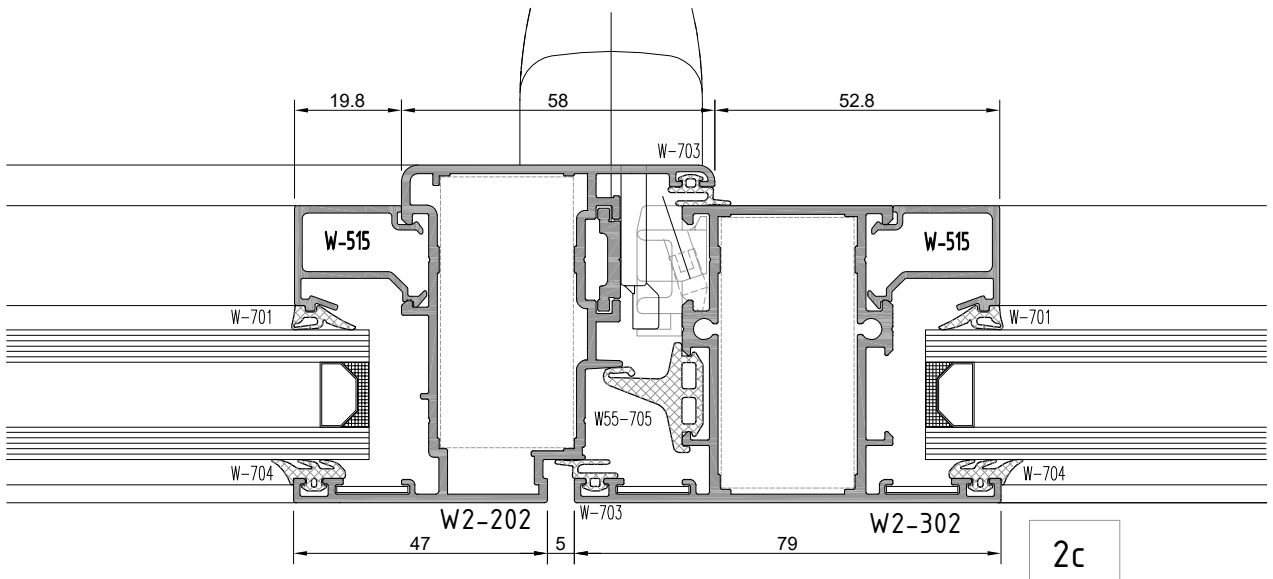
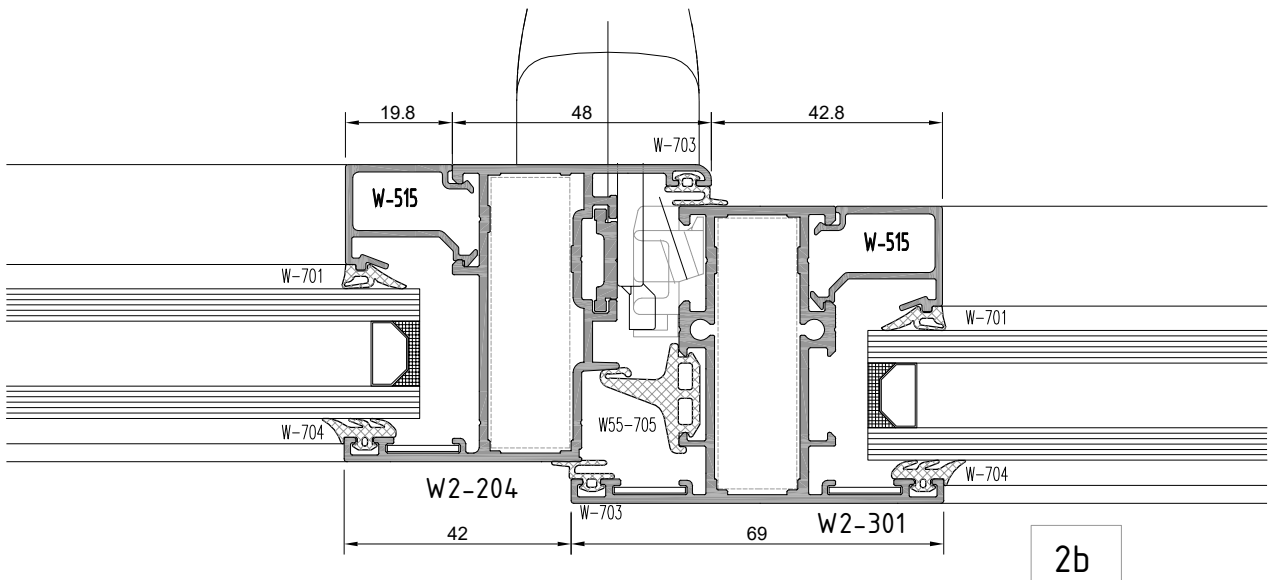
not to scale

**W2**  
**W 55-1.6 YALITIMSIZ SERİ PROFİLLERİ**  
W55-1.6 NONINSULATED SERIES

**ORTA KAYIT DETAYI**  
MULLION DETAIL



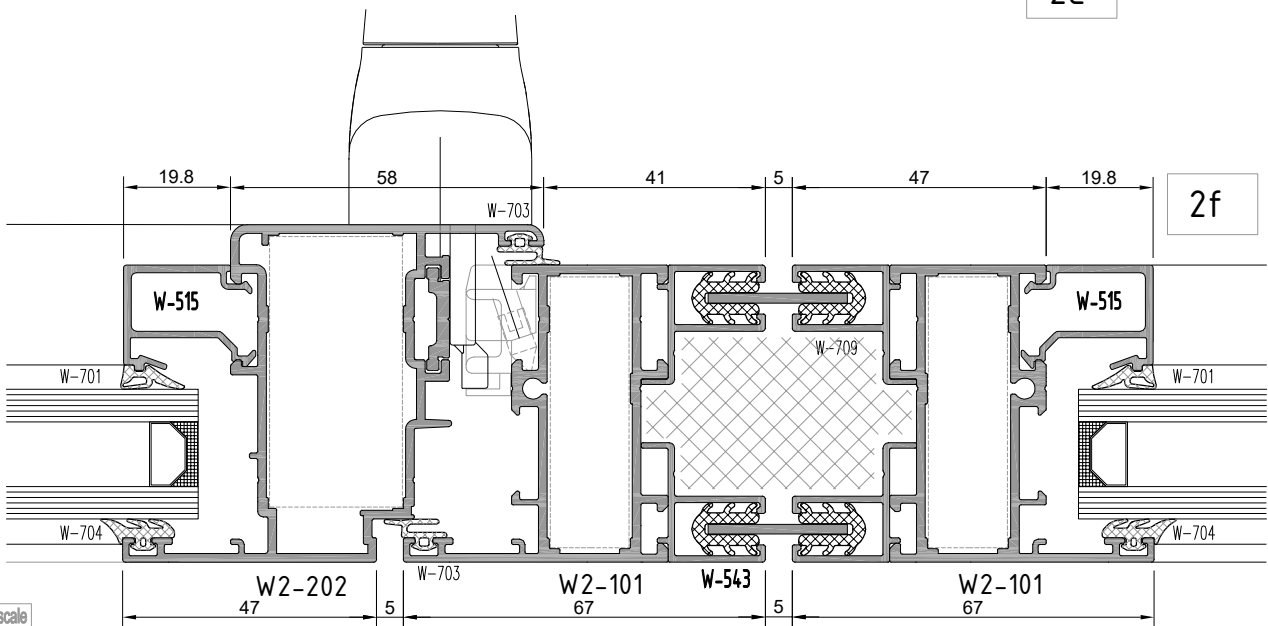
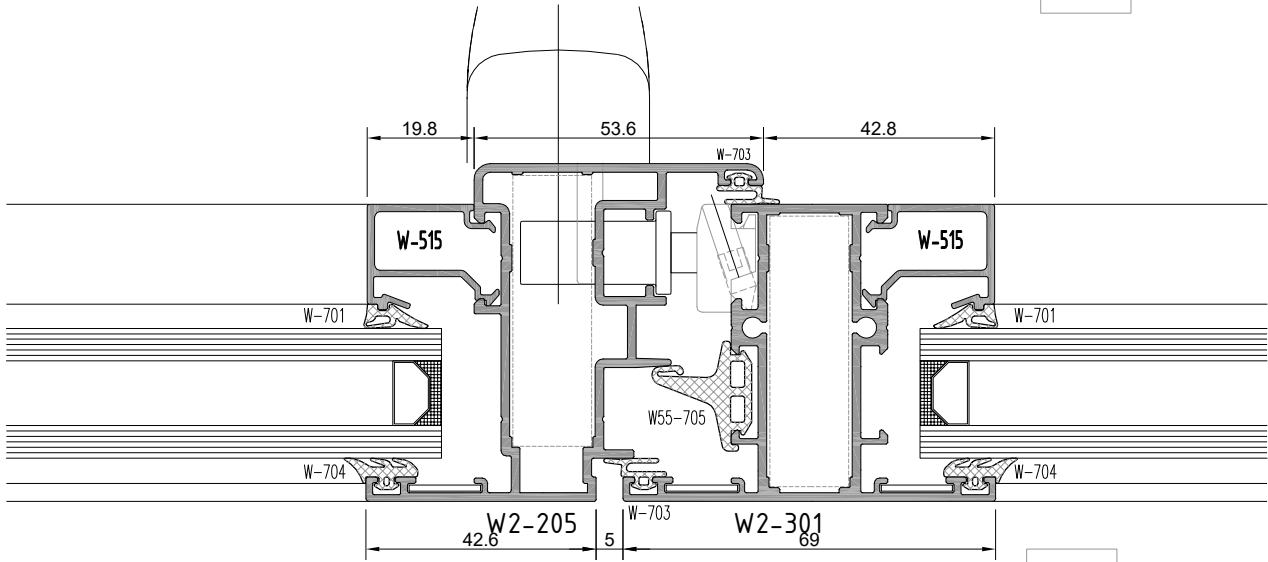
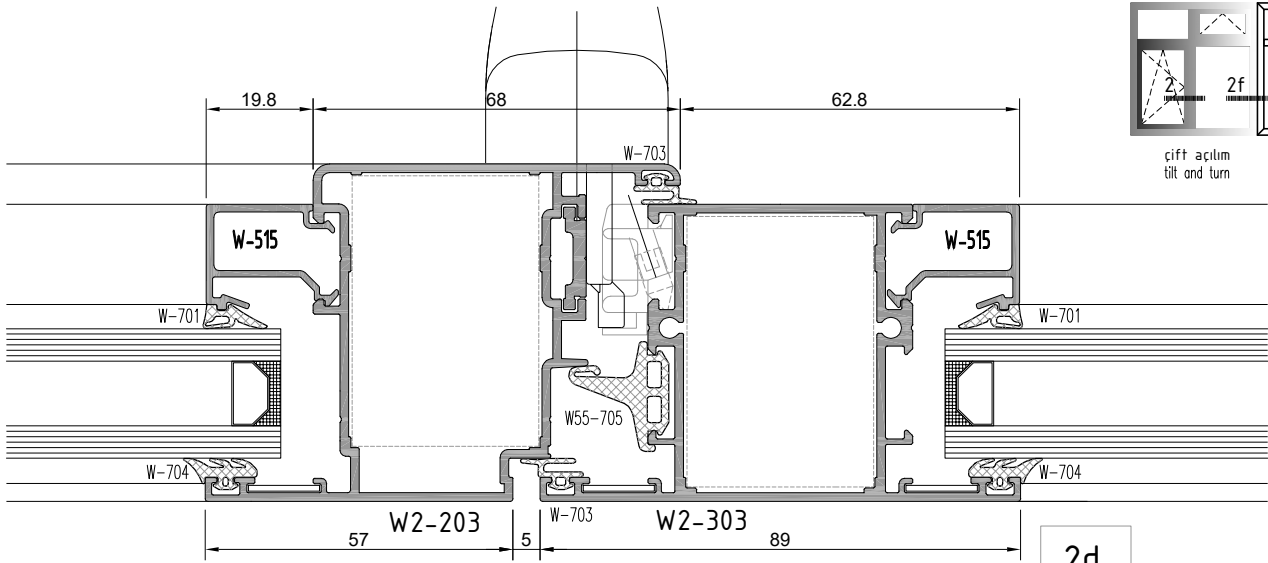
çift açılım  
tilt and turn



not to scale

**W2**  
**W 55-1.6 YALITIMSIZ SERİ PROFİLLERİ**  
 W55-1.6 NONINSULATED SERIES

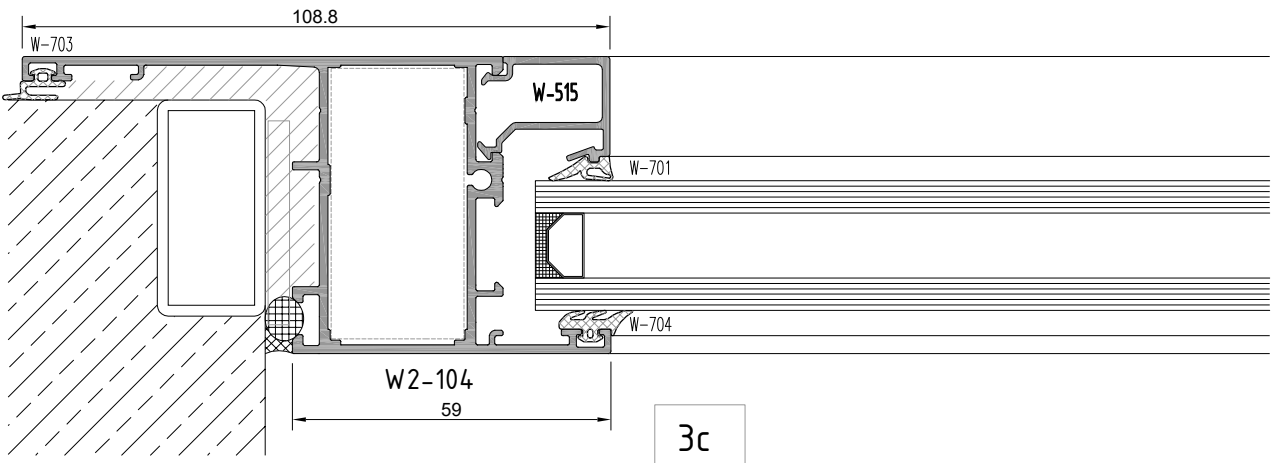
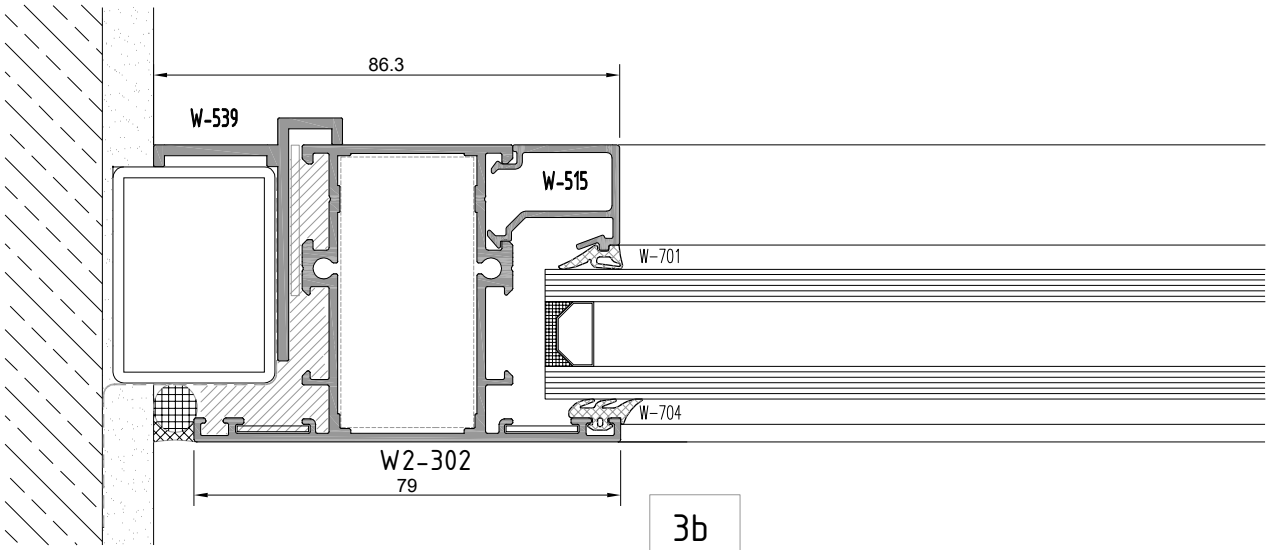
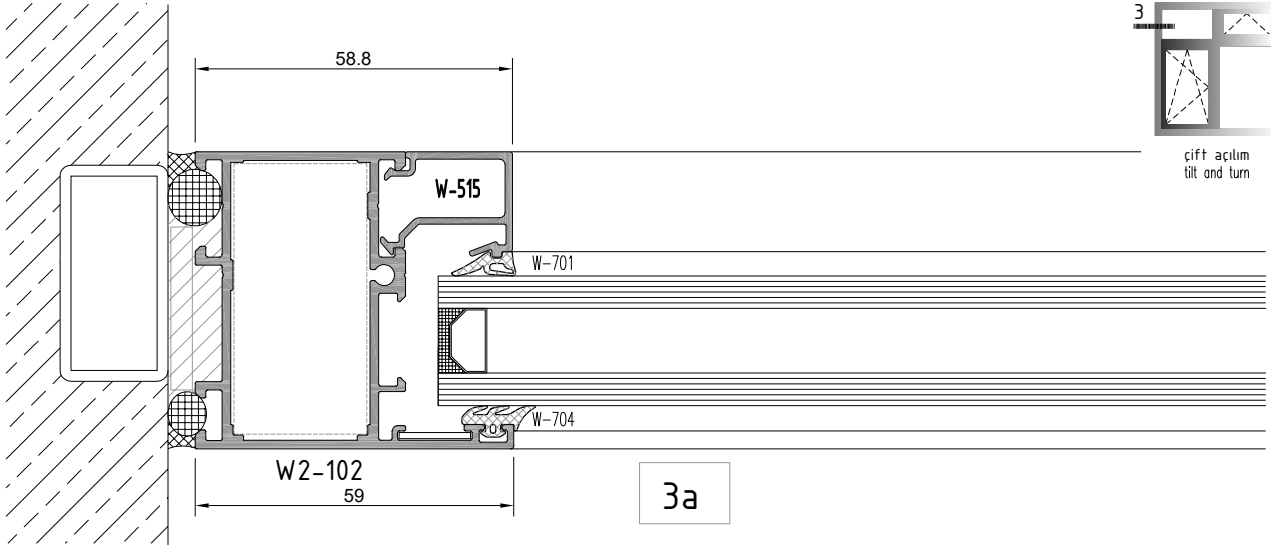
**ORTA KAYIT DETAYI**  
 MULLION DETAIL



not to scale

**W2**  
**W 55-1.6 YALITIMSIZ SERİ PROFİLLERİ**  
W55-1.6 NONINSULATED SERIES

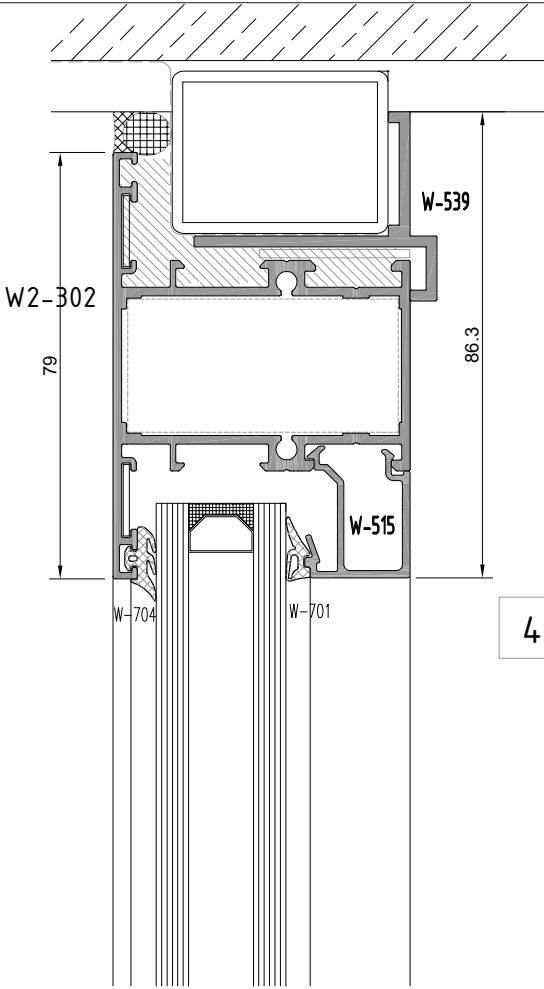
**YAN BİTİM DETAYI**  
WALL CONNECTION DETAIL



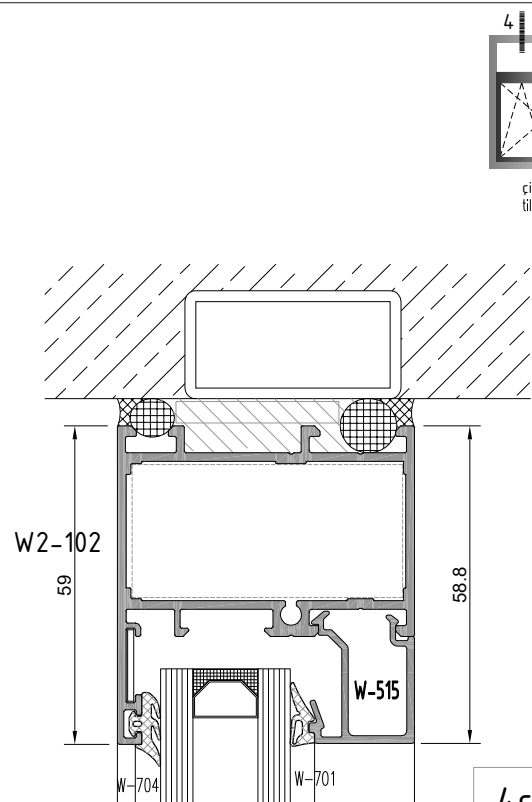
not to scale

**W2**  
**W 55-1.6 YALITIMSIZ SERİ PROFİLLERİ**  
W55-1.6 NONINSULATED SERIES

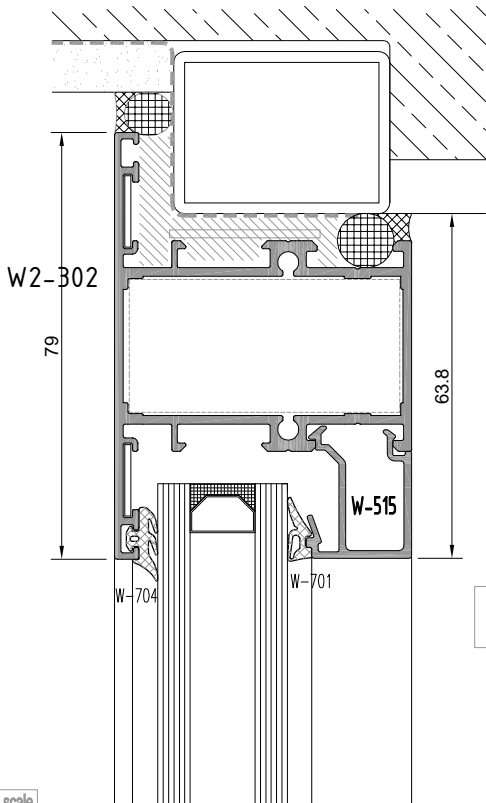
**ÜST BİTİM DETAYI**  
TOP EDGE - DETAIL



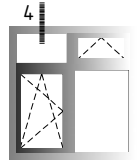
4a



4c



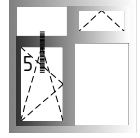
4b



çift açılım  
tilt and turn

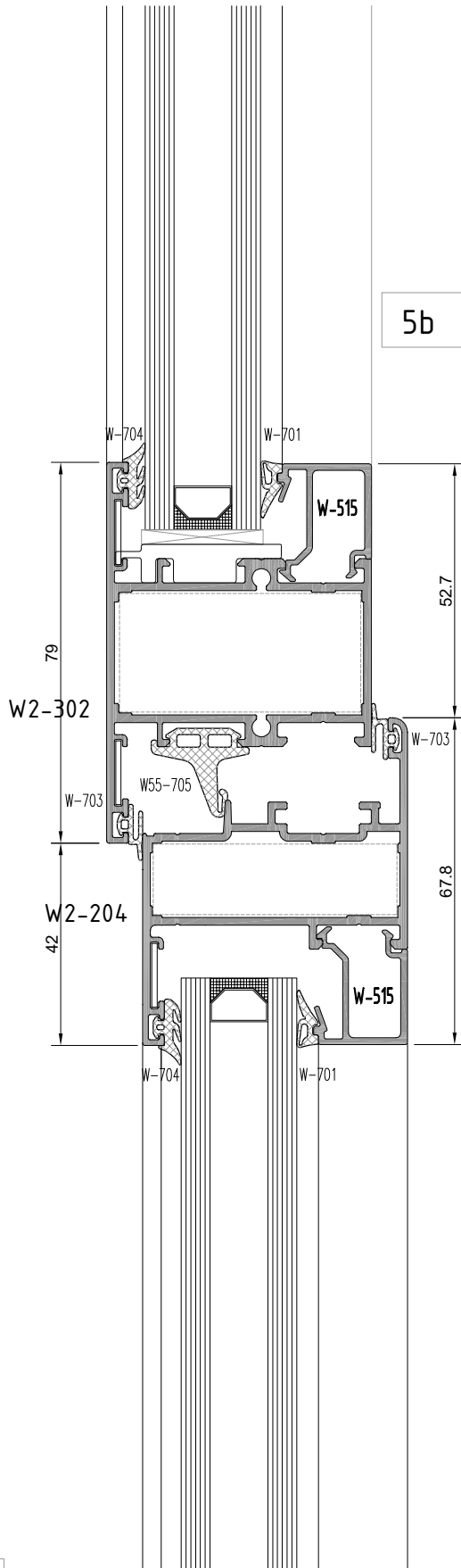
**W2**  
**W 55-1.6 YALITIMSIZ SERİ PROFİLLERİ**  
W55-1.6 NONINSULATED SERIES

**ORTA KAYIT DETAYI**  
MULLION DETAIL

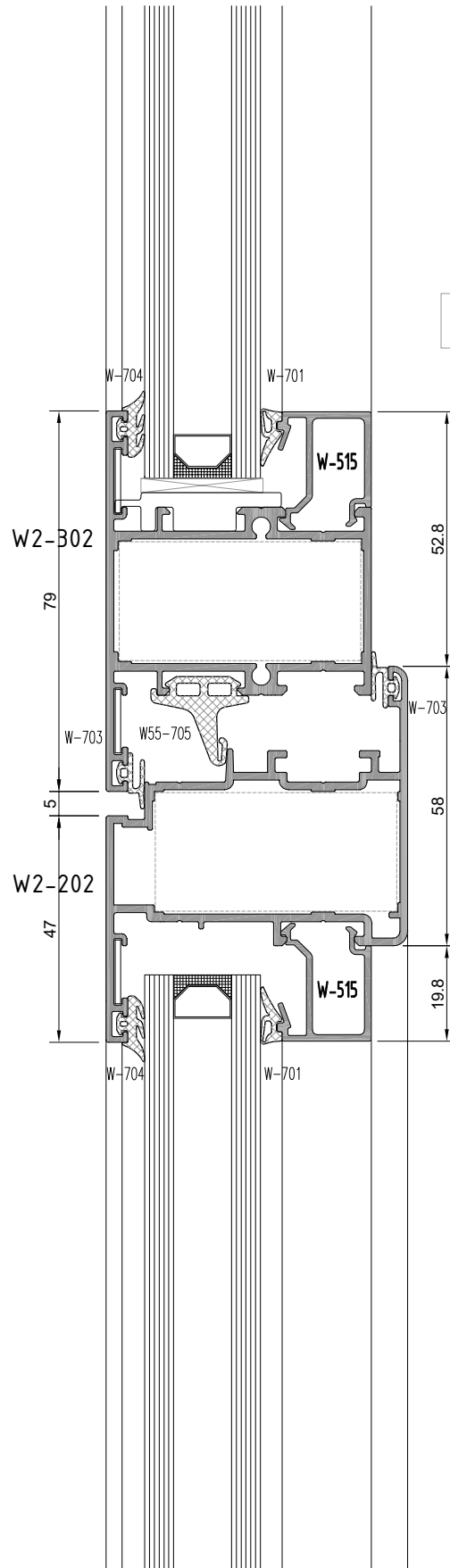


çift açılım  
tilt and turn

5b



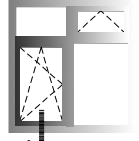
5a



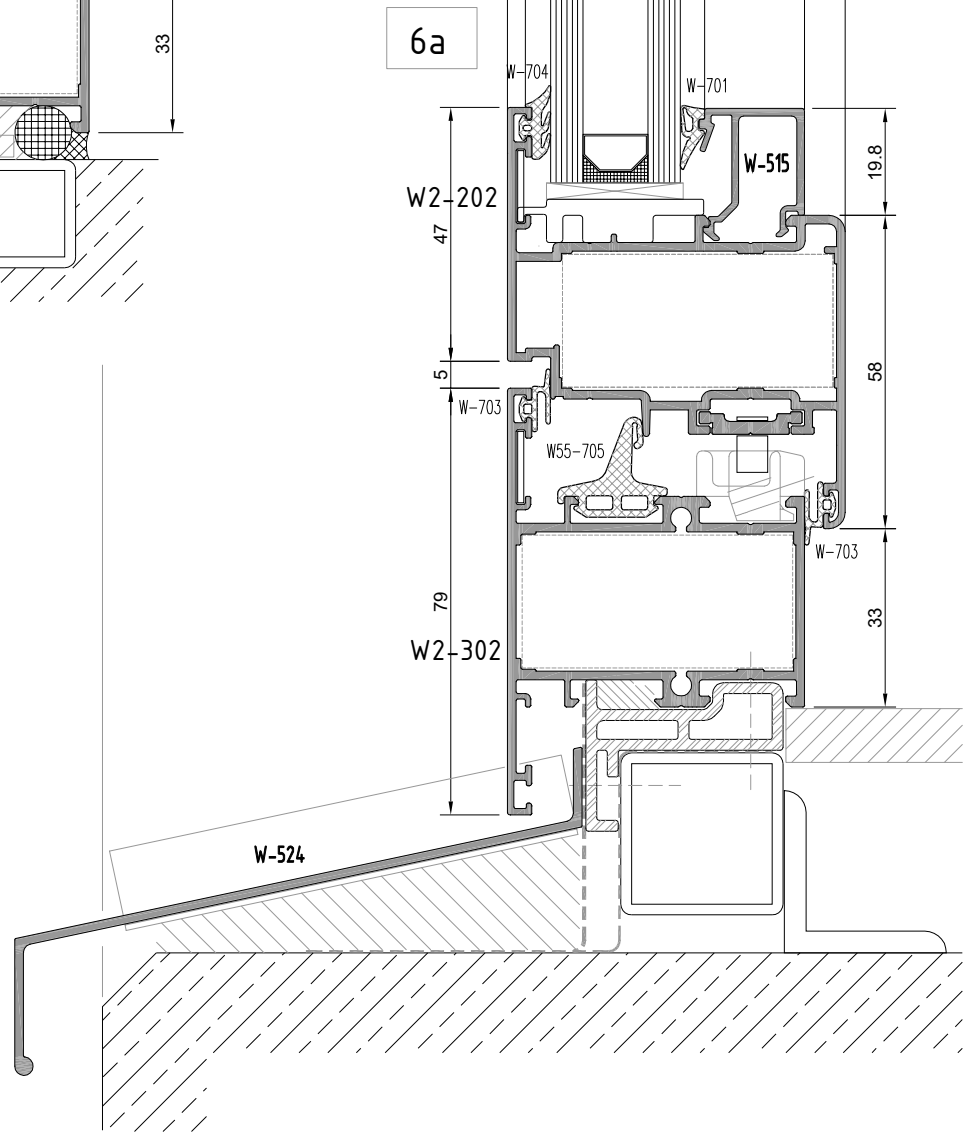
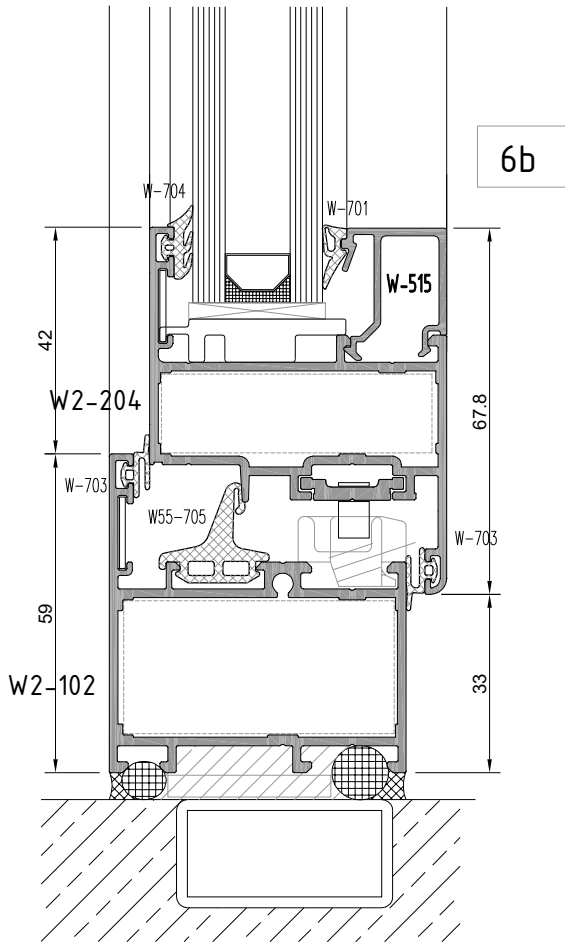
not to scale

**W2**  
**W 55-1.6 YALITIMSIZ SERİ PROFİLLERİ**  
W55-1.6 NONINSULATED SERIES

**ALT BİTİM DETAYI**  
BOTTOM EDGE - DETAIL



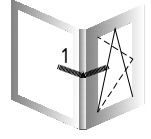
6 | çift açılım  
tilt and turn



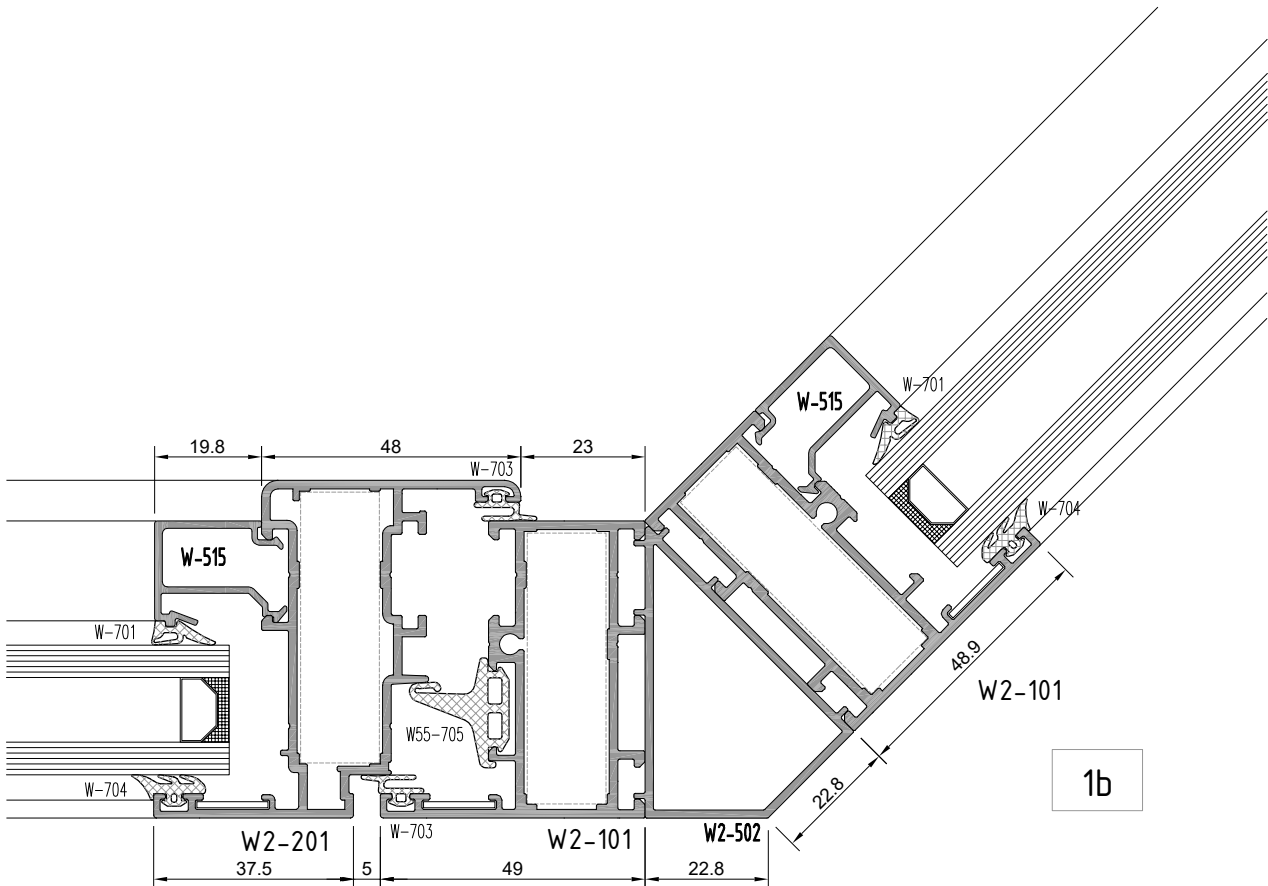
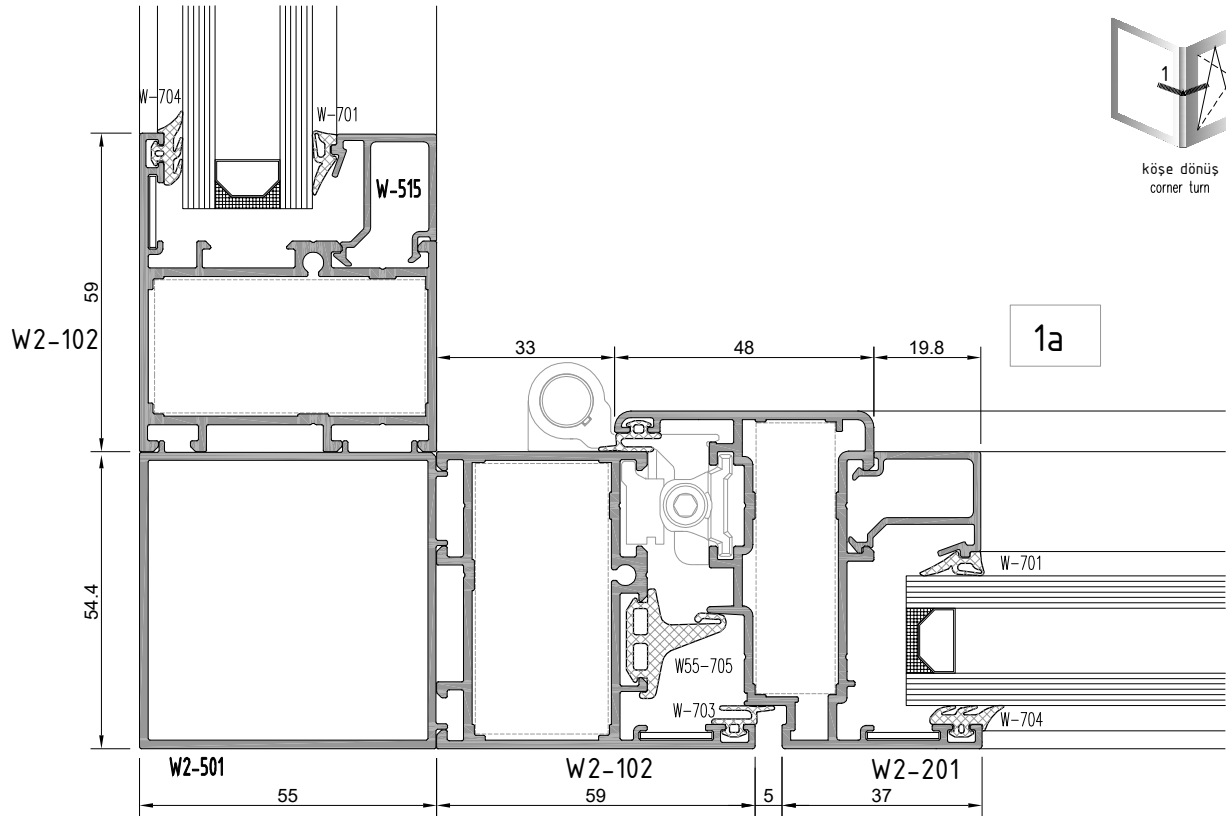
not to scale

**W2**  
**W 55-1.6 YALITIMSIZ SERİ PROFİLLERİ**  
W55-1.6 NONINSULATED SERIES

**KÖŞE DETAYI**  
CORNER DETAIL



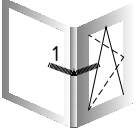
köşe dönüşü  
corner turn



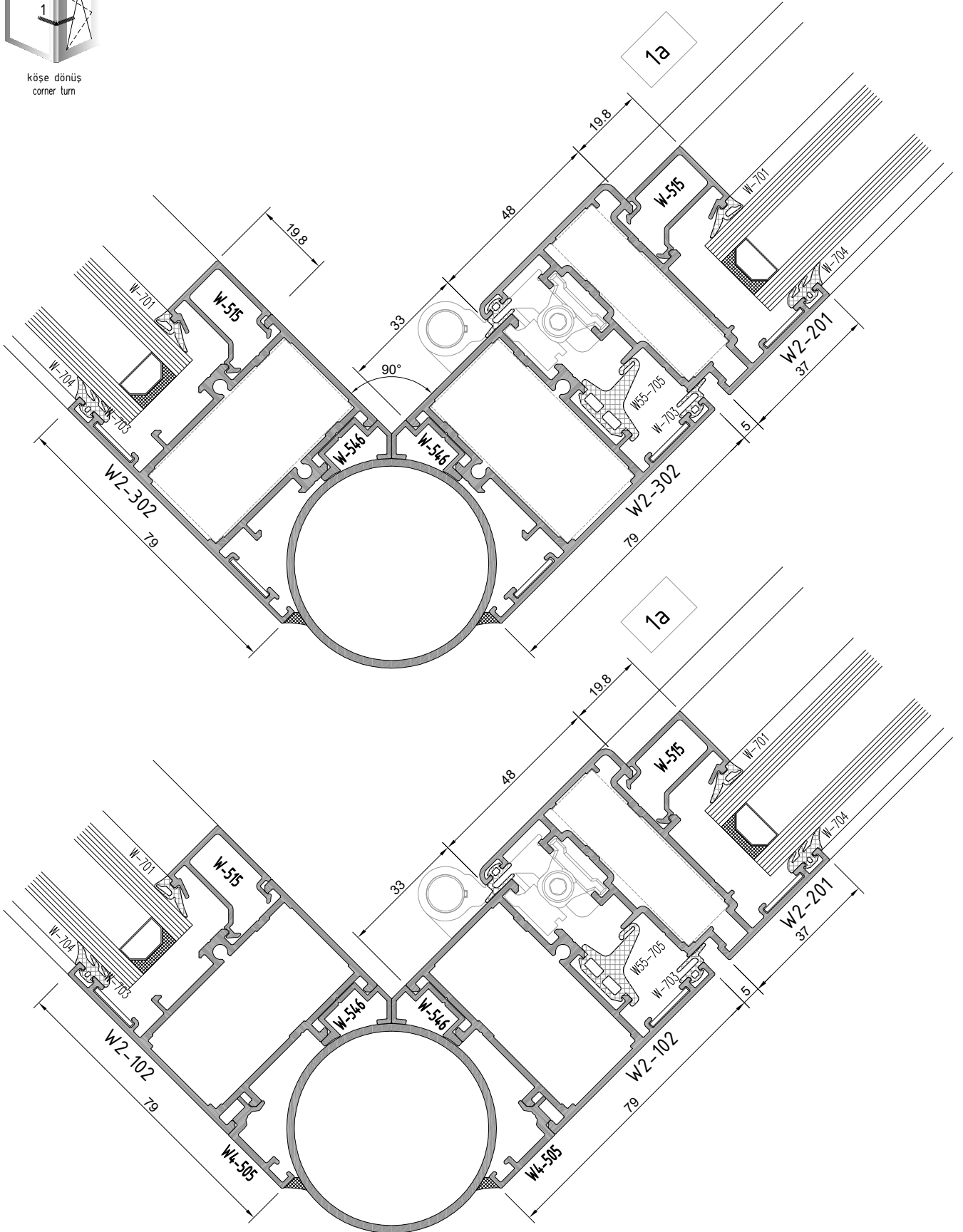
not to scale

**W2**  
**W 55-1.6 YALITIMSIZ SERİ PROFİLLERİ**  
W55-1.6 NONINSULATED SERIES

**KÖŞE DETAYI**  
CORNER DETAIL



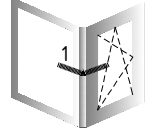
köşe dönüş  
corner turn



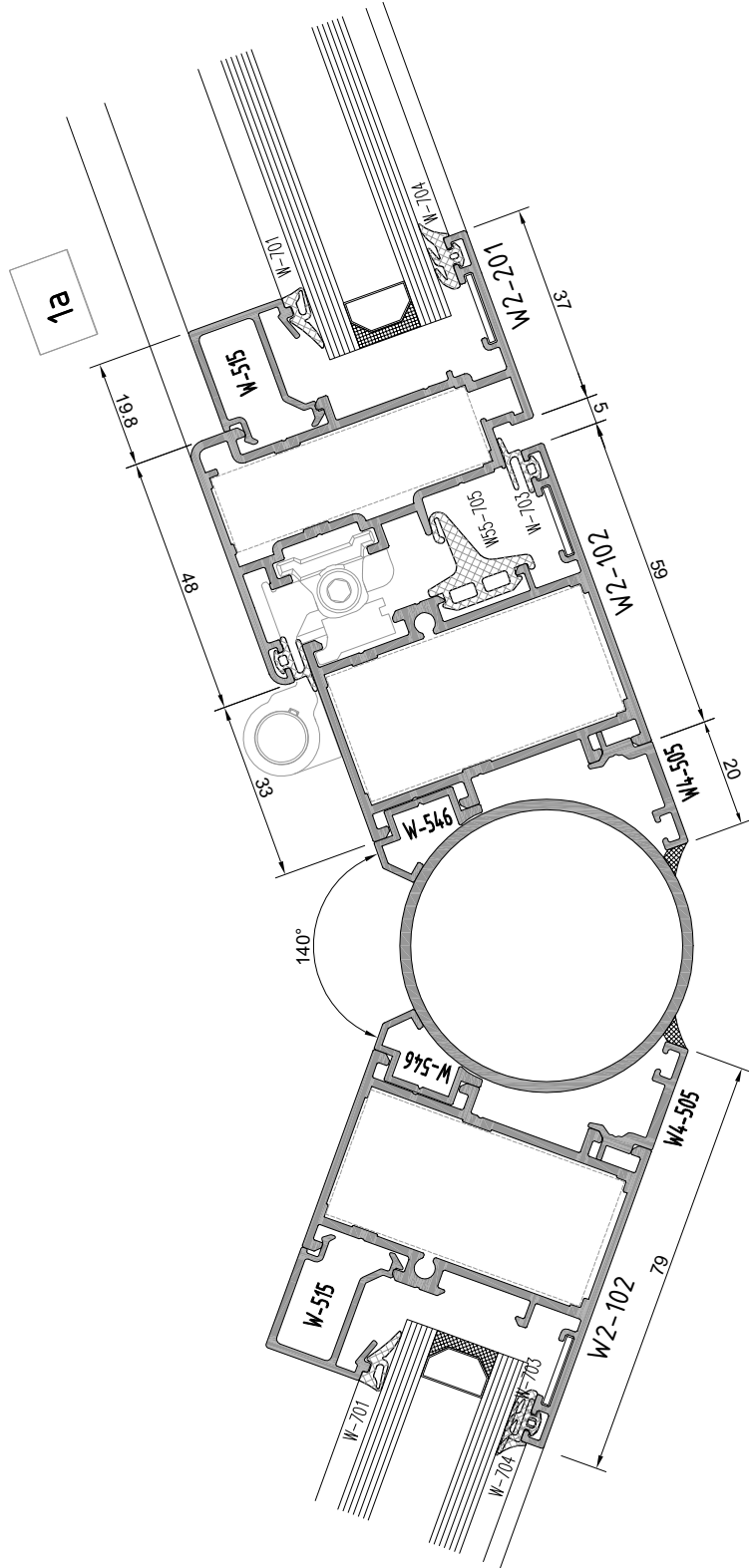
not to scale

**W2**  
**W 55-1.6 YALITIMSIZ SERİ PROFİLLERİ**  
W55-1.6 NONINSULATED SERIES

**KÖŞE DETAYI**  
CORNER DETAIL



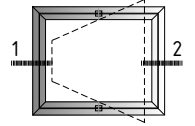
köşe dönüşü  
corner turn



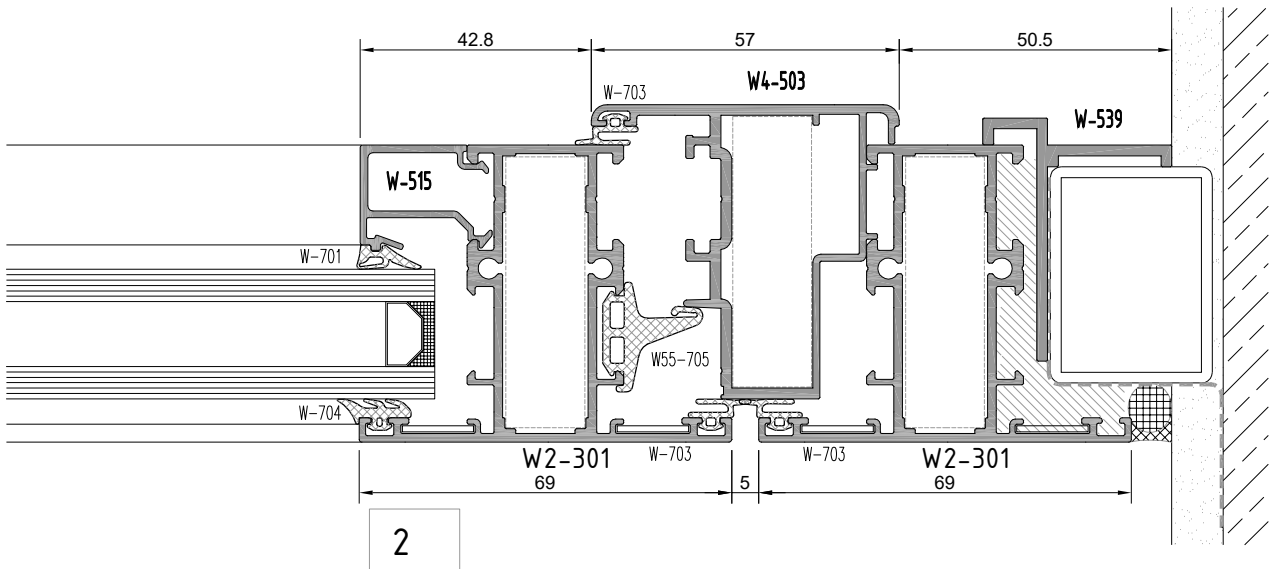
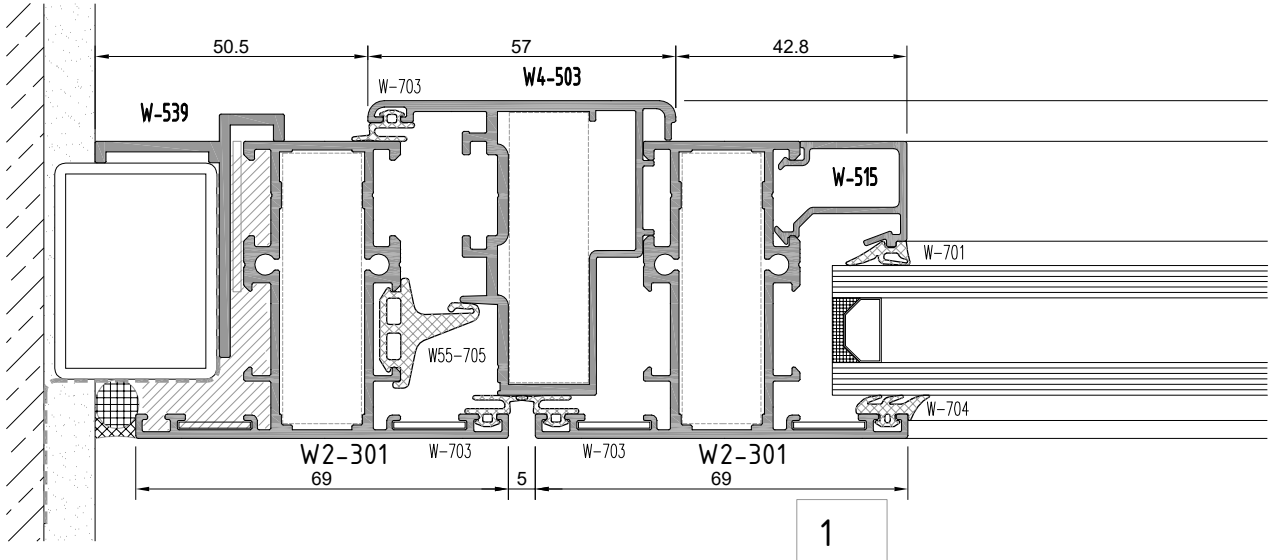
not to scale

**W2**  
**W 55-1.6 YALITIMSIZ SERİ PROFİLLERİ**  
W55-1.6 NONINSULATED SERIES

**YAN BİTİM DETAYI**  
WALL CONNECTION DETAIL

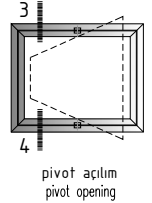
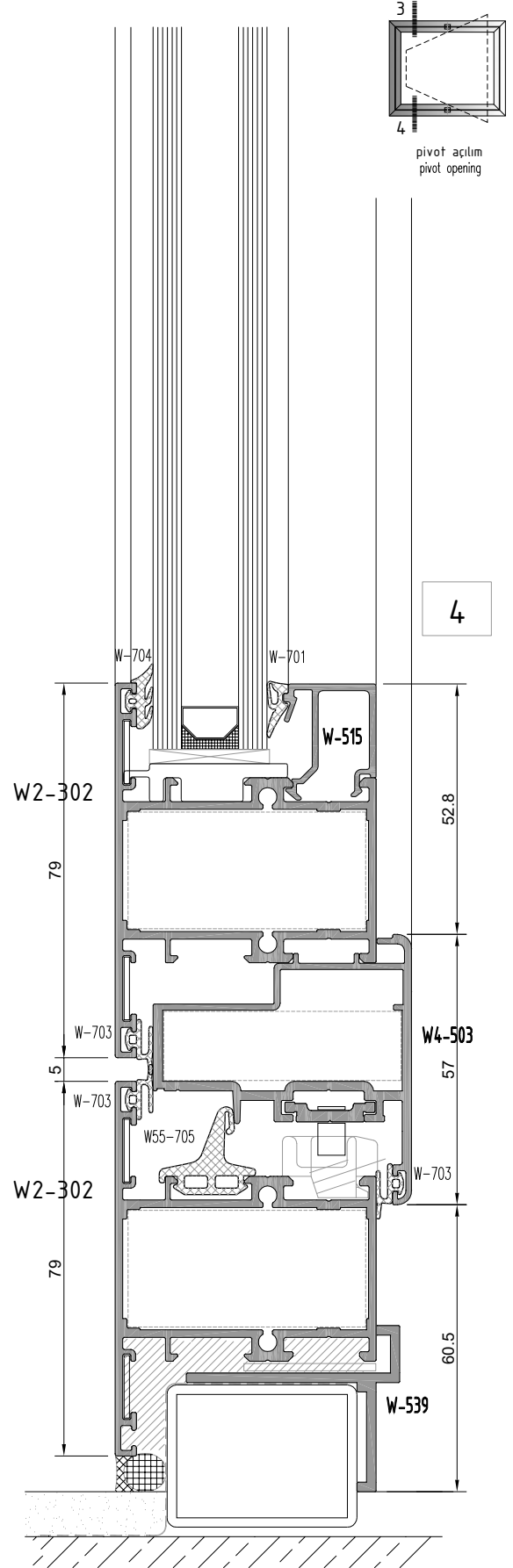
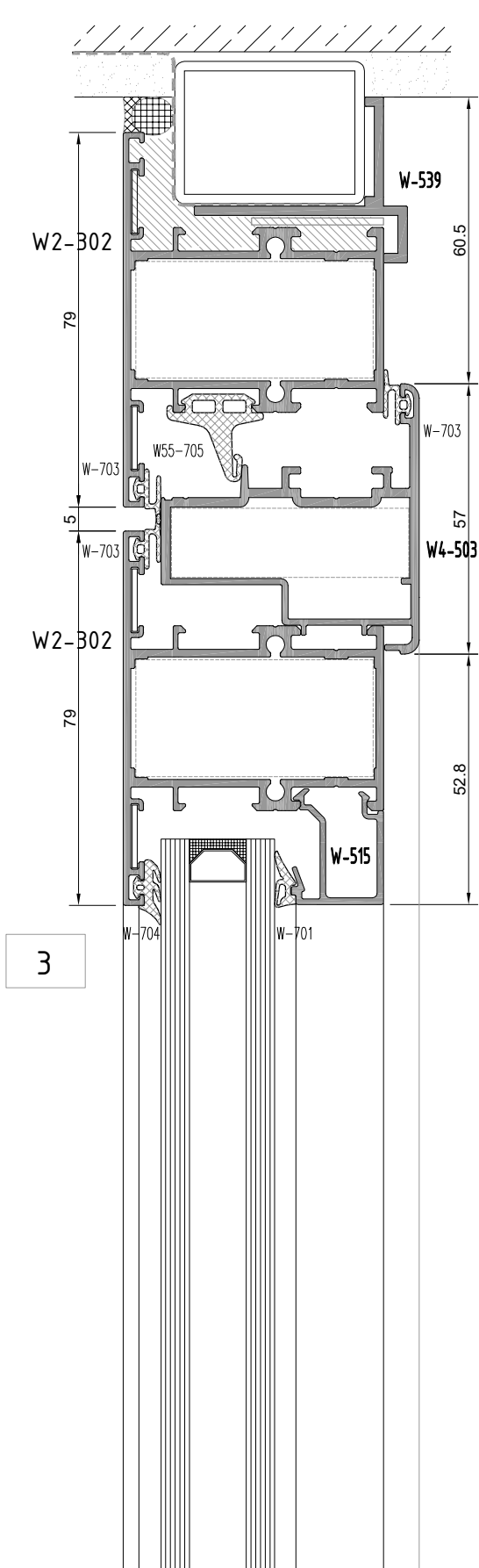


pivot açılım  
pivot opening



**W2**  
**W 55-1.6 YALITIMSIZ SERİ PROFİLLERİ**  
W55-1.6 NONINSULATED SERIES

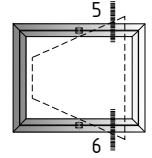
**ÜST-ALT BİTİM DETAYI**  
TOP EDGE-BOTTOM EDGE DETAIL



not to scale

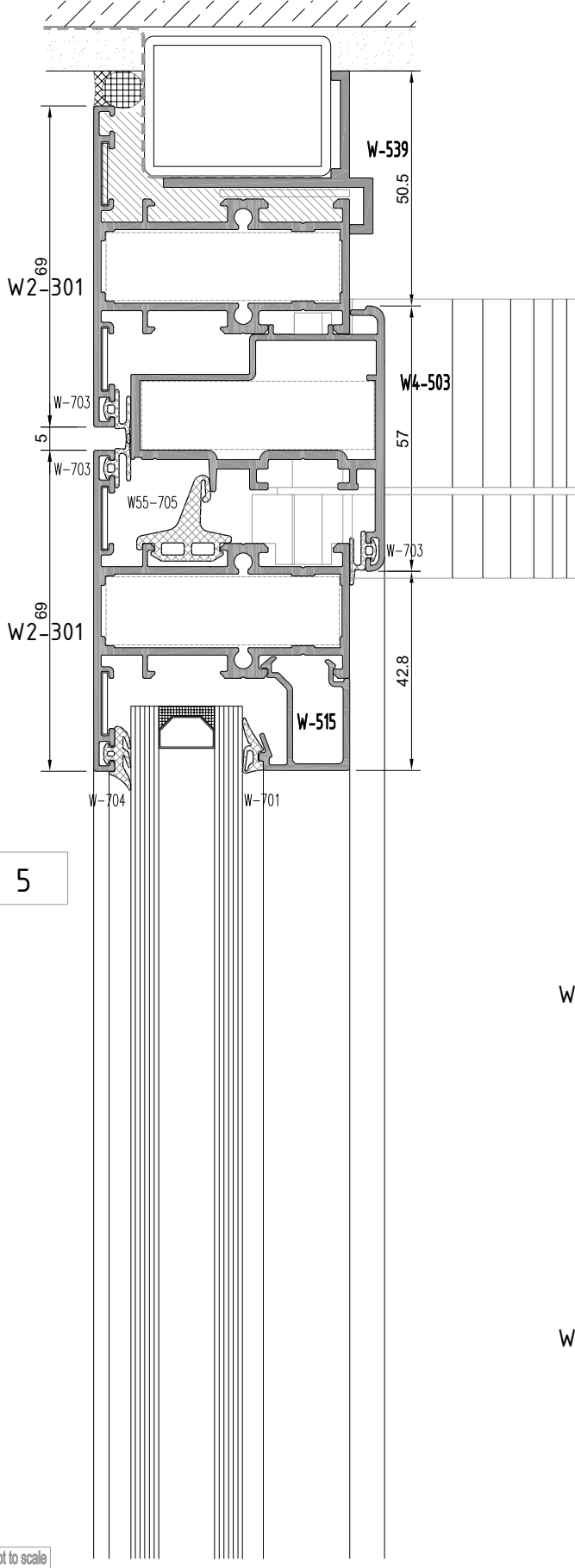
**W2**  
**W 55-1.6 YALITIMSIZ SERİ PROFİLLERİ**  
W55-1.6 NONINSULATED SERIES

**ÜST-ALT BİTİM DETAYI**  
TOP EDGE-BOTTOM EDGE DETAIL

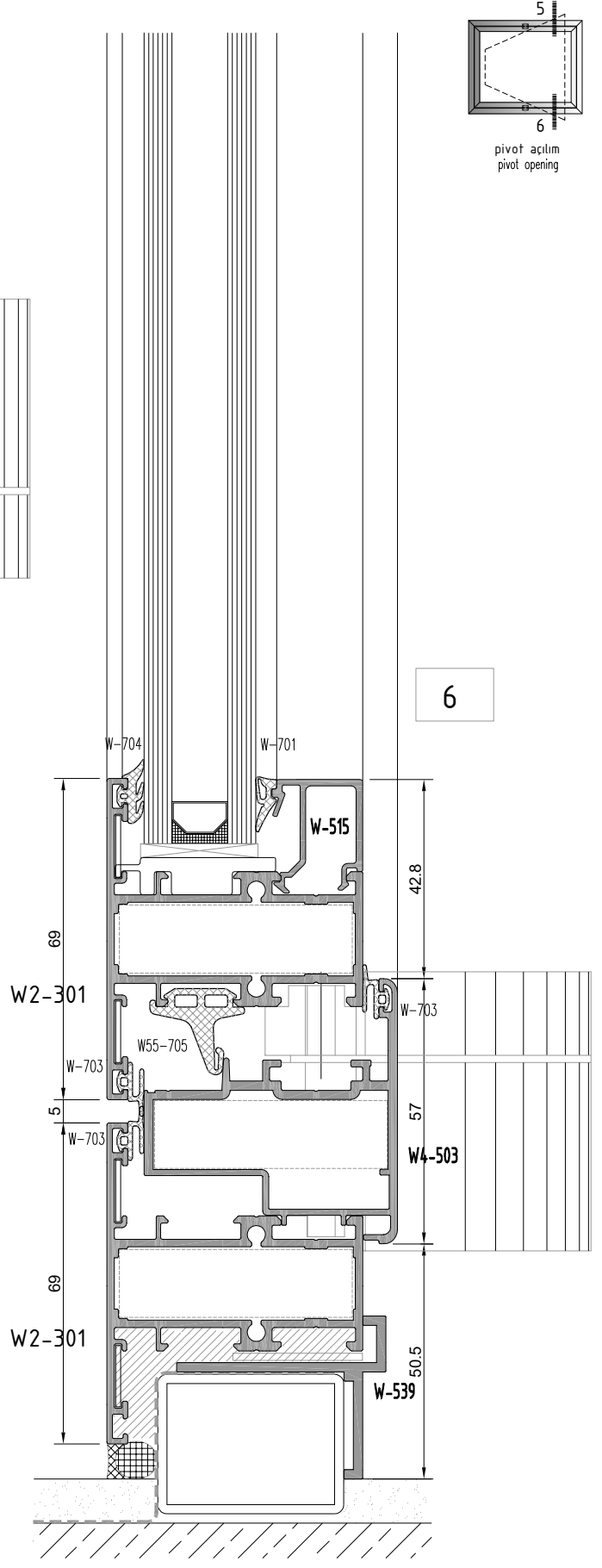


pivot açılım  
pivot opening

6

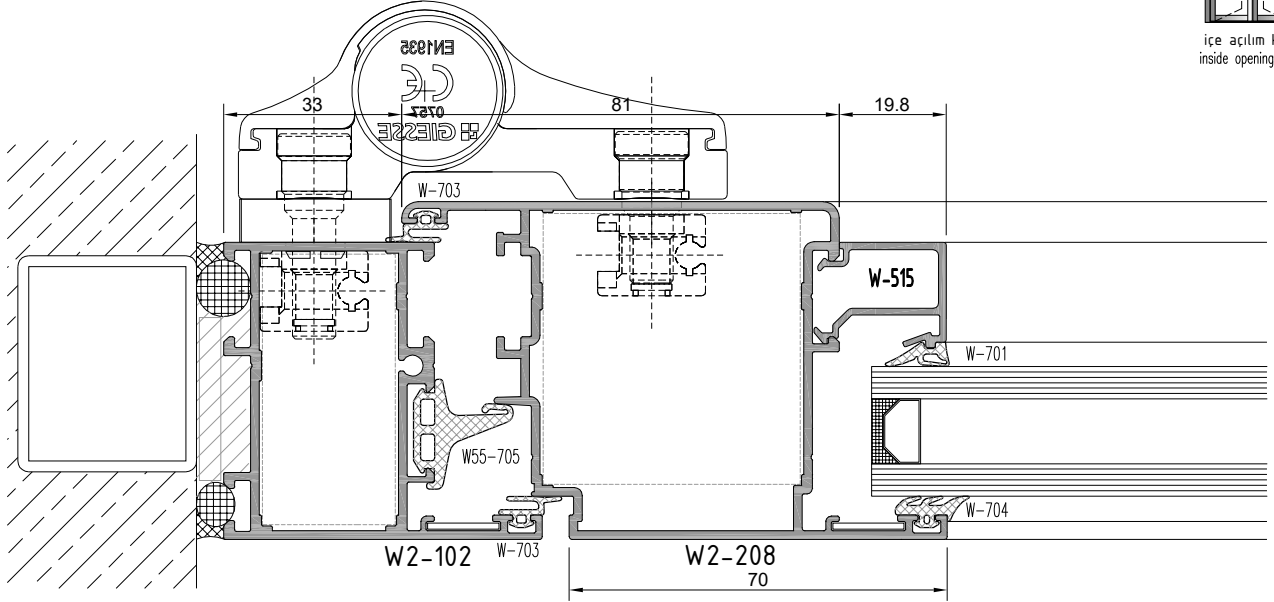
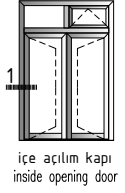


not to scale

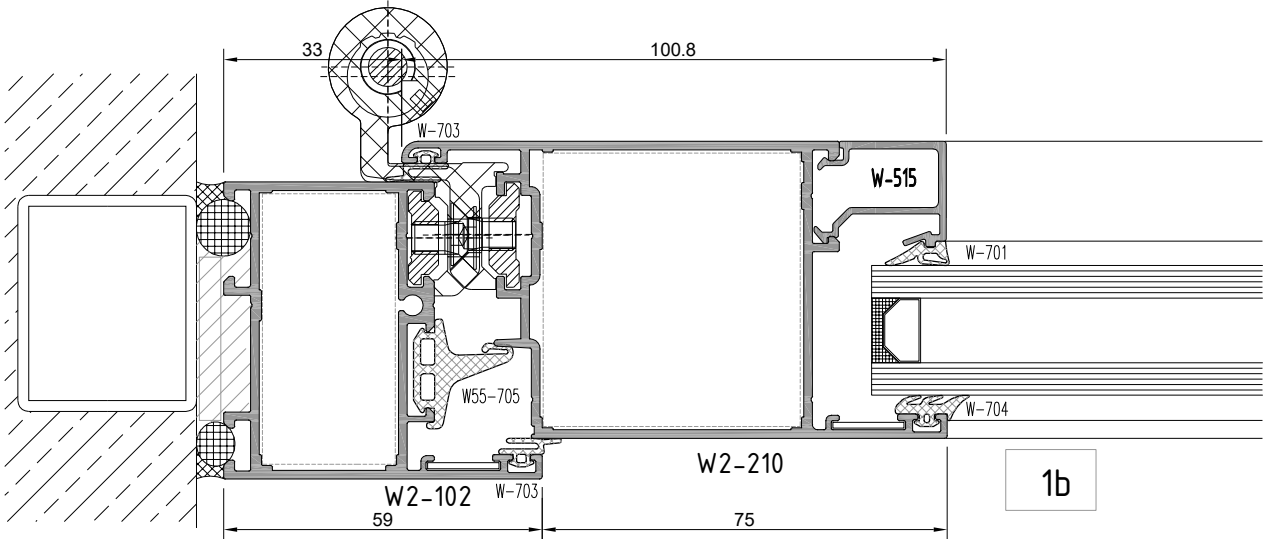


**W2**  
**W 55-1.6 YALITIMSIZ SERİ PROFİLLERİ**  
W55-1.6 NONINSULATED SERIES

**YAN BİTİM DETAYI**  
WALL CONNECTION DETAIL



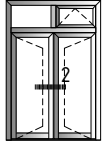
1a



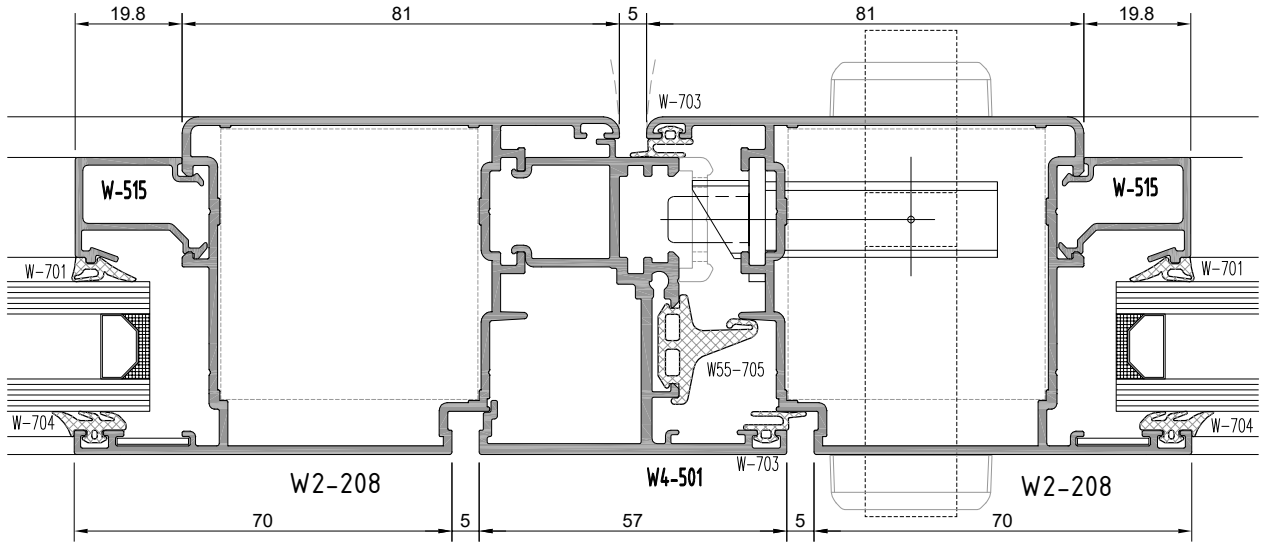
1b

**W2**  
**W 55-1.6 YALITIMSIZ SERİ PROFİLLERİ**  
W55-1.6 NONINSULATED SERIES

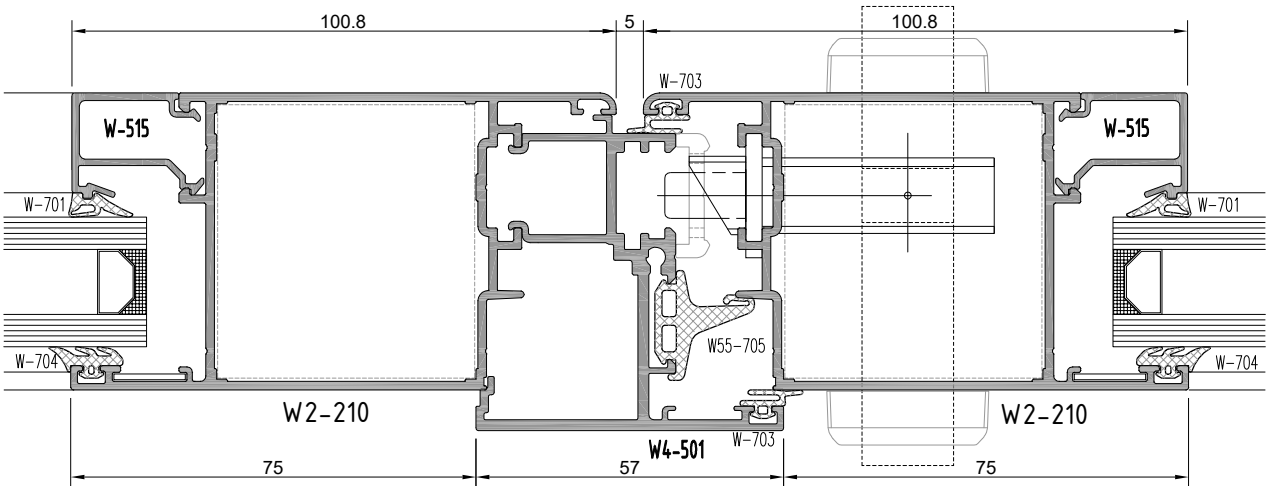
**KANAT BİRLEŞİM DETAYI**  
CASEMENT JOINING DETAIL



içe açılım kapı  
inside opening door



2a

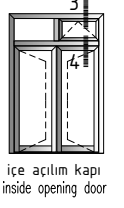
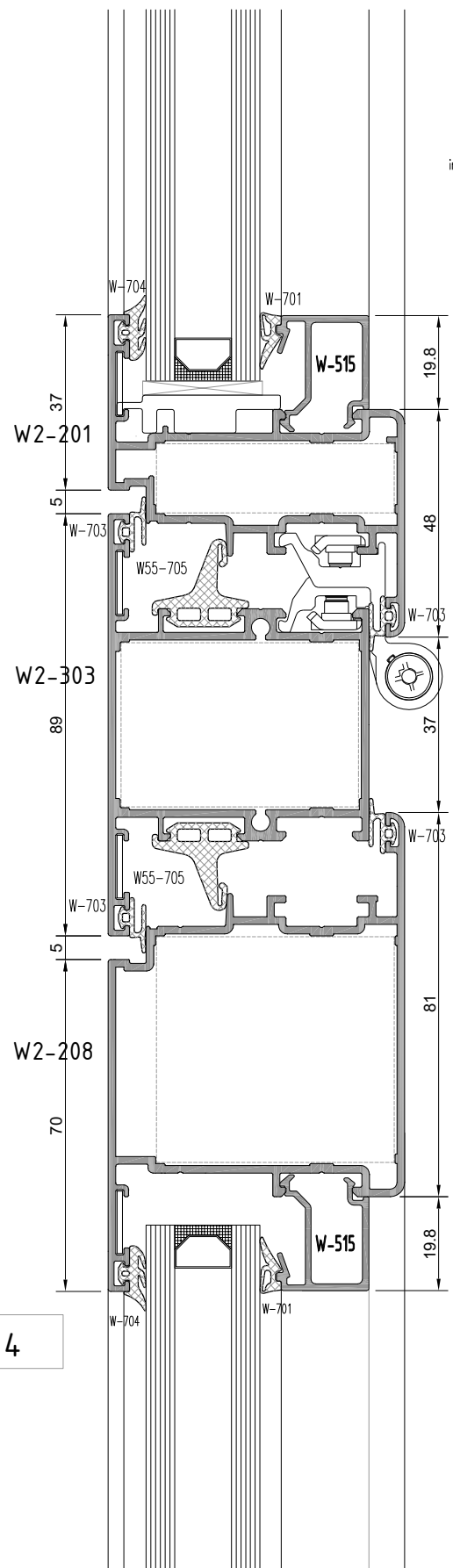
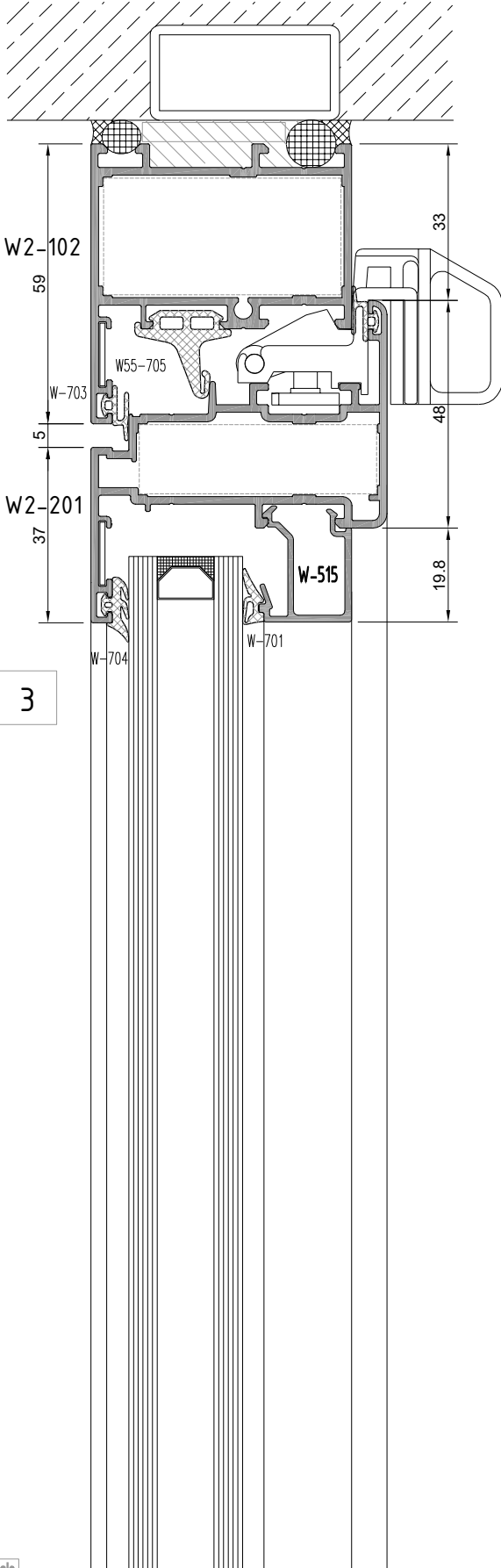


2b

not to scale

**W2**  
**W 55-1.6 YALITIMSIZ SERİ PROFİLLERİ**  
W55-1.6 NONINSULATED SERIES

**ÜST BİTİM-ORTA KAYIT DETAYI**  
TOP EDGE-MULLION DETAIL



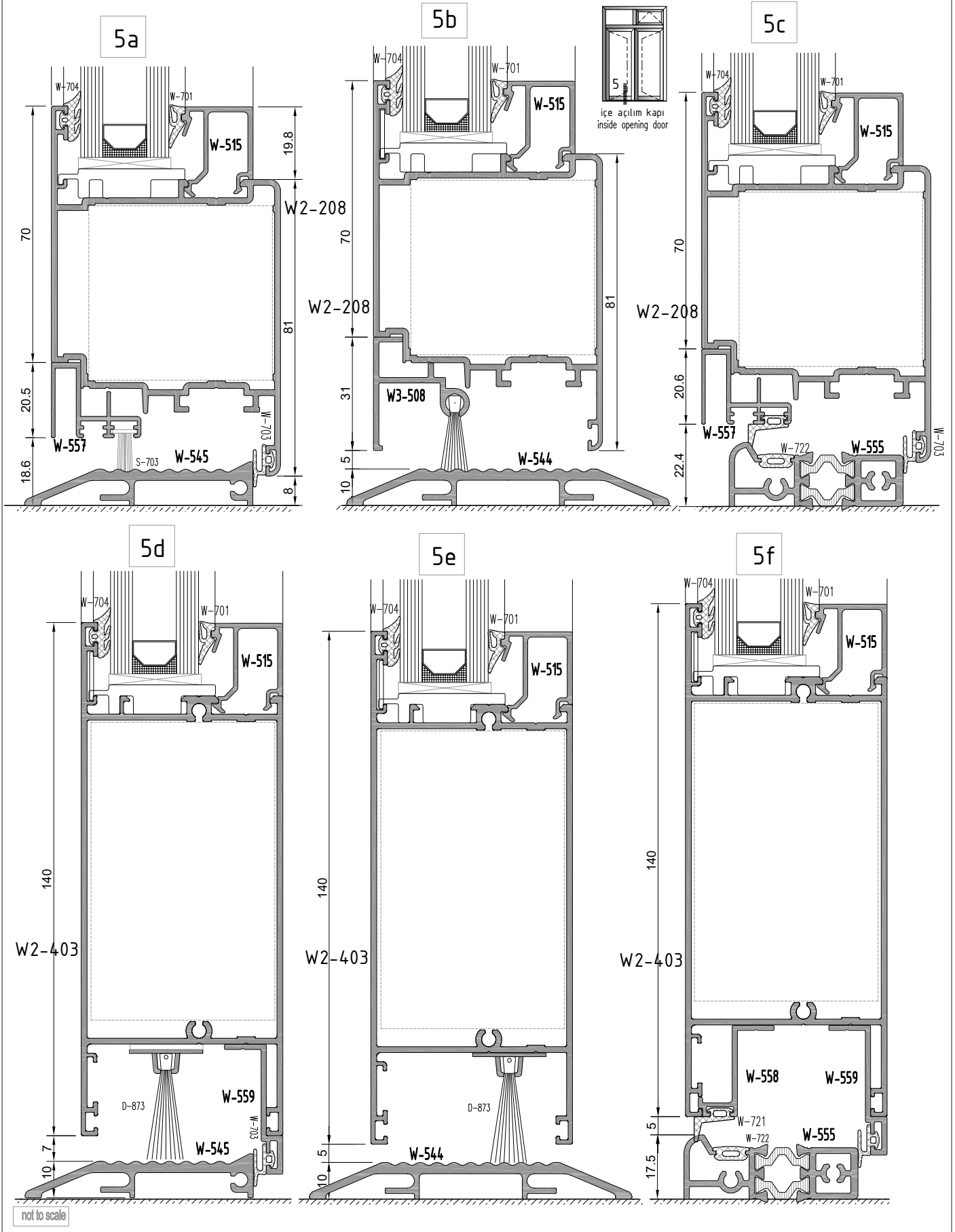
not to scale

# W2

## W 55-1.6 YALITIMSIZ SERİ PROFİLLERİ

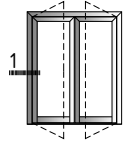
### W55-1.6 NONINSULATED SERIES

**ALT BİTİM DETAYI**  
BOTTOM EDGE - DETAIL

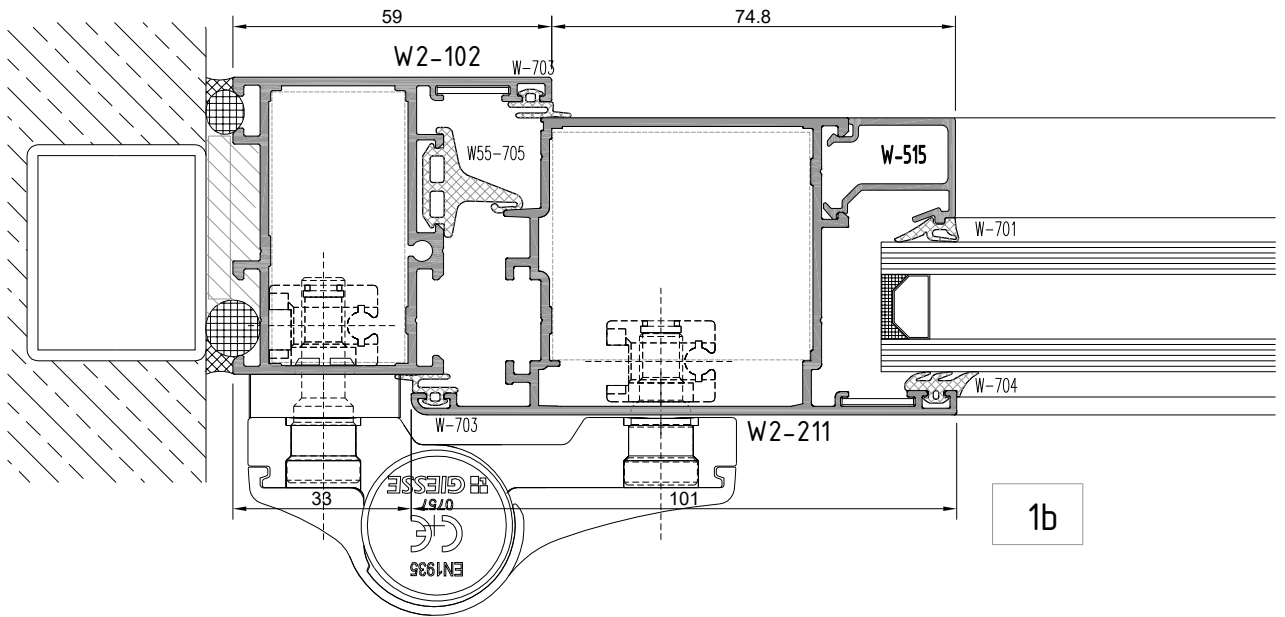
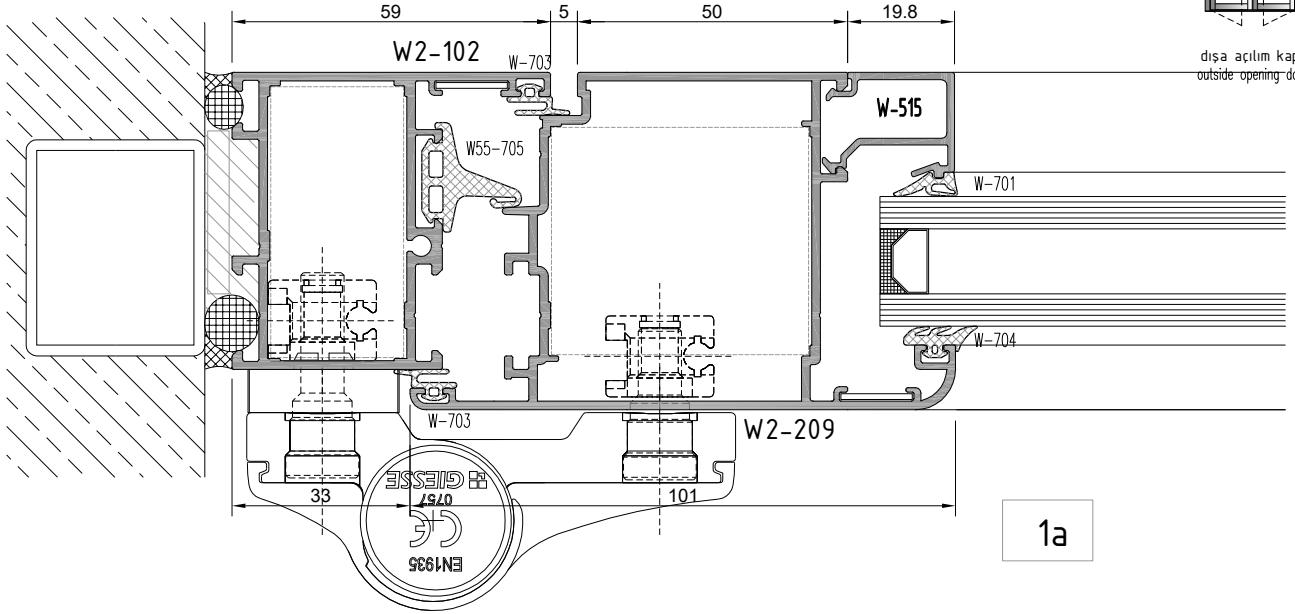


**W2**  
**W 55-1.6 YALITIMSIZ SERİ PROFİLLERİ**  
W55-1.6 NONINSULATED SERIES

**YAN BİTİM DETAYI**  
WALL CONNECTION DETAIL

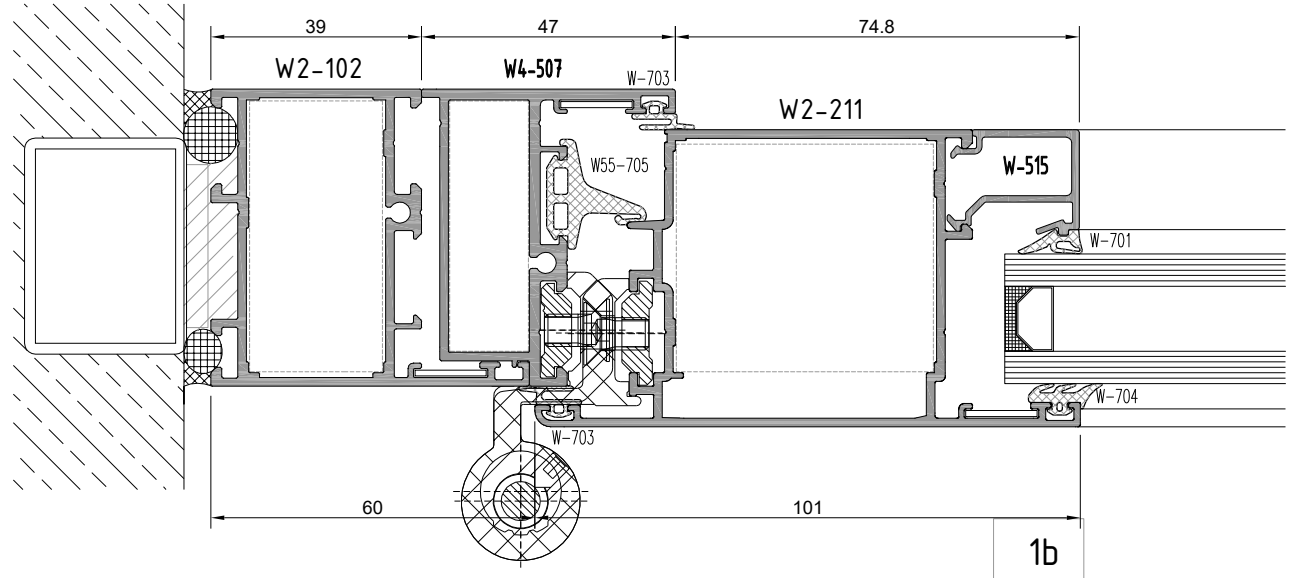
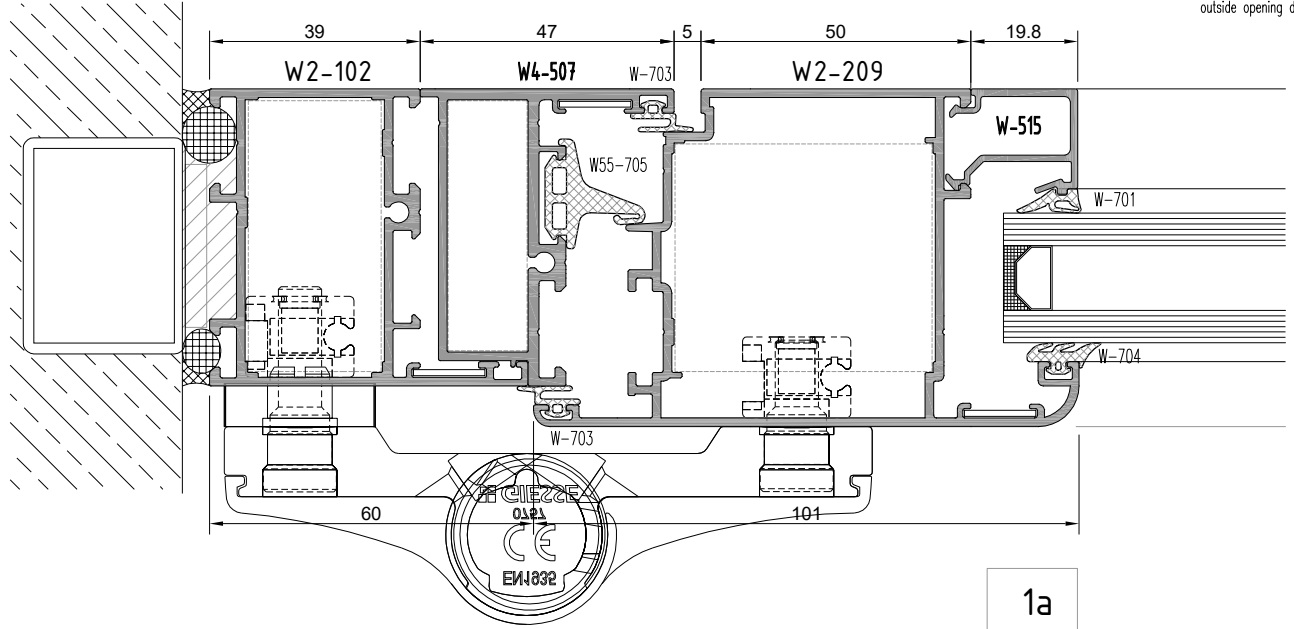
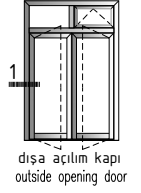


dışa açılım kapı  
outside opening door



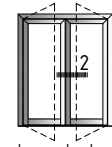
**W2**  
**W 55-1.6 YALITIMSIZ SERİ PROFİLLERİ**  
W55-1.6 NONINSULATED SERIES

**YAN BİTİM DETAYI**  
WALL CONNECTION DETAIL

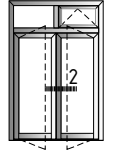


**W2**  
**W 55-1.6 YALITIMSIZ SERİ PROFİLLERİ**  
W55-1.6 NONINSULATED SERIES

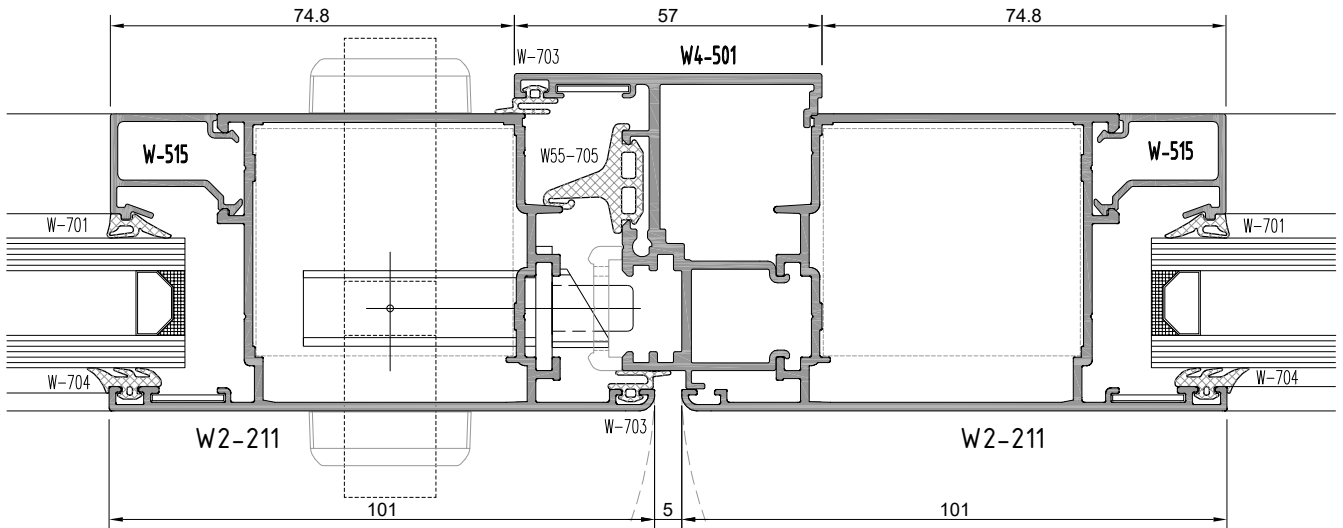
**KANAT BİRLEŞİM DETAYI**  
CASEMENT JOINING DETAIL



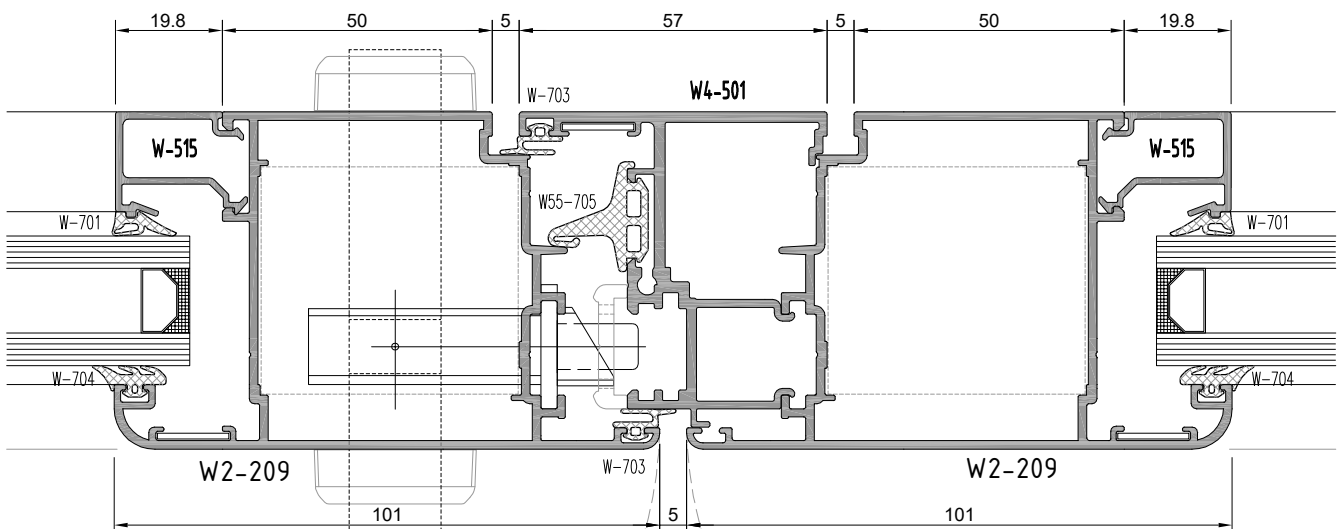
dışa açılım kapı  
outside opening door



dışa açılım kapı  
outside opening door



2a

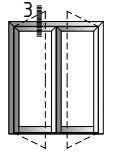
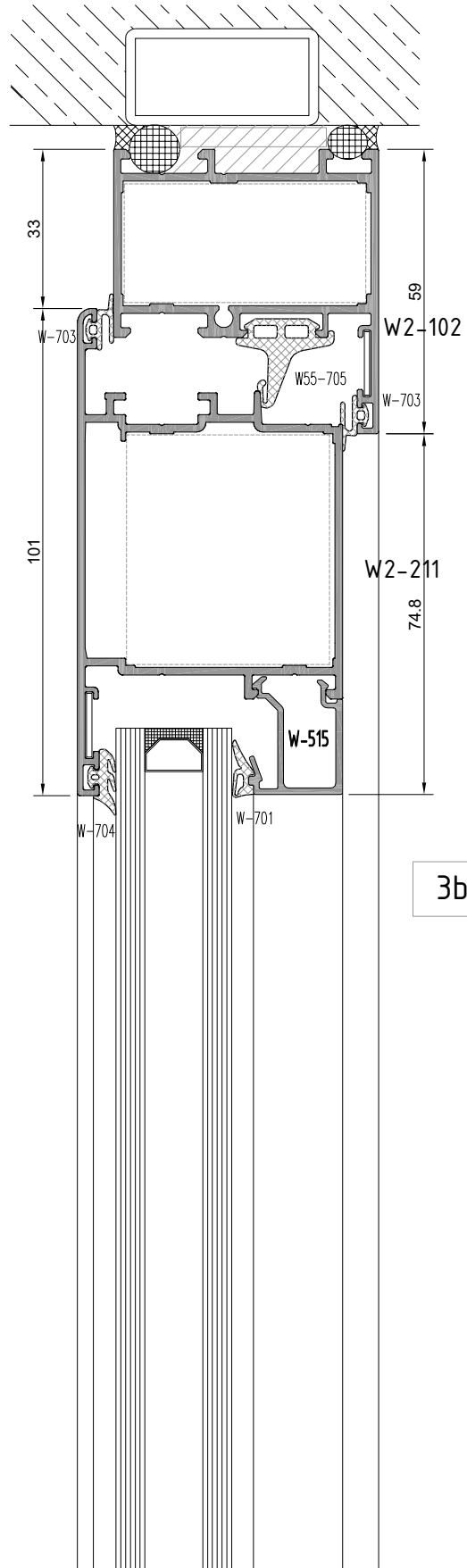
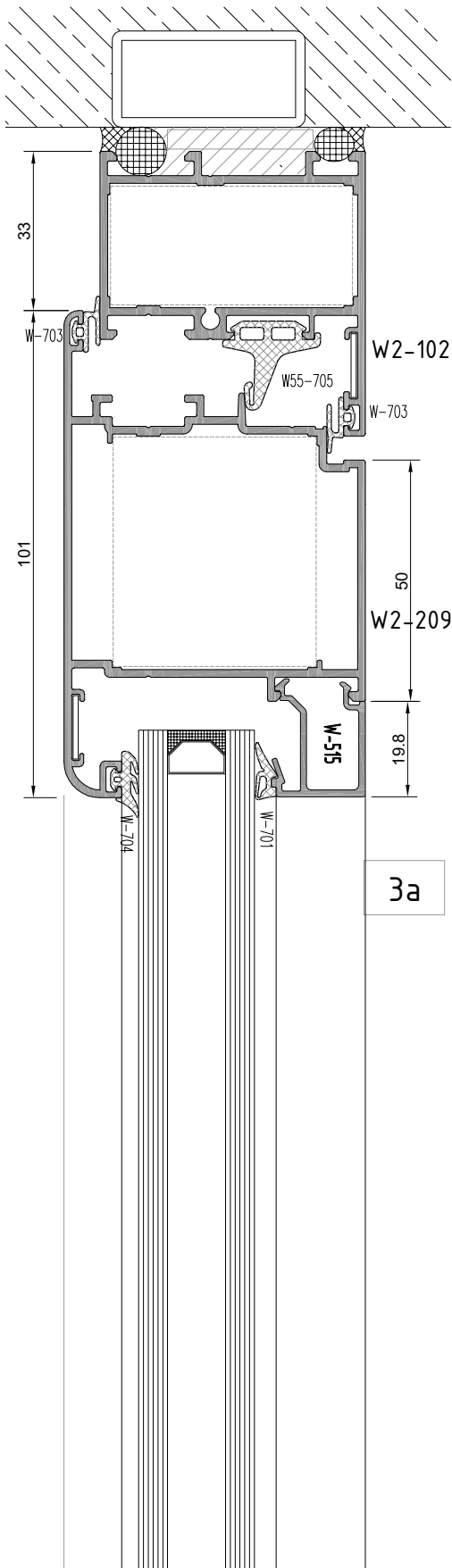


2b

not to scale

**W2**  
**W 55-1.6 YALITIMSIZ SERİ PROFİLLERİ**  
W55-1.6 NONINSULATED SERIES

**ÜST BİTİM DETAYI**  
TOP EDGE - DETAIL

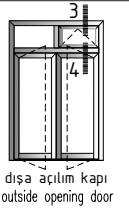
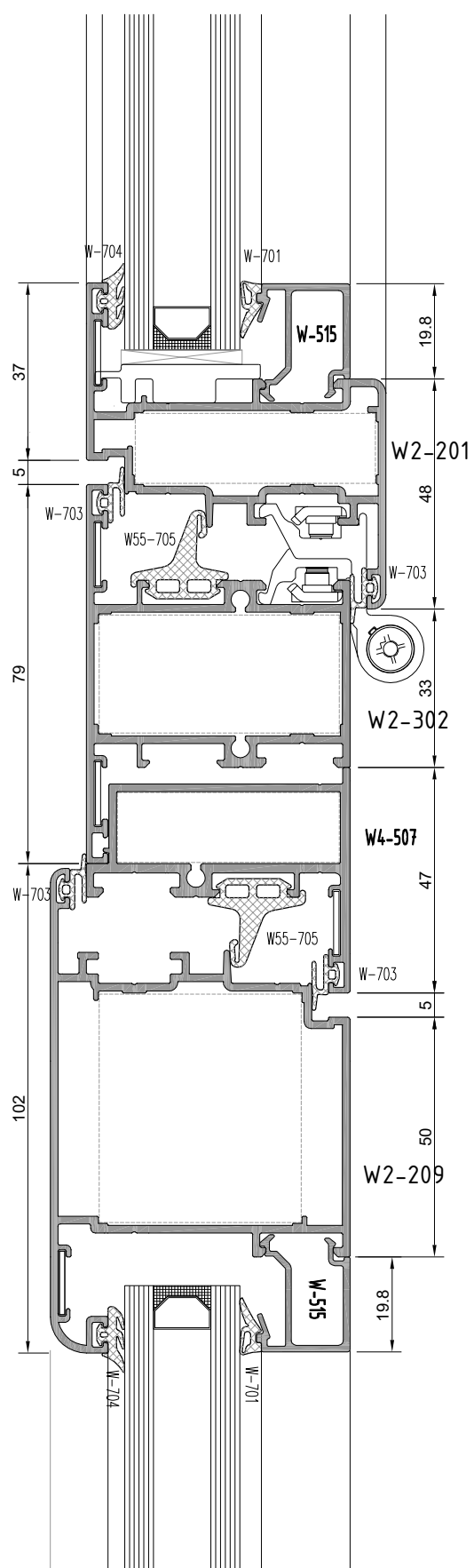
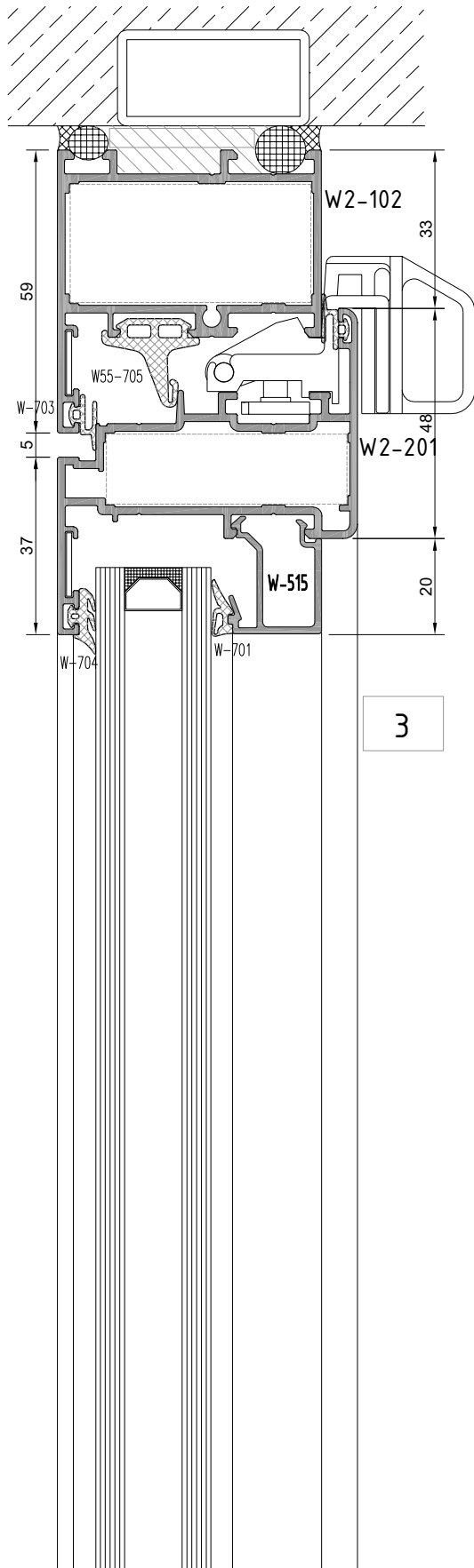


dışa açılım kapı  
outside opening door

not to scale

**W2**  
**W 55-1.6 YALITIMSIZ SERİ PROFİLLERİ**  
W55-1.6 NONINSULATED SERIES

**ÜST BİTİM-ORTA KAYIT DETAYI**  
TOP EDGE-MULLION DETAIL

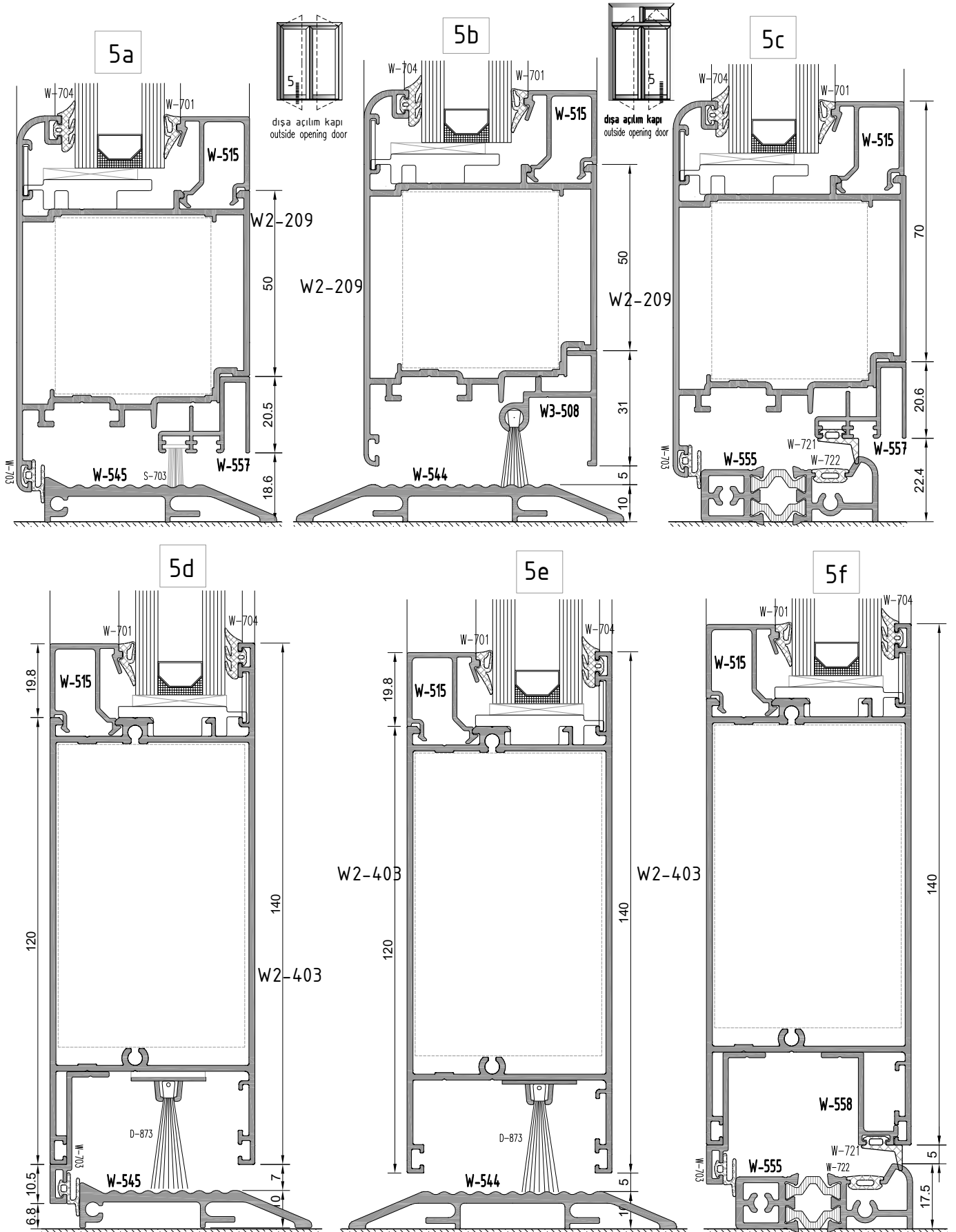


# W2

## W 55-1.6 YALITIMSIZ SERİ PROFİLLERİ

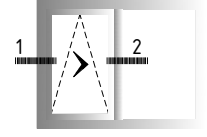
### W55-1.6 NONINSULATED SERIES

**ALT BİTİM DETAYI**  
BOTTOM EDGE - DETAIL

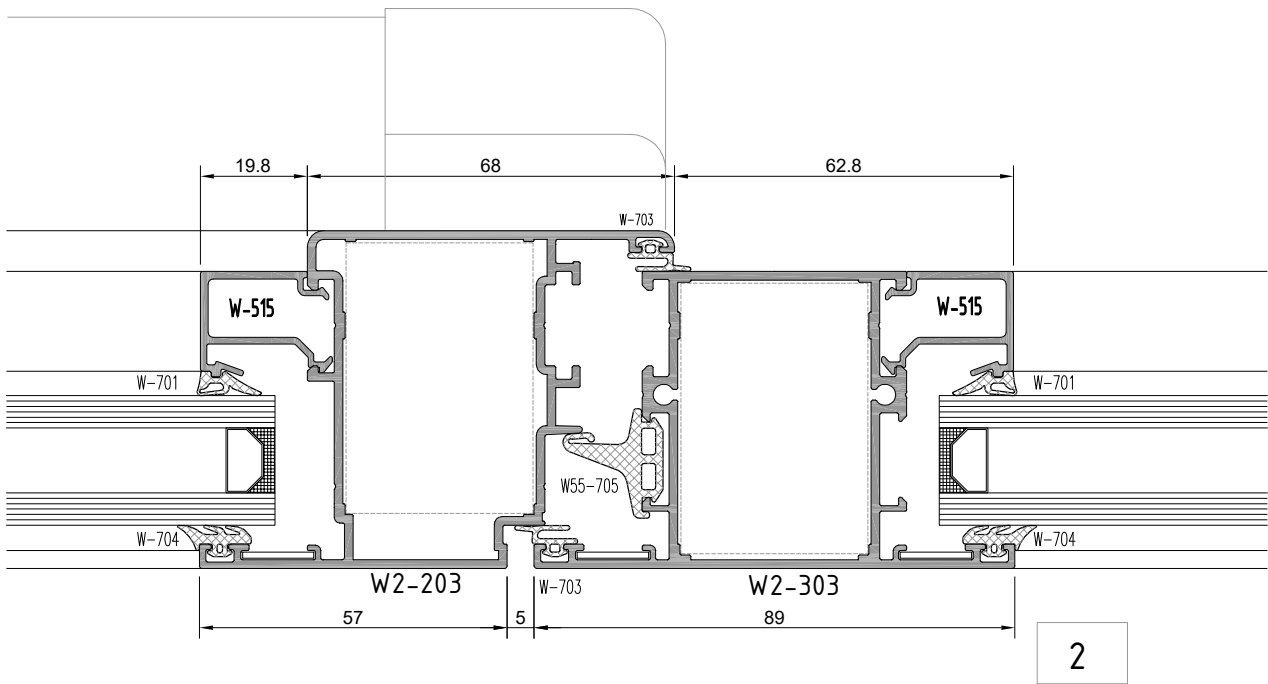
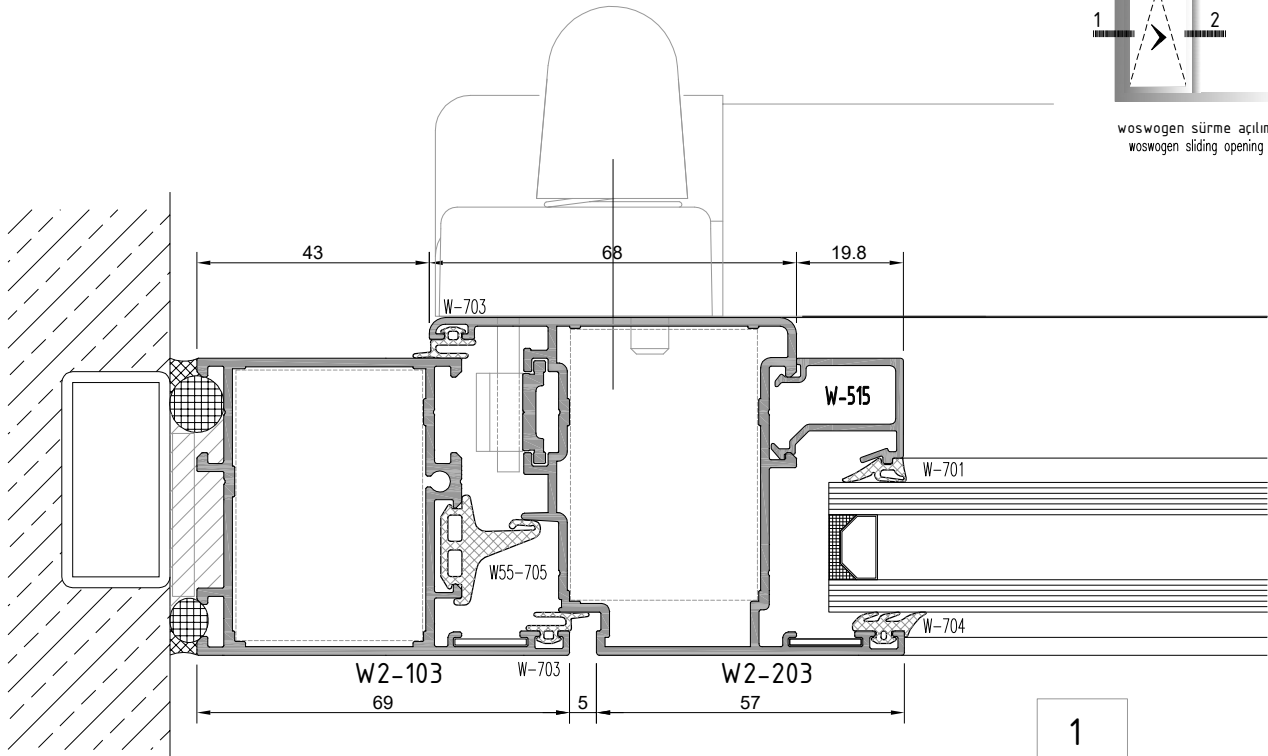


**W2**  
**W 55-1.6 YALITIMSIZ SERİ PROFİLLERİ**  
W55-1.6 NONINSULATED SERIES

**YAN BİTİM-ORTA KAYIT DETAYI**  
WALL CONNECTION-MULLION DETAIL



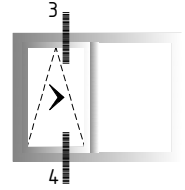
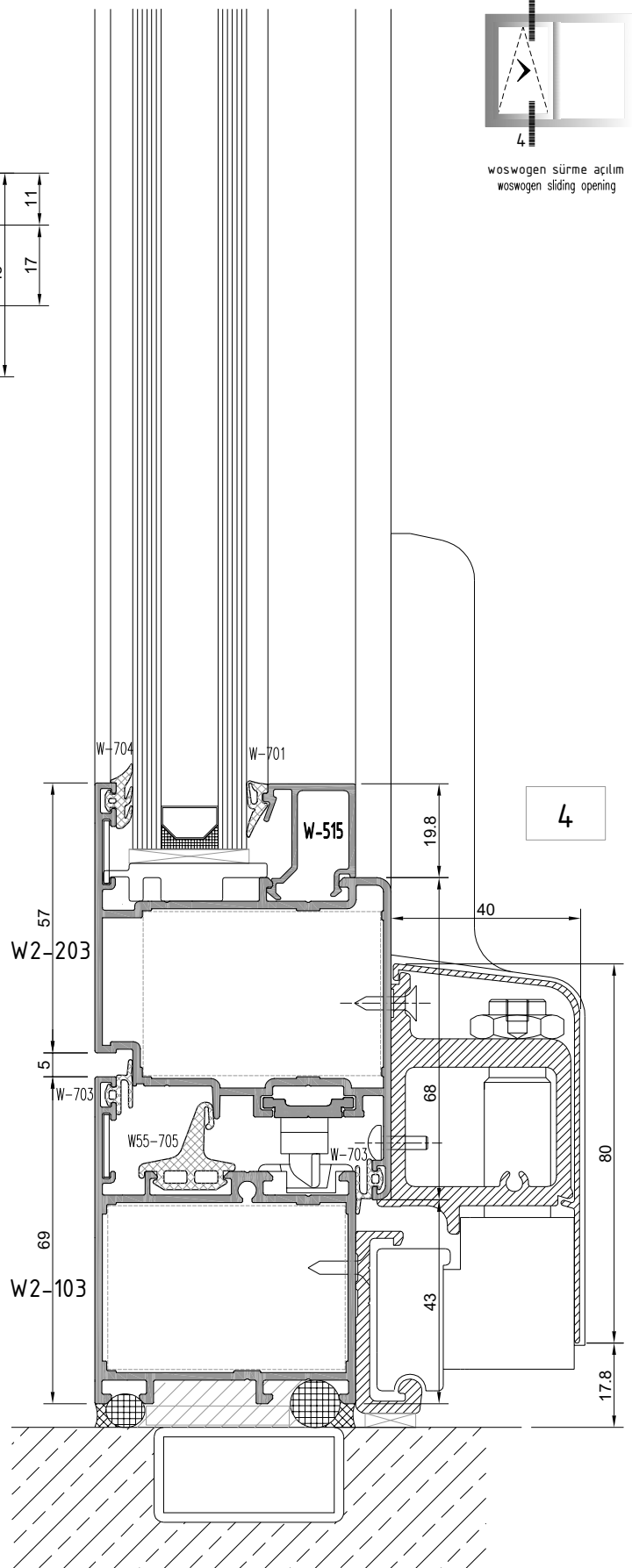
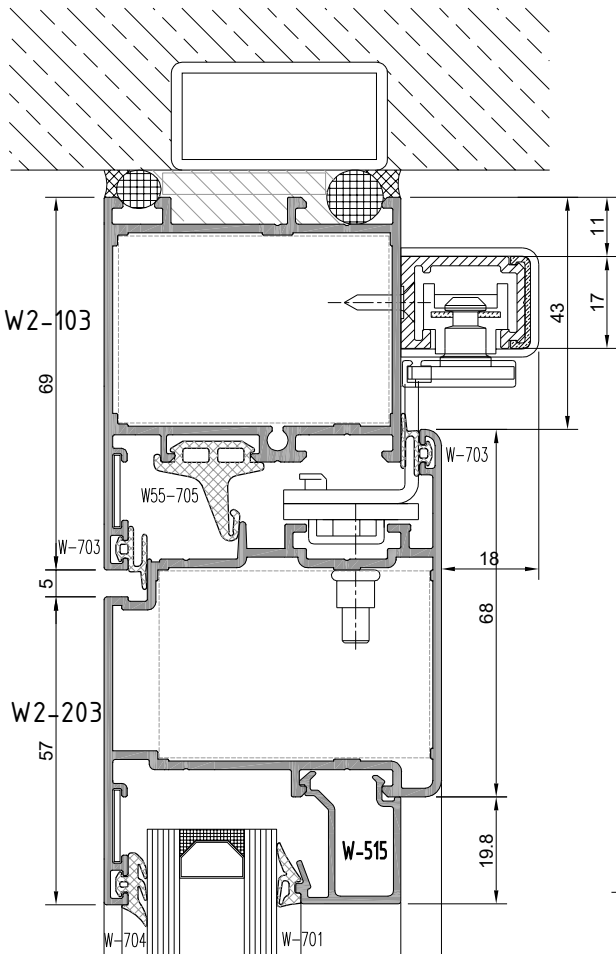
woswogen sürme açılım  
woswogen sliding opening



not to scale

**W2**  
**W 55-1.6 YALITIMSIZ SERİ PROFİLLERİ**  
W55-1.6 NONINSULATED SERIES

**ÜST-ALT BİTİM DETAYI**  
TOP EDGE-BOTTOM EDGE DETAIL



woswogen sürme açılım  
woswogen sliding opening

3

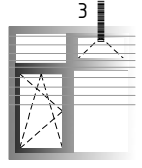
4

not to scale

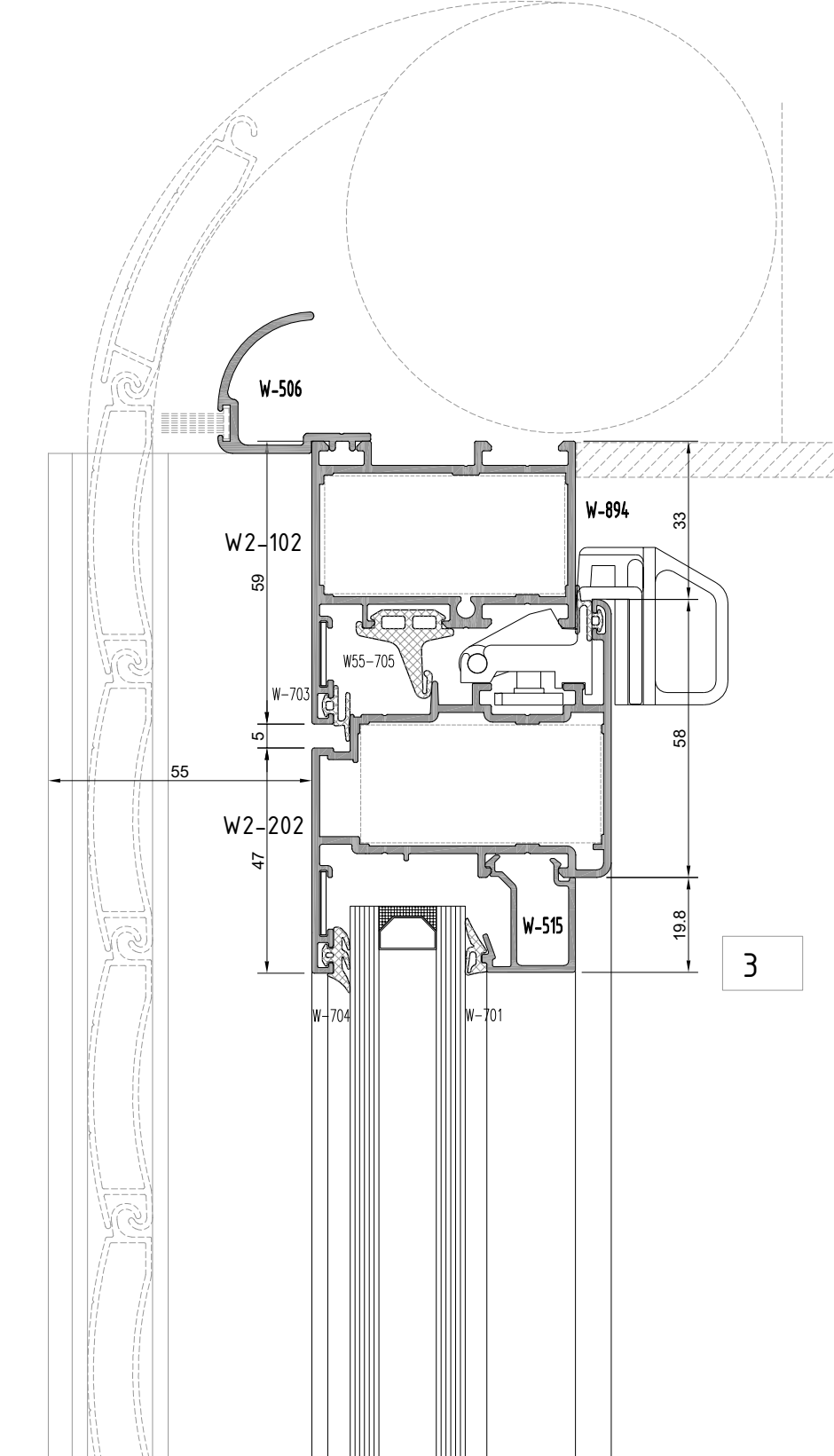


**W2**  
**W 55-1.6 YALITIMSIZ SERİ PROFİLLERİ**  
W55-1.6 NONINSULATED SERIES

**ÜST BİTİM DETAYI**  
TOP EDGE - DETAIL



cift açilim  
tilt and turn

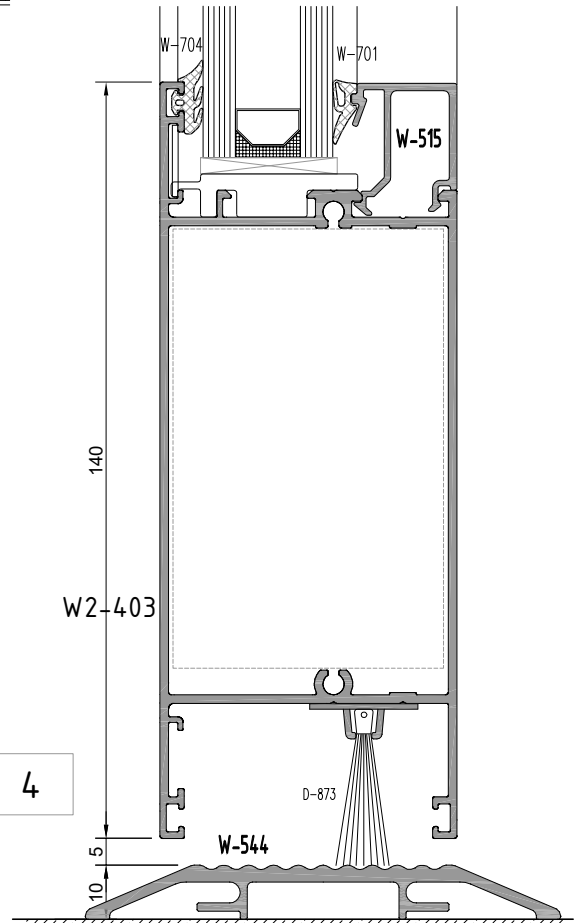
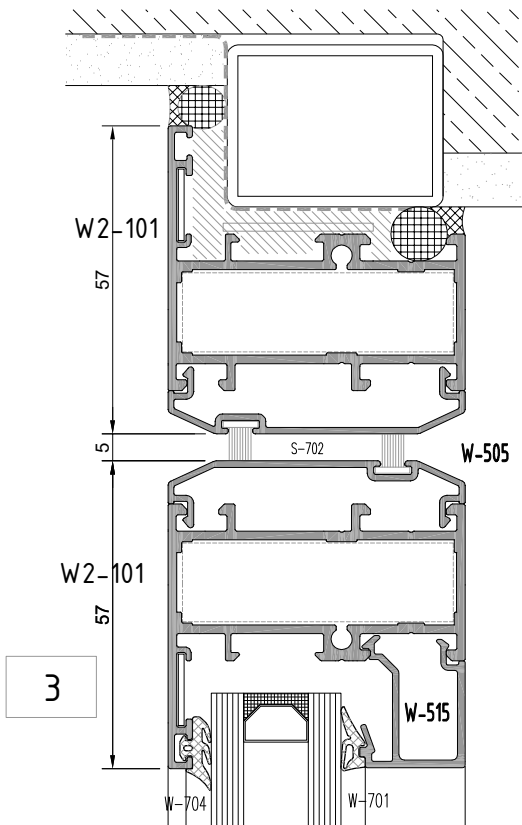
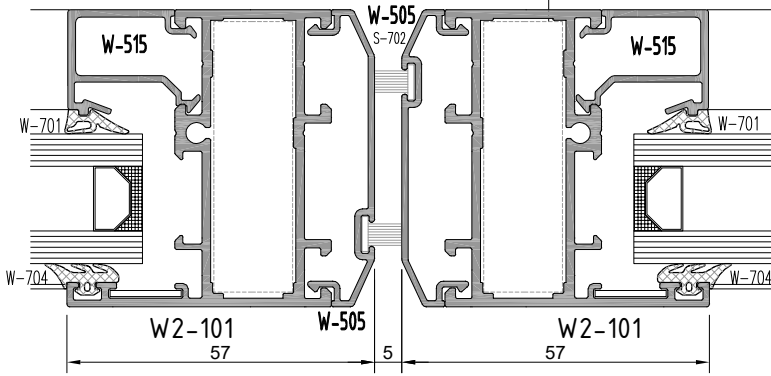
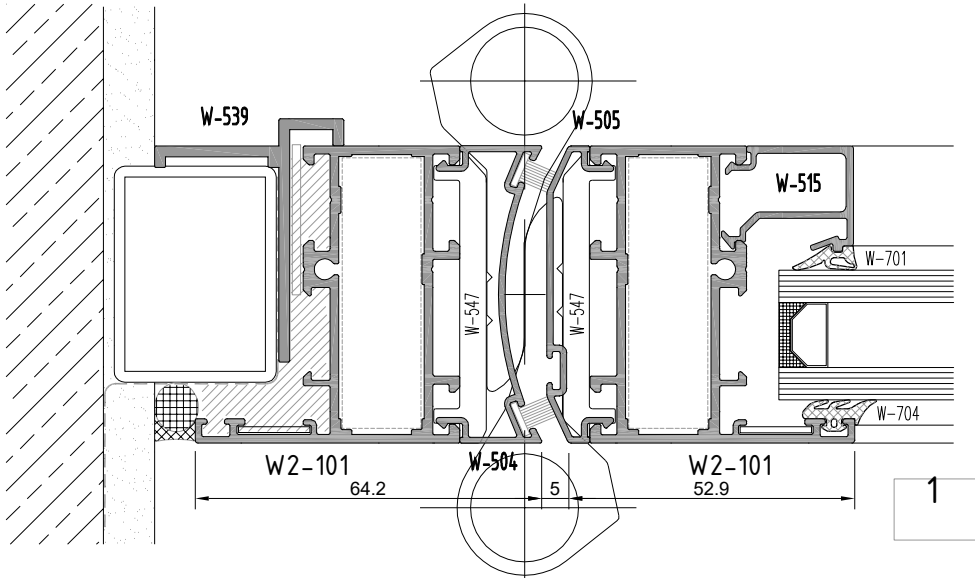


not to scale

# W2

## W 55-1.6 YALITIMSIZ SERİ PROFİLLERİ W55-1.6 NONINSULATED SERIES

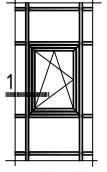
### YAN BİTİM-KANAT BİRLEŞİM DETAYI WALL CONNECTION-CASEMENT JOINING DETAIL



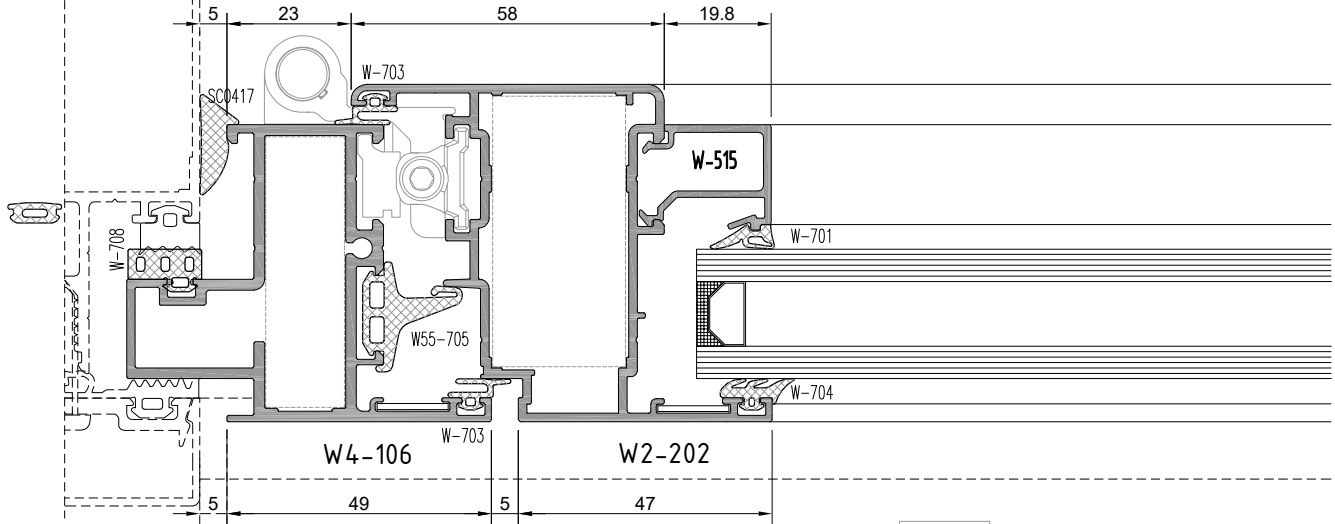
not to scale

**W2**  
**W 55-1.6 YALITIMSIZ SERİ PROFİLLERİ**  
W55-1.6 NONINSULATED SERIES

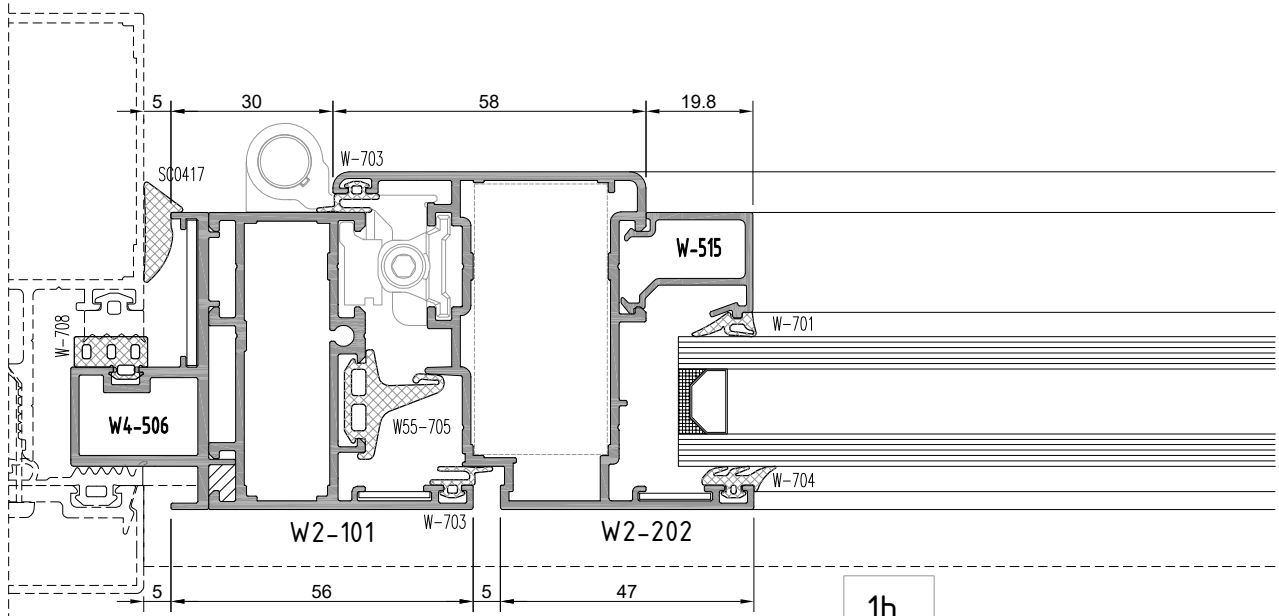
**CEPHE BİRLEŞİM DETAYI**  
FACADE SYSTEM MERGE DETAIL



cephe içi  
içe açılım pencere  
inside opening casement  
for facade sys.



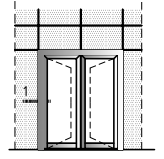
1a



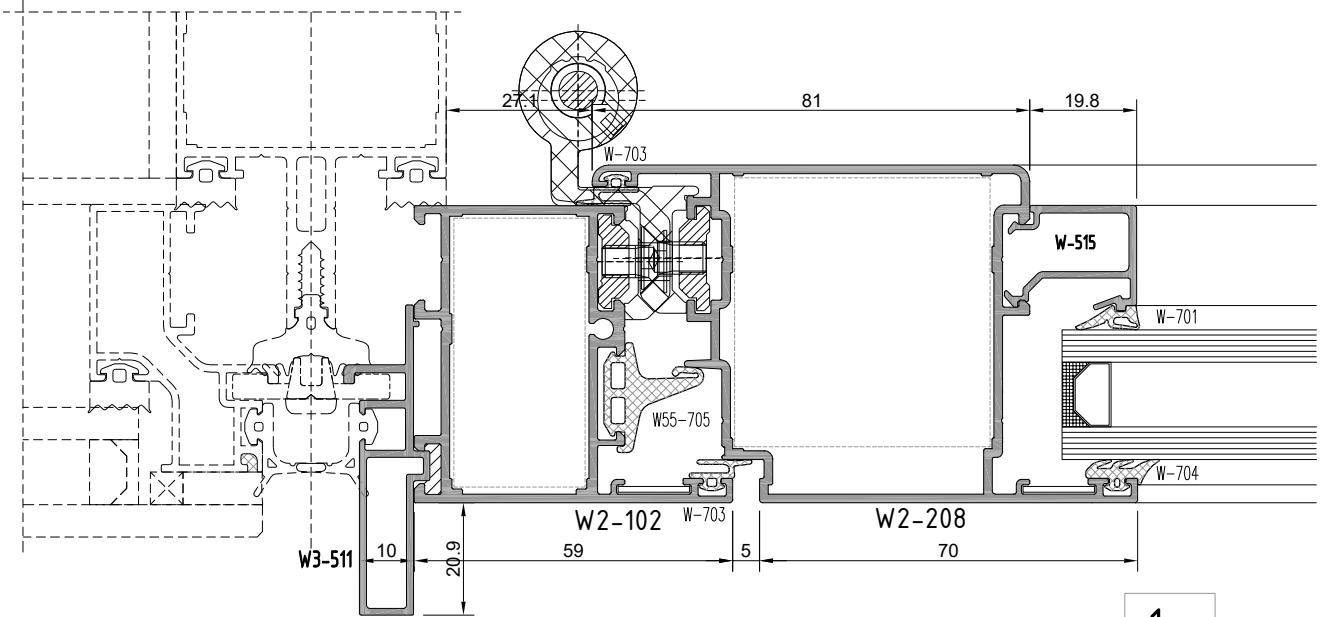
1b

**W2**  
**W 55-1.6 YALITIMSIZ SERİ PROFİLLERİ**  
W55-1.6 NONINSULATED SERIES

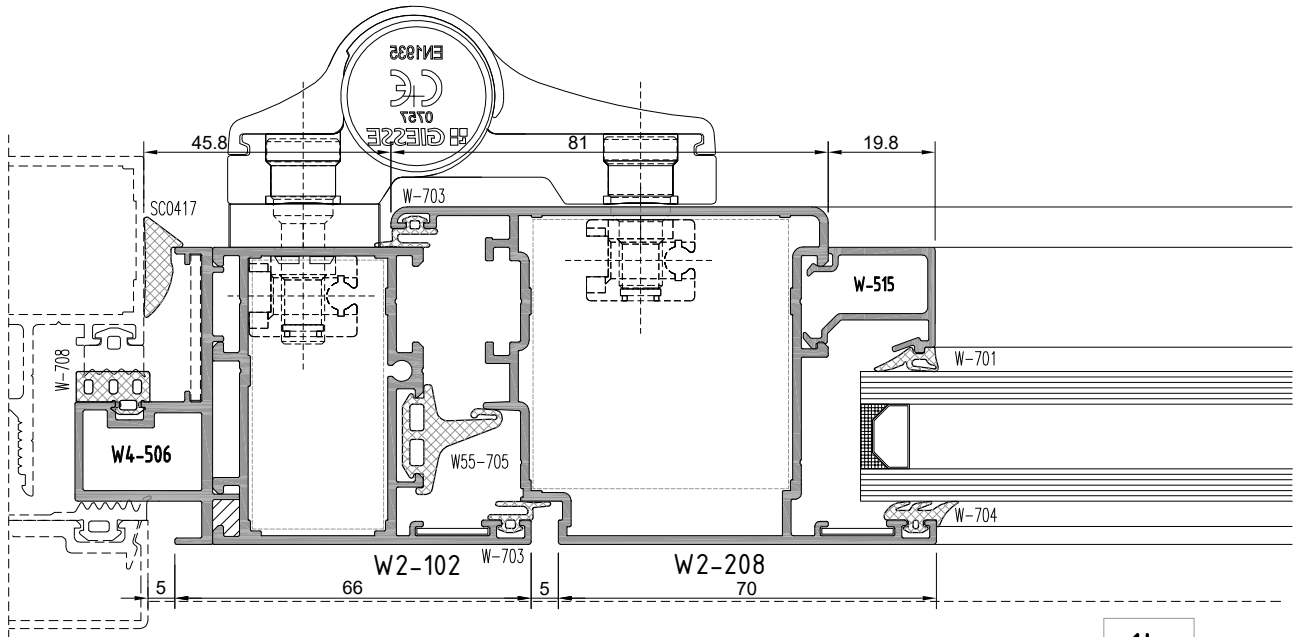
**CEPHE BİRLEŞİM DETAYI**  
FAÇADE SYSTEM MERGE DETAIL



içe açılım kapı  
inside opening door



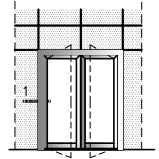
1a



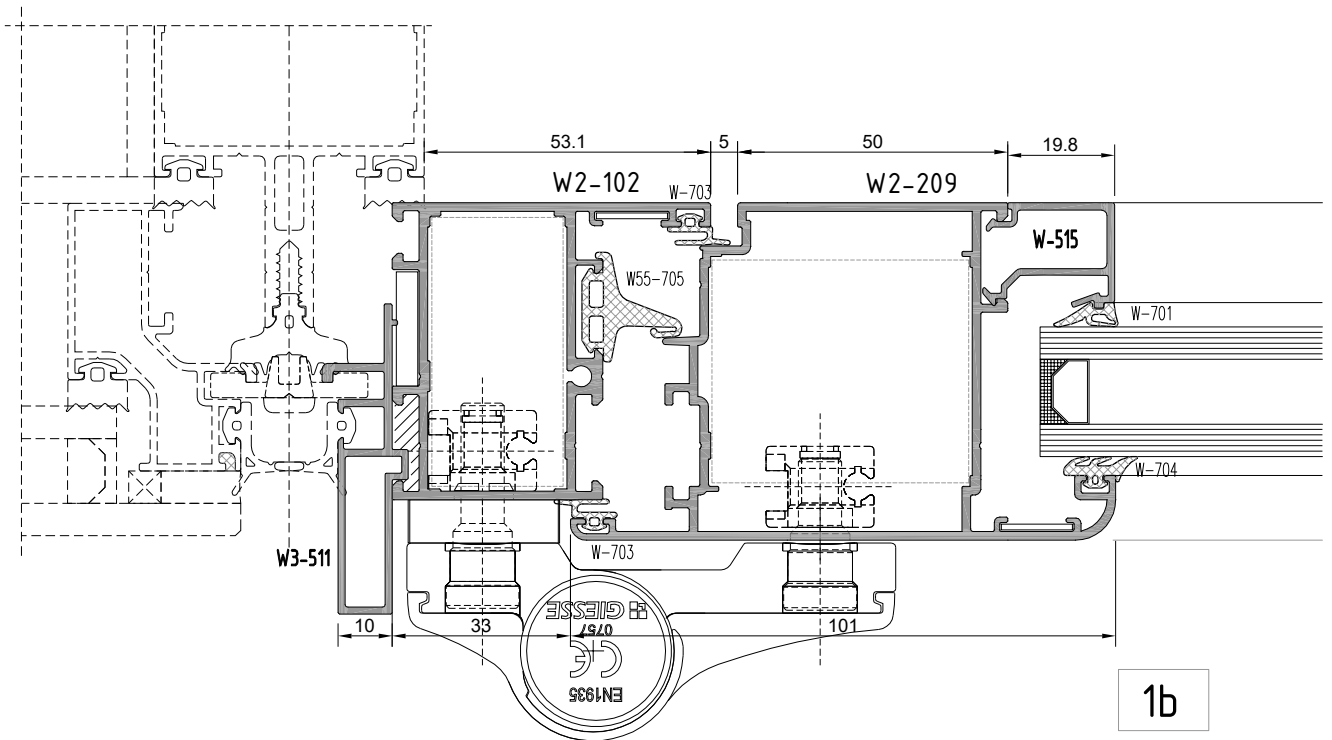
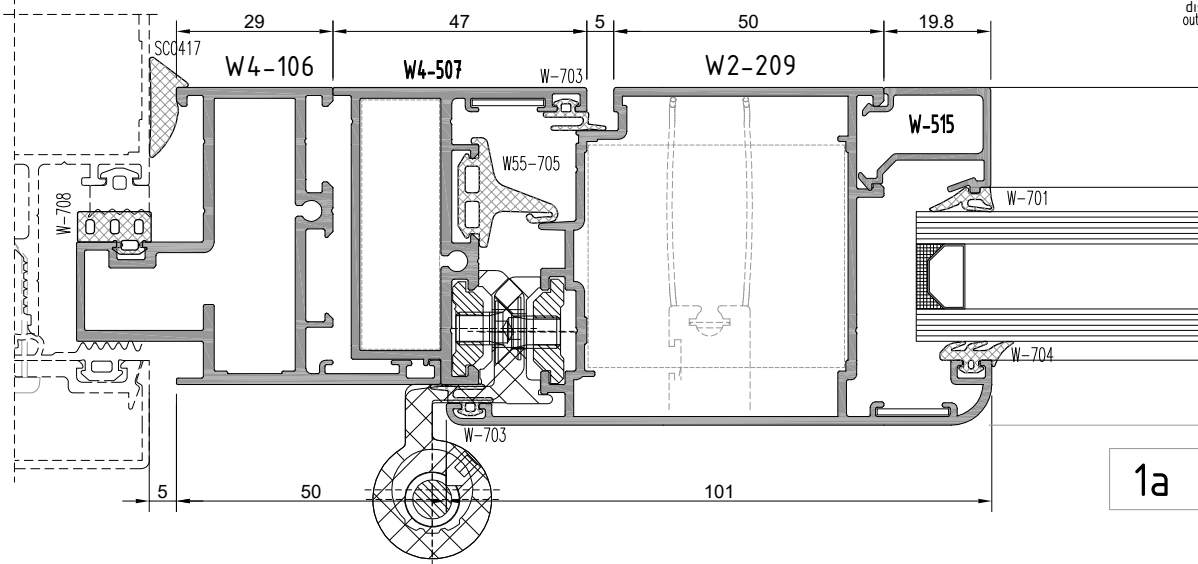
1b

**W2**  
**W 55-1.6 YALITIMSIZ SERİ PROFİLLERİ**  
W55-1.6 NONINSULATED SERIES

**CEPHE BİRLEŞİM DETAYI**  
FACADE SYSTEM MERGE DETAIL



dış açılım kapı  
outside opening door



# W2

## W 55 -1.6 YALITIMSIZ SERİ

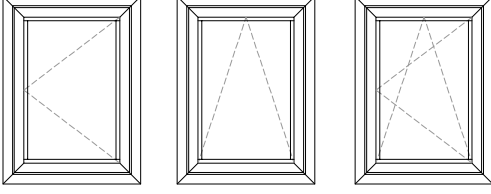
W55-1.6 NONINSULATED SERIES

### İMALAT ŞEMASI

PRODUCTION PLAN

#### NORMAL / VAŞİSTAS / ÇİFT AÇILIM PENCERE

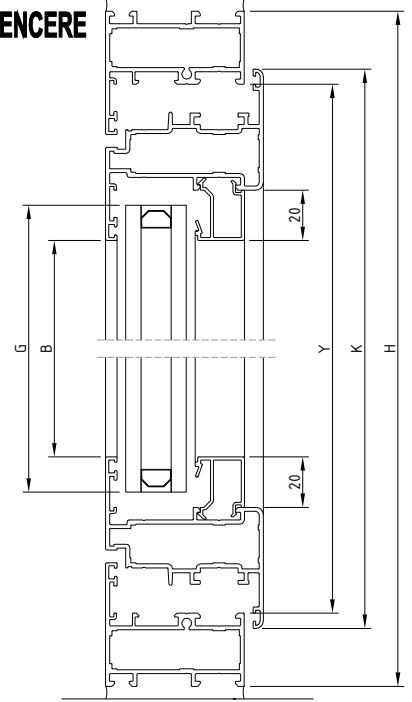
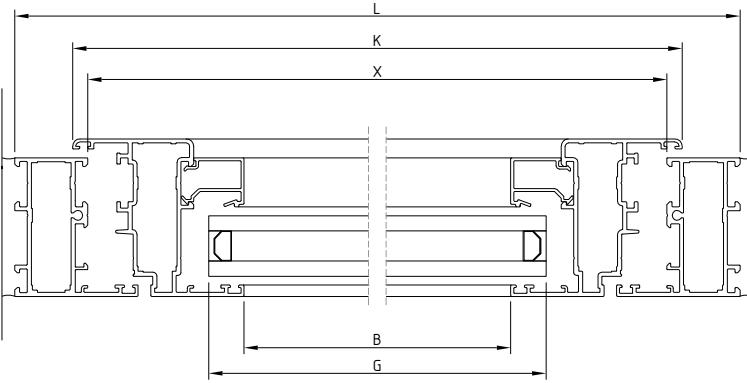
NORMAL / TILT / TILT & TURN WINDOW



$$K = X + 12$$

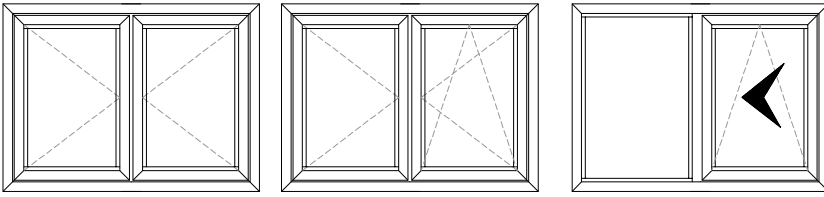
$$K = Y + 12$$

$$G = B + 28$$



#### NORMAL / NORMAL VE ÇİFT AÇILIM / WOSVAGEN AÇILIM PENCERE

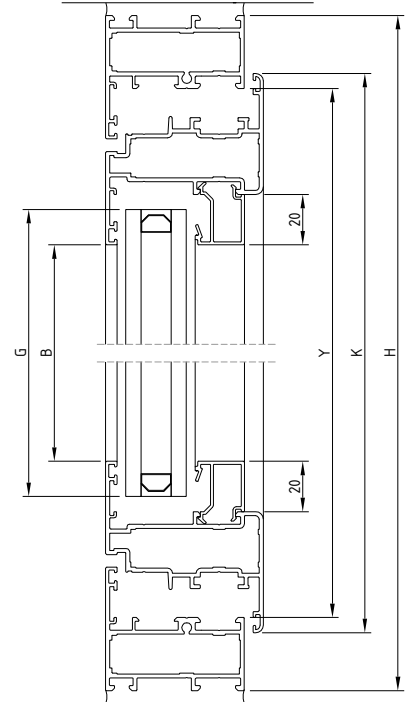
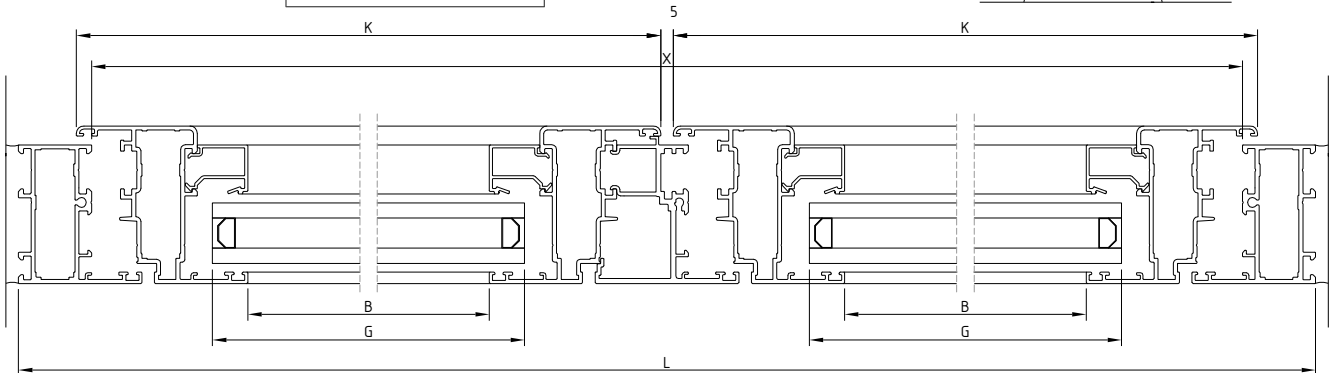
NORMAL / TILT & TURN END SIDE HUNG / WOSVAGEN WINDOW



$$K = \frac{X + 12 - 5}{2}$$

$$K = Y + 12$$

$$G = B + 28$$



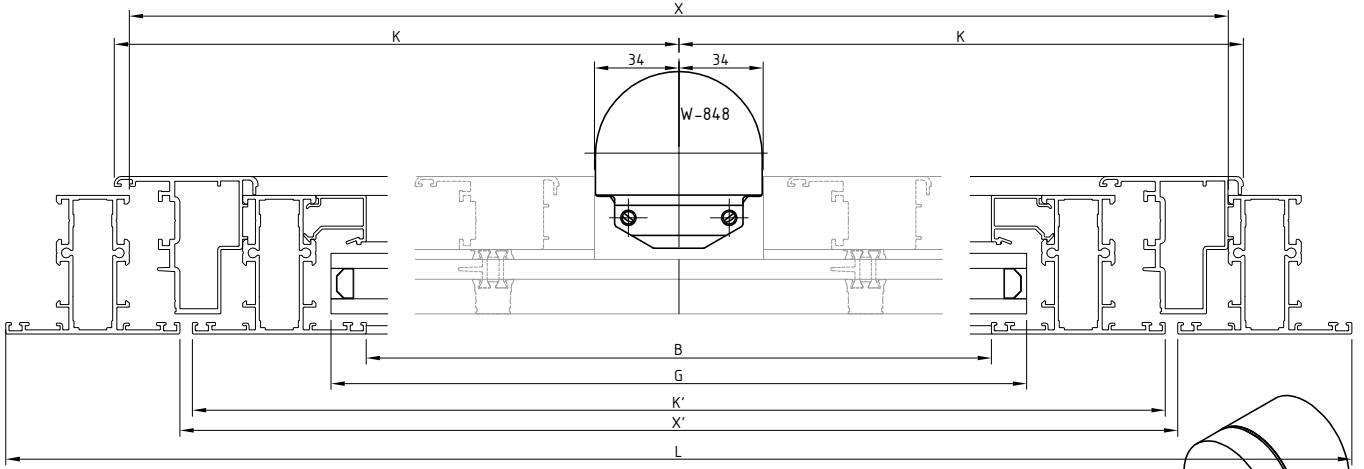
# W2

## W 55 -1.6 YALITIMSIZ SERİ

W55-1.6 NONINSULATED SERIES

### İMALAT ŞEMASI

PRODUCTION PLAN



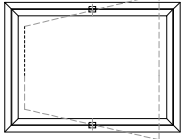
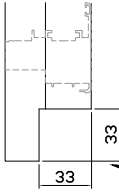
$$K = \frac{X - 67 + 12}{2}$$

$$K = Y + 12$$

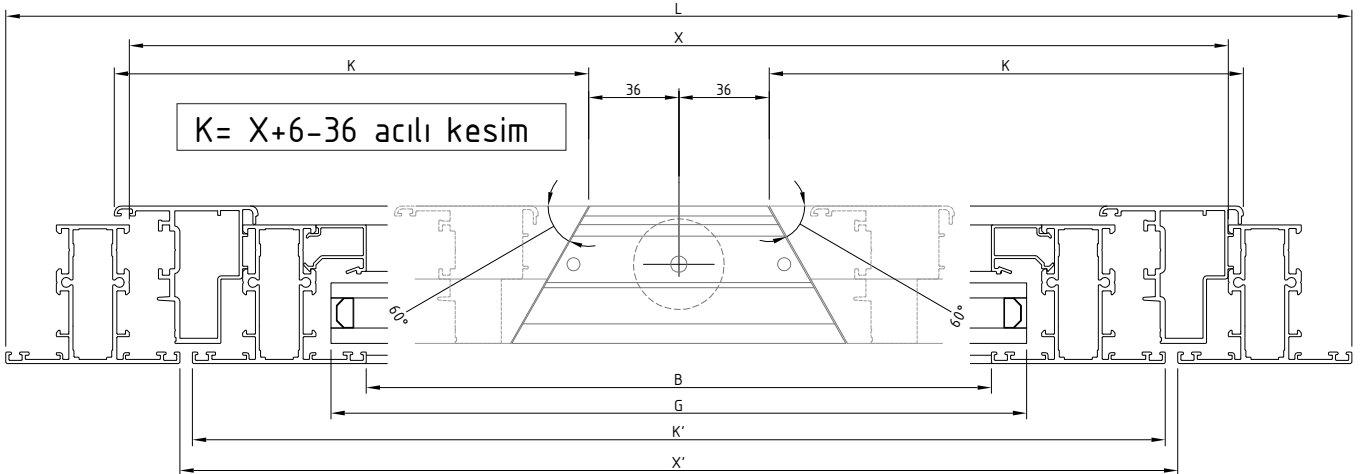
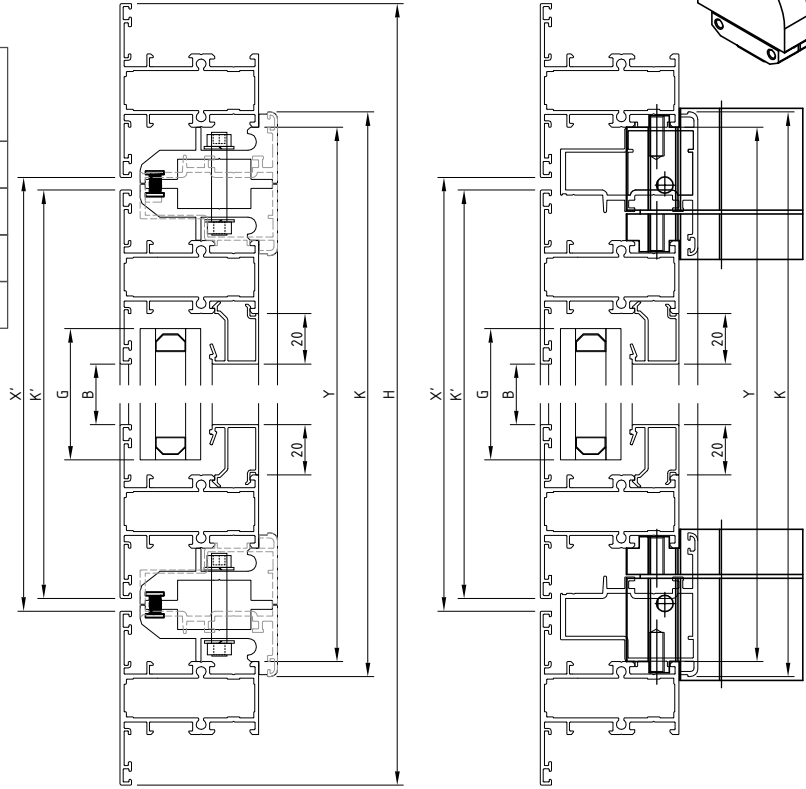
$$G = B + 28$$

$$K' = X' - 10$$

K = Y + 6 özel işlemler



**PIVOT AÇILIM PENCERE**  
PIVOT WING OPENING WINDOW



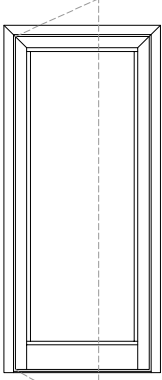
# W2

## W 55 -1.6 YALITIMSIZ SERİ

W55-1.6 NONINSULATED SERIES

### İMALAT ŞEMASI

PRODUCTION PLAN

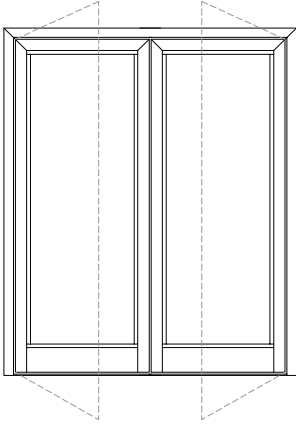
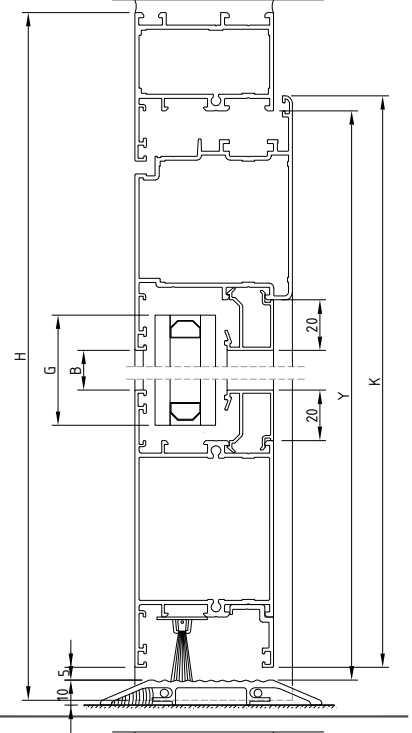
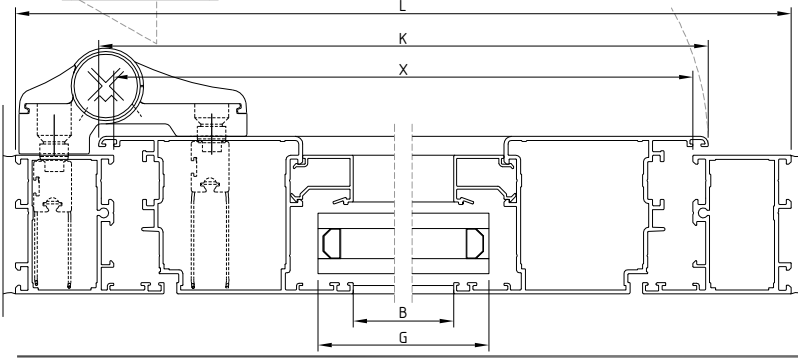


**İCERİ ACILAN KAPI**  
INSIDE OPENING DOOR

$$K = X + 12$$

$$K = Y + 6 - 5$$

$$G = B + 28$$

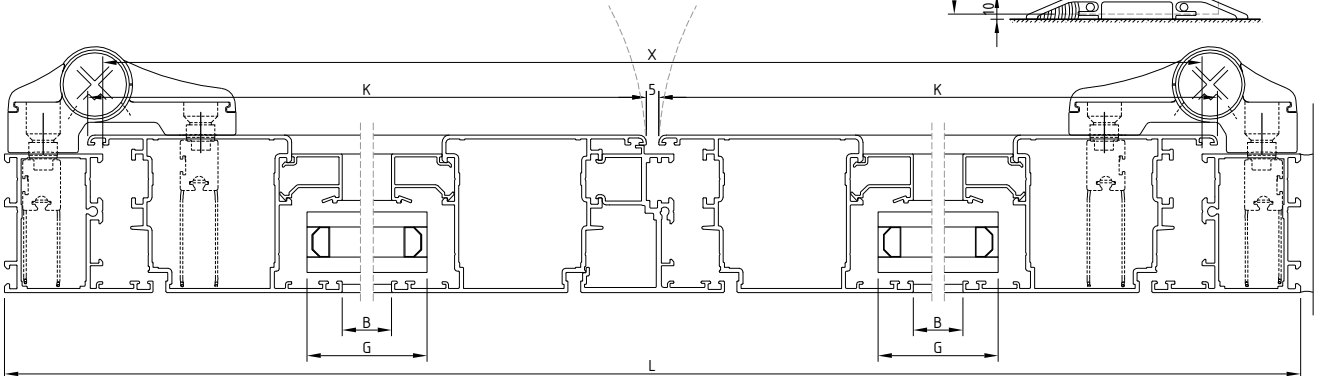
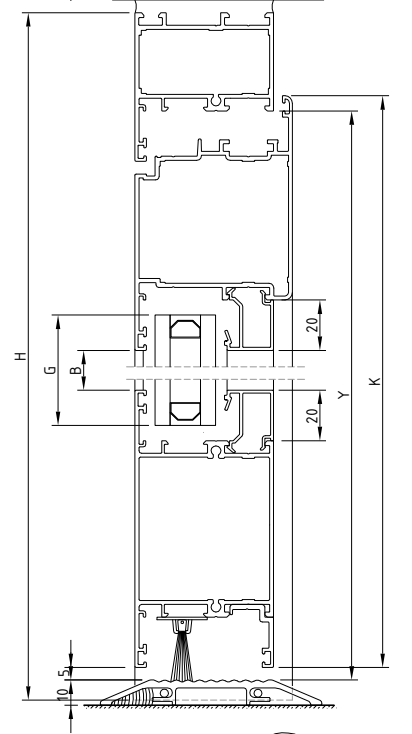


**ÇİFT KANAT İCERİ ACILAN KAPI**  
DOUBLE INSIDE OPENING DOOR

$$K = \frac{X + 12 - 5}{2}$$

$$K = Y + 6 - 5$$

$$G = B + 28$$



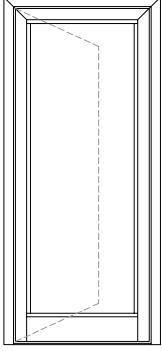
# W2

## W 55 -1.6 YALITIMSIZ SERİ

W55-1.6 NONINSULATED SERIES

### İMALAT ŞEMASI

PRODUCTION PLAN

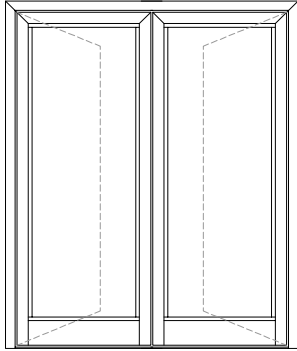
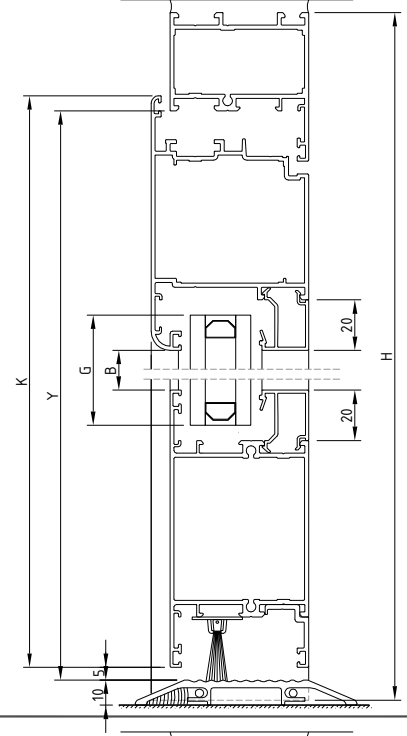
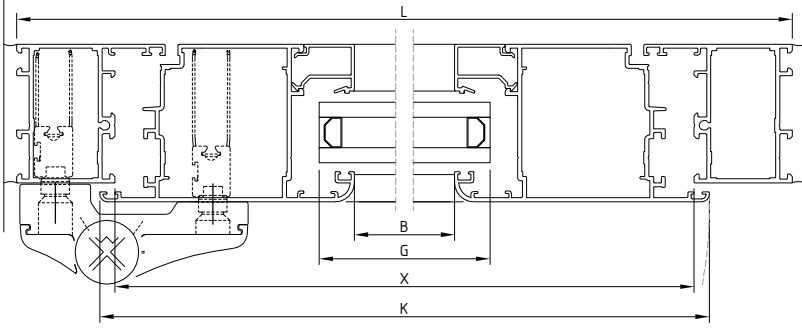


**DIŞA AÇILAN KAPI**  
OUTSIDE OPENING DOOR

$$K = X + 12$$

$$K = Y + 6 - 5$$

$$G = B + 28$$

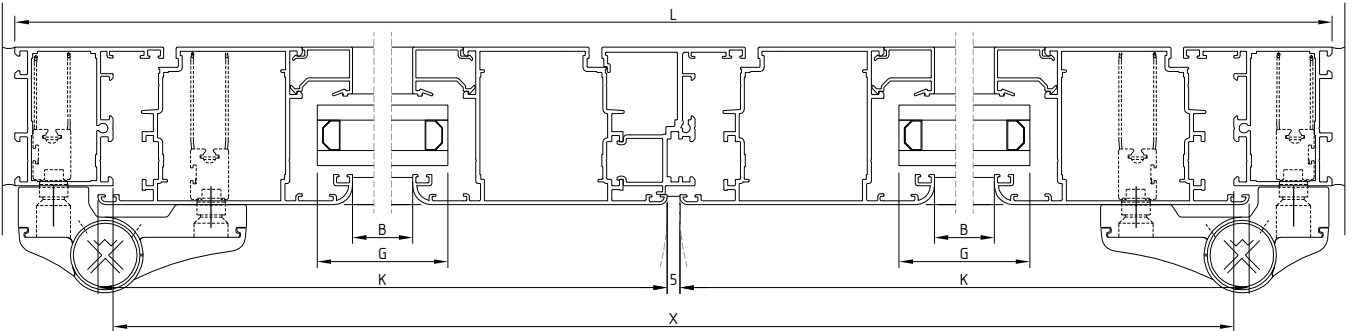
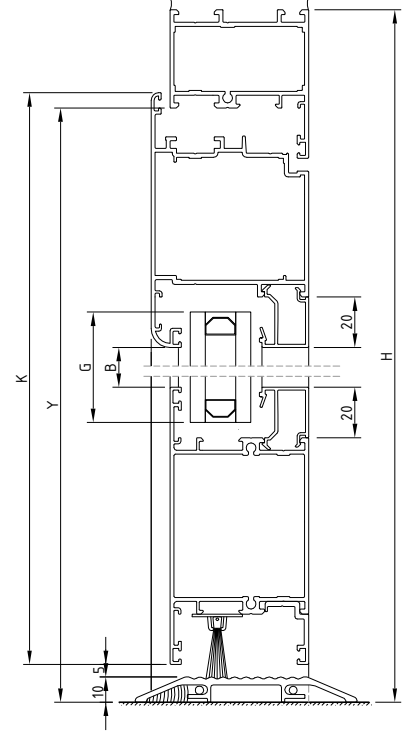


**ÇİFT KANAT DIŞARI AÇILAN KAPI**  
DOUBLE OUTSIDE OPENING DOOR

$$K = \frac{X + 12 - 5}{2}$$

$$K = Y + 6 - 15$$

$$G = B + 28$$



# W 55 SERİ PROFİLLERİ

## W55 PROFILES SERIE

### Fıtıl listesi

### Gasket list

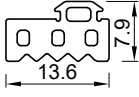
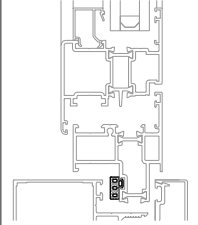
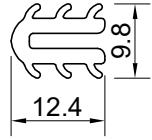
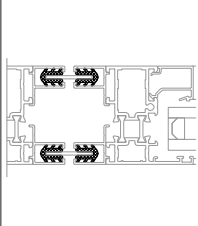
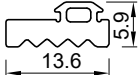
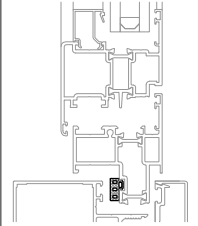
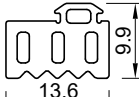
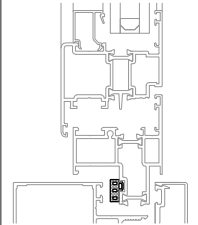
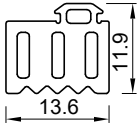
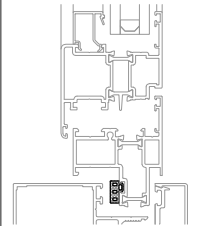
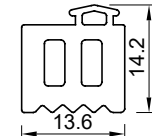
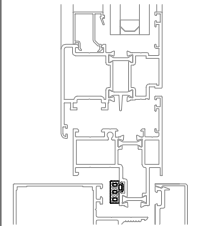
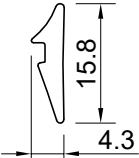
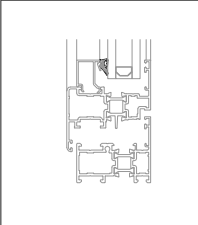
kod code	şekil drawing	tanım description	teorik ağırlık teoretical weight gr / m	paket ağırlığı package weight kg / package	paket metraji in one package metre / package	kullanım yeri aplication
W-701		epdm cam iç fıtıl glazing gasket inside	41 gr/m	15 kg	366 m	
W-702		epdm cam iç fıtıl glazing gasket inside	49 gr/m	15 kg	306 m	
W-703		epdm çarpma iç-dış fıtıl glazing acoustical (epdm)	33 gr/m	15 kg	440 m	
W-704		epdm cam dış fıtıl glazing gasket outside (epdm)	50 gr/m	15 kg	300 m	
W55-705		epdm tozluk fıtıl central gasket (epdm)	162 gr/m	15 kg	92 m	
W55-706		köşe tozluk fıtıl central gasket (epdm)	15 gr/m	7,5 kg	50 ad-pcs	
W-707		epdm etek fıtılı gasket under profile	58 gr/m	15.0 kg	258 m	

# W 55 SERİ PROFİLLERİ

## W55 PROFILES SERIE

### FİTİL LİSTESİ

#### Gasket list

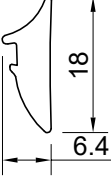
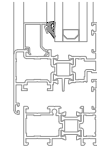
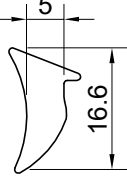
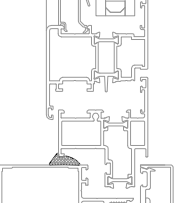
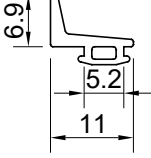
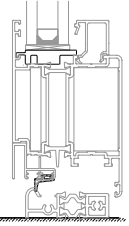
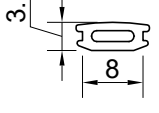
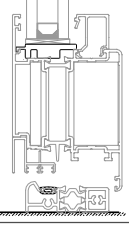
kod code	şekil drawing	tanım description	teorik ağırlık teoretical weight gr / m	paket ağırlığı package weight kg / package	paket metrajı in one package metre / package	kullanım yeri aplication
W-708		Profil iç fitil Profile gasket inside	91 gr/m	15 kg	165 m	
W-709		profil ara fitil gasket between profile (epdm)	82 gr/m	15 kg	183 m	
W-711		Profil iç fitil Profile gasket inside	65 gr/m	15 kg	230 m	
W-712		Profil iç fitil Profile gasket inside	110 gr/m	15 kg	135 m	
W-713		Profil iç fitil Profile gasket inside	135 gr/m	15 kg	110 m	
W-714		Profil iç fitil Profile gasket inside	166 gr/m	15 kg	90 m	
W-718		epdm cam iç fitil glazing gasket inside	52 gr/m	15 kg	288 m	

# W 55 SERİ PROFİLLERİ

## W55 PROFILES SERIE

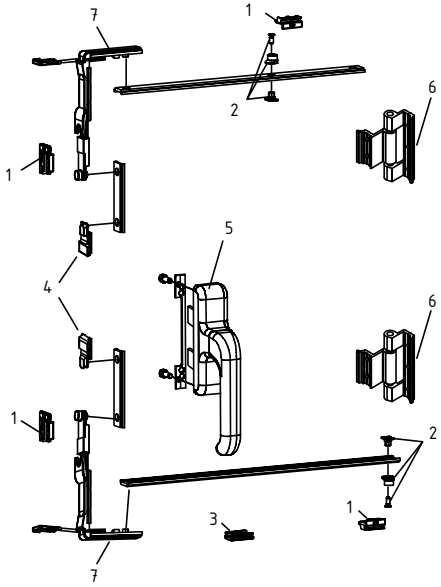
### Fıtıl listesi

#### Gasket list

kod code	şekil drawing	tanım description	teorik ağırlık theoretical weight gr / m	paket ağırlığı package weight kg / package	paket metrajı in one package metre / package	kullanım yeri aplication
W-719		epdm cam iç fıtıl glazing gasket inside	88 gr/m	15 kg	170 m	
SC0417		kasa alt fıtıl safe gasket inside (epdm)	96 gr/m	15 kg	156 m	
W-721		Eşik Fıtılı gasket threshold profile	40 gr/m	15 kg	375 m	
W-722		Eşik Fıtılı gasket threshold profile	30 gr/m	15 kg	500 m	

# AKSESUARLAR ACCESSOIRES

# PENCERE VE KAPI AÇILIM MEKANİZMALARI WINDOW AND DOOR OPENING MECHANISMS

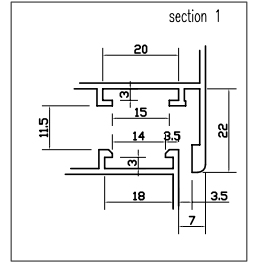
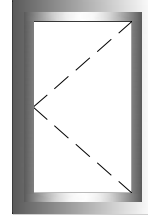


Normal açılım mekanizması (takım)  
Opening window mechanism (set)

W-800		
1	Pim karşılığı	W-876
2	Ayarlı karşılık	W-879
3	Kanat sarkma takozu	W-887
4	Kol karşılığı	W-877
5	Çift dilli kol	W-857
6	Menteşe	W-833
+		
>1200 x 1400 mm		
7	Köşe dönme	W-875

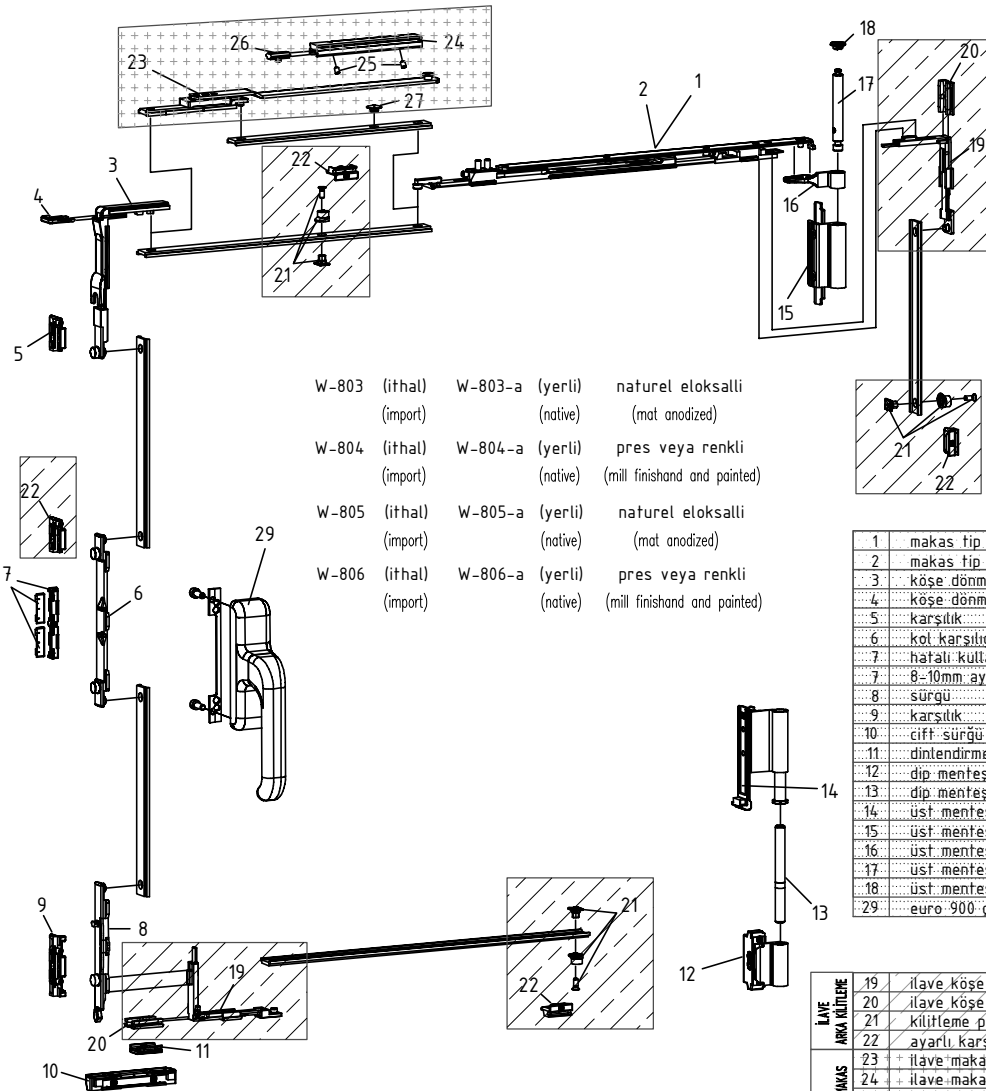
W-801		
1	Pim karşılığı	W-876
2	Ayarlı karşılık	W-879
3	Kanat sarkma takozu	W-887
4	Kol karşılığı	W-877
5	Çift dilli kol	W-858
6	Menteşe	W-834
+		
>1200 x 1400 mm		
7	Köşe dönme	W-875

(renk seçeneği belirtilmelidir)  
(colour choice must be stated)

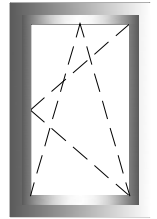
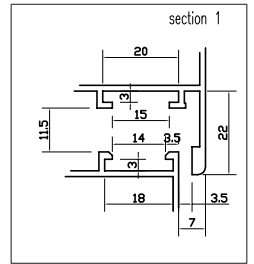


W-800 (ithal) (import) W-800-a (yerli) (native) naturel eloksalli (mat anodized)  
W-801 (ithal) (import) W-801-a (yerli) (native) pres veya renkli (mill finish and painted)

Çift açılım mekanizması (takım)  
Tilt and turn window mechanism (set)



W-803 (ithal) (import) W-803-a (yerli) (native) naturel eloksalli (mat anodized)  
W-804 (ithal) (import) W-804-a (yerli) (native) pres veya renkli (mill finish and painted)  
W-805 (ithal) (import) W-805-a (yerli) (native) naturel eloksalli (mat anodized)  
W-806 (ithal) (import) W-806-a (yerli) (native) pres veya renkli (mill finish and painted)



	W-805 (80 kg)	W-803 (130 kg)
1	makas tip 1 (küçük)	W-884-80
2	makas tip 2 (büyük)	W-881-80
3	köşe dönme	W-881-80
4	köşe dönme sabitleme klipsi	
5	karşılık	
6	kol karşılığı	
7	hatalı kullanım öneme karşılığı	
7	8-10mm ayar simi	W-803LOCK
8	sürgü	
9	karşılık	
10	çift sürgü karşılık	
11	dinlendirme takozu	
12	dip menteşe erkek kısmı	
13	dip menteşe pimi	
14	üst menteşe dişli kısmı	
15	üst menteşe erkek kısmı	W-845HINGES
16	üst menteşe dişli kısmı	W-842HINGES
17	üst menteşe pimi	
18	üst menteşe stoper kapak	
29	euro 900 çift açılım kolu	W-872

+  
>80kg - 130kg

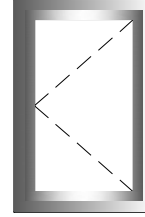
İLAVE ARKA KÜLTİZE		
19	ilave köşe dönme	
20	ilave köşe dönme sabitleme klipsi	W-880-1
21	kilitleme pimi	W-880-1
22	ayarlı karşılık	
İLAVE MAKAS		
23	ilave makas	
24	ilave makas kılavuzu	
25	klavuz vidaları	W-880
26	ayarlı stoper	
27	makas destek bloğu	

# AKSESUARLAR ACCESSOIRES

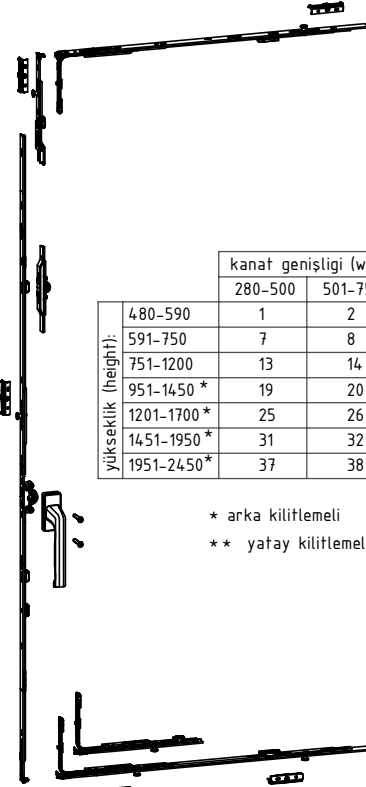
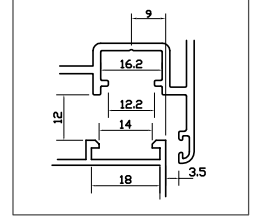
## PENCERE VE KAPI AÇILIM MEKANİZMALARI WINDOW AND DOOR OPENING MECHANISMS

Locking mechanism UNI-JET C and D - Side hung fittings - 1 sash  
Fixed gear position, groove position 9mm

Normal açılım PVC mekanizması (takım)  
PVC opening window mechanism (set)



Basic security



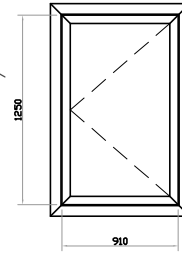
yükseklik (height):	kanat genişliği (width):					
	280-500	501-750	701-1000	1001-1200**	1201-1450**	1451-1600**
480-590	1	2	3	4	5	6
591-750	7	8	9	10	11	12
751-1200	13	14	15	16	17	18
951-1450 *	19	20	21	22	23	24
1201-1700 *	25	26	27	28	29	30
1451-1950 *	31	32	33	34	35	36
1951-2450 *	37	38	39	40	41	

\* arka kilitlemeli  
\*\* yatay kilitlemeli

(renk seçeneği belirtilmelidir)  
(colour choice must be stated)

W-807 (ithal) W-807-a (yerli) naturel eloksalli (import) (native) (mat anodized)  
W-808 (ithal) W-808-a (yerli) pres veya renkli (import) (native) (mill finish and painted)

Örnek kod tesbiti  
Example



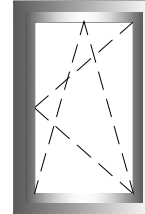
sipariş kodu  
order code

W-807-27 (ithal) (import)

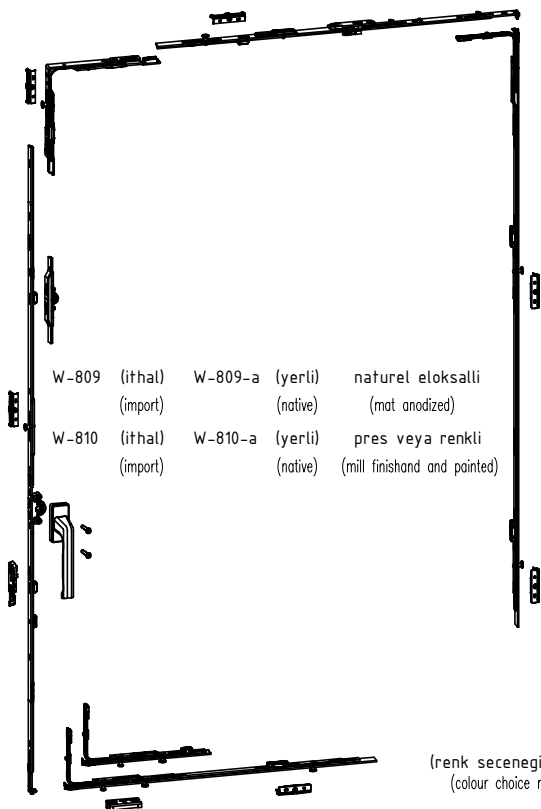
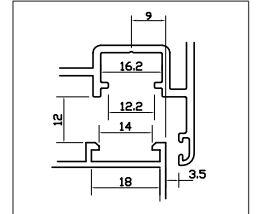
W-807-27-a (yerli) (native)

Locking mechanism UNI-JET C and D - Tilt-turn fittings - 1 sash  
Fixed gear position, groove position 9mm

Çift açılım PVC mekanizması (takım)  
PVC tilt and turn window mechanism (set)



Basic security



W-809 (ithal) W-809-a (yerli) naturel eloksalli (import) (native) (mat anodized)

W-810 (ithal) W-810-a (yerli) pres veya renkli (import) (native) (mill finish and painted)

yükseklik (height):	kanat genişliği (width):					
	280-500	501-750	701-1000	1001-1200**	1201-1450**	1451-1600**
480-590	1	2	3	4	5	6
591-750	7	8	9	10	11	12
751-1200	13	14	15	16	17	18
951-1450 *	19	20	21	22	23	24
1201-1700 *	25	26	27	28	29	30
1451-1950 *	31	32	33	34	35	36
1951-2450 *	37	38	39	40	41	

\* arka kilitlemeli  
\*\* yatay kilitlemeli

(renk seçeneği belirtilmelidir)  
(colour choice must be stated)

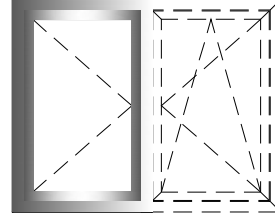
# AKSESUARLAR ACCESSOIRES

# PENCERE VE KAPI AÇILIM MEKANİZMALARI WINDOW AND DOOR OPENING MECHANISMS

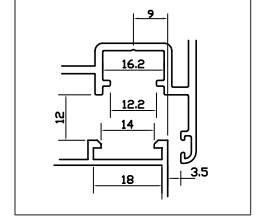
Locking mechanism UNI-JET C and D Inactive sash fittings ZH  
Fixed gear position, groove position 9mm



W-811	(ithal) (import)	W-811-a	(yerli) (native)	naturel eloksalli (mat anodized)
W-812	(ithal) (import)	W-812-a	(yerli) (native)	pres veya renkli (mill finishand and painted)



Basic security



Normal açılım PVC mekanizması (takım)  
PVC opening window mechanism (set)

kanat genişliği (width):

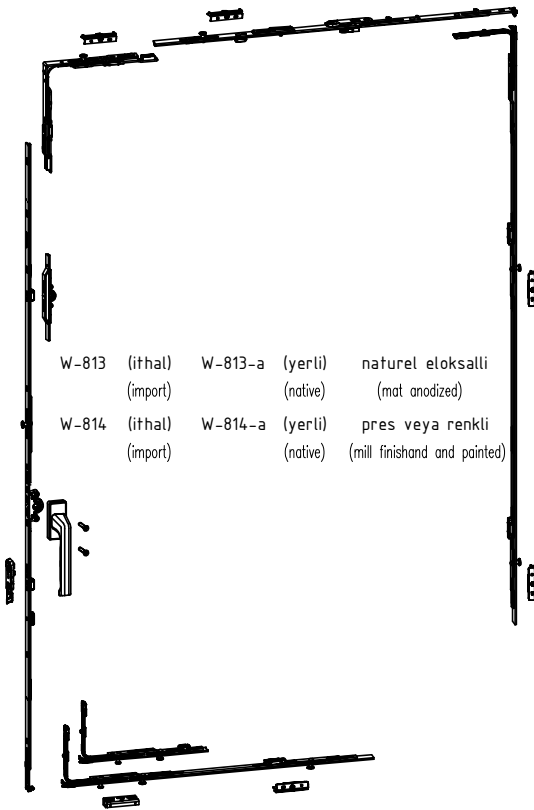
yükseklik (height):	kanat genişliği (width):					
	280-500	501-750	701-1000	1001-1200**	1201-1450**	1451-1600**
480-590	1	2	3	4	5	6
591-750	7	8	9	10	11	12
751-1200	13	14	15	16	17	18
951-1450 *	19	20	21	22	23	24
1201-1700 *	25	26	27	28	29	30
1451-1950 *	31	32	33	34	35	36
1951-2450*	37	38	39	40	41	

\* arka kilitlemeli

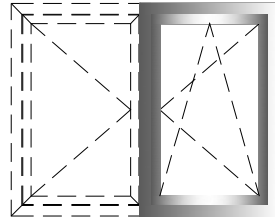
\*\* yatay kilitlemeli

(renk seçeneği belirtilmelidir)  
(colour choice must be stated)

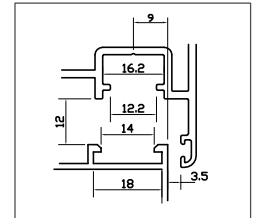
Locking mechanism UNI-JET C and D - Tilt-turn fittings - 2 sashes  
Fixed gear position, groove position 9mm



W-813	(ithal) (import)	W-813-a	(yerli) (native)	naturel eloksalli (mat anodized)
W-814	(ithal) (import)	W-814-a	(yerli) (native)	pres veya renkli (mill finishand and painted)



Basic security



Çift açılım PVC mekanizması (takım)  
PVC tilt and turn window mechanism (set)

kanat genişliği (width):

yükseklik (height):	kanat genişliği (width):					
	280-500	501-750	701-1000	1001-1200**	1201-1450**	1451-1600**
480-590	1	2	3	4	5	6
591-750	7	8	9	10	11	12
751-1200	13	14	15	16	17	18
951-1450 *	19	20	21	22	23	24
1201-1700 *	25	26	27	28	29	30
1451-1950 *	31	32	33	34	35	36
1951-2450*	37	38	39	40	41	

\* arka kilitlemeli

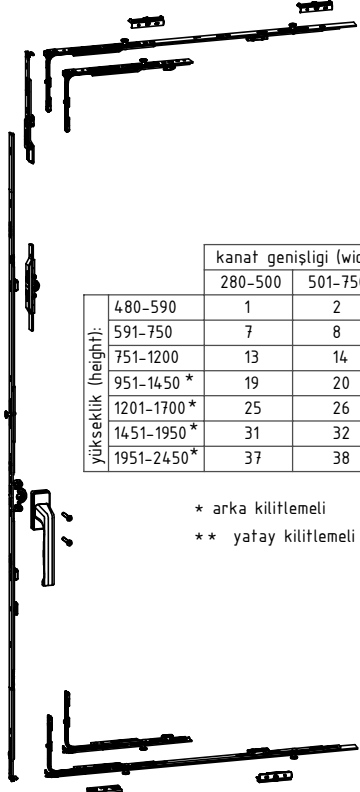
\*\* yatay kilitlemeli

(renk seçeneği belirtilmelidir)  
(colour choice must be stated)

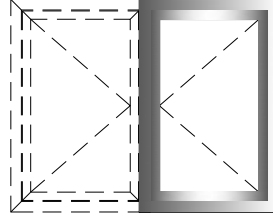
# AKSESUARLAR ACCESSOIRES

## PENCERE VE KAPI AÇILIM MEKANİZMALARI WINDOW AND DOOR OPENING MECHANISMS

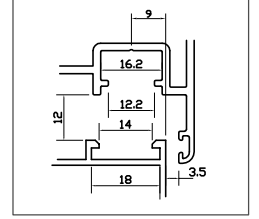
Locking mechanism UNI-JET C and D - Side hung fittings - 2 sashes  
Fixed gear position, groove position 9mm



Normal açılım PVC mekanizması (takım)  
PVC opening window mechanism (set)



Basic security

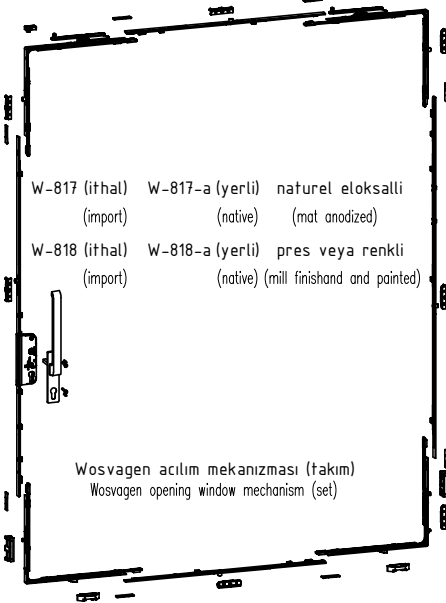
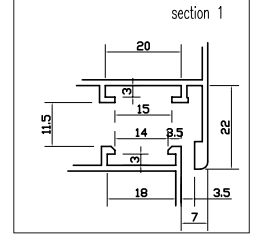
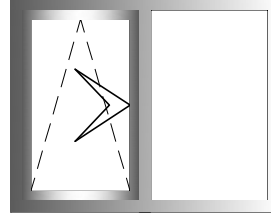


	kanat genişliği (width):					
	280-500	501-750	701-1000	1001-1200**	1201-1450**	1451-1600**
yükseklik (height):						
480-590	1	2	3	4	5	6
591-750	7	8	9	10	11	12
751-1200	13	14	15	16	17	18
951-1450 *	19	20	21	22	23	24
1201-1700 *	25	26	27	28	29	30
1451-1950 *	31	32	33	34	35	36
1951-2450*	37	38	39	40	41	

W-815 (ithal) (import) W-815-a (yerli) (native) naturel eloksalli (mat anodized)  
W-816 (ithal) (import) W-816-a (yerli) (native) pres veya renkli (mill finishand and painted)

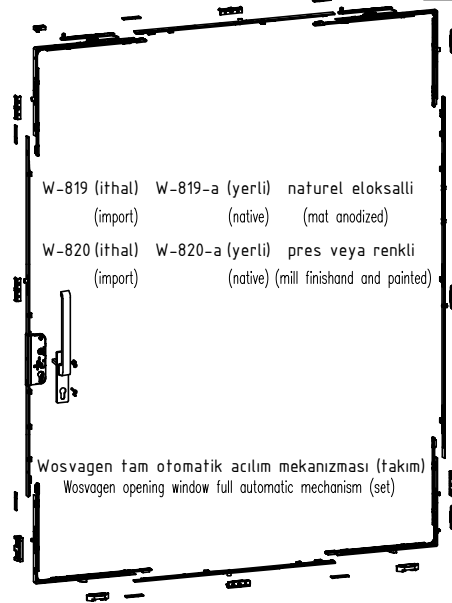
\* arka kilitlemeli  
\*\* yatay kilitlemeli

(renk seçeneği belirtilmelidir)  
(colour choice must be stated)



W-817 (ithal) (import) W-817-a (yerli) (native) naturel eloksalli (mat anodized)  
W-818 (ithal) (import) W-818-a (yerli) (native) pres veya renkli (mill finishand and painted)

Wosvagen açılım mekanizması (takım)  
Wosvagen opening window mechanism (set)



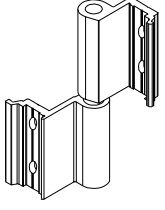
W-819 (ithal) (import) W-819-a (yerli) (native) naturel eloksalli (mat anodized)  
W-820 (ithal) (import) W-820-a (yerli) (native) pres veya renkli (mill finishand and painted)

Wosvagen tam otomatik açılım mekanizması (takım)  
Wosvagen opening window full automatic mechanism (set)

(renk seçeneği belirtilmelidir)  
(colour choice must be stated)

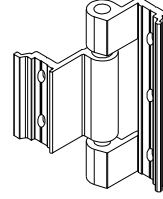
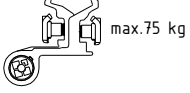
# AKSESUARLAR ACCESSOIRES

## PENCERE VE KAPI AÇILIM MEKANİZMALARI WINDOW AND DOOR OPENING MECHANISMS



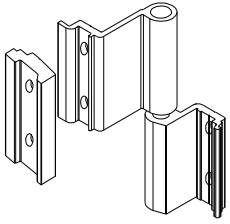
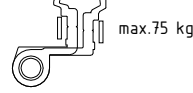
İki yapraklı pencere menteşesi  
Two leaves window hinge

W-830 (ithal) (import)	W-830-a (yerli) (native)	naturel eloksalli (mat anodized)
W-831 (ithal) (import)	W-831-a (yerli) (native)	pres veya renkli (mill finishand and painted)



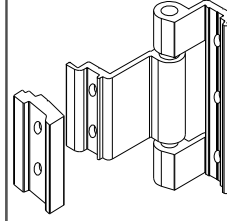
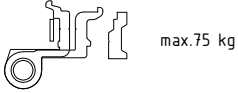
Üç yapraklı pencere menteşesi  
Three leaves window hinge

W-833 (yerli) (native)	naturel eloksalli (mat anodized)
W-834 (yerli) (native)	pres veya renkli (mill finishand and painted)



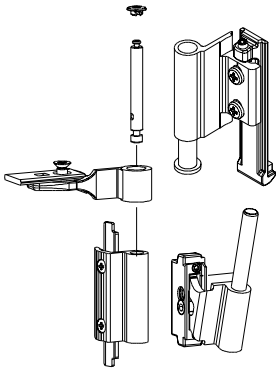
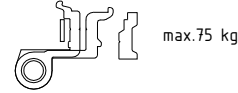
İki yapraklı normal açılım pvc pencere menteşesi  
Two leaves PVC window hinge

W-836 (ithal) (import)	W-836-a (yerli) (native)	naturel eloksalli (mat anodized)
W-837 (ithal) (import)	W-837-a (yerli) (native)	pres veya renkli (mill finishand and painted)



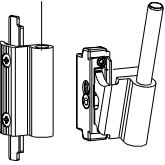
Üç yapraklı normal açılım pvc pencere menteşesi  
Three leaves PVC window hinge

W-839 (yerli) (native)	naturel eloksalli (mat anodized)
W-840 (yerli) (native)	pres veya renkli (mill finishand and painted)



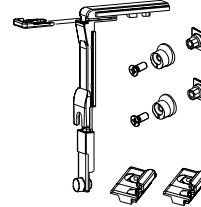
Çift açılım pencere üst menteşesi (130kg)  
Tilt and turn window top hinge (130kg)

W-842HINGES (ithal) (import)	naturel eloksalli (mat anodized)
W-843HINGES (ithal) (import)	pres veya renkli (mill finishand and painted)



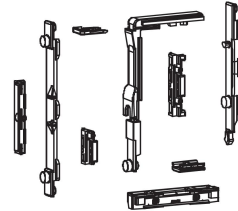
Çift açılım pencere üst menteşesi (80kg)  
Tilt and turn window top hinge (80kg)

W-845HINGES (ithal) (import)	naturel eloksalli (mat anodized)
W-846HINGES (ithal) (import)	pres veya renkli (mill finishand and painted)



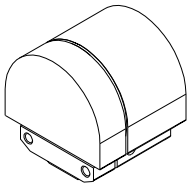
ÇİFT AÇILIM İLAVE KİLİTLEME  
TILT AND TURN ANNEX SET

W-880-1 (ithal) (import)
-----------------------------



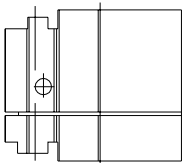
ÇİFT AÇILIM KİLİTLEME MEKANİZMA  
TILT AND TURN BASE MECHANISM

W-803LOCK (ithal) (import)
-------------------------------



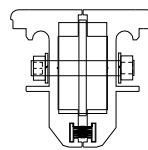
Pivot menteşe  
Hung window hinge

W-848 (ithal) (import)	W-848-a (yerli) (native)	naturel eloksalli (mat anodized)
W-849 (ithal) (import)	W-849-a (yerli) (native)	pres veya renkli (mill finishand and painted)



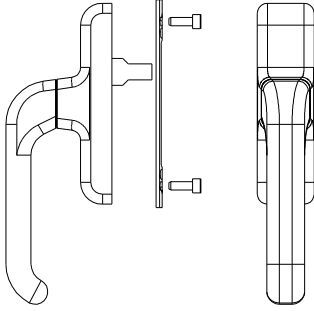
Pivot menteşe  
Hung window hinge

W-851 (yerli) (native)	naturel eloksalli	W1-W2-W3-W4
W-852 (yerli) (native)	pers-renkli boyalı	
W65-851 (yerli) (native)	naturel eloksalli	W5-W6
W65-852 (yerli) (native)	pers-renkli boyalı	
W75-851 (yerli) (native)	naturel eloksalli	W7-W8
W75-852 (yerli) (native)	pers-renkli boyalı	
W45-851 (yerli) (native)	naturel eloksalli	W9-W10
W45-852 (yerli) (native)	pers-renkli boyalı	



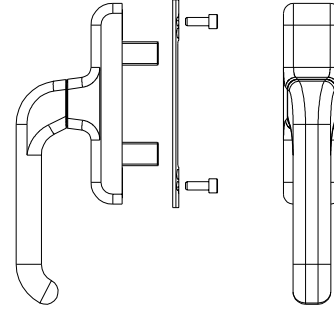
## AKSESUARLAR ACCESSOIRES

## PENCERE VE KAPI AÇILIM MEKANİZMALARI WINDOW AND DOOR OPENING MECHANISMS



Tek maçalı normal açılım pencere kolu  
Opening window handle

<b>W-854</b> (yerli) (native)	<b>W-854-a</b> (yerli) (native)	<b>naturel eloksalli</b> (mat anodized)
<b>W-855</b> (yerli) (native)	<b>W-855-a</b> (yerli) (native)	<b>pres veya renkli</b> (mill finishand and painted)



Çift maçalı normal açılım pencere kolu  
Opening window handle

<b>W-857</b> (ithal) (import)	<b>W-857-a</b> (yerli) (native)	<b>naturel eloksalli</b> (mat anodized)
<b>W-858</b> (ithal) (import)	<b>W-858-a</b> (yerli) (native)	<b>pres veya renkli</b> (mill finishand and painted)



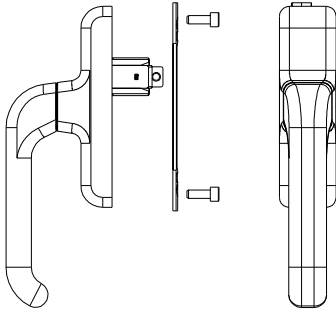
Anahtarlı eksenel kol  
Key lockable window handle

<b>W-860</b> (ithal) (import)	<b>W-860-a</b> (yerli) (native)	<b>naturel eloksalli</b> (mat anodized)
<b>W-861</b> (ithal) (import)	<b>W-861-a</b> (yerli) (native)	<b>pres veya renkli</b> (mill finishand and painted)



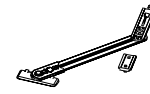
Sökülebilir kol gövde  
Opening window removing handle

<b>W-863</b> (ithal) (import)	<b>W-863-a</b> (yerli) (native)	<b>naturel eloksalli</b> (mat anodized)
<b>W-864</b> (ithal) (import)	<b>W-864-a</b> (yerli) (native)	<b>pres veya renkli</b> (mill finishand and painted)



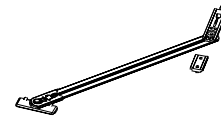
Çift açılım pencere kolu  
Tilt and turn opening window handle

<b>W-872</b> (ithal) (import)	<b>W-872-a</b> (yerli) (native)	<b>naturel eloksalli</b> (mat anodized)
<b>W-873</b> (ithal) (import)	<b>W-873-a</b> (yerli) (native)	<b>pres veya renkli</b> (mill finishand and painted)



Limiitleme makası (küçük)  
Window stay (small)

<b>W-886K</b> (ithal) (import)	<b>W-886K-a</b> (yerli) (native)
-----------------------------------	-------------------------------------

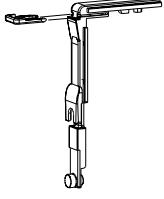


Limiitleme makası (büyük)  
Window stay (big)

<b>W-886</b> (ithal) (import)	<b>W-886-a</b> (yerli) (native)
----------------------------------	------------------------------------

# AKSESUARLAR ACCESSOIRES

## PENCERE VE KAPI AÇILIM MEKANİZMALARI WINDOW AND DOOR OPENING MECHANISMS



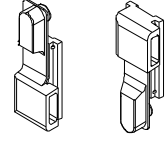
Köşe hareket aktarıcı  
Corner transmission for window

W-875 (ithal) W-875-a (yerli)  
(import) (native)



Pim karşılığı  
Adjustable single striker

W-876 (ithal) W-876-a (yerli)  
(import) (native)



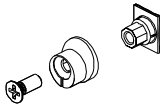
Tij bağlantı pabucu  
Connection blocks

W-877 (ithal) W-877-a (yerli)  
(import) (native)



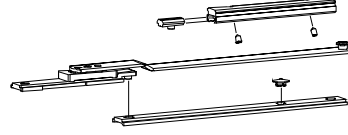
Pim  
Pin

W-878 (ithal) W-878-a (yerli)  
(import) (native)



Ayarlanabilir pim  
Adjustable fastening pawl

W-879 (ithal) W-879-a (yerli)  
(import) (native)



Çift açılım ilave makas  
Tilt and turn annex arm

W-880 (ithal) W-880-a (yerli)  
(import) (native)



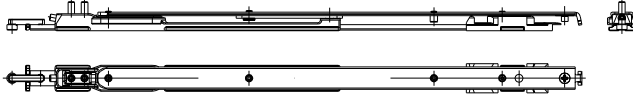
Kol karşılığı  
Cremone drive

W-882 (ithal)  
(import)  
W-882-a (yerli)  
(native)



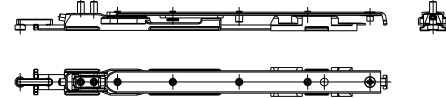
Sürgü ucu  
Bolt tip

W-883 (ithal)  
(import)  
W-883-a (yerli)  
(native)



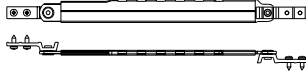
Çift açılım büyük makas (130kg)  
Tilt and turn long arm (130kg)

W-881-80 (ithal) W-881-80-a (yerli) W-881-130 (ithal) W-881-130-a (yerli)  
(import) (native) (import) (native)



Çift açılım küçük makas (80kg)  
Tilt and turn short arm (80kg)

W-884-80 (ithal) W-884-80-a (yerli) W-884-130 (ithal) W-884-130-a (yerli)  
(import) (native) (import) (native)



Kademeli teleskopik makas (inox)  
Telescopic laser unit

W-885 (ithal) W-885-a (yerli)  
(import) (native)



Kanat sarkma takozu  
Wing rise stopper

W-887 (ithal)  
(import)  
W-887-a (yerli)  
(native)



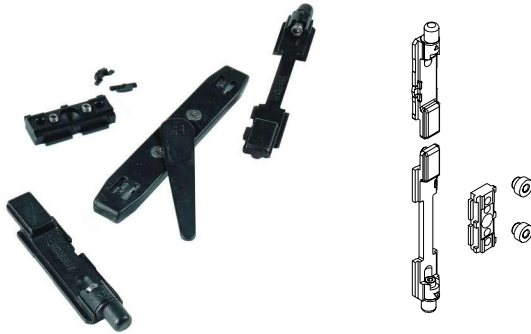
Çiftli sürgü karşılığı  
Double keeper

W-888 (ithal)  
(import)  
W-888-a (yerli)  
(native)



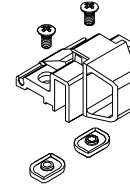
Kanat düşüş karşılığı  
Wing drop keeper

W-889 (ithal)  
(import)  
W-889-a (yerli)  
(native)



İkinci kanat sürgu seti  
Two-way lever push bolt

W-893 (ithal)  
(import)  
W-893-a (yerli)  
(native)

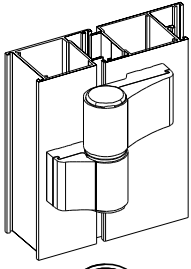


Vasistas cit cit  
Cico finger catch

W-894 (ithal) W-894-a (yerli) naturel eloksalı  
(import) (native) (mat anodized)  
W-895 (ithal) W-895-a (yerli) pres veya renkli  
(import) (native) (mill finish and painted)

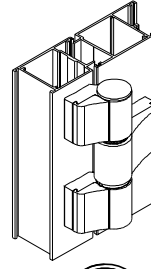
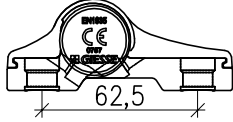
# AKSESUARLAR ACCESSOIRES

# PENCERE VE KAPI AÇILIM MEKANİZMALARI WINDOW AND DOOR OPENING MECHANISMS



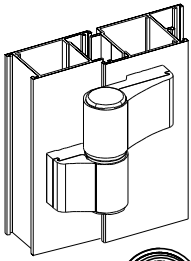
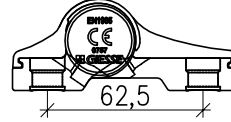
İki yapraklı kapı menteşesi  
Two-leaf hinges for door

- |                           |                             |   |
|---------------------------|-----------------------------|---|
| D-800 (ithal)<br>(import) | D-800-a (yerli)<br>(native) | naturel eloksalli<br>(mat anodized)           |
| D-801 (ithal)<br>(import) | D-801-a (yerli)<br>(native) | pres veya renkli<br>(mill finish and painted) |



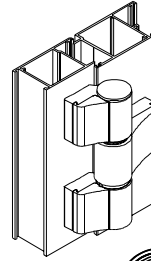
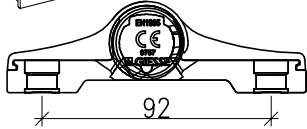
Üç yapraklı kapı menteşesi  
Three-leaf hinges for door

- |                           |                             |   |
|---------------------------|-----------------------------|---|
| D-803 (ithal)<br>(import) | D-803-a (yerli)<br>(native) | naturel eloksalli<br>(mat anodized)           |
| D-804 (ithal)<br>(import) | D-804-a (yerli)<br>(native) | pres veya renkli<br>(mill finish and painted) |



İki yapraklı kapı menteşesi  
Two-leaf hinges for door

- |                           |                             |   |
|---------------------------|-----------------------------|---|
| D-806 (ithal)<br>(import) | D-806-a (yerli)<br>(native) | naturel eloksalli<br>(mat anodized)           |
| D-807 (ithal)<br>(import) | D-807-a (yerli)<br>(native) | pres veya renkli<br>(mill finish and painted) |



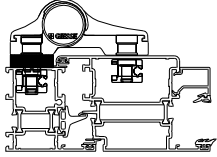
Üç yapraklı kapı menteşesi  
Three-leaf hinges for door

- |                           |                             |   |
|---------------------------|-----------------------------|---|
| D-809 (ithal)<br>(import) | D-809-a (yerli)<br>(native) | naturel eloksalli<br>(mat anodized)           |
| D-810 (ithal)<br>(import) | D-810-a (yerli)<br>(native) | pres veya renkli<br>(mill finish and painted) |

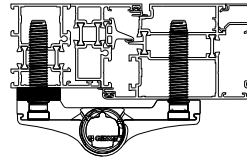


Menteşe kademe yükseltici  
Step for hinges

- |                           |                             |   |
|---------------------------|-----------------------------|---|
| D-888 (ithal)<br>(import) | D-888-a (yerli)<br>(native) | naturel eloksalli<br>(mat anodized)           |
| D-889 (ithal)<br>(import) | D-889-a (yerli)<br>(native) | pres veya renkli<br>(mill finish and painted) |



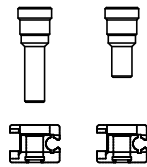
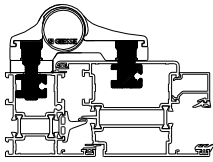
Menteşe kademe yükseltici  
Step for hinges



- |                           |                             |   |
|---------------------------|-----------------------------|---|
| D-890 (ithal)<br>(import) | D-890-a (yerli)<br>(native) | naturel eloksalli<br>(mat anodized)           |
| D-891 (ithal)<br>(import) | D-891-a (yerli)<br>(native) | pres veya renkli<br>(mill finish and painted) |

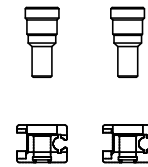
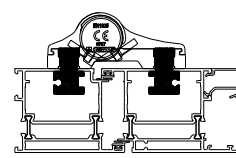
İki yapraklı kapı menteşesi için bağlantı takımı  
Two-leaf hinges door for counterplates

- |                           |                             |                                     |
|---------------------------|-----------------------------|-------------------------------------|
| D-892 (ithal)<br>(import) | D-892-a (yerli)<br>(native) | naturel eloksalli<br>(mat anodized) |
|---------------------------|-----------------------------|-------------------------------------|



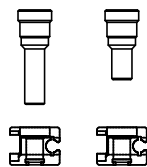
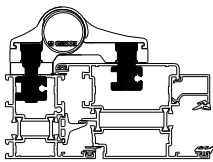
İki yapraklı kapı menteşesi için bağlantı takımı  
Two-leaf hinges door for counterplates

- |                           |                             |                                     |
|---------------------------|-----------------------------|-------------------------------------|
| D-893 (ithal)<br>(import) | D-893-a (yerli)<br>(native) | naturel eloksalli<br>(mat anodized) |
|---------------------------|-----------------------------|-------------------------------------|



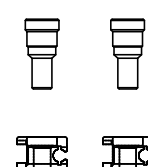
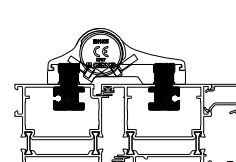
Üç yapraklı kapı menteşesi için bağlantı takımı  
Three-leaf hinges door for counterplates

- |                           |                             |                                     |
|---------------------------|-----------------------------|-------------------------------------|
| D-894 (ithal)<br>(import) | D-894-a (yerli)<br>(native) | naturel eloksalli<br>(mat anodized) |
|---------------------------|-----------------------------|-------------------------------------|



Üç yapraklı kapı menteşesi için bağlantı takımı  
Three-leaf hinges door for counterplates

- |                           |                             |                                     |
|---------------------------|-----------------------------|-------------------------------------|
| D-895 (ithal)<br>(import) | D-895-a (yerli)<br>(native) | naturel eloksalli<br>(mat anodized) |
|---------------------------|-----------------------------|-------------------------------------|

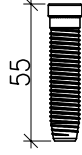
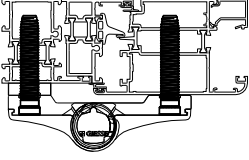


## AKSESUARLAR ACCESSOIRES

## PENCERE VE KAPI AÇILIM MEKANİZMALARI WINDOW AND DOOR OPENING MECHANISMS

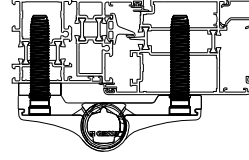
İki ve üç yapraklı kapı menteşesi için bağlantı  
Two and three-leaf hinges door for counterplates

D-896 (ithal) D-896-a (yerli) naturel eloksalli  
(import) (native) (mat anodized)



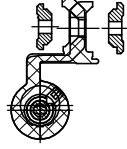
İki ve üç yapraklı kapı menteşesi için bağlantı  
Two and three-leaf hinges door for counterplates

D-897 (ithal) D-897-a (yerli) naturel eloksalli  
(import) (native) (mat anodized)



İki yapraklı kapı menteşesi (XL)  
Two-leaf hinges for door (XL)

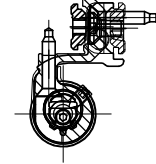
D-812 (ithal) D-812-a (yerli) naturel eloksalli  
(import) (native) (mat anodized)  
D-813 (ithal) D-813-a (yerli) pres veya renkli  
(import) (native) (mill finish and painted)



max.100 kg

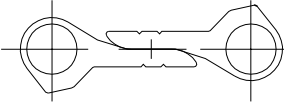
Üç yapraklı kapı menteşesi (XXL)  
Three-leaf hinges for door (XXL)

D-815 (ithal) D-815-a (yerli) naturel eloksalli  
(import) (native) (mat anodized)  
D-816 (ithal) D-816-a (yerli) pres veya renkli  
(import) (native) (mill finish and painted)



max.160 kg

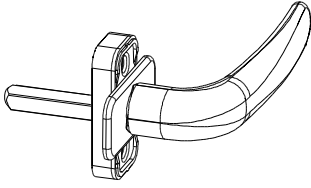
Çarpma kapı menteşesi  
Swinging door hinges



D-818 (ithal) D-818-a (yerli)  
(import) (native)  
D-819 (ithal) D-819-a (yerli)  
(import) (native)

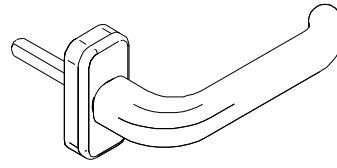
# AKSESUARLAR ACCESSOIRES

# PENCERE VE KAPI AÇILIM MEKANİZMALARI WINDOW AND DOOR OPENING MECHANISMS



Prima kapı kolu  
Prima handle

- D-821 (ithal) D-821-a (yerli) naturel eloksalli  
(import) (native) (mat anodized)
- D-822 (ithal) D-822-a (yerli) pres veya renkli  
(import) (native) (mill finishand and painted)



Prima kapı kolu (sağ-sol)  
Prima handle (LH/RH)

- D-824 (ithal) D-824-a (yerli) naturel eloksalli  
(import) (native) (mat anodized)
- D-825 (ithal) D-825-a (yerli) pres veya renkli  
(import) (native) (mill finishand and painted)



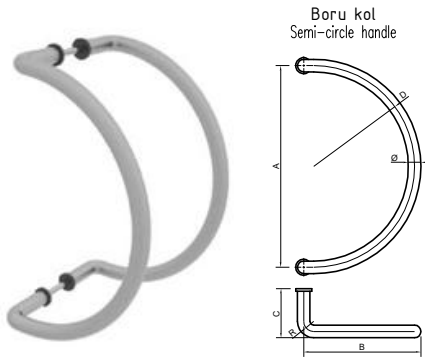
Prima ikili kapı kolu  
Prima handle couple

- D-827 (ithal) D-827-a (yerli) naturel eloksalli  
(import) (native) (mat anodized)
- D-828 (ithal) D-828-a (yerli) pres veya renkli  
(import) (native) (mill finishand and painted)



Supermaster ikili kapı kolu  
Supermaster handle-couple

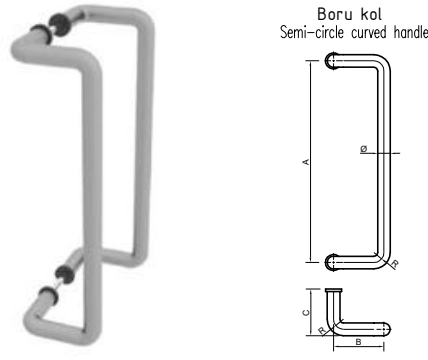
- D-830 (ithal) D-830-a (yerli) naturel eloksalli  
(import) (native) (mat anodized)
- D-831 (ithal) D-831-a (yerli) pres veya renkli  
(import) (native) (mill finishand and painted)



Boru kol  
Semi-circle handle

- D-833-X  
naturel eloksalli  
(mat anodized)
- D-834-X  
pres veya renkli  
(mill finishand and painted)

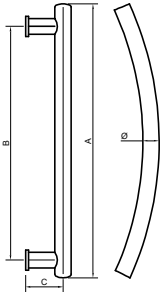
X	Ø	R	A	B	C	D
1	20	25	110	110	60	55
2	20	25	150	130	60	75
3	20	25	200	140	60	100
4	25	40	200	150	80	100
5	25	40	300	210	80	150
6	25	40	400	250	80	200
7	30	55	300	250	80	150
8	30	55	350	250	80	175
9	32	55	300	250	80	150
10	32	55	350	175	80	175



Boru kol  
Semi-circle curved handle

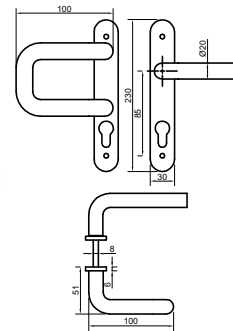
- D-836-X  
naturel eloksalli  
(mat anodized)
- D-837-X  
pres veya renkli  
(mill finishand and painted)

X	Ø	R	A	B	C
1	20	25	110	90	60
2	20	25	150	90	60
3	20	25	200	90	60
4	25	40	200	100	80
5	25	40	250	100	80
6	25	40	300	100	80
7	25	40	350	100	80
8	25	40	400	100	80
9	30	40	300	100	80
10	30	50	350	130	80
11	30	50	600	130	80
12	32	50	300	150	80
13	32	50	350	150	80



- Boru kol  
Spring handle
- D-839-X  
naturel eloksalli  
(mat anodized)
- D-840-X  
pres veya renkli  
(mill finishand and painted)

X	Ø	R	A	B	C
1	30	750	600	1500	75
2	30	750	750	1600	75



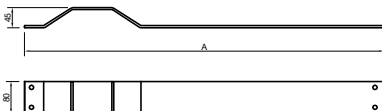
Düz-kıvrık aynalı kol  
Flat-curve mirrored handles

- D-842-X  
naturel eloksalli  
(mat anodized)
- D-843-X  
pres veya renkli  
(mill finishand and painted)

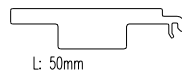


Lama bant kol  
Lama stripe handle

- D-845-X  
naturel eloksalli  
(mat anodized)
- D-846-X  
pres veya renkli  
(mill finishand and painted)



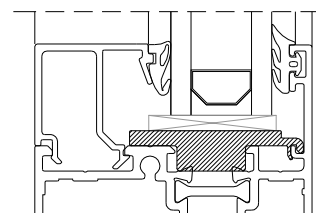
X	A
1	900
2	1000



L: 50mm

Cam altı takozu (yerli)  
Glass support piece (native)

- D-869 W1-W2-W3-W4-D1-D2  
D65-869 W5-W6-S3  
D75-869 W7-W8  
D45-869 W9-W10

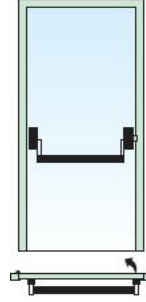


# AKSESUARLAR ACCESSOIRES

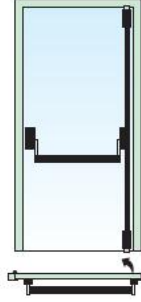
## PENCERE VE KAPI AÇILIM MEKANİZMALARI WINDOW AND DOOR OPENING MECHANISMS



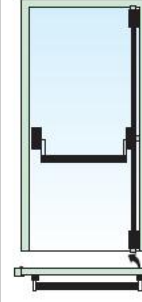
Giesse panik kol  
Panic bar mechanism



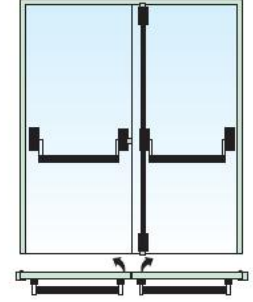
D-857  
naturel eloksalli  
(mat anodized)



D-860  
naturel eloksalli  
(mat anodized)



D-863  
naturel eloksalli  
(mat anodized)



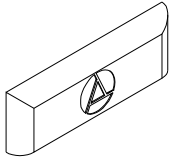
D-866  
naturel eloksalli  
(mat anodized)

D-858  
pres veya renkli  
(mill finishand and painted)

D-861  
pres veya renkli  
(mill finishand and painted)

D-864  
pres veya renkli  
(mill finishand and painted)

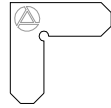
D-867  
pres veya renkli  
(mill finishand and painted)



Pvc su tahliye parçası  
Drainage hole cover

D-870 (yerli)  
(native)

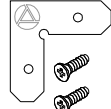
(renk secenegi belirtilmelidir)  
(colour choice must be stated)



Köşe birleştirme aparatı  
Shoulder aligning square

D-872 (yerli)  
(native)

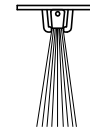
alüminyum 1.5mm



Köşe birleştirme aparatı  
Shoulder aligning square

D-872-1 (yerli)  
(native)

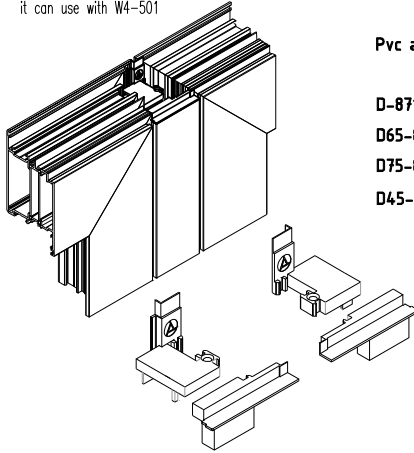
alüminyum 1.5mm



Kapı altı fırçası  
Door brush

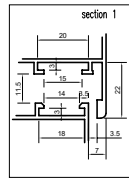
D-873 (yerli)  
(native)

W4-501 profili ile kullanılır  
it can use with W4-501

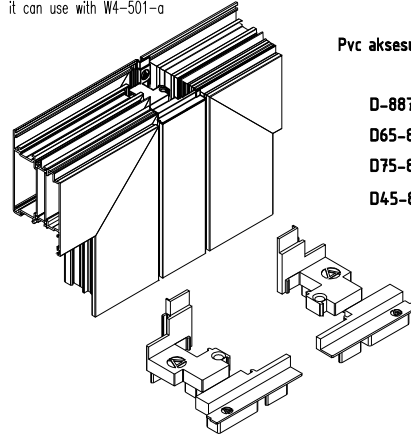


Pvc adaptör kapak (takım)  
PVC adapter cover

D-871 W1-W2-W3-W4  
D65-871 W5-W6  
D75-871 W7-W8  
D45-871 W9-W10

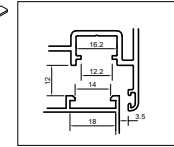


W4-501-a profili ile kullanılır  
it can use with W4-501-a



Pvc aksesuar kanal adaptör kapak (takım)  
PVC adapter cover

D-887 W1-W2-W3-W4  
D65-887 W5-W6  
D75-887 W7-W8  
D45-887 W9-W10



Diştan uygulama kapı sürgüsü  
Door lever bolt (from outside application)

D-882 (ithal) D-882-a (yerli) naturel eloksalli  
(import) (native) (mat anodized)  
D-883 (ithal) D-883-a (yerli) pres veya renkli  
(import) (native) (mill finishand and painted)

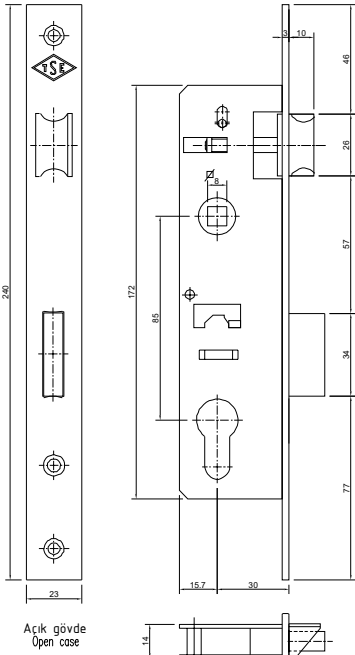


Kapı sürgüsü  
Door lever bolt

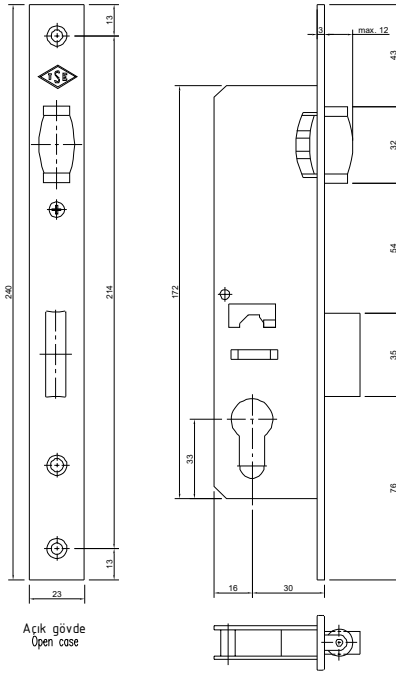
D-881 (ithal) D-881-a (yerli)  
(import) (native)

# AKSESUARLAR ACCESSOIRES

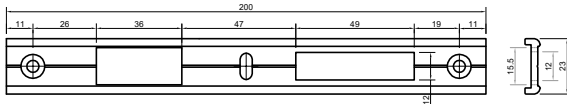
# PENCERE VE KAPI AÇILIM MEKANİZMALARI WINDOW AND DOOR OPENING MECHANISMS



**153U-30**  
Dar kilit(dilli)  
Narrow lock (bolt)  
D-874 (yerli) metalik  
(native) metallic

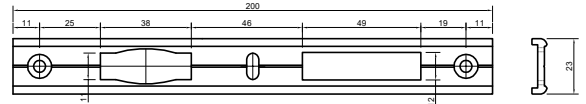


**155U-30**  
Dar kilit (makaralı)  
Narrow lock (roller)  
D-876 (yerli) metalik  
(native) metallic

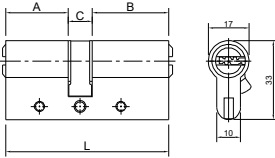


D-851 (yerli) naturel  
D-852 (yerli) pres-renkli boyalı

kilit karşıtı  
lock plate



D-854 (yerli) naturel  
D-855 (yerli) pres-renkli boyalı



A	C	B	L	Barel Cylinders
26	10	26	62	D-878-1 (yerli) metalik
26	10	32	68	D-878-2 (yerli) metalik
30	10	4.0	80	D-878-3 (yerli) metalik
30	10	4.5	85	D-878-4 (yerli) metalik
30	10	5.0	90	D-878-5 (yerli) metalik
30	10	6.0	100	D-878-6 (yerli) metalik
25	10	6.5	100	D-878-7 (yerli) metalik
25	10	7.0	105	D-878-8 (yerli) metalik

Barel rozeti  
Cylinder cover



D-848-1 naturel eloksalli (mat anodized)  
D-848-2 pres veya renkli (mill finishand and painted)



D-849-1 naturel eloksalli (mat anodized)  
D-849-2 pres veya renkli (mill finishand and painted)



D-850-1 naturel eloksalli (mat anodized)  
D-850-2 pres veya renkli (mill finishand and painted)

