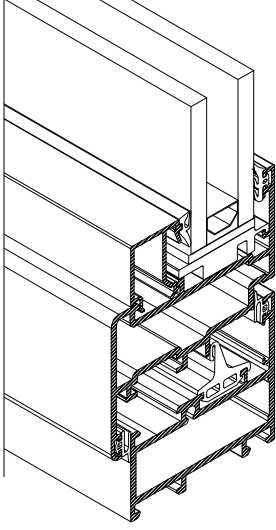
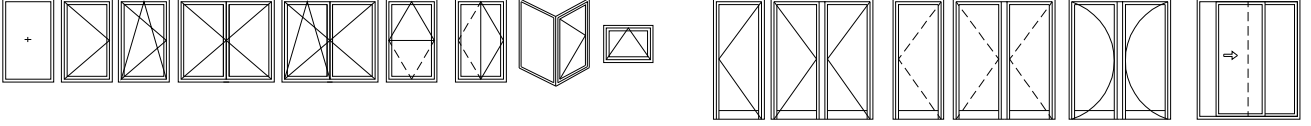
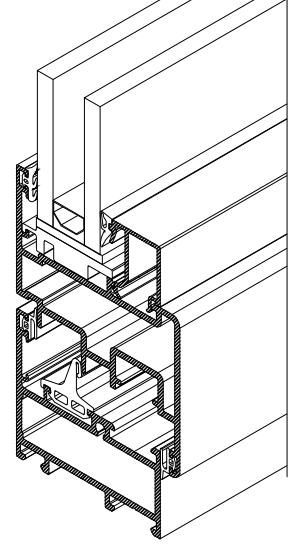


## Yalıtımsız Pencere ve Kapı Serisi Açılım Varyasyonları

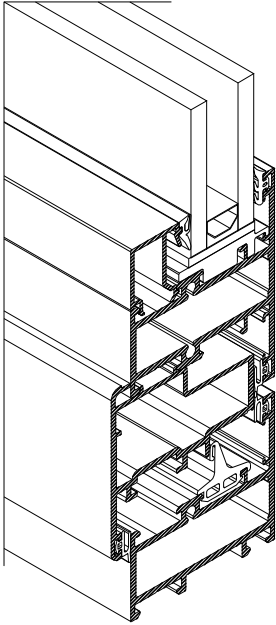
Noninsulated Window and Door Serie Opening Variations



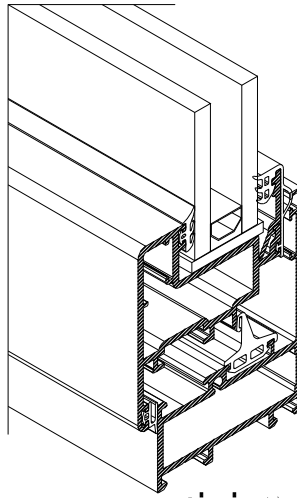
**PENCERE SERİ**  
WINDOW SERIE



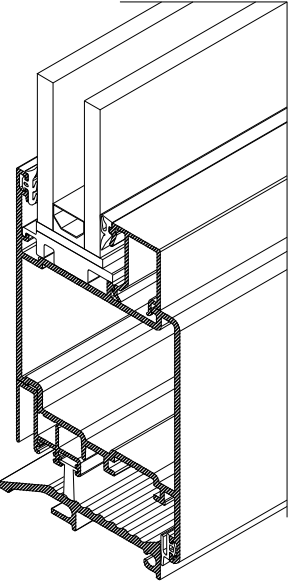
**PENCERE SERİ**  
(PVC AKSESUAR)  
WINDOW SERIE  
(PVC ACCESSORIES)



**PİVOT SERİ**  
PIVOT SERIE



**GİZLİ KANAT SERİ**  
HIDDEN CASEMENT SERIE



**KAPI SERİ**  
DOOR SERIE

**W4**

**W 55 - 2 Yalıtımsız Pencere ve Kapı Serisi**  
W55-2 Noninsulated Window and Door Serie

**Alaşım Özellikleri**  
Alloy Properties

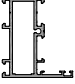
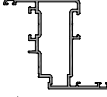
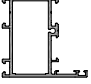
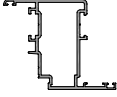
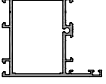
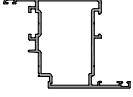
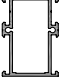
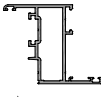
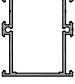
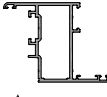
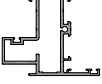
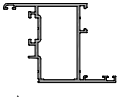
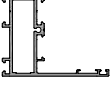
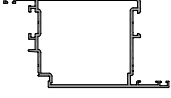

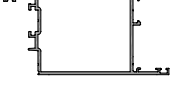
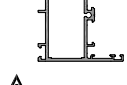
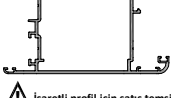
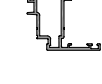
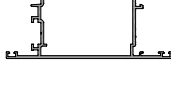
EN AW 6060 (AlMgSi0,5 F22) EN AW 6063(AlMg0,7Si F22)

**Üretim ve Mekanik Standartları**  
Production and Mechanical Standards

EN 12020-2 - EN 755-9 - EN 755-2

# W4

ÜRÜN TEKNİK ÖZELLİKLERİ  
PRODUCT'S TECHNICAL FEATURES

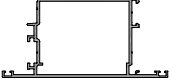
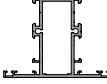
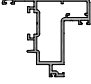
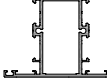
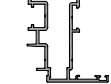
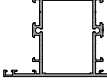
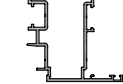
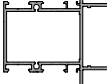

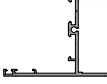
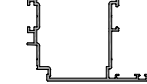
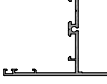
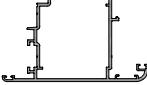
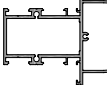
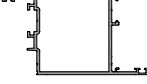
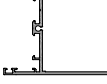
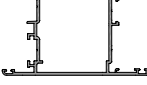
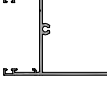
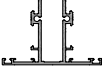
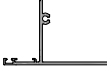
PROFİL KESİTİ PROFILE VIEW	PROFİL NO PROFILE NO	PROFİL AÇIKLAMASI PROFILE DESCRIPTION	gr/m	PROFİL KESİTİ PROFILE VIEW	PROFİL NO PROFILE NO	PROFİL AÇIKLAMASI PROFILE DESCRIPTION	gr/m
	<b>W4-101</b> ( 49 - 29 )	<b>KASA PROFİLİ</b> FRAME	1154	 ⚠ İşaretti profil için satış temsilcinizden bilgi alınız.	<b>W4-218</b> ( 42 - 53 )	<b>PENCERE KANAT PROFİLİ</b> CASEMENT PROFILE FOR WINDOW	1365
	<b>W4-102</b> ( 59 - 39 )	<b>KASA PROFİLİ</b> FRAME	1263		<b>W4-202</b> ( 47 - 58 )	<b>PENCERE KANAT PROFİLİ</b> CASEMENT PROFILE FOR WINDOW	1419
	<b>W4-103</b> ( 69 - 49 )	<b>KASA PROFİLİ</b> FRAME	1371		<b>W4-203</b> ( 57 - 68 )	<b>PENCERE KANAT PROFİLİ</b> CASEMENT PROFILE FOR WINDOW	1527
	<b>W4-104</b> ( 39 - 55 )	<b>TIRNAKSIZ KASA PROFİLİ</b> FLAT FRAME PROFILE	1125	 ⚠ İşaretti profil için satış temsilcinizden bilgi alınız.	<b>W4-216</b> ( 44 - 48 )	<b>PENCERE KANAT PROFİLİ</b> CASEMENT PROFILE FOR WINDOW	1211
 ⚠ İşaretti profil için satış temsilcinizden bilgi alınız.	<b>W4-105</b> ( 49 - 55 )	<b>TIRNAKSIZ KASA PROFİLİ</b> FLAT FRAME PROFILE	1233	 ⚠ İşaretti profil için satış temsilcinizden bilgi alınız.	<b>W4-219</b> ( 49 - 53 )	<b>PENCERE KANAT PROFİLİ</b> CASEMENT PROFILE FOR WINDOW	1265
	<b>W4-106</b> ( 49 - 29 )	<b>CEPHE-PENCERE ADAPTÖRÜ</b> FACADE-WINDOW ADAPTER	1362	 ⚠ İşaretti profil için satış temsilcinizden bilgi alınız.	<b>W4-217</b> ( 54 - 58 )	<b>PENCERE KANAT PROFİLİ</b> CASEMENT PROFILE FOR WINDOW	1319
	<b>W4-107</b> ( 74 - 29 )	<b>KASA PROFİLİ</b> FRAME	1291		<b>W4-204</b> ( 84 - 95 )	<b>İÇE AÇILIR KAPI KANADI</b> INDOOR CASEMENT PR. FOR DOOR	1820
 ⚠ İşaretti profil için satış temsilcinizden bilgi alınız.	<b>W4-108</b> ( 59 - 84 )	<b>PERVAZLI KASA PROFİLİ</b> FRAME	1545		<b>W4-205</b> ( 91 - 95 )	<b>İÇE AÇILIR KAPI KANADI</b> INDOOR CASEMENT PR. FOR DOOR	1715
 ⚠ İşaretti profil için satış temsilcinizden bilgi alınız.	<b>W4-109</b> ( 59 - 64 )	<b>PERVAZLI KASA PROFİLİ</b> FRAME	1409	 ⚠ İşaretti profil için satış temsilcinizden bilgi alınız.	<b>W4-206</b> ( 115 - 64 )	<b>DIŞA AÇILIR KAPI KANADI</b> OUTDOOR CASEMENT PR. FOR DOOR	1877
	<b>W4-201</b> ( 37 - 48 )	<b>PENCERE KANAT PROFİLİ</b> CASEMENT PROFILE FOR WINDOW	1311		<b>W4-206-a</b> ( 117.8 - 65.5 )	<b>DIŞA AÇILIR KAPI KANADI</b> OUTDOOR CASEMENT PR. FOR DOOR	1843

Profil değerleri teoriktir. Ağırlık olarak testimde yapılan tartım geçerlidir.  
Profil imatları TS EN 12020-2 ve TS EN 755-9 toleransı,  
Moment değerleri EN 14024'e göre hesaplanmıştır.

Profile values are theoretical pre-shipment weight will be valid.  
The tolerances of Profile manufacturing are calculated according to EN 12020-2  
and TS EN 755-9; moment values are calculated according to EN 14024.

# W4

## ÜRÜN TEKNİK ÖZELLİKLERİ PRODUCT'S TECHNICAL FEATURES

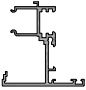

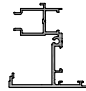

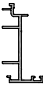

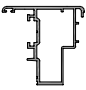





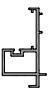

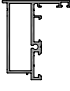
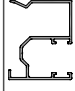
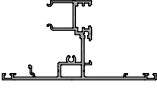



PROFİL KESİTİ PROFILE VIEW	PROFİL NO PROFILE NO	PROFİL AÇIKLAMASI PROFILE DESCRIPTION	gr/m	PROFİL KESİTİ PROFILE VIEW	PROFİL NO PROFILE NO	PROFİL AÇIKLAMASI PROFILE DESCRIPTION	gr/m
	<b>W4-207</b> ( 115 - 71 )	<b>DİŞA AÇILIR KAPI KANADI</b> OUTDOOR CASEMENT PR. FOR DOOR	1731		<b>W4-308</b> ( 74 - 34 )	<b>ORTA KAYIT PROFİLİ</b> TRANSOM PROFILE	1366
	<b>W4-208</b> ( 104 - 61 )	<b>GİZLİ KANAT PROFİLİ</b> HIDDEN CASEMENT PROFILE	1233		<b>W4-302</b> ( 79 - 39 )	<b>ORTA KAYIT PROFİLİ</b> TRANSOM PROFILE	1419
	<b>W4-209</b> ( 42.6 - 53.6 )	<b>PENCERE KANAT PROFİLİ</b> CASEMENT PROFILE FOR WINDOW	1462		<b>W4-303</b> ( 89 - 49 )	<b>ORTA KAYIT PROFİLİ</b> TRANSOM PROFILE	1527
 ⚠ İşaretili profil için satış temsilcinizden bilgi alınız.	<b>W4-210</b> ( 52.6 - 63.6 )	<b>PENCERE KANAT PROFİLİ</b> CASEMENT PROFILE FOR WINDOW	1570		<b>W4-304</b> ( 89 - 49 )	<b>TAKVİYELİ ORTA KAYIT</b> REINFORCED TRANSOM PROFILE	2255
 ⚠ İşaretili profil için satış temsilcinizden bilgi alınız.	<b>W4-211</b> ( 89.6 - 100.6 )	<b>İÇE AÇILIR KAPI KANADI</b> INDOOR CASEMENT PR. FOR DOOR	1971	 ⚠ İşaretili profil için satış temsilcinizden bilgi alınız.	<b>W4-305</b> ( 104 - 39 )	<b>KASA PROFİLİ</b> FRAME	1556
	<b>W4-212</b> ( 70 - 81 )	<b>İÇE AÇILIR KAPI KANADI</b> INDOOR CASEMENT PR. FOR DOOR	1668		<b>W4-306</b> ( 129 - 39 )	<b>ORTA KAYIT PROFİLİ</b> TRANSOM PROFILE	1691
	<b>W4-213</b> ( 101 - 50 )	<b>DİŞA AÇILIR KAPI KANADI</b> OUTDOOR CASEMENT PR. FOR DOOR	1724		<b>W4-307</b> ( 79 - 39 )	<b>TAKVİYELİ ORTA KAYIT PROFİLİ</b> REINFORCED OVAL TRANSOM	2142
	<b>W4-214</b> ( 77 - 81 )	<b>İÇE AÇILIR KAPI KANADI</b> INDOOR CASEMENT PR. FOR DOOR	1564		<b>W4-401</b> ( 110 - 70 )	<b>ETEK-ORTA KAYIT PROFİLİ</b> PLINTH-TRANSOM PROFILE	1755
	<b>W4-215</b> ( 101 - 57 )	<b>DİŞA AÇILIR KAPI KANADI</b> OUTDOOR CASEMENT PR. FOR DOOR	1573		<b>W4-403</b> ( 140 - 120 )	<b>ETEK-ORTA KAYIT PROFİLİ</b> PLINTH-TRANSOM PROFILE	2167
	<b>W4-301</b> ( 69 - 29 )	<b>ORTA KAYIT PROFİLİ</b> TRANSOM PROFILE	1311		<b>W4-402</b> ( 170 - 150 )	<b>ETEK PROFİLİ</b> PLINTH PROFILE	2492

Profil değerleri teoriktir. Ağırlık olarak testimde yapılan tartım geçerlidir.  
Profil imalatları TS EN 12020-2 ve TS EN 755-9 toleransı,  
Moment değerleri EN 14024'e göre hesaplanmıştır.

Profile values are theoretical pre-shipment weight will be valid.  
The tolerances of Profile manufacturing are calculated according to EN 12020-2  
and TS EN 755-9; moment values are calculated according to EN 14024.

# W4

ÜRÜN TEKNİK ÖZELLİKLERİ  
PRODUCT'S TECHNICAL FEATURES





















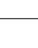

PROFİL KESİTİ PROFILE VIEW	PROFİL NO PROFILE NO	PROFİL AÇIKLAMASI PROFILE DESCRIPTION	gr/m	PROFİL KESİTİ PROFILE VIEW	PROFİL NO PROFILE NO	PROFİL AÇIKLAMASI PROFILE DESCRIPTION	gr/m
	W4-501 ( 57 - 37 )	AÇILIM ADAPTÖRÜ OPENING ADAPTER	1024		W3-508 ( 26.2 - 31 )	ETEK ADAPTÖRÜ PLINTH ADAPTER	330
 ⚠ İşaretti profil için satış temsilcinizden bilgi alınuz.	W4-501-a ( 57 - 37 )	AÇILIM ADAPTÖRÜ OPENING ADAPTER	1002		W3-511 ( 17.8 - 61.2 )	ÇEPHE BAĞLANTI PROFİLİ CONNECTION PROFILE FOR FACADE	496
	W4-502 ( 28.3 - 55 )	AÇILIM ADAPTÖRÜ OPENING ADAPTER	585		W3-507 ( 8.2 - 26 )	SAKLI KANAT CAM ÇITASI GLASS SKIRTING FOR HIDDEN CASEM.	155
	W4-503 ( 18.3 - 57 )	PİVOT ADAPTÖR PROFİLİ PIVOT ADAPT. PROFILE	1013		W-503 ( 29.3 - 20.1 )	DAMLALIK PROFİL WEATHERDIP PROFILE	211
	W4-504 ( 17.3 - 25 )	ETEK ADAPTÖRÜ PLINTH ADAPTER	227		W-504 ( 19.6 - 55.1 )	ÇARPMA KAPI ADAPTÖRÜ IMPACT DOOR ADAPTER	341
	W4-505 ( 12.8 - 25 )	ETEK ADAPTÖRÜ PLINTH ADAPTER	184		W-505 ( 12.4 - 55 )	ÇARPMA KAPI ADAPTÖRÜ IMPACT DOOR ADAPTER	271
 ⚠ İşaretti profil için satış temsilcinizden bilgi alınuz.	W4-506 ( 30.5 - 55 )	AÇILIM ADAPTÖRÜ OPENING ADAPTER	698	 ⚠ İşaretti profil için satış temsilcinizden bilgi alınuz.	W-506 ( 31.9 - 29 )	PANJUR PROFİLİ SHUTTER PROFILE	363
 ⚠ İşaretti profil için satış temsilcinizden bilgi alınuz.	W4-507 ( 47 - 55 )	AÇILIM ADAPTÖRÜ OPENING ADAPTER	952	 ⚠ İşaretti profil için satış temsilcinizden bilgi alınuz.	W-507 ( 44 - 55 )	PANJUR DÜŞEY PROFİLİ SHUTTER VERTICAL PROFILE	834
 ⚠ İşaretti profil için satış temsilcinizden bilgi alınuz.	W4-512 ( 107 - 31 )	AÇILIM ADAPTÖRÜ OPENING ADAPTER	1469		W1-508 ( 4.2 - 19 )	TİJ PROFİLİ PUSHING ROD PROFILE	138
 ⚠ İşaretti profil için satış temsilcinizden bilgi alınuz.	W4-513 ( 27 - 46.3 )	AÇILIM ADAPTÖRÜ OPENING ADAPTER	722		W-509 ( 95 - 4 )	LAMBİRİ PROFİLİ WAINSCOT PROFILE	319


Profil değerleri teoriktir. Ağırlık olarak testimde yapılan tartım geçerlidir.  
Profil imalatları TS EN 12020-2 ve TS EN 755-9 toleransı,  
Moment değerleri EN 14024'e göre hesaplanmıştır.

Profile values are theoretical pre-shipment weight will be valid.  
The tolerances of Profile manufacturing are calculated according to EN 12020-2  
and TS EN 755-9; moment values are calculated according to EN 14024.

# W4

## ÜRÜN TEKNİK ÖZELLİKLERİ PRODUCT'S TECHNICAL FEATURES

PROFİL KESİTİ PROFILE VIEW	PROFİL NO PROFILE NO	PROFİL AÇIKLAMASI PROFILE DESCRIPTION	gr/m	PROFİL KESİTİ PROFILE VIEW	PROFİL NO PROFILE NO	PROFİL AÇIKLAMASI PROFILE DESCRIPTION	gr/m
	<b>W-511</b> ( 3.5 - 24.5 )	<b>CAM ÇİTASI</b> GLASS BEAM	187		<b>W-512-a</b> ( 7.5 - 24.5 )	<b>CAM ÇİTASI</b> GLASS BEAM	194
	<b>W-512</b> ( 7.5 - 24.5 )	<b>CAM ÇİTASI</b> GLASS BEAM	206		<b>W-513-a</b> ( 11.5 - 24.5 )	<b>CAM ÇİTASI</b> GLASS BEAM	216
	<b>W-513</b> ( 11.5 - 24.5 )	<b>CAM ÇİTASI</b> GLASS BEAM	227		<b>W-514-a</b> ( 15.5 - 24.4 )	<b>CAM ÇİTASI</b> GLASS BEAM	228
	<b>W-514</b> ( 15.5 - 24.5 )	<b>CAM ÇİTASI</b> GLASS BEAM	252		<b>W-515-a</b> ( 19.5 - 24.4 )	<b>CAM ÇİTASI</b> GLASS BEAM	242
	<b>W-515</b> ( 19.5 - 24.5 )	<b>CAM ÇİTASI</b> GLASS BEAM	273		<b>W-516-a</b> ( 23.5 - 24.4 )	<b>CAM ÇİTASI</b> GLASS BEAM	270
	<b>W-516</b> ( 23.5 - 24.5 )	<b>CAM ÇİTASI</b> GLASS BEAM	286		<b>W-517-a</b> ( 27.5 - 24.4 )	<b>CAM ÇİTASI</b> GLASS BEAM	284
	<b>W-517</b> ( 27.5 - 24.5 )	<b>CAM ÇİTASI</b> GLASS BEAM	299		<b>W-518-a</b> ( 31.5 - 24.4 )	<b>CAM ÇİTASI</b> GLASS BEAM	297
	<b>W-518</b> ( 31.5 - 24.5 )	<b>CAM ÇİTASI</b> GLASS BEAM	316		<b>W-519-a</b> ( 35.5 - 24.4 )	<b>CAM ÇİTASI</b> GLASS BEAM	316
	<b>W-519</b> ( 35.5 - 24.5 )	<b>CAM ÇİTASI</b> GLASS BEAM	336		<b>W-520-a</b> ( 39.5 - 24.4 )	<b>CAM ÇİTASI</b> GLASS BEAM	330
	<b>W-520</b> ( 39.5 - 24.5 )	<b>CAM ÇİTASI</b> GLASS BEAM	351		<b>W-521-a</b> ( 43.5 - 24.4 )	<b>CAM ÇİTASI</b> GLASS BEAM	344
	<b>W-511-a</b> ( 3.5 - 24.4 )	<b>CAM ÇİTASI</b> GLASS BEAM	193		<b>W-522-a</b> ( 29.5 - 24.4 )	<b>CAM ÇİTASI</b> GLASS BEAM	278

 İşaretili profil için satış temsilcinizden bilgi alınuz.

Profil değerleri teoriktir. Ağırlık olarak testimde yapılan tartım geçerlidir.  
Profil imalatları TS EN 12020-2 ve TS EN 755-9 toleransı,  
Moment değerleri EN 14024'e göre hesaplanmıştır.

Profile values are theoretical pre-shipment weight will be valid.  
The tolerances of Profile manufacturing are calculated according to EN 12020-2  
and TS EN 755-9; moment values are calculated according to EN 14024.

# W4

## ÜRÜN TEKNİK ÖZELLİKLERİ PRODUCT'S TECHNICAL FEATURES


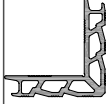

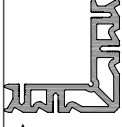

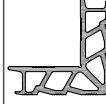

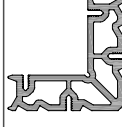

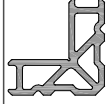

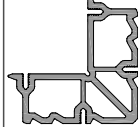

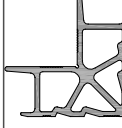

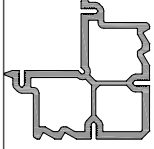

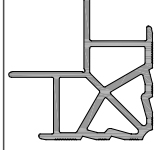
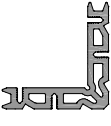
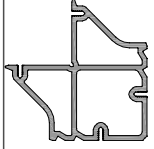
PROFİL KESİTİ PROFILE VIEW	PROFİL NO PROFILE NO	PROFİL AÇIKLAMASI PROFILE DESCRIPTION	gr/m	PROFİL KESİTİ PROFILE VIEW	PROFİL NO PROFILE NO	PROFİL AÇIKLAMASI PROFILE DESCRIPTION	gr/m
	<b>W-512-B</b> ( 7.5 - 24.2 )	<b>CAM ÇITASI</b> GLASS BEAM	227		<b>W-529</b> ( 206.6 - 2.2 )	<b>DENİZLİK PROFİLİ</b> CULVERT PROFILE	1577
	<b>W-510</b> ( 4.3 - 92.7 )	<b>LAMBİRİ PROFİLİ</b> WAINSCOT PROFILE	342		<b>W-530</b> ( 150 - 2 )	<b>DENİZLİK PROFİLİ</b> CULVERT PROFILE	1209
	<b>W-521</b> ( 124 - 10 )	<b>LAMBİRİ PROFİLİ</b> WAINSCOT PROFILE	805		<b>W-531</b> ( 170 - 2 )	<b>DENİZLİK PROFİLİ</b> CULVERT PROFILE	1322
	<b>W-522</b> ( 88 - 10 )	<b>LAMBİRİ PROFİLİ</b> WAINSCOT PROFILE	519		<b>W-532</b> ( 190 - 2.2 )	<b>DENİZLİK PROFİLİ</b> CULVERT PROFILE	1573
	<b>W-523</b> ( 45 - 75.8 )	<b>MENFEZ PROFİLİ</b> CULVERT PROFILE	647		<b>W-533</b> ( 210-2.2 )	<b>DENİZLİK PROFİLİ</b> CULVERT PROFILE	1696
	<b>W-524</b> ( 105 - 1.6 )	<b>DENİZLİK PROFİLİ</b> CULVERT PROFILE	639		<b>W-534</b> ( 40 - 26.5 )	<b>BİNİ PROFİLİ</b> INTERLOCKING PROFILE	328
	<b>W-525</b> ( 105 - 1.8 )	<b>DENİZLİK PROFİLİ</b> CULVERT PROFILE	714		<b>W-535</b> ( 40 - 26.5 )	<b>BİNİ PROFİLİ</b> INTERLOCKING PROFILE	229
	<b>W-526</b> ( 160.61 - 1.8 )	<b>DENİZLİK PROFİLİ</b> CULVERT PROFILE	1066		<b>W-536</b> ( 40 - 26 )	<b>BİNİ PROFİLİ</b> INTERLOCKING PROFILE	292
	<b>W-527</b> ( 160.61 - 2 )	<b>DENİZLİK PROFİLİ</b> CULVERT PROFILE	1181		<b>W-537</b> ( 25 - 26 )	<b>BİNİ PROFİLİ</b> INTERLOCKING PROFILE	226
	<b>W-528</b> ( 206.6 - 1.9 )	<b>DENİZLİK PROFİLİ</b> CULVERT PROFILE	1367		<b>W-538</b> ( 25 - 25 )	<b>BİNİ PROFİLİ</b> INTERLOCKING PROFILE	249

Profil değerleri teoriktir. Ağırlık olarak testimde yapılan tartım geçerlidir.  
Profil imalatları TS EN 12020-2 ve TS EN 755-9 toleransı,  
Moment değerleri EN 14024'e göre hesaplanmıştır.

Profile values are theoretical pre-shipment weight will be valid.  
The tolerances of Profile manufacturing are calculated according to EN 12020-2  
and TS EN 755-9; moment values are calculated according to EN 14024.

# W4

## ÜRÜN TEKNİK ÖZELLİKLERİ PRODUCT'S TECHNICAL FEATURES

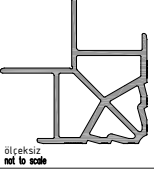
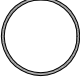

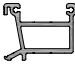





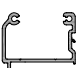
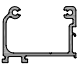
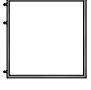
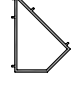

PROFİL KESİTİ PROFILE VIEW	PROFİL NO PROFILE NO	PROFİL AÇIKLAMASI PROFILE DESCRIPTION	gr/m	PROFİL KESİTİ PROFILE VIEW	PROFİL NO PROFILE NO	PROFİL AÇIKLAMASI PROFILE DESCRIPTION	gr/m
	<b>W-539</b> ( 45 - 35 )	<b>BİNİ PROFİLİ</b> INTERLOCKING PROFILE	460		<b>W-611</b> ( 70 - 70 )	<b>KÖŞE BİRLEŞTİRME</b> CORNER CLEATS	2520
	<b>W-540</b> ( 20.6 - 40.4 )	<b>BİNİ PROFİLİ</b> INTERLOCKING PROFILE	208	 <small>⚠ işaretli profil için satış temsilcinizden bilgi alınuz.</small>	<b>W-601\2</b> ( 80 - 80 )	<b>KÖŞE BİRLEŞTİRME</b> CORNER CLEATS	4285
	<b>W-541</b> ( 28 - 26.7 )	<b>BİNİ PROFİLİ</b> INTERLOCKING PROFILE	219		<b>W-611\2</b> ( 70 - 70 )	<b>KÖŞE BİRLEŞTİRME</b> CORNER CLEATS	2749
	<b>W-542</b> ( 48.5 - 26.3 )	<b>BİNİ PROFİLİ</b> INTERLOCKING PROFILE	306		<b>W-602</b> ( 80 - 80 )	<b>KÖŞE BİRLEŞTİRME</b> CORNER CLEATS	4380
 <small>⚠ işaretli profil için satış temsilcinizden bilgi alınuz.</small>	<b>W-543</b> ( 20 - 22.1 )	<b>KASA ADAPTÖRÜ</b> FRAME ADAPTER	213		<b>W-612</b> ( 67 - 67 )	<b>KÖŞE BİRLEŞTİRME</b> CORNER CLEATS	3524
	<b>W-544</b> ( 88 - 10 )	<b>EŞİK PROFİLİ</b> THRESHOLD PROFILE	728		<b>W-603</b> ( 90 - 90 )	<b>KÖŞE BİRLEŞTİRME</b> CORNER CLEATS	4871
	<b>W-545</b> ( 62.3 - 12 )	<b>EŞİK PROFİLİ</b> THRESHOLD PROFILE	578		<b>W-613</b> ( 85 - 85 )	<b>KÖŞE BİRLEŞTİRME</b> CORNER CLEATS	3945
	<b>W-547</b> ( 54 - 9.7 )	<b>ÇARPMA MENTEŞE TAKOZU</b> IMPACT DOOR ADAPTER	621		<b>W-604</b> ( 101 - 47.6 )	<b>KÖŞE BİRLEŞTİRME</b> CORNER CLEATS	5539
	<b>SC0309</b> ( 55 - 55 )	<b>KÖŞE BİRLEŞTİRME</b> CORNER CLEATS	1636		<b>W-614</b> ( 100 - 100 )	<b>KÖŞE BİRLEŞTİRME</b> CORNER CLEATS	5318
	<b>W-601</b> ( 74 - 74 )	<b>KÖŞE BİRLEŞTİRME</b> CORNER CLEATS	3428	 <small>ölçeksiz not to scale</small>	<b>W-605</b> ( 116 - 61.6 )	<b>KÖŞE BİRLEŞTİRME</b> CORNER CLEATS	6063

Profil değerleri teoriktir. Ağırlık olarak testimde yapılan tartım geçerlidir.  
Profil imalatları TS EN 12020-2 ve TS EN 755-9 toleransı,  
Moment değerleri EN 14024'e göre hesaplanmıştır.

Profile values are theoretical pre-shipment weight will be valid.  
The tolerances of Profile manufacturing are calculated according to EN 12020-2  
and TS EN 755-9; moment values are calculated according to EN 14024.

# W4

## ÜRÜN TEKNİK ÖZELLİKLERİ PRODUCT'S TECHNICAL FEATURES

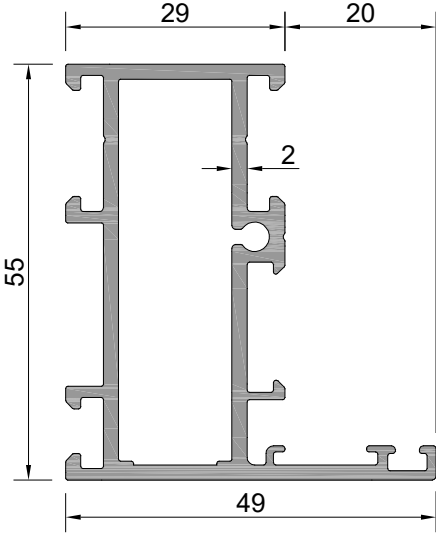
PROFİL KESİTİ PROFILE VIEW	PROFİL NO PROFILE NO	PROFİL AÇIKLAMASI PROFILE DESCRIPTION	gr/m	PROFİL KESİTİ PROFILE VIEW	PROFİL NO PROFILE NO	PROFİL AÇIKLAMASI PROFILE DESCRIPTION	gr/m
 <small>ölçeksiz not to scale</small>	<b>W-615</b> ( 120,2 - 120,2 )	<b>KÖŞE BİRLEŞTİRME</b> CORNER CLEATS	6313		<b>W2-552</b> ( 55 )	<b>KÖŞE PROFİLİ</b> CORNER PROFILE	894
	<b>W-555</b> ( 17 - 47.5 )	<b>EŞİK PROFİLİ</b> THRESHOLD PROFILE	PVC 767 POLYAMID 758		<b>W-609\2</b> ( 47.9 - 47.9 )	<b>ORTA KAYIT BİRLEŞTİRME</b> CORNER CLEATS FOR TRANSOM	1306
	<b>W-557</b> ( 24.5 - 20.5 )	<b>ETEK ADAPTÖRÜ</b> PLINTH ADAPTER	260		<b>W4-508</b> ( 17.3 - 55 )	<b>PERVAZ ADAPTÖRÜ</b> FRAME ADAPTER	356
	<b>W-558</b> ( 37.6 - 20 )	<b>ETEK ADAPTÖRÜ</b> PLINTH ADAPTER	173		<b>W-548</b> ( 52.6 - 41.4 )	<b>BİNİ PROFİLİ</b> INTERLOCKING PROFILE	424
	<b>W-559</b> ( 37.6 - 20 )	<b>ETEK ADAPTÖRÜ</b> PLINTH ADAPTER	216				
	<b>W-609</b> ( 50.6 - 39.3 )	<b>ORTA KAYIT BİRLEŞTİRME</b> CORNER CLEATS FOR TRANSOM	867				
	<b>W-610</b> ( 51.1 - 39.1 )	<b>ORTA KAYIT BİRLEŞTİRME</b> CORNER CLEATS FOR TRANSOM	938				
	<b>W2-501</b> ( 57 - 57 )	<b>KÖŞE PROFİLİ</b> CORNER PROFILE	930				
	<b>W2-502</b> ( 57 - 38.6 )	<b>KÖŞE PROFİLİ</b> CORNER PROFILE	634				
	<b>W-546</b> ( 14.3 - 21 )	<b>KÖŞE ADAPTÖRÜ</b> CORNER ADAPTER	151				

Profil değerleri teoriktir. Ağırlık olarak testimde yapılan tartım geçerlidir.  
Profil imalatları TS EN 12020-2 ve TS EN 755-9 toleransı,  
Moment değerleri EN 14024'e göre hesaplanmıştır.

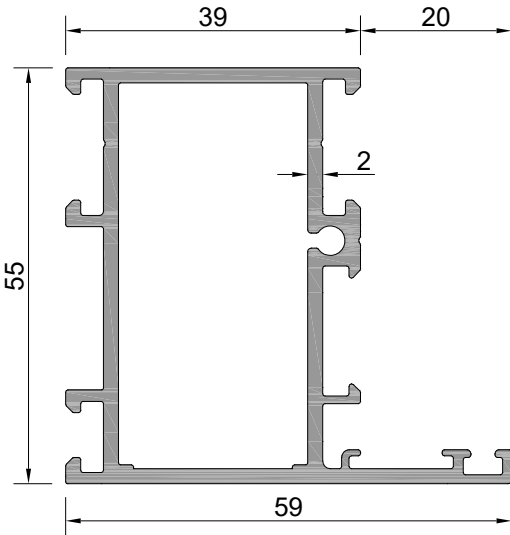
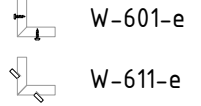
Profile values are theoretical pre-shipment weight will be valid.  
The tolerances of Profile manufacturing are calculated according to EN 12020-2  
and TS EN 755-9; moment values are calculated according to EN 14024.

**W4**  
**W 55-2 YALITIMSIZ SERİ PROFİLLERİ**  
W55-2 NONINSULATED SERIES

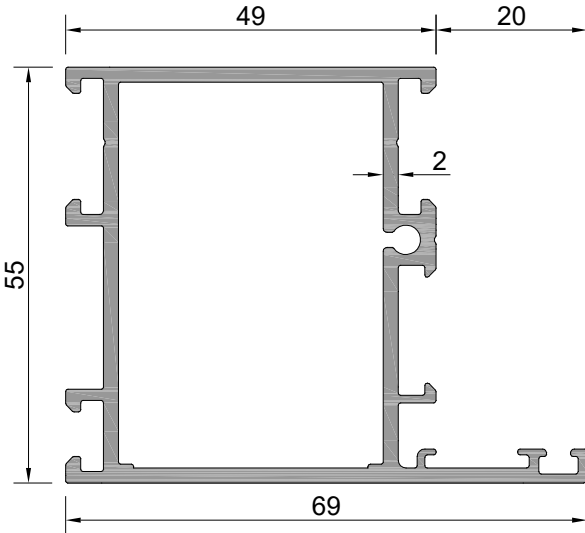
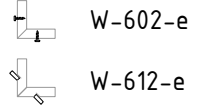
ÜRÜN TEKNİK ÖZELLİKLERİ  
PRODUCT'S TECHNICAL FEATURES



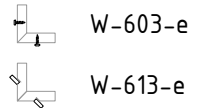
Profil No: **W4-101**  
Ağırlık : 1154 gr/m  
lx : 16,29 cm<sup>4</sup>  
ly : 5,89 cm<sup>4</sup>



Profil No: **W4-102**  
Ağırlık : 1263 gr/m  
lx : 19,14 cm<sup>4</sup>  
ly : 11,33 cm<sup>4</sup>

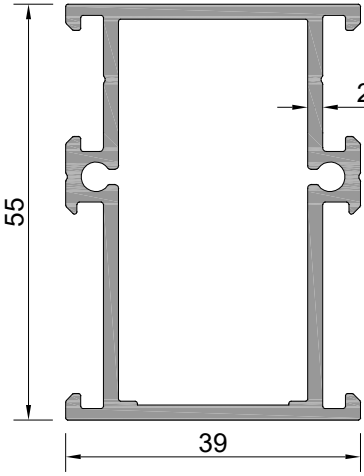


Profil No: **W4-103**  
Ağırlık : 1371 gr/m  
lx : 21,98 cm<sup>4</sup>  
ly : 19,09 cm<sup>4</sup>

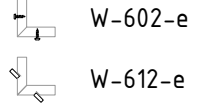


**W4**  
**W 55-2 YALITIMSIZ SERİ PROFİLLERİ**  
W55-2 NONINSULATED SERIES

ÜRÜN TEKNİK ÖZELLİKLERİ  
PRODUCT'S TECHNICAL FEATURES

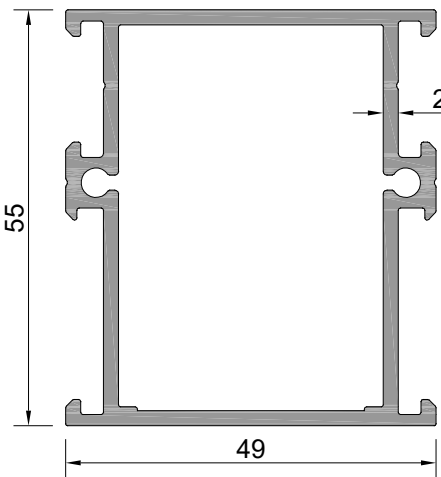


Profil No: **W4-104**  
Ağırlık : 1125 gr/m  
lx : 15,91 cm<sup>4</sup>  
ly : 7,56 cm<sup>4</sup>

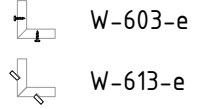


W-602-e

W-612-e



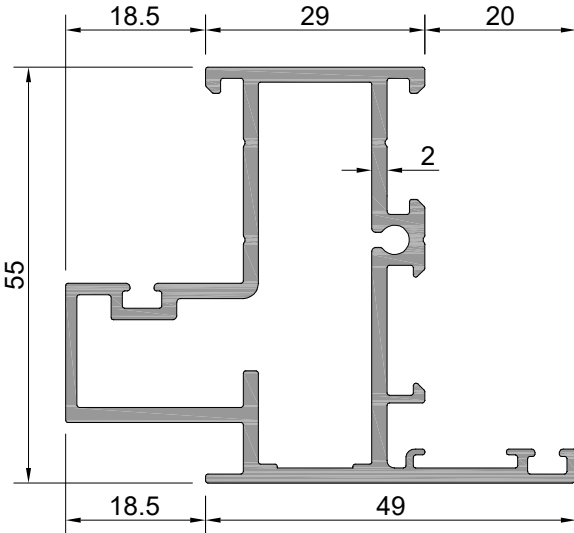
Profil No: **W4-105** ⚠  
Ağırlık : 1233 gr/m  
lx : 18,72 cm<sup>4</sup>  
ly : 13,91 cm<sup>4</sup>



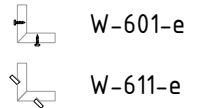
W-603-e

W-613-e

⚠ İşaretili profil için satış temsilcinizden bilgi alınız.



Profil No: **W4-106**  
Ağırlık : 1362 gr/m  
lx : 16,88 cm<sup>4</sup>  
ly : 12,73 cm<sup>4</sup>

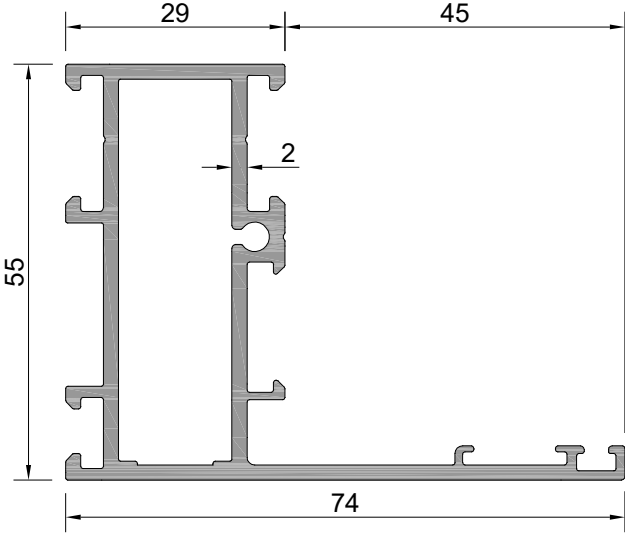


W-601-e

W-611-e

**W4**  
**W 55-2 YALITIMSIZ SERİ PROFİLLERİ**  
W55-2 NONINSULATED SERIES

ÜRÜN TEKNİK ÖZELLİKLERİ  
PRODUCT'S TECHNICAL FEATURES

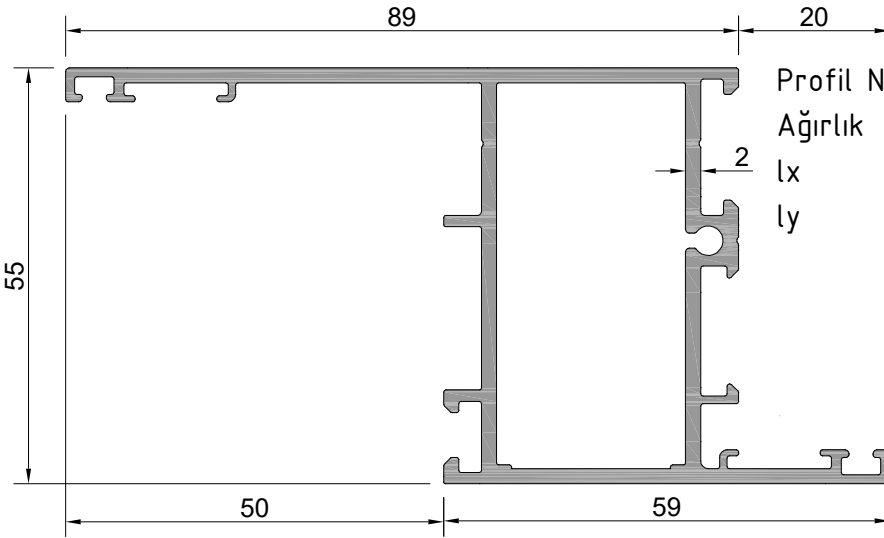
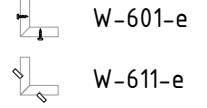


Profil No: **W4-107**

Ağırlık : 1291 gr/m

$I_x$  : 18,74 cm<sup>4</sup>

$I_y$  : 15,93 cm<sup>4</sup>

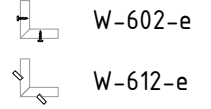


Profil No: **W4-108** ⚠

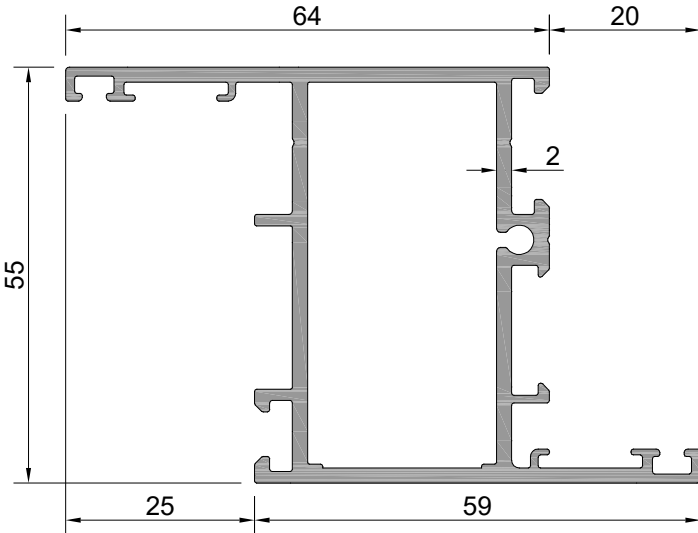
Ağırlık : 1545 gr/m

$I_x$  : 26,58 cm<sup>4</sup>

$I_y$  : 34,69 cm<sup>4</sup>



⚠ İşaretili profil için satış temsilcinizden bilgi alınız.

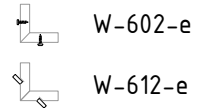


Profil No: **W4-109** ⚠

Ağırlık : 1409 gr/m

$I_x$  : 23,43 cm<sup>4</sup>

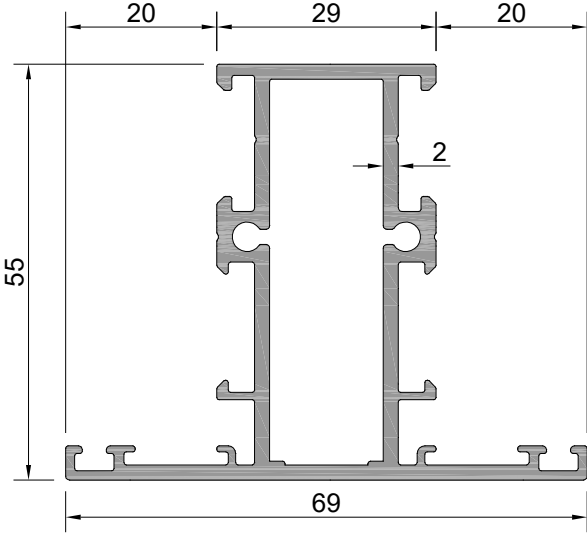
$I_y$  : 18,08 cm<sup>4</sup>



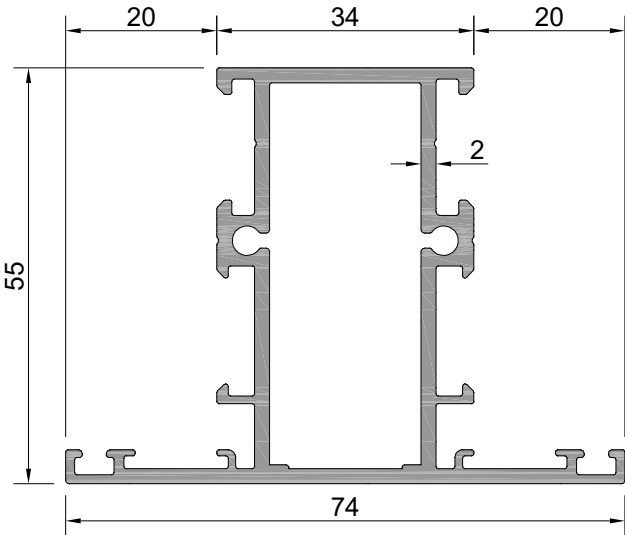
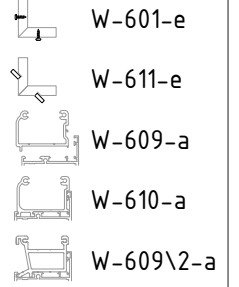
⚠ İşaretili profil için satış temsilcinizden bilgi alınız.

**W4**  
**W 55-2 YALITIMSIZ SERİ PROFİLLERİ**  
W55-2 NONINSULATED SERIES

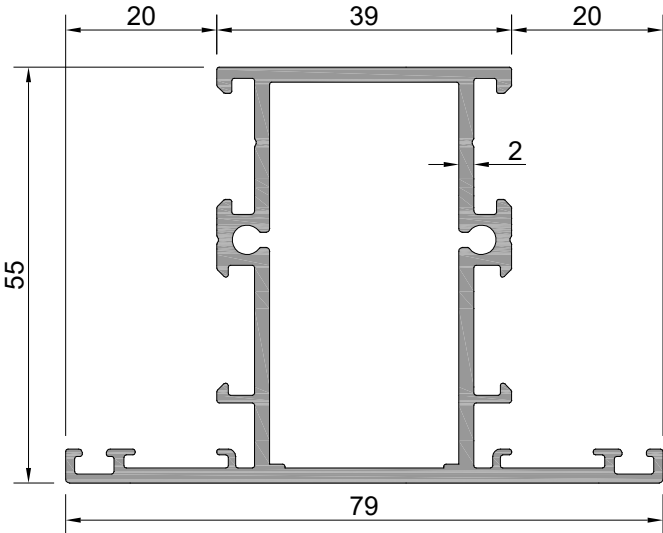
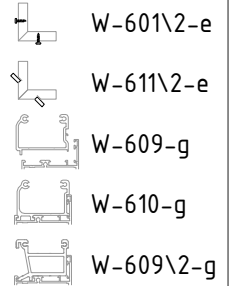
ÜRÜN TEKNİK ÖZELLİKLERİ  
PRODUCT'S TECHNICAL FEATURES



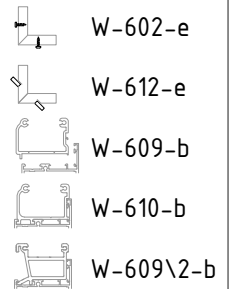
Profil No: **W4-301**  
Ağırlık : 1311 gr/m  
lx : 18,56 cm<sup>4</sup>  
ly : 9,53 cm<sup>4</sup>



Profil No: **W4-308**  
Ağırlık : 1366 gr/m  
lx : 20,04 cm<sup>4</sup>  
ly : 12,74 cm<sup>4</sup>

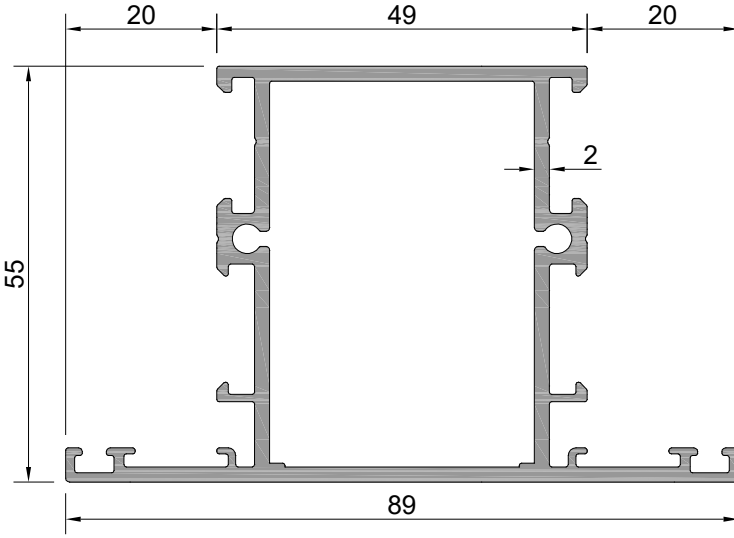


Profil No: **W4-302**  
Ağırlık : 1419 gr/m  
lx : 21,47 cm<sup>4</sup>  
ly : 16,57 cm<sup>4</sup>

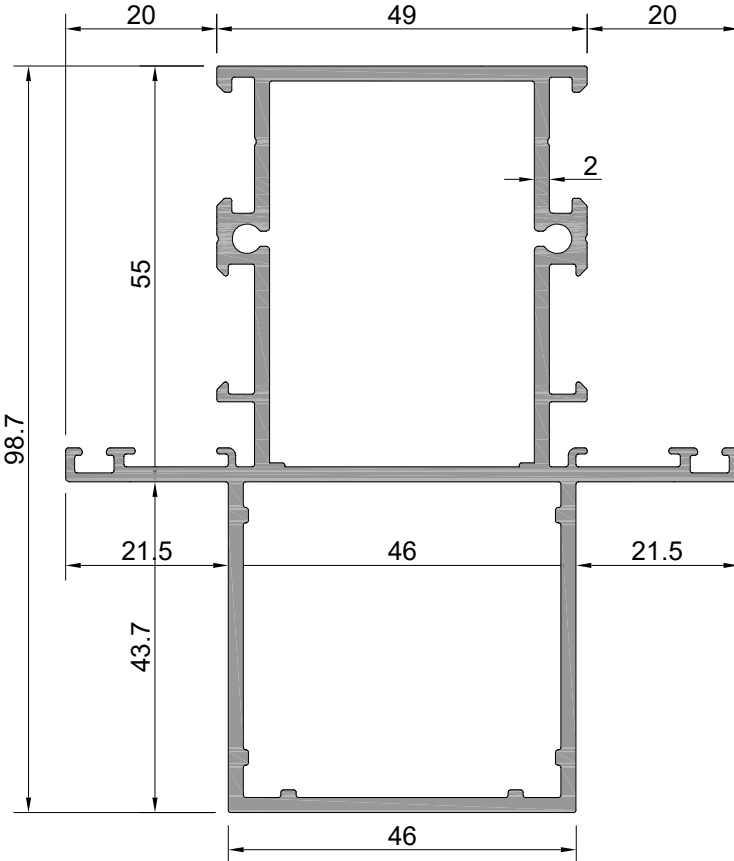
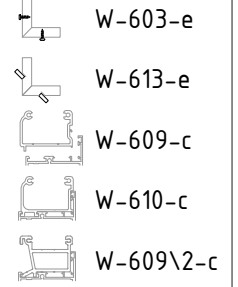


**W4**  
**W 55-2 YALITIMSIZ SERİ PROFİLLERİ**  
W55-2 NONINSULATED SERIES

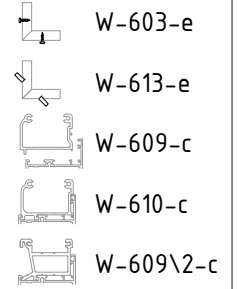
ÜRÜN TEKNİK ÖZELLİKLERİ  
PRODUCT'S TECHNICAL FEATURES



Profil No: **W4-303**  
Ağırlık : 1527 gr/m  
Ix : 24,37 cm<sup>4</sup>  
ly : 26,23 cm<sup>4</sup>

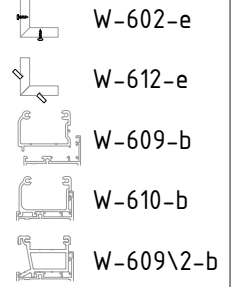
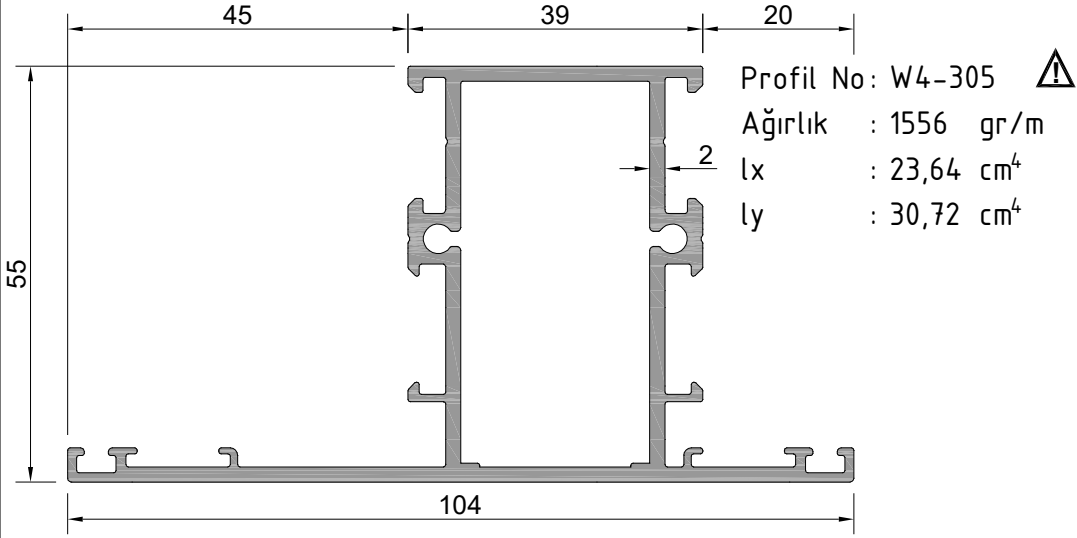


Profil No: **W4-304**  
Ağırlık : 2255 gr/m  
Ix : 78,48 cm<sup>4</sup>  
ly : 36,27 cm<sup>4</sup>

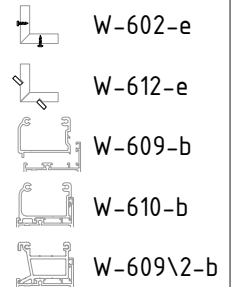
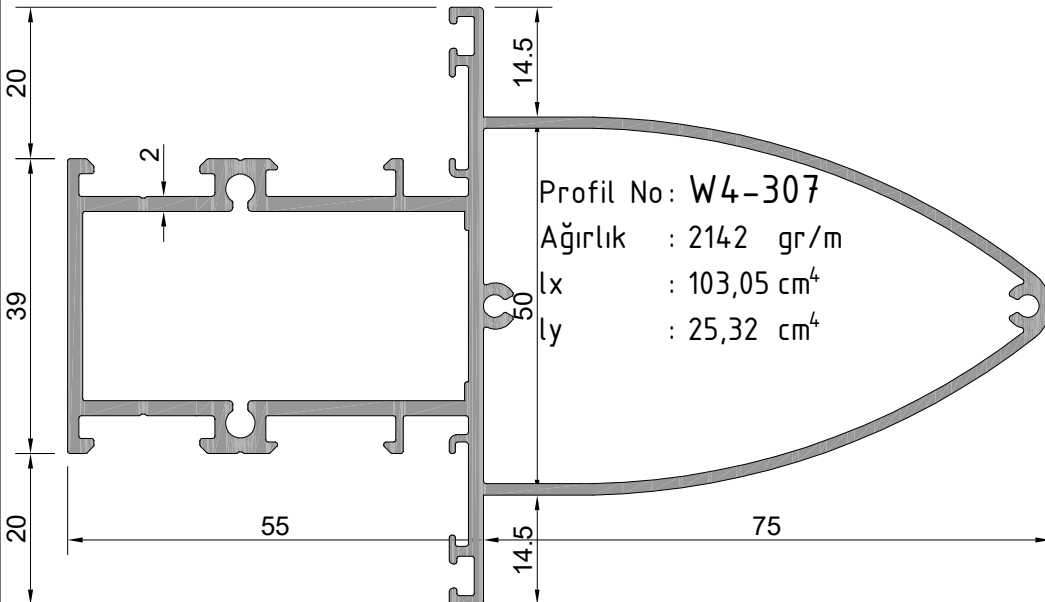
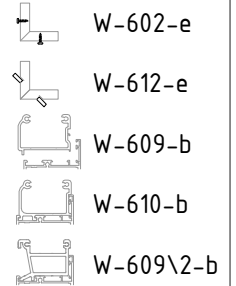
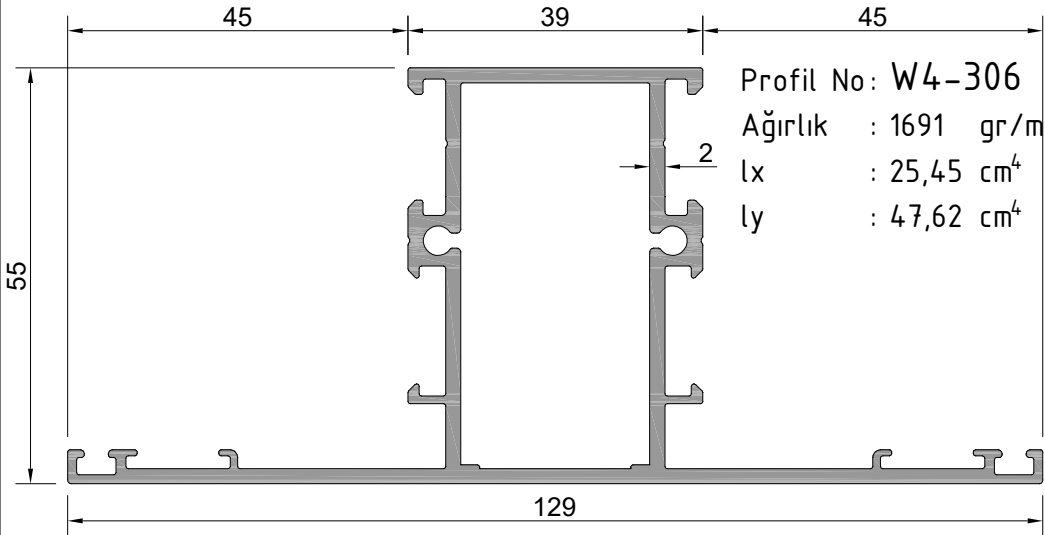


**W4**  
**W 55-2 YALITIMSIZ SERİ PROFİLLERİ**  
W55-2 NONINSULATED SERIES

ÜRÜN TEKNİK ÖZELLİKLERİ  
PRODUCT'S TECHNICAL FEATURES



⚠ İşareti profil için satış temsilcinizden bilgi alınız.

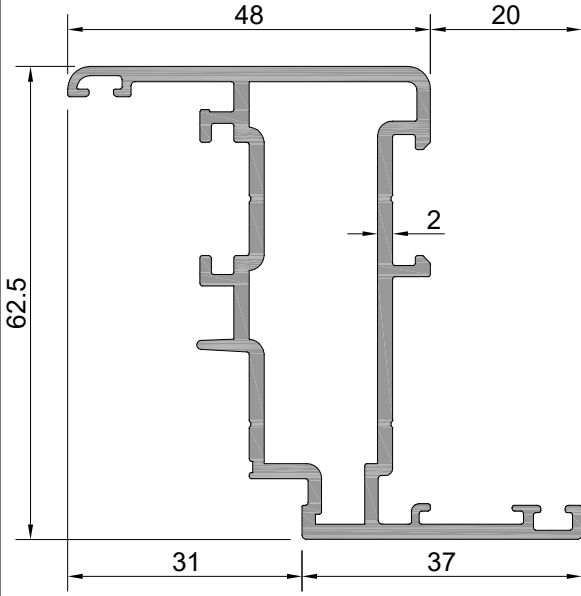


Profil değerleri teoriktir. Ağırlık olarak testimde yapılan tartım geçerlidir.  
Profil imalatları TS EN 12020-2 ve TS EN 755-9 toleransı,  
Moment değerleri EN 14024'e göre hesaplanmıştır.

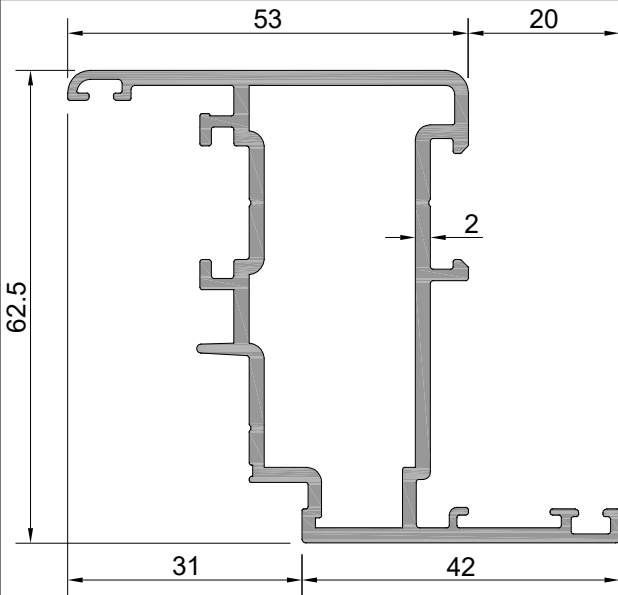
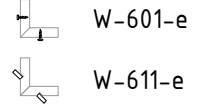
Profile values are theoretical pre-shipment weight will be valid.  
The tolerances of Profile manufacturing are calculated according to EN 12020-2  
and TS EN 755-9; moment values are calculated according to EN 14024.

**W4**  
**W 55-2 YALITIMSIZ SERİ PROFİLLERİ**  
W55-2 NONINSULATED SERIES

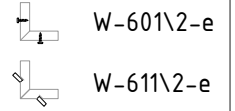
ÜRÜN TEKNİK ÖZELLİKLERİ  
PRODUCT'S TECHNICAL FEATURES



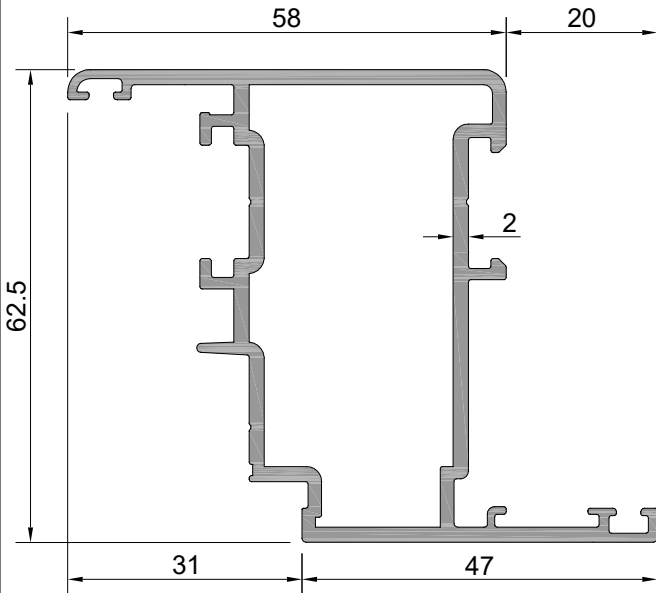
Profil No: **W4-201**  
Ağırlık : 1311 gr/m  
Ix : 24,74 cm<sup>4</sup>  
Iy : 8,86 cm<sup>4</sup>



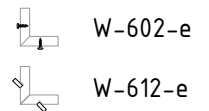
Profil No: **W4-218** ⚠  
Ağırlık : 1365 gr/m  
Ix : 26,58 cm<sup>4</sup>  
Iy : 11,93 cm<sup>4</sup>



⚠ İşaretili profil için satış temsilcinizden bilgi alınız.

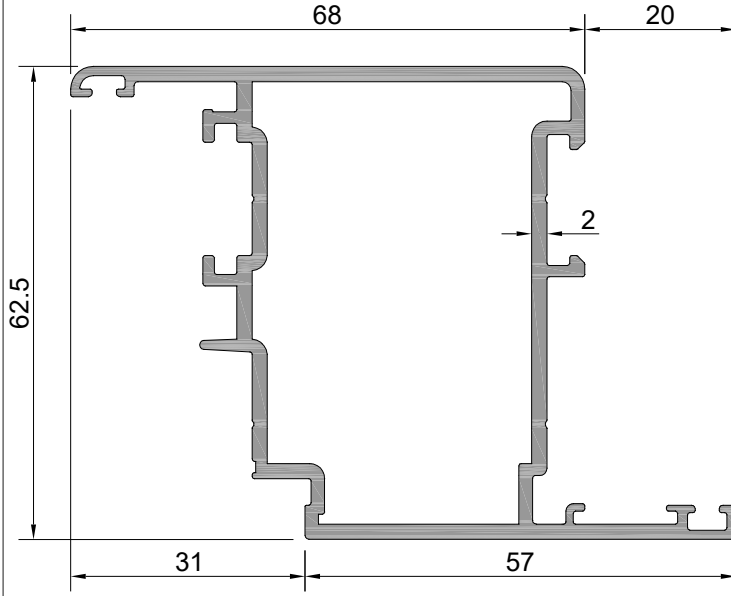


Profil No: **W4-202**  
Ağırlık : 1419 gr/m  
Ix : 28,42 cm<sup>4</sup>  
Iy : 15,64 cm<sup>4</sup>



**W4**  
**W 55-2 YALITIMSIZ SERİ PROFİLLERİ**  
W55-2 NONINSULATED SERIES

ÜRÜN TEKNİK ÖZELLİKLERİ  
PRODUCT'S TECHNICAL FEATURES



Profil No: **W4-203**

Ağırlık : 1527 gr/m

$I_x$  : 32,08 cm<sup>4</sup>

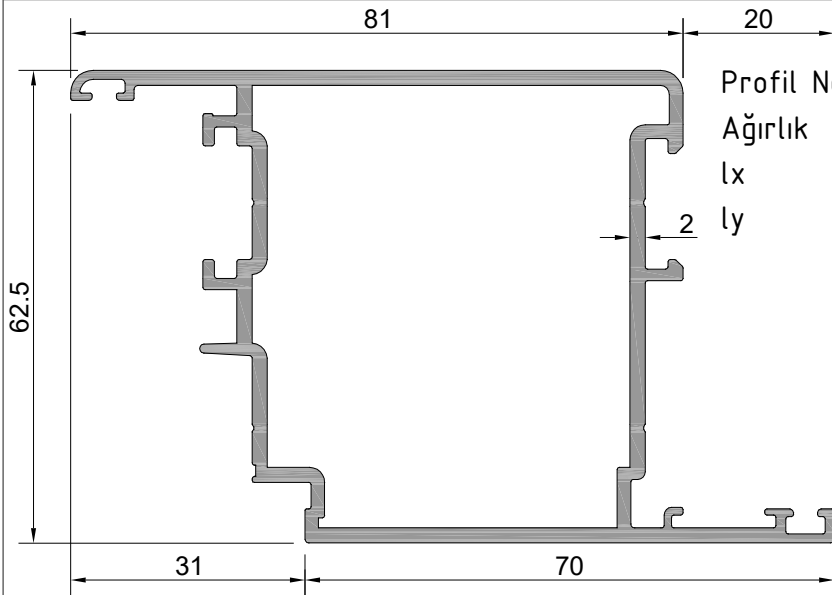
$I_y$  : 25,03 cm<sup>4</sup>



W-603-e



W-613-e



Profil No: **W4-212**

Ağırlık : 1668 gr/m

$I_x$  : 36,85 cm<sup>4</sup>

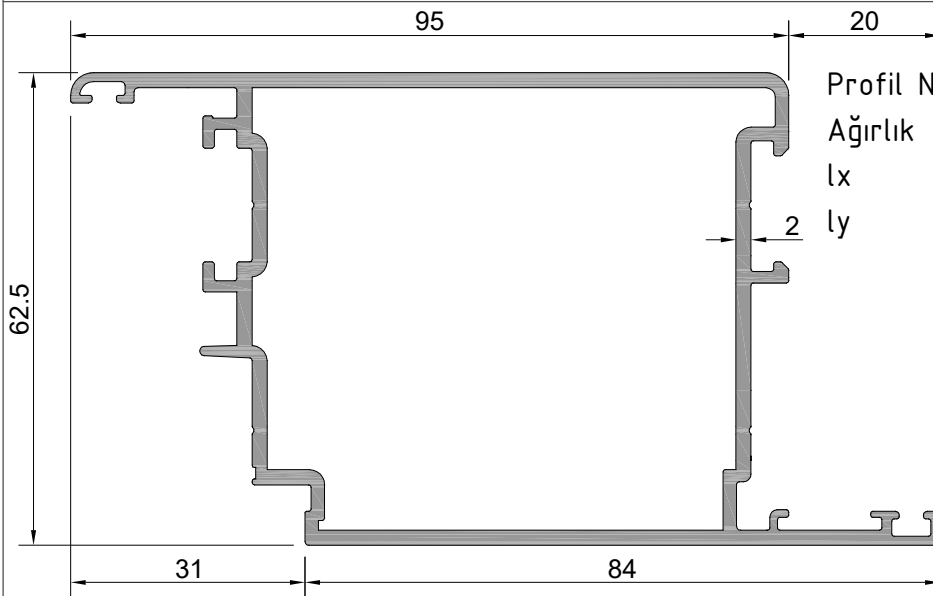
$I_y$  : 41,48 cm<sup>4</sup>



W-604-e



W-614-e



Profil No: **W4-204**

Ağırlık : 1820 gr/m

$I_x$  : 41,98 cm<sup>4</sup>

$I_y$  : 65,03 cm<sup>4</sup>



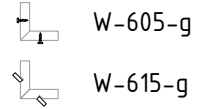
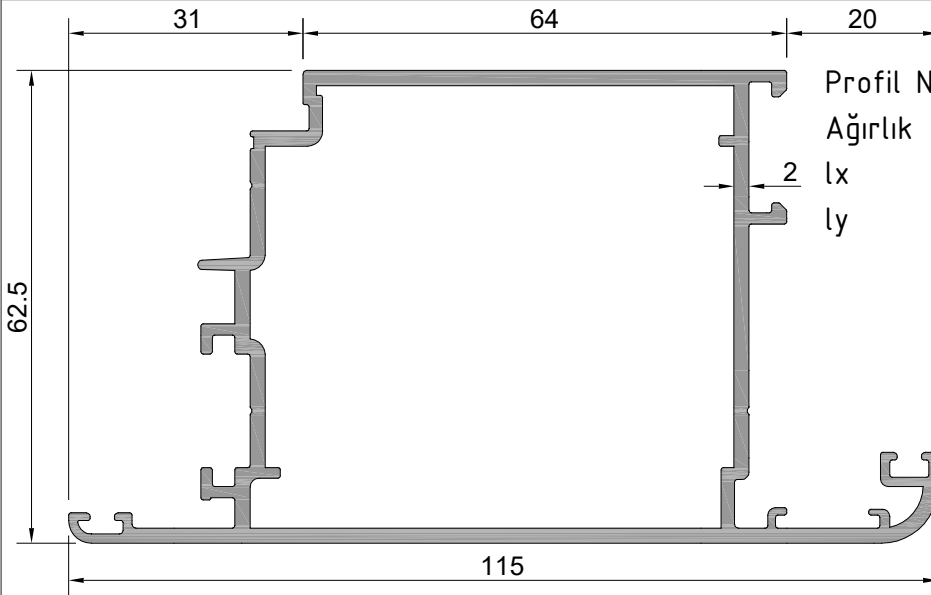
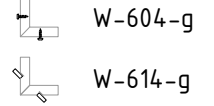
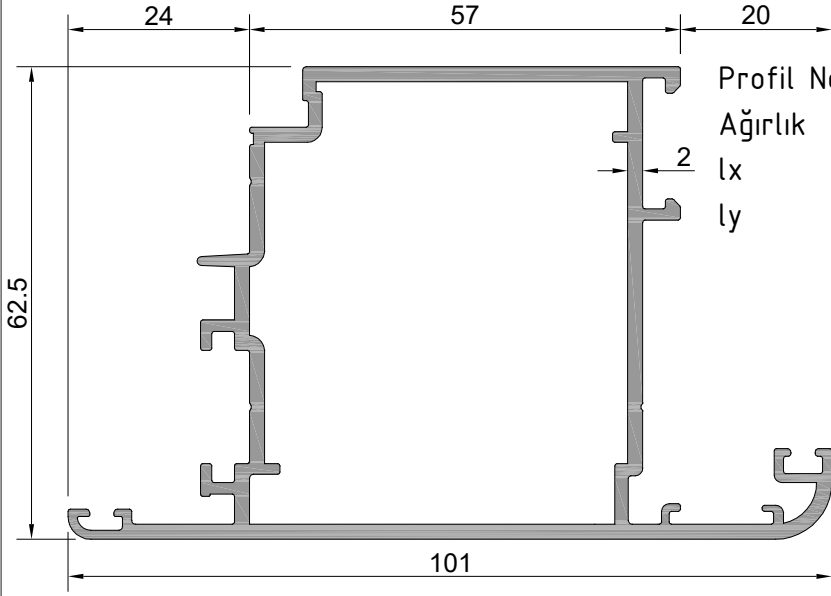
W-605-e



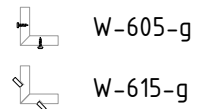
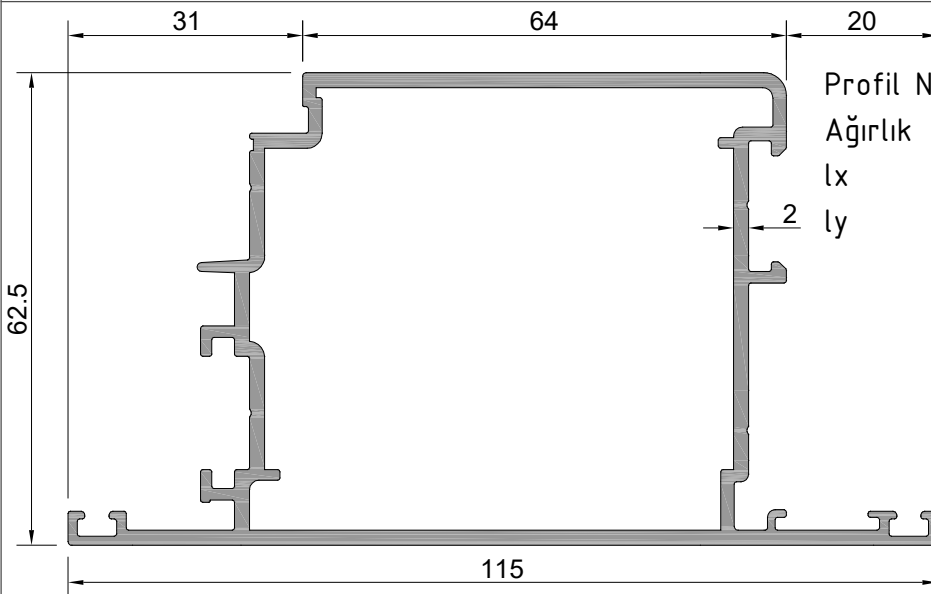
W-615-e

**W4**  
**W 55-2 YALITIMSIZ SERİ PROFİLLERİ**  
W55-2 NONINSULATED SERIES

ÜRÜN TEKNİK ÖZELLİKLERİ  
PRODUCT'S TECHNICAL FEATURES

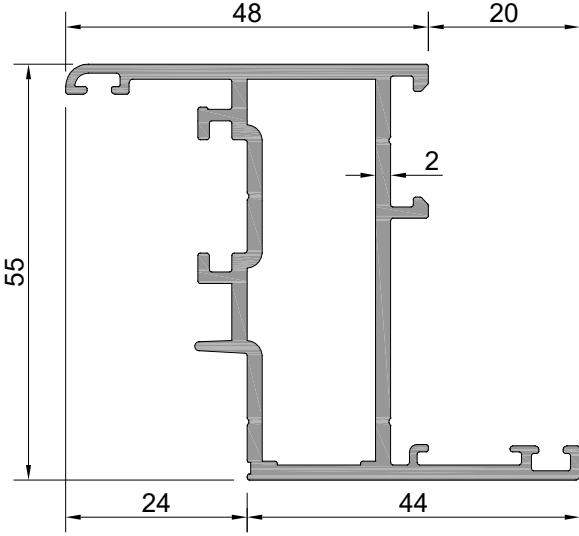


⚠ İşaretili profil için satış temsilcinizden bilgi alınız.



**W4**  
**W 55-2 YALITIMSIZ SERİ PROFİLLERİ**  
W55-2 NONINSULATED SERIES

ÜRÜN TEKNİK ÖZELLİKLERİ  
PRODUCT'S TECHNICAL FEATURES

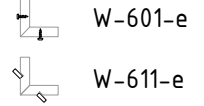


Profil No: W4-216 ⚠

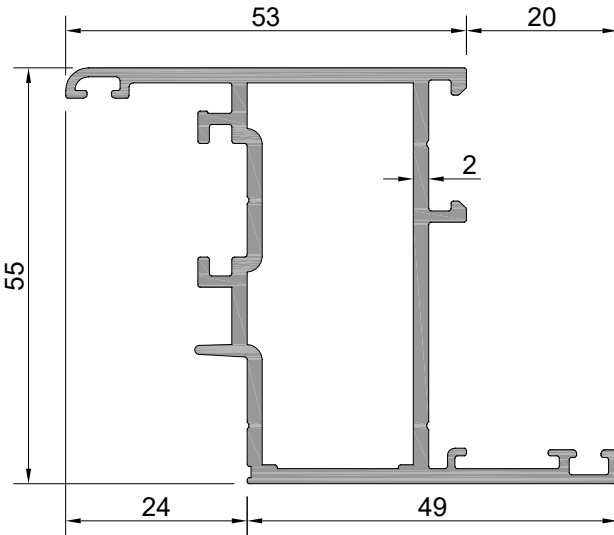
Ağırlık : 1211 gr/m

$I_x$  : 18,69  $cm^4$

$I_y$  : 8,58  $cm^4$



⚠ İşaretili profil için satış temsilcinizden bilgi alınız.

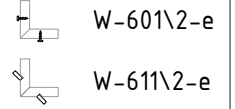


Profil No: W4-219 ⚠

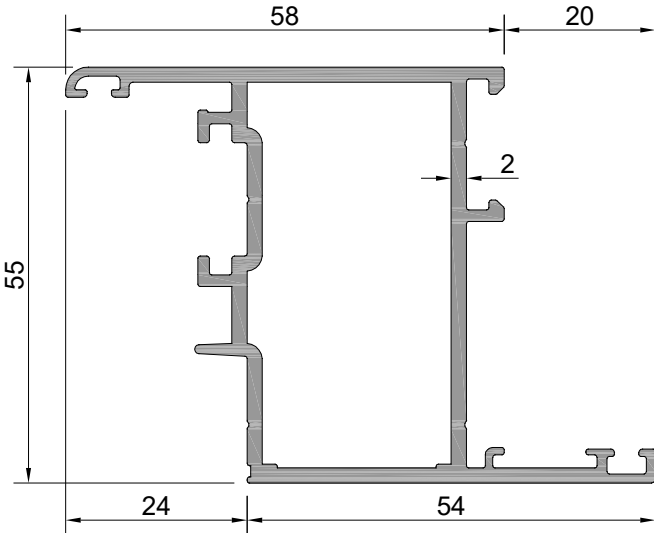
Ağırlık : 1265 gr/m

$I_x$  : 20,09  $cm^4$

$I_y$  : 11,51  $cm^4$



⚠ İşaretili profil için satış temsilcinizden bilgi alınız.

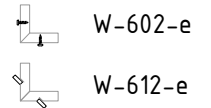


Profil No: W4-217 ⚠

Ağırlık : 1319 gr/m

$I_x$  : 21,50  $cm^4$

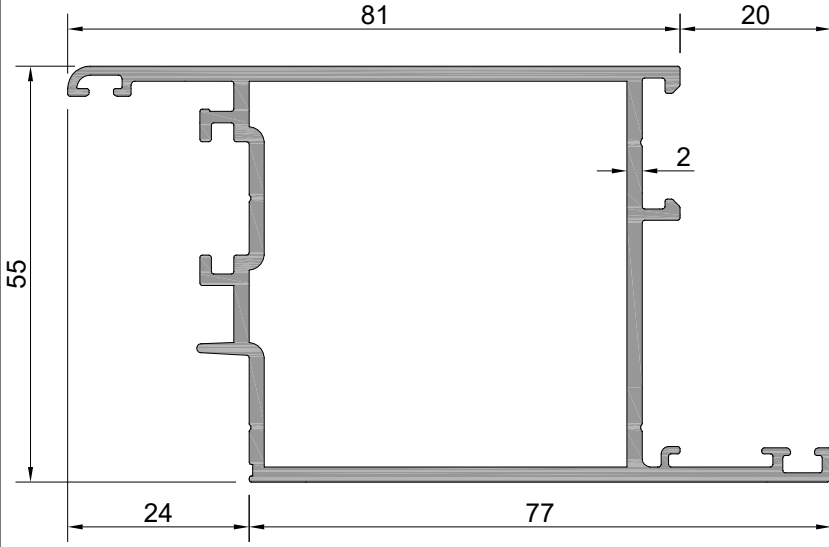
$I_y$  : 15,02  $cm^4$



⚠ İşaretili profil için satış temsilcinizden bilgi alınız.

**W4**  
**W 55-2 YALITIMSIZ SERİ PROFİLLERİ**  
W55-2 NONINSULATED SERIES

ÜRÜN TEKNİK ÖZELLİKLERİ  
PRODUCT'S TECHNICAL FEATURES



Profil No: W4-214

Ağırlık : 1564 gr/m

$I_x$  : 27,85 cm<sup>4</sup>

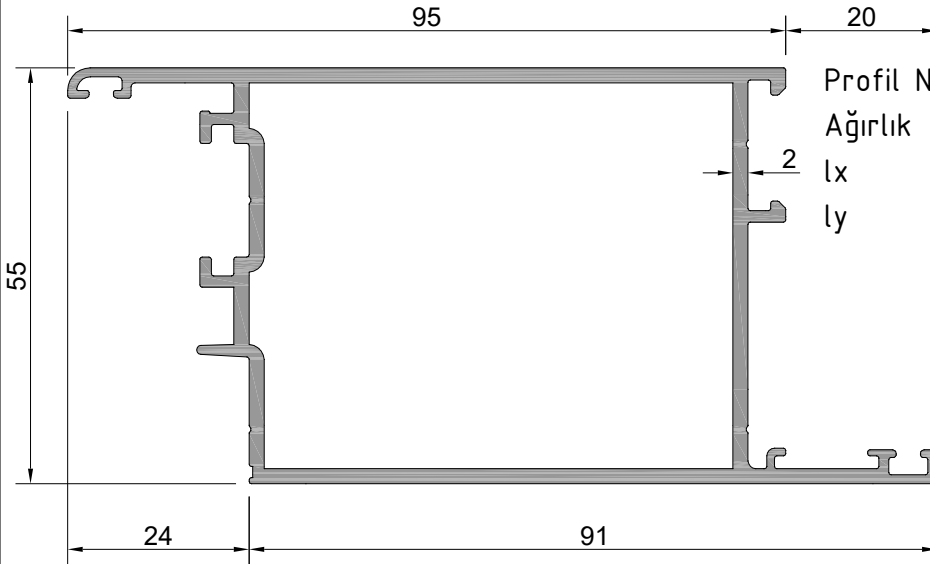
$I_y$  : 39,29 cm<sup>4</sup>



W-604-f



W-614-f



Profil No: W4-205

Ağırlık : 1715 gr/m

$I_x$  : 31,79 cm<sup>4</sup>

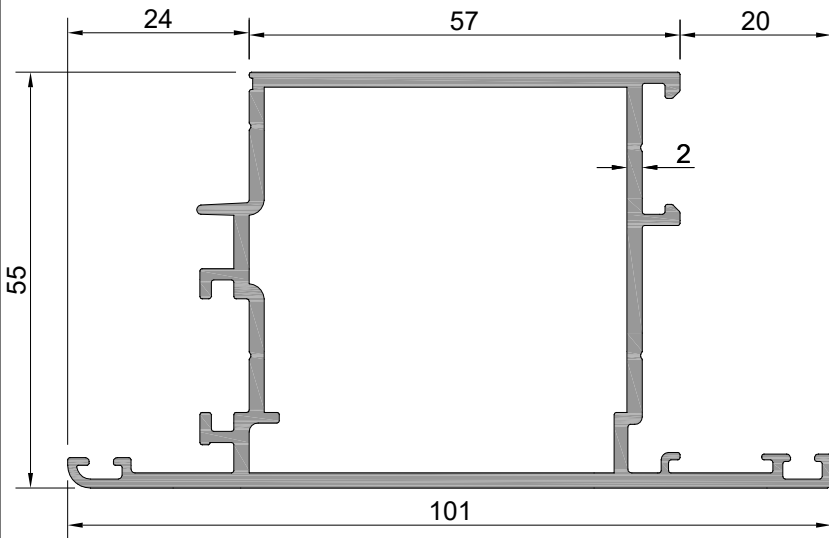
$I_y$  : 61,40 cm<sup>4</sup>



W-605-f



W-615-f



Profil No: W4-215

Ağırlık : 1573 gr/m

$I_x$  : 26,63 cm<sup>4</sup>

$I_y$  : 39,32 cm<sup>4</sup>



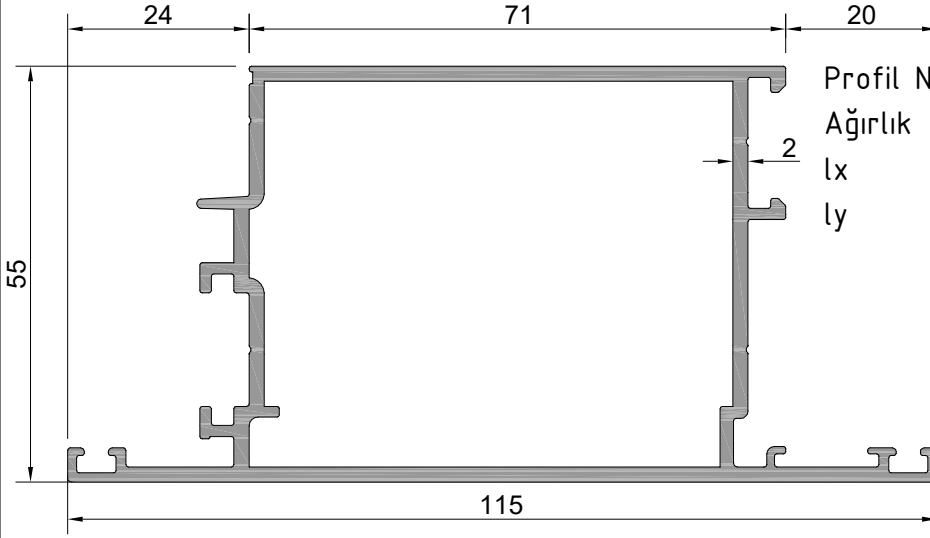
W-604-g



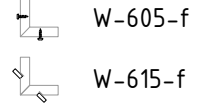
W-614-g

**W4**  
**W 55-2 YALITIMSIZ SERİ PROFİLLERİ**  
W55-2 NONINSULATED SERIES

ÜRÜN TEKNİK ÖZELLİKLERİ  
PRODUCT'S TECHNICAL FEATURES

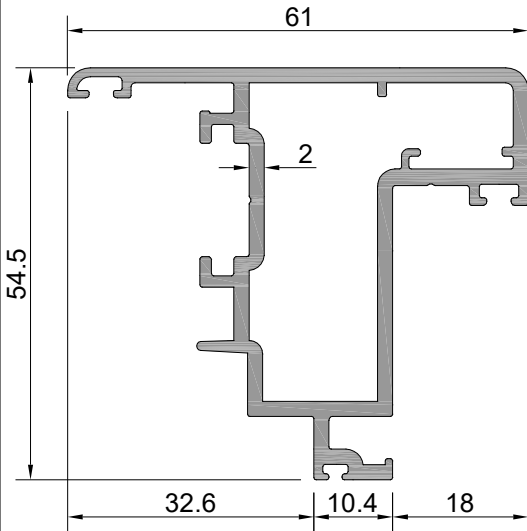


Profil No: W4-207  
Ağırlık : 1731 gr/m  
Ix : 30,79 cm<sup>4</sup>  
ly : 62,23 cm<sup>4</sup>

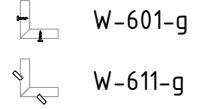


W-605-f

W-615-f



Profil No: W4-208  
Ağırlık : 1233 gr/m  
Ix : 13,88 cm<sup>4</sup>  
ly : 9,49 cm<sup>4</sup>

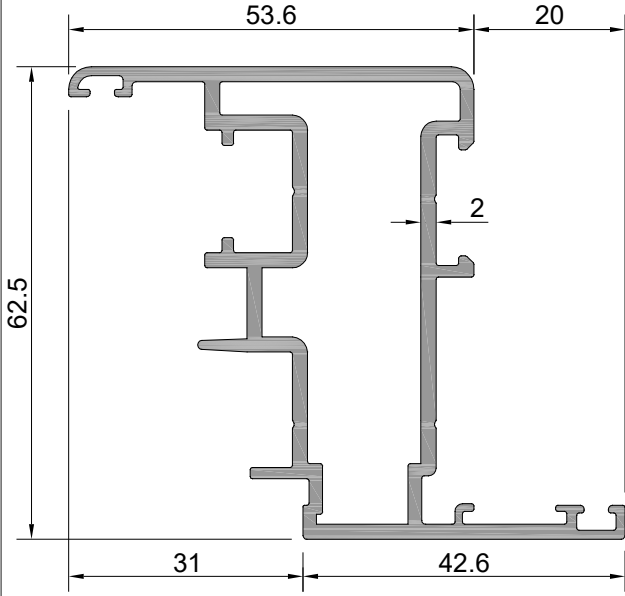


W-601-g

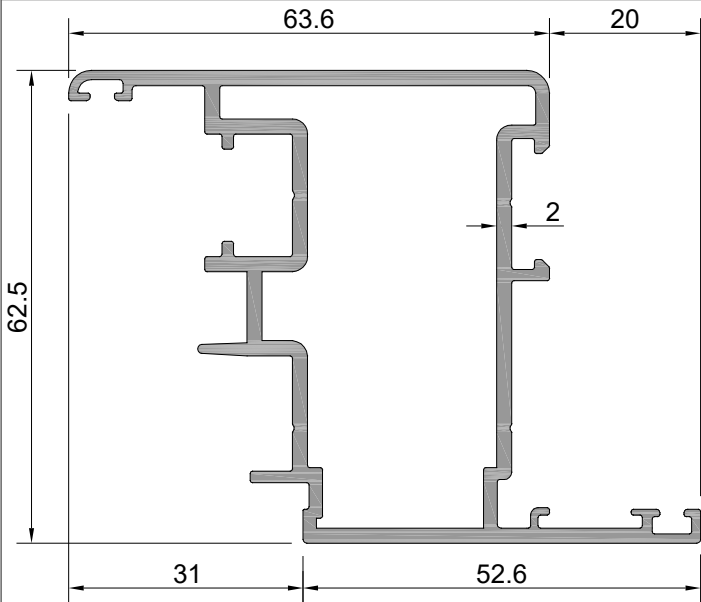
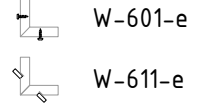
W-611-g

**W4**  
**W 55-2 YALITIMSIZ SERİ PROFİLLERİ**  
W55-2 NONINSULATED SERIES

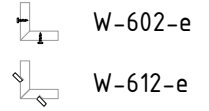
ÜRÜN TEKNİK ÖZELLİKLERİ  
PRODUCT'S TECHNICAL FEATURES



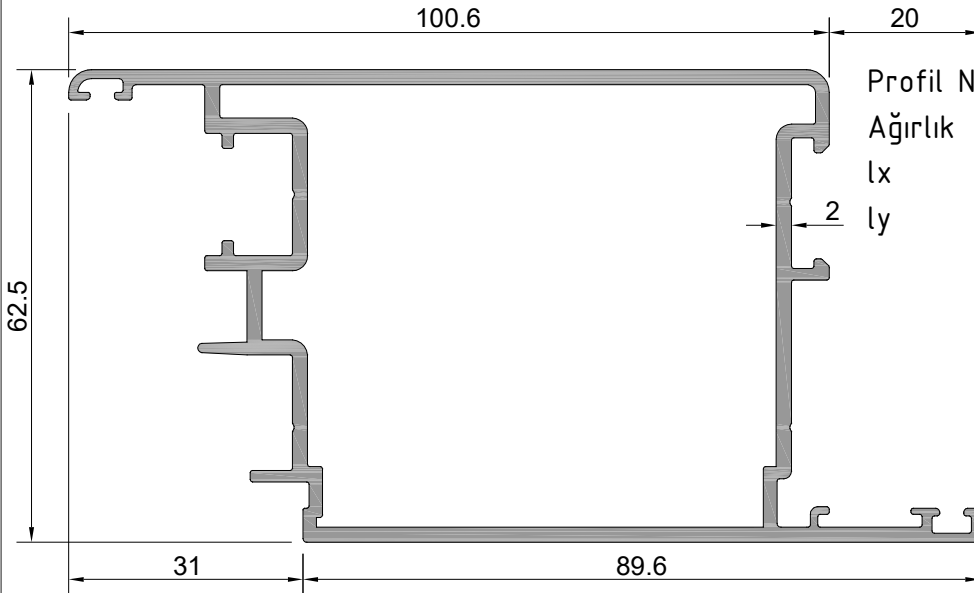
Profil No: **W4-209**  
Ağırlık : 1462 gr/m  
lx : 27,39 cm<sup>4</sup>  
ly : 11,92 cm<sup>4</sup>



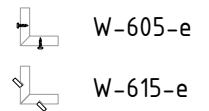
Profil No: **W4-210** ⚠  
Ağırlık : 1570 gr/m  
lx : 31,06 cm<sup>4</sup>  
ly : 20,13 cm<sup>4</sup>



⚠ İşaretili profil için satış temsilcinizden bilgi alınız.



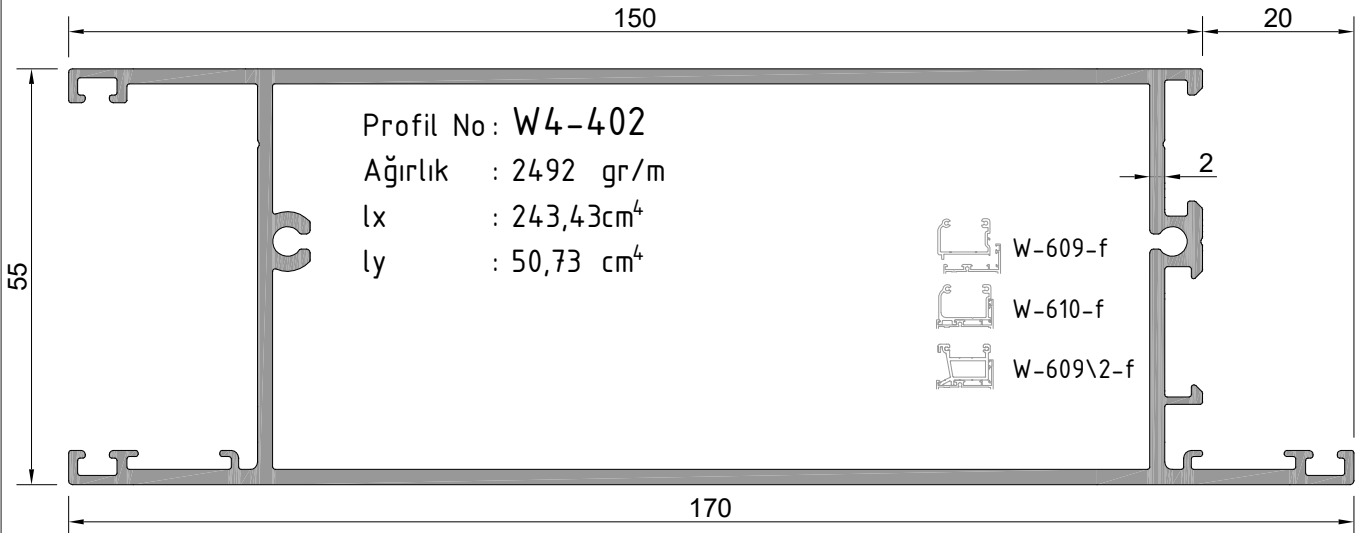
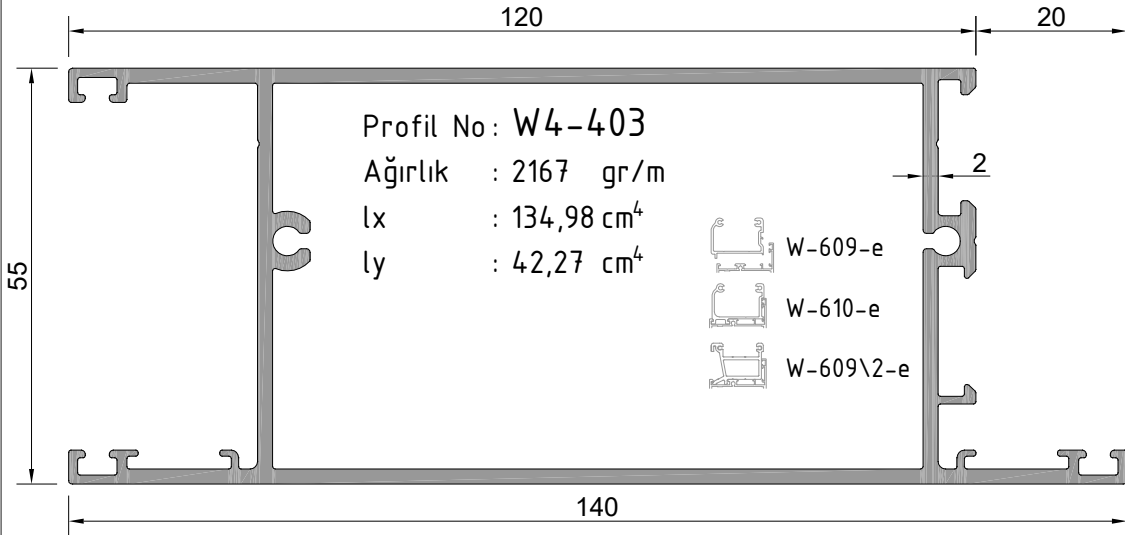
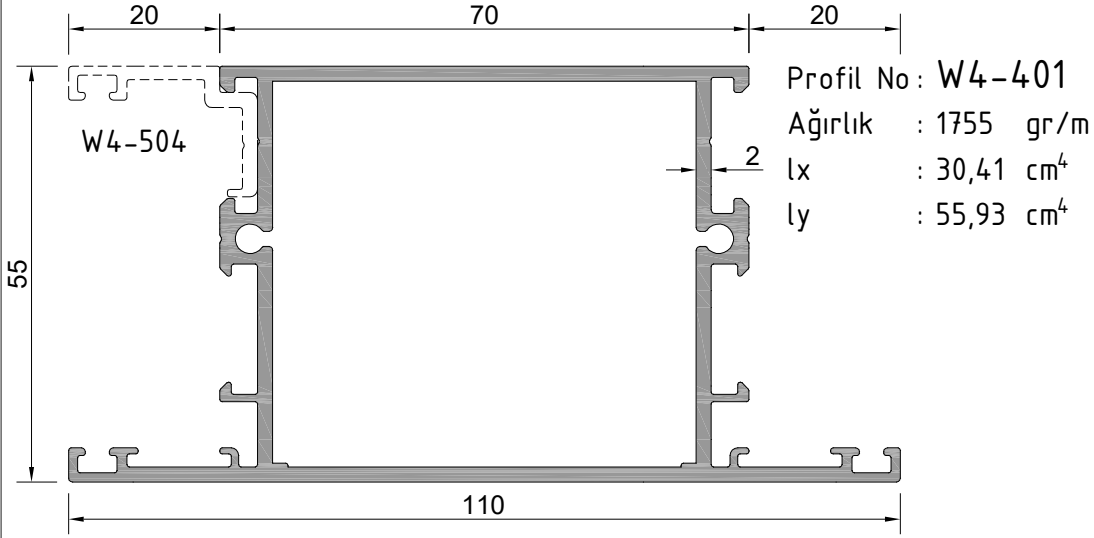
Profil No: **W4-211** ⚠  
Ağırlık : 1971 gr/m  
lx : 44,65 cm<sup>4</sup>  
ly : 77,20 cm<sup>4</sup>



⚠ İşaretili profil için satış temsilcinizden bilgi alınız.

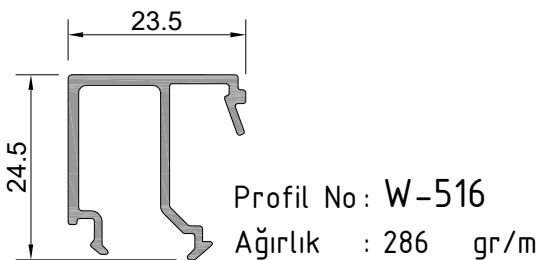
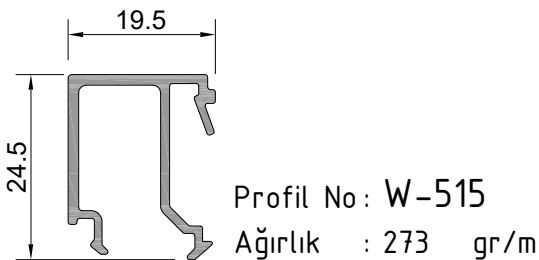
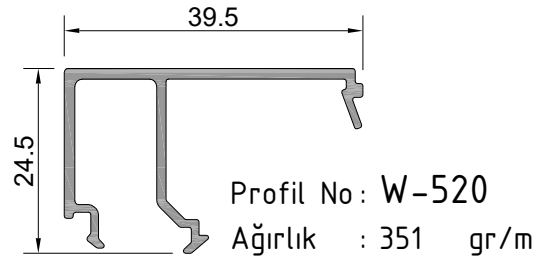
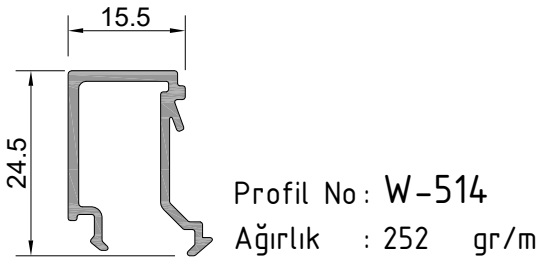
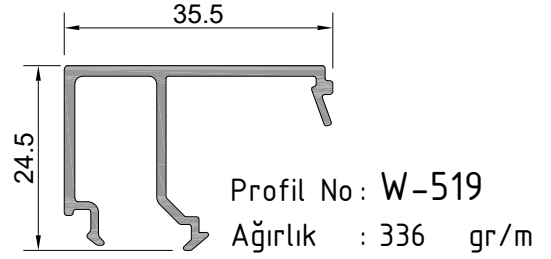
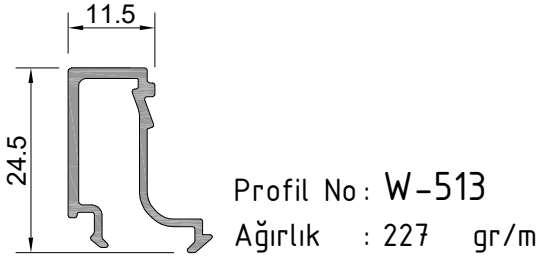
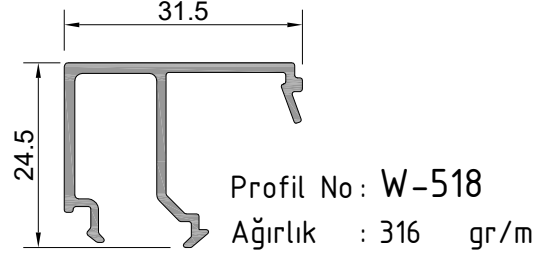
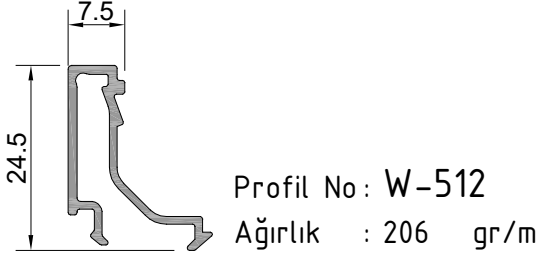
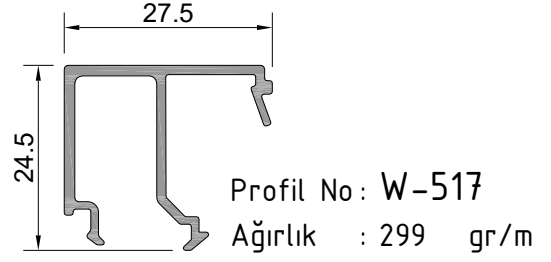
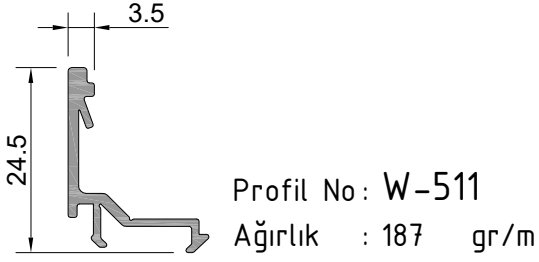
**W4**  
**W 55-2 YALITIMSIZ SERİ PROFİLLERİ**  
W55-2 NONINSULATED SERIES

ÜRÜN TEKNİK ÖZELLİKLERİ  
PRODUCT'S TECHNICAL FEATURES



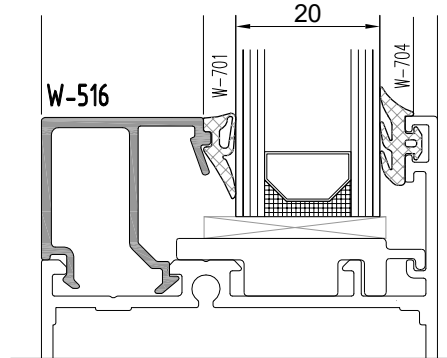
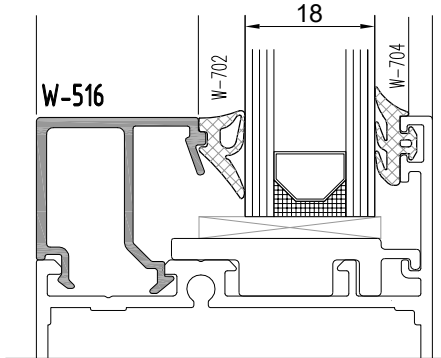
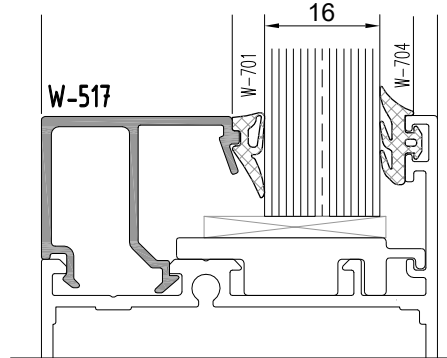
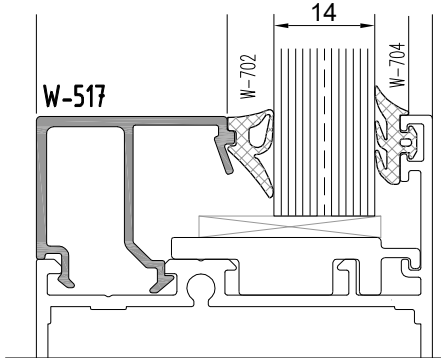
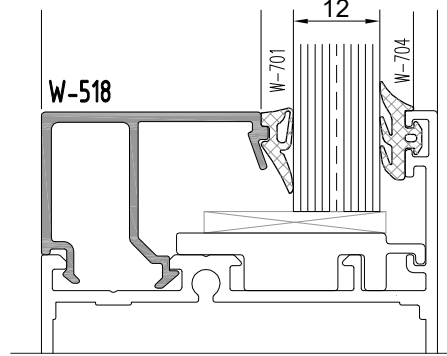
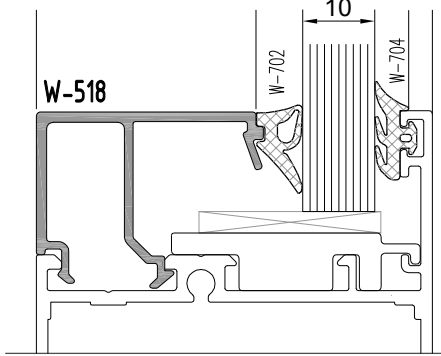
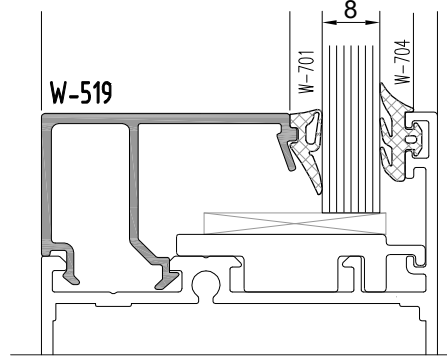
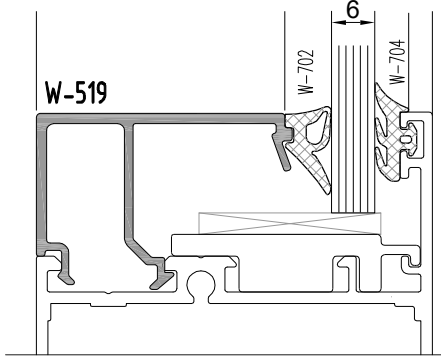
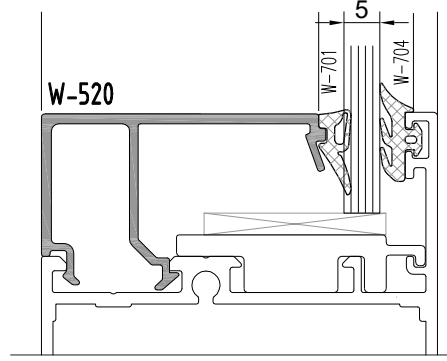
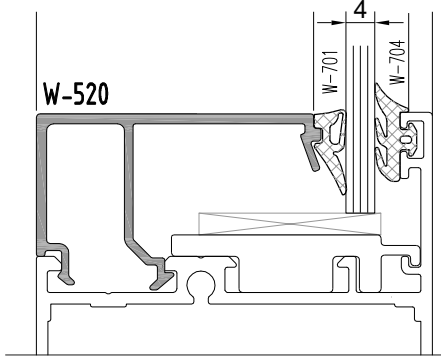
**W4**  
**W 55-2 YALITIMSIZ SERİ PROFİLLERİ**  
W55-2 NONINSULATED SERIES

ÜRÜN TEKNİK ÖZELLİKLERİ  
PRODUCT'S TECHNICAL FEATURES



**W4**  
**W 55-2 YALITIMSIZ SERİ PROFİLLERİ**  
W55-2 NONINSULATED SERIES

**CAM - FİTİL - CAM ÇİTASI**  
GLAZING-GASKET-GLAZING BELT

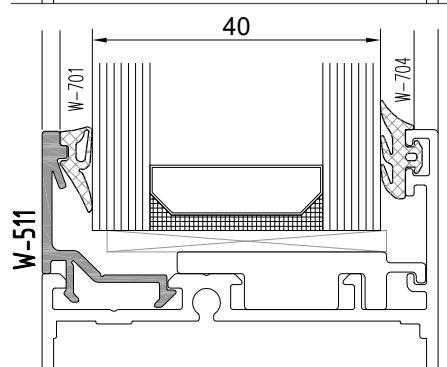
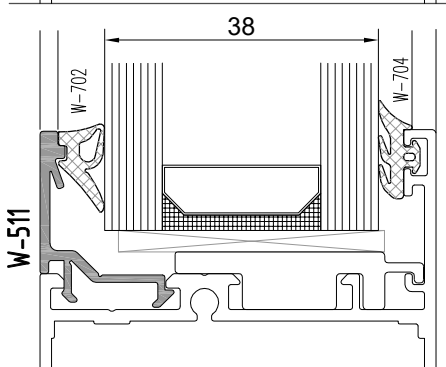
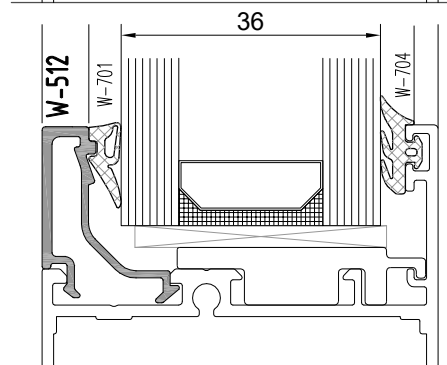
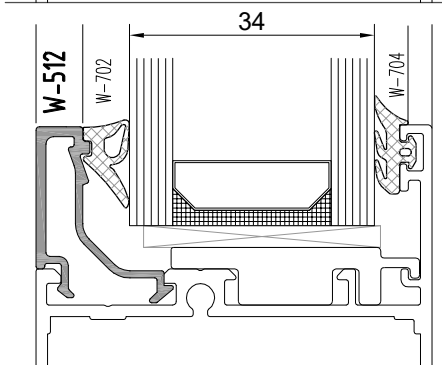
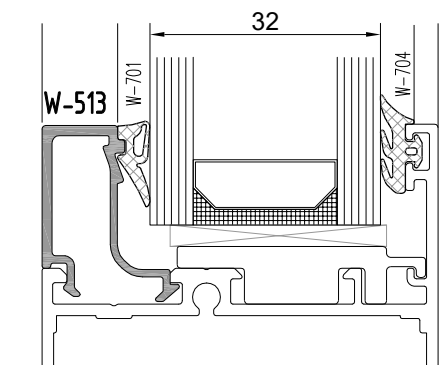
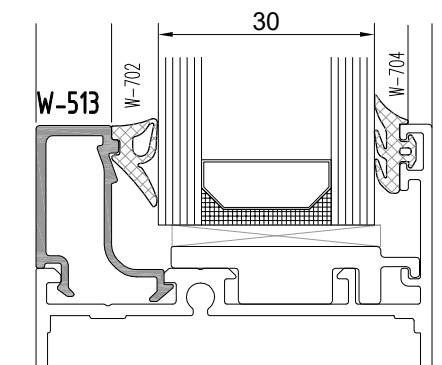
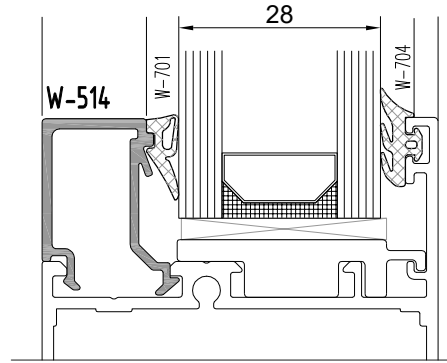
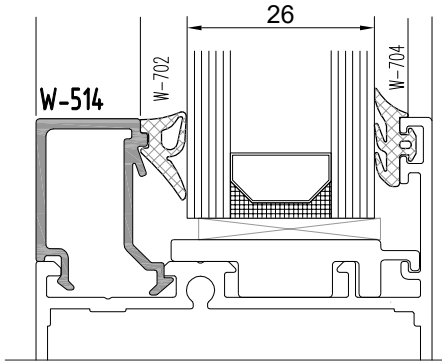
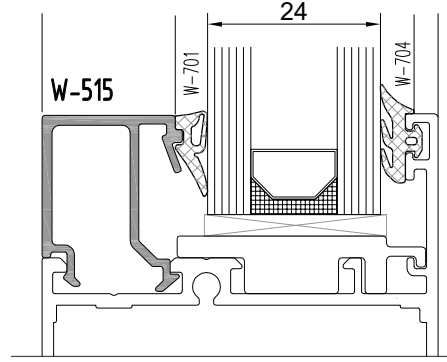
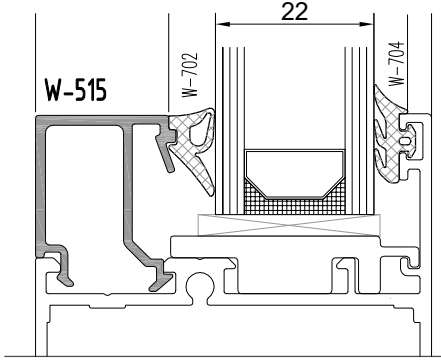


Profil değerleri teoriktir. Ağırlık olarak testimde yapılan tartım geçerlidir.  
Profil imalatları TS EN 12020-2 ve TS EN 755-9 toleransı,  
Moment değerleri EN 14024'e göre hesaplanmıştır.

Profile values are theoretical pre-shipment weight will be valid.  
The tolerances of Profile manufacturing are calculated according to EN 12020-2  
and TS EN 755-9; moment values are calculated according to EN 14024.

**W4**  
**W 55-2 YALITIMSIZ SERİ PROFİLLERİ**  
W55-2 NONINSULATED SERIES

**CAM - FİTİL - CAM ÇİTASI**  
GLAZING - GASKET - GLAZING BELT

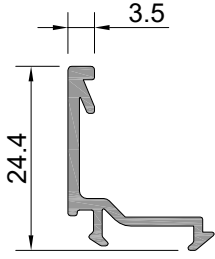


Profil değerleri teoriktir. Ağırlık olarak testimde yapılan tartım geçerlidir.  
Profil imalatları TS EN 12020-2 ve TS EN 755-9 toleransı,  
Moment değerleri EN 14024'e göre hesaplanmıştır.

Profile values are theoretical pre-shipment weight will be valid.  
The tolerances of Profile manufacturing are calculated according to EN 12020-2  
and TS EN 755-9; moment values are calculated according to EN 14024.

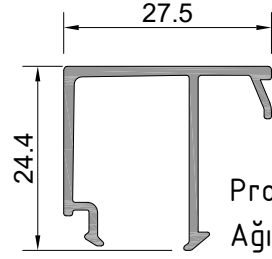
**W4**  
**W 55-2 YALITIMSIZ SERİ PROFİLLERİ**  
W55-2 NONINSULATED SERIES

ÜRÜN TEKNİK ÖZELLİKLERİ  
PRODUCT'S TECHNICAL FEATURES

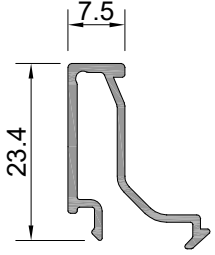


Profil No: W-511-a ⚠  
Ağırlık : 193 gr/m

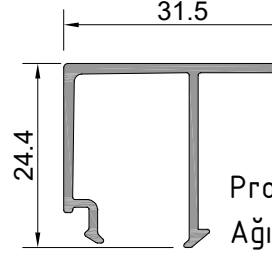
⚠ İşaretti profil için satış temsilcinizden bilgi alınız.



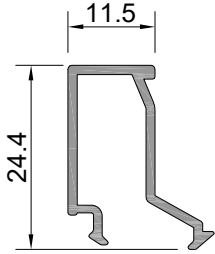
Profil No: W-517-a  
Ağırlık : 284 gr/m



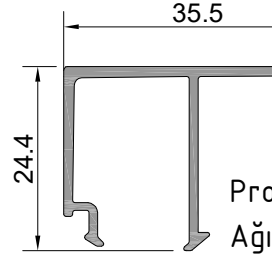
Profil No: W-512-a  
Ağırlık : 194 gr/m



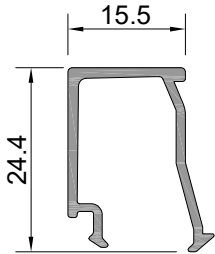
Profil No: W-518-a  
Ağırlık : 297 gr/m



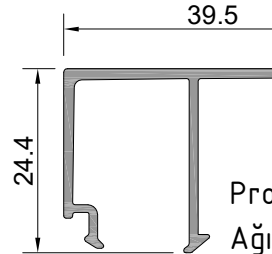
Profil No: W-513-a  
Ağırlık : 216 gr/m



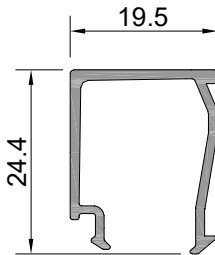
Profil No: W-519-a  
Ağırlık : 316 gr/m



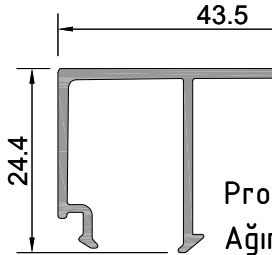
Profil No: W-514-a  
Ağırlık : 228 gr/m



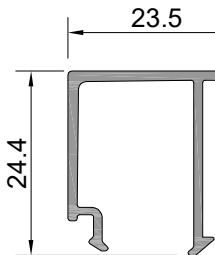
Profil No: W-520-a  
Ağırlık : 330 gr/m



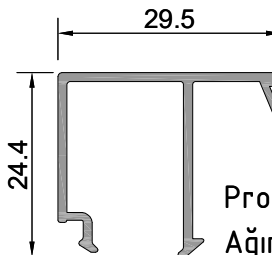
Profil No: W-515-a  
Ağırlık : 242 gr/m



Profil No: W-521-a  
Ağırlık : 344 gr/m



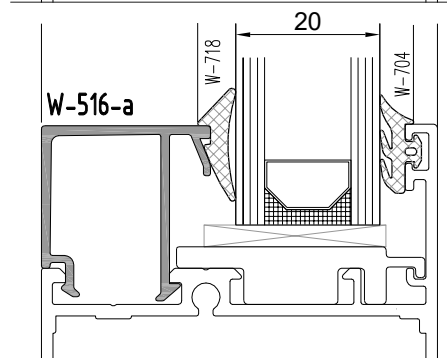
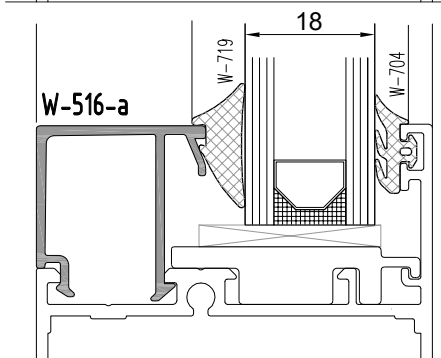
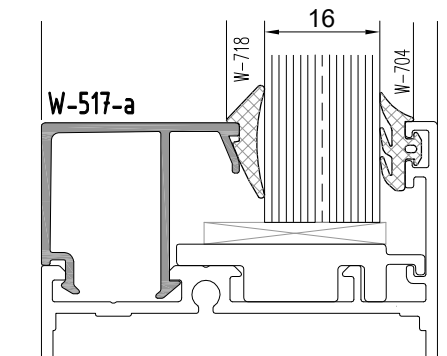
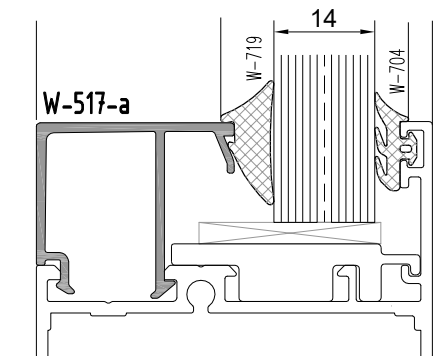
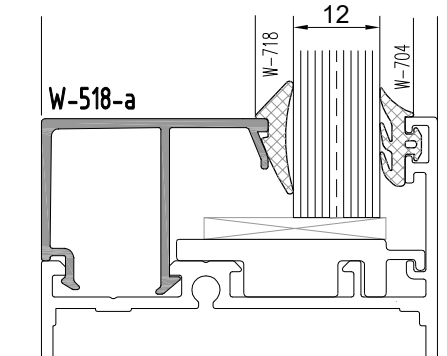
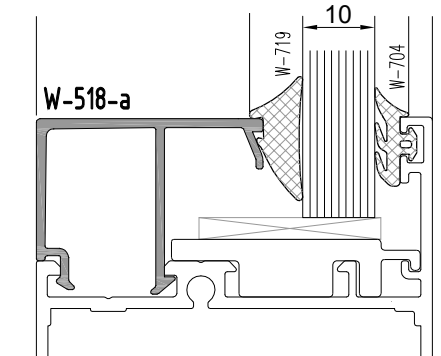
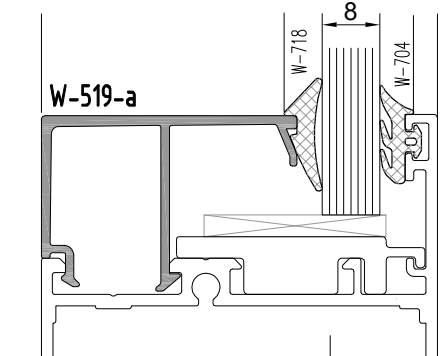
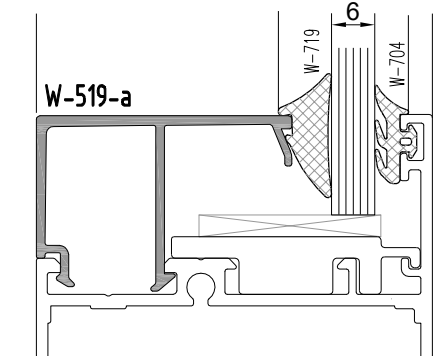
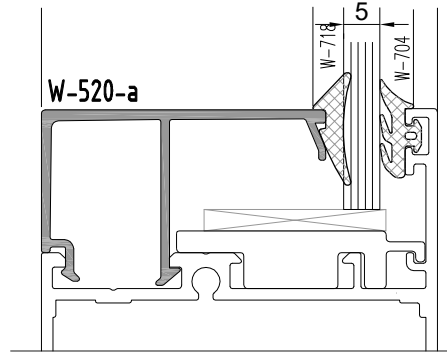
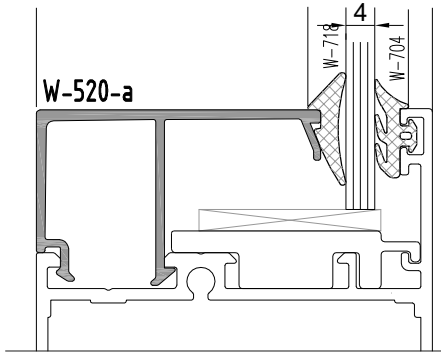
Profil No: W-516-a  
Ağırlık : 270 gr/m



Profil No: W-522-a  
Ağırlık : 278 gr/m

**W4**  
**W 55-2 YALITIMSIZ SERİ PROFİLLERİ**  
W55-2 NONINSULATED SERIES

**CAM - FİTİL - CAM ÇİTASI**  
GLAZING-GASKET-GLAZING BELT

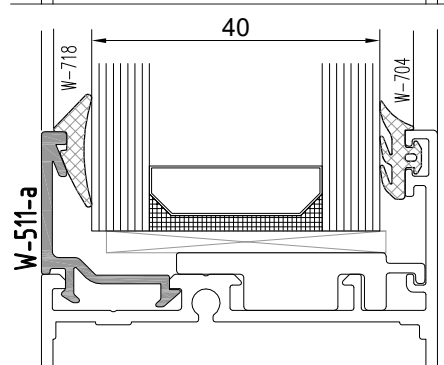
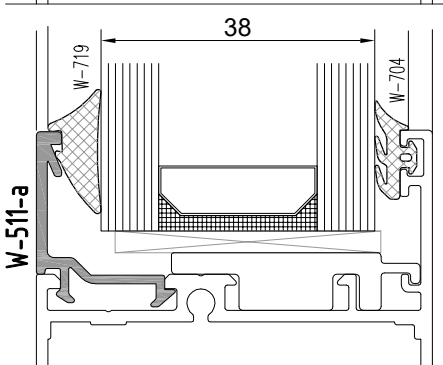
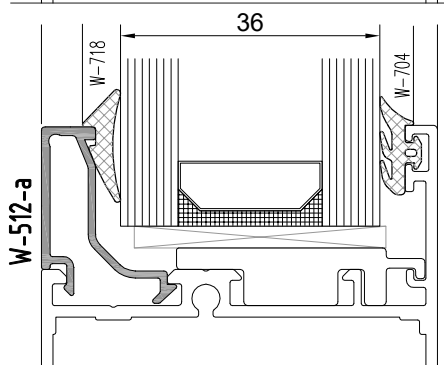
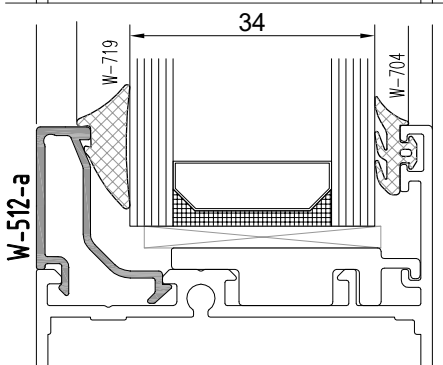
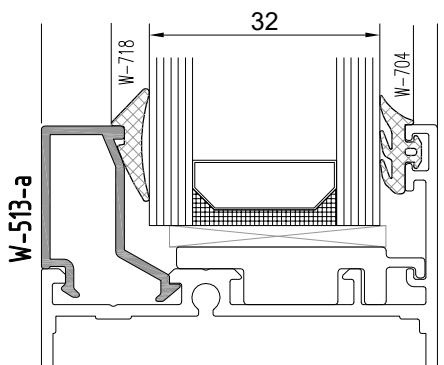
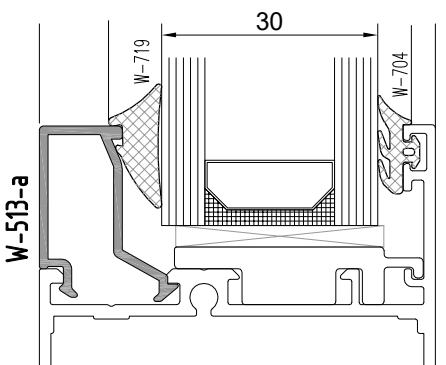
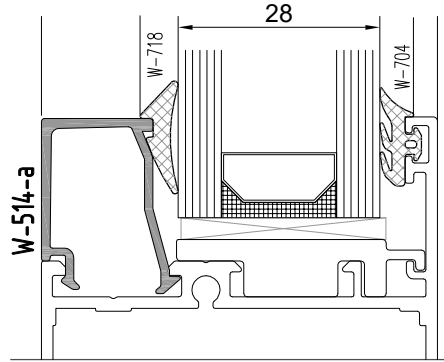
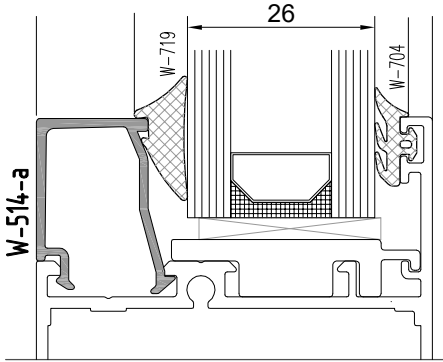
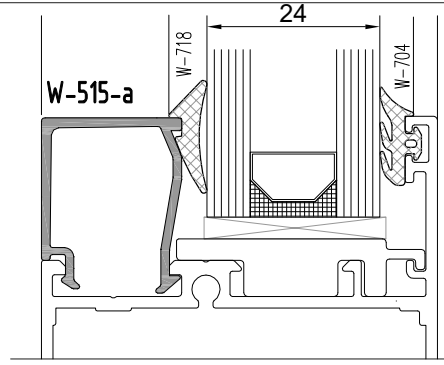
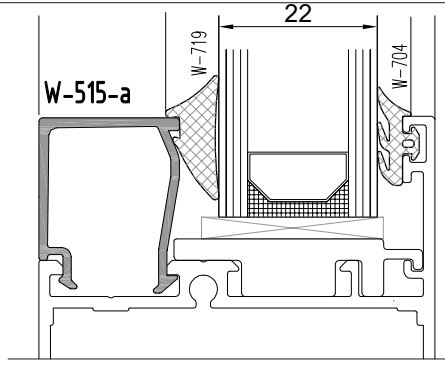


Profil değerleri teoriktir. Ağırlık olarak testimde yapılan tartım geçerlidir.  
Profil imalatları TS EN 12020-2 ve TS EN 755-9 toleransı,  
Moment değerleri EN 14024'e göre hesaplanmıştır.

Profile values are theoretical pre-shipment weight will be valid.  
The tolerances of Profile manufacturing are calculated according to EN 12020-2  
and TS EN 755-9; moment values are calculated according to EN 14024.

**W4**  
**W 55-2 YALITIMSIZ SERİ PROFİLLERİ**  
W55-2 NONINSULATED SERIES

**CAM - FİTİL - CAM ÇİTASI**  
GLAZING-GASKET-GLAZING BELT

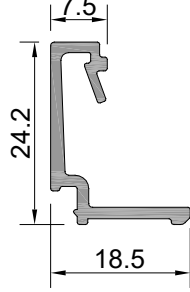


Profil değerleri teoriktir. Ağırlık olarak testimde yapılan tartım geçerlidir.  
Profil imatları TS EN 12020-2 ve TS EN 755-9 toleransı,  
Moment değerleri EN 14024'e göre hesaplanmıştır.

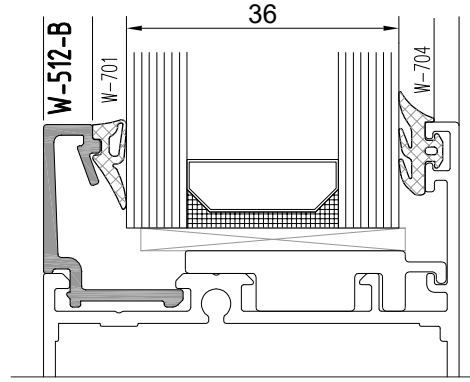
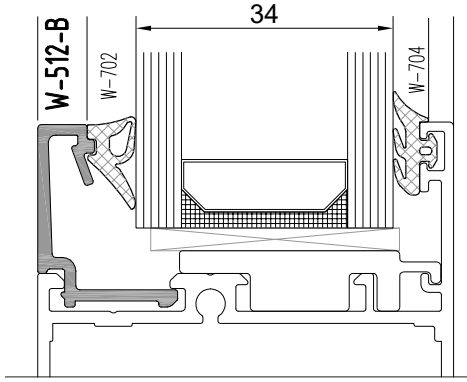
Profile values are theoretical pre-shipment weight will be valid.  
The tolerances of Profile manufacturing are calculated according to EN 12020-2  
and TS EN 755-9; moment values are calculated according to EN 14024.

**W4**  
**W 55-2 YALITIMSIZ SERİ PROFİLLERİ**  
W55-2 NONINSULATED SERIES

**ÜRÜN TEKNİK ÖZELLİKLERİ**  
PRODUCT'S TECHNICAL FEATURES

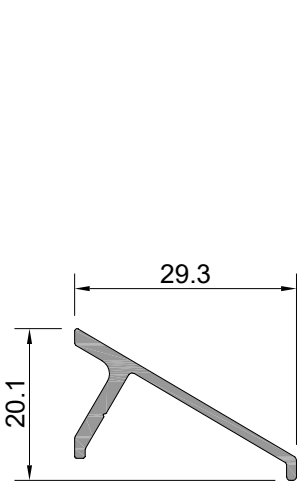


Profil No : W-512-B  
Ağırlık : 227 gr/m

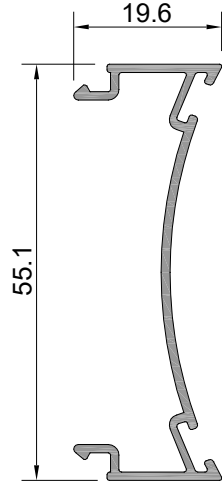


**W4**  
**W 55-2 YALITIMSIZ SERİ PROFİLLERİ**  
W55-2 NONINSULATED SERIES

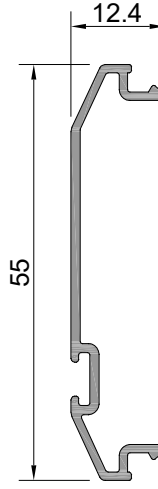
ÜRÜN TEKNİK ÖZELLİKLERİ  
PRODUCT'S TECHNICAL FEATURES



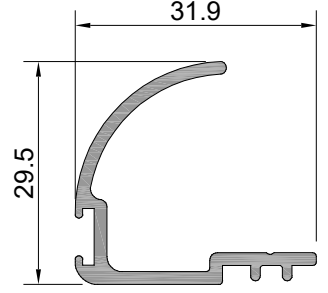
Profil No: **W-503**  
Ağırlık : 211 gr/m



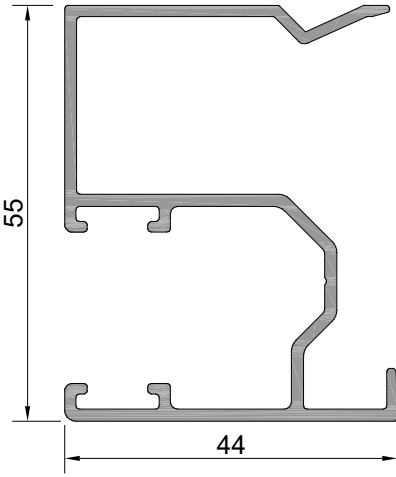
Profil No: **W-504**  
Ağırlık : 341 gr/m



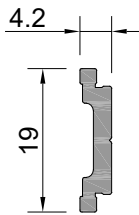
Profil No: **W-505**  
Ağırlık : 271 gr/m



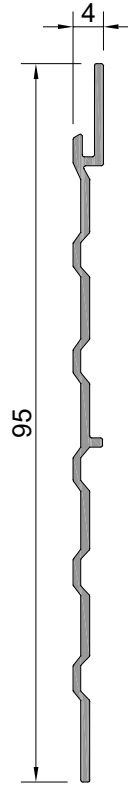
Profil No: **W-506** ⚠  
Ağırlık : 363 gr/m  
⚠ İşaretili profil için satış temsilcinizden bilgi alınız.



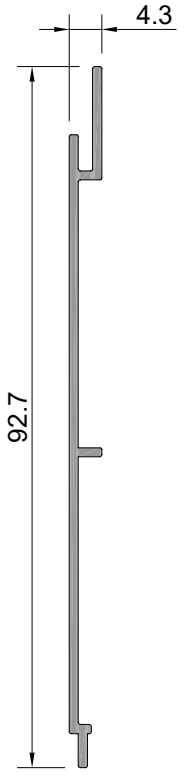
Profil No: **W-507** ⚠  
Ağırlık : 834 gr/m  
⚠ İşaretili profil için satış temsilcinizden bilgi alınız.



Profil No: **W1-508**  
Ağırlık : 138 gr/m



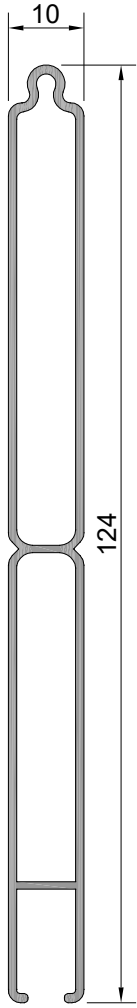
Profil No: **W-509**  
Ağırlık : 319 gr/m



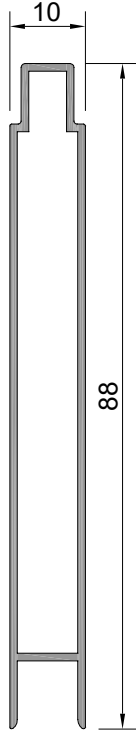
Profil No: **W-510**  
Ağırlık : 342 gr/m

**W4**  
**W 55-2 YALITIMSIZ SERİ PROFİLLERİ**  
W55-2 NONINSULATED SERIES

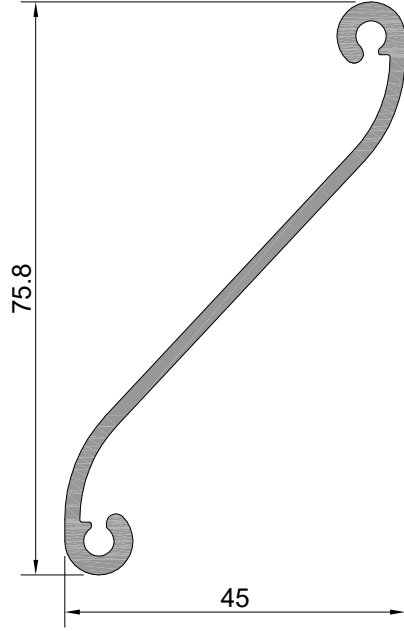
ÜRÜN TEKNİK ÖZELLİKLERİ  
PRODUCT'S TECHNICAL FEATURES



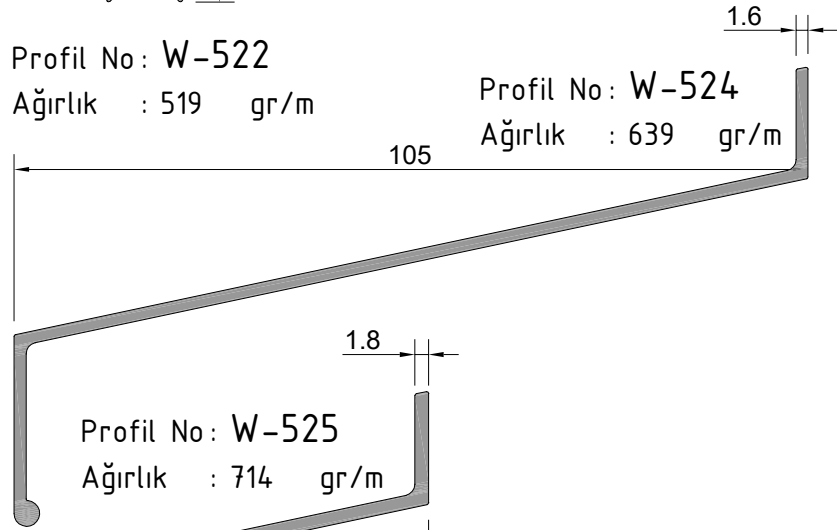
Profil No: W-521  
Ağırlık : 805 gr/m



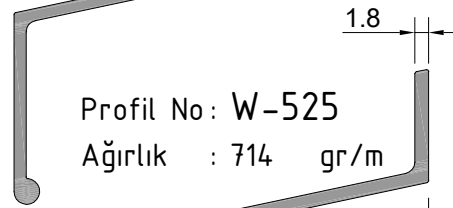
Profil No: W-522  
Ağırlık : 519 gr/m



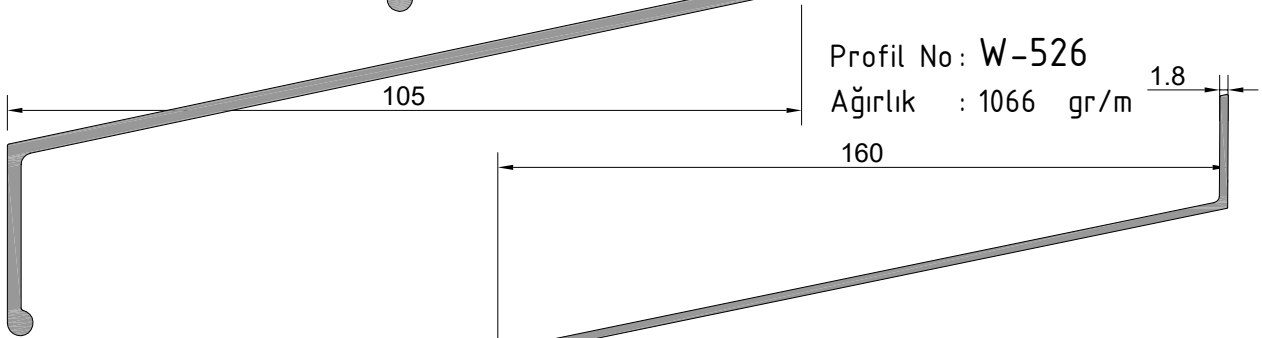
Profil No: W-523  
Ağırlık : 647 gr/m



Profil No: W-524  
Ağırlık : 639 gr/m



Profil No: W-525  
Ağırlık : 714 gr/m



Profil No: W-526  
Ağırlık : 1066 gr/m

ölçeksiz  
not to scale

**W4**  
**W 55-2 YALITIMSIZ SERİ PROFİLLERİ**  
W55-2 NONINSULATED SERIES

ÜRÜN TEKNİK ÖZELLİKLERİ  
PRODUCT'S TECHNICAL FEATURES

Profil No : W-527

Ağırlık : 1181 gr/m

2.2

160

ölçeksiz  
not to scale

2.2

190

Profil No : W-532

Ağırlık : 1573 gr/m

Profil No : W-528

Ağırlık : 1367 gr/m

1,9

ölçeksiz  
not to scale

206.6

ölçeksiz  
not to scale

2

Profil No : W-531

Ağırlık : 1322 gr/m

2.2

170

Profil No : W-529

Ağırlık : 1577 gr/m

ölçeksiz  
not to scale

206.6

ölçeksiz  
not to scale

2.2

Profil No : W-530

Ağırlık : 1209 gr/m

Profil No : W-533

Ağırlık : 1696 gr/m

2.2

150

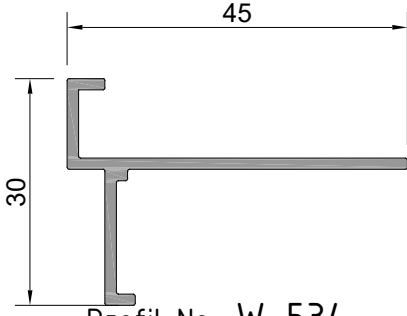
ölçeksiz  
not to scale

ölçeksiz  
not to scale

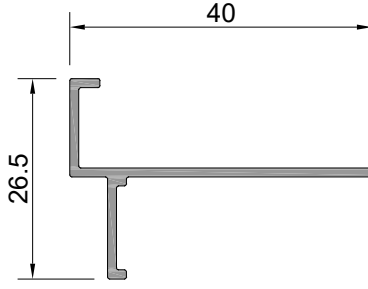
210

**W4**  
**W 55-2 YALITIMSIZ SERİ PROFİLLERİ**  
W55-2 NONINSULATED SERIES

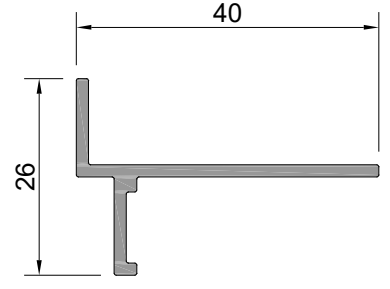
ÜRÜN TEKNİK ÖZELLİKLERİ  
PRODUCT'S TECHNICAL FEATURES



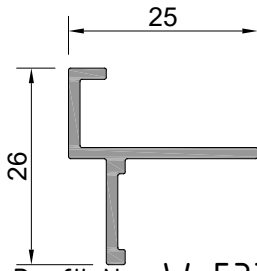
Profil No: **W-534**  
Ağırlık : 328 gr/m



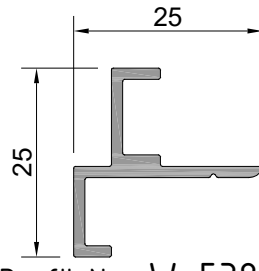
Profil No: **W-535**  
Ağırlık : 229 gr/m



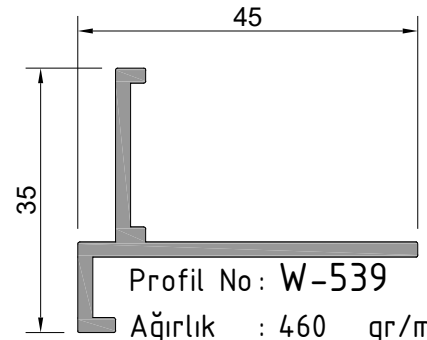
Profil No: **W-536**  
Ağırlık : 292 gr/m



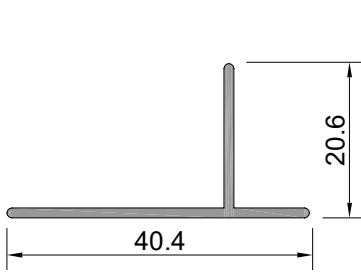
Profil No: **W-537**  
Ağırlık : 226 gr/m



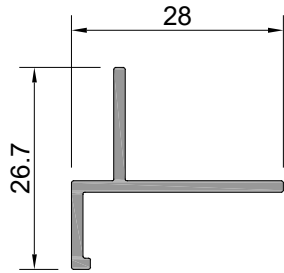
Profil No: **W-538**  
Ağırlık : 249 gr/m



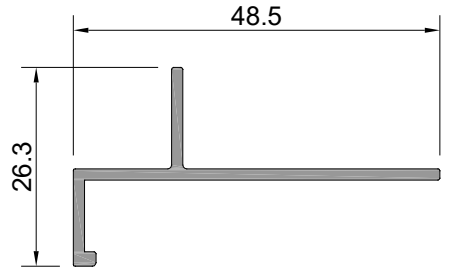
Profil No: **W-539**  
Ağırlık : 460 gr/m



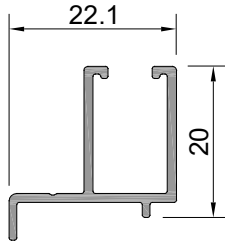
Profil No: **W-540**  
Ağırlık : 208 gr/m



Profil No: **W-541**  
Ağırlık : 219 gr/m

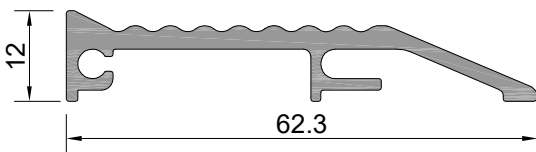


Profil No: **W-542**  
Ağırlık : 306 gr/m

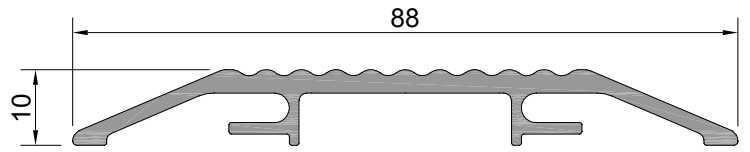


Profil No: **W-543** ⚠️  
Ağırlık : 213 gr/m

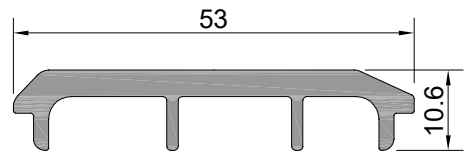
⚠️ İşaretili profil için satış temsilcinizden bilgi alınız.



Profil No: **W-545**  
Ağırlık : 578 gr/m



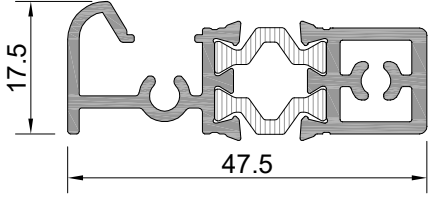
Profil No: **W-544**  
Ağırlık : 728 gr/m



Profil No: **W-547**  
Ağırlık : 621 gr/m

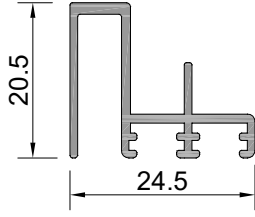
**W4**  
**W 55-2 YALITIMSIZ SERİ PROFİLLERİ**  
W55-2 NONINSULATED SERIES

ÜRÜN TEKNİK ÖZELLİKLERİ  
PRODUCT'S TECHNICAL FEATURES



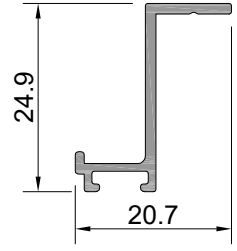
Profil No: W-555

Ağırlık PVC : 767	gr/m
Ağırlık POLY : 758	gr/m



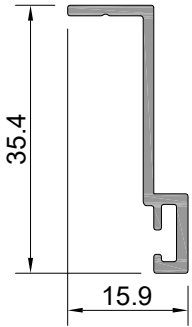
Profil No: W-557

Ağırlık : 260 gr/m



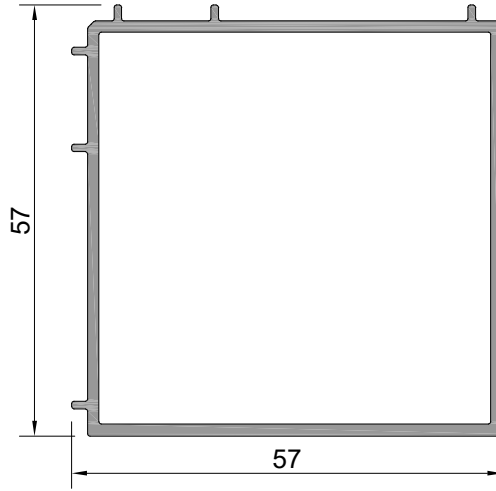
Profil No: W-558

Ağırlık : 173 gr/m



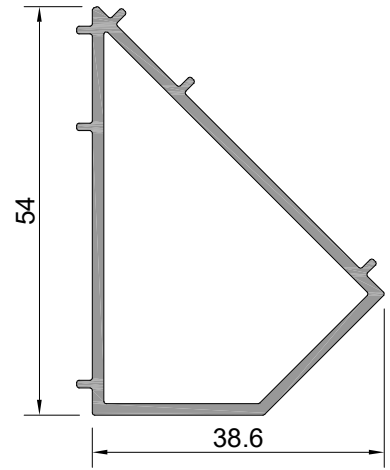
Profil No: W-559

Ağırlık : 216 gr/m



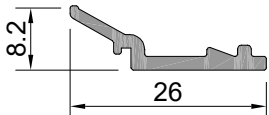
Profil No: W2-501

Ağırlık : 930 gr/m



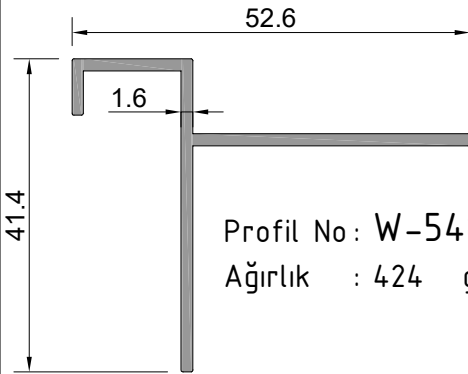
Profil No: W2-502

Ağırlık : 634 gr/m



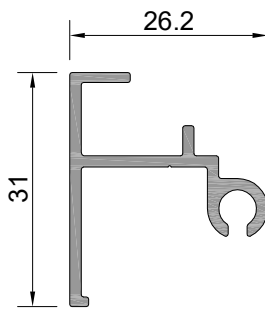
Profil No: W3-507

Ağırlık : 155 gr/m



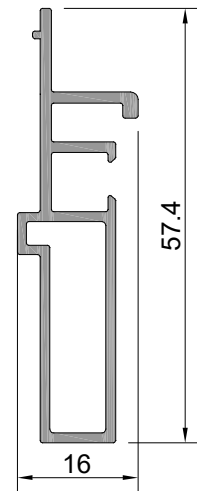
Profil No: W-548

Ağırlık : 424 gr/m



Profil No: W3-508

Ağırlık : 330 gr/m

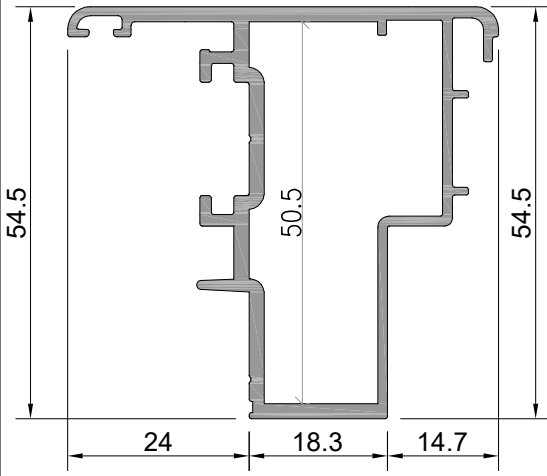


Profil No: W3-511

Ağırlık : 496 gr/m

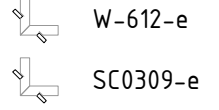
**W4**  
**W 55-2 YALITIMSIZ SERİ PROFİLLERİ**  
W55-2 NONINSULATED SERIES

ÜRÜN TEKNİK ÖZELLİKLERİ  
PRODUCT'S TECHNICAL FEATURES

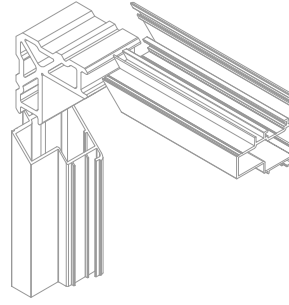


Profil No: W4-503

Ağırlık : 1013gr/m

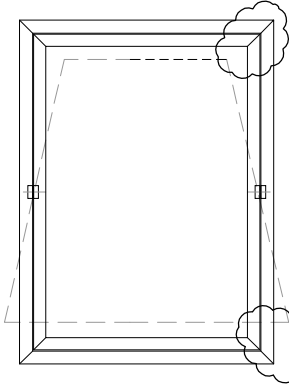


W-612-e

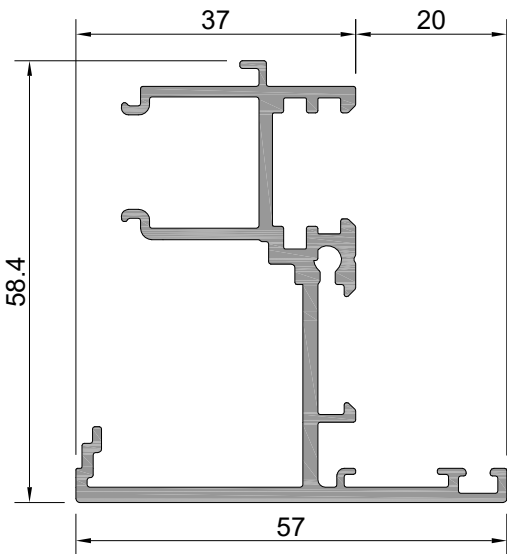
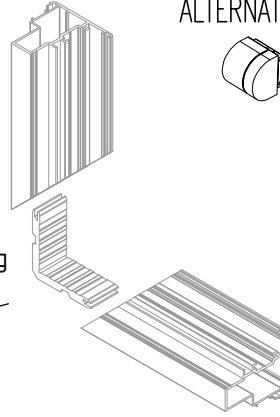


ALTERNATIVE 1

ALTERNATIVE 2

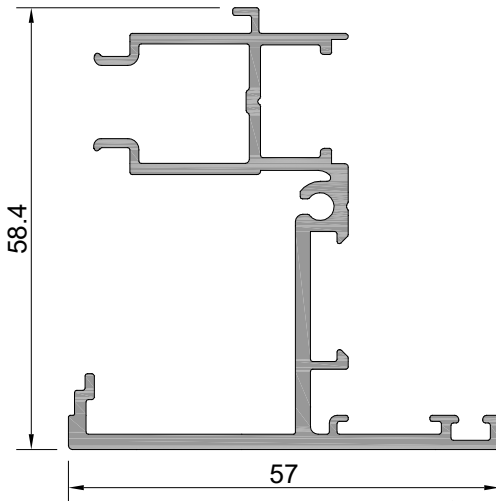



SC0307-g




Profil No: W4-501

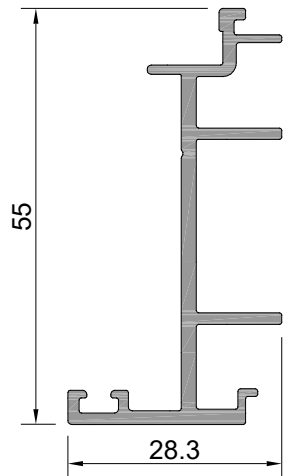
Ağırlık : 1024gr/m



Profil No: W4-501-a 

Ağırlık : 1002 gr/m

 İşareti profil için satış temsilcilerinizden bilgi alınız.

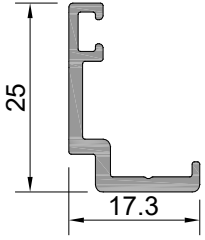


Profil No: W4-502

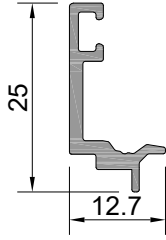
Ağırlık : 585 gr/m

**W4**  
**W 55-2 YALITIMSIZ SERİ PROFİLLERİ**  
W55-2 NONINSULATED SERIES

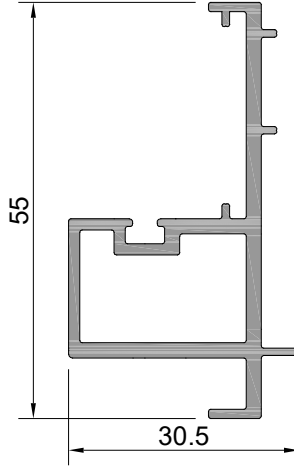
ÜRÜN TEKNİK ÖZELLİKLERİ  
PRODUCT'S TECHNICAL FEATURES



Profil No: W4-504  
Ağırlık : 227 gr/m

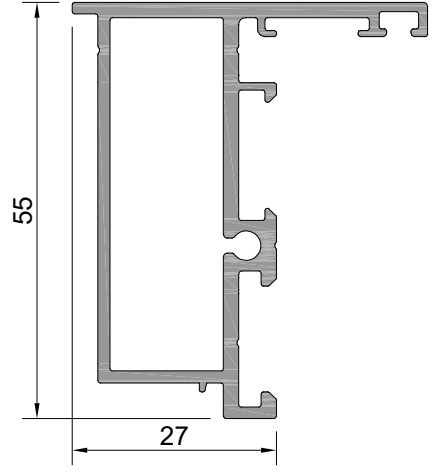


Profil No: W4-505  
Ağırlık : 184 gr/m

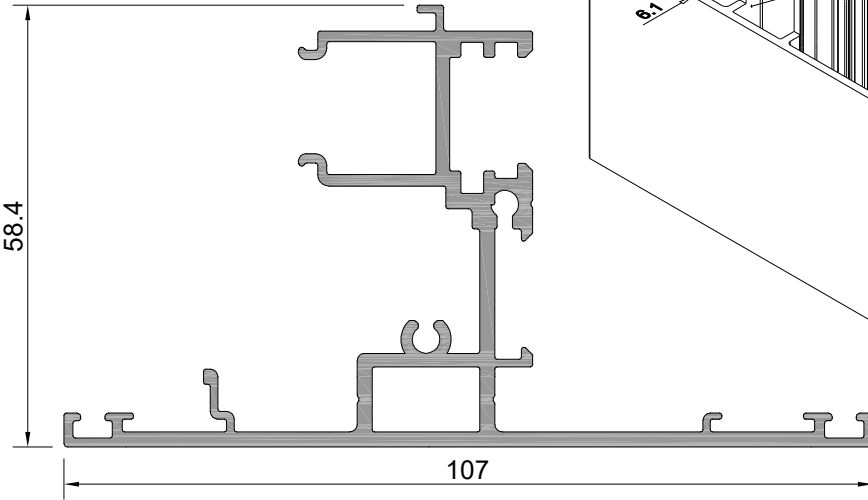


Profil No: W4-506  
Ağırlık : 698 gr/m

⚠ İşaretili profil için satış temsilcinizden bilgi alınız.

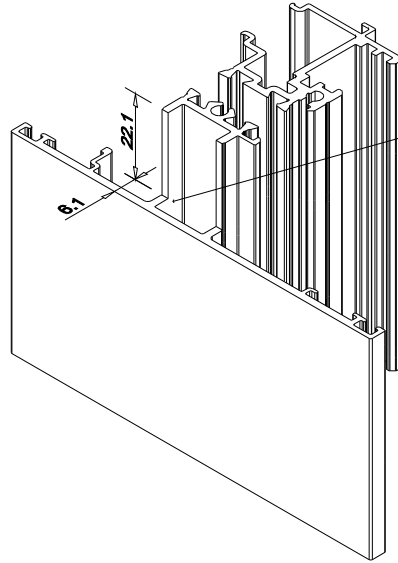


Profil No: W4-507  
Ağırlık : 952 gr/m

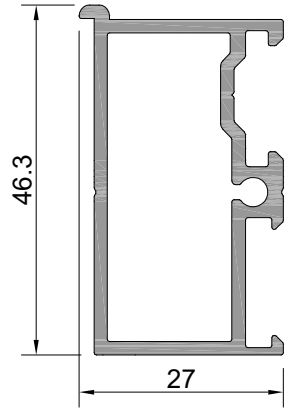


Profil No: W4-512  
Ağırlık : 1469 gr/m

⚠ İşaretili profil için satış temsilcinizden bilgi alınız.



W3  
W4  
W6  
W8

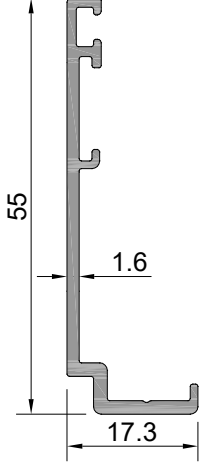


Profil No: W4-513  
Ağırlık : 722 gr/m

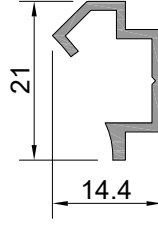
⚠ İşaretili profil için satış temsilcinizden bilgi alınız.

**W4**  
**W 55-2 YALITIMSIZ SERİ PROFİLLERİ**  
W55-2 NONINSULATED SERIES

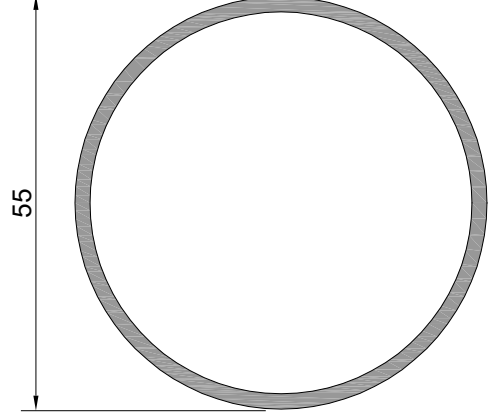
ÜRÜN TEKNİK ÖZELLİKLERİ  
PRODUCT'S TECHNICAL FEATURES



Profil No: W4-508  
Ağırlık : 356 gr/m



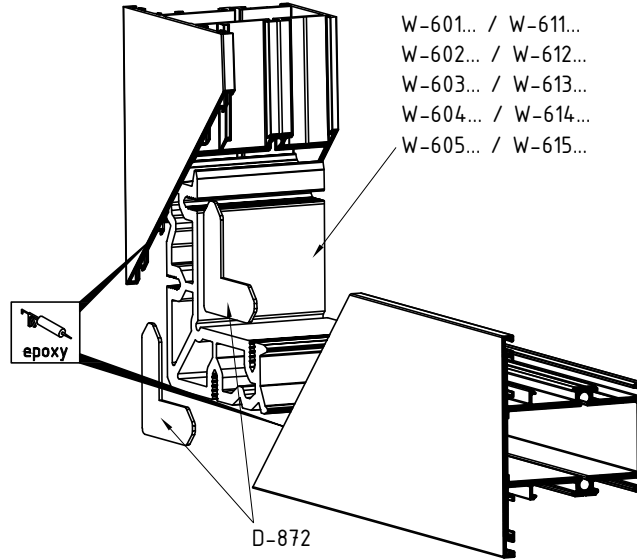
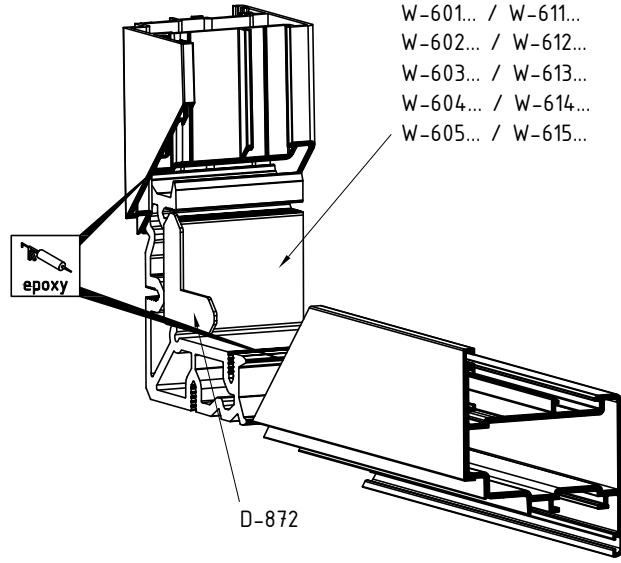
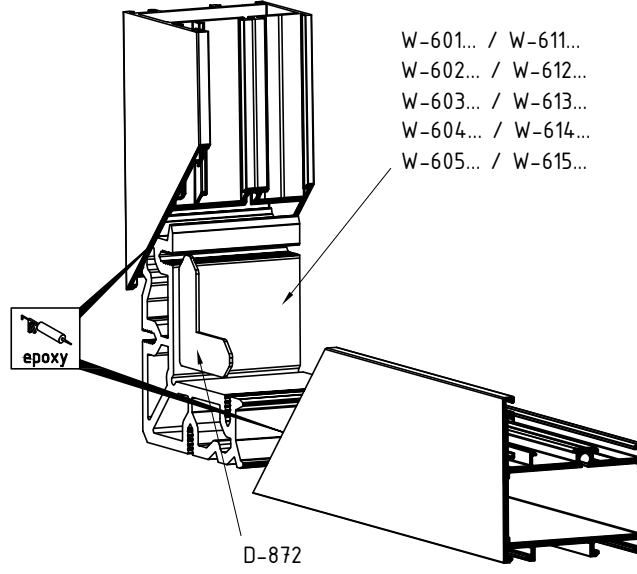
Profil No: W-546  
Ağırlık : 152 gr/m



Profil No: W2-552  
Ağırlık : 894 gr/m

**W4**  
**W 55-2 YALITIMSIZ SERİ PROFİLLERİ**  
W55-2 NONINSULATED SERIES

ÜRÜN TEKNİK ÖZELLİKLERİ  
PRODUCT'S TECHNICAL FEATURES



**W4**  
**W 55-2 YALITIMSIZ SERİ PROFİLLERİ**  
W55-2 NONINSULATED SERIES

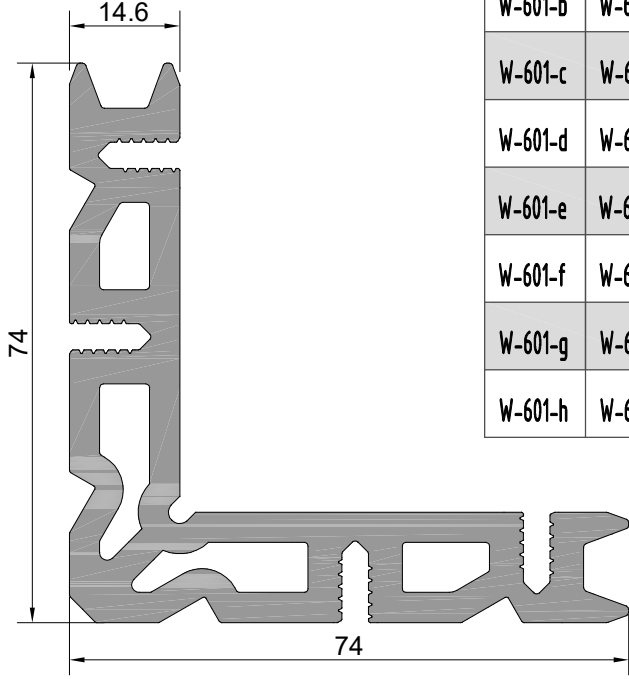
ÜRÜN TEKNİK ÖZELLİKLERİ  
PRODUCT'S TECHNICAL FEATURES

Profil No: W-601

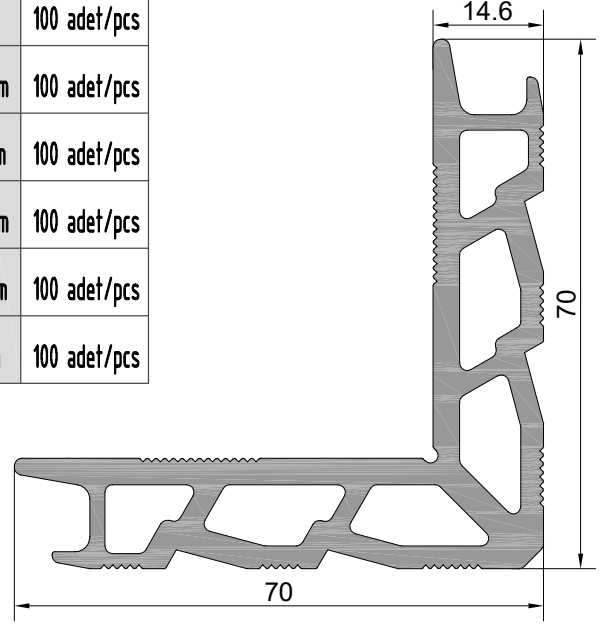
Ağırlık : 3428 gr/m

Profil No: W-611

Ağırlık : 2520 gr/m



W-601-a	W-611-a	8.2mm	100 adet/pcs
W-601-b	W-611-b	23.6mm	100 adet/pcs
W-601-c	W-611-c	6mm	100 adet/pcs
W-601-d	W-611-d	25.3mm	100 adet/pcs
W-601-e	W-611-e	50.1mm	100 adet/pcs
W-601-f	W-611-f	50.6mm	100 adet/pcs
W-601-g	W-611-g	41.7mm	100 adet/pcs
W-601-h	W-611-h	4.7mm	100 adet/pcs



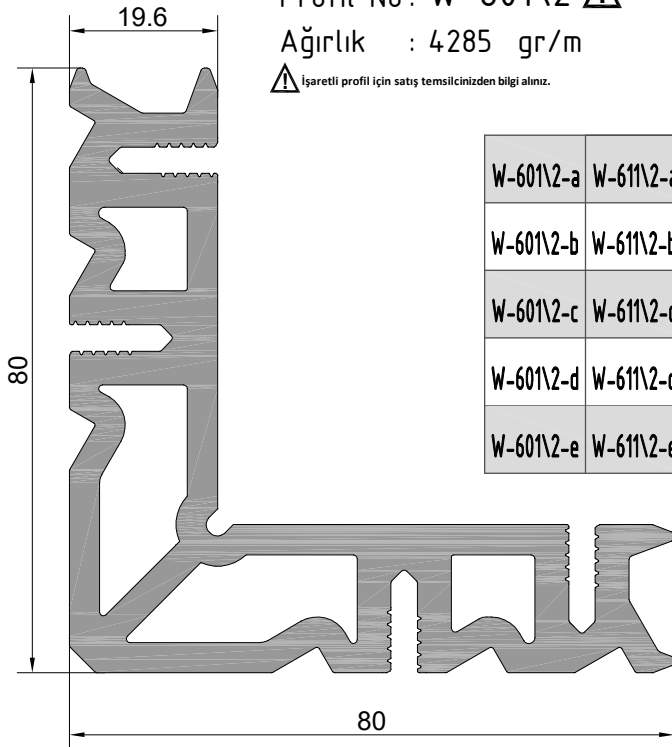
Profil No: W-601\2 ⚠

Ağırlık : 4285 gr/m

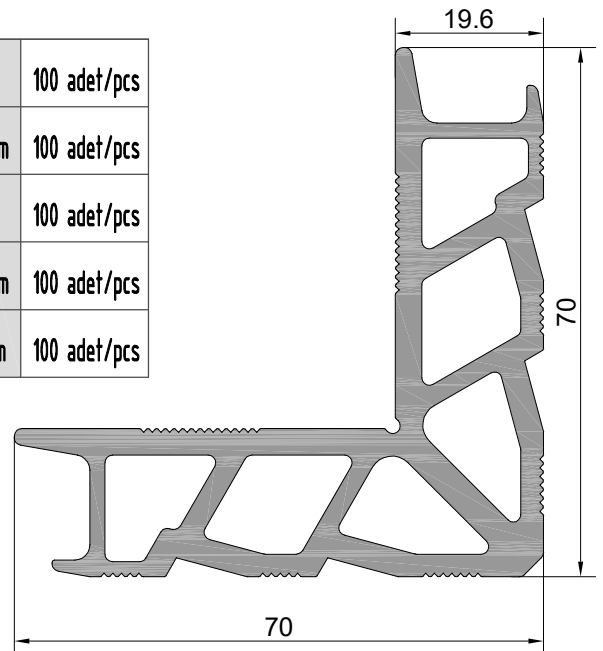
⚠ İşaretili profil için satış temsilcinizden bilgi alınız.

Profil No: W-611\2

Ağırlık : 2749 gr/m



W-601\2-a	W-611\2-a	6mm	100 adet/pcs
W-601\2-b	W-611\2-b	25.3mm	100 adet/pcs
W-601\2-c	W-611\2-c	8.2mm	100 adet/pcs
W-601\2-d	W-611\2-d	23.6mm	100 adet/pcs
W-601\2-e	W-611\2-e	50.1mm	100 adet/pcs

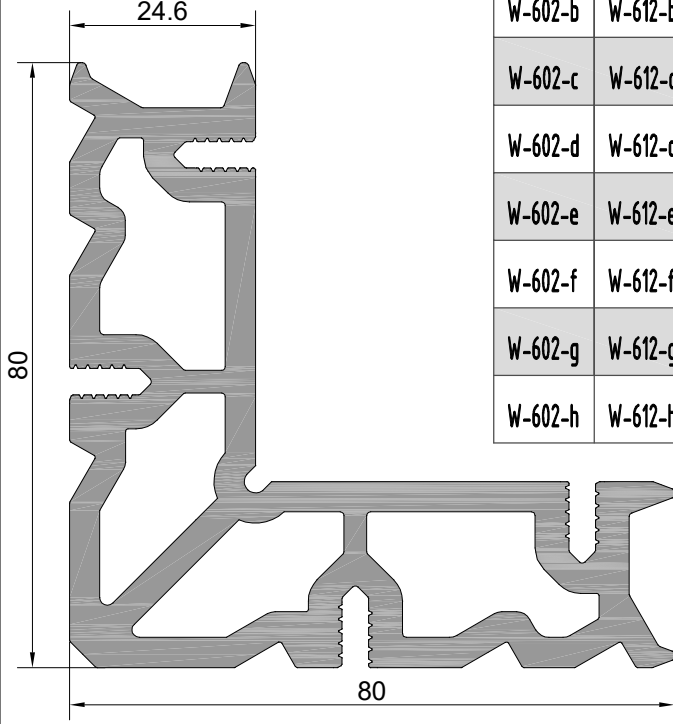


**W4**  
**W 55-2 YALITIMSIZ SERİ PROFİLLERİ**  
W55-2 NONINSULATED SERIES

ÜRÜN TEKNİK ÖZELLİKLERİ  
PRODUCT'S TECHNICAL FEATURES

Profil No: **W-602**

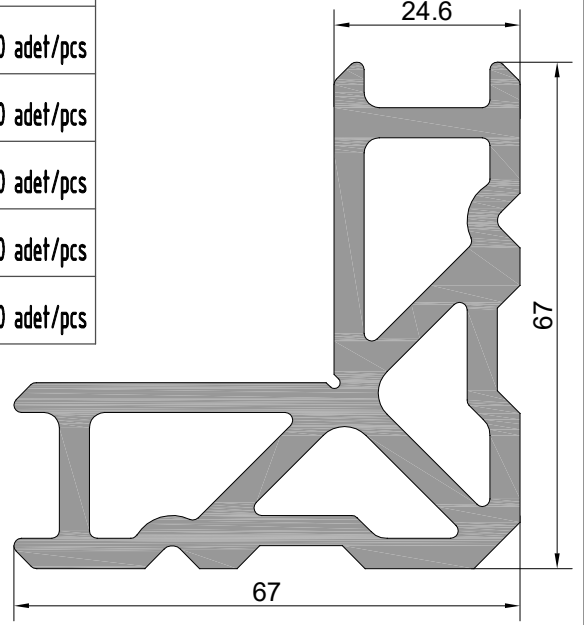
Ağırlık : 4380 gr/m



W-602-a	W-612-a	8.2mm	100 adet/pcs
W-602-b	W-612-b	23.6mm	100 adet/pcs
W-602-c	W-612-c	6mm	100 adet/pcs
W-602-d	W-612-d	25.3mm	100 adet/pcs
W-602-e	W-612-e	50.1mm	100 adet/pcs
W-602-f	W-612-f	50.6mm	100 adet/pcs
W-602-g	W-612-g	4.7mm	100 adet/pcs
W-602-h	W-612-h	41.8mm	100 adet/pcs

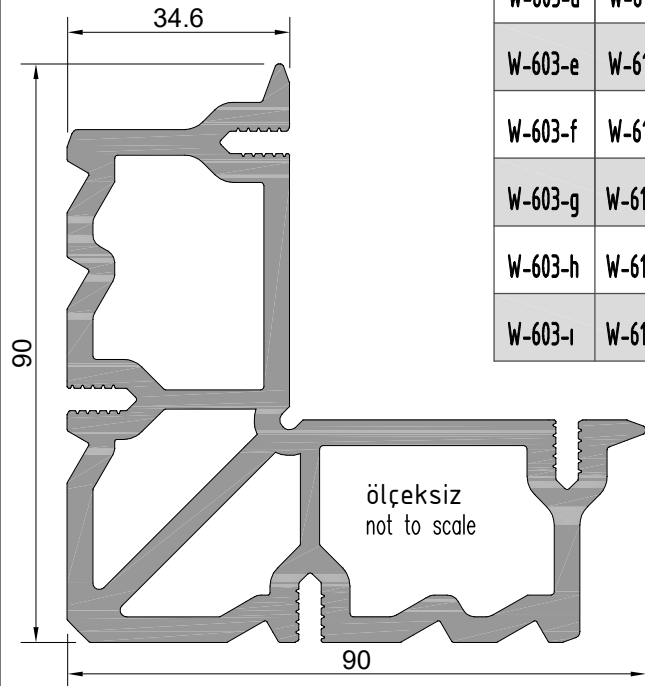
Profil No: **W-612**

Ağırlık : 3524 gr/m



Profil No: **W-603**

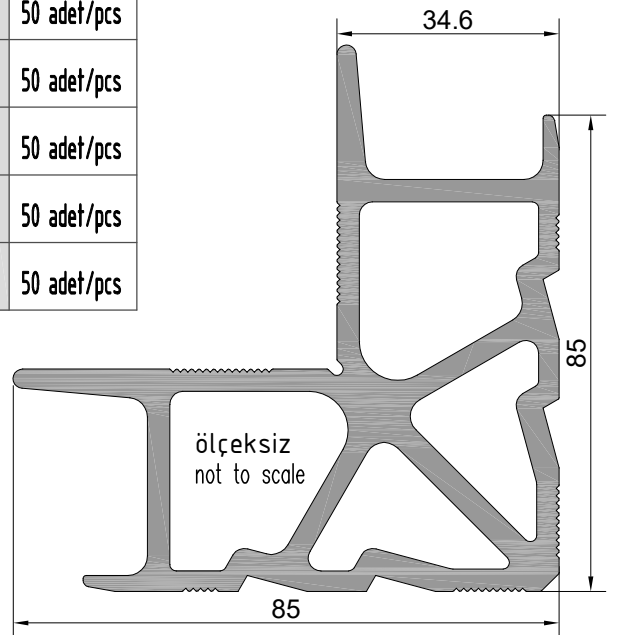
Ağırlık : 4871 gr/m



W-603-a	W-613-a	8.2mm	50 adet/pcs
W-603-b	W-613-b	23.6mm	50 adet/pcs
W-603-c	W-613-c	6mm	50 adet/pcs
W-603-d	W-613-d	25.3mm	50 adet/pcs
W-603-e	W-613-e	50.1mm	50 adet/pcs
W-603-f	W-613-f	5.3mm	50 adet/pcs
W-603-g	W-613-g	4.7mm	50 adet/pcs
W-603-h	W-613-h	7.5mm	50 adet/pcs
W-603-ı	W-613-ı	41.8mm	50 adet/pcs

Profil No: **W-613**

Ağırlık : 3945 gr/m



# W4

## W 55-2 YALITIMSIZ SERİ PROFİLLERİ

### W55-2 NONINSULATED SERIES

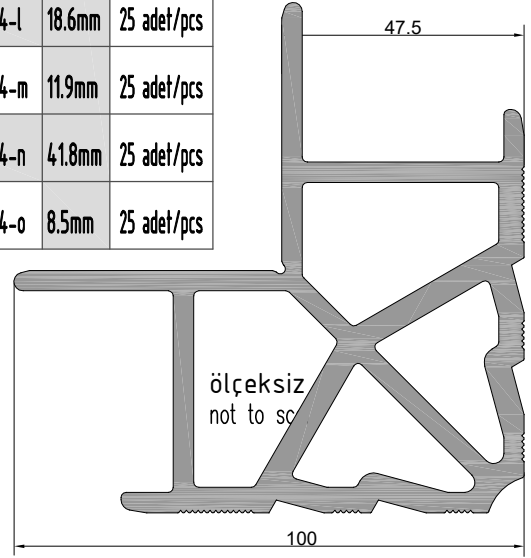
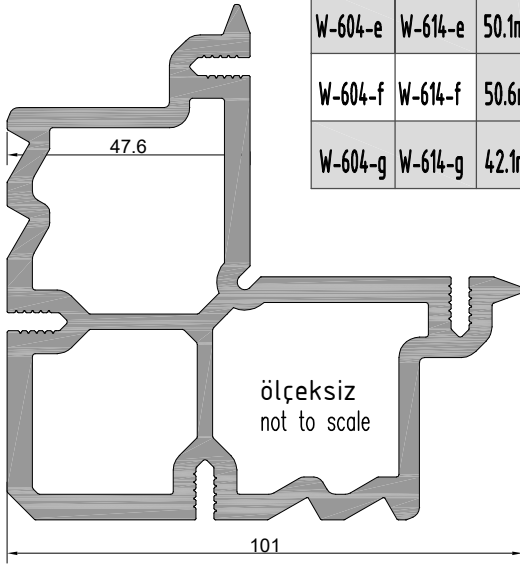
ÜRÜN TEKNİK ÖZELLİKLERİ  
PRODUCT'S TECHNICAL FEATURES

Profil No : W-604  
Ağırlık : 5539 gr/m

W-604-a	W-614-a	6mm	25 adet/pcs
W-604-b	W-614-b	25.3mm	25 adet/pcs
W-604-c	W-614-c	23.4mm	25 adet/pcs
W-604-d	W-614-d	14mm	25 adet/pcs
W-604-e	W-614-e	50.1mm	25 adet/pcs
W-604-f	W-614-f	50.6mm	25 adet/pcs
W-604-g	W-614-g	42.1mm	25 adet/pcs

W-604-h	W-614-h	20mm	25 adet/pcs
W-604-ı	W-614-ı	5.3mm	25 adet/pcs
W-604-j	W-614-j	43.3mm	25 adet/pcs
W-604-k	W-614-k	7.5mm	25 adet/pcs
W-604-l	W-614-l	18.6mm	25 adet/pcs
W-604-m	W-614-m	11.9mm	25 adet/pcs
W-604-n	W-614-n	41.8mm	25 adet/pcs
W-604-o	W-614-o	8.5mm	25 adet/pcs

Profil No : W-614  
Ağırlık : 5318 gr/m

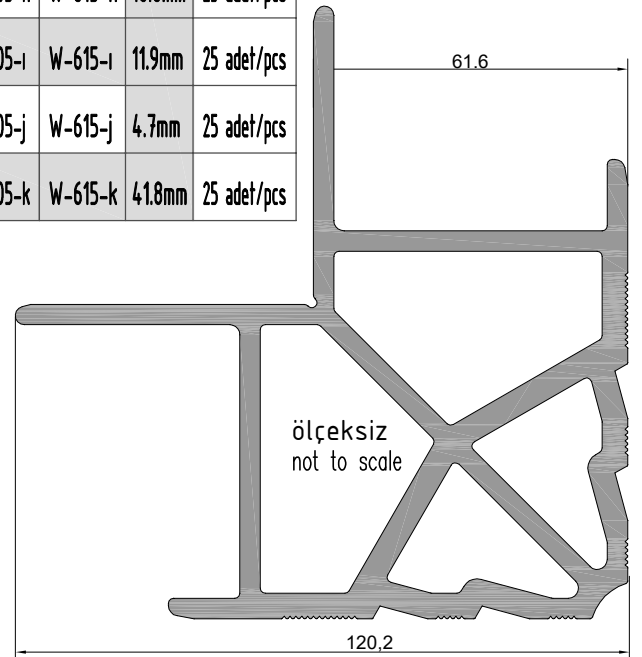
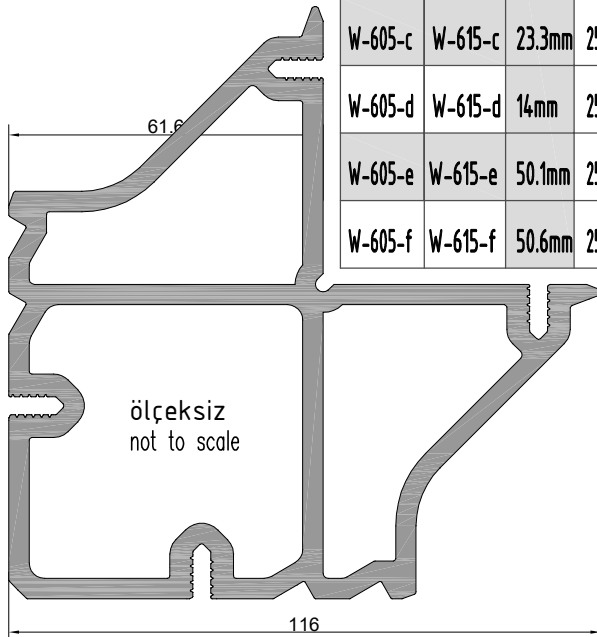


Profil No : W-605  
Ağırlık : 6063 gr/m

W-605-a	W-615-a	6mm	25 adet/pcs
W-605-b	W-615-b	25.3mm	25 adet/pcs
W-605-c	W-615-c	23.3mm	25 adet/pcs
W-605-d	W-615-d	14mm	25 adet/pcs
W-605-e	W-615-e	50.1mm	25 adet/pcs
W-605-f	W-615-f	50.6mm	25 adet/pcs

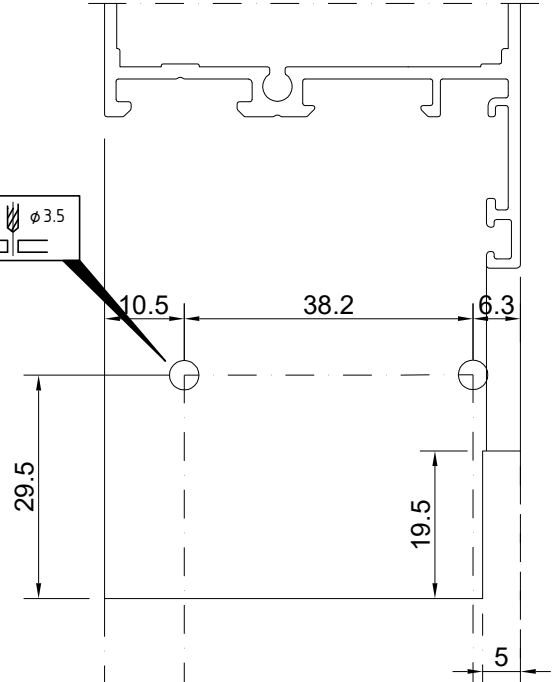
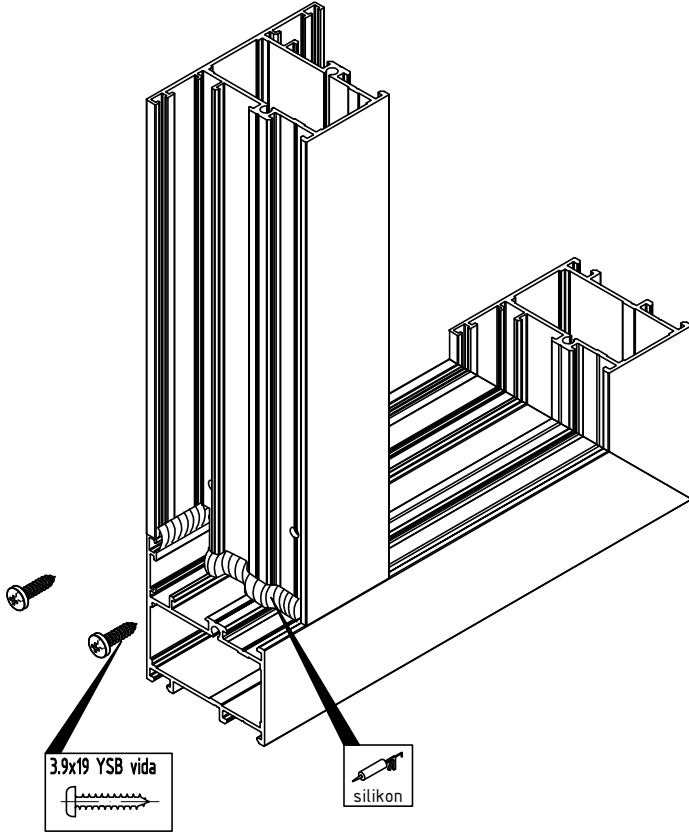
W-605-g	W-615-g	42.1mm	25 adet/pcs
W-605-h	W-615-h	18.6mm	25 adet/pcs
W-605-ı	W-615-ı	11.9mm	25 adet/pcs
W-605-j	W-615-j	4.7mm	25 adet/pcs
W-605-k	W-615-k	41.8mm	25 adet/pcs

Profil No : W-615  
Ağırlık : 6313 gr/m

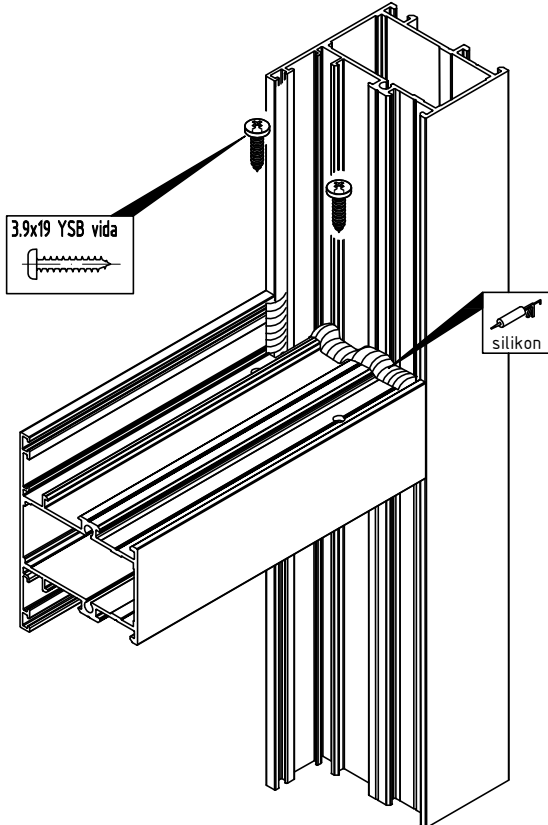
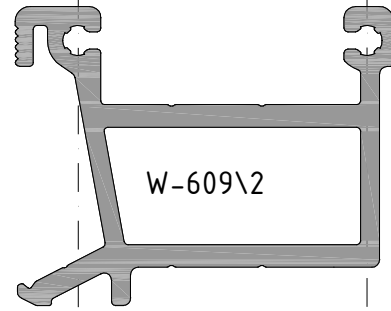


**W4**  
**W 55-2 YALITIMSIZ SERİ PROFİLLERİ**  
W55-2 NONINSULATED SERIES

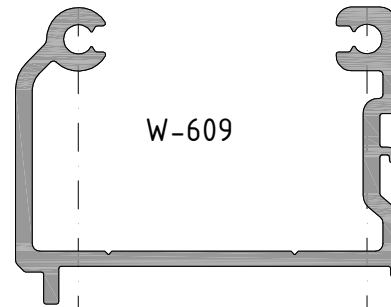
ÜRÜN TEKNİK ÖZELLİKLERİ  
PRODUCT'S TECHNICAL FEATURES



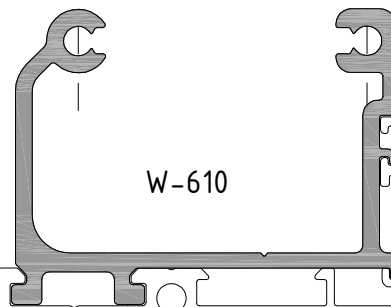
ALTERNATİF 3  
ALTERNATIVE 3



ALTERNATİF 1  
ALTERNATIVE 1

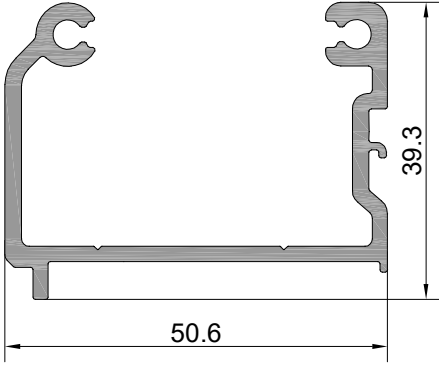


ALTERNATİF 2  
ALTERNATIVE 2

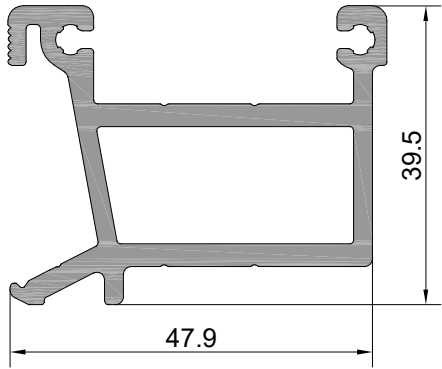


**W4**  
**W 55-2 YALITIMSIZ SERİ PROFİLLERİ**  
W55-2 NONINSULATED SERIES

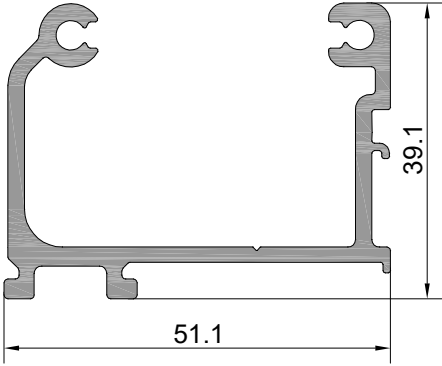
ÜRÜN TEKNİK ÖZELLİKLERİ  
PRODUCT'S TECHNICAL FEATURES



Profil No : W-609  
Ağırlık : 867 gr/m

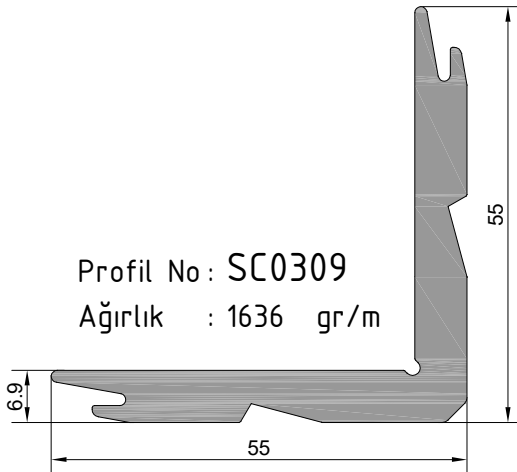


Profil No : W-609\2  
Ağırlık : 1306 gr/m



Profil No : W-610  
Ağırlık : 938 gr/m

W-609-a	W-609\2-a	W-610-a	14.6mm	100 adet/pcs
W-609-b	W-609\2-b	W-610-b	24.6mm	100 adet/pcs
W-609-c	W-609\2-c	W-610-c	34.6mm	100 adet/pcs
W-609-d	W-609\2-d	W-610-d	55.6mm	100 adet/pcs
W-609-e	W-609\2-e	W-610-e	80.3mm	100 adet/pcs
W-609-f	W-609\2-f	W-610-f	110.6mm	100 adet/pcs
W-609-g	W-609\2-g	W-610-g	19.6mm	100 adet/pcs



Profil No : SC0309  
Ağırlık : 1636 gr/m

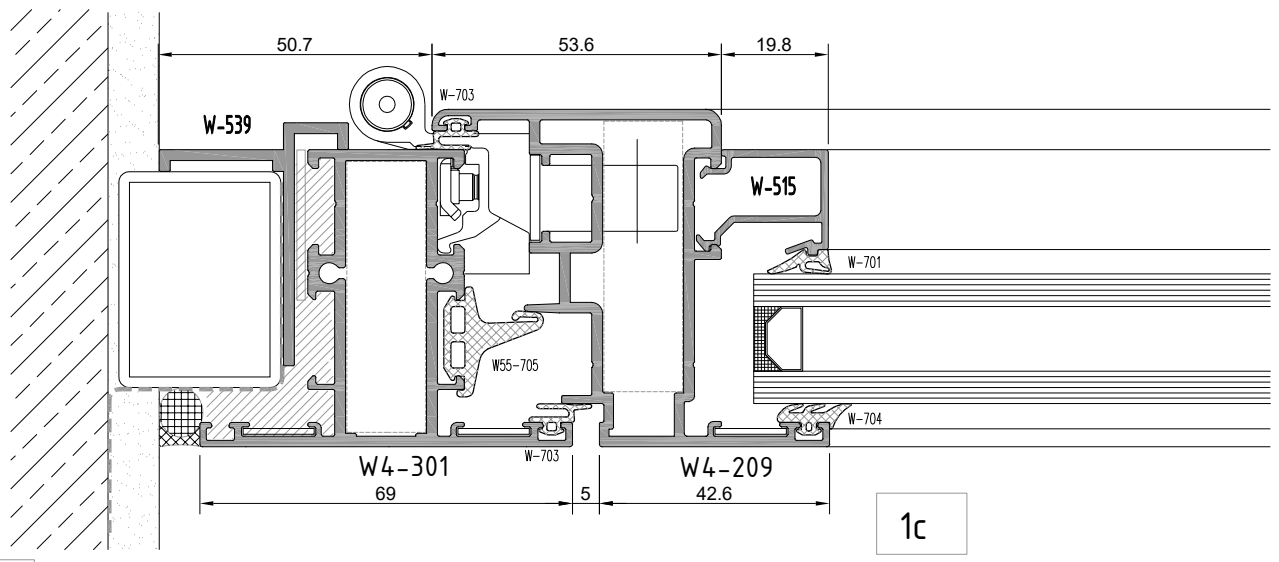
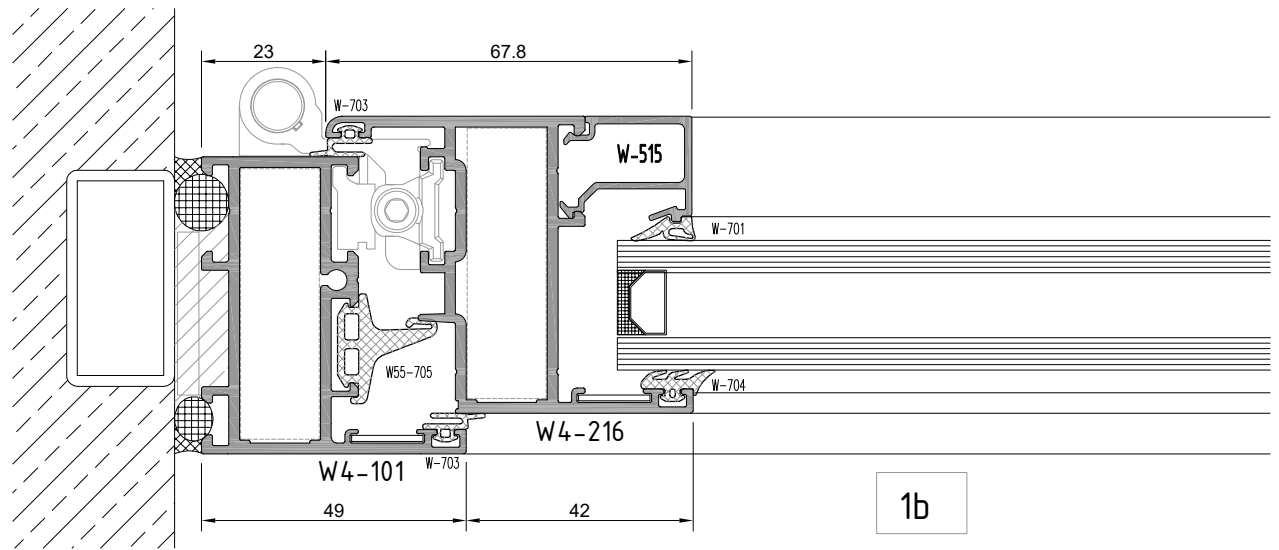
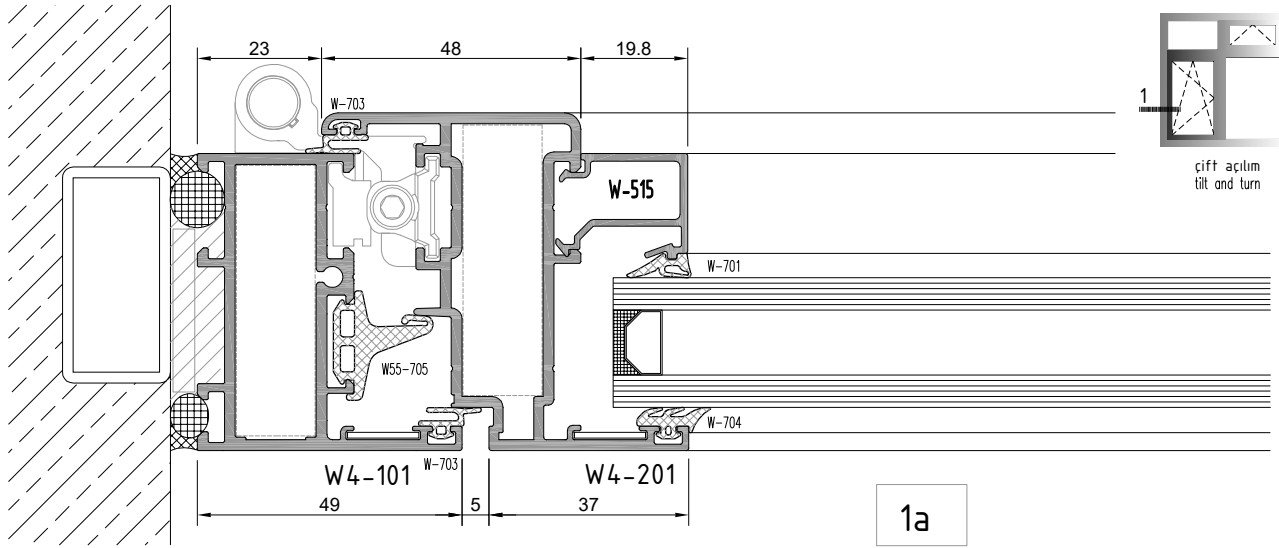
SC0309-a	6.5mm	100 adet/pcs	SC0309-f	4.7mm	100 adet/pcs
SC0309-b	8.5mm	100 adet/pcs	SC0309-g	54.2mm	100 adet/pcs
SC0309-c	18.9mm	100 adet/pcs	SC0309-h	23.8mm	100 adet/pcs
SC0309-d	20mm	100 adet/pcs	SC0309-ı	48.2mm	100 adet/pcs
SC0309-e	25.3mm	100 adet/pcs			

# W4

## W 55-2 YALITIMSIZ SERİ PROFİLLERİ

### W55-2 NONINSULATED SERIES

**YAN BİTİM DETAYI**  
WALL CONNECTION DETAIL



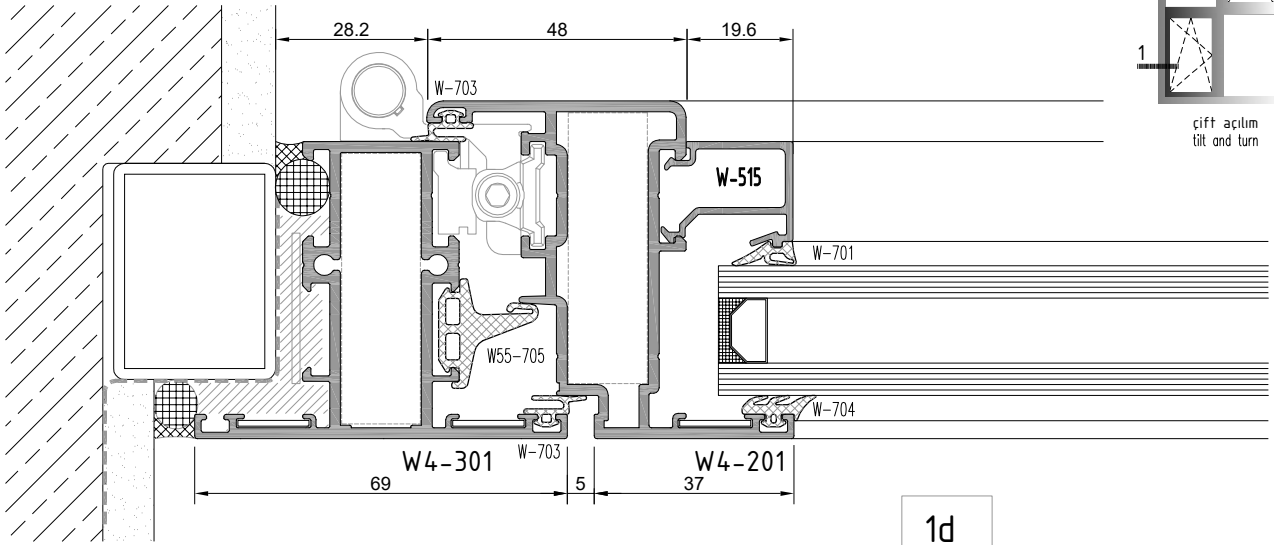
not to scale

# W4

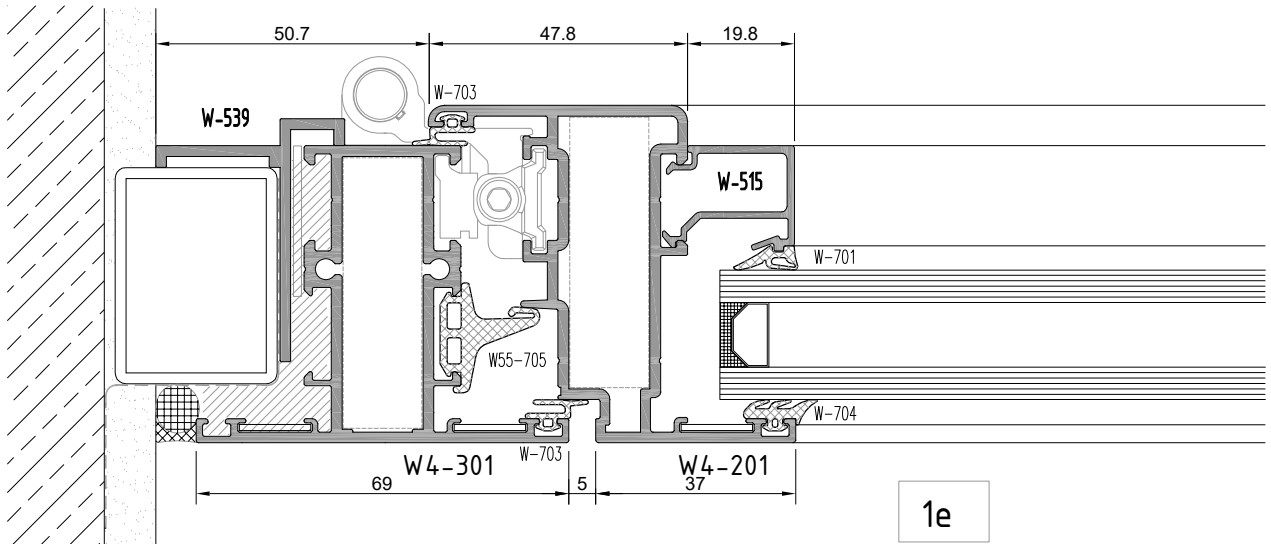
## W 55-2 YALITIMSIZ SERİ PROFİLLERİ

### W55-2 NONINSULATED SERIES

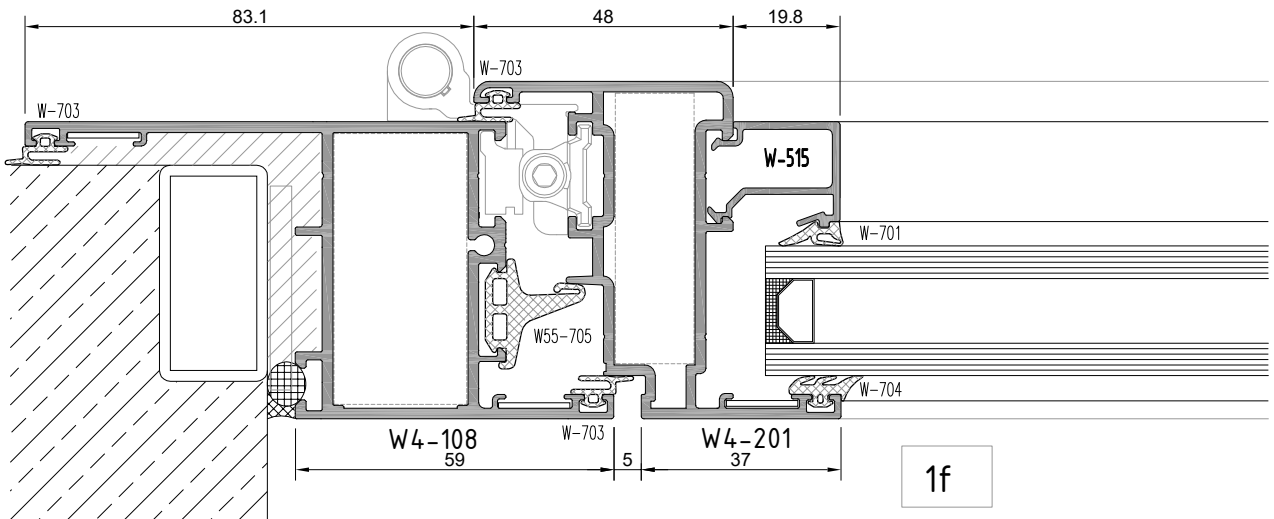
**YAN BİTİM DETAYI**  
WALL CONNECTION DETAIL



1d



1e

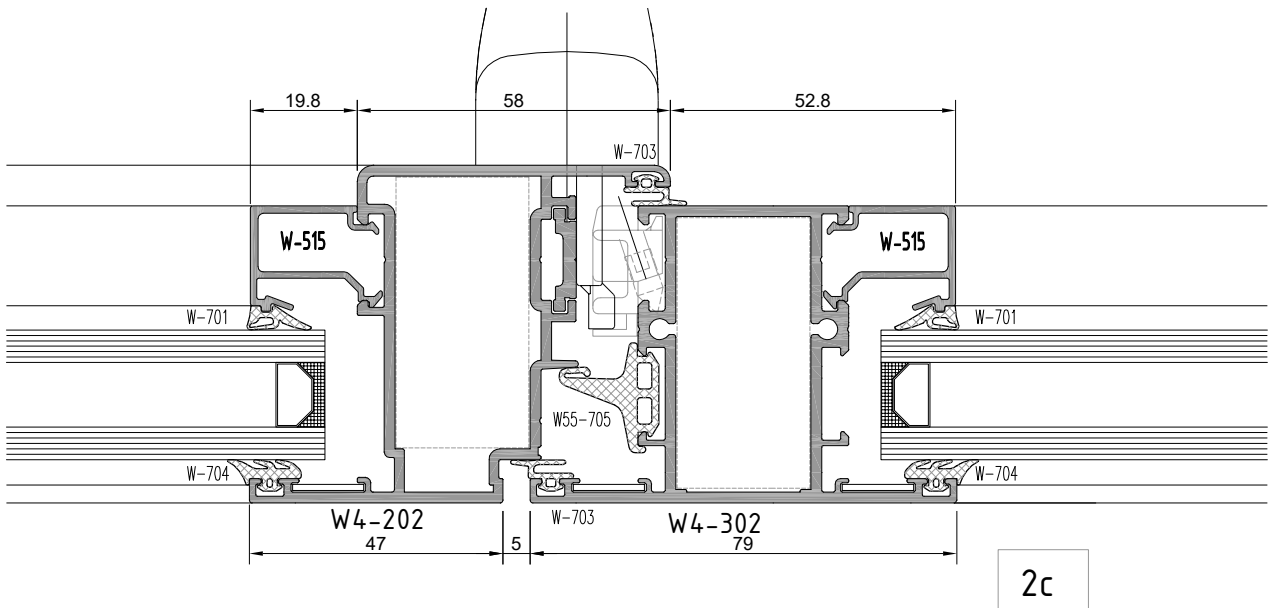
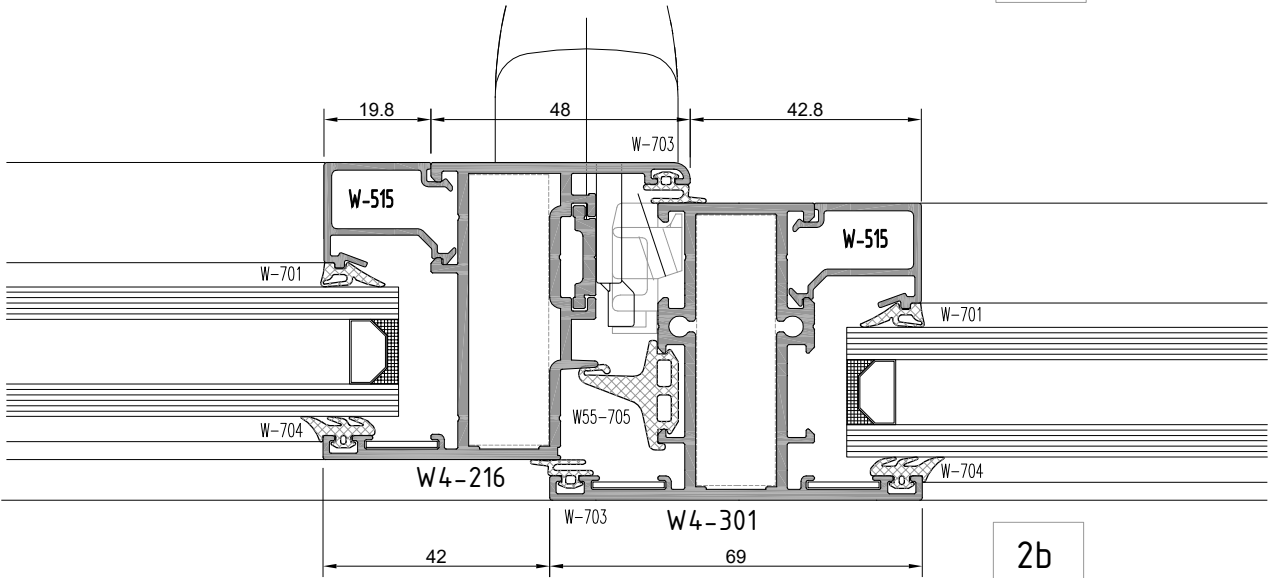
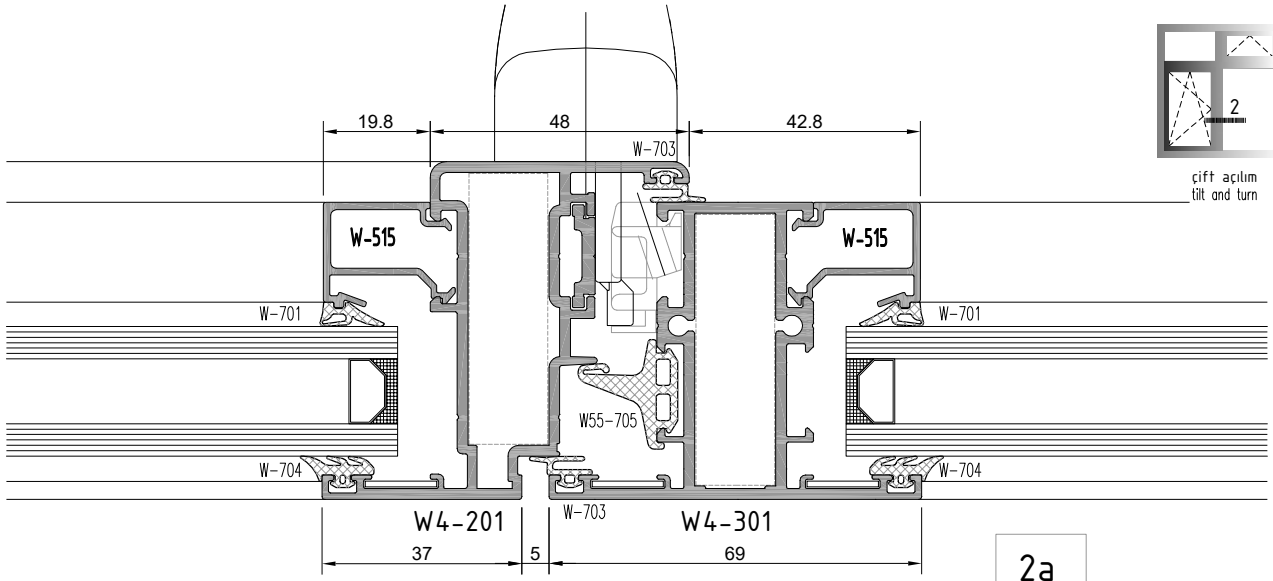


1f

not to scale

**W4**  
**W 55-2 YALITIMSIZ SERİ PROFİLLERİ**  
 W55-2 NONINSULATED SERIES

**ORTA KAYIT DETAYI**  
 MULLION DETAIL

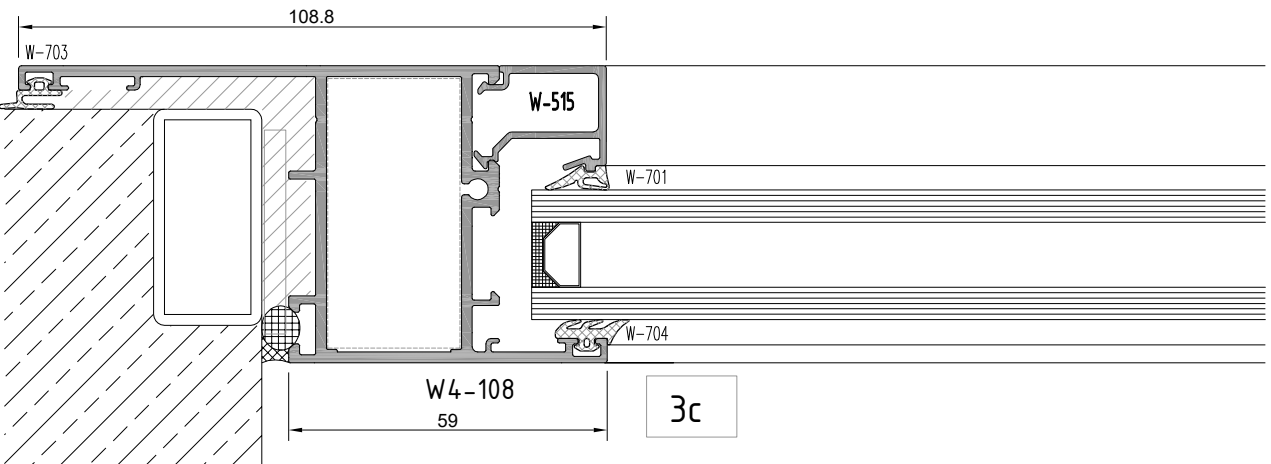
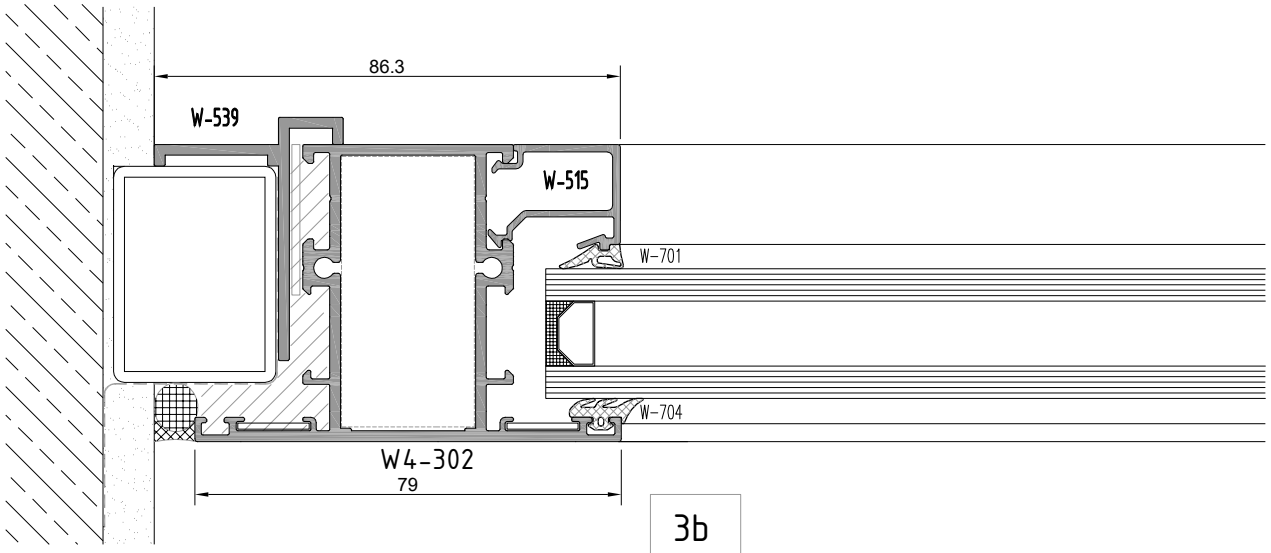
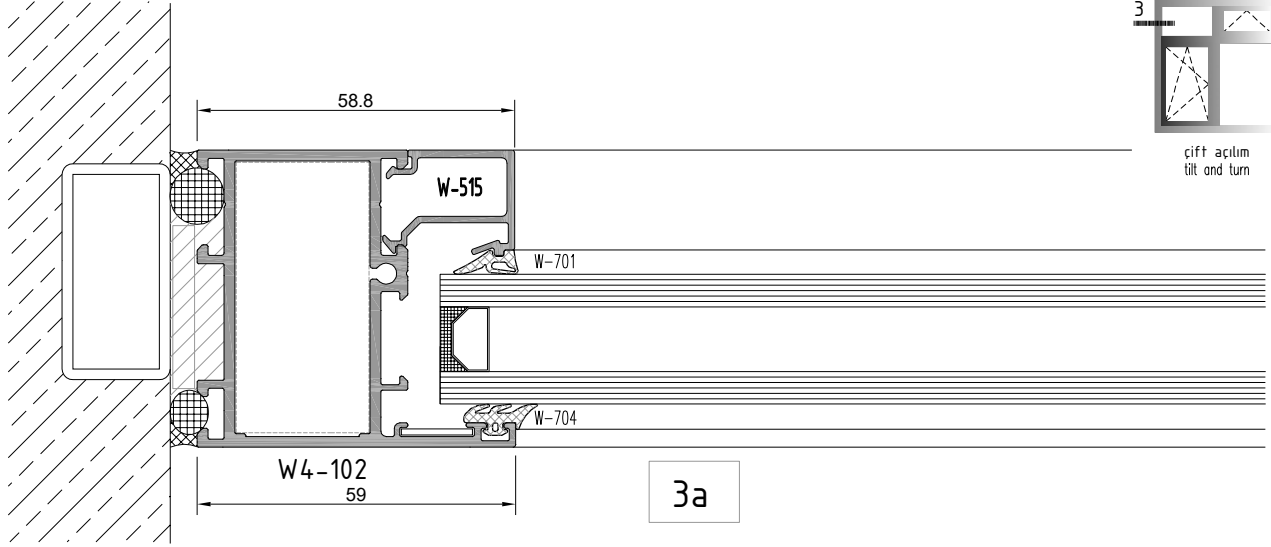
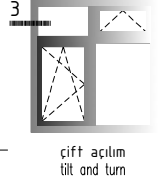


not to scale



**W4**  
**W 55-2 YALITIMSIZ SERİ PROFİLLERİ**  
W55-2 NONINSULATED SERIES

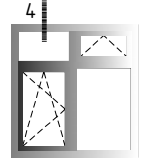
**YAN BİTİM DETAYI**  
WALL CONNECTION DETAIL



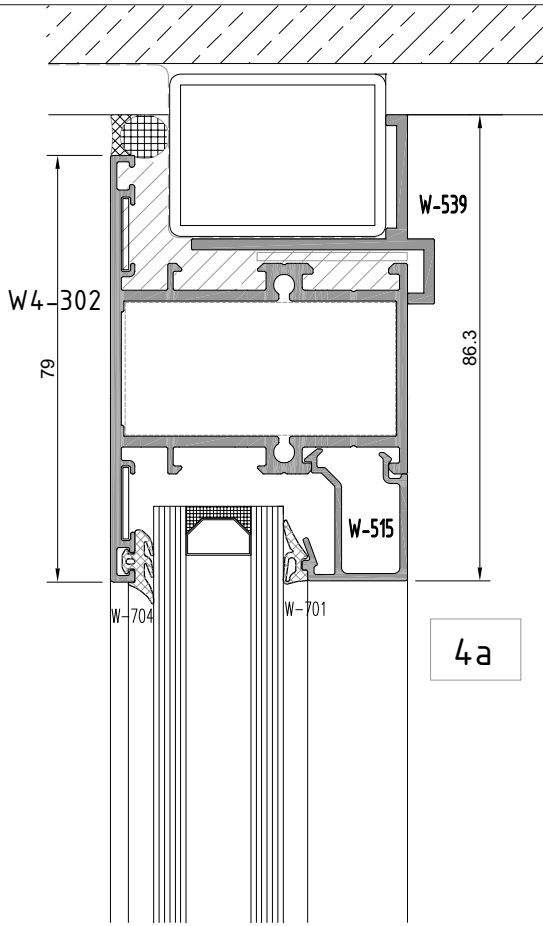
not to scale

**W4**  
**W 55-2 YALITIMSIZ SERİ PROFİLLERİ**  
W55-2 NONINSULATED SERIES

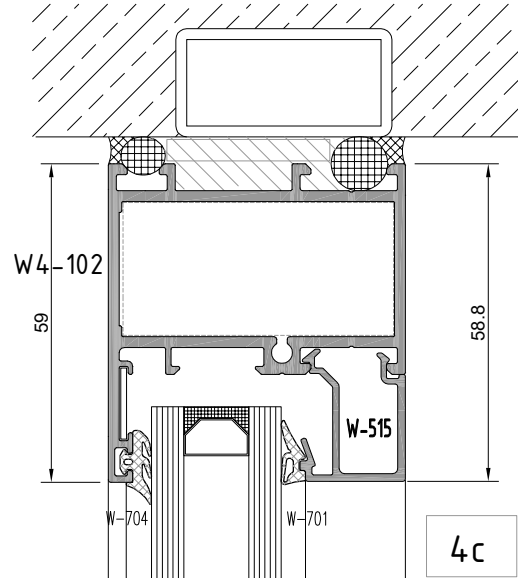
**ÜST BİTİM DETAYI**  
TOP EDGE - DETAIL



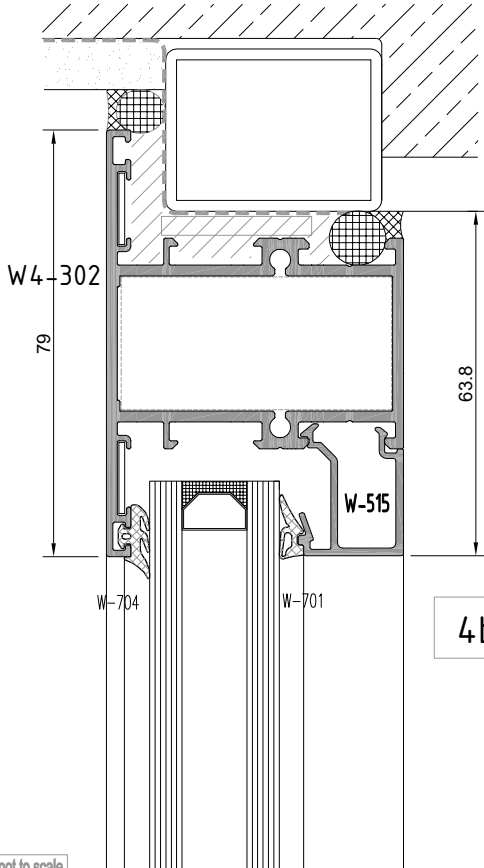
çift açılım  
tilt and turn



4a



4c

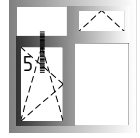


4b

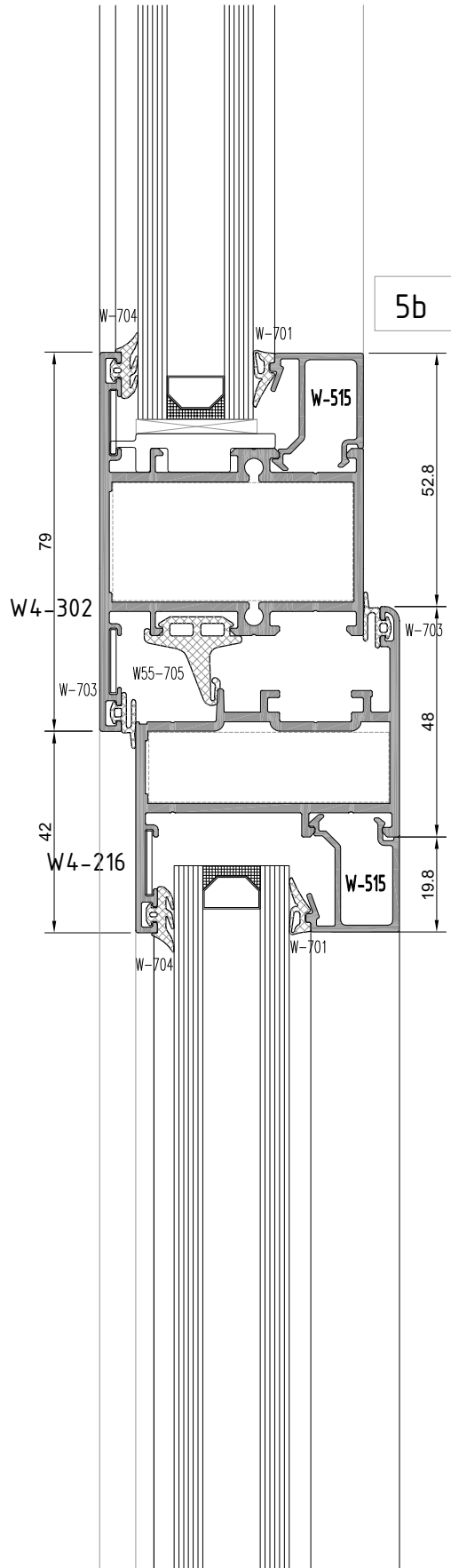
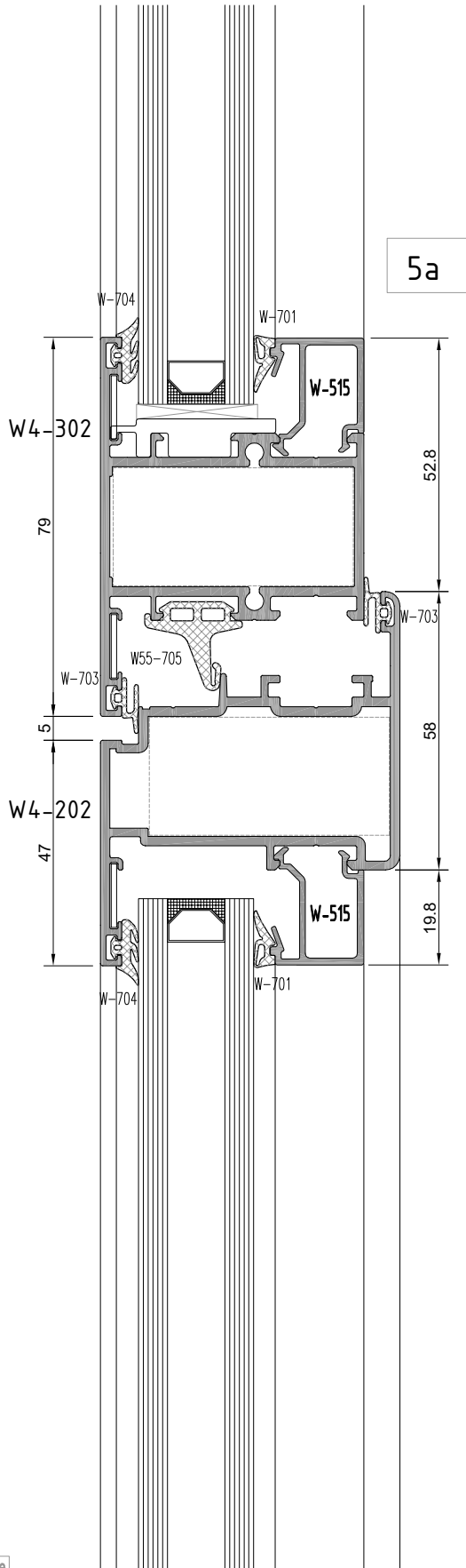
not to scale

**W4**  
**W 55-2 YALITIMSIZ SERİ PROFİLLERİ**  
W55-2 NONINSULATED SERIES

**ORTA KAYIT DETAYI**  
MULLION DETAIL



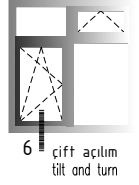
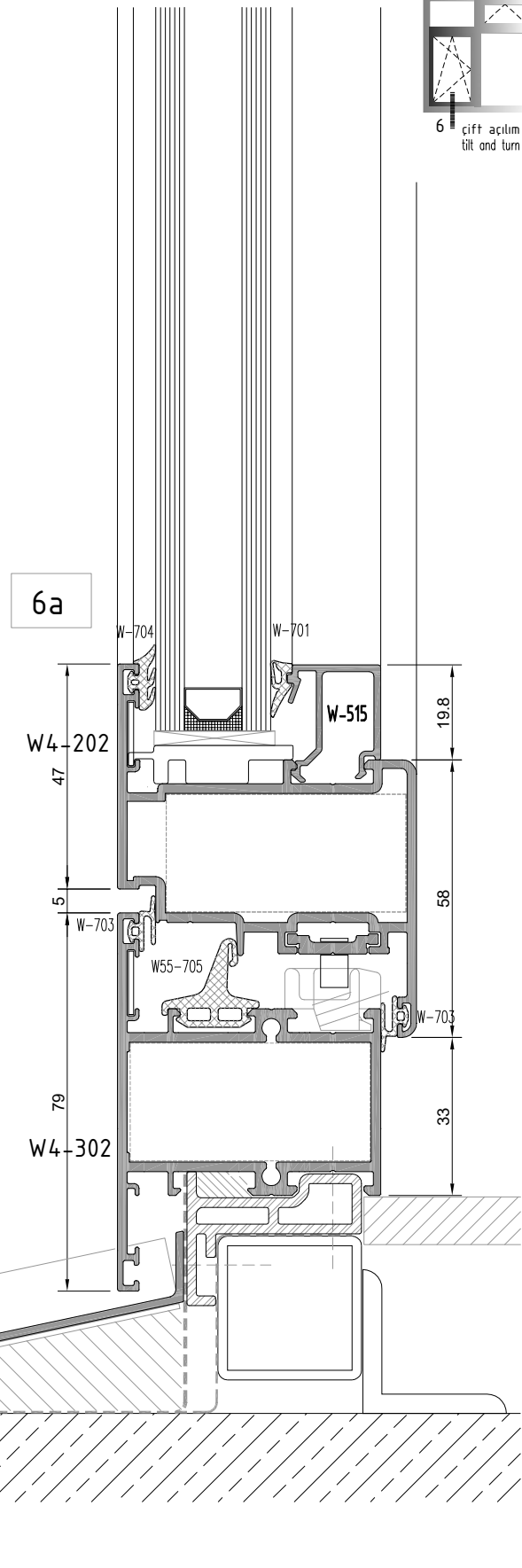
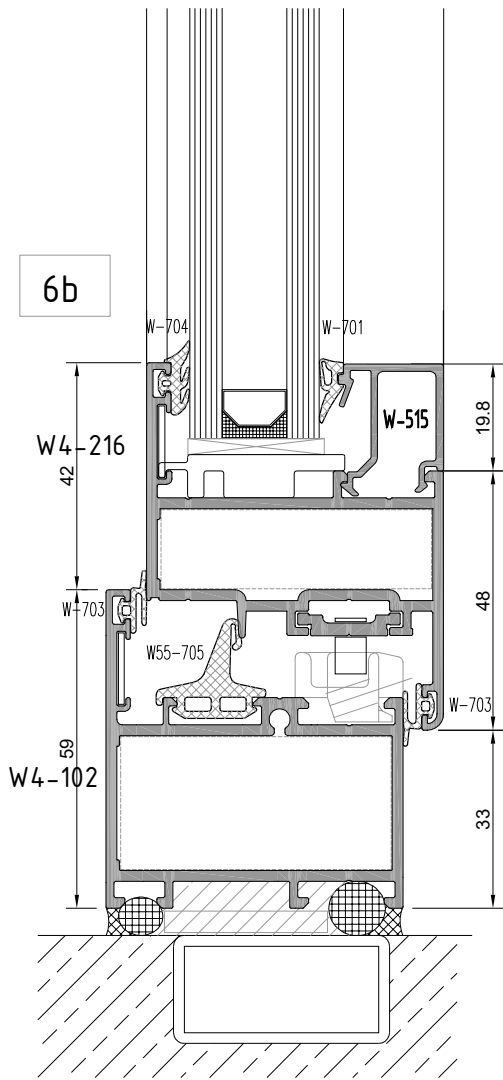
cift açılım  
tilt and turn



not to scale

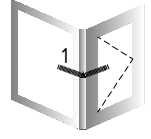
**W4**  
**W 55-2 YALITIMSIZ SERİ PROFİLLERİ**  
W55-2 NONINSULATED SERIES

**ALT BİTİM DETAYI**  
BOTTOM EDGE - DETAIL

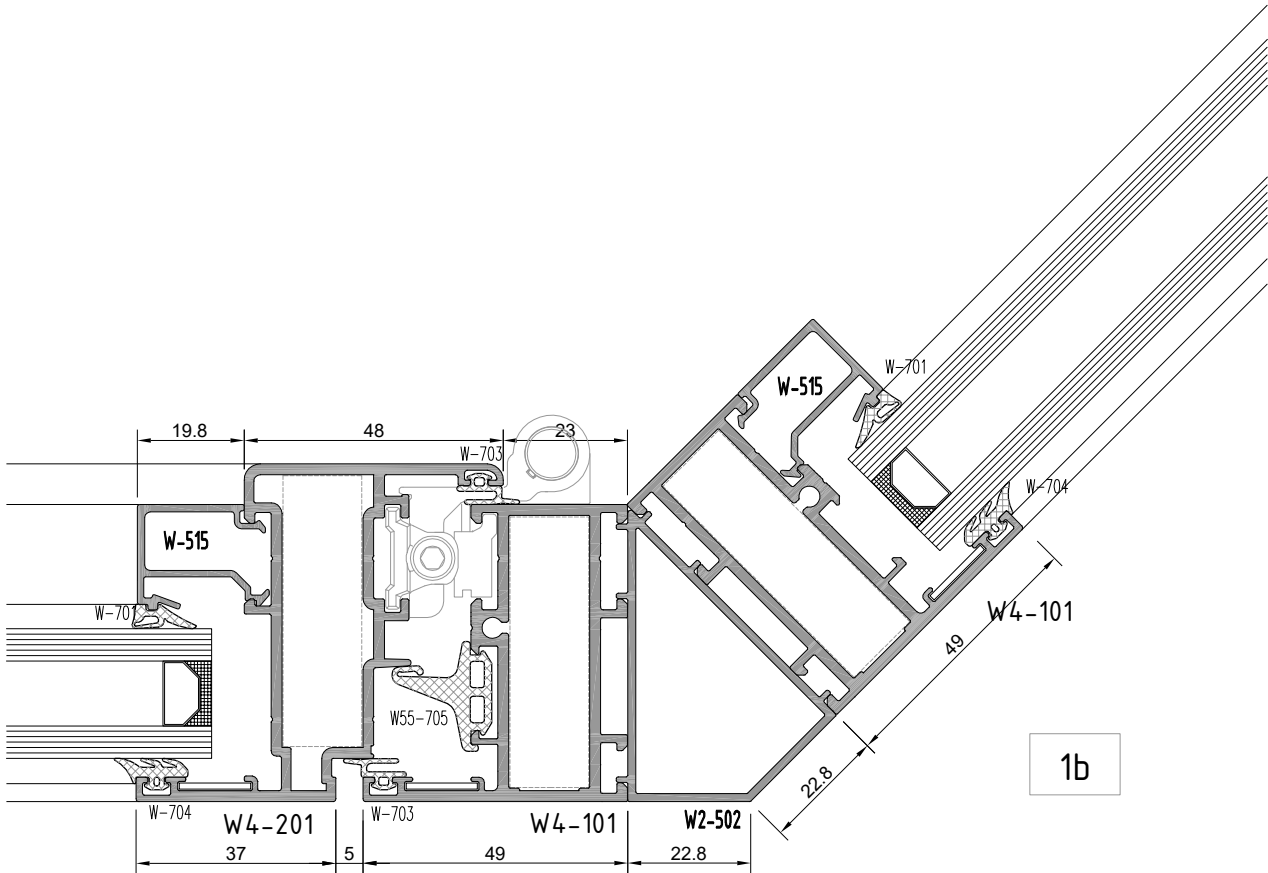
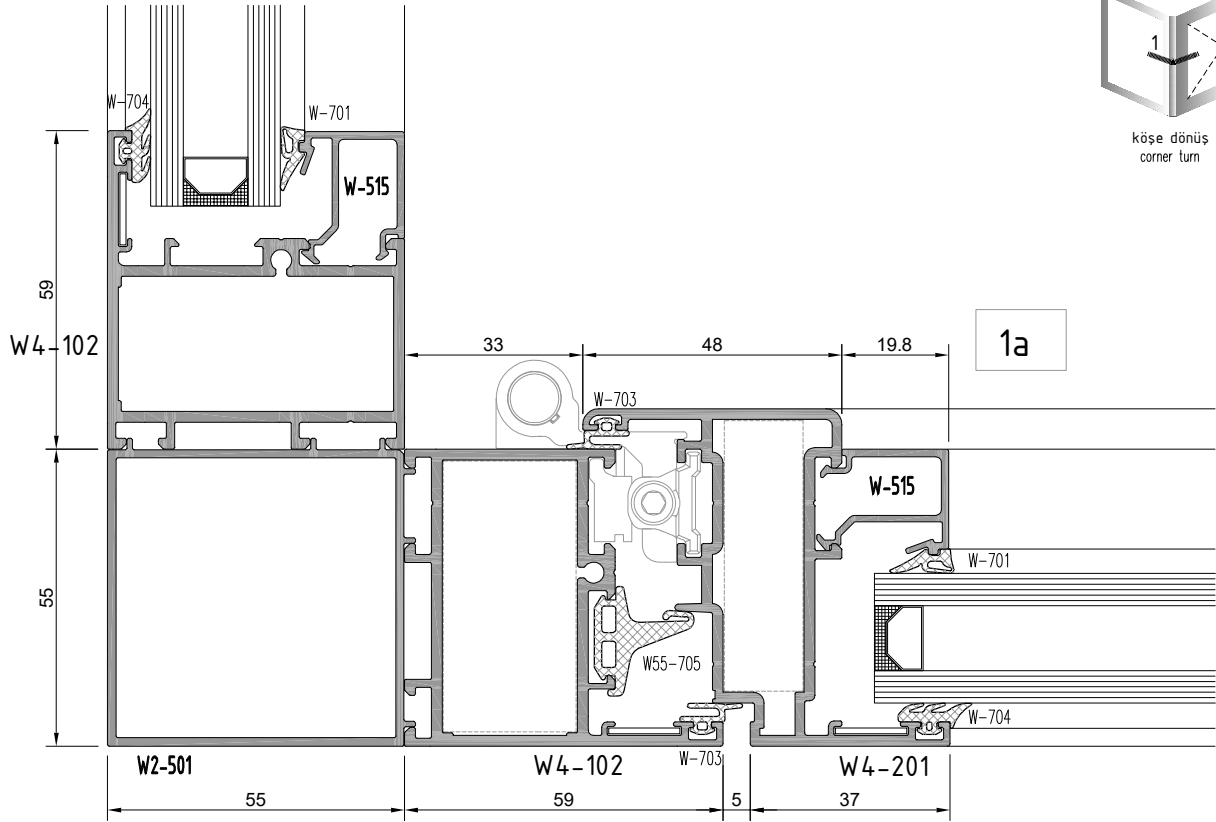


**W4**  
**W 55-2 YALITIMSIZ SERİ PROFİLLERİ**  
W55-2 NONINSULATED SERIES

**KÖŞE DETAYI**  
CORNER DETAIL



köşe dönüs  
corner turn



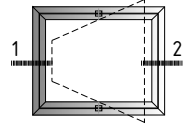
not to scale



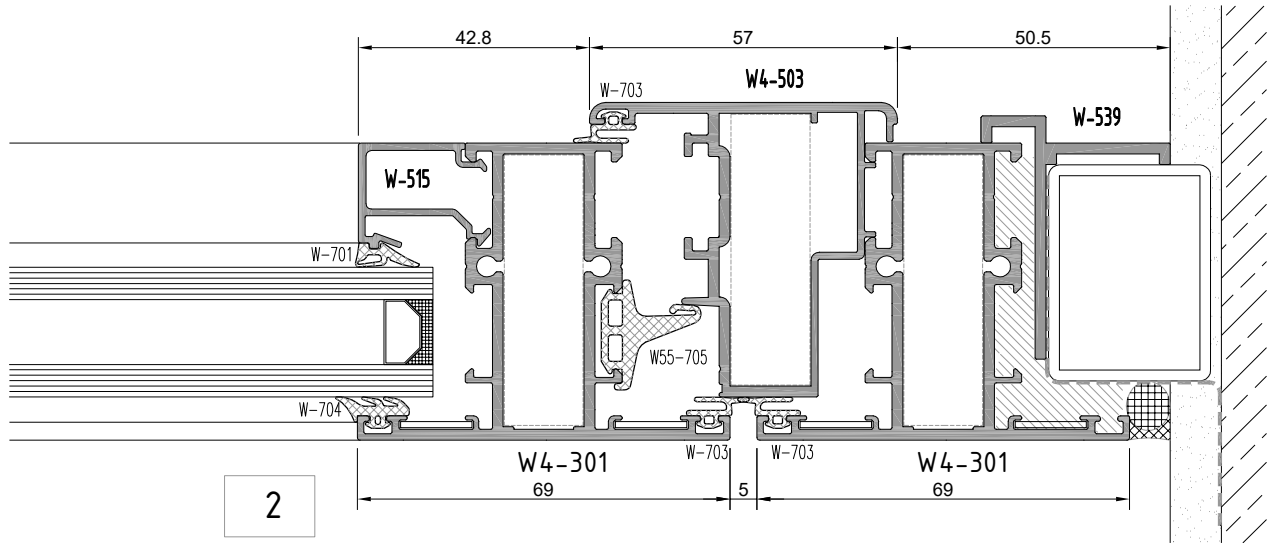
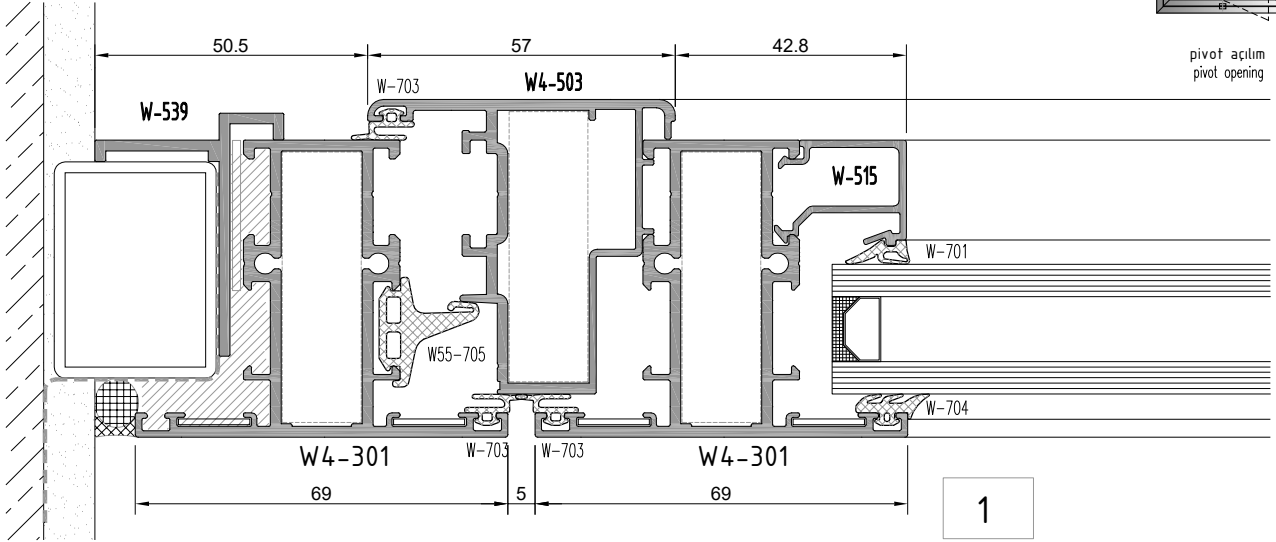


**W4**  
**W 55-2 YALITIMSIZ SERİ PROFİLLERİ**  
W55-2 NONINSULATED SERIES

**YAN BİTİM DETAYI**  
WALL CONNECTION DETAIL

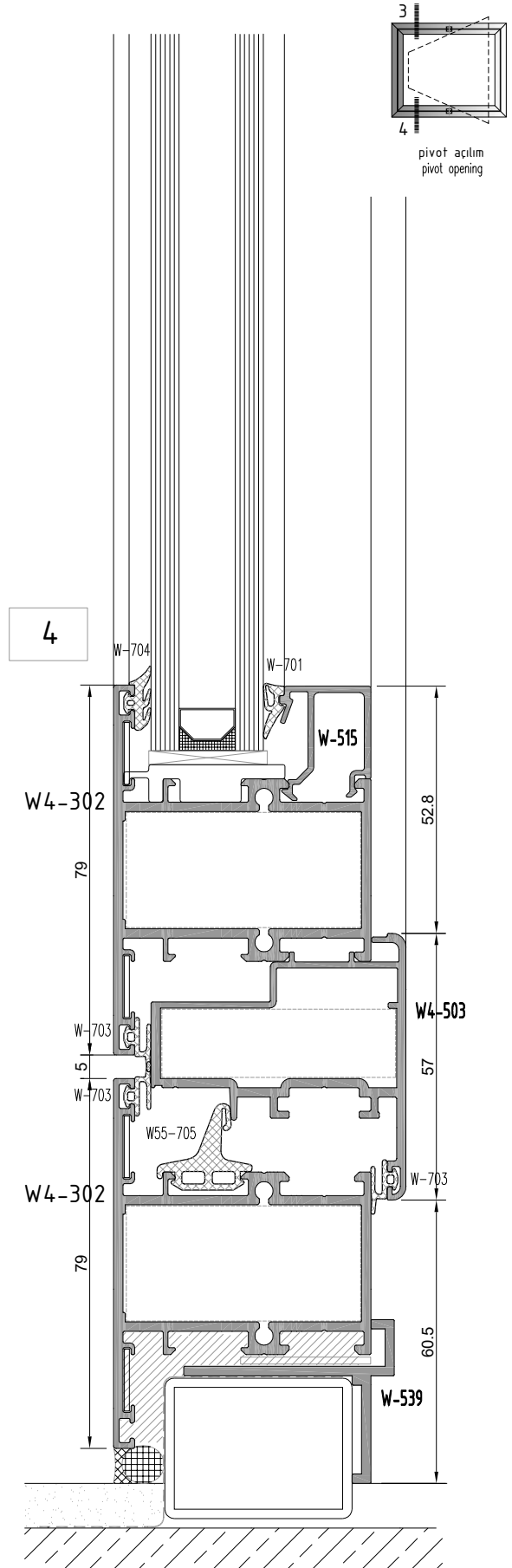
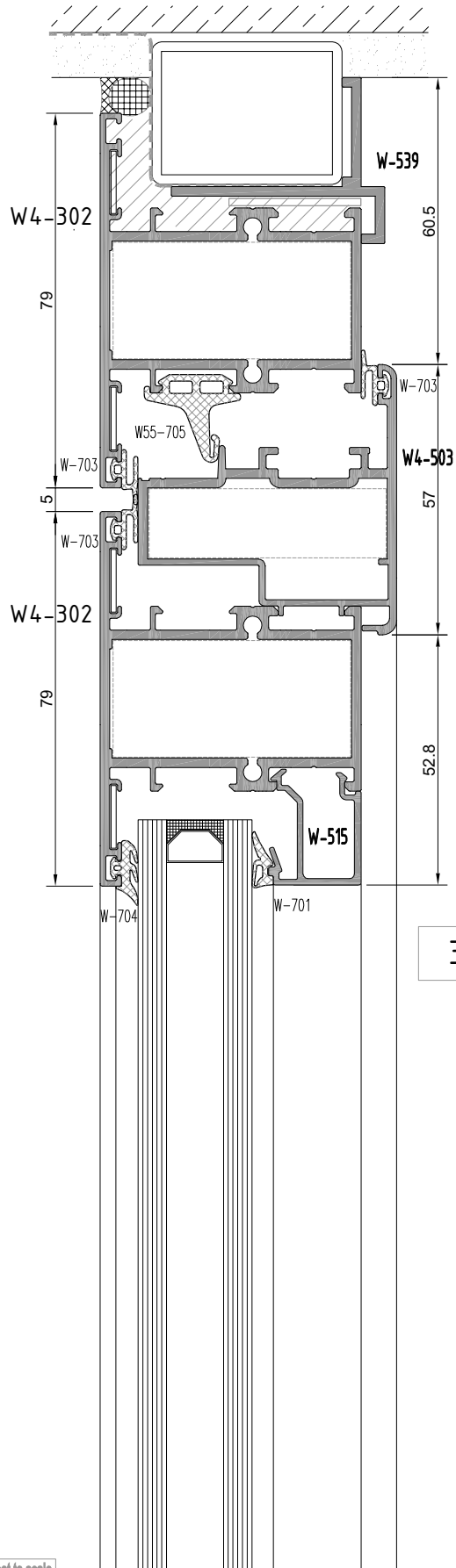


pivot açılım  
pivot opening



**W4**  
**W 55-2 YALITIMSIZ SERİ PROFİLLERİ**  
W55-2 NONINSULATED SERIES

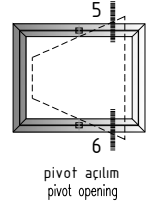
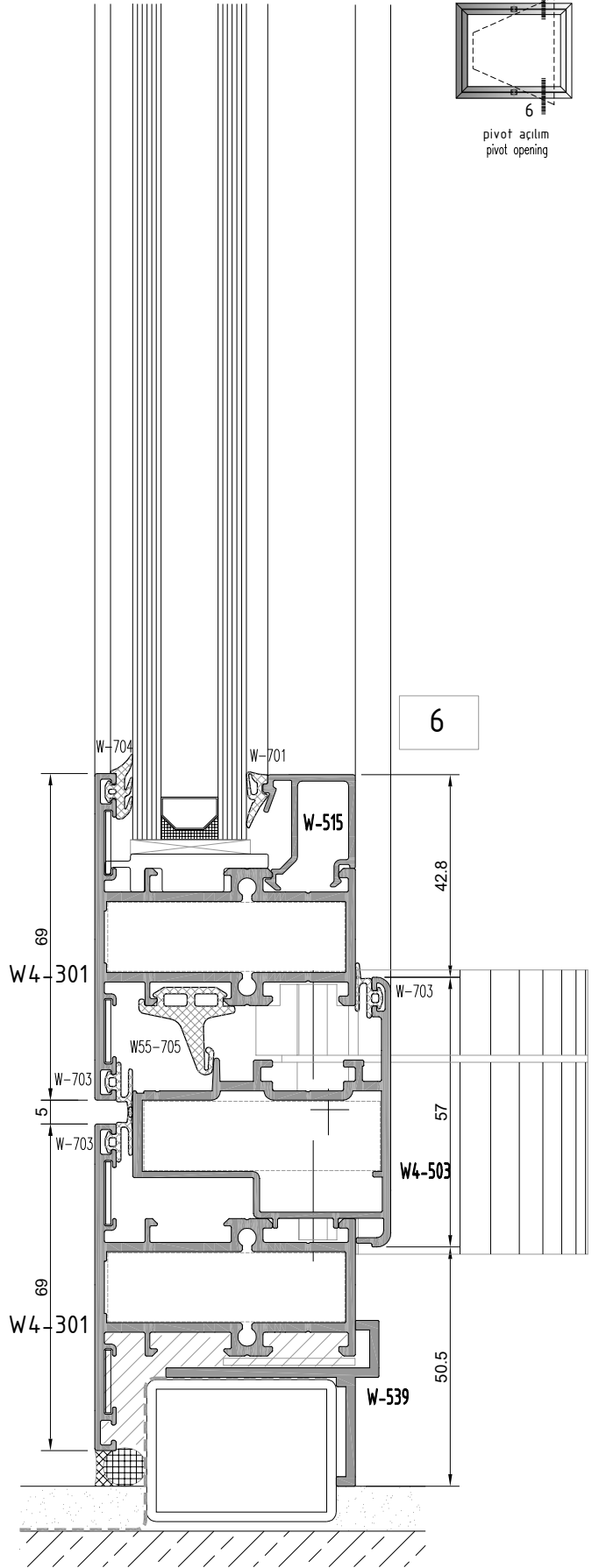
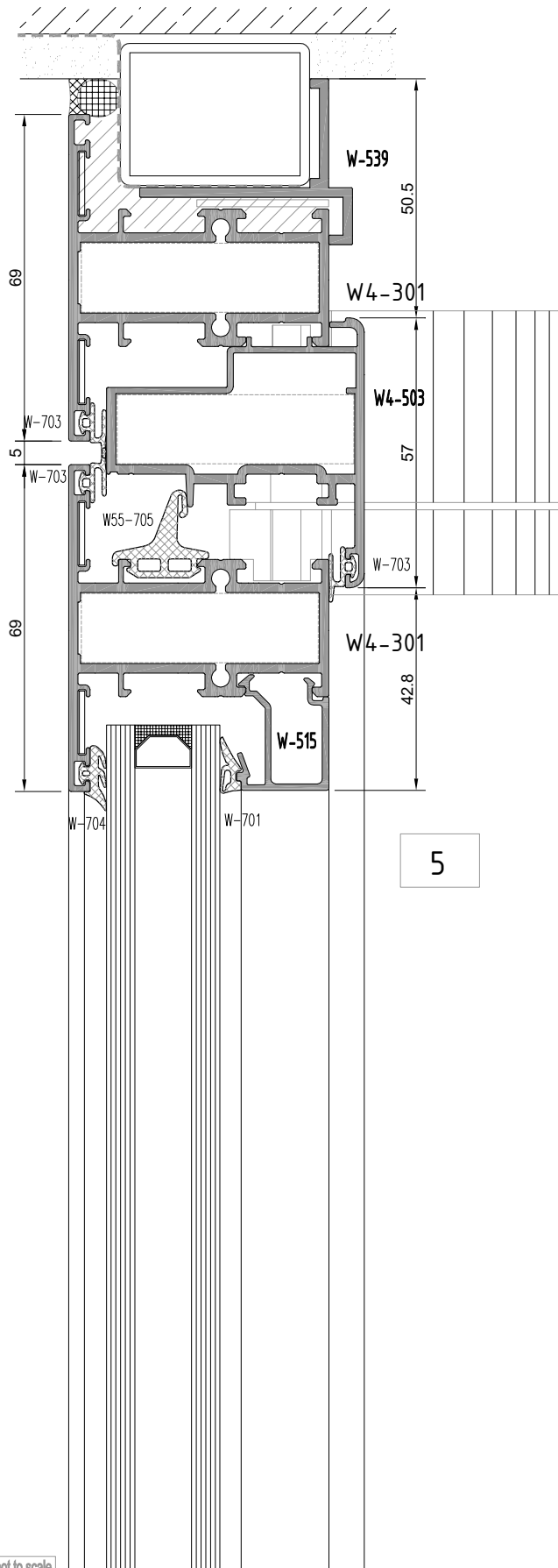
**ÜST-ALT BİTİM DETAYI**  
TOP EDGE-BOTTOM EDGE DETAIL



not to scale

**W4**  
**W 55-2 YALITIMSIZ SERİ PROFİLLERİ**  
W55-2 NONINSULATED SERIES

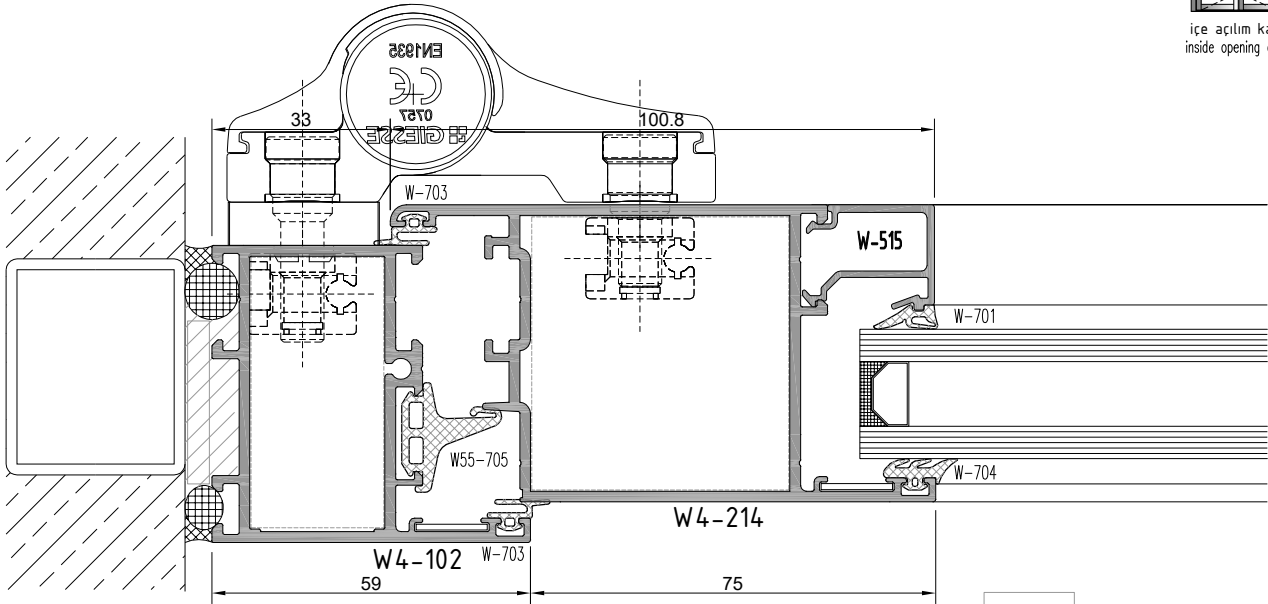
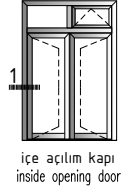
**ÜST-ALT BİTİM DETAYI**  
TOP EDGE-BOTTOM EDGE DETAIL



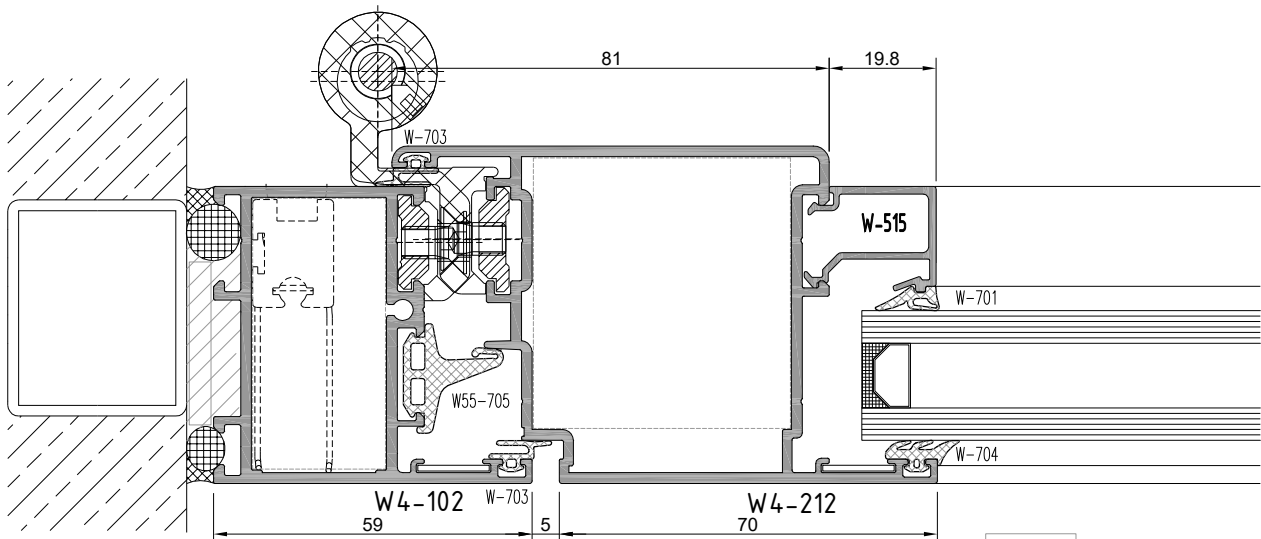
not to scale

**W4**  
**W 55-2 YALITIMSIZ SERİ PROFİLLERİ**  
W55-2 NONINSULATED SERIES

**YAN BİTİM DETAYI**  
WALL CONNECTION DETAIL



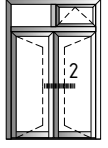
1a



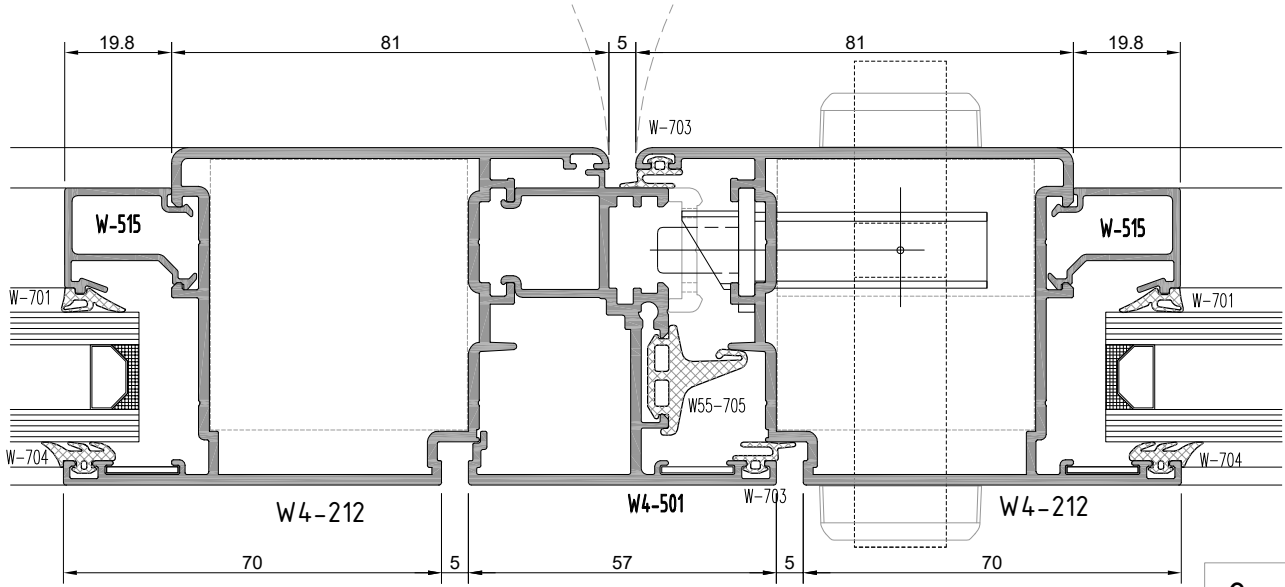
1b

**W4**  
**W 55-2 YALITIMSIZ SERİ PROFİLLERİ**  
W55-2 NONINSULATED SERIES

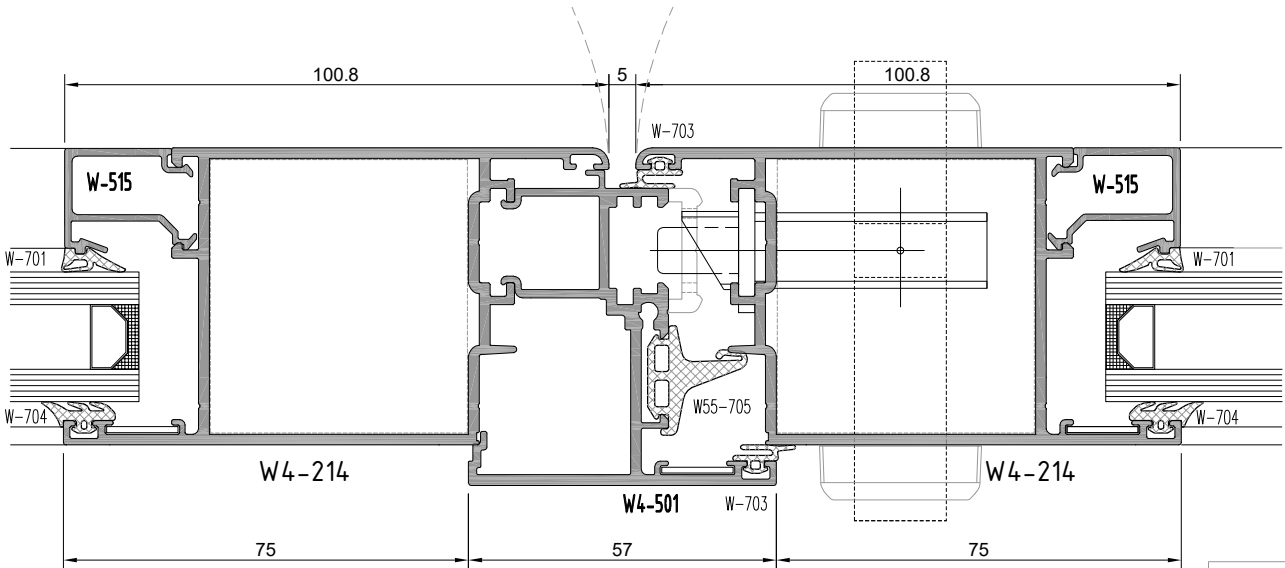
**KANAT BİRLEŞİM DETAYI**  
CASEMENT JOINING DETAIL



içe açılım kapı  
inside opening door



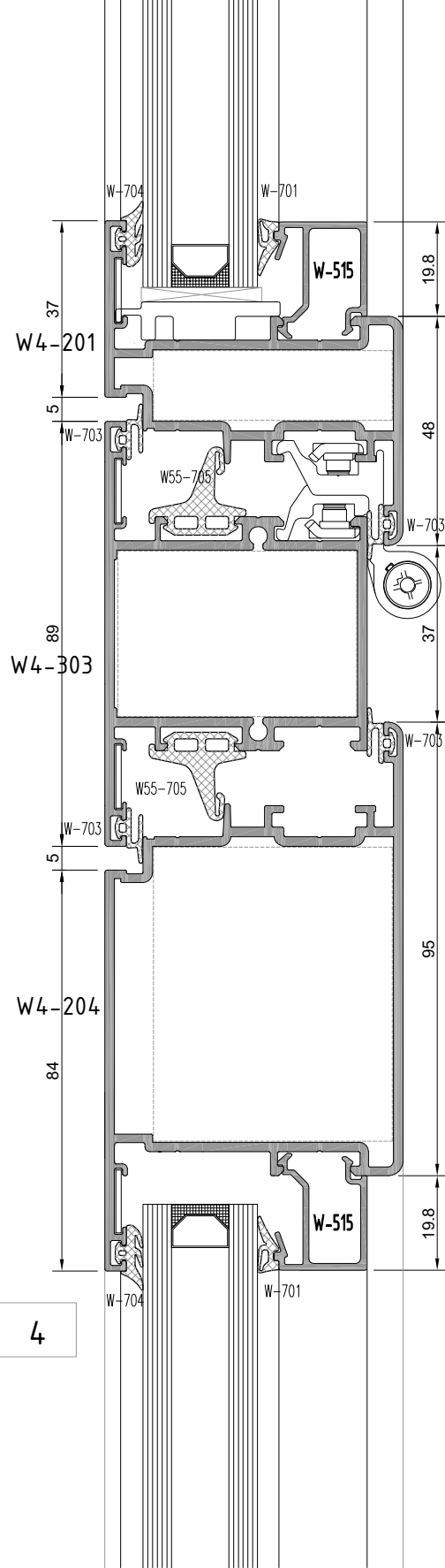
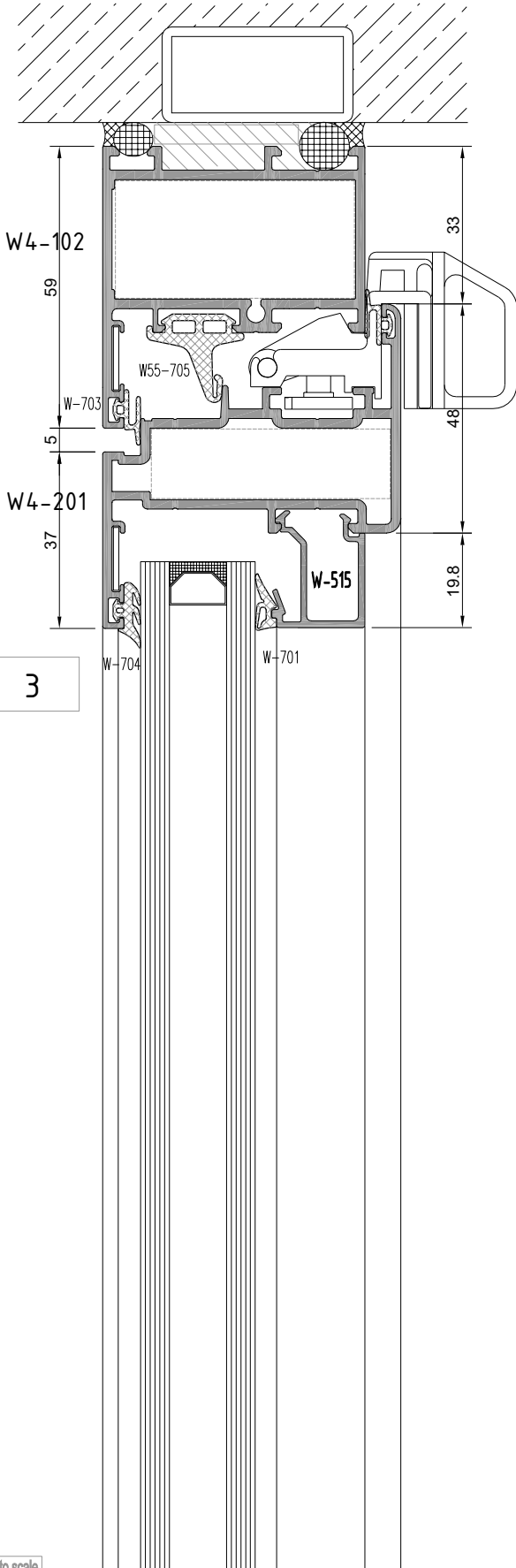
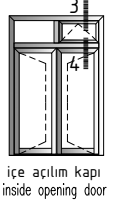
2a



2b

**W4**  
**W 55-2 YALITIMSIZ SERİ PROFİLLERİ**  
W55-2 NONINSULATED SERIES

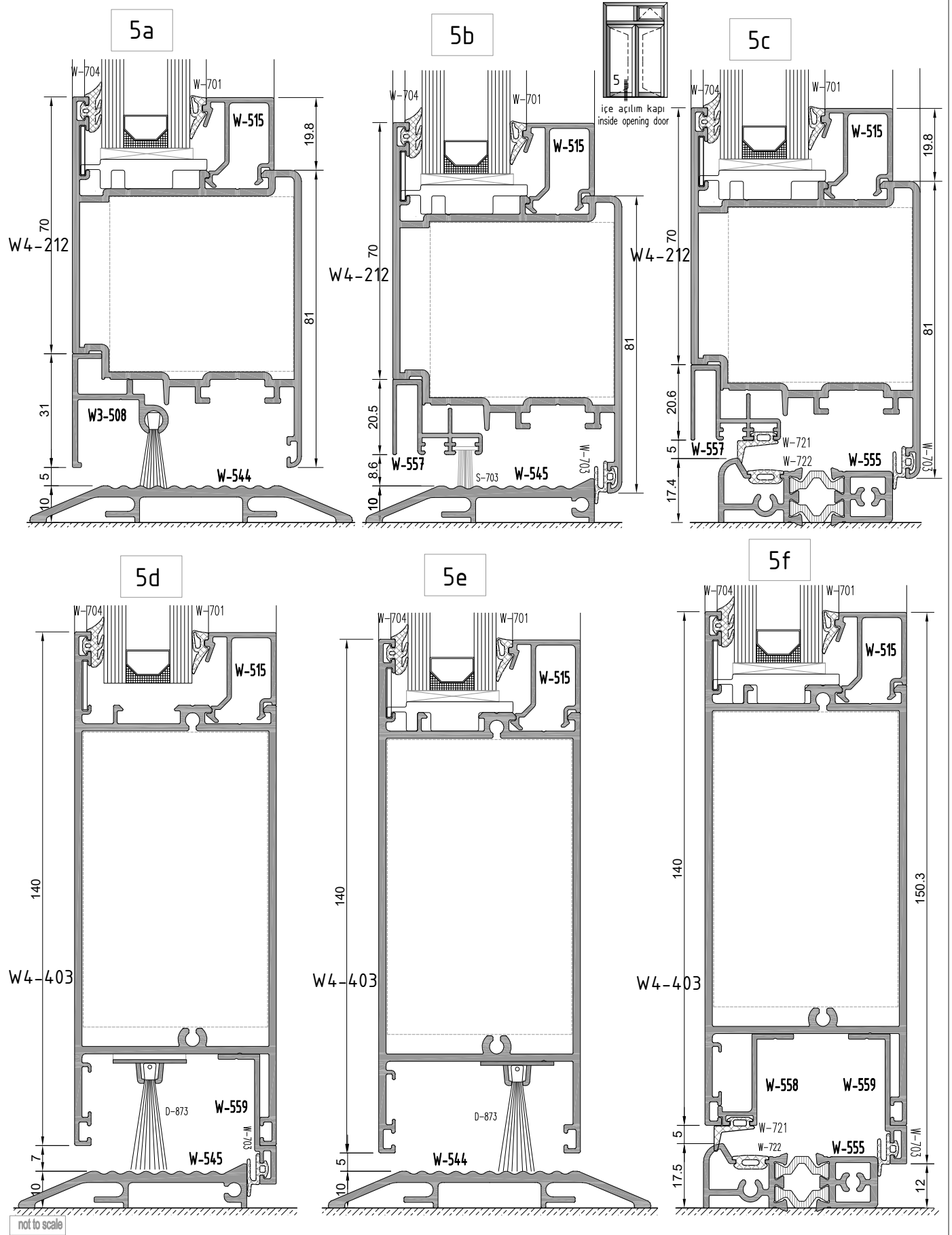
**ÜST BİTİM-ORTA KAYIT DETAYI**  
TOP EDGE-MULLION DETAIL



not to scale

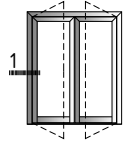
**W4**  
**W 55-2 YALITIMSIZ SERİ PROFİLLERİ**  
 W55-2 NONINSULATED SERIES

**ALT BİTİM DETAYI**  
 BOTTOM EDGE - DETAIL

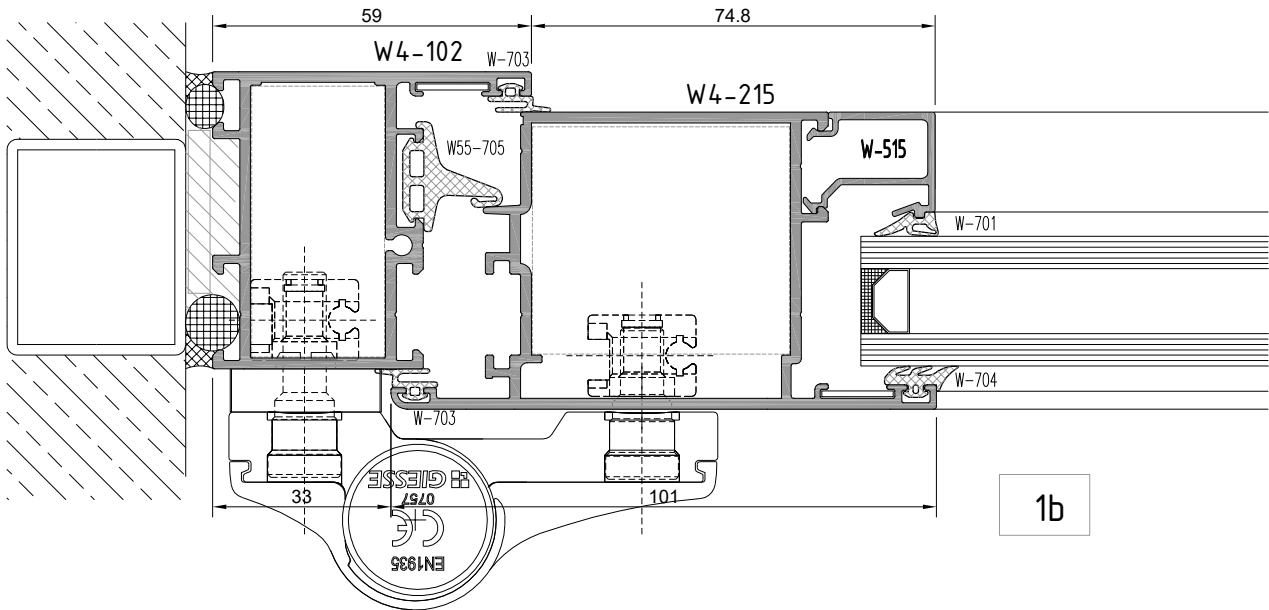
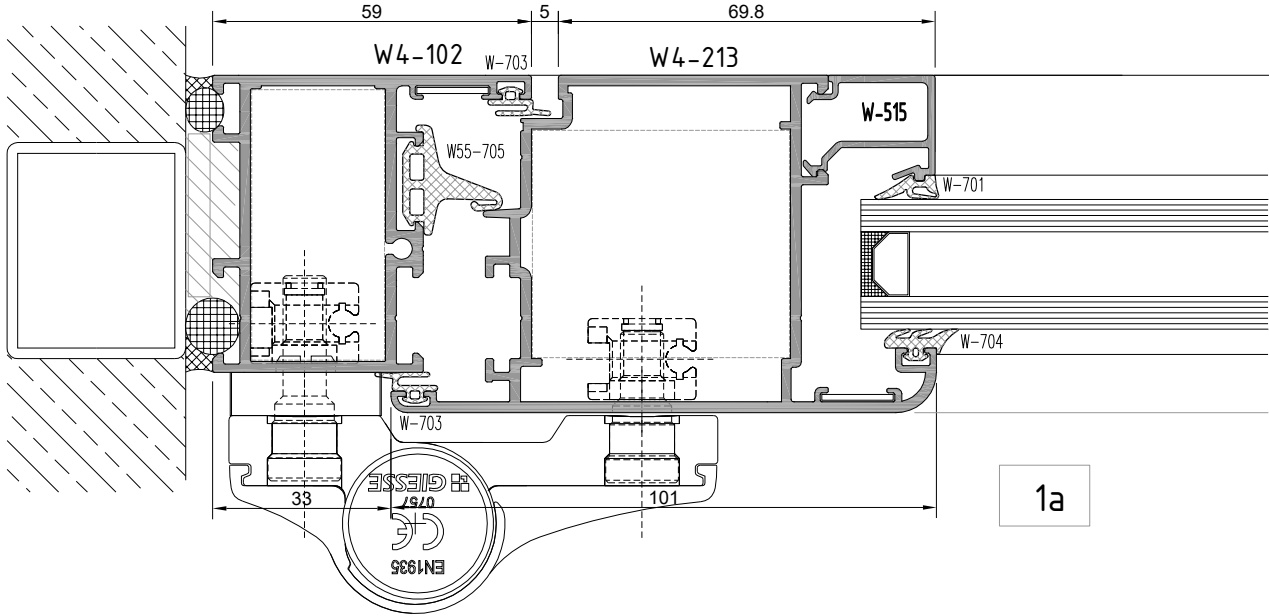


**W4**  
**W 55-2 YALITIMSIZ SERİ PROFİLLERİ**  
W55-2 NONINSULATED SERIES

**YAN BİTİM DETAYI**  
WALL CONNECTION DETAIL

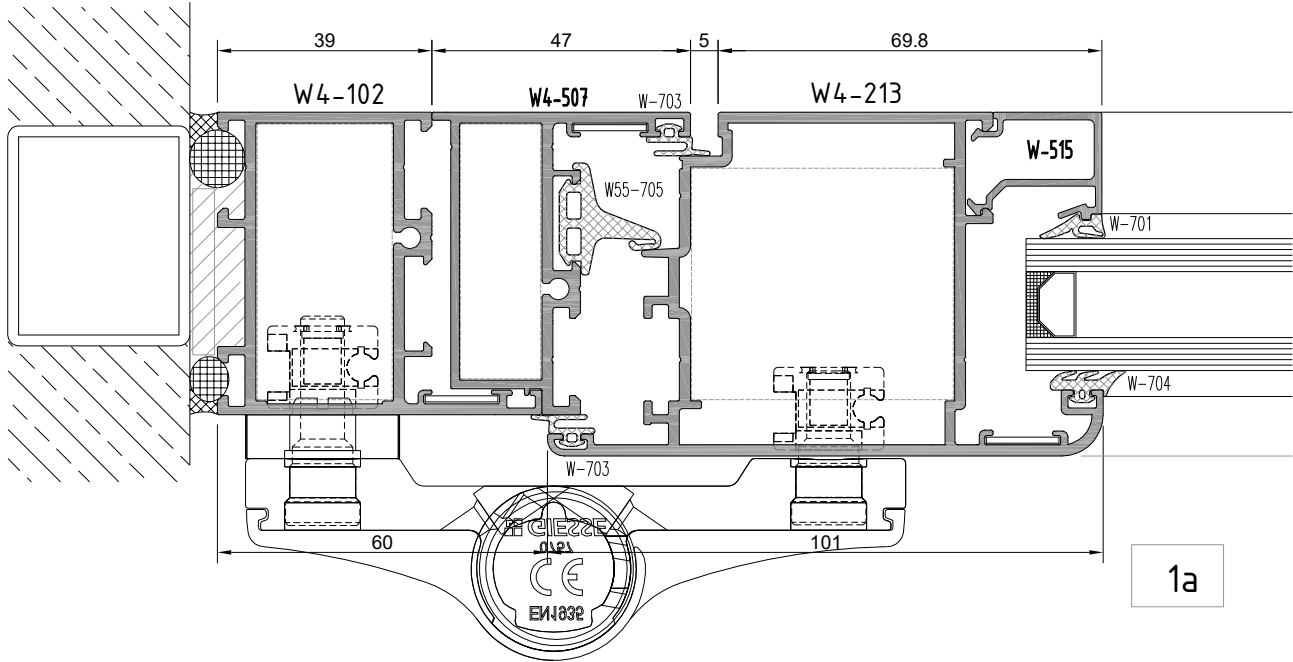
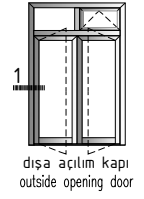


dışa açılım kapı  
outside opening door

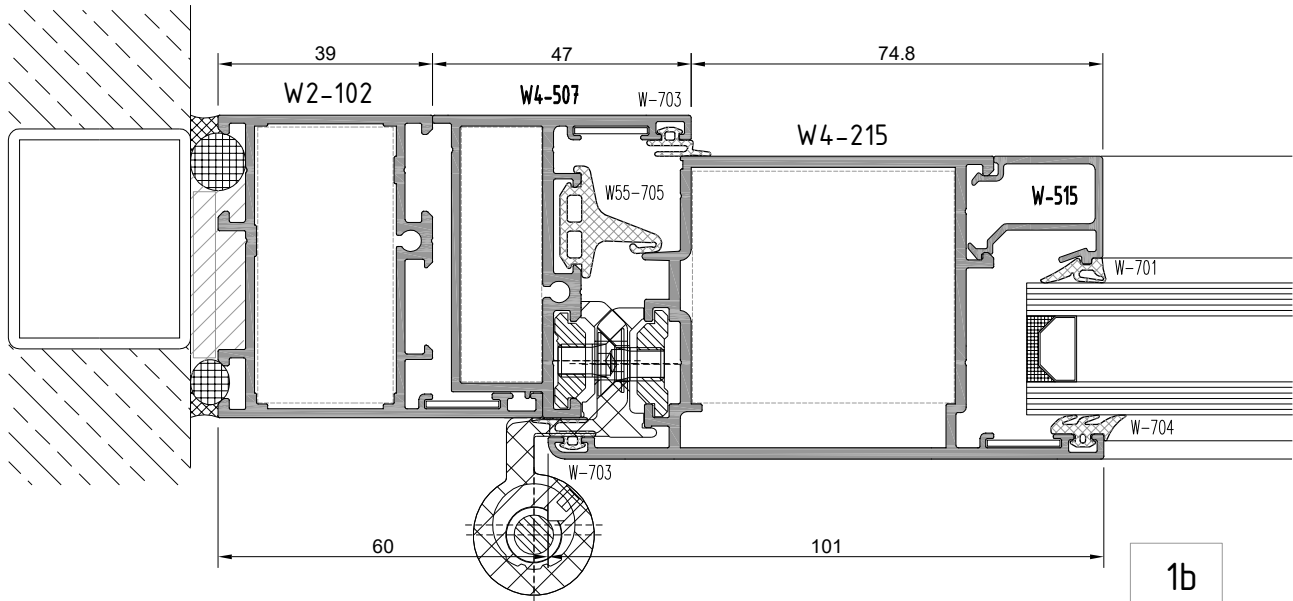


**W4**  
**W 55-2 YALITIMSIZ SERİ PROFİLLERİ**  
W55-2 NONINSULATED SERIES

**YAN BİTİM DETAYI**  
WALL CONNECTION DETAIL



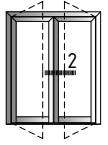
1a



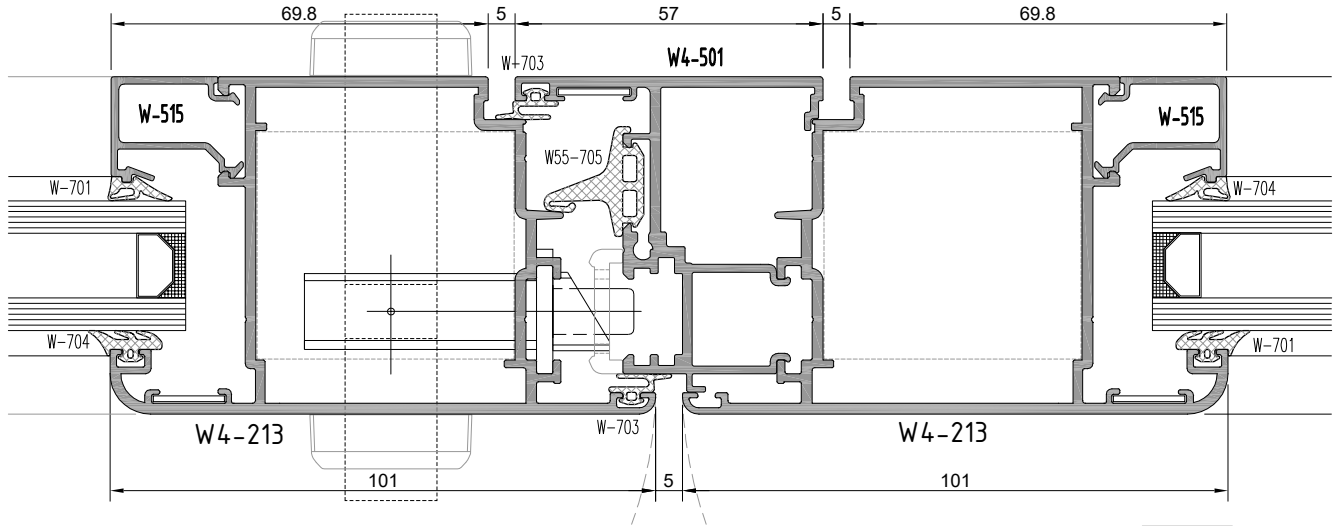
1b

**W4**  
**W 55-2 YALITIMSIZ SERİ PROFİLLERİ**  
W55-2 NONINSULATED SERIES

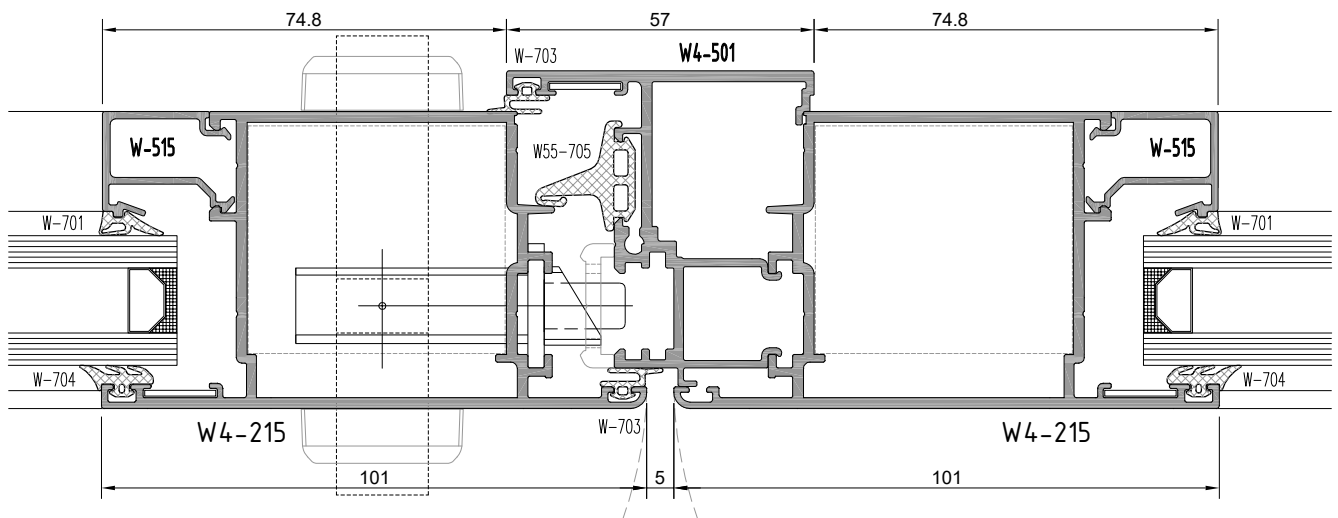
**KANAT BİRLEŞİM DETAYI**  
CASEMENT JOINING DETAIL



dışa açılım kapı  
outside opening door



2a

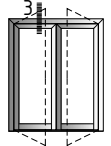


2b

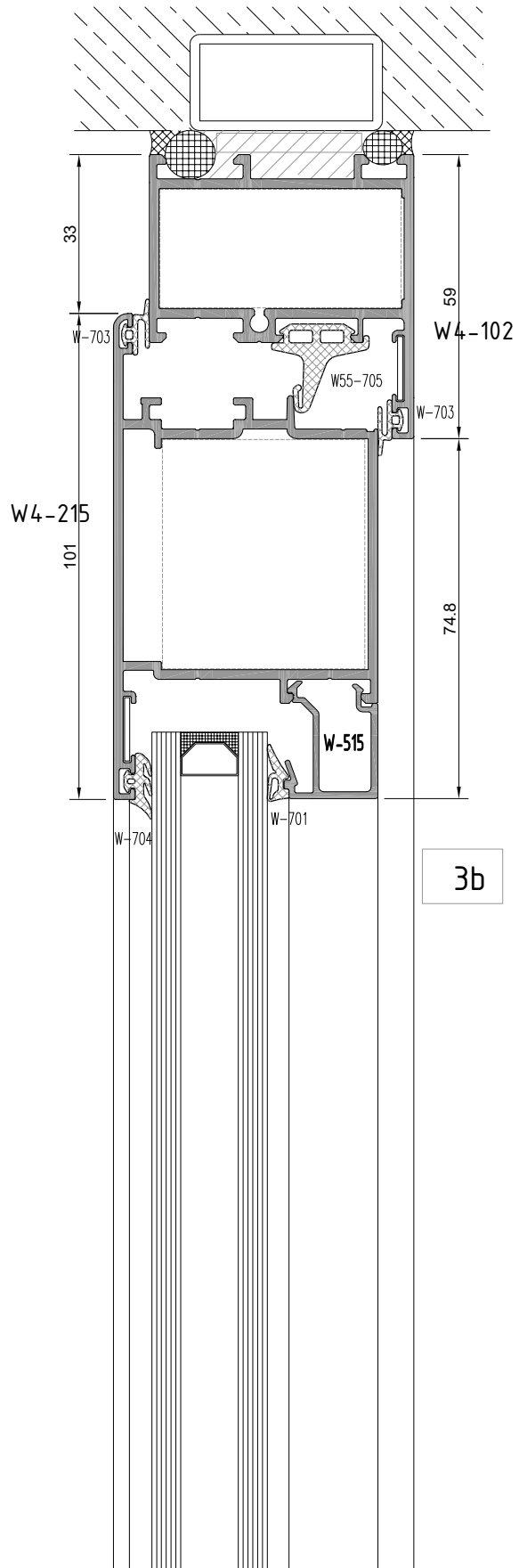
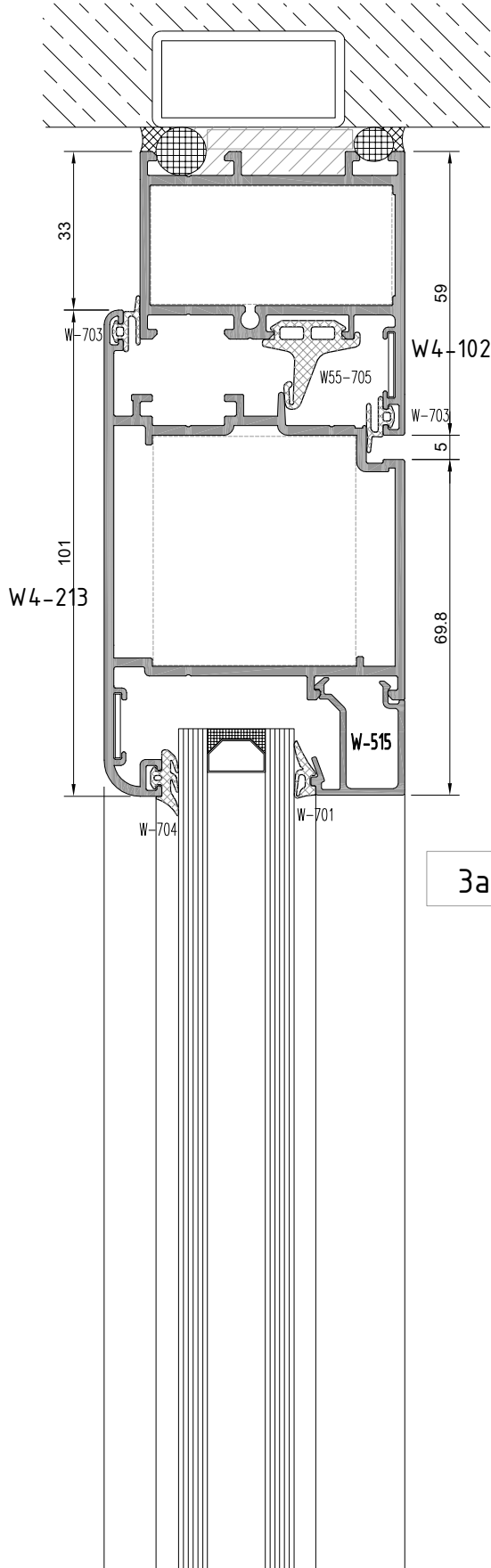
not to scale

**W4**  
**W 55-2 YALITIMSIZ SERİ PROFİLLERİ**  
W55-2 NONINSULATED SERIES

**ÜST BİTİM DETAYI**  
TOP EDGE - DETAIL



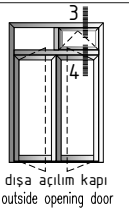
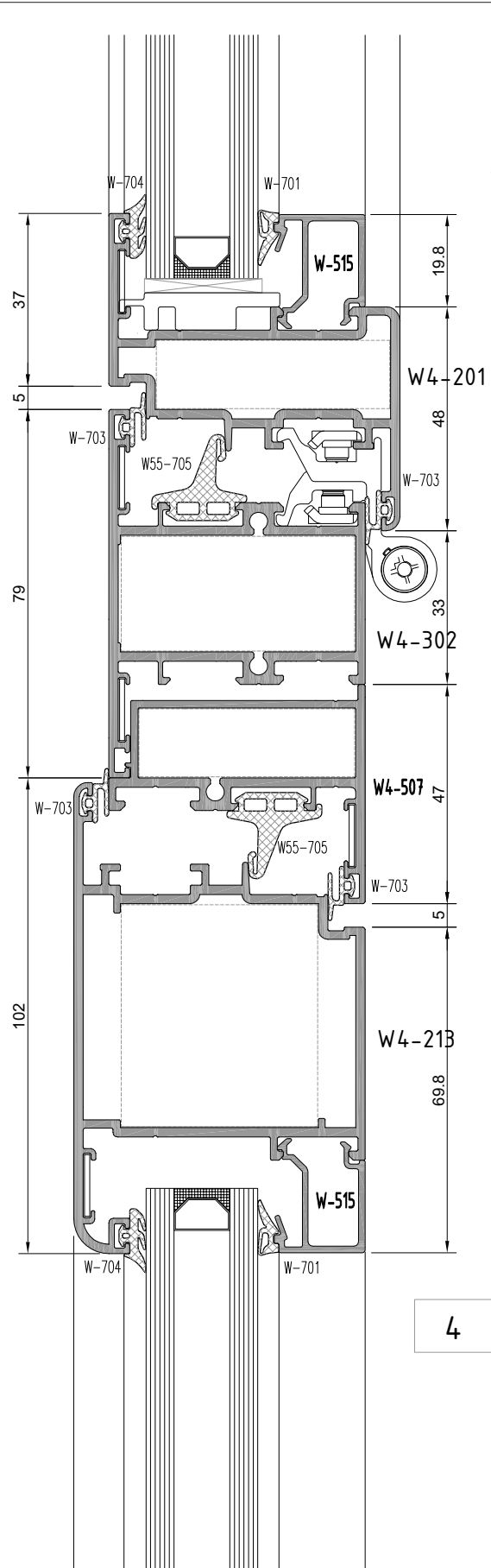
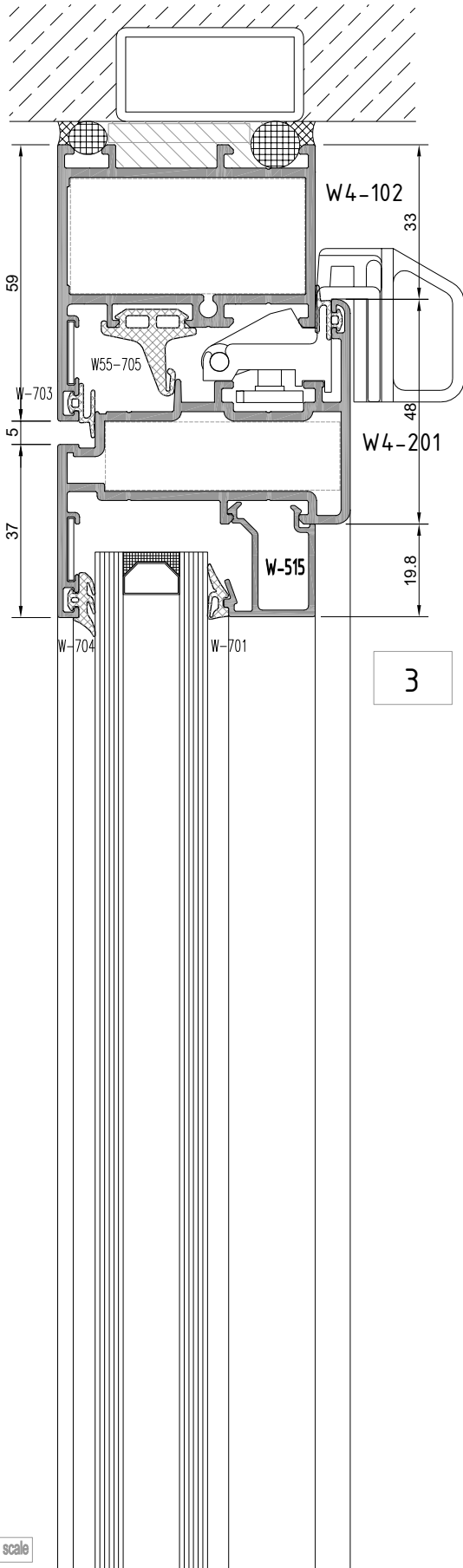
dışa açılım kapı  
outside opening door



not to scale

**W4**  
**W 55-2 YALITIMSIZ SERİ PROFİLLERİ**  
W55-2 NONINSULATED SERIES

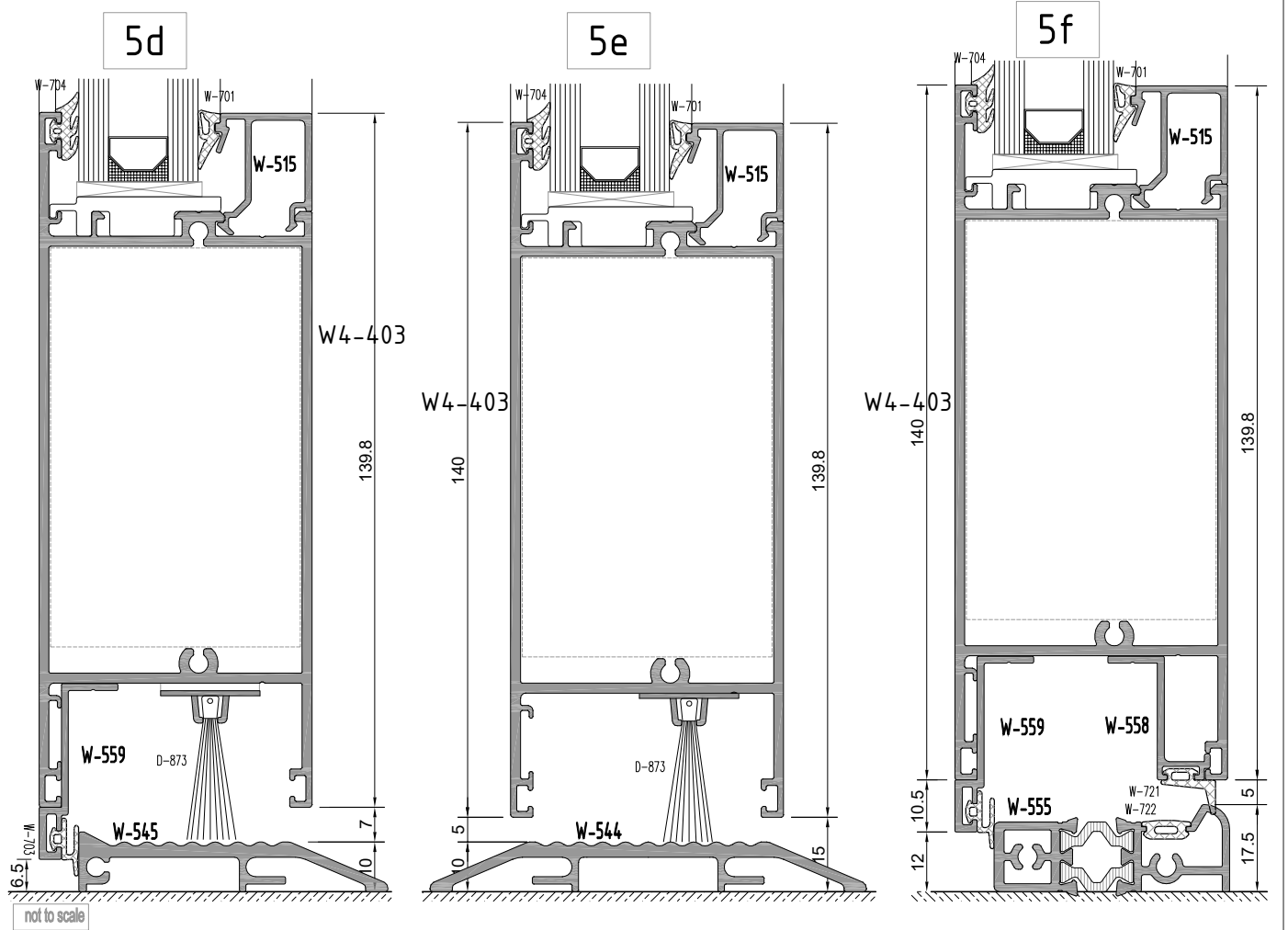
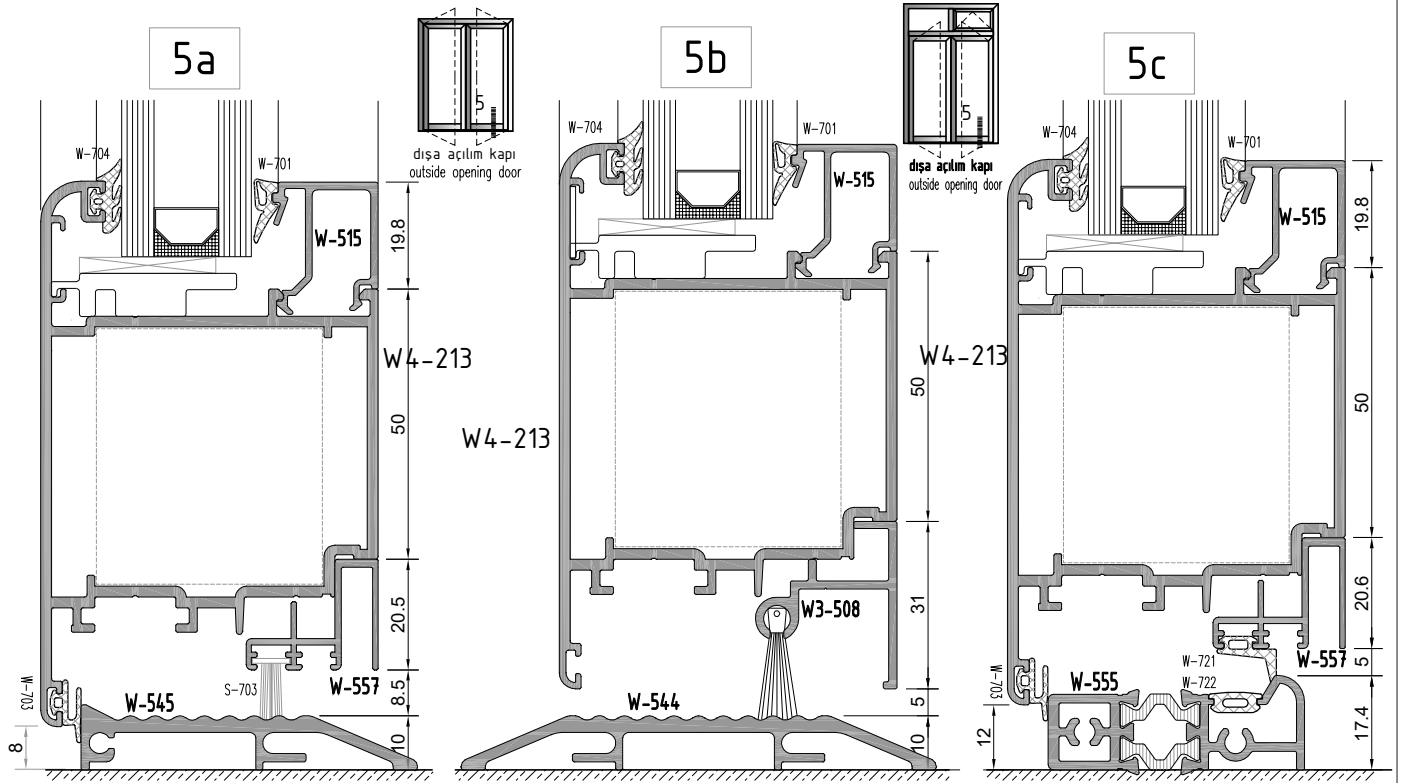
**ÜST BİTİM-ORTA KAYIT DETAYI**  
TOP EDGE-MULLION DETAIL



not to scale

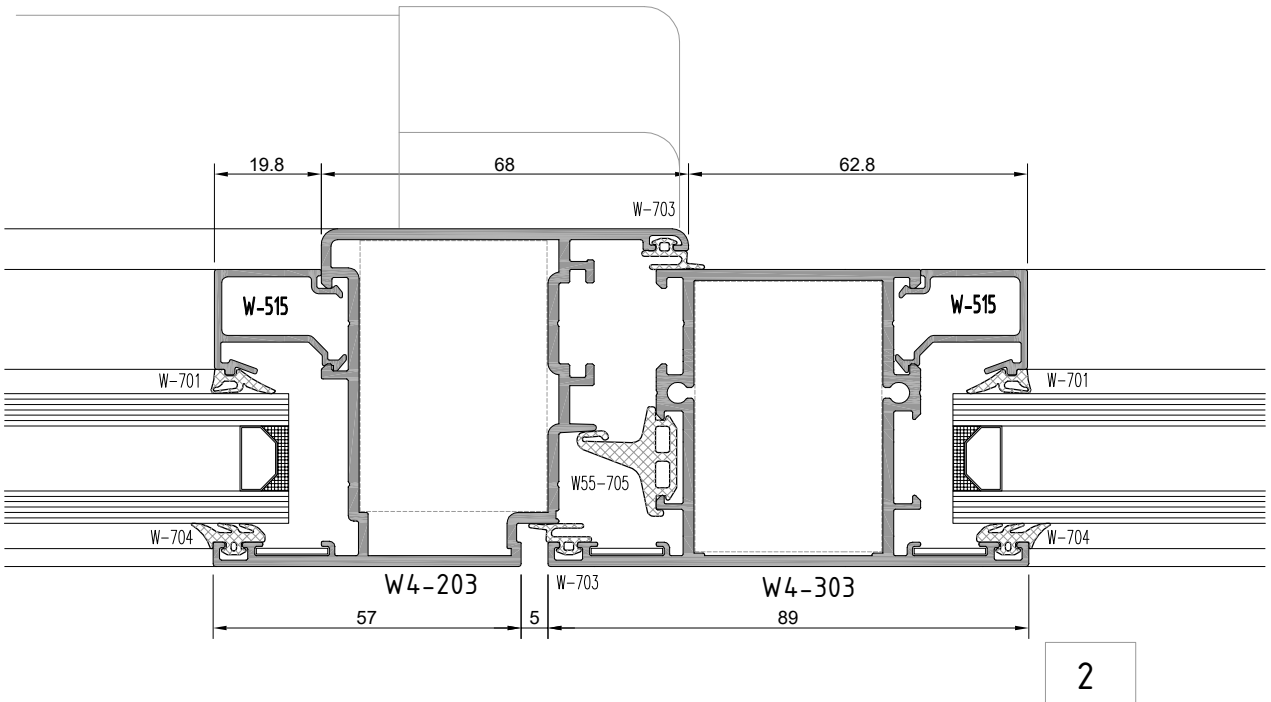
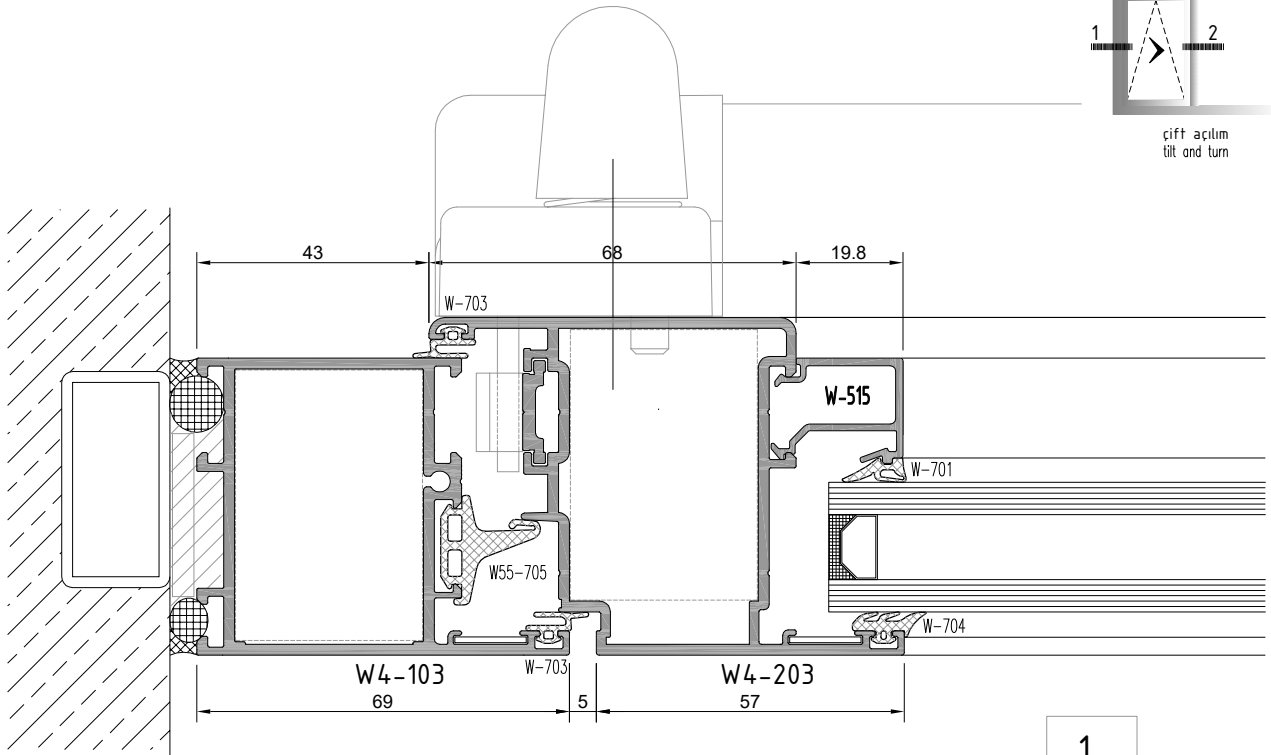
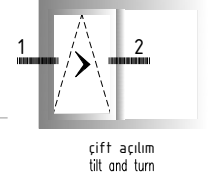
**W4**  
**W 55-2 YALITIMSIZ SERİ PROFİLLERİ**  
 W55-2 NONINSULATED SERIES

**ALT BİTİM DETAYI**  
 BOTTOM EDGE - DETAIL



**W4**  
**W 55-2 YALITIMSIZ SERİ PROFİLLERİ**  
W55-2 NONINSULATED SERIES

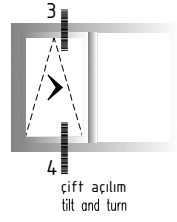
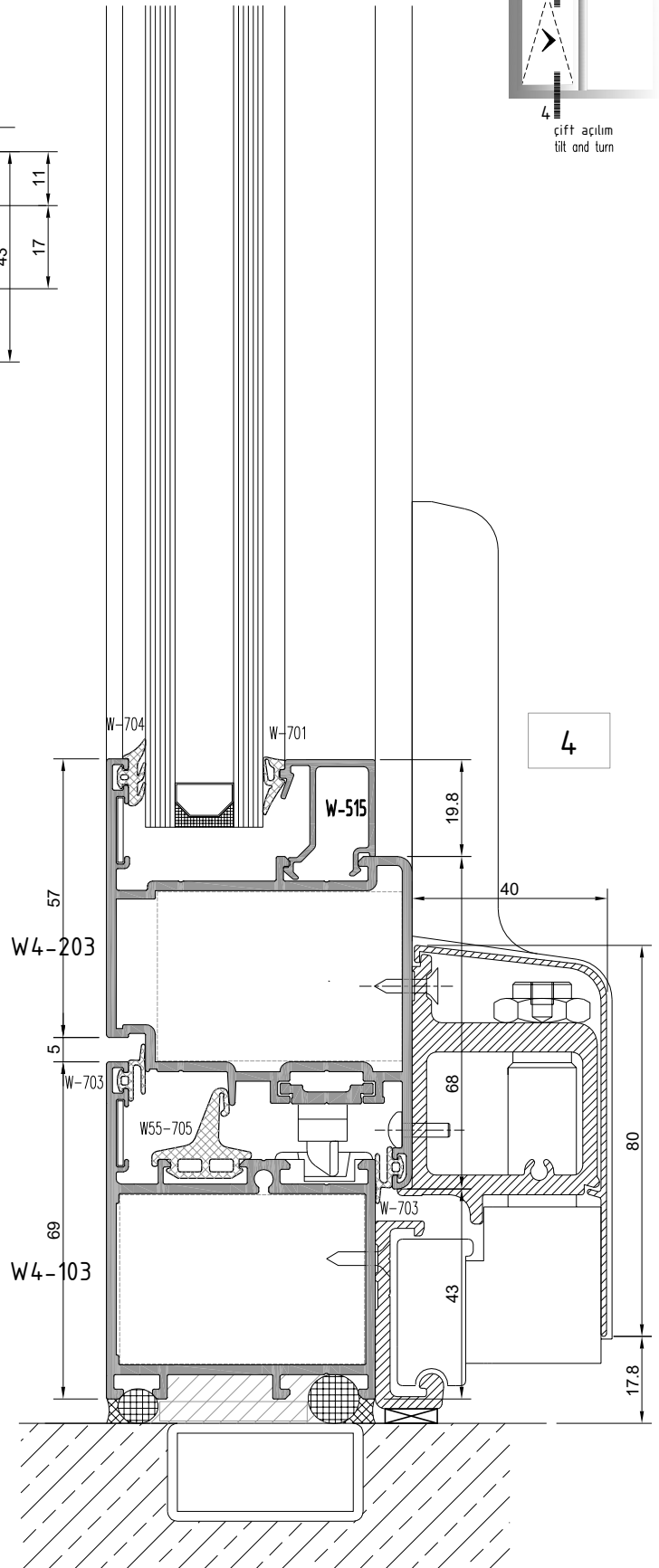
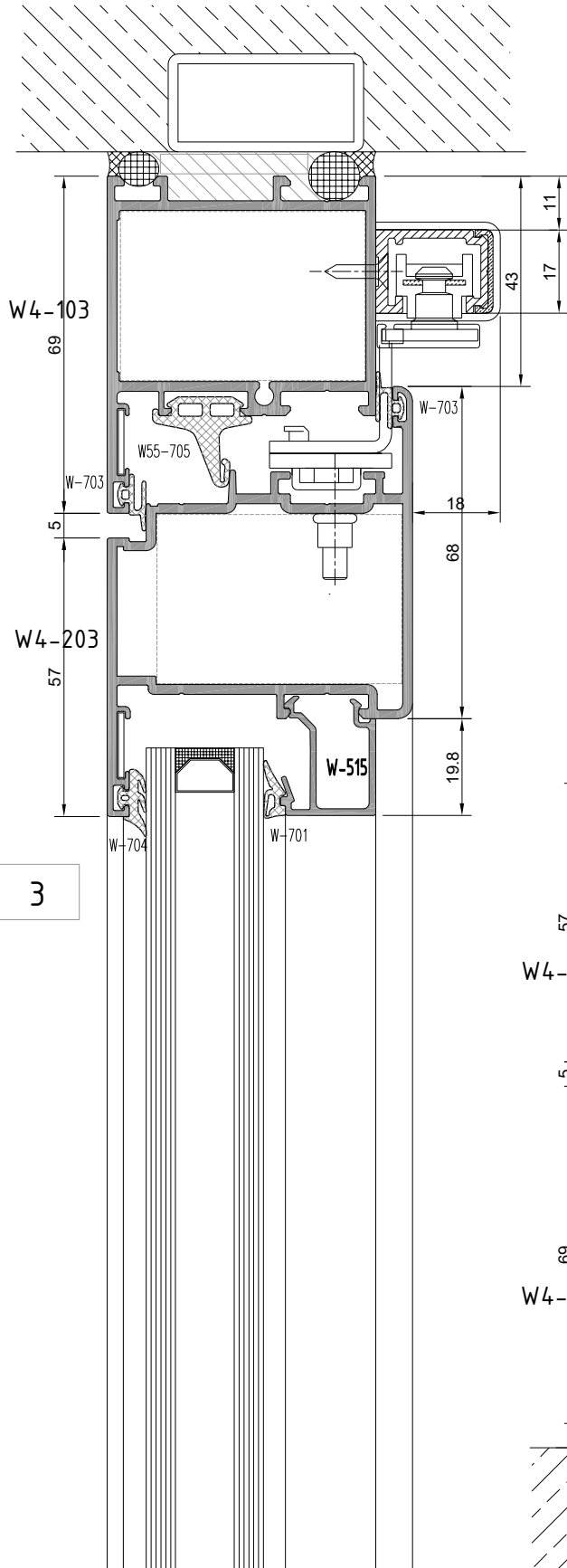
**YAN BİTİM-ORTA KAYIT DETAYI**  
WALL CONNECTION-MULLION DETAIL



not to scale

**W4**  
**W 55-2 YALITIMSIZ SERİ PROFİLLERİ**  
W55-2 NONINSULATED SERIES

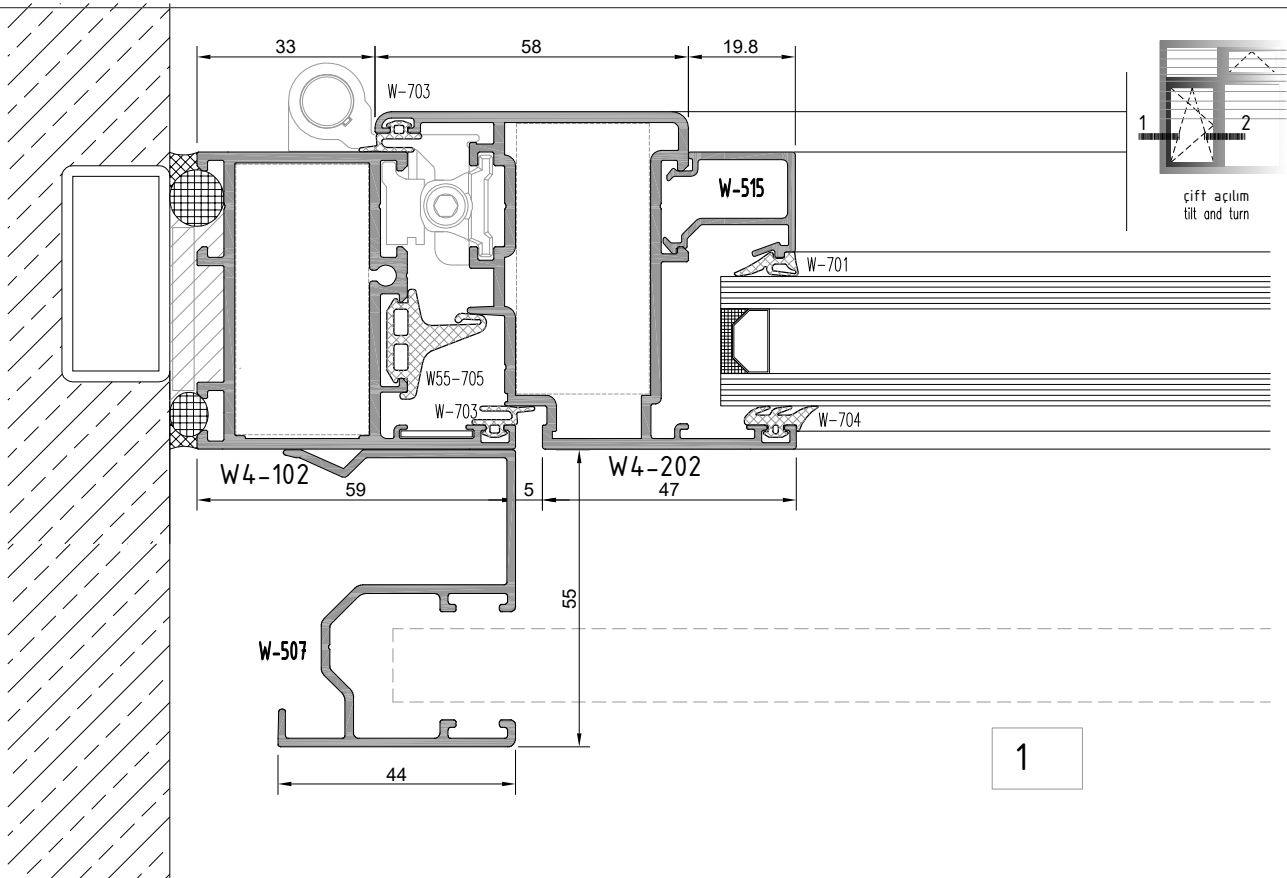
**ÜST-ALT BİTİM DETAYI**  
TOP EDGE-BOTTOM EDGE DETAIL



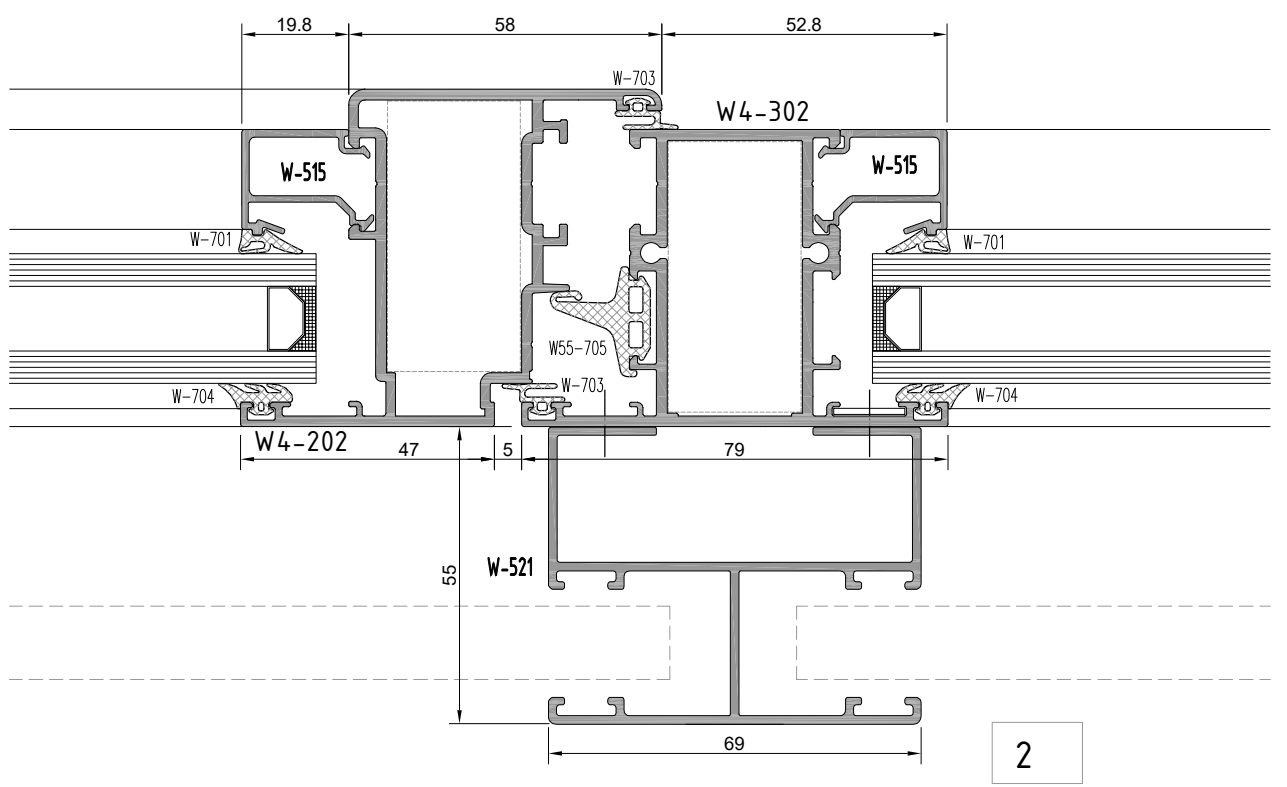
not to scale

**W4**  
**W 55-2 YALITIMSIZ SERİ PROFİLLERİ**  
W55-2 NONINSULATED SERIES

**YAN BİTİM-ORTA KAYIT DETAYI**  
WALL CONNECTION-MULLION DETAIL



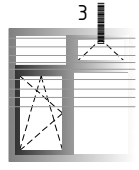
1



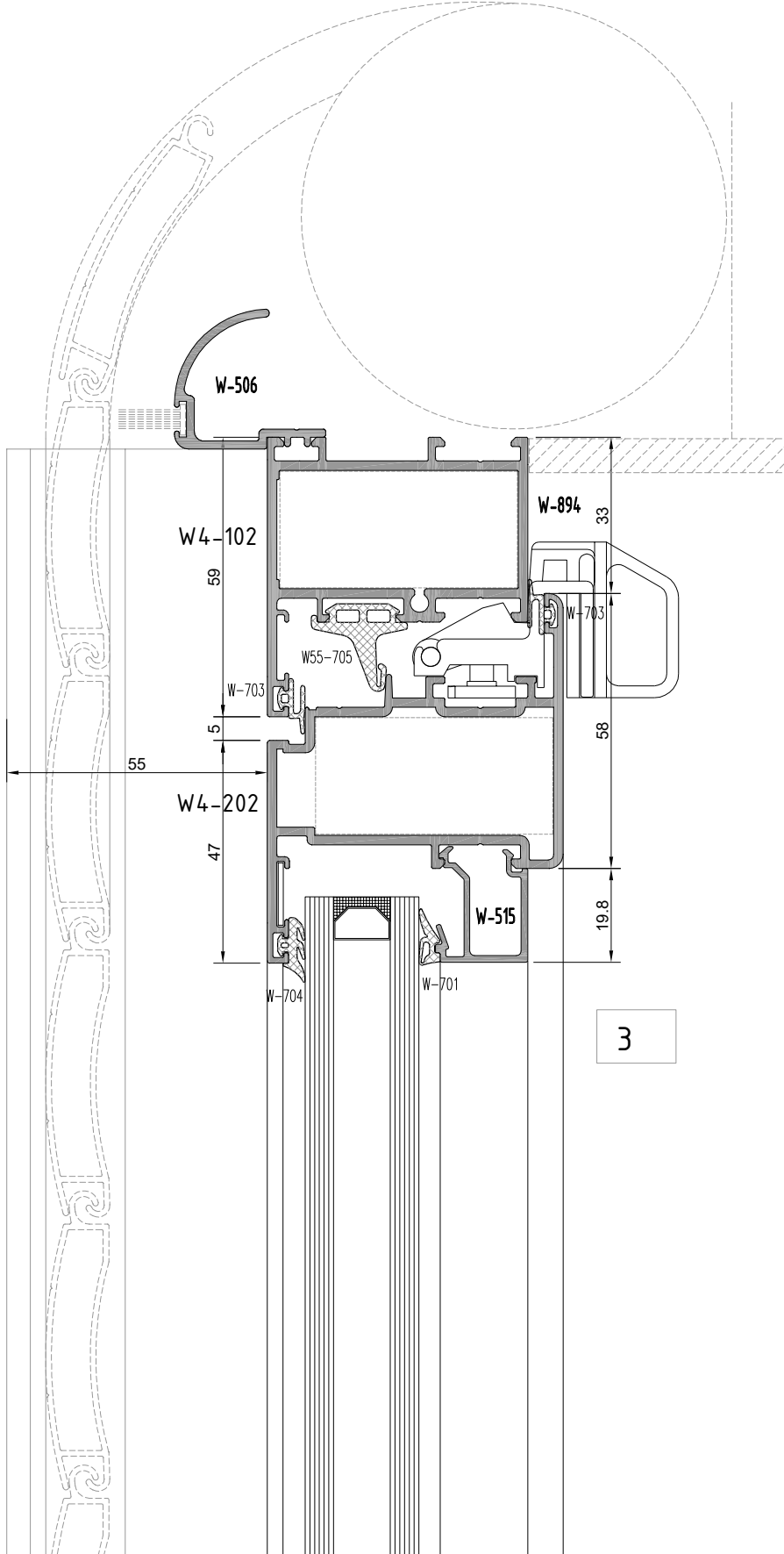
2

**W4**  
**W 55-2 YALITIMSIZ SERİ PROFİLLERİ**  
W55-2 NONINSULATED SERIES

**ÜST BİTİM DETAYI**  
TOP EDGE - DETAIL



cift açılım  
titt and turn



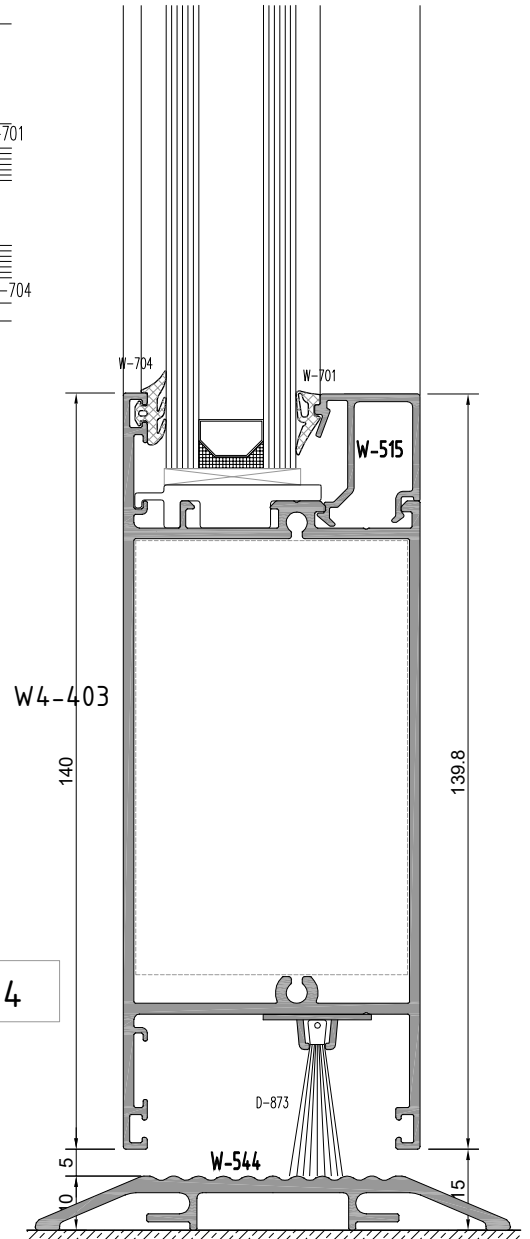
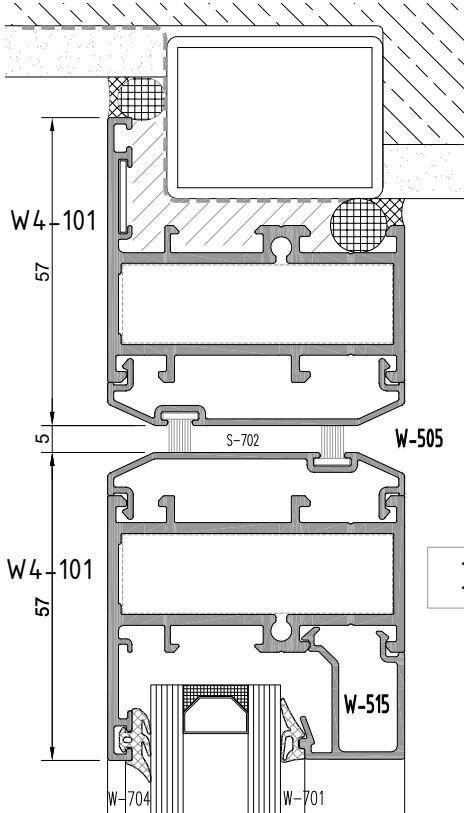
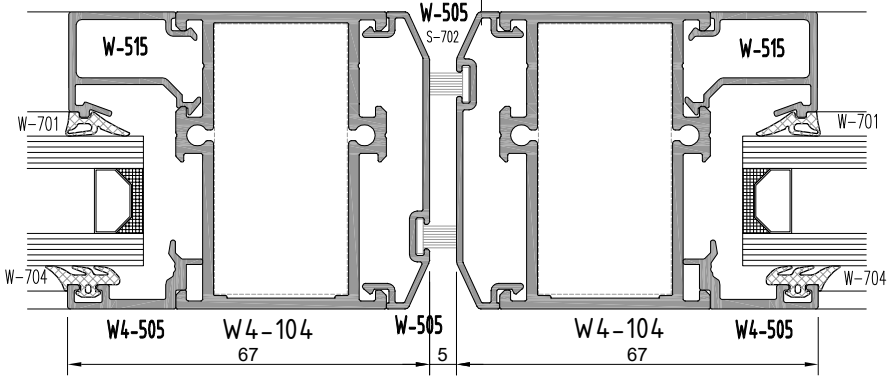
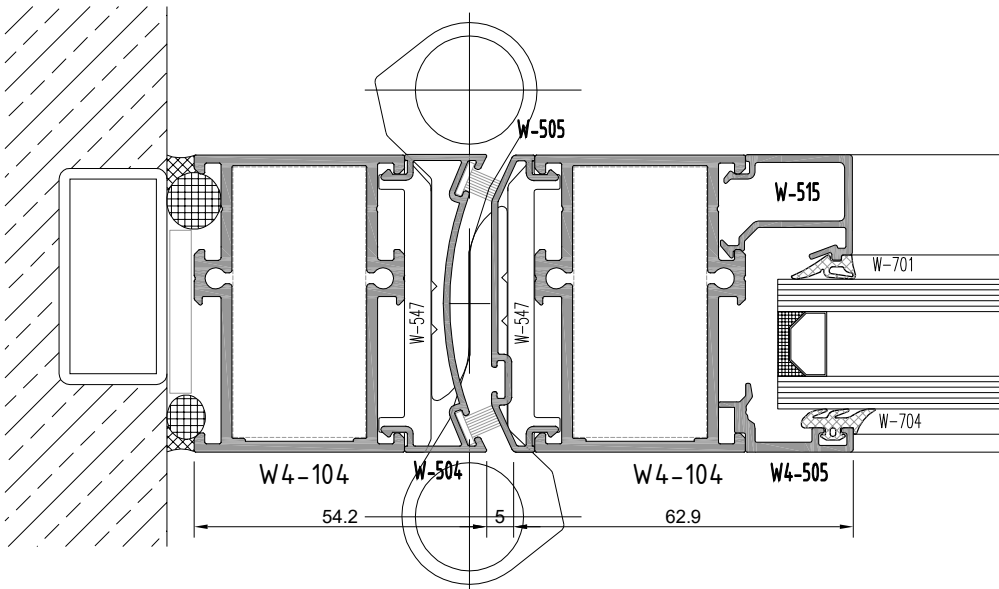
not to scale

# W4

## W 55-2 YALITIMSIZ SERİ PROFİLLERİ

### W55-2 NONINSULATED SERIES

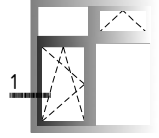
YAN BİTİM-KANAT BİRLEŞİM DETAYI  
WALL CONNECTION-CASEMENT JOINING DETAIL



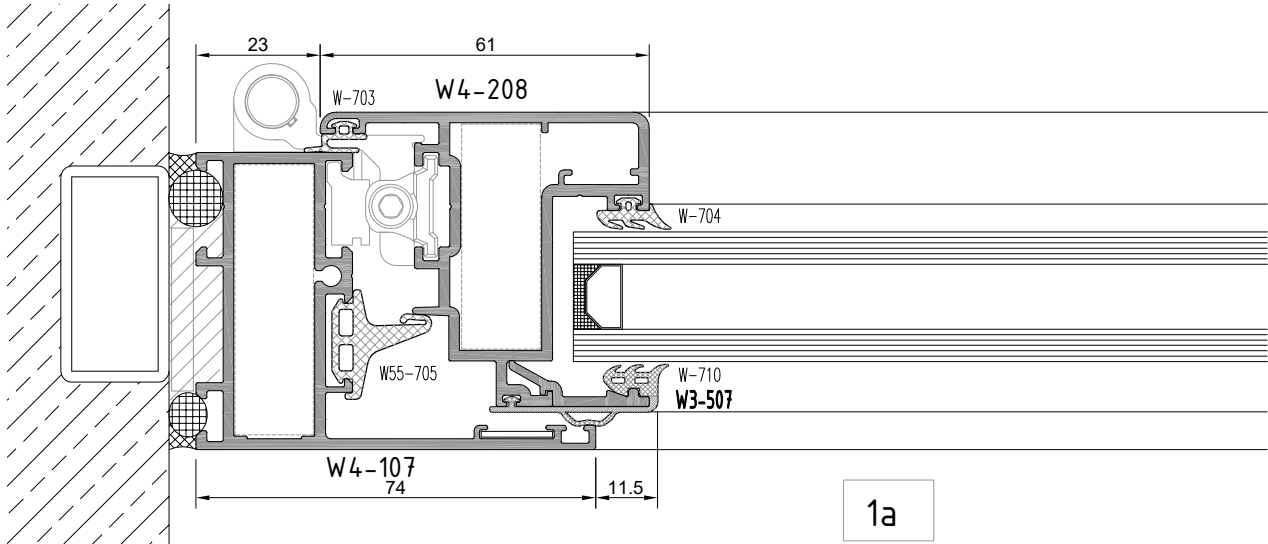
not to scale

**W4**  
**W 55-2 YALITIMSIZ SERİ PROFİLLERİ**  
W55-2 NONINSULATED SERIES

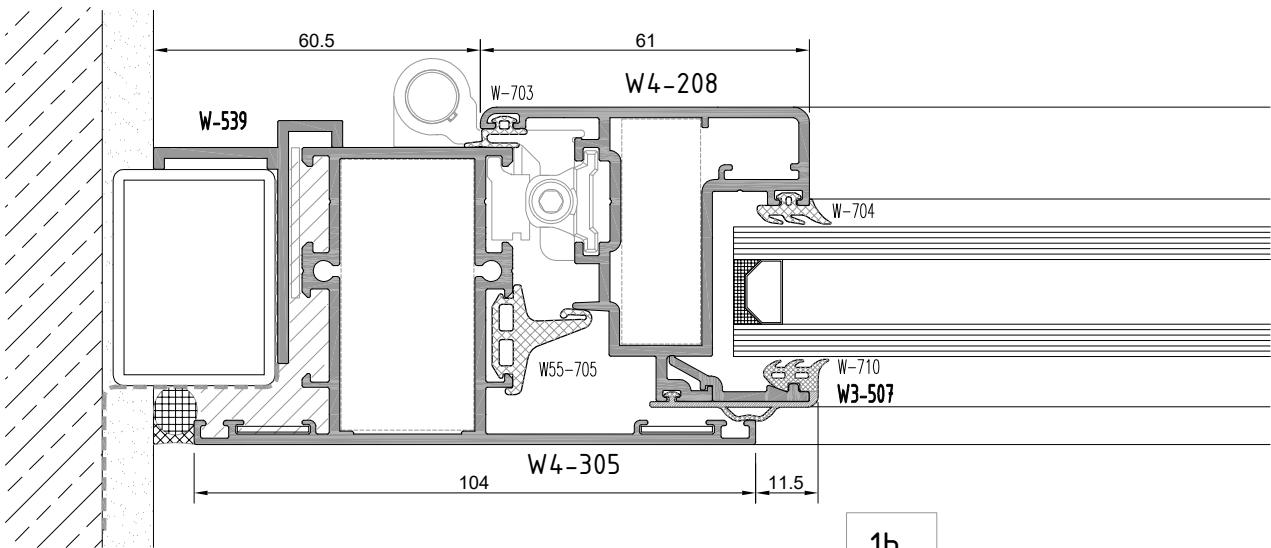
**YAN BİTİM DETAYI**  
WALL CONNECTION DETAIL



saklı kanat pencere  
invisible casement window



1a

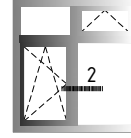


1b

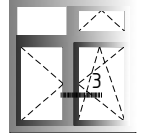
not to scale

**W4**  
**W 55-2 YALITIMSIZ SERİ PROFİLLERİ**  
W55-2 NONINSULATED SERIES

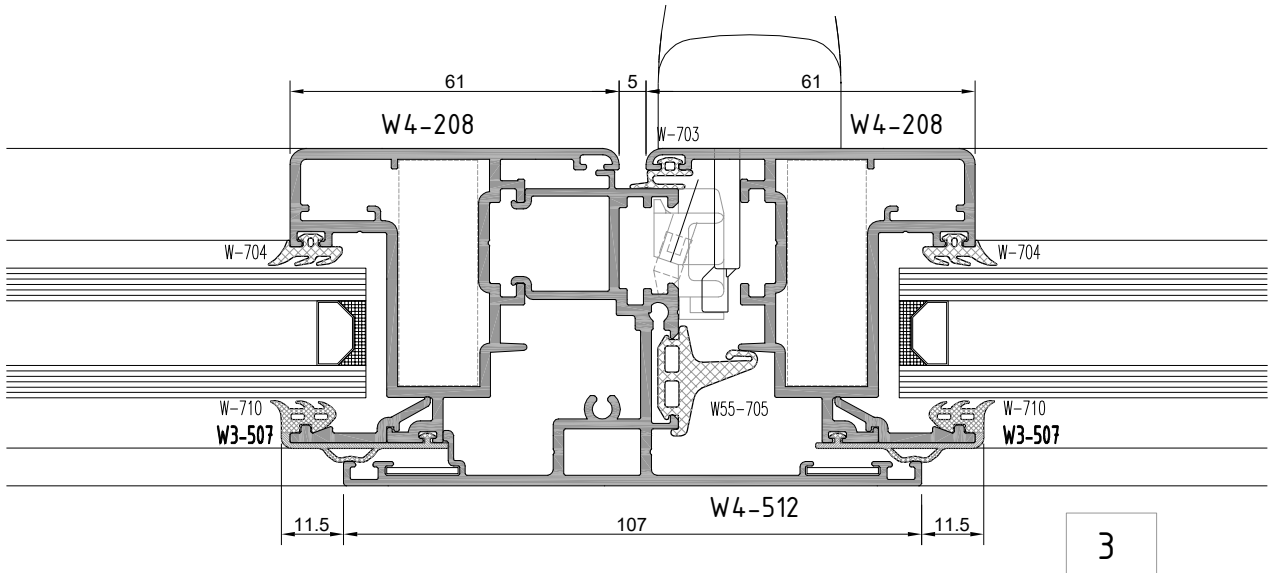
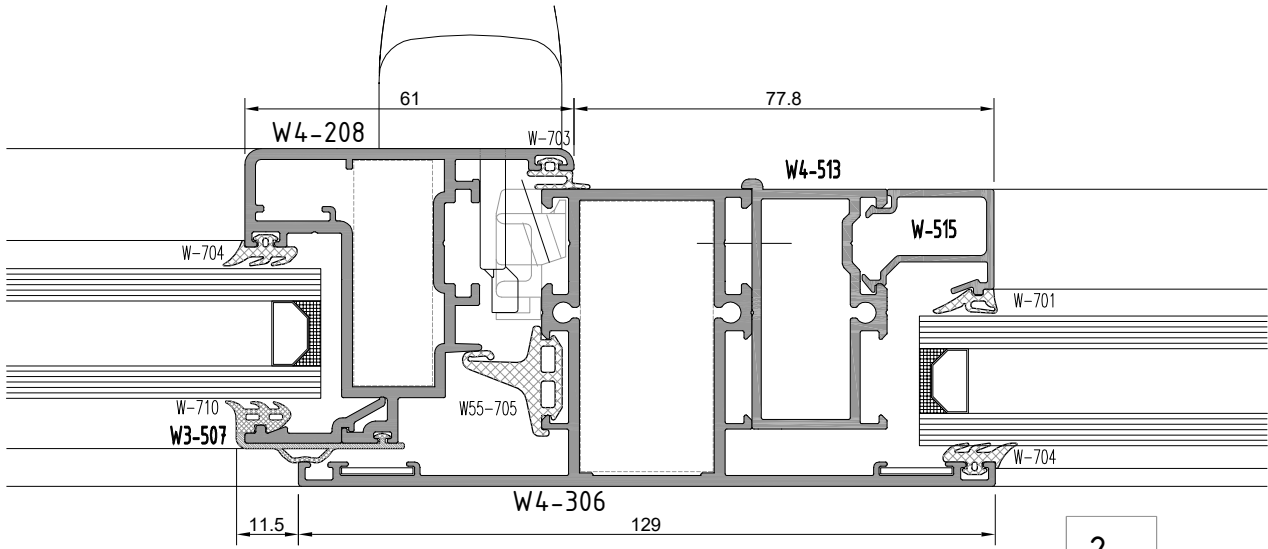
**ORTA KAYIT DETAYI**  
MULLION DETAIL



saklı kanat pencere  
invisible casement window

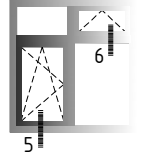


saklı kanat pencere  
invisible casement window

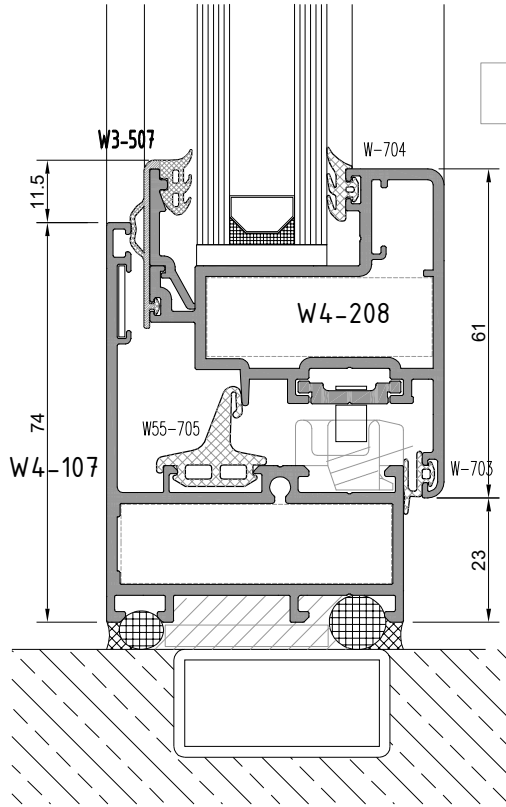


**W4**  
**W 55-2 YALITIMSIZ SERİ PROFİLLERİ**  
W55-2 NONINSULATED SERIES

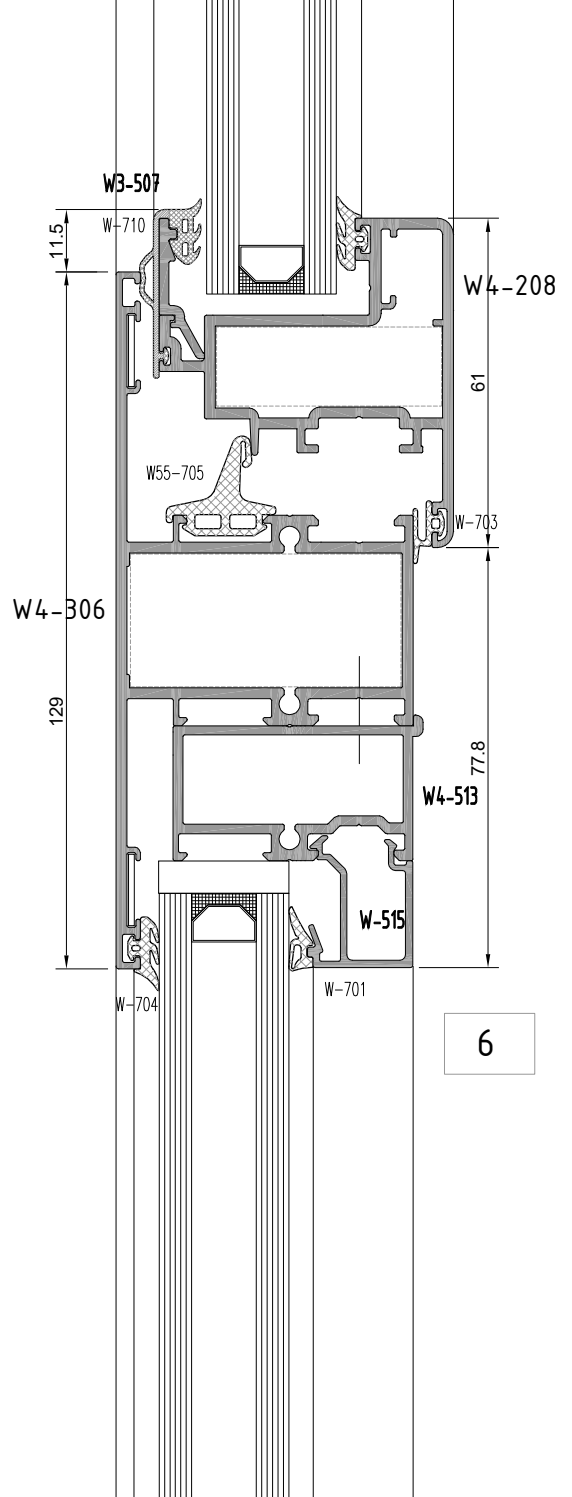
**ALT BİTİM-ORTA KAYIT DETAYI**  
BOTTOM EDGE-MULLION DETAIL



5  
saklı kanat pencere  
invisible casement window



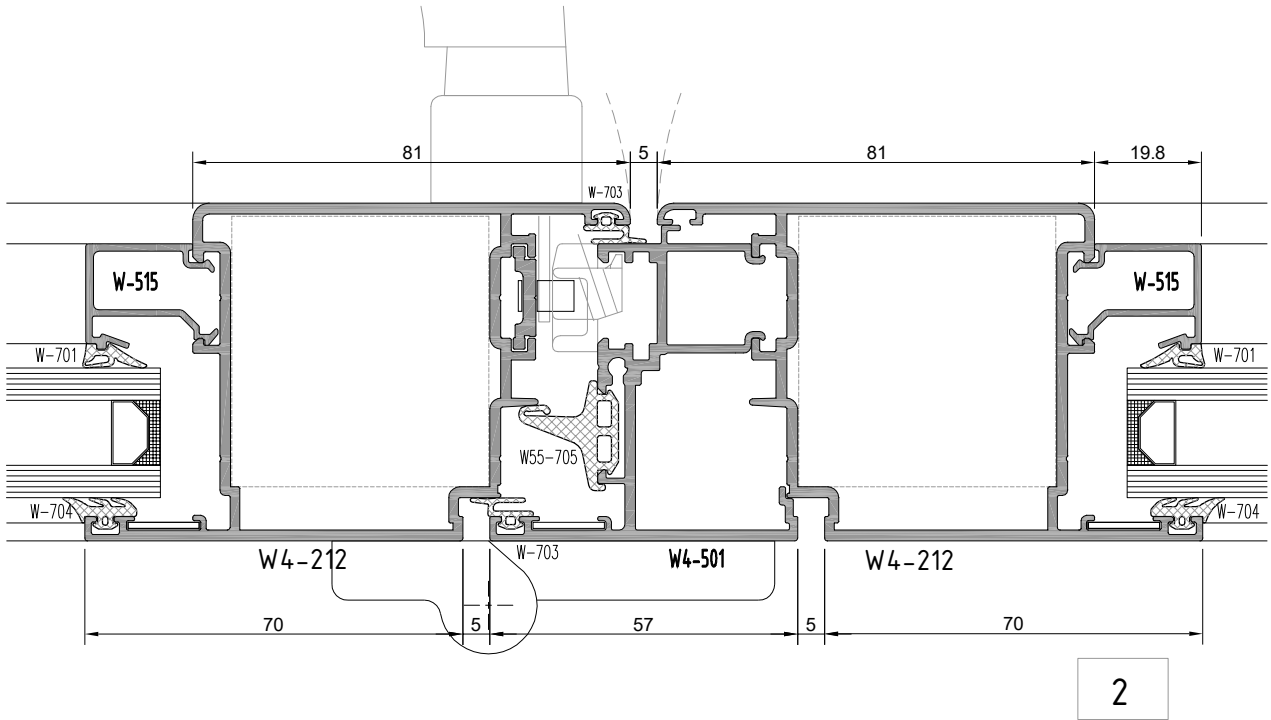
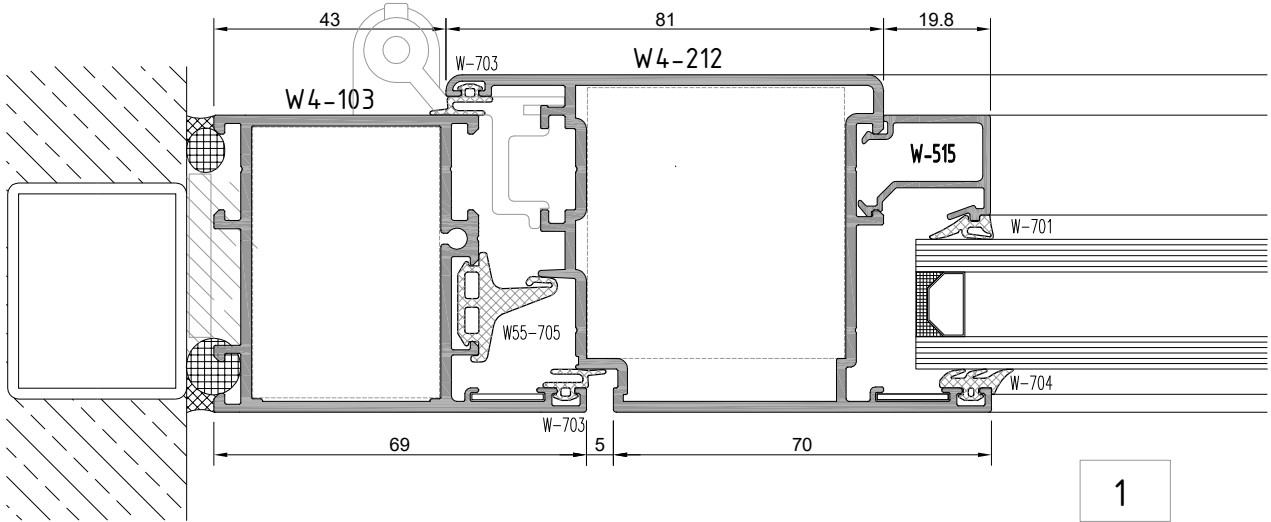
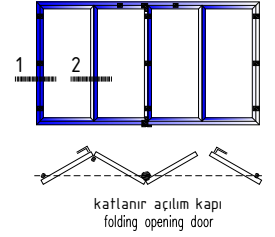
5



6

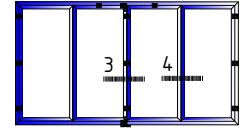
**W4**  
**W 55-2 YALITIMSIZ SERİ PROFİLLERİ**  
W55-2 NONINSULATED SERIES

**YAN BİTİM-KANAT BİRLEŞİM DETAYI**  
WALL CONNECTION-CASEMENT JOINING DETAIL

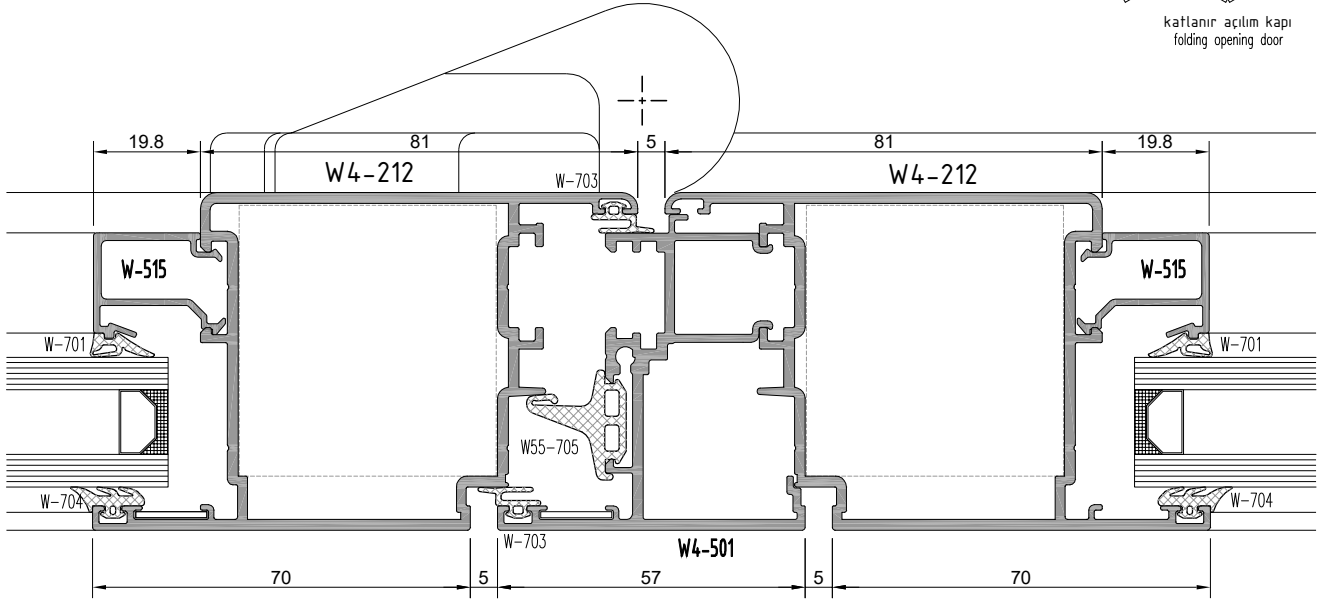


**W4**  
**W 55-2 YALITIMSIZ SERİ PROFİLLERİ**  
W55-2 NONINSULATED SERIES

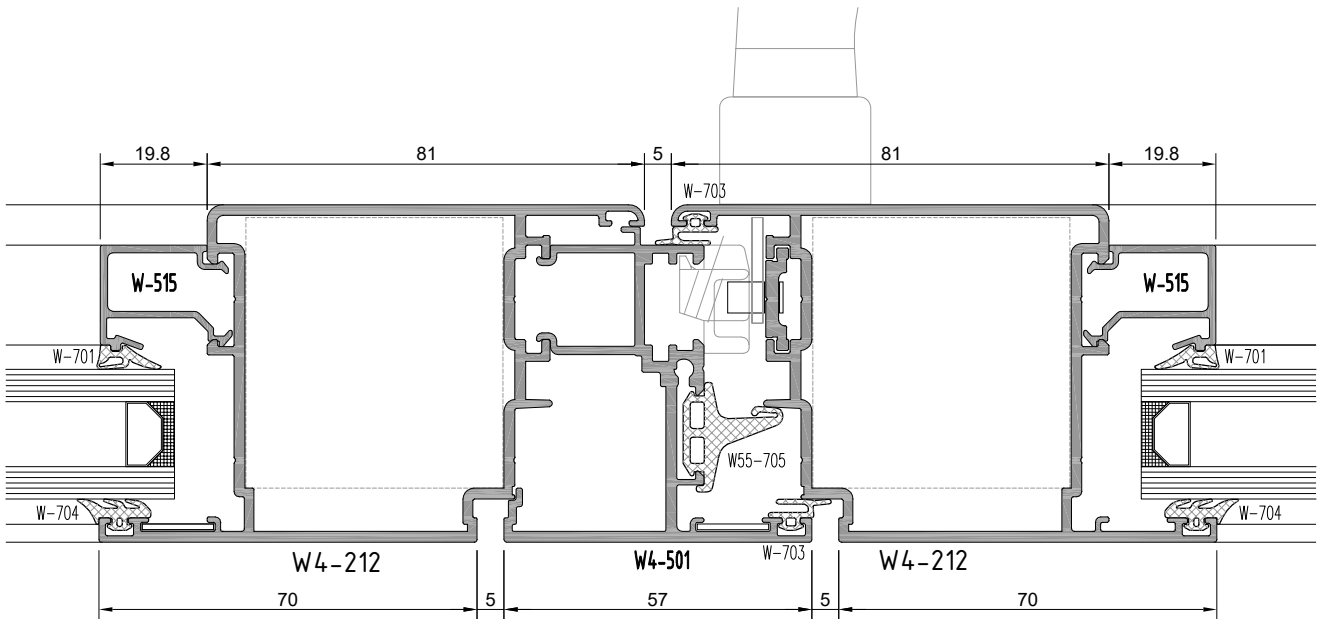
**KANAT BİRLEŞİM DETAYI**  
CASEMENT JOINING DETAIL



katlanır açılım kapı  
folding opening door



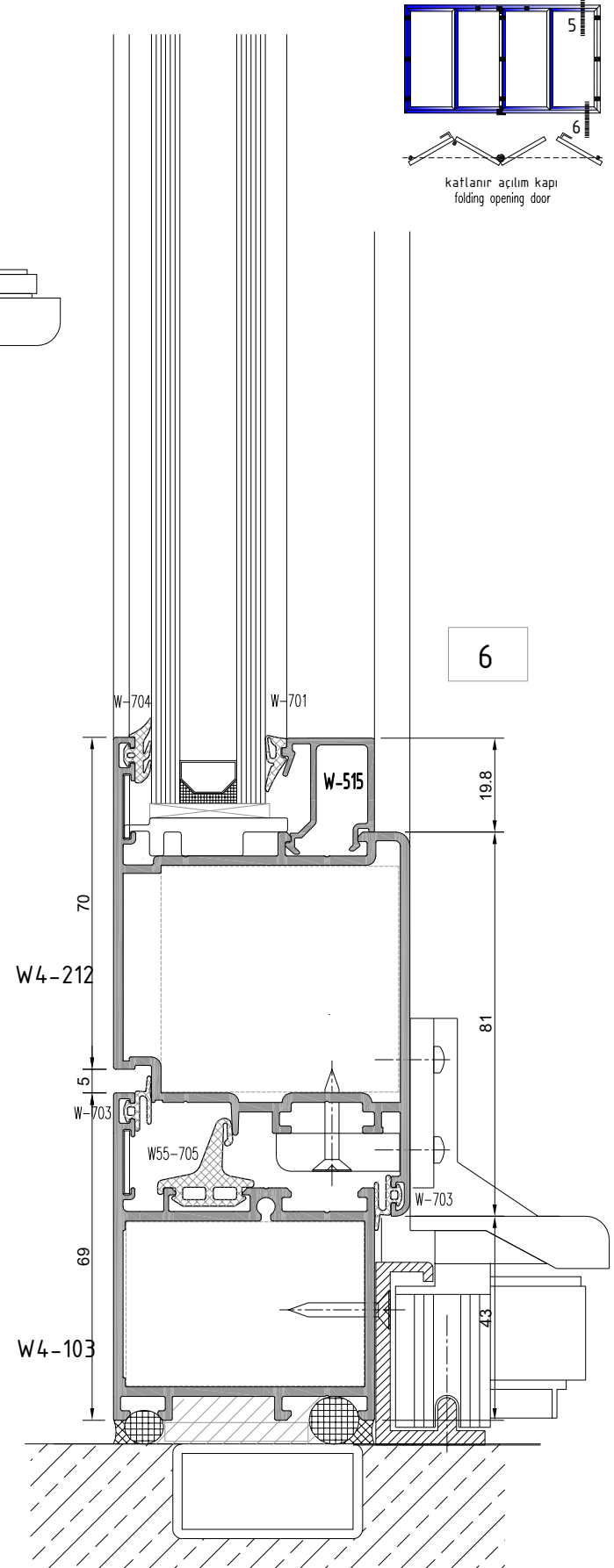
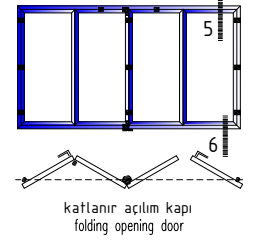
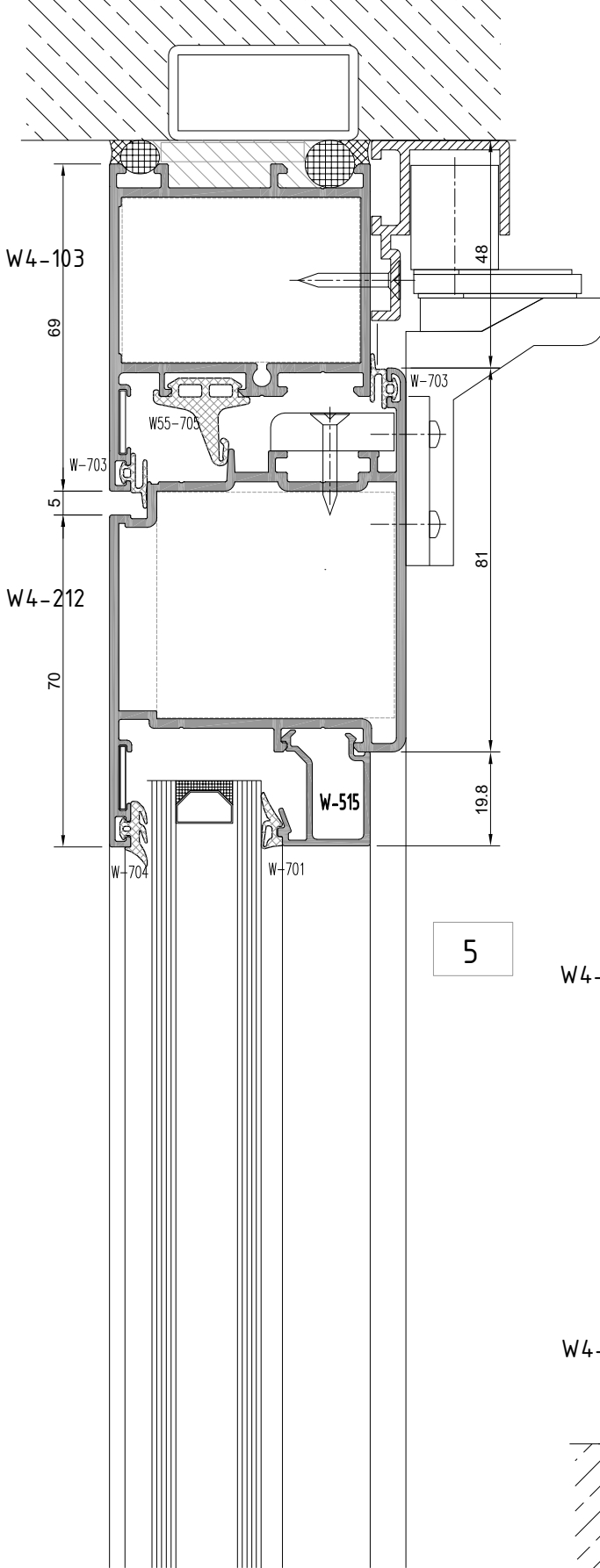
3



4

**W4**  
**W 55-2 YALITIMSIZ SERİ PROFİLLERİ**  
W55-2 NONINSULATED SERIES

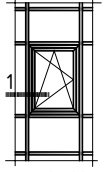
**ÜST - ALT BİTİM DETAYI**  
TOP - BOTTOM EDGE DETAIL



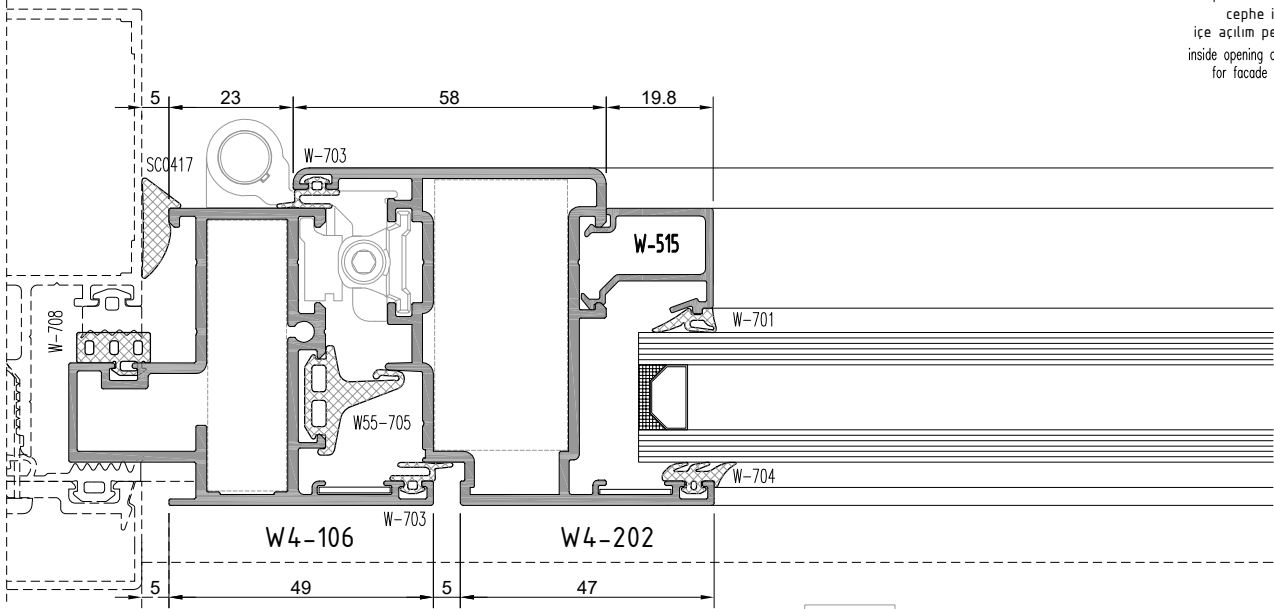
not to scale

**W4**  
**W 55-2 YALITIMSIZ SERİ PROFİLLERİ**  
W55-2 NONINSULATED SERIES

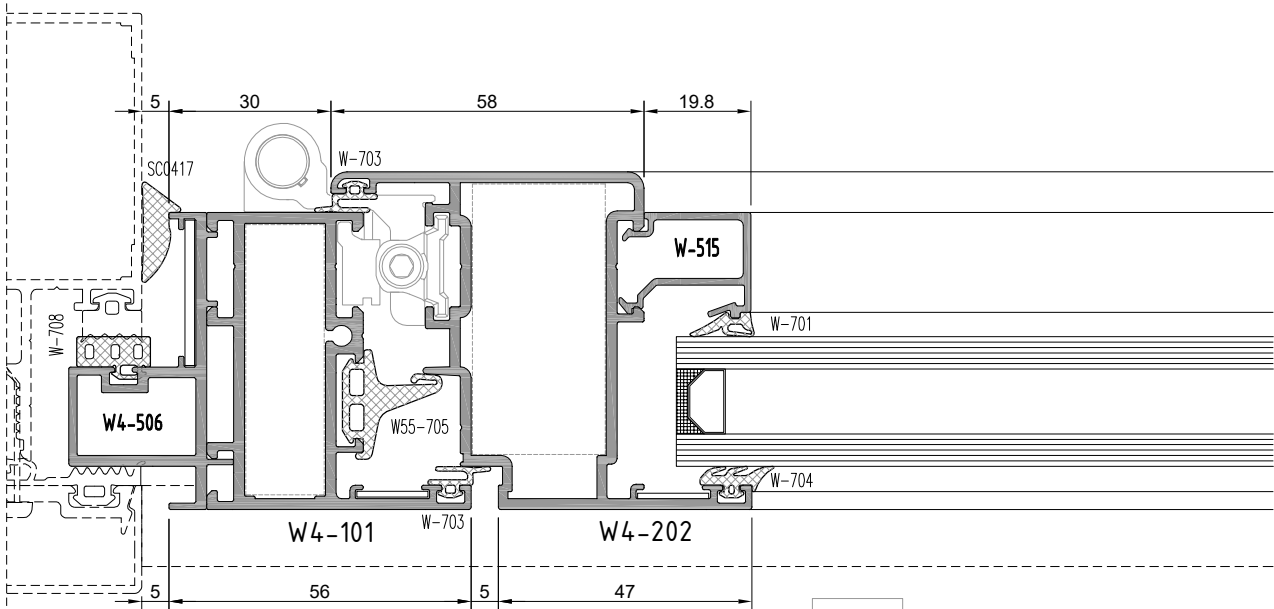
**CEPHE BİRLEŞİM DETAYI**  
FACADE SYSTEM MERGE DETAIL



cephe içi  
içe açılım pencere  
inside opening casement  
for facade sys.



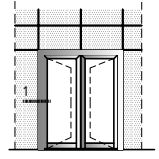
1a



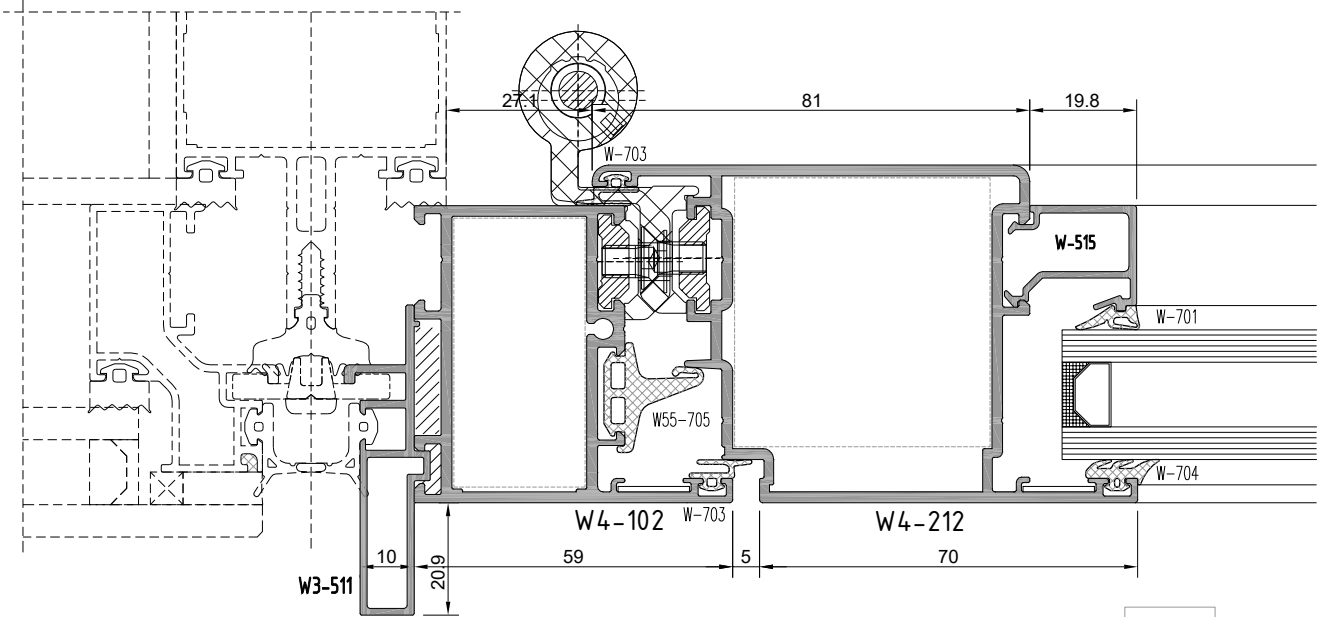
1b

**W4**  
**W 55-2 YALITIMSIZ SERİ PROFİLLERİ**  
W55-2 NONINSULATED SERIES

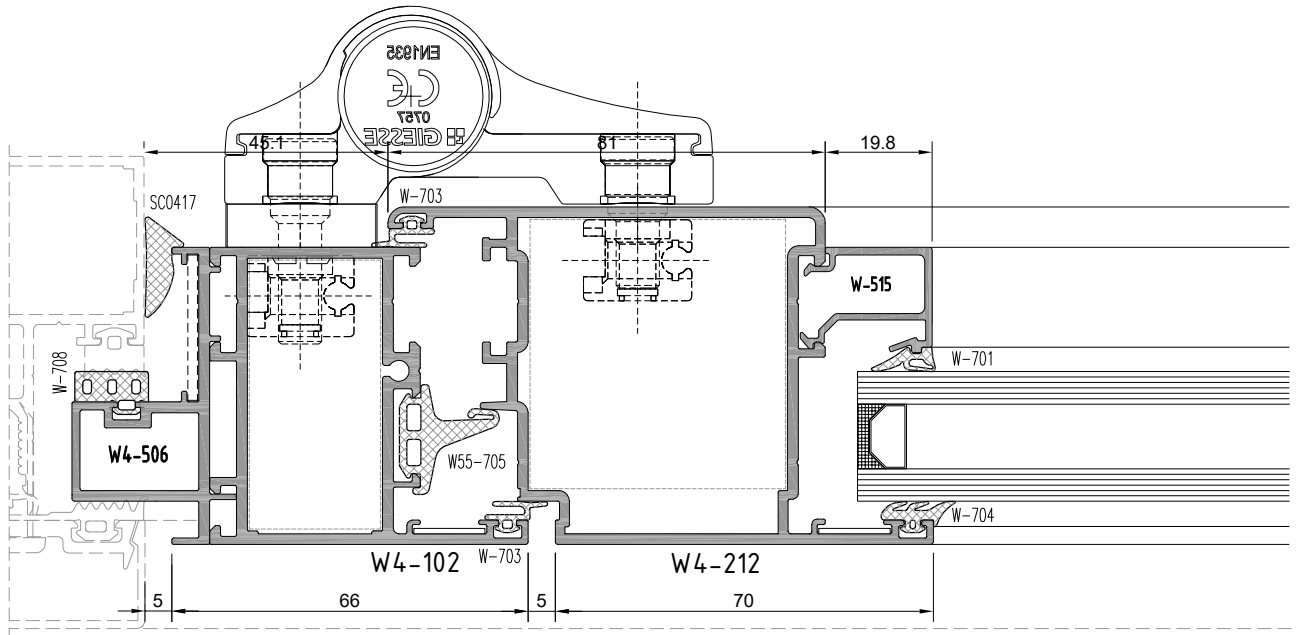
**CEPHE BİRLEŞİM DETAYI**  
FACADE SYSTEM MERGE DETAIL



içe açılım kapı  
inside opening door



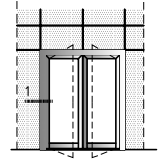
1a



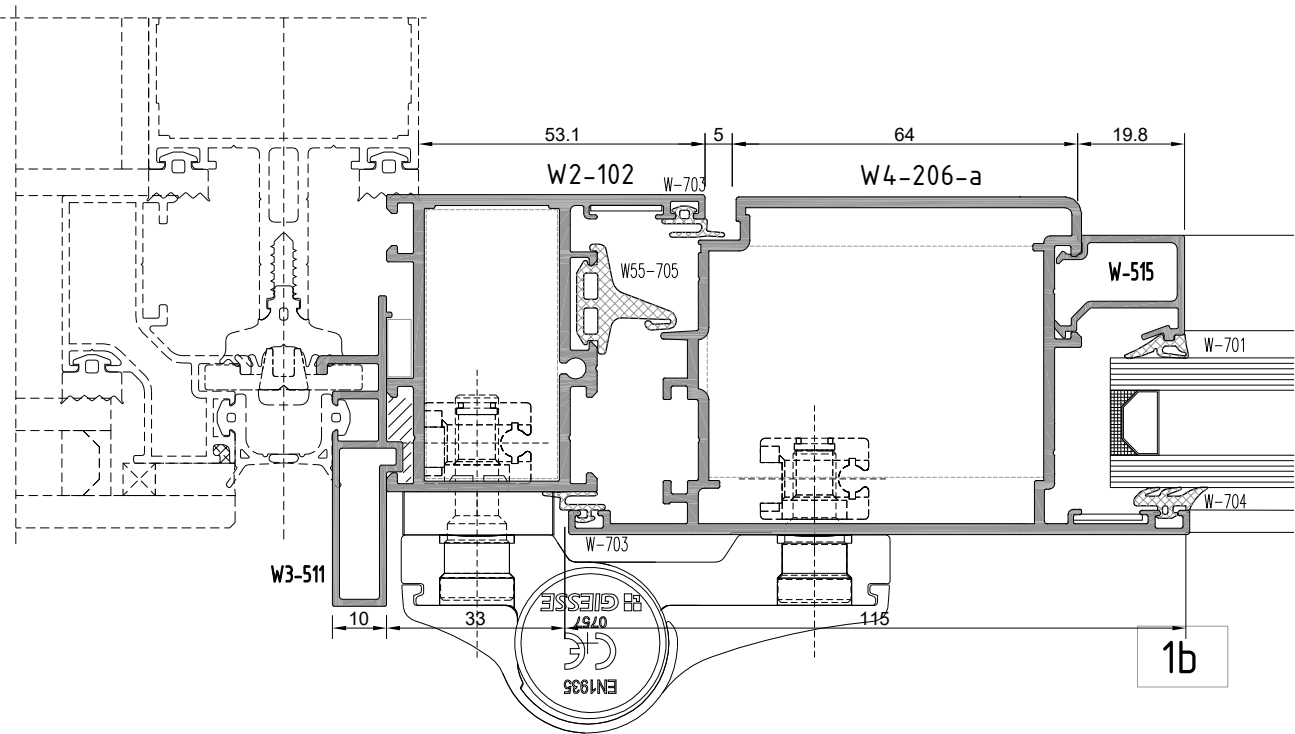
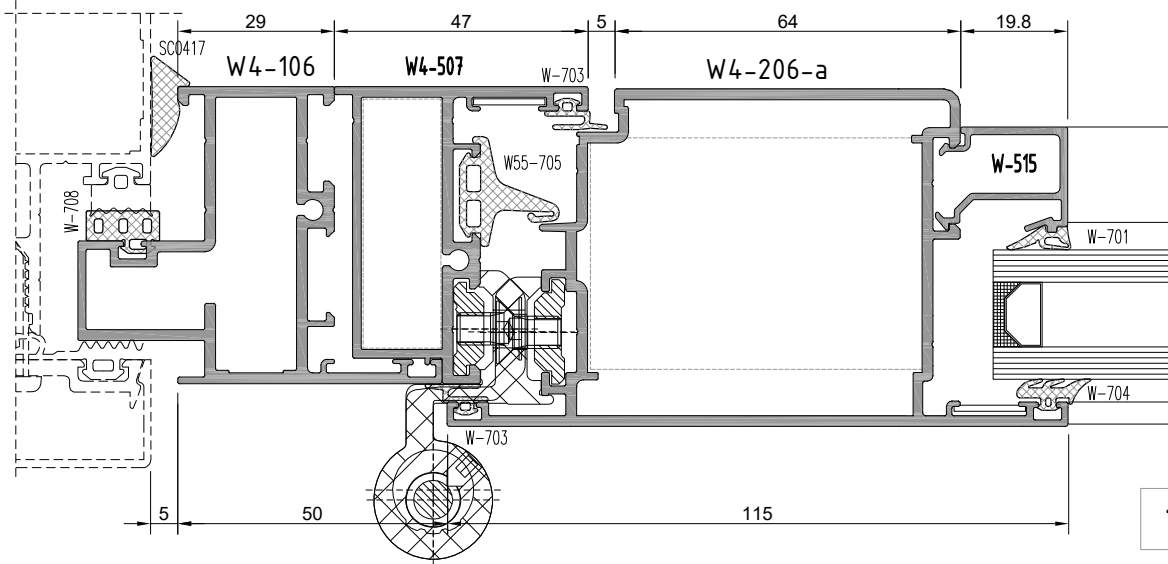
1b

**W4**  
**W 55-2 YALITIMSIZ SERİ PROFİLLERİ**  
W55-2 NONINSULATED SERIES

**CEPHE BİRLEŞİM DETAYI**  
FACADE SYSTEM MERGE DETAIL



dışa açılım kapı  
outside opening door



not to scale

# W4

## W 55 -2 YALITIMSIZ SERİ

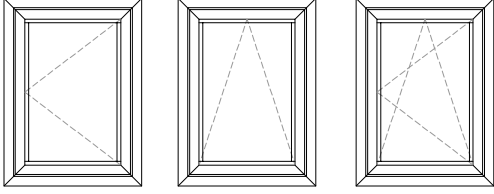
W55-2 NONINSULATED SERIES

### İMALAT ŞEMASI

PRODUCTION PLAN

#### NORMAL / VAŞISTAS / ÇİFT ACILIM PENCERE

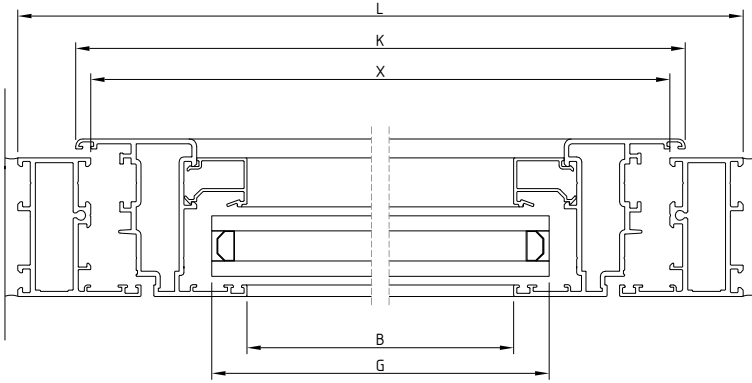
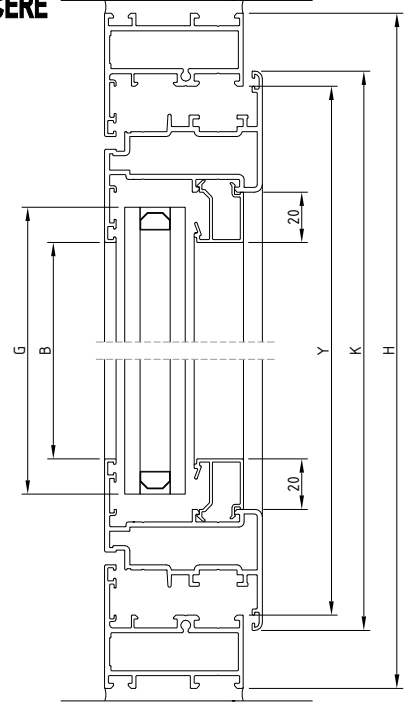
NORMAL / TILT / TILT & TURN WINDOW



$$K = X + 12$$

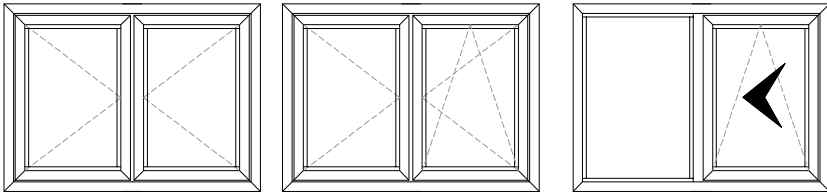
$$K = Y + 12$$

$$G = B + 28$$



#### NORMAL / NORMAL VE ÇİFT ACILIM / WOSVAGEN ACILIM PENCERE

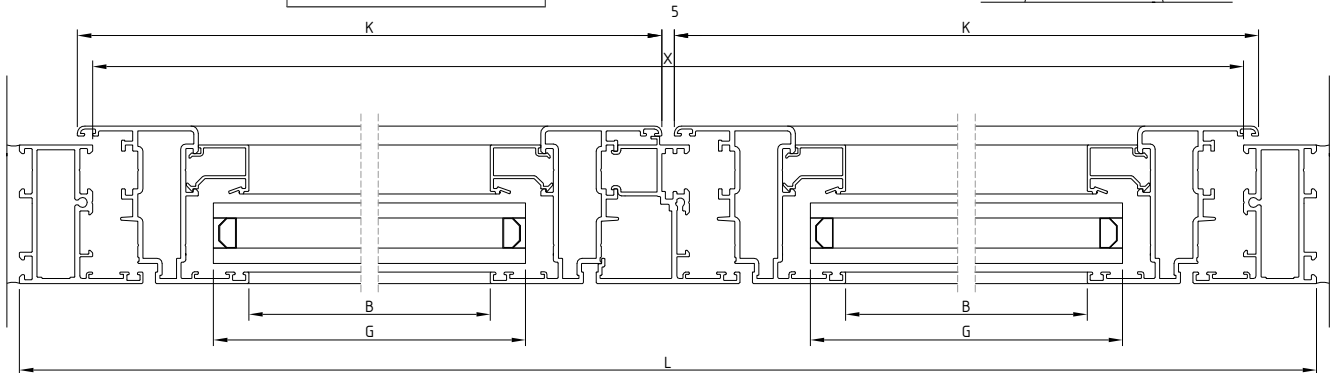
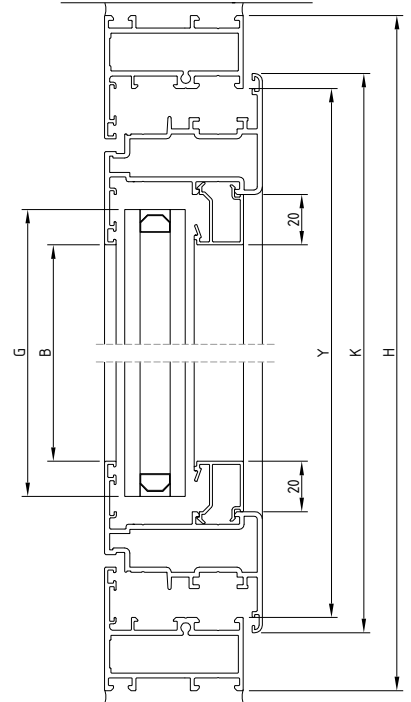
NORMAL / TILT & TURN END SIDE HUNG / WOSVAGEN WINDOW



$$K = \frac{X + 12 - 5}{2}$$

$$K = Y + 12$$

$$G = B + 28$$



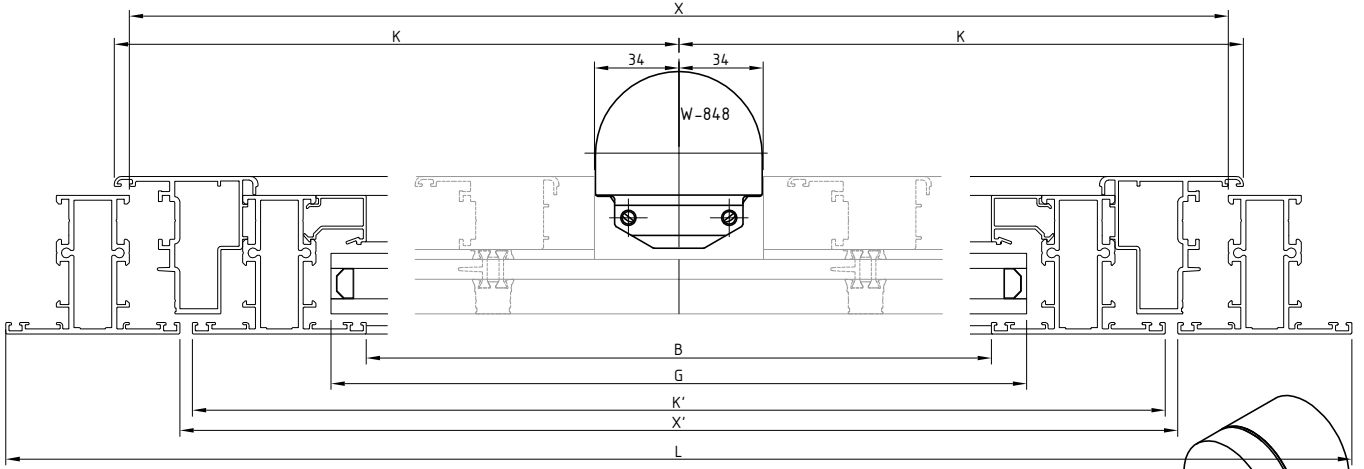
# W4

## W 55-2 YALITIMSIZ SERİ

W55-2 NONINSULATED SERIES

### İMALAT ŞEMASI

PRODUCTION PLAN



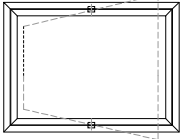
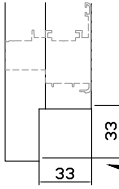
$$K = \frac{X - 67 + 12}{2}$$

$$K = Y + 12$$

$$G = B + 28$$

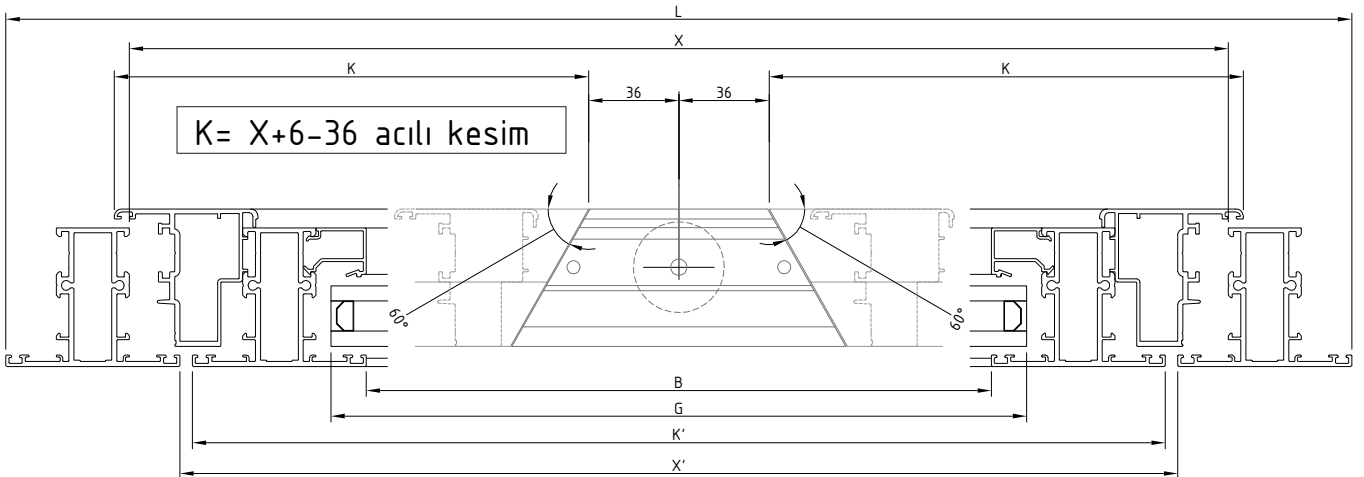
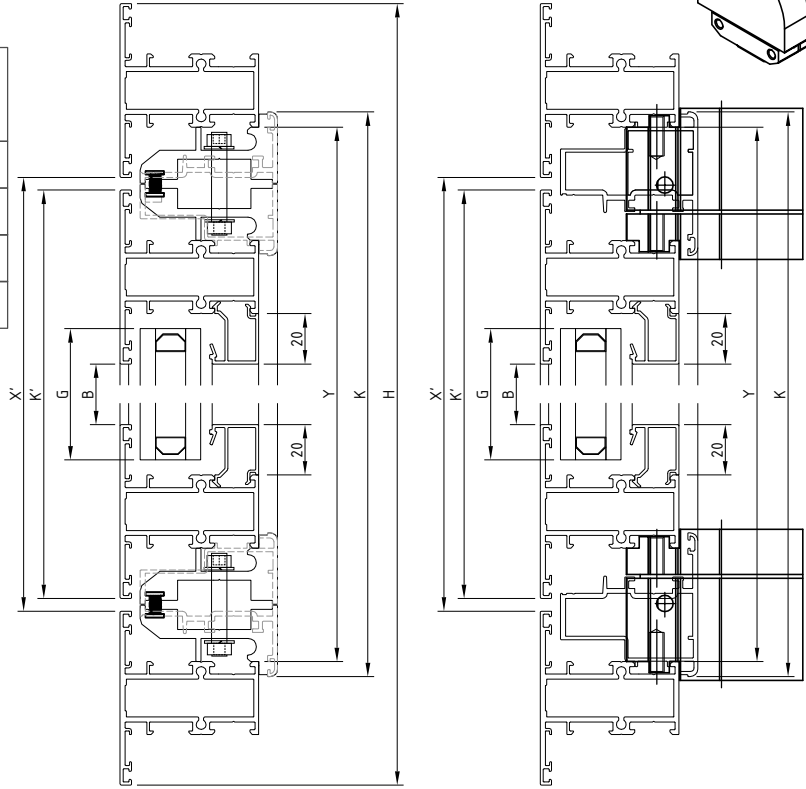
$$K' = X' - 10$$

K = Y + 6 özel işlemler



### PIVOT AÇILIM PENCERE

PIVOT WING OPENING WINDOW



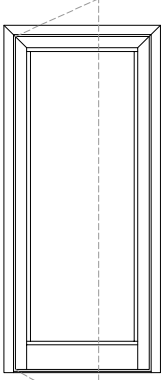
# W4

## W 55-2 YALITIMSIZ SERİ

W55-2 NONINSULATED SERIES

### İMALAT ŞEMASI

PRODUCTION PLAN

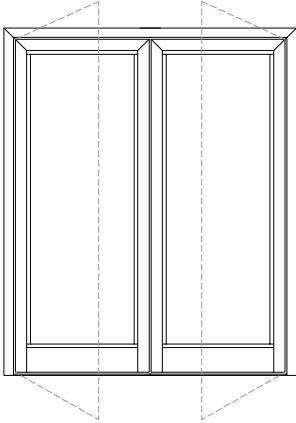
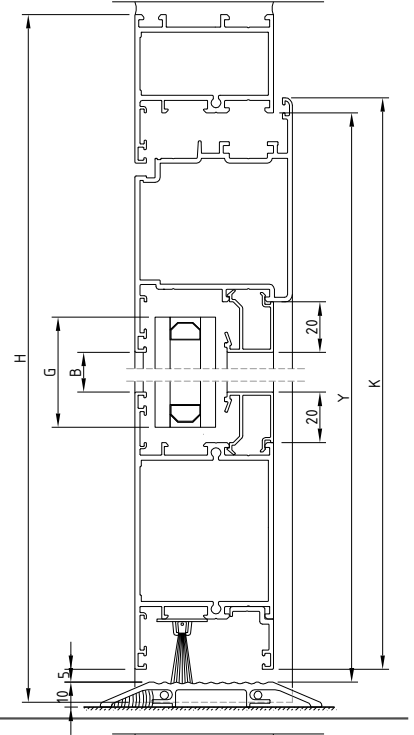
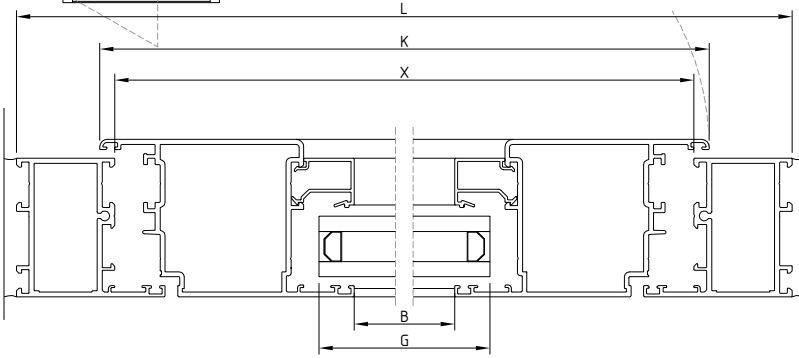


**İCERİ ACILAN KAPI**  
INTSIDE OPENING DOOR

$$K = X + 12$$

$$K = Y + 6 - 5$$

$$G = B + 28$$

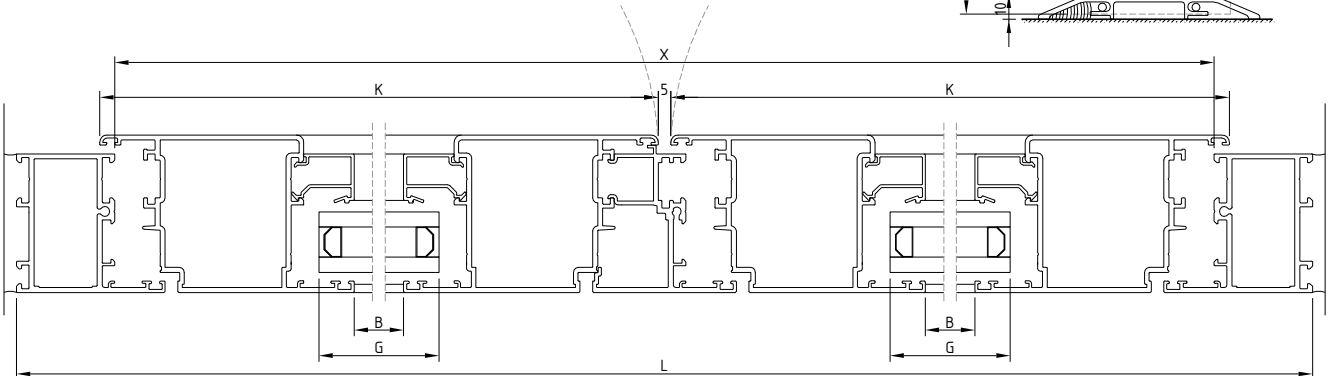
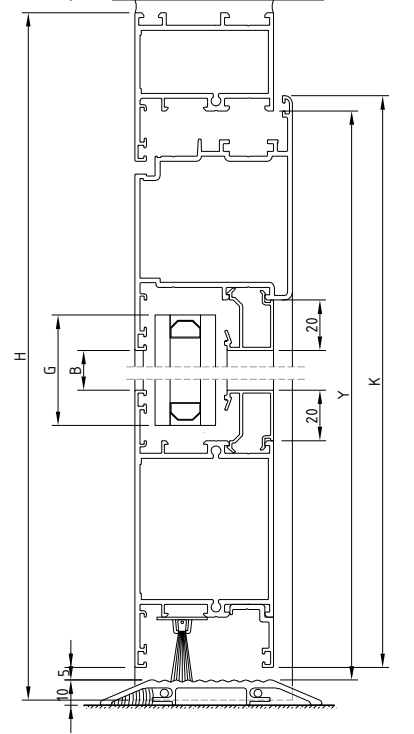


**ÇİFT KANAT İCERİ ACILAN KAPI**  
DOUBLE INTSIDE OPENING DOOR

$$K = \frac{X + 12 - 5}{2}$$

$$K = Y + 6 - 5$$

$$G = B + 28$$



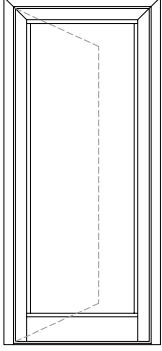
# W4

## W 55 -2 YALITIMSIZ SERİ

W55-2 NONINSULATED SERIES

### İMALAT ŞEMASI

PRODUCTION PLAN

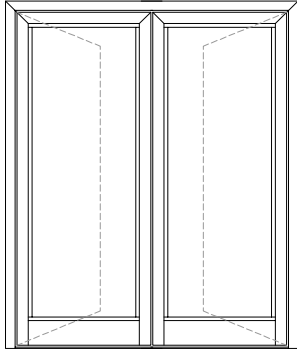
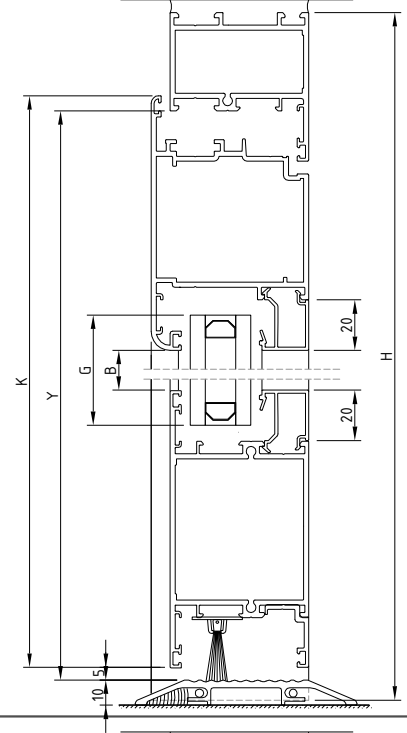
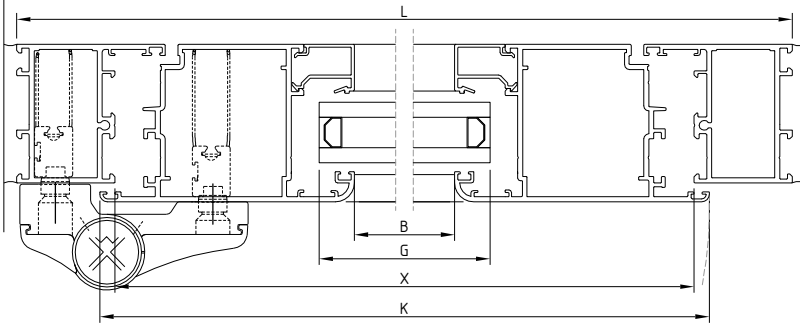


**DIŞA ACILAN KAPI**  
OUTSIDE OPENING DOOR

$$K = X + 12$$

$$K = Y + 6 - 5$$

$$G = B + 28$$

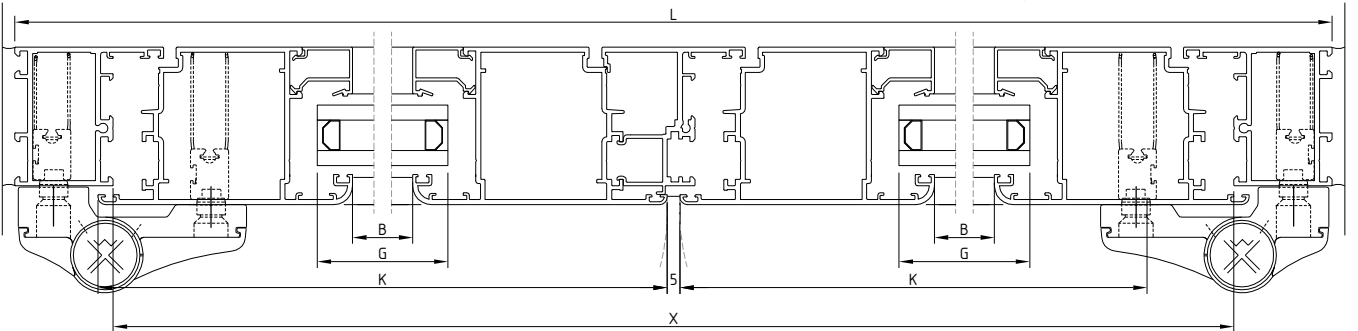
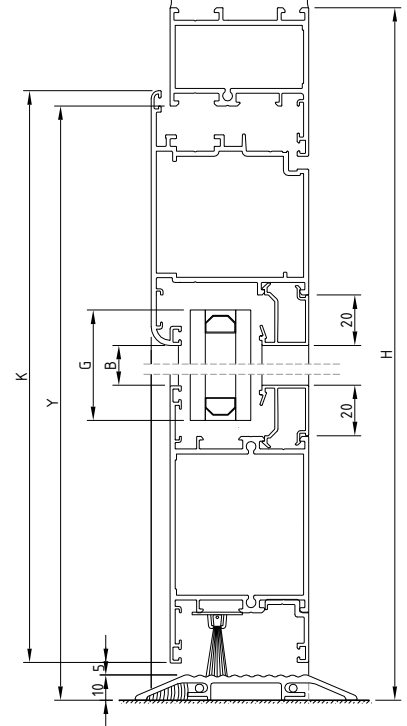


**ÇİFT KANAT DIŞARI ACILAN KAPI**  
DOUBLE OUTSIDE OPENING DOOR

$$K = \frac{X + 12 - 5}{2}$$

$$K = Y + 6 - 15$$

$$G = B + 28$$



# W4

## W 55 -2 YALITIMSIZ SERİ

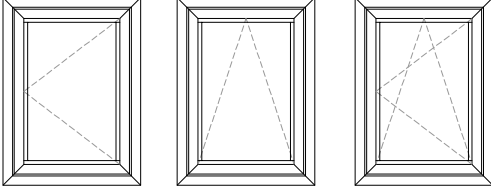
W55-2 NONINSULATED SERIES

### İMALAT ŞEMASI

PRODUCTION PLAN

### NORMAL / VASİSTAS / ÇİFT ACILIM GİZLİ KANAT PENCERE

NORMAL / TILT / TILT & TURN INVISIBLE SASH WINDOW



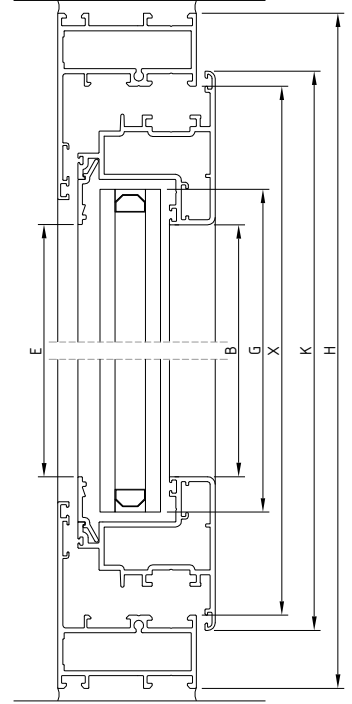
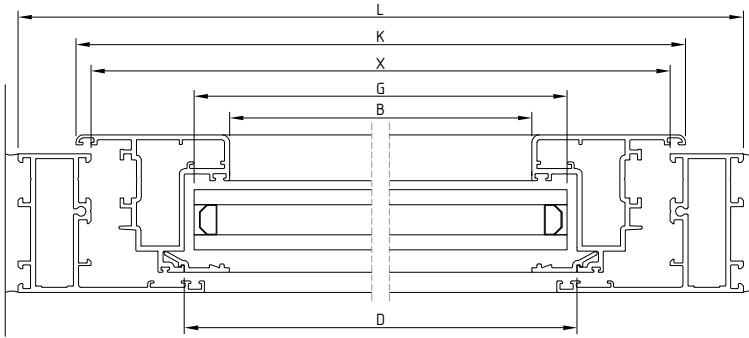
$$K = X + 12$$

$$K = Y + 12$$

$$G = B + 28$$

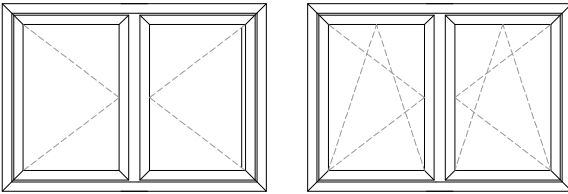
$$D = B + 36$$

$$E = B$$



### NORMAL / ÇİFT GİZLİ KANAT PENCERE

NORMAL / TILT & TURN DOUBLE INVISIBLE SASH WINDOW



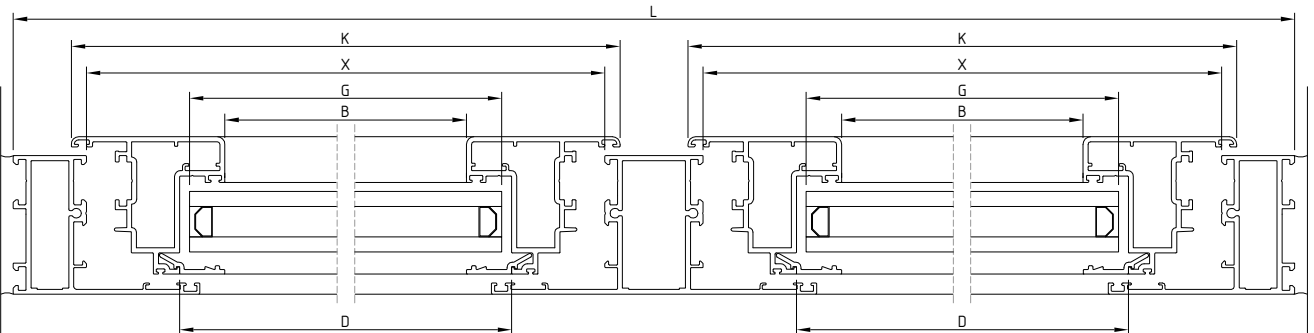
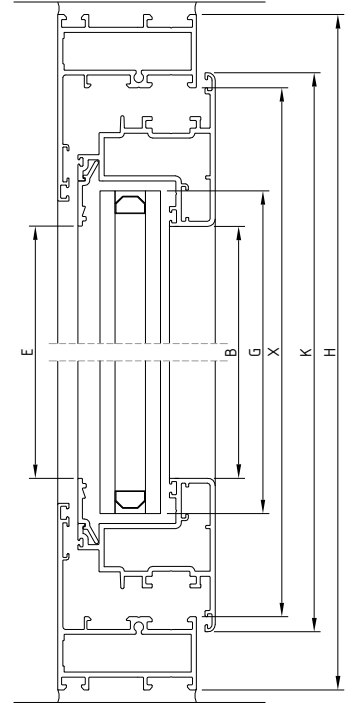
$$K = \frac{X + 12 - 5}{2}$$

$$K = Y + 12$$

$$G = B + 28$$

$$D = B + 36$$

$$E = B$$



# W 55 SERİ PROFİLLERİ

## W55 PROFILES SERIE

### Fitil listesi

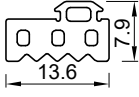
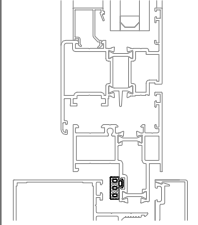
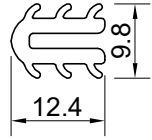
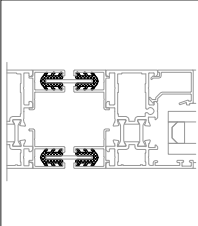
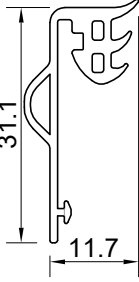
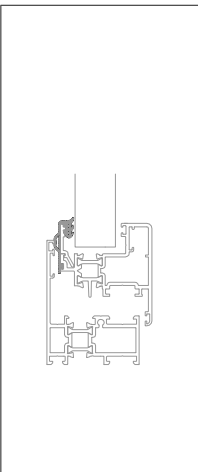
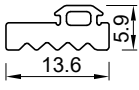
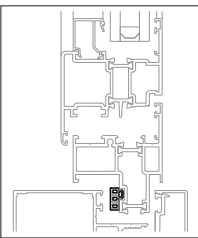
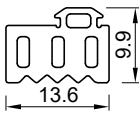
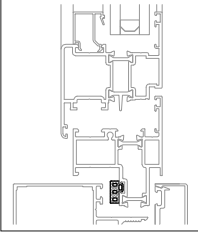
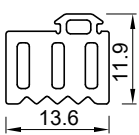
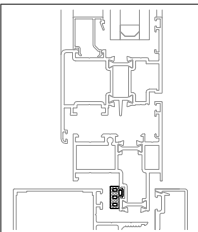
#### Gasket list

kod code	şekil drawing	tanım description	teorik ağırlık teoretical weight gr / m	paket ağırlığı package weight kg / package	paket metraji in one package metre / package	kullanım yeri aplication
W-701		epdm cam iç fitil glazing gasket inside	41 gr/m	15 kg	366 m	
W-702		epdm cam iç fitil glazing gasket inside	49 gr/m	15 kg	306 m	
W-703		epdm çarpma iç-dış fitil glazing acoustical (epdm)	33 gr/m	15 kg	440 m	
W-704		epdm cam dış fitil glazing gasket outside (epdm)	50 gr/m	15 kg	300 m	
W55-705		epdm tozluk fitil central gasket (epdm)	162 gr/m	15 kg	92 m	
W55-706		köşe tozluk fitil central gasket (epdm)	15 gr/m	7,5 kg	50 ad-pcs	
W-707		epdm etek fitili gasket under profile	58 gr/m	15 kg	258 m	

# W 55 SERİ PROFİLLERİ

## W55 PROFILES SERIE

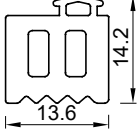
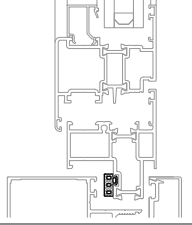
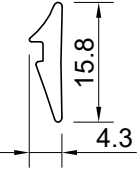
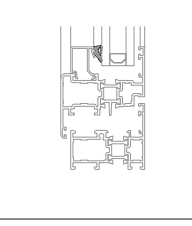
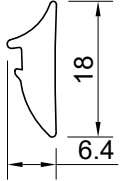
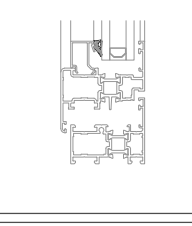
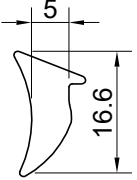
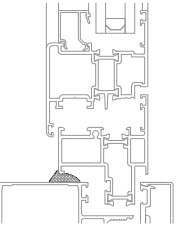
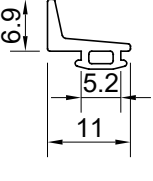
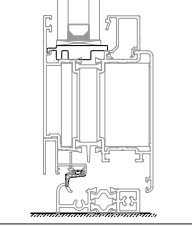
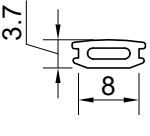
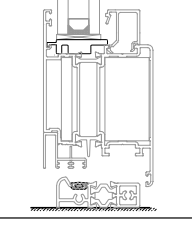
Fıtıl listesi  
Gasket list

kod code	şekil drawing	tanım description	teorik ağırlık teoretical weight gr / m	paket ağırlığı package weight kg / package	paket metrajı in one package metre / package	kullanım yeri aplication
W-708		Profil iç fıtıl Profile gasket inside	91 gr/m	15 kg	165 m	
W-709		profil ara fıtıl gasket between profile (epdm)	82 gr/m	15 kg	183 m	
W-710		cam dış fıtıl (tpv) glazing gasket outside (tpv)	119 gr/m	15 kg	126 m	
W-711		Profil iç fıtıl Profile gasket inside	65 gr/m	15 kg	230 m	
W-712		Profil iç fıtıl Profile gasket inside	110 gr/m	15 kg	135 m	
W-713		Profil iç fıtıl Profile gasket inside	135 gr/m	15 kg	110 m	

# W 55 SERİ PROFİLLERİ

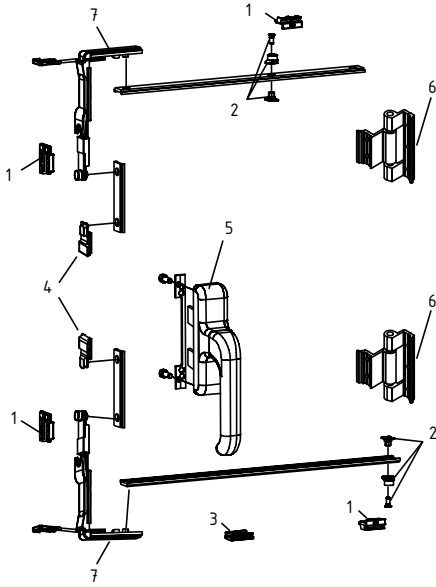
## W55 PROFILES SERIE

FİTİL LİSTESİ  
Gasket list

kod code	şekil drawing	tanım description	teorik ağırlık teoretical weight gr / m	paket ağırlığı package weight kg / package	paket metrajı in one package metre / package	kullanım yeri aplication
W-714		Profil iç fitil Profile gasket inside	166 gr/m	15 kg	90 m	
W-718		epdm cam iç fitil glazing gasket inside	52 gr/m	15 kg	288 m	
W-719		epdm cam iç fitil glazing gasket inside	88 gr/m	15 kg	170 m	
SC0417		kasa alt fitil safe gasket inside (epdm)	96 gr/m	15 kg	156 m	
W-721		Eşik Fitili gasket threshold profile	40 gr/m	15 kg	375 m	
W-722		Eşik Fitili gasket threshold profile	30 gr/m	15 kg	500 m	

# AKSESUARLAR ACCESSOIRES

# PENCERE VE KAPI AÇILIM MEKANİZMALARI WINDOW AND DOOR OPENING MECHANISMS

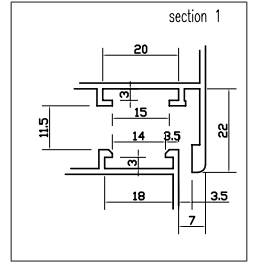
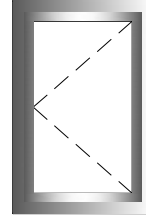


Normal açılım mekanizması (takım)  
Opening window mechanism (set)

W-800		
1	Pim karşılığı	W-876
2	Ayarlı karşılık	W-879
3	Kanat sarkma takozu	W-887
4	Kol karşılığı	W-877
5	Çift dilli kol	W-857
6	Menteşe	W-833
+		
>1200 x 1400 mm		
7	Köşe dönme	W-875

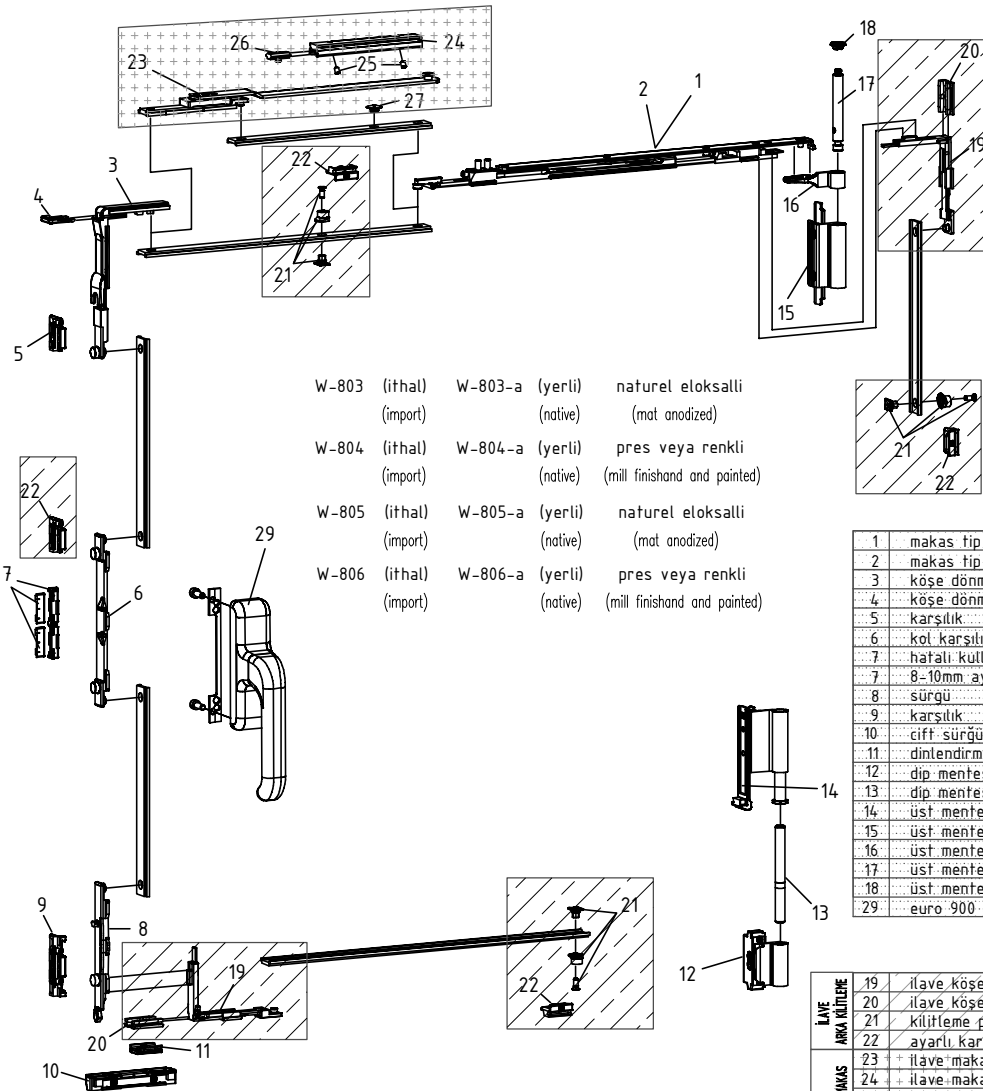
W-801		
1	Pim karşılığı	W-876
2	Ayarlı karşılık	W-879
3	Kanat sarkma takozu	W-887
4	Kol karşılığı	W-877
5	Çift dilli kol	W-858
6	Menteşe	W-834
+		
>1200 x 1400 mm		
7	Köşe dönme	W-875

(renk seçeneği belirtilmelidir)  
(colour choice must be stated)

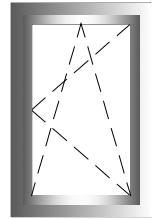
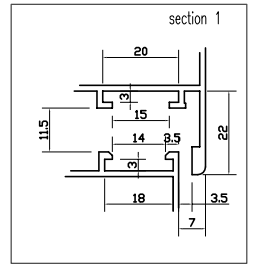


W-800 (ithal) (import)	W-800-a (yerli) (native)	naturel eloksalli (mat anodized)
W-801 (ithal) (import)	W-801-a (yerli) (native)	pres veya renkli (mill finish and painted)

Çift açılım mekanizması (takım)  
Tilt and turn window mechanism (set)



W-803 (ithal) (import)	W-803-a (yerli) (native)	naturel eloksalli (mat anodized)
W-804 (ithal) (import)	W-804-a (yerli) (native)	pres veya renkli (mill finish and painted)
W-805 (ithal) (import)	W-805-a (yerli) (native)	naturel eloksalli (mat anodized)
W-806 (ithal) (import)	W-806-a (yerli) (native)	pres veya renkli (mill finish and painted)



	W-805 (80 kg)	W-803 (130 kg)
1	makas tip 1 (küçük)	W-884-80
2	makas tip 2 (büyük)	W-881-80
3	köşe dönme	W-881-130
4	köşe dönme sabitleme klipsi	
5	karşılık	
6	kol karşılığı	
7	hatalı kullanım öneme karşılığı	
7	8-10mm ayar simi	W-803LOCK
8	sürgü	
9	karşılık	
10	çift sürgü karşılık	
11	dinlendirme takozu	
12	dip menteşe erkek kısmı	
13	dip menteşe pimi	
14	üst menteşe dişi kısmı	
15	üst menteşe erkek kısmı	W-845HINGES
16	üst menteşe dişi kısmı	W-842HINGES
17	üst menteşe pimi	
18	üst menteşe stoper kapak	
29	euro 900 çift açılım kolu	W-872

+  
>80kg - 130kg

+			
İLAVE	19	ilave köşe dönme	
ARKA KÜLTİZE	20	ilave köşe dönme sabitleme klipsi	W-880-1
	21	kilitleme pimi	W-880-1
	22	ayarlı karşılık	
İLAVE	23	ilave makas	
İLAVE	24	ilave makas kilavuzu	
	25	klavuz vidaları	W-880
	26	ayarlı stoper	
	27	makas destek bloğu	

Profil değerleri teoriktir. Ağırlık olarak teslimde yapılan tartım geçerlidir.  
Profil imatları TS EN 12020-2 ve TS EN 755-9 toleransları,  
Moment değerleri EN 14024'e göre hesaplanmıştır.

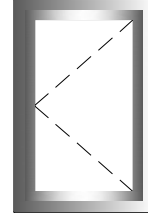
Profile values are theoretical pre-shipment weight will be valid.  
The tolerances of Profile manufacturing are calculated according to EN 12020-2  
and TS EN 755-9; moment values are calculated according to EN 14024.

# AKSESUARLAR ACCESSOIRES

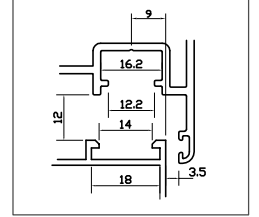
## PENCERE VE KAPI AÇILIM MEKANİZMALARI WINDOW AND DOOR OPENING MECHANISMS

Locking mechanism UNI-JET C and D - Side hung fittings - 1 sash  
Fixed gear position, groove position 9mm

Normal açılım PVC mekanizması (takım)  
PVC opening window mechanism (set)



Basic security



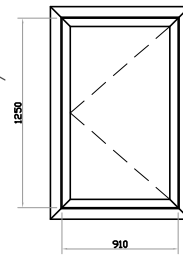
yükseklik (height):	kanat genişliği (width):					
	280-500	501-750	701-1000	1001-1200**	1201-1450**	1451-1600**
480-590	1	2	3	4	5	6
591-750	7	8	9	10	11	12
751-1200	13	14	15	16	17	18
951-1450 *	19	20	21	22	23	24
1201-1700 *	25	26	27	28	29	30
1451-1950 *	31	32	33	34	35	36
1951-2450*	37	38	39	40	41	

\* arka kilitlemeli  
\*\* yatay kilitlemeli

(renk seçeneği belirtilmelidir)  
(colour choice must be stated)

W-807 (ithal) W-807-a (yerli) naturel eloksalli (import) (native) (mat anodized)  
W-808 (ithal) W-808-a (yerli) pres veya renkli (import) (native) (mill finish and painted)

Örnek kod tesbiti  
Example



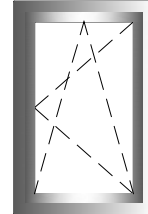
sipariş kodu  
order code

W-807-27 (ithal) (import)

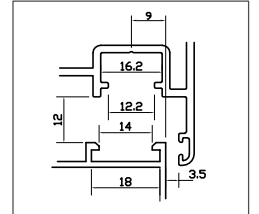
W-807-27-a (yerli) (native)

Locking mechanism UNI-JET C and D - Tilt-turn fittings - 1 sash  
Fixed gear position, groove position 9mm

Çift açılım PVC mekanizması (takım)  
PVC tilt and turn window mechanism (set)



Basic security



W-809 (ithal) W-809-a (yerli) naturel eloksalli (import) (native) (mat anodized)  
W-810 (ithal) W-810-a (yerli) pres veya renkli (import) (native) (mill finish and painted)

yükseklik (height):	kanat genişliği (width):					
	280-500	501-750	701-1000	1001-1200**	1201-1450**	1451-1600**
480-590	1	2	3	4	5	6
591-750	7	8	9	10	11	12
751-1200	13	14	15	16	17	18
951-1450 *	19	20	21	22	23	24
1201-1700 *	25	26	27	28	29	30
1451-1950 *	31	32	33	34	35	36
1951-2450*	37	38	39	40	41	

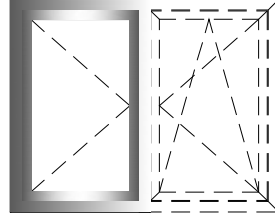
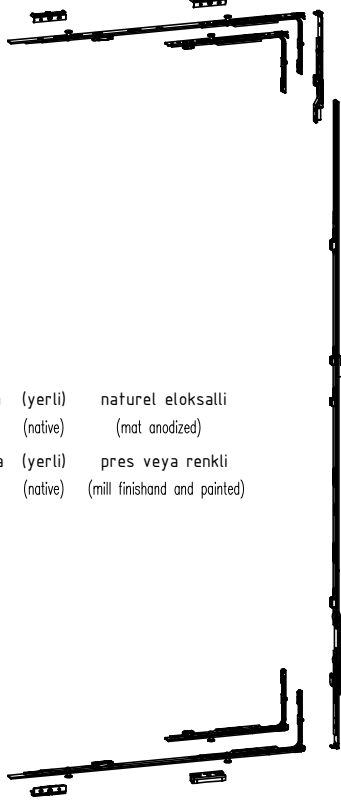
\* arka kilitlemeli  
\*\* yatay kilitlemeli

(renk seçeneği belirtilmelidir)  
(colour choice must be stated)

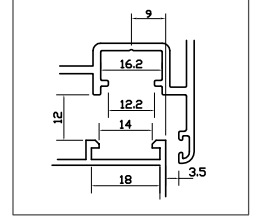
# AKSESUARLAR ACCESSOIRES

# PENCERE VE KAPI AÇILIM MEKANİZMALARI WINDOW AND DOOR OPENING MECHANISMS

Locking mechanism UNI-JET C and D Inactive sash fittings ZH  
Fixed gear position, groove position 9mm



Basic security



Normal açılım PVC mekanizması (takım)  
PVC opening window mechanism (set)

W-811 (ithal) (import)	W-811-a (yerli) (native)	naturel eloksalli (mat anodized)
W-812 (ithal) (import)	W-812-a (yerli) (native)	pres veya renkli (mill finishand and painted)

kanat genişliği (width):

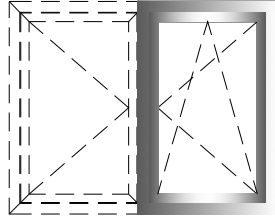
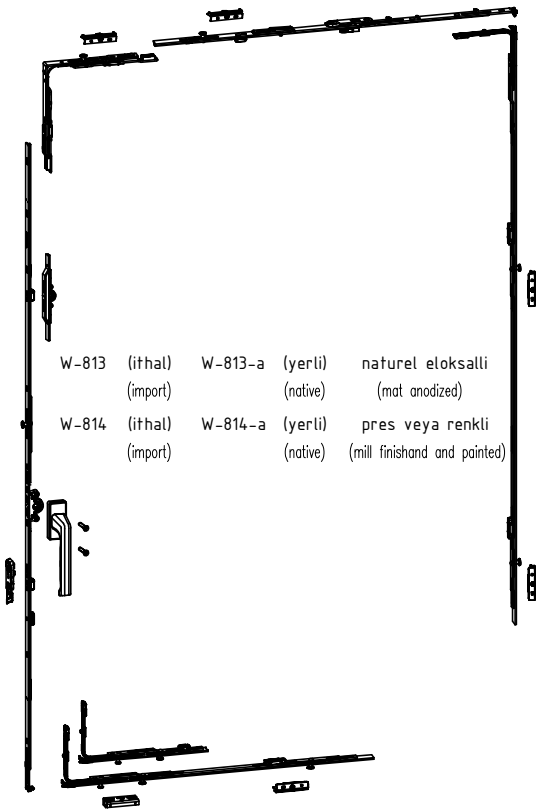
	280-500	501-750	701-1000	1001-1200**	1201-1450**	1451-1600**
480-590	1	2	3	4	5	6
591-750	7	8	9	10	11	12
751-1200	13	14	15	16	17	18
951-1450 *	19	20	21	22	23	24
1201-1700 *	25	26	27	28	29	30
1451-1950 *	31	32	33	34	35	36
1951-2450 *	37	38	39	40	41	

\* arka kilitlemeli

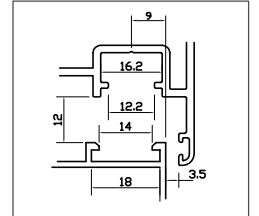
\*\* yatay kilitlemeli

(renk seçeneği belirtilmelidir)  
(colour choice must be stated)

Locking mechanism UNI-JET C and D - Tilt-turn fittings - 2 sashes  
Fixed gear position, groove position 9mm



Basic security



Çift açılım PVC mekanizması (takım)  
PVC tilt and turn window mechanism (set)

W-813 (ithal) (import)	W-813-a (yerli) (native)	naturel eloksalli (mat anodized)
W-814 (ithal) (import)	W-814-a (yerli) (native)	pres veya renkli (mill finishand and painted)

kanat genişliği (width):

	280-500	501-750	701-1000	1001-1200**	1201-1450**	1451-1600**
480-590	1	2	3	4	5	6
591-750	7	8	9	10	11	12
751-1200	13	14	15	16	17	18
951-1450 *	19	20	21	22	23	24
1201-1700 *	25	26	27	28	29	30
1451-1950 *	31	32	33	34	35	36
1951-2450 *	37	38	39	40	41	

\* arka kilitlemeli

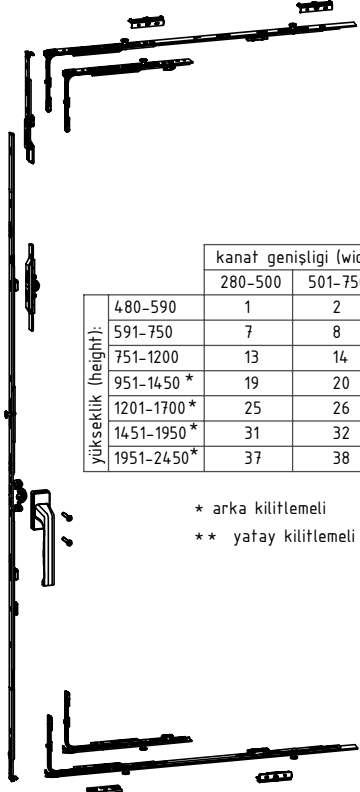
\*\* yatay kilitlemeli

(renk seçeneği belirtilmelidir)  
(colour choice must be stated)

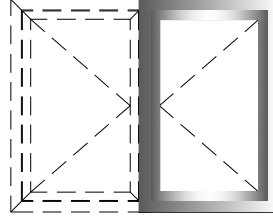
# AKSESUARLAR ACCESSOIRES

## PENCERE VE KAPI AÇILIM MEKANİZMALARI WINDOW AND DOOR OPENING MECHANISMS

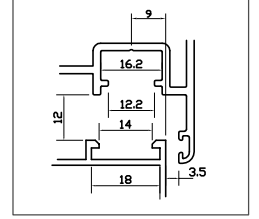
Locking mechanism UNI-JET C and D - Side hung fittings - 2 sashes  
Fixed gear position, groove position 9mm



Normal açılım PVC mekanizması (takım)  
PVC opening window mechanism (set)



Basic security

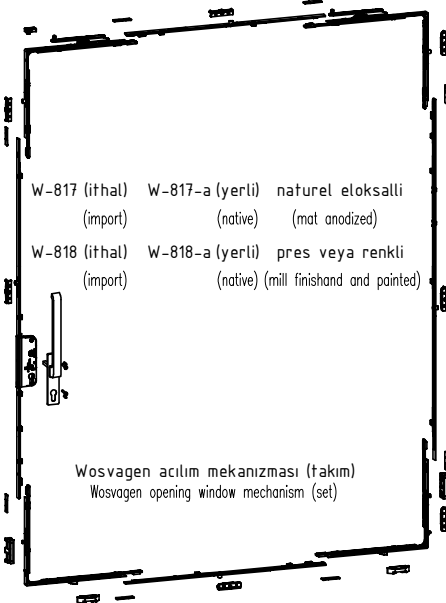
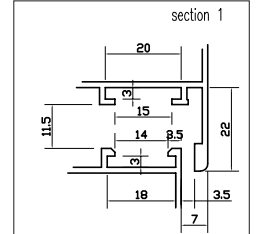
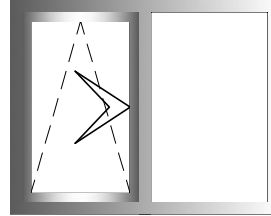


	kanat genişliği (width):					
	280-500	501-750	701-1000	1001-1200**	1201-1450**	1451-1600**
yükseklik (height):						
480-590	1	2	3	4	5	6
591-750	7	8	9	10	11	12
751-1200	13	14	15	16	17	18
951-1450 *	19	20	21	22	23	24
1201-1700 *	25	26	27	28	29	30
1451-1950 *	31	32	33	34	35	36
1951-2450*	37	38	39	40	41	

W-815 (ithal) W-815-a (yerli) naturel eloksalli (import) (native) (mat anodized)  
W-816 (ithal) W-816-a (yerli) pres veya renkli (import) (native) (mill finish and painted)

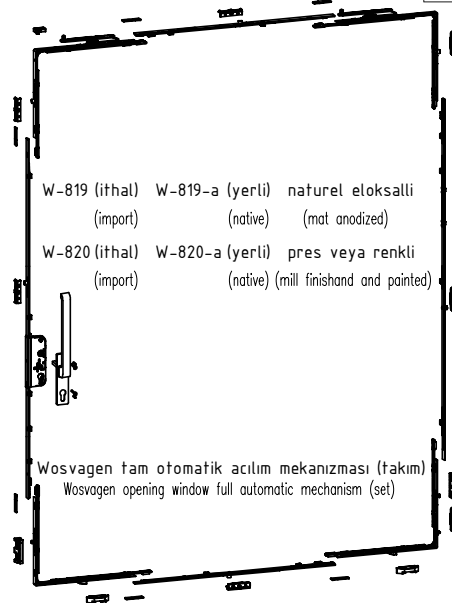
\* arka kilitlemeli  
\*\* yatay kilitlemeli

(renk seçeneği belirtilmelidir)  
(colour choice must be stated)



W-817 (ithal) W-817-a (yerli) naturel eloksalli (import) (native) (mat anodized)  
W-818 (ithal) W-818-a (yerli) pres veya renkli (import) (native) (mill finish and painted)

Wosvagen açılım mekanizması (takım)  
Wosvagen opening window mechanism (set)



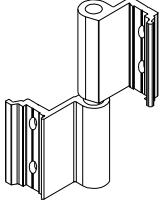
W-819 (ithal) W-819-a (yerli) naturel eloksalli (import) (native) (mat anodized)  
W-820 (ithal) W-820-a (yerli) pres veya renkli (import) (native) (mill finish and painted)

Wosvagen tam otomatik açılım mekanizması (takım)  
Wosvagen opening window full automatic mechanism (set)

(renk seçeneği belirtilmelidir)  
(colour choice must be stated)

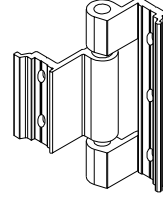
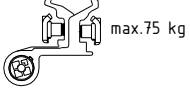
# AKSESUARLAR ACCESSOIRES

## PENCERE VE KAPI AÇILIM MEKANİZMALARI WINDOW AND DOOR OPENING MECHANISMS



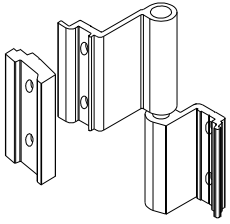
İki yapraklı pencere menteşesi  
Two leaves window hinge

W-830 (ithal) (import)	W-830-a (yerli) (native)	naturel eloksalli (mat anodized)
W-831 (ithal) (import)	W-831-a (yerli) (native)	pres veya renkli (mill finishand and painted)



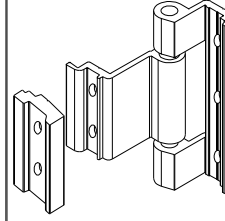
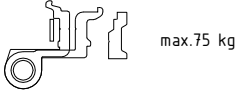
Üç yapraklı pencere menteşesi  
Three leaves window hinge

W-833 (yerli) (native)	naturel eloksalli (mat anodized)
W-834 (yerli) (native)	pres veya renkli (mill finishand and painted)



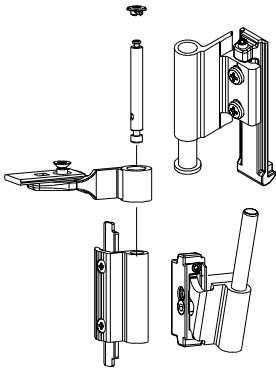
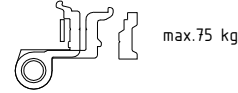
İki yapraklı normal açılım pvc pencere menteşesi  
Two leaves PVC window hinge

W-836 (ithal) (import)	W-836-a (yerli) (native)	naturel eloksalli (mat anodized)
W-837 (ithal) (import)	W-837-a (yerli) (native)	pres veya renkli (mill finishand and painted)



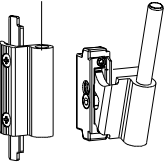
Üç yapraklı normal açılım pvc pencere menteşesi  
Three leaves PVC window hinge

W-839 (yerli) (native)	naturel eloksalli (mat anodized)
W-840 (yerli) (native)	pres veya renkli (mill finishand and painted)



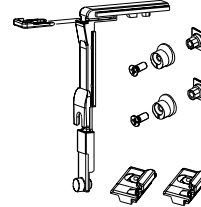
Çift açılım pencere üst menteşesi (130kg)  
Tilt and turn window top hinge (130kg)

W-842HINGES (ithal) (import)	naturel eloksalli (mat anodized)
W-843HINGES (ithal) (import)	pres veya renkli (mill finishand and painted)



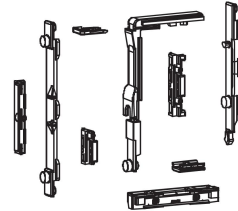
Çift açılım pencere üst menteşesi (80kg)  
Tilt and turn window top hinge (80kg)

W-845HINGES (ithal) (import)	naturel eloksalli (mat anodized)
W-846HINGES (ithal) (import)	pres veya renkli (mill finishand and painted)



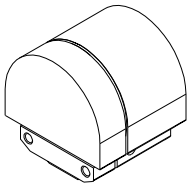
ÇİFT AÇILIM İLAVE KİLİTLEME  
TILT AND TURN ANNEX SET

W-880-1 (ithal) (import)
-----------------------------



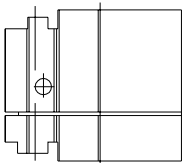
ÇİFT AÇILIM KİLİTLEME MEKANİZMA  
TILT AND TURN BASE MECHANISM

W-803LOCK (ithal) (import)
-------------------------------



Pivot menteşe  
Hung window hinge

W-848 (ithal) (import)	W-848-a (yerli) (native)	naturel eloksalli (mat anodized)
W-849 (ithal) (import)	W-849-a (yerli) (native)	pres veya renkli (mill finishand and painted)

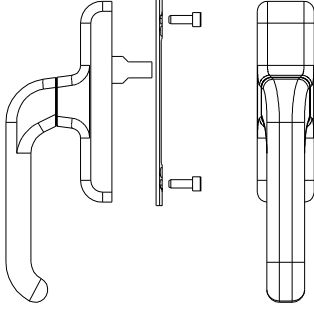


Pivot menteşe  
Hung window hinge

W-851 (yerli) (native)	naturel eloksalli	W1-W2-W3-W4
W-852 (yerli) (native)	pers-renkli boyalı	
W65-851 (yerli) (native)	naturel eloksalli	W5-W6
W65-852 (yerli) (native)	pers-renkli boyalı	
W75-851 (yerli) (native)	naturel eloksalli	W7-W8
W75-852 (yerli) (native)	pers-renkli boyalı	
W45-851 (yerli) (native)	naturel eloksalli	W9-W10
W45-852 (yerli) (native)	pers-renkli boyalı	

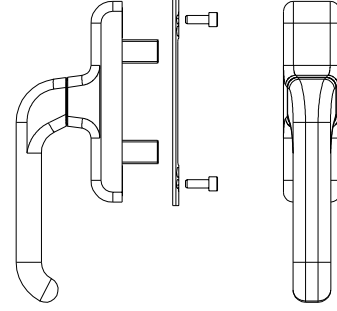
## AKSESUARLAR ACCESSOIRES

## PENCERE VE KAPI AÇILIM MEKANİZMALARI WINDOW AND DOOR OPENING MECHANISMS



Tek maçalı normal açılım pencere kolu  
Opening window handle

<b>W-854</b> (yerli) (native)	<b>W-854-a</b> (yerli) (native)	<b>naturel eloksalli</b> (mat anodized)
<b>W-855</b> (yerli) (native)	<b>W-855-a</b> (yerli) (native)	<b>pres veya renkli</b> (mill finishand and painted)



Çift maçalı normal açılım pencere kolu  
Opening window handle

<b>W-857</b> (ithal) (import)	<b>W-857-a</b> (yerli) (native)	<b>naturel eloksalli</b> (mat anodized)
<b>W-858</b> (ithal) (import)	<b>W-858-a</b> (yerli) (native)	<b>pres veya renkli</b> (mill finishand and painted)



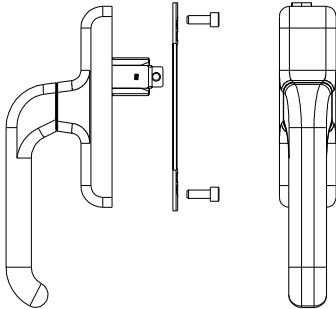
Anahtarlı eksenel kol  
Key lockable window handle

<b>W-860</b> (ithal) (import)	<b>W-860-a</b> (yerli) (native)	<b>naturel eloksalli</b> (mat anodized)
<b>W-861</b> (ithal) (import)	<b>W-861-a</b> (yerli) (native)	<b>pres veya renkli</b> (mill finishand and painted)



Sökülebilir kol gövde  
Opening window removing handle

<b>W-863</b> (ithal) (import)	<b>W-863-a</b> (yerli) (native)	<b>naturel eloksalli</b> (mat anodized)
<b>W-864</b> (ithal) (import)	<b>W-864-a</b> (yerli) (native)	<b>pres veya renkli</b> (mill finishand and painted)



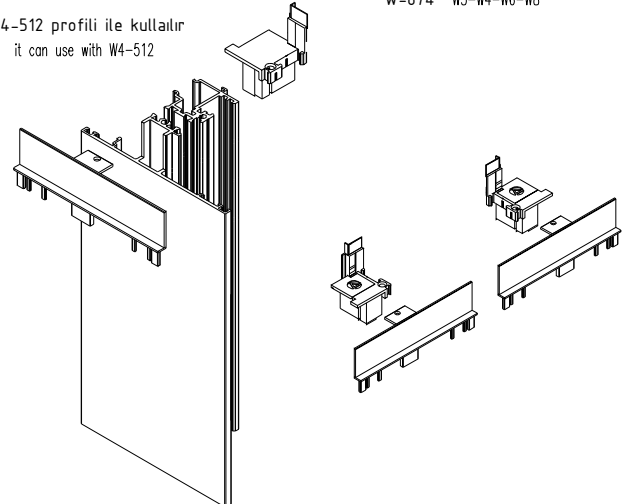
Çift açılım pencere kolu  
Tilt and turn opening window handle

<b>W-872</b> (ithal) (import)	<b>W-872-a</b> (yerli) (native)	<b>naturel eloksalli</b> (mat anodized)
<b>W-873</b> (ithal) (import)	<b>W-873-a</b> (yerli) (native)	<b>pres veya renkli</b> (mill finishand and painted)

Gizli kanat kanal adaptör kapak (takım)  
PVC adapter cover

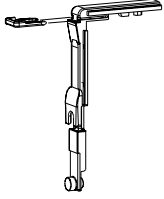
W-874 W3-W4-W6-W8

W4-512 profili ile kullanılır  
it can use with W4-512



# AKSESUARLAR ACCESSOIRES

# PENCERE VE KAPI AÇILIM MEKANİZMALARI WINDOW AND DOOR OPENING MECHANISMS



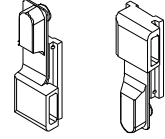
Köşe hareket aktarıcı  
Corner transmission for window

W-875 (ithal) W-875-a (yerli)  
(import) (native)



Pim karşılığı  
Adjustable single striker

W-876 (ithal) W-876-a (yerli)  
(import) (native)



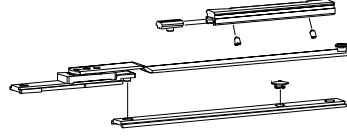
Tij bağlantı pabucu  
Connection blocks

W-877 (ithal) W-877-a (yerli)  
(import) (native)



Pim  
Pin

W-878 (ithal) W-878-a (yerli)  
(import) (native)



Çift açılım ilave makas  
Tilt and turn annex arm

W-880 (ithal) W-880-a (yerli)  
(import) (native)



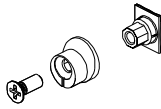
Kol karşılığı  
Cremone drive

W-882 (ithal)  
(import)  
W-882-a (yerli)  
(native)



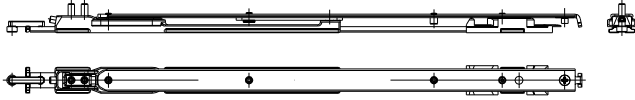
Sürgü ucu  
Bolt tip

W-883 (ithal)  
(import)  
W-883-a (yerli)  
(native)



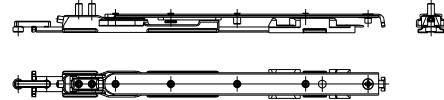
Ayarlanabilir pim  
Adjustable fastening pawl

W-879 (ithal) W-879-a (yerli)  
(import) (native)



Çift açılım büyük makas (130kg)  
Tilt and turn long arm (130kg)

W-881-80 (ithal) W-881-80-a (yerli) W-881-130 (ithal) W-881-130-a (yerli)  
(import) (native) (import) (native)



Çift açılım küçük makas (80kg)  
Tilt and turn short arm (80kg)

W-884-80 (ithal) W-884-80-a (yerli) W-884-130 (ithal) W-884-130-a (yerli)  
(import) (native) (import) (native)



Kademeli teleskopik makas (inox)  
Telescopic laser unit

W-885 (ithal) W-885-a (yerli)  
(import) (native)



Kanat sarkma takozu  
Wing rise stopper

W-887 (ithal)  
(import)  
W-887-a (yerli)  
(native)



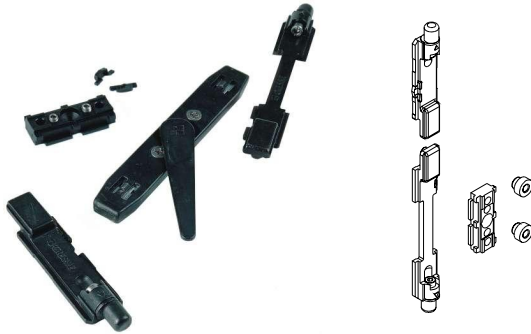
Çiftli sürgü karşılığı  
Double keeper

W-888 (ithal)  
(import)  
W-888-a (yerli)  
(native)



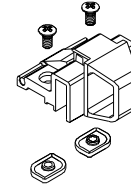
Kanat düşüş karşılığı  
Wing drop keeper

W-889 (ithal)  
(import)  
W-889-a (yerli)  
(native)



İkinci kanat sürge seti  
Two-way lever push bolt

W-893 (ithal)  
(import)  
W-893-a (yerli)  
(native)

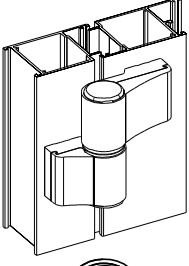


Vasistas cit cıt  
Cico finger catch

W-894 (ithal) W-894-a (yerli) naturel eloksalli  
(import) (native) (mat anodized)  
W-895 (ithal) W-895-a (yerli) pres veya renkli  
(import) (native) (mill finish and painted)

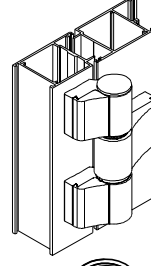
## AKSESUARLAR ACCESSOIRES

## PENCERE VE KAPI AÇILIM MEKANİZMALARI WINDOW AND DOOR OPENING MECHANISMS



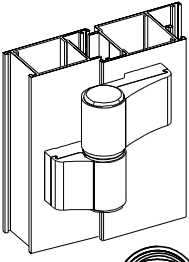
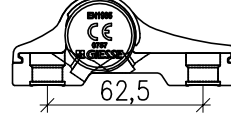
İki yapraklı kapı menteşesi  
Two-leaf hinges for door

D-800 (ithal) (import)	D-800-a (yerli) (native)	naturel eloksalli (mat anodized)
D-801 (ithal) (import)	D-801-a (yerli) (native)	pres veya renkli (mill finish and painted)



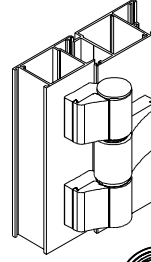
Üç yapraklı kapı menteşesi  
Three-leaf hinges for door

D-803 (ithal) (import)	D-803-a (yerli) (native)	naturel eloksalli (mat anodized)
D-804 (ithal) (import)	D-804-a (yerli) (native)	pres veya renkli (mill finish and painted)



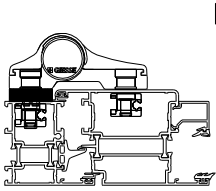
İki yapraklı kapı menteşesi  
Two-leaf hinges for door

D-806 (ithal) (import)	D-806-a (yerli) (native)	naturel eloksalli (mat anodized)
D-807 (ithal) (import)	D-807-a (yerli) (native)	pres veya renkli (mill finish and painted)



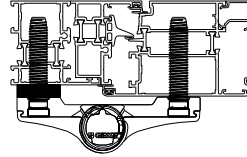
Üç yapraklı kapı menteşesi  
Three-leaf hinges for door

D-809 (ithal) (import)	D-809-a (yerli) (native)	naturel eloksalli (mat anodized)
D-810 (ithal) (import)	D-810-a (yerli) (native)	pres veya renkli (mill finish and painted)



Menteşe kademe yükseltici  
Step for hinges

D-888 (ithal) (import)	D-888-a (yerli) (native)	naturel eloksalli (mat anodized)
D-889 (ithal) (import)	D-889-a (yerli) (native)	pres veya renkli (mill finish and painted)

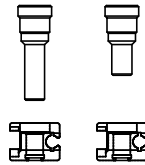
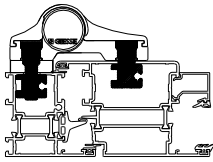


Menteşe kademe yükseltici  
Step for hinges

D-890 (ithal) (import)	D-890-a (yerli) (native)	naturel eloksalli (mat anodized)
D-891 (ithal) (import)	D-891-a (yerli) (native)	pres veya renkli (mill finish and painted)

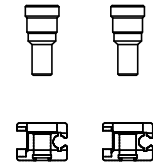
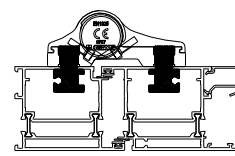
İki yapraklı kapı menteşesi için bağlantı takımı  
Two-leaf hinges door for counterplates

D-892 (ithal) (import)	D-892-a (yerli) (native)	naturel eloksalli (mat anodized)
---------------------------	-----------------------------	-------------------------------------



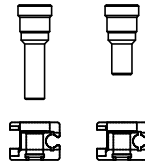
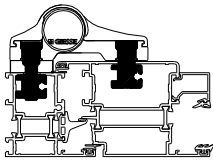
İki yapraklı kapı menteşesi için bağlantı takımı  
Two-leaf hinges door for counterplates

D-893 (ithal) (import)	D-893-a (yerli) (native)	naturel eloksalli (mat anodized)
---------------------------	-----------------------------	-------------------------------------



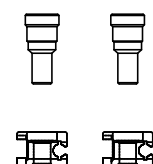
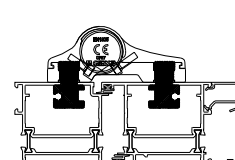
Üç yapraklı kapı menteşesi için bağlantı takımı  
Three-leaf hinges door for counterplates

D-894 (ithal) (import)	D-894-a (yerli) (native)	naturel eloksalli (mat anodized)
---------------------------	-----------------------------	-------------------------------------



Üç yapraklı kapı menteşesi için bağlantı takımı  
Three-leaf hinges door for counterplates

D-895 (ithal) (import)	D-895-a (yerli) (native)	naturel eloksalli (mat anodized)
---------------------------	-----------------------------	-------------------------------------

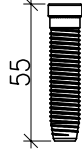
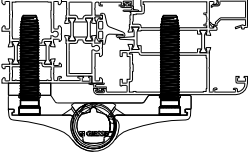


## AKSESUARLAR ACCESSOIRES

## PENCERE VE KAPI AÇILIM MEKANİZMALARI WINDOW AND DOOR OPENING MECHANISMS

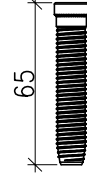
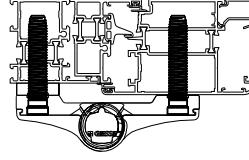
İki ve üç yapraklı kapı menteşesi için bağlantı  
Two and three-leaf hinges door for counterplates

D-896 (ithal) D-896-a (yerli) naturel eloksalli  
(import) (native) (mat anodized)



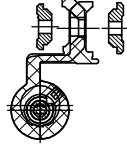
İki ve üç yapraklı kapı menteşesi için bağlantı  
Two and three-leaf hinges door for counterplates

D-897 (ithal) D-897-a (yerli) naturel eloksalli  
(import) (native) (mat anodized)



İki yapraklı kapı menteşesi (XL)  
Two-leaf hinges for door (XL)

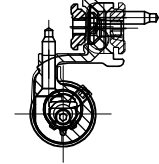
D-812 (ithal) D-812-a (yerli) naturel eloksalli  
(import) (native) (mat anodized)  
D-813 (ithal) D-813-a (yerli) pres veya renkli  
(import) (native) (mill finish and painted)



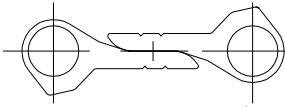
max.100 kg

Üç yapraklı kapı menteşesi (XXL)  
Three-leaf hinges for door (XXL)

D-815 (ithal) D-815-a (yerli) naturel eloksalli  
(import) (native) (mat anodized)  
D-816 (ithal) D-816-a (yerli) pres veya renkli  
(import) (native) (mill finish and painted)

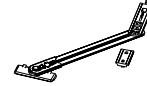


max.160 kg



Çarpma kapı menteşesi  
Swinging door hinges

D-818 (ithal) D-818-a (yerli)  
(import) (native)  
D-819 (ithal) D-819-a (yerli)  
(import) (native)



Limitleme makası (küçük)  
Window stay (small)

W-886K (ithal) W-886K-a (yerli)  
(import) (native)

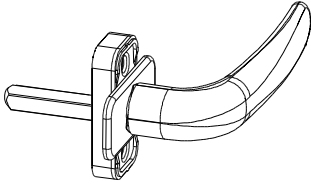


Limitleme makası (büyük)  
Window stay (big)

W-886 (ithal) W-886-a (yerli)  
(import) (native)

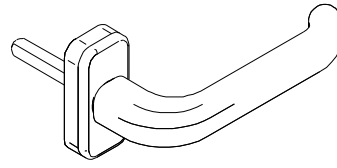
# AKSESUARLAR ACCESSOIRES

# PENCERE VE KAPI AÇILIM MEKANİZMALARI WINDOW AND DOOR OPENING MECHANISMS



Prima kapı kolu  
Prima handle

- D-821 (ithal) D-821-a (yerli) naturel eloksalli  
(import) (native) (mat anodized)
- D-822 (ithal) D-822-a (yerli) pres veya renkli  
(import) (native) (mill finishand and painted)



Prima kapı kolu (sağ-sol)  
Prima handle (LH/RH)

- D-824 (ithal) D-824-a (yerli) naturel eloksalli  
(import) (native) (mat anodized)
- D-825 (ithal) D-825-a (yerli) pres veya renkli  
(import) (native) (mill finishand and painted)



Prima ikili kapı kolu  
Prima handle couple

- D-827 (ithal) D-827-a (yerli) naturel eloksalli  
(import) (native) (mat anodized)
- D-828 (ithal) D-828-a (yerli) pres veya renkli  
(import) (native) (mill finishand and painted)

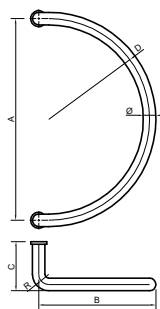


Supermaster ikili kapı kolu  
Supermaster handle-couple

- D-830 (ithal) D-830-a (yerli) naturel eloksalli  
(import) (native) (mat anodized)
- D-831 (ithal) D-831-a (yerli) pres veya renkli  
(import) (native) (mill finishand and painted)



Boru kol  
Semi-circle handle

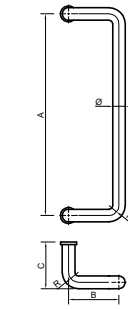


- D-833-X  
naturel eloksalli  
(mat anodized)
- D-834-X  
pres veya renkli  
(mill finishand and painted)

X	Ø	R	A	B	C	D
1	20	25	110	110	60	55
2	20	25	150	130	60	75
3	20	25	200	140	60	100
4	25	40	200	150	80	100
5	25	40	300	210	80	150
6	25	40	400	250	80	200
7	30	55	300	250	80	150
8	30	55	350	250	80	175
9	32	55	300	250	80	150
10	32	55	350	175	80	175



Boru kol  
Semi-circle curved handle

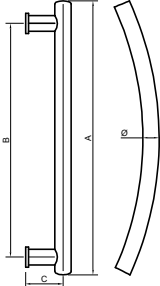


- D-836-X  
naturel eloksalli  
(mat anodized)
- D-837-X  
pres veya renkli  
(mill finishand and painted)

X	Ø	R	A	B	C
1	20	25	110	90	60
2	20	25	150	90	60
3	20	25	200	90	60
4	25	40	200	100	80
5	25	40	250	100	80
6	25	40	300	100	80
7	25	40	350	100	80
8	25	40	400	100	80
9	30	40	300	100	80
10	30	50	350	130	80
11	30	50	600	130	80
12	32	50	300	150	80
13	32	50	350	150	80

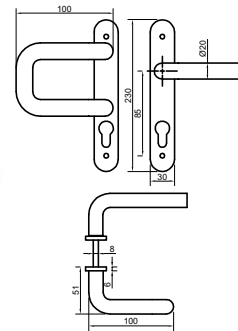


Boru kol  
Spring handle



- D-839-X  
naturel eloksalli  
(mat anodized)
- D-840-X  
pres veya renkli  
(mill finishand and painted)

X	Ø	R	A	B	C
1	30	750	600	1500	75
2	30	750	750	1600	75



Düz-kıvrık aynalı kol  
Flat-curve mirrored handles

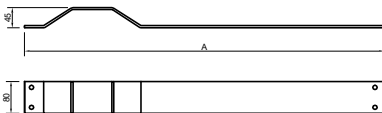
- D-842-X  
naturel eloksalli  
(mat anodized)
- D-843-X  
pres veya renkli  
(mill finishand and painted)



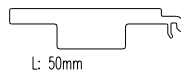
Lama bant kol  
Lama stripe handle

- D-845-X  
naturel eloksalli  
(mat anodized)

- D-846-X  
pres veya renkli  
(mill finishand and painted)



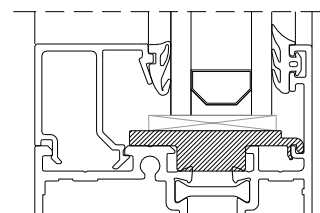
X	A
1	900
2	1000



L: 50mm

Cam altı takozu (yerli)  
Glass support piece (native)

- D-869 W1-W2-W3-W4-D1-D2  
D65-869 W5-W6-S3  
D75-869 W7-W8  
D45-869 W9-W10

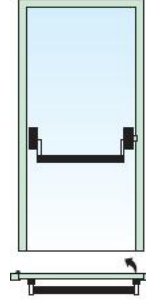


# AKSESUARLAR ACCESSOIRES

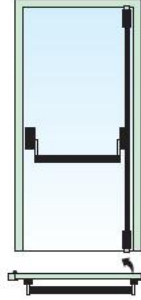
## PENCERE VE KAPI AÇILIM MEKANİZMALARI WINDOW AND DOOR OPENING MECHANISMS



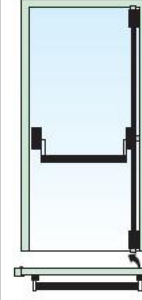
Giese panik kol  
Panic bar mechanism



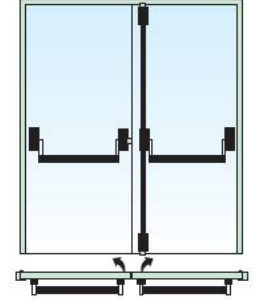
D-857  
naturel eloksalli  
(mat anodized)



D-860  
naturel eloksalli  
(mat anodized)



D-863  
naturel eloksalli  
(mat anodized)



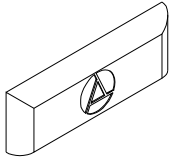
D-866  
naturel eloksalli  
(mat anodized)

D-858  
pres veya renkli  
(mill finishand and painted)

D-861  
pres veya renkli  
(mill finishand and painted)

D-864  
pres veya renkli  
(mill finishand and painted)

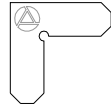
D-867  
pres veya renkli  
(mill finishand and painted)



Pvc su tahliye parçası  
Drainage hole cover

D-870 (yerli)  
(native)

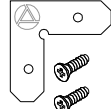
(renk seçeneği belirtilmelidir)  
(colour choice must be stated)



Köşe birleştirme aparatı  
Shoulder aligning square

D-872 (yerli)  
(native)

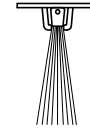
alüminyum 1.5mm



Köşe birleştirme aparatı  
Shoulder aligning square

D-872-1 (yerli)  
(native)

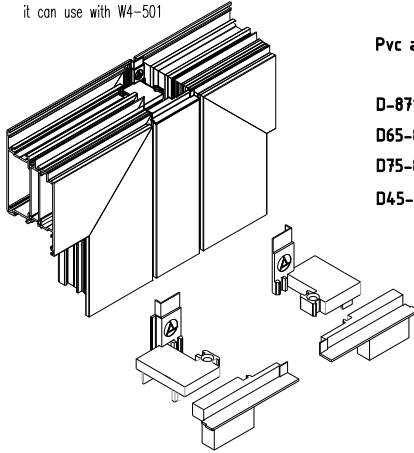
alüminyum 1.5mm



Kapı altı fırçası  
Door brush

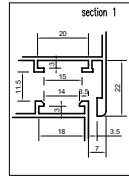
D-873 (yerli)  
(native)

W4-501 profili ile kullanılır  
it can use with W4-501

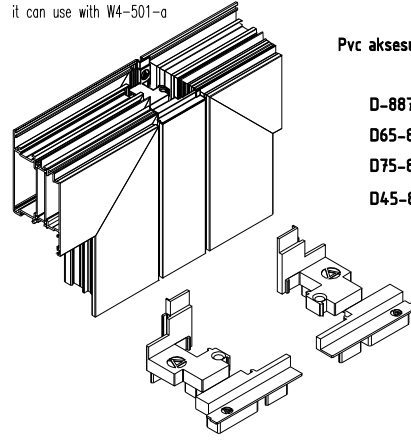


Pvc adaptör kapak (takım)  
PVC adapter cover

D-871 W1-W2-W3-W4  
D65-871 W5-W6  
D75-871 W7-W8  
D45-871 W9-W10

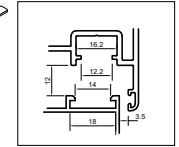


W4-501-a profili ile kullanılır  
it can use with W4-501-a



Pvc aksesuar kanal adaptör kapak (takım)  
PVC adapter cover

D-887 W1-W2-W3-W4  
D65-887 W5-W6  
D75-887 W7-W8  
D45-887 W9-W10



Dıştan uygulama kapı sürgüsü  
Door lever bolt (from outside application)

D-882 (ithal) D-882-a (yerli) naturel eloksalli  
(import) (native) (mat anodized)  
D-883 (ithal) D-883-a (yerli) pres veya renkli  
(import) (native) (mill finishand and painted)

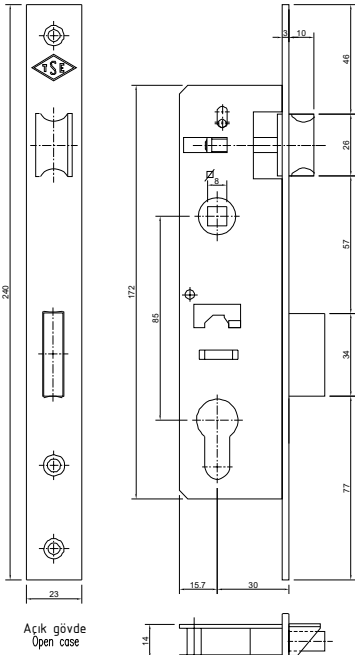


Kapı sürgüsü  
Door lever bolt

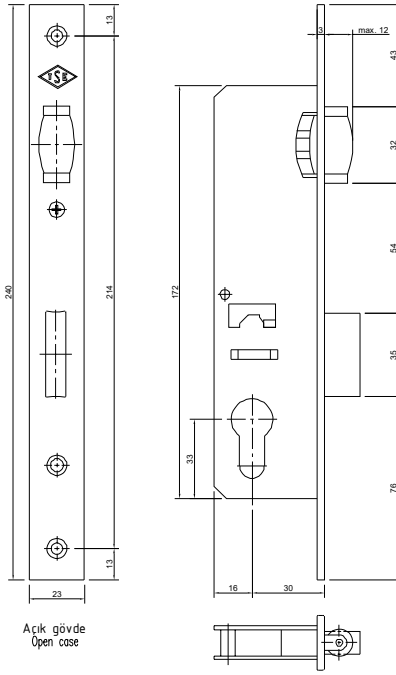
D-881 (ithal) D-881-a (yerli)  
(import) (native)

# AKSESUARLAR ACCESSOIRES

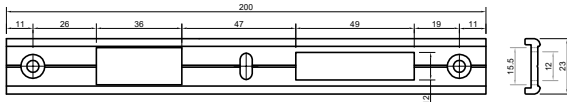
# PENCERE VE KAPI AÇILIM MEKANİZMALARI WINDOW AND DOOR OPENING MECHANISMS



**153U-30**  
Dar kilit(dili)  
Narrow lock (bolt)  
D-874 (yerli) metalik  
(native) metallic

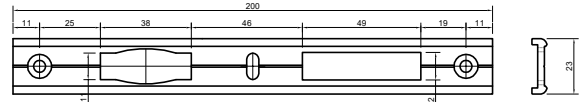


**155U-30**  
Dar kilit (makaralı)  
Narrow lock (roller)  
D-876 (yerli) metalik  
(native) metallic

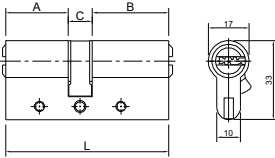


D-851 (yerli) naturel  
D-852 (yerli) pres-renkli boyalı

kilit karşıtı  
lock plate



D-854 (yerli) naturel  
D-855 (yerli) pres-renkli boyalı



A	C	B	L	Barel Cylinders
26	10	26	62	D-878-1 (yerli) metalik
26	10	32	68	D-878-2 (yerli) metalik
30	10	40	80	D-878-3 (yerli) metalik
30	10	45	85	D-878-4 (yerli) metalik
30	10	50	90	D-878-5 (yerli) metalik
30	10	60	100	D-878-6 (yerli) metalik
25	10	65	100	D-878-7 (yerli) metalik
25	10	70	105	D-878-8 (yerli) metalik

Barel rozeti  
Cylinder cover



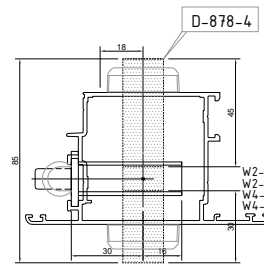
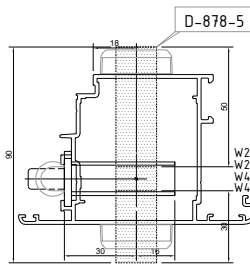
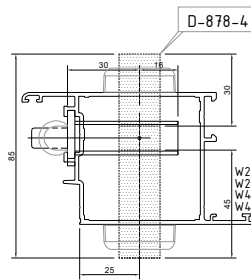
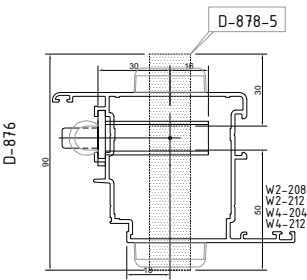
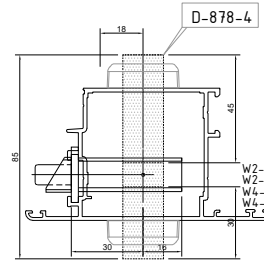
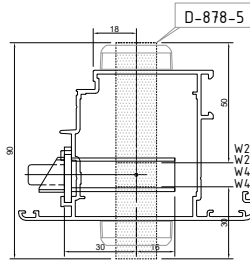
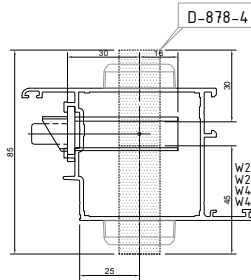
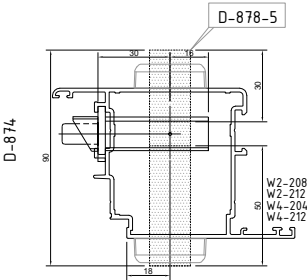
D-848-1 naturel eloksalli (mat anodized)  
D-848-2 pres veya renkli (mill finishand and painted)



D-849-1 naturel eloksalli (mat anodized)  
D-849-2 pres veya renkli (mill finishand and painted)



D-850-1 naturel eloksalli (mat anodized)  
D-850-2 pres veya renkli (mill finishand and painted)



Profil değerleri teoriktir. Ağırlık olarak testimde yapılan tartım geçerlidir.  
Profil imalatları TS EN 12020-2 ve TS EN 755-9 toleransı,  
Moment değerleri EN 14024'e göre hesaplanmıştır.

Profile values are theoretical pre-shipment weight will be valid.  
The tolerances of Profile manufacturing are calculated according to EN 12020-2  
and TS EN 755-9; moment values are calculated according to EN 14024.