



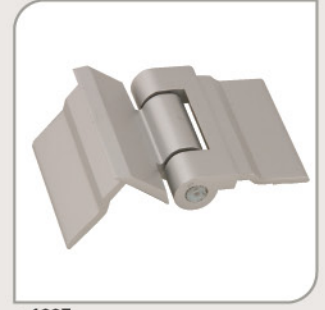
• 1001
Aldoks Düz Mentеше



• 1003
Aldoks Fugalı Mentеше



• 1004
Aldoks Üstten Basmalı Mentеше



• 1005
Aldoks Geçme Mentеше 6 cm



• 1006
Aldoks Geçme Mentеше 10 cm



• 1007
Aldoks Baba Mentеше



• 1008
Aldoks Üçgen Pivot Mentеше



• 1009
Burak ısı Yalıtım Üçgen Pivot Mentеше



• 1010
Isı Yalıtım Üçgen Pivot Mentеше (Fitilli)



• 1011
Isı Yalıtım Üçgen Pivot Mentеше



• 1012
Isı Yalıtım Mentеше (Üniversal)



• 1013
Alutec Mentеше (Sistem Alü. Profiline Uygun)



• 1014
Isı Yalıtım İzo Mentеше



• 1015
Saray Isı Yalıtım Mentеше



• 1016
Kurtoğlu Kapı Mentеше



• 1017
Kurtoğlu Pencere Mentеше



• 1018
PVC Kanallı Sistem Mentеше



• 1021
C-60 Mentеше (Oval)



• 1022
C-60 Mentеше (Köşeli)



• 1024
C-60 Mentеше Geçme Modeli



• 1025

• 1026

- 1025 C-60 3'lü Mentеше (Köşeli)
- 1026 C-60 3'lü Mentеше (Oval)



- 1027
Burak Kapı Mentеше



- 1028
Burak Pencere Mentеше



- 1031
Yunan Mentеше



- 1032
Yunan Mentеше Üçlü



- 1041
Beysan - Alterna Mentеше



- 1051
Feniş 47'lik Mentеше



- 1060
Yaprak Mentеше



- 1061
Panjur Mentеше



- 1071-a 33'lük Çarpma Mentеше (Alüminyum)
- 1071-b 36'lık Çarpma Mentеше (Alüminyum)



- 1072-a 33'lük Çarpma Mentеше (Sac)
- 1072-b 36'lık Çarpma Mentеше (Sac)



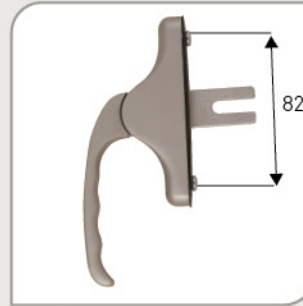
- 1073 33'lük Besleme Çıtası
- 1074 36'lık Besleme Çıtası



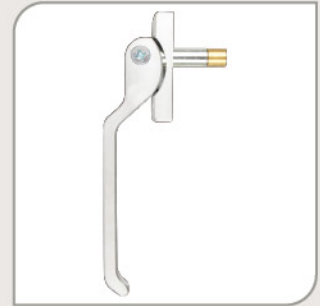
- 1105 PVC Pencere Kolu Pls.
- 1106 PVC Pencere Kolu Alüm.



- 1111
İspanyolet Kol



- 1112
Lüks İspanyolet Kol



- 1115
Çuhadar Kol



- 1116
Sürme Çift Taraflı Granada Kol



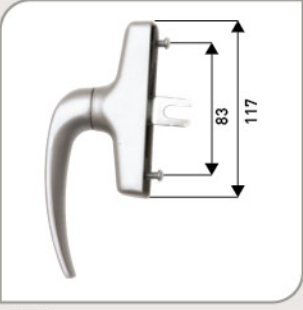
- 1117
PVC Kanallı Çift Açılım Kolu



- 1118
Eksenel Kol Anahtarlı



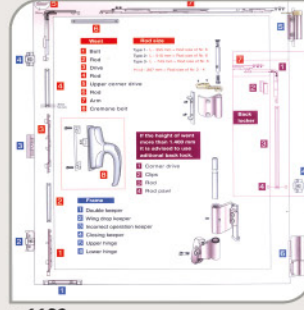
- 1119 Eksenel Kol (Master Kol)
- 1120 Eksenel Kol (Master Kol)



• 1121
Eksenel Kol Savio



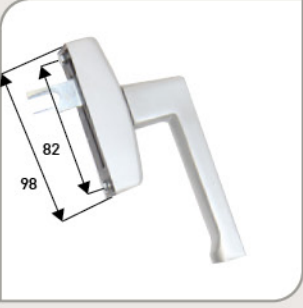
• 1122
Çift Dilli Eksenel Kol



• 1123
Alüminyum Çift Açılım



• 1124
Eksenel Kol (Köşeli)



• 1125
Eksenel Kol Klasik (Köşeli)



• 1127
Cephe Kolu



• 1128
Cephe Kolu Eğimli



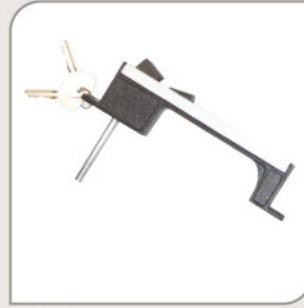
• 1129
Cephe Kolu Mekanizmalı



• 1130
Tetik Kol Lüks



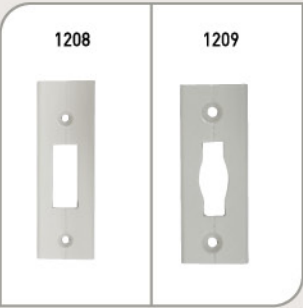
• 1131
Tetik Kol



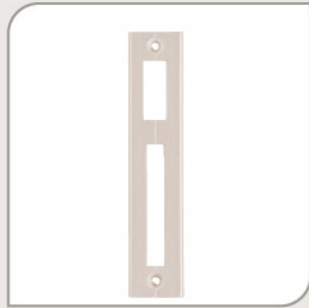
• 1132
Tetik Kol Anahtarlı



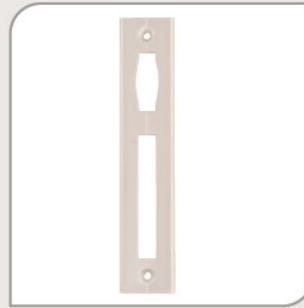
• 1135
Sürme Emniyet Kiliti



• 1208 Çarpma Karşılık Dilli
• 1209 Çarpma Karşılık Makaralı



• 1211
Aldoks Dilli Kilit Karşılığı



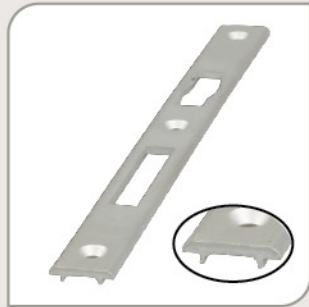
• 1212
Aldoks Makaralı Kilit Karşılığı



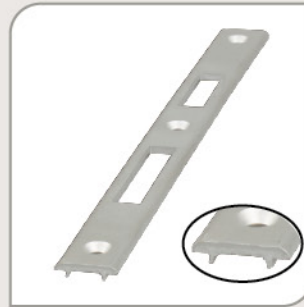
• 1221
Isı Yalıtım Dilli Kilit Karşılığı



• 1222
Isı Yalıtım Makaralı Kilit Karşılığı



• 1225
Kanala Geçmeli
Sistem Kilit Karşılığı Makaralı



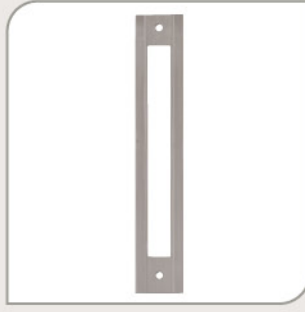
• 1226
Kanala Geçmeli
Sistem Kilit Karşılığı Dilli



• 1231
C-60 Dilli Kilit Karşılığı



• 1232
C-60 Makaralı Kilit Karşılığı



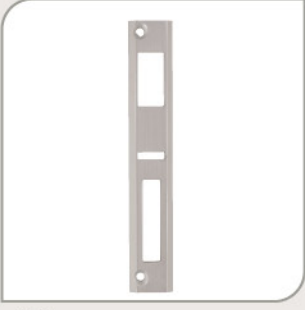
• 1233
C-60 Kilit Altı



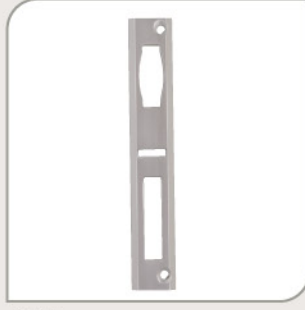
• 1235
C-60 Dilli Kilit Karşılığı (Kalın)



• 1236
C-60 Makaralı Kilit Karşılığı (Kalın)



• 1241
Beysan - Fenış - Alterna Dilli Kilit Karşılığı



• 1242
Beysan - Fenış - Alterna Makaralı Kilit Karşılığı



• 1243
Yunan Kilit Karşılığı



• 1251
İspanyollet Karşılığı



• 1259
Ayarlı Zamak Karşılık Üstün Vidalı



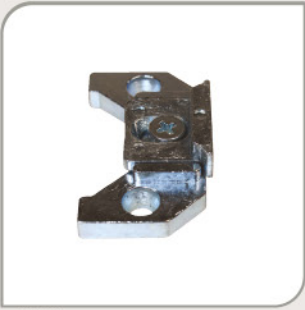
• 1260 Ayarlı Zamak Isı Yalıtım (Setuskurtlu)
• 1261 Ayarlı Zamak Fenış (Setuskurtlu),



• 1262
Ayarlı Zamak Karşılığı



• 1263
• 1264
• 1263 Çephe Zamağı Üst
• 1264 Çephe Zamağı Alt



• 1265
Kelebek Zamak Karşılığı



• 1271 (60 cm) Tij Çubuğu Tij rod 60 cm
• 1272 (75 cm) Tij Çubuğu Tij rod 75 cm
• 1273 (100 cm) Tij Çubuğu Tij rod 100 cm



• 1311
Aldoks Vasistas Makası 13 cm



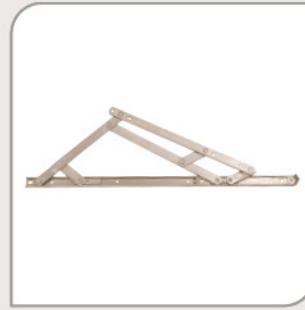
• 1312
Vasistas Makası Kanala Geçmeli



• 1314
Isı Yalıtım Vasistas



• 1315
Isı Yalıtım Sac Vasistas Makas



• 1316 16'lık Cephe Makası
• 1317 22'lik Cephe Makası
• 1318 26'lık Cephe Makası



• 1319
Ayarlı Makas



• 1321
Aldoks Çit Çıt



• 1322
Çit Çıt Isı Yalıtım



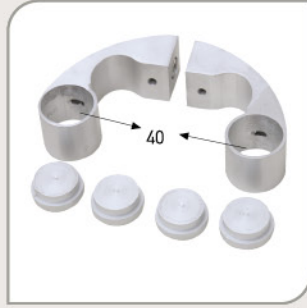
• 1322-B
Sistem Serisi Çit Çıt (Mandal)



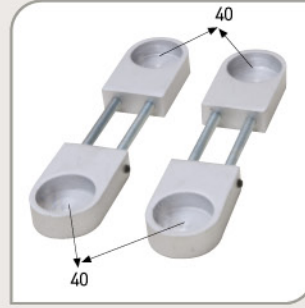
• 1323
Çit Çıt PVC Doğrama İçin



• 1331
Panjur Makası



• 1410
Akbank Kol Aparatı (Yandan)
(Tapalar Opsiyondur)



• 1411
Akbank Kol Aparatı (Havuzlu)



• 1412 (220 cm) Akbank Kol
• 1413 (250 cm) Akbank Kol



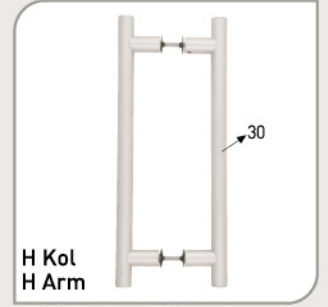
• 1421 (70 cm) • 1422 (80 cm)
• 1423 (90 cm) • 1424 (100 cm)
• 1425 (110 cm) • 1426 (120 cm)
S Kol (Ziraat Kol) " S" Arm



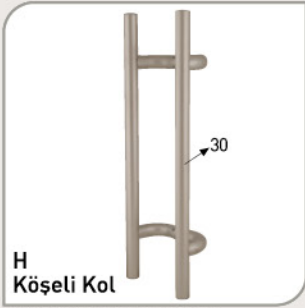
• 1431 (40 cm) • 1432 (50 cm)
• 1433 (60 cm) • 1434 (70 cm)
• 1435 (80 cm) • 1436 (90 cm)
Yay Kol



• 1441 (70 cm) • 1442 (80 cm)
• 1443 (90 cm) • 1444 (100 cm)
• 1445 (110 cm) • 1446 (120 cm)
Lama Kol



H Kol
H Arm
• 1451 (30 cm) • 1452 (40 cm)
• 1453 (50 cm) • 1454 (60 cm)
• 1455 (70 cm) • 1456 (80 cm)
• 1457 (90 cm) • 1458 (100 cm)

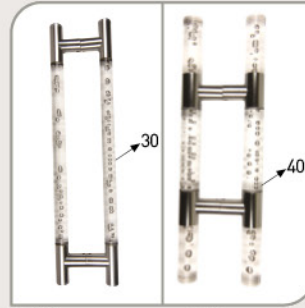


H
Köşeli Kol

• 1461 (30 cm) • 1462 (40 cm)
• 1463 (50 cm) • 1464 (60 cm)
• 1465 (70 cm) • 1466 (80 cm)
• 1467 (90 cm) • 1468 (100 cm)



• 1499
Banik Kol



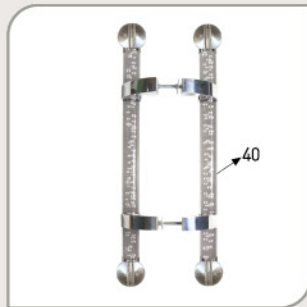
• 1500
H Kol Pleksi (Çap 30) • 1503
H Kol Pleksi (Çap 40)



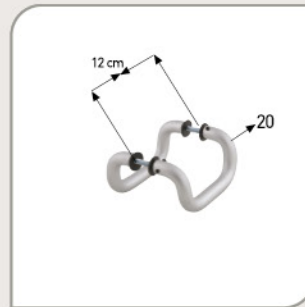
• 1507
H Kol Köşeli Pleksi



• 1508
H Kol Köşeli Ayarlı Pleksi



• 1510
H Kol Köşeli Ayarlı Pleksi Topuzlu Lüks



• 1511
Mini Kıvrık Kol

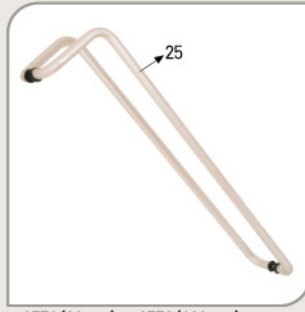


• 1521 (20 cm) • 1522 (30 cm)
• 1523 (35 cm) • 1524 (40 cm)
• 1525 (50 cm) • 1526 (60 cm)

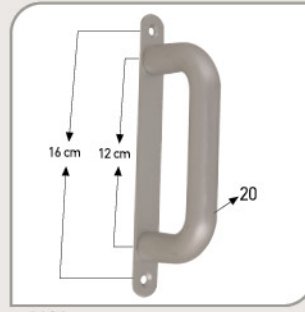
Dikkat



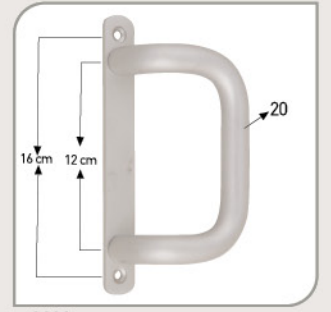
- 1531 (30 cm) • 1534 (50 cm)
 - 1532 (35 cm) • 1535 (60 cm)
 - 1533 (40 cm) • 1536 (70 cm)
- Çap: 30 Kıvrık Kol



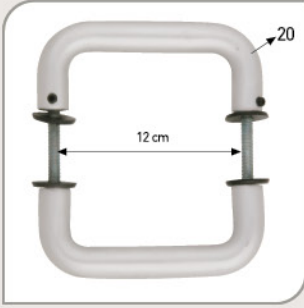
- 1571 (90 cm) • 1572 (100 cm)
- 1573 (110 cm) • 1574 (120 cm)



- 1601
- Aynalı Çekme Kol



- 1611
- Aynalı Kıvrık Çekme Kol

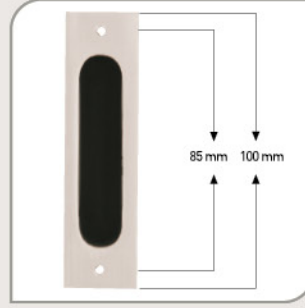


- 1621
- Mini U Çekme Kol



U Çekme Kol

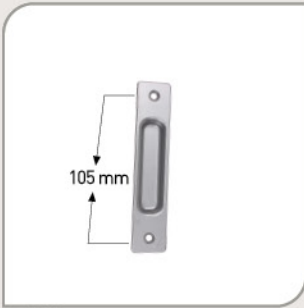
- 1631 (20 cm) • 1632 (30 cm)
- 1633 (40 cm) • 1634 (50 cm)
- 1635 (60 cm) • 1636 (70 cm)
- 1637 (80 cm) • 1638 (90 cm)



- 1641
- Havuz Kol



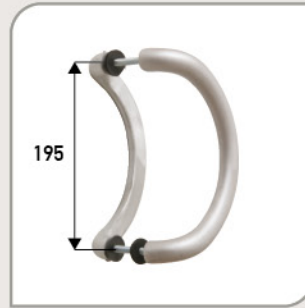
- 1642
- Havuz Kol Döküm Büyük



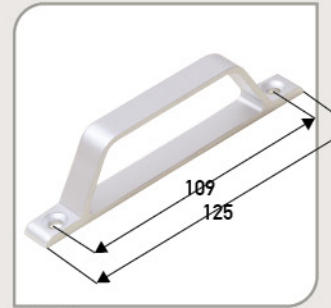
- 1643
- Havuz Kol Döküm Küçük



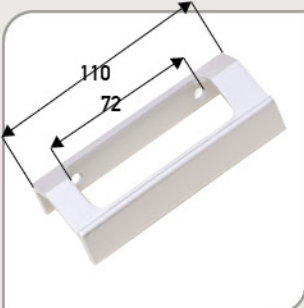
- 1651
- Kare Kol



- 1672
- Yarım Ay Kol (Oval)



- 1681
- D - Kol



- 1683
- D - Kol Lüks



- 1684
- D - Kol Sineklik



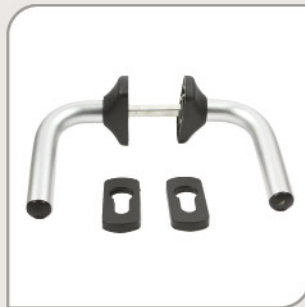
- 1691
- C - Kol



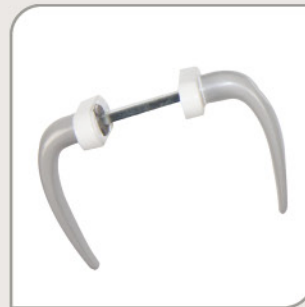
- 1702
- Sosis Kol



- 1703
- Babacan Sosis Kol



- 1706
- Yaylı Sosis Kol



- 1707
- Yaylı Px Kol



- 1708
- Yuvarlak Rozetli Sosis Kol (Barel Rozetleri Opsiyondur)



• 1709
Babacan Rozetli Sosis Kol
(Barel Rozetleri Opsiyondur)



• 1710
Lüks Yaylı Sosis Kol



• 1713
Rozetli Sosis Kol
(Barel Rozetleri Opsiyondur)



• 1714
Sosis Kol Aynalı



• 1715
Sosis Kol Aynalı WC



• 1716
Aynalı Barelleli Çekme Kol



• 1717
Aynalı Babacan Sosis Kol WC



• 1721
Ekol Yaylı Savio Kol (Barel Rozetleri Opsiyondur)



• 1722
Yaylı Kapı Kolu Aldoks



• 1730
Aynalı Yaylı Kapı Kolu Aldoks



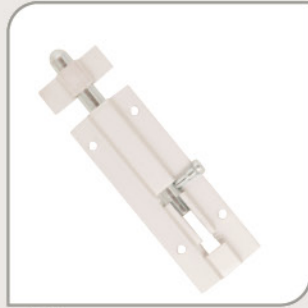
• 1731
Ekol Aynalı Yaylı Savio Kol



• 1732
Ekol Aynalı Yaylı Savio Kol WC



• 1735 PVC Kapı Kolu Pls.
• 1736 PVC Kapı Kolu Alüm



• 1811
Fişek Sürgü



• 1821
Gömme Sürgü



• 1831
Sistem Sürgü Savio (Uzun)



• 1832
Sistem Sürgü Dar Uzun



• 1833
Sistem Sürgü Savio Kısa



• 1834
Sistem Sürgü Dar Kısa



• 1840
Çiftli Sürgü



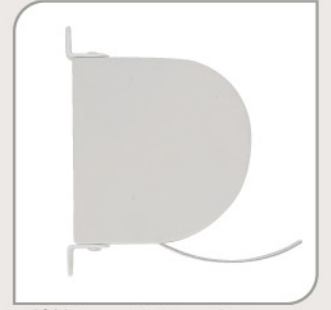
• 1870
Kapi Stoperi



• 1871
Emniyet Kilidi (Hirsiz Kilidi)



• 1872 Sürme Kilit Anahtarsız
• 1873 Sürme Kilit Anahtarı



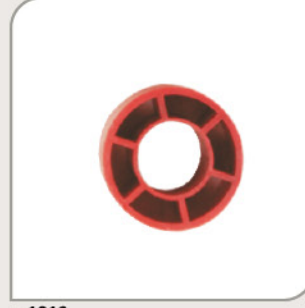
• 1901 Otomatik Makara 4 mt
• 1902 Otomatik Makara 5 mt



• 1911
Kasnak



• 1912
Boru Başı



• 1913
Takoz



• 1941
Panjur Kilidi



• 1942
Panjur Kilidi Plastik



• 1951
Kordon



• 1961
Sac Makara



• 1972
Cam Klipsi (6 mm - 9 mm - 11 mm
12 mm - 14 mm - 16 mm)



• 1975 Panjur Yatağı Sac 20'lik
• 1976 Panjur Yatağı Sac 22'lik



• 1981
L - Stop



• 2001
67'lik Plastik Rulman (Sac Gövde)



• 2002
67'lik Pirinç Rulman (Sac Gövde)



• 2003
67'lik Tuba Rulman (Alüminyum Gövde)



• 2004
67'lik Tuba Plastik Rulman
(Alüminyum Gövde)



• 2005
67'lik Çiftli Plastik Rulman (Sac Gövde)



• 2006
67'lik Çiftli Pirinç Rulman (Sac Gövde)



• 2007
67'lik Çiftli Plastik Rulman
(Alüminyum Gövde)



• 2008
67'lik Çiftli Pirinç Rulman
(Alüminyum Gövde)



• 2011
100'lük Plastik Rulman (Sac Gövde)



• 2012
100'lük Pirinç Rulman (Sac Gövde)



• 2013
100'lük Çiftli Plastik Rulman
• 2014
100'lük Çiftli Sarı Rulman



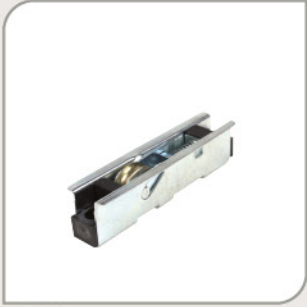
• 2015- a
Tekli Ayarlı Plastik Rulman (Alüminyum Gövde)
• 2015- b
Tekli Ayarlı Sarı Rulman (Alüminyum Gövde)



• 2016-a
Çiftli Ayarlı Plastik Rulman (Alüminyum Gövde)
• 2016-b
Çiftli Ayarlı Sarı Rulman (Alüminyum Gövde)



• 2018-a Ayarlı Çiftli Rulman Sarı
• 2018-b Ayarlı Çiftli Rulman Plastik



• 2019-a Ayarlı Rulman Saç Gövde Sarı
• 2019-b Ayarlı Rulman Saç Gövde Plastik



• 2022-a Omega plastik gövde rulman sarı
• 2022-b Omega plastik gövde rulman plastik



• 2031
Sineklik Plastik Rulman (Sac Gövde)



• 2032
Sineklik Pirinç Rulman (Sac Gövde)



• 2033
Sineklik Rulman Plastik (Saç Gövde)



• 2034
Sineklik Rulman Sarı (Saç Gövde)



• 2041
Cam Rulmanı



• 2051 Tij Pimi Aldoks
• 2052 Tij Pimi Isı Yalıtım



• 2111
Tahta Firça



• 2112 (90 cm)
• 2113 (100 cm)
Alüminyum T Firça



• 2114 (90 cm)
• 2115 (100 cm)
Alüminyum H Firça



• 2121
Aldoks Alyan Bağlantı



• 2130
Yunan Alyan Bağlantı Sac



• 2131 (19 mm)
• 2132 (24 mm)
• 2133 (26 mm)
Yunan Alyan Bağlantı Zamac



• 2141
Dar - U



• 2142
Geniş - U



• 2143
C-60-U Bağlantı



• 2145
Isı Yalıtım L Bağlantı



• 2148
Kompozit Bağlama Aparatı



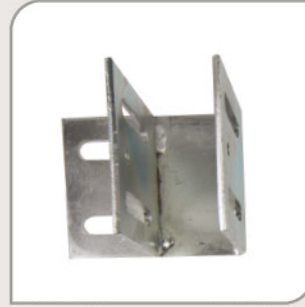
• 2151
Saplama



• 2158 (80'lik) • 2159 (100'lük)
• 2160 (120'lik) • 2161 (150'lik)
Cephe Ankraj Demiri - U



• 2162 (80'lik) • 2163 (100'lük)
• 2164 (120'lik) • 2165 (150'lik)
Cephe Ankraj Demiri - L



• 2170 (80'lik) • 2171 (100'lük)
• 2172 (120'lik) • 2173 (150'lik)
Cephe Ankraj Demiri - F



• 2178
Granit Cephe L Ankraj (80,100,120,150)



• 2181
Perçin



• 2311
Sineklik Mentеше 10x20



• 2312
Sineklik Mentеше 17x25



• 2322
90'lık Sineklik Köşe 10x20



• 2332
90'lık Sineklik Köşe 17x25



• 2335
90'lık Sineklik Köşe 17x25 Mentешeli



• 2341
Sineklik Köşe 20x40



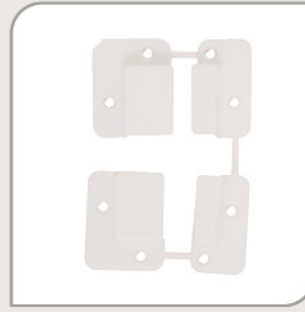
• 2345
Sineklik Köşe 17x42



• 2352
Sineklik Çit Çit 17x25



• 2354
Miknatıslı Çit Çit



• 2362
Dörtlü Pabuç 17x25



• 2371
Halka



• 2372
Halka Altı



• 2373
Payanda



• 2381
Kaşık Tutamak Kol



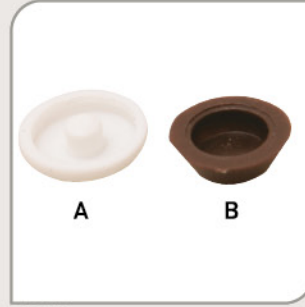
• 2383
L Tutamak Kol



• 2391
Sineklik Fitil Takma Aparatı



• 2392
Cam Küreği



• 2541-a Vida Tapası Buldex
• 2541-b Vida Tapası 4.8
• 2541-c Vida Tapası 3.9



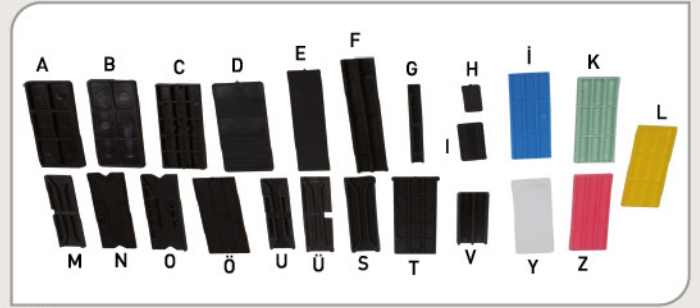
• 2542
12'lik Tapa



• 2543
Tahliye Tapası



• 2551
Dübel



• 2571
Cam Takozu



• 2580
Ayarlı Cam Takozu (18-24-32)



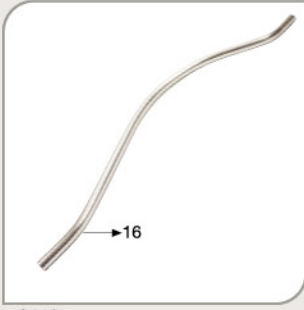
• 2572
• 2581 Pencere Sabitleme Aparatı
• 2572 C 60 Cam Takozu



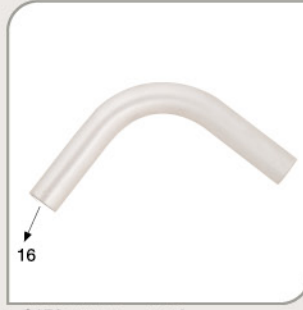
• 2634
Küpeşte Çamaşırlığı (Duvara Montaj)



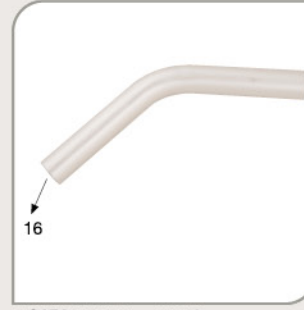
• 2635
Küpeşte Çamaşırlığı (Boruya Montaj)



• 2640
16'lik Jumbo



• 2650 16'lik Dirsek 90°
• 2669 19'lik Dirsek 90°



• 2651 16'lik Dirsek 135°
• 2670 19'lik Dirsek 135°



• 2652
16'lik Ayarlı Küre (Borunun Dışına Geçen)



• 2655
19'lik Ayarlı Küre (Borunun Dışına Geçen)



• 2680 50'lik Ayarlı Küre
• 2680-b 40'lik Ayarlı Küre
• 2680-c 35'lik Ayarlı Küre
• 2680-d 30'lik Ayarlı Küre



• 2681
50'lik Dirsek 135° 1/8 (İç Boş)



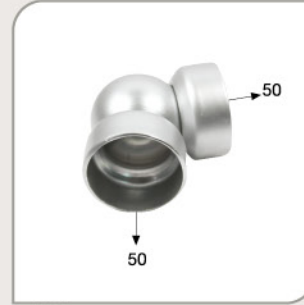
• 2682
50'lik Dirsek 90° 1/4 (İç Boş)



• 2684 50'lik Dirsek 135° 1/8 Bilezikli (İç Boş)
• 2684-b 40'lik Dirsek 135° 1/8 Bilezikli (İç Boş)
• 2684-c 35'lik Dirsek 135° 1/8 Bilezikli (İç Boş)
• 2684-d 30'lik Dirsek 135° 1/8 Bilezikli (İç Boş)



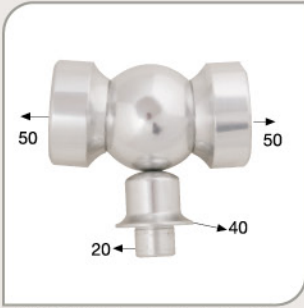
• 2685 50'lik Dirsek 90° 1/4 Bilezikli (İç Boş)
• 2685-b 40'lik Dirsek 90° 1/4 Bilezikli (İç Boş)
• 2685-c 35'lik Dirsek 90° 1/4 Bilezikli (İç Boş)
• 2685-d 30'lik Dirsek 90° 1/4 Bilezikli (İç Boş)



• 2689
50'lik Ayarlı Küre (İç Boş)
Q 50 Adjustable Sphere (empty)



• 2690 50'lik Ayarlı Küre
• 2690-b 40'lik Ayarlı Küre
• 2690-c 35'lik Ayarlı Küre
• 2690-d 30'lik Ayarlı Küre



• 2691 50'lik Ayarlı Üç Ayaklı Küre
• 2691-b 40'lik Ayarlı Üç Ayaklı Küre
• 2691-c 35'lik Ayarlı Üç Ayaklı Küre



• 2692 50'lik Ayarlı Duvar Küresi (Ufo)
• 2692-b 40'lik Ayarlı Duvar Küresi (Ufo)
• 2692-c 35'lik Ayarlı Duvar Küresi (Ufo)



• 2693
50'lik Ayarlı Duvar Mafsal Takımı



• 2694
50'lik Bilezikli Ayarlı Duvar Mafsal Takımı



• 2695
50'lik Ayarlı Duvar Bağlantısı



• 2712
30'lik Boru İçin 50'lik Kurt Ağzı



• 2713
16'lik Boru İçin 50'lik Kurt Ağzı



• 2714
16'lik Boru İçin 40'lik Kurt Ağzı



• 2715
30'lık Boru İçin 50'lik Kurtağzi



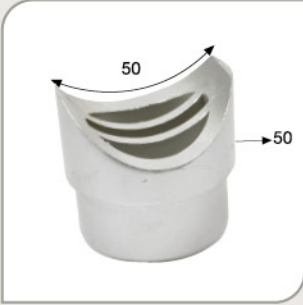
• 2716
40'lık Dikme İçin 40'lik Kurtağzi



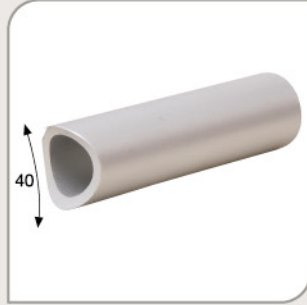
• 2717
40'lık Dikme İçin 50'lik Kurtağzi



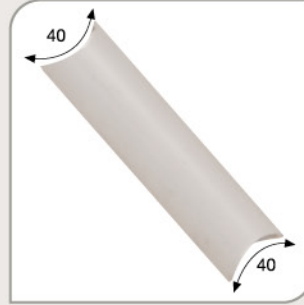
• 2718
50'lık Boru İçin 40'lik Kurtağzi



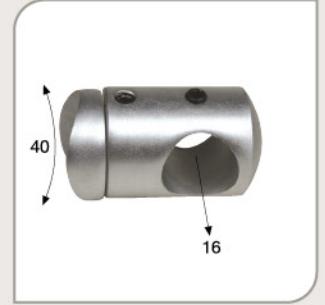
• 2719
50'lık Boru İçin 50'lik Kurtağzi



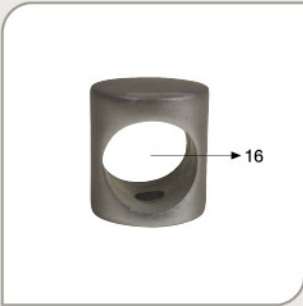
• 2722
Kurtağzi Duvar Arası Tek Taraf



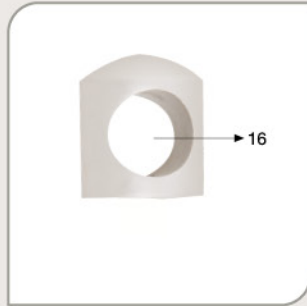
• 2723
Kurtağzi Duvar Arası Çift Taraf



• 2747
16'lık Boru Emniyet Tutamağı Ayarlı



• 2748
16'lık Emniyet Çubuk Tutamağı Düz (Radüssüz)



• 2749
16'lık Emniyet Çubuk Tutamağı Düz (Radüslü)

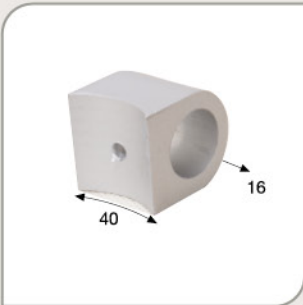


• 2750
16'lık Emniyet Çubuk Tutamağı Saplı

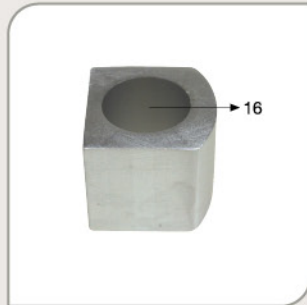


• 2751-c Emniyet Çubuk Tutamağı Boncuk Tipi 19'lık Plastik

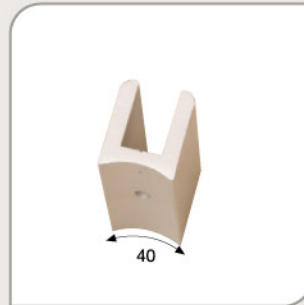
• 2751-d Emniyet Çubuk Tutamağı Boncuk Tipi 16'lık Plastik



• 2752
Boruya Göre 16'lık Boru Tutamağı



• 2753
16'lık Boru Tutamağı



• 2760
40'lık Boruya Göre Cam Tutamağı

• 2760-b
35'lık Boruya Göre Cam Tutamağı



• 2761
40'lık Boruya Göre Cam Tutamağı Setuskurlu

• 2761-b
35'lık Boruya Göre Cam Tutamağı Setuskurlu



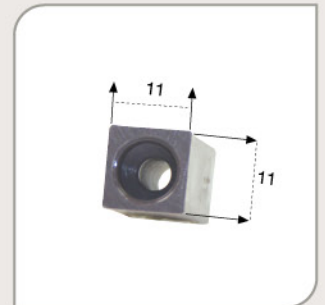
• 2762
40'lık Boruya Göre Cam Tutamağı Kapaklı



• 2764
Dikmeye Göre Cam Tutamağı



• 2765
Dikmeye Göre Cam Tutamağı Setuskurlu



• 2766-b
Cam Takozu Plastik



• 2777
Spaytır Aparatı



• 2778
Tekli Cam Spaytır



• 2779
Çiftli Cam Spaytır



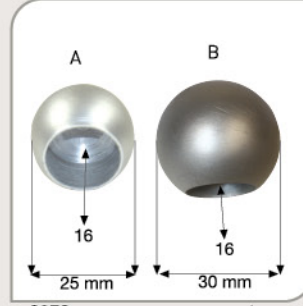
• 2780
Tekli Cam Kelebeği



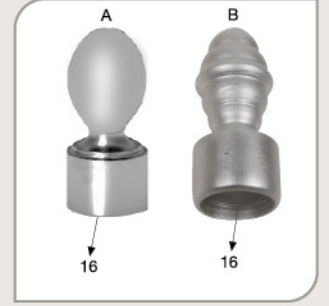
• 2781
Çiftli Cam Kelebeği



• 2855
16'lık Tapa Badem Modeli



• 2859-a 16'lık Boru Tapası (Çap 25)
• 2859-b 16'lık Boru Tapası (Çap 30)



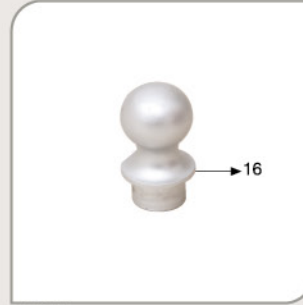
• 2860-a
16'lık Boru Tapası (Boru Üzerine Geçen)
• 2860-b 16'lık Boru Tapası dekorlu
(Boru Üzerine Geçen)



• 2861
16'lık Tapa (Dolu Tapası)



• 2862
16'lık Tapa (Boş Boru Tapası)



• 2863
16'lık Dekorlu Tapa



• 2864
16'lık Mızrak



• 2865
19'lık Tapa



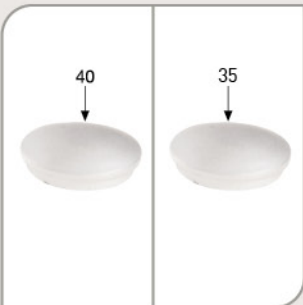
• 2865-B
25'lık Tapa



• 2866
30'lık Tapa



• 2866-b 30'lık Tapa (Boru Dışına Geçen)



• 2867-A 40'lık Tapa
• 2867-B 35'lık Tapa



• 2868
40'lık Dikme Tapası



• 2869
50'lık Tapa



• 2869-b
50'lık Tapa (Boru Dışına Geçen)



• 2885
40'lik Dekorlu Tapa (Topuz)



• 2886
50'lik Dekorlu Tapa (Topuz)



• 2887
65'lik Dekorlu Tapa (Topuz)



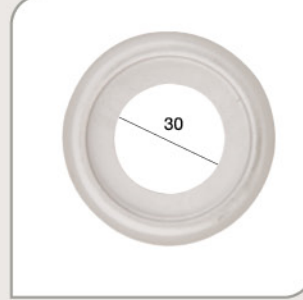
• 2892
40'lik Dikme Tapası



• 2895
50'lik Kristal Topuz



• 2896
65'lik Kristal Topuz



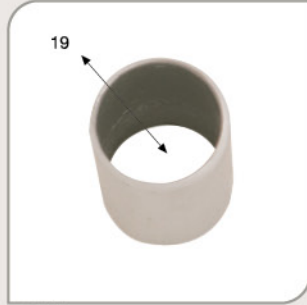
• 2900
Duvar Pulu



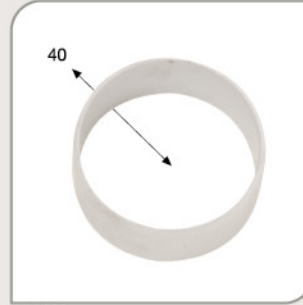
• 2902
35'lik Pul



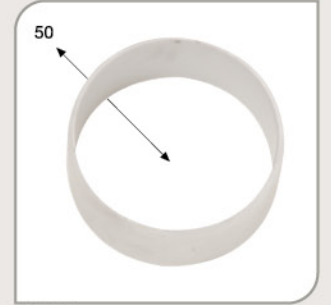
• 2911
16'lik Bilezik (Yüzük)



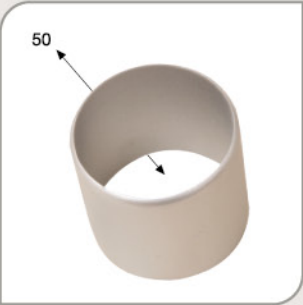
• 2912
19'lik Bilezik



• 2918
40'lik Bilezik



• 2920
50'lik Bilezik



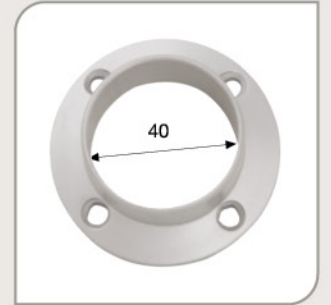
• 2925
50'lik Uzun Bilezik



• 3021
30'lik Dış Flanş



• 3020
35'lik Dış Flanş



• 3022
40'lik Dış Flanş



• 3023
50'lik Dış Flanş



• 3026
40'lik Uzun Dış Flanş



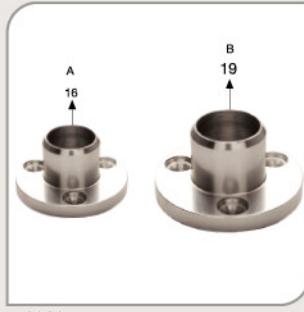
• 3027
50'lik Uzun Dış Flanş



• 3028
40'lik Dış Flanş Kapağı



• 3029
50'lik Dış Flanş Kapağı



• 3030-a 16'lik Dış Flanş
• 3030-b 19'lik Dış Flanş



• 3031
16'lik Duvar Flanş



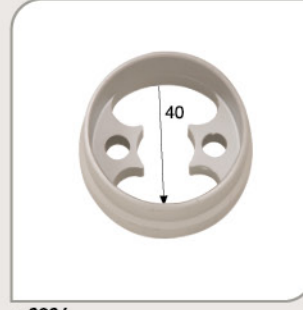
• 3032
Boruya Göre 16'lik Flanş (Kurtağızlı)



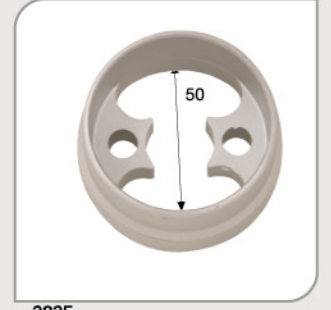
• 3033
30'luk Duvar Flanş



• 3033-B
25'lik Duvar Flanş



• 3034
40'lik Boru Flanş



• 3035
50'lik Boru Flanş



• 3036-a 30'luk Yer Flanşı
• 3036-k 30'luk Yer Flanşı



• 3037-k
35'lik Yer Flanşı Saplı



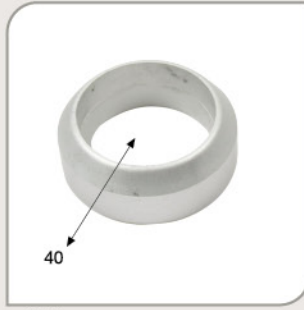
• 3037-b
35'lik Yer Flanşı



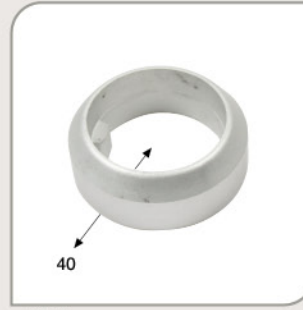
• 3039
65'lik Boru Flanşı



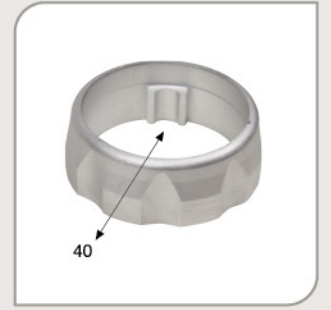
• 3040
40'lik Dikme Çift Tırnak Flanş (Yer Flanş)



• 3041
40'lik Dikme Tırnaksız Flanş (Yer Flanş)



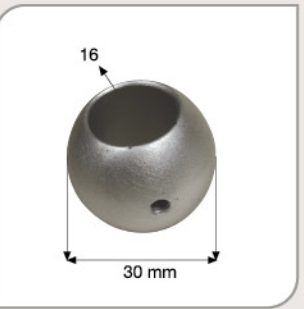
• 3042
40'lik Dikme Tek Tırnak Flanş (Yer Flanş)



• 3044
40'lik Dikme Tek Tırnak Flanş (Papatya Modeli)



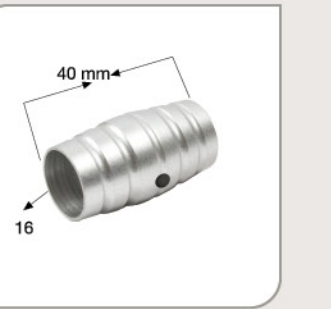
• 3045-a
16'lik Boru Süsü (Çap 25)



• 3045-b
16'lik Boru Süsü (Çap 30)



• 3045-c
16'lik Boru Süsü Topaç Modeli



• 3046-a
16'lik Boru Dekorlu Süs



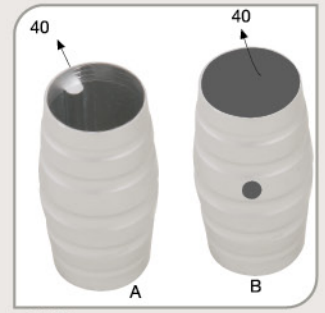
• 3046-b
16'lik Boru Dekorlu Süs



• 3046-c
16'lik Boru Dekorlu Süs



• 3046-d 16'lik Boru 3 Toplu Süs



• 3047-a
40'lik Dekorlu Flaş Tek Tırnak Süs
• 3047-b
40'lik Dekorlu Flaş Tırnaksız Süs



• 3047-c
40'lik Dekorlu Flaş (Süs) Tırnaksız



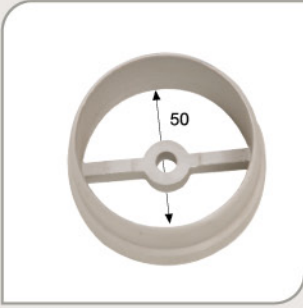
• 3048-b
40'lik Uzun Dikme Flaş Tek Tırnaklı
(Dereceli Kesilebilen)



• 3048-c
40'lik Uzun Dikme Flaş Tırnaksız
(Dereceli Kesilebilen)



• 3049
50'lik Uzun Boru Flaş (Dereceli Kesilebilen)



• 3050
50'lik Duvar Flaş



• 3118
30'lik Ay Bağlantısı (Mafsal Takım)



• 3119
35'lik Ay Bağlantısı (Mafsal Takım)



• 3121
40 x 50'lik Ay Bağlantısı (Mafsal Takım)



• 3121-40
40 x 40'lik Ay Bağlantısı (Mafsal Takım)



• 3122
40'lik Yayvan Ay Bağlantısı (Mafsal Takım)



• 3123
35'lik Ay Bağlantı Sabit (Dekorlu)



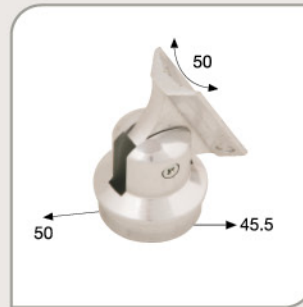
• 3123-b
35'lik Ay Bağlantı Sabit (Dekorlu)



• 3124
40'lik Ay Bağlantı Sabit (Dekorlu)



• 3124-B
40'lik Sabit Mafsal Gijonlu Sistem



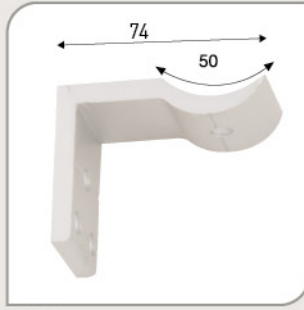
• 3125
50'lik Ay Bağlantı (Mafsal Takım)



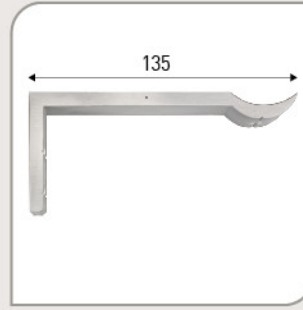
• 3126
50'lik Boru Bilezikli Mafsal Takımı



• 3128
Duvar Dibi Bağlantı (Eko Serisi)



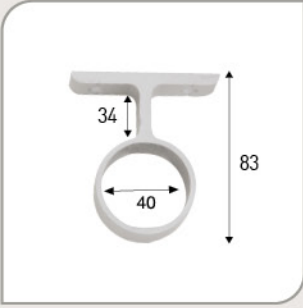
• 3129
Duvar L Bağlantısı



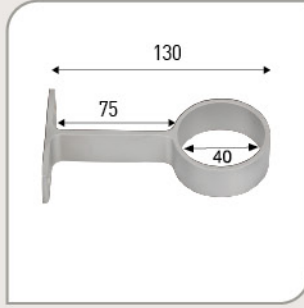
• 3129-B
Duvar L Bağlantısı Uzun



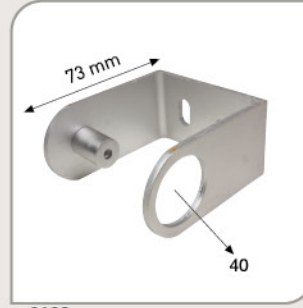
• 3130
Duvar Yayvan Bağlantı



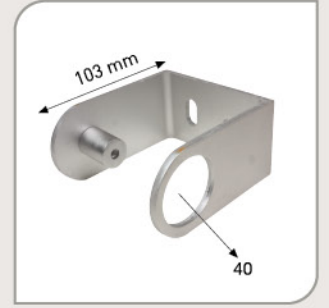
• 3131-b
40'lık Dikme Duvar Bağlantısı Tırnaksız



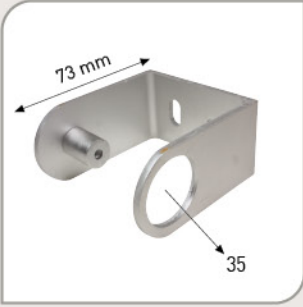
• 3131-C
40'lık Dikme Duvar Bağlantısı
Tırnaksız Uzun



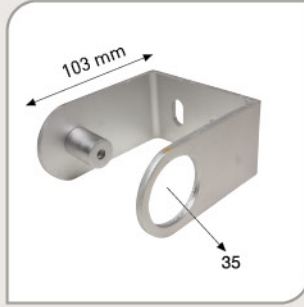
• 3132-a
40'lık Dikme Bağlantı (U)



• 3132-b
40'lık Dikme Bağlantı Uzun (U)



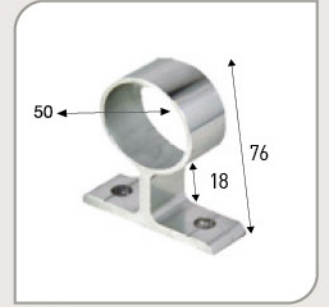
• 3132-C
35'lık Dikme Duvar Bağlantısı



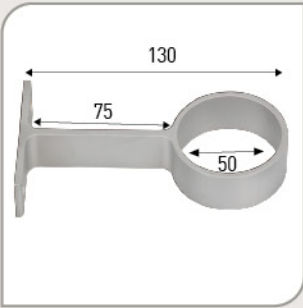
• 3132-D
35'lık Dikme Duvar Bağlantısı Uzun



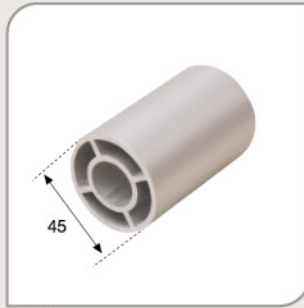
• 3133-b
40'lık Dikme Duvar Bağlantısı (Uzun)



• 3134
50'lık Boru Duvar Bağlantısı



• 3134-B
50'lık Boru Duvar Bağlantısı
Tırnaksız Uzun



• 3135
50'lık Boru İç Takoğu



• 3136
65'lık Boru İç Takoğu



• 3140
Kúpeşte Menteşesi



• 3143
Kúpeşte Sürgüsü



• 3212
40'lık Dikme Ankraj Demiri Kısa (İçi Boş)



• 3213
40'lık Dikme Ankraj Demiri Uzun (İçi Boş)



• 3214
40'lık Dikme Ankraj Demiri Uzun (İçi Dolu)



• 3215
40'lık Dikme Ankraj Demiri Kısa (İç Dolu)



• 3216
40'lık Dikme Ankraj Demiri Vidalı



• 3218
Yandan Montaj Ankraj Demiri



• 3150
Kimyasal Harç



• 3151
Kimyasal Tabanca



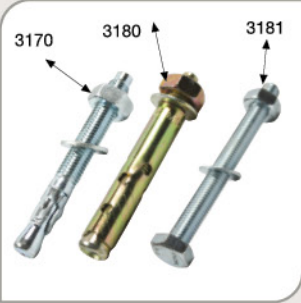
• 3155
Köpük Tabancası



• 3156
Mastik Tabancası



• 3168
• 3169
• 3168 M8 Çekmeli Dübel
• 3169 M8 Gijon 100 cm



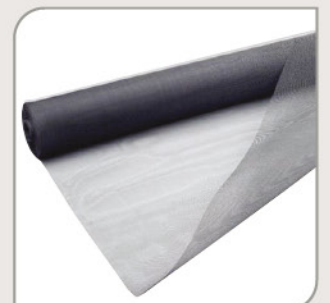
• 3170 M10 Dübel (Klipsli) 85 mm ve 110 mm
• 3180 M10 Dübel (Gömlekli) 85 mm ve 110 mm
• 3181 M10 Çivata + Pul + Somun 85 mm ve 110 mm



• 3185 Mastik • 3187 Köpük Tabancalı
• 3186 Silikon • 3188 Köpük Tabancasız
• 3189 Deniz Tutkalı



• 3193 Kıl Fitol Sürme
• 3194 Kıl Fitol Panjur



• 3195
Sineklik Tül



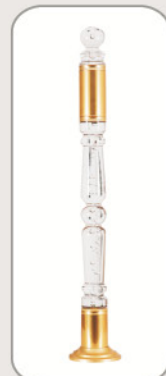
• 3198
Panjur Kolu



• 5000
Pleksli Dikme Baba



• 5002
Pleksli Dikme Baba



• 5004
Pleksli Dikme Baba



• 5010
Pleksli Dikme



• 5012
Pleksli Dikme



• 5014
Pleksli Dikme



• 5016
Pleksli Dikme

KARE KÜPEŞTE



- 5900 25x60 Kare Çamaşılık
- 5901 30x80 Kare Çamaşılık



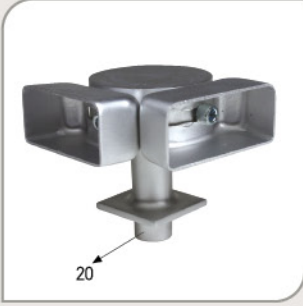
- 5950
Kare Jumbo



- 5990 25x60 Hareketli Mafsallı Dirsek
- 5995 30x80 Hareketli Mafsallı Dirsek



- 6004 25 x 60 Bilezikli Ayarlı Dönüş
- 6005 30 x 80 Bilezikli Ayarlı Dönüş



- 6006 25 x 60 Bilezikli Mafsallı Ayarlı Dönüş
- 6007 30 x 80 Bilezikli Mafsallı Ayarlı Dönüş



- 6008 25x60 Çok Yönlü Küre
- 6009 30x80 Çok Yönlü Küre



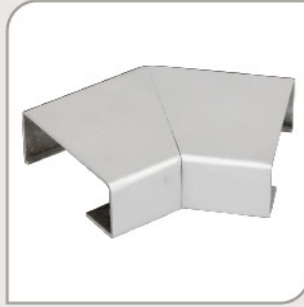
- 6010 25x60 Ayaklı Çok Yönlü Küre
- 6011 30x80 Ayaklı Çok Yönlü Küre



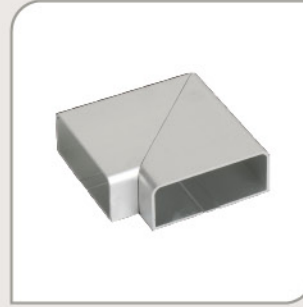
- 6012 25 x 60 Bilezikli Hareketli Dönüş
- 6013 30 x 80 Bilezikli Hareketli Dönüş



- 6014 25x60 90° Kaynaklı Köşe
- 6015 30x80 90° Kaynaklı Köşe



- 6016 25x60 135° Kaynaklı Köşe
- 6017 30x80 135° Kaynaklı Köşe



- 6018 25x60 90° Kaynaklı Köşe Altı Kapalı
- 6019 30x80 90° Kaynaklı Köşe Altı Kapalı



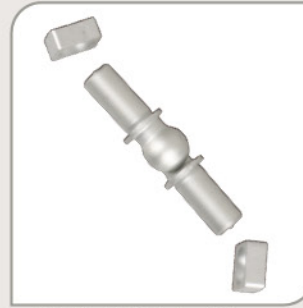
- 6020 14 x 14 Dirsek 90°



- 6022 14 x 14 Dirsek 135°



- 6024 14 x 14 Ayarlı Küre



- 6028 14x14 Pullu Ayarlı Dönüş



- 6029 40x40 Hareketli Mafsal Takımı



- 6030 40 x 40 Hareketli Mafsal Takımı



- 6031 40 x 40 Yayvan Mafsal Takımı



- 6032
40 x 40 Sabit Mafsal



- 6033 40x40 Sabit Mafsal



• 6035
40x40 T Sabit Bağlantı



• 6036
40x40 T Hareketli Mafsallı Bağlantı



• 6037 25 x 60 Duvar Flanşı

• 6038 30 x 80 Duvar Flanşı



• 6039 25 x 60 Camlı Duvar Flanşı

• 6040 30 x 80 Camlı Duvar Flanşı



• 6041 25 x 60 Camlı Duvar Flanşı

• 6042 30 x 80 Camlı Duvar Flanşı



• 6043
25x60 Duvar Flanşı



• 6044 40 x 40 Dikme Duvar Bağlantısı



• 6045 40 x 40 Dış Flanş



• 6050
40 x 40 Yer Flanşı



• 6051
40x40 Yer Flanşı Sac Model



• 6052
40x40 U Dikme Flanşı



• 6055
70 x 70 Yer Flanşı



• 6060
Kare Cam Tutamağı



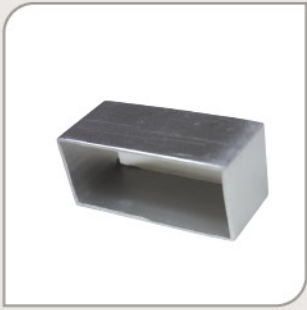
• 6061
Kare Cam Tutamağı Setuskurlu



• 6065
Kare Kapaklı Cam Tutamağı



• 6070
14 x 14 Bilezik



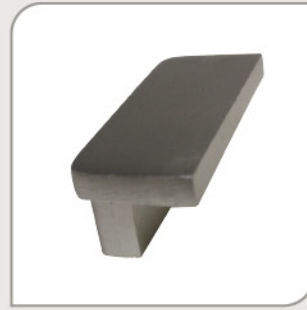
• 6075 25 x 60 Bilezik

• 6080 30 x 80 Bilezik



• 6090 40 x 40 Tapa

• 6095 70 x 70 Tapa



• 6100 25 x 60 Tapa

• 6103 30 x 80 Tapa



• 6101 25x60 Sac Tapa

• 6102 30x80 Sac Tapa



• 6105
14 x 14 Tapa



• 6110
14 x 14 Topuz



• 6115 40 x 40 Topuz
• 6118 70 x 70 Topuz



• 6120
40 x 40 Kristal Topuz



• 6125
70 x 70 Kristal Topuz



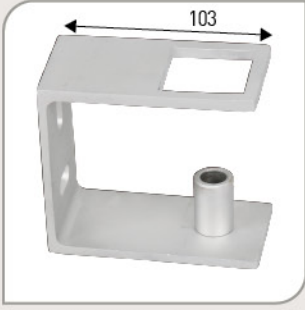
• 6130
25 x 60 Ayarlı Duvar Flanşı
• 6135
30 x 80 Ayarlı Duvar Flanşı



• 6160
14 x 14 Profil Tutamağı Köşeli



• 6180
40 x 40 Dikme Bağlantı (U)



• 6181 40x40 Dikme Bağlantı Uzun



• 6090 Camlı Sistem



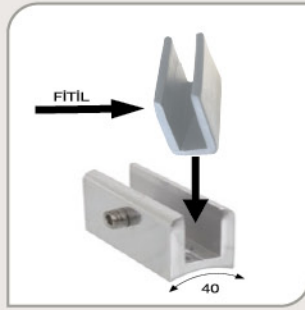
• 5992 25x60 Çoklu Dirsek
• 5997 30x80 Çoklu Dirsek



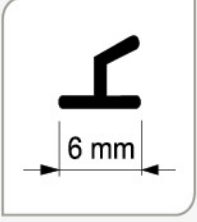
• 5993 25x60 Ayaklı Kaynaklı Dirsek
• 5998 30x80 Ayaklı Kaynaklı Dirsek



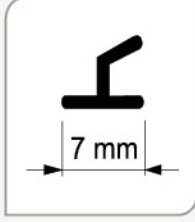
• 6026 14x14 Profil Dışa Geçen Ayarlı Dirsek



• 6190 Cam Tutamağı Fitolü



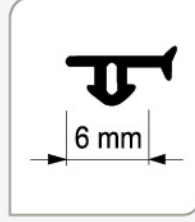
• 2411
Aldoks Fitol Aksan



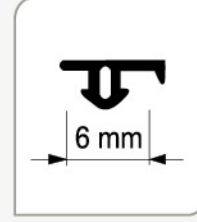
• 2412
Aldoks Fitol Gaziođlu



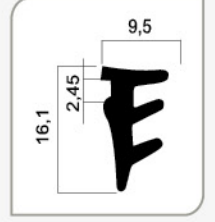
• 2413
Aldoks İtalyan Fitol



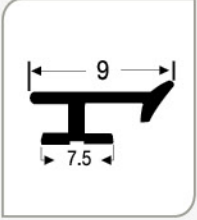
• 2415
Çakma Maçalı Fitol



• 2416
Dragon Conta



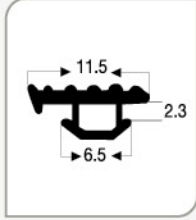
• 2449
Isı Yalıtım İç Cam Fitol



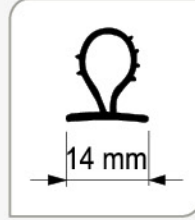
• 2418
Macalı Fitol



• 2419
C-60 Fitol



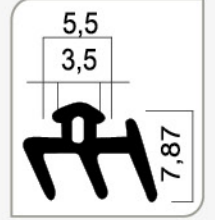
• 2420
C-60 Fitol



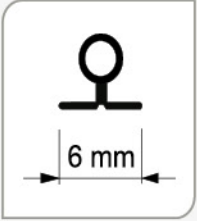
• 2422 (3 mm) Cam Fitol
• 2423 (4 mm) Cam Fitol
• 2424 (6 mm) Cam Fitol



• 2425-A Gama Fitol 2 mm
• 2425-B Gama Fitol 3 mm
• 2425-C Gama Fitol 4 mm
• 2425-D Gama Fitol 5 mm



• 2450
Isı Yalıtım Cam Fitol



• 2426
Omega Fitol



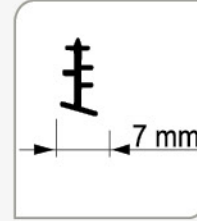
• 2429 (4 mm)
• 2430 (5 mm)
Sineklik Fitol



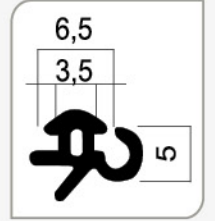
• 2434
Delikli Leksan



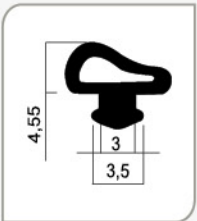
• 2435
Leksan Giydirme



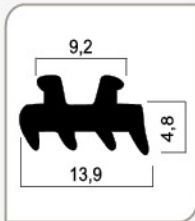
• 2436
Cam Fitol Çift Taraflı



• 2451
Isı Yalıtım Kanat Fitol



• 2438
Kasa Bini Fitol



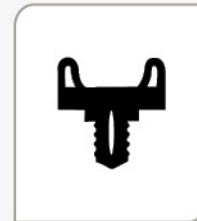
• 2439
Yalıtım Fitol



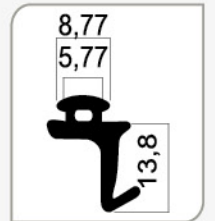
• 2440
Cam Cephe Fitol



• 2441
Cam Cephe Dış Fitol



• 2442
Cam Cephe Orta Fitol



• 2452
Isı Yalıtım Orta Fitol



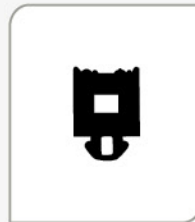
• 2443
60 Bini Fitol



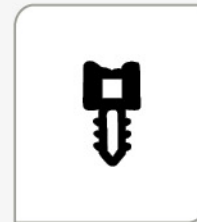
• 2444
Cephe Kapama Fitol



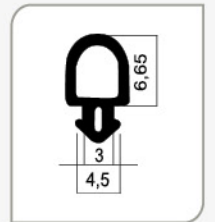
• 2445
Cephe Fitol



• 2446
Cephe Fitol



• 2447
Cephe Orta Fitol



• 2453
Isı Yalıtım Kasa Fitol