



ALUSTATE

**CAM KORKULUK
SİSTEMLERİ**

**GLASS RAILING
SYSTEMS**



www.alustate.n

CAM KORKULUK SİSTEMLERİ GLASS RAILING SYSTEMS

AL-V101



AL-V102



AL-V200



AL-V201



AL-V400



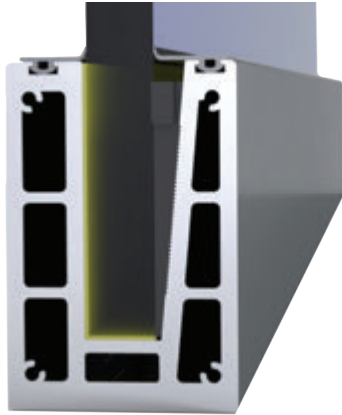
AL-V401



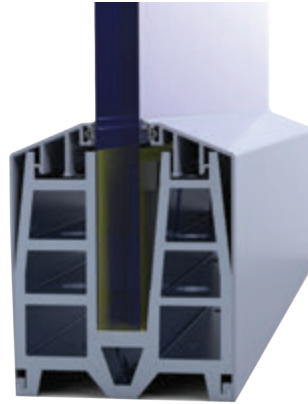
MW 5500



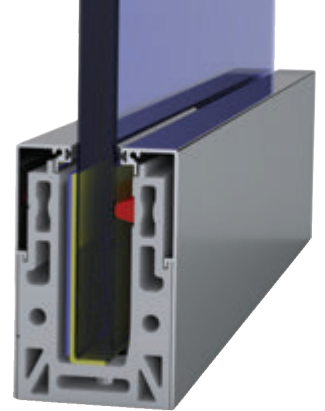
BV 4500



BV 8500



BV 9500



AL 9200



AL-S45



AL-S45A



AL-S35



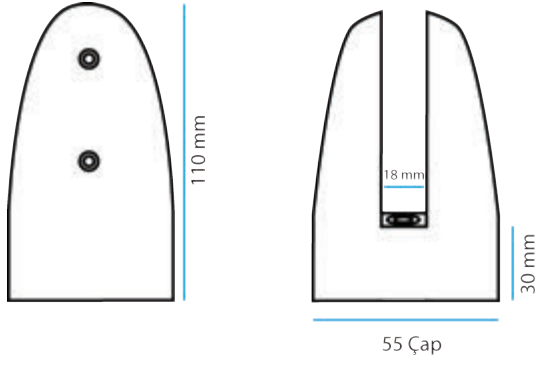
AL-V101



AL-V102

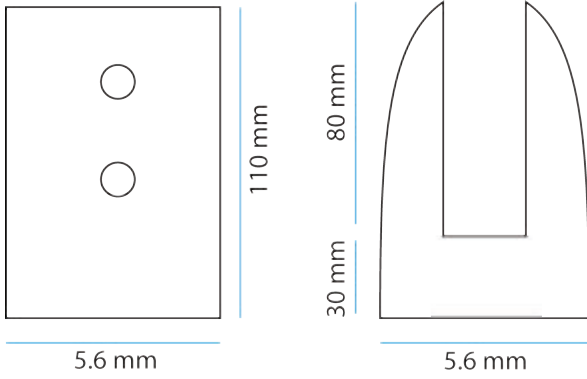


AL-V101



10 mm ve 12 mm Cama Göre
According to 10 mm and 12 mm Glass

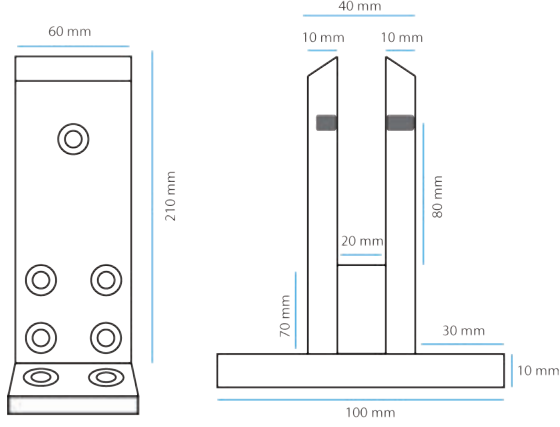
AL-V102



10 mm ve 12 mm Cama Göre
According to 10 mm and 12 mm glass

Kod / Code Number	Malzeme / Material	Cam Özellikleri Glass Properties	Cam Yüksekliği Glass Height
AL-V101	Alüminyum Ayak + 2 adet PVC + Tork Vida + 2 adet Sıkıştırma Vidası + Paslanmaz Saç Aluminum Legs + 2 pcs PVC + Torque Screw + 2 pcs Compression Screw + Stainless Steel	10 mm ve 12 mm Cam Kullanılır 10 mm and 12 mm Glass is used	80 cm Cam Yüksekliği Glass height of 80 cm
AL-V102	Alüminyum Ayak + 2 adet PVC + Tork Vida + 2 adet Sıkıştırma Vidası + Paslanmaz Saç Aluminum Legs + 2 pcs PVC + Torque Screw + 2 pcs Compression Screw + Stainless Steel	10 mm ve 12 mm Cam Kullanılır 10 mm and 12 mm Glass is used	85 cm Cam Yüksekliği Glass height of 85 cm

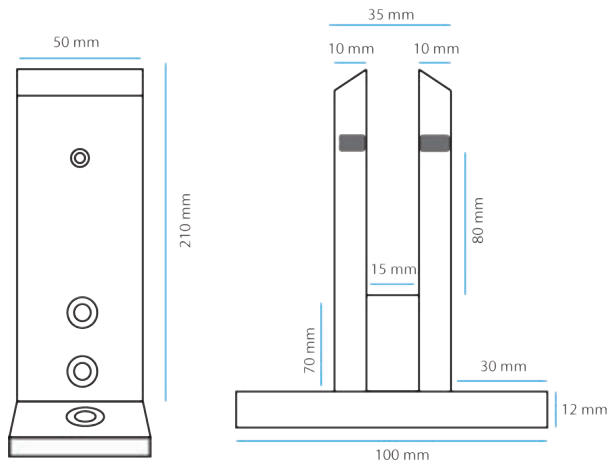




AL-V200



16 mm Cama Göre
According to 16 mm Glass



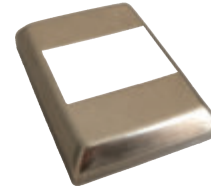
AL-V201



10 mm ve 12 mm Cama Göre
According to 10 mm and 12 mm glass



Kapaklı AL-V200

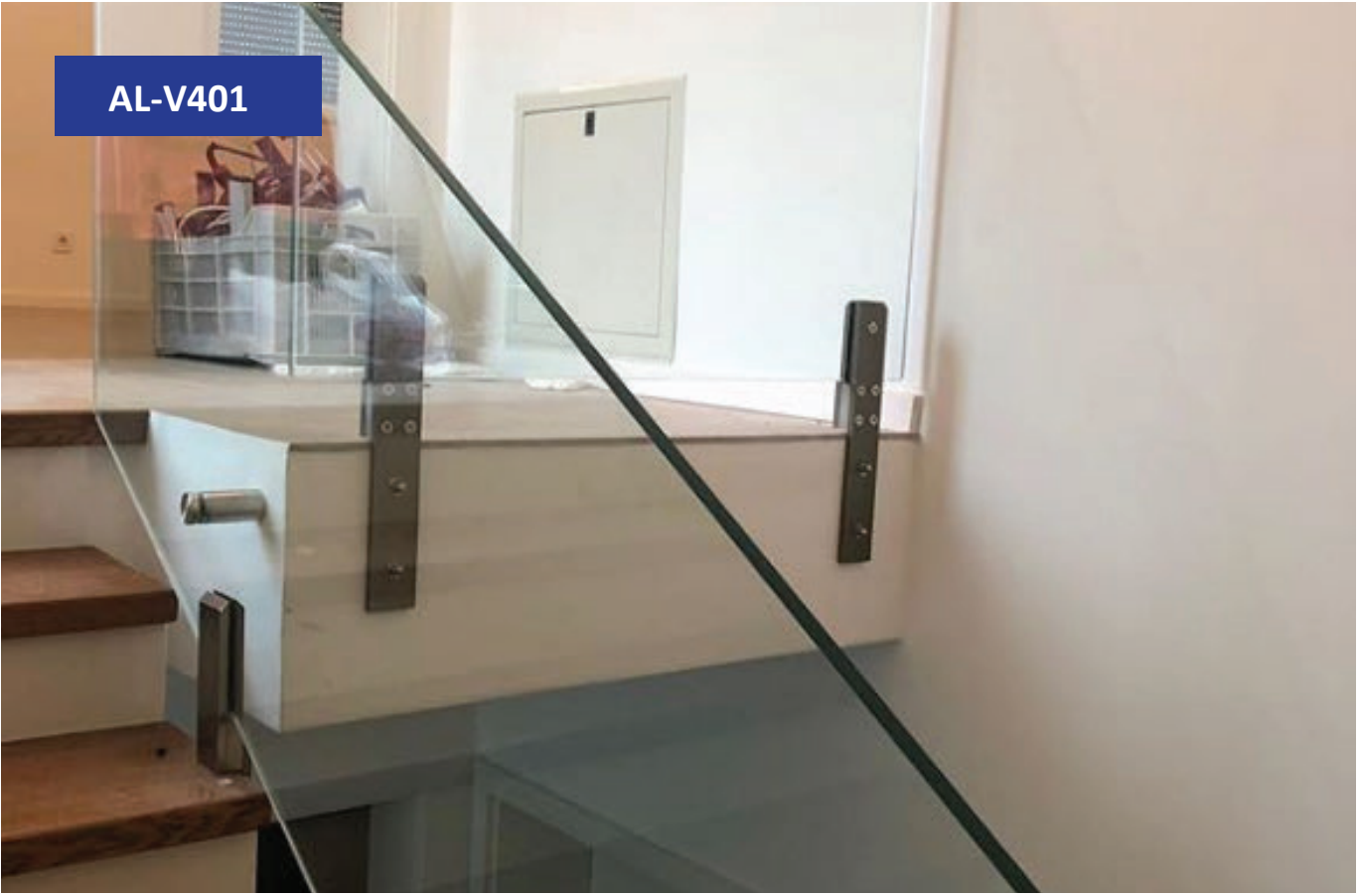


AL-V200K

AL-V200 ve AL-V201 Ürünü için cama 15 çap genişliğinde delik açılmalı ve camın alt bitişinden 80 mm yukarıdan delik açılmalı.

Kod / Code Number	Malzeme / Material	Cam Özellikleri Glass Properties	Cam Yüksekliği Glass Height
AL-V200	3 Parça Alüminyum + 2 adet PVC + 5 adet vida 3 Pieces of Aluminum + 2 pieces of PVC + 5 pcs screws	16 mm Cam Kullanılır 16 mm Glass is used	100 cm Cam Yüksekliği Glass height of 100 cm
AL-V201	3 Parça Alüminyum + 2 adet PVC + 3 adet vida 3 Pieces of Aluminum + 2 pieces of PVC + 3 pcs screws	10 mm ve 12 mm Cam Kullanılır 10 mm and 12 mm Glass is used	100 cm Cam Yüksekliği Glass height of 100 cm
AL-V200K	Alüminyum Kapak Aluminium Cover		

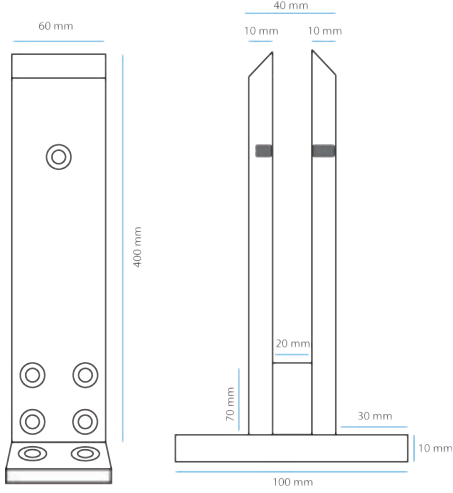
AL-V401



AL-V401

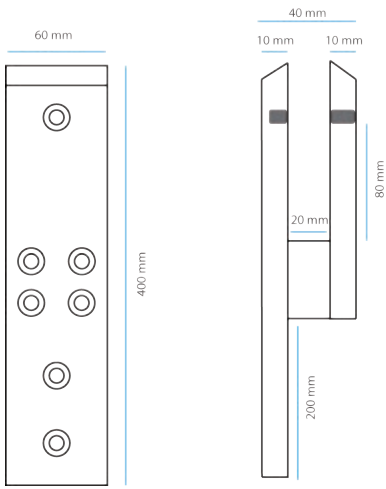


CAM KORKULUK SİSTEMLERİ GLASS RAILING SYSTEMS



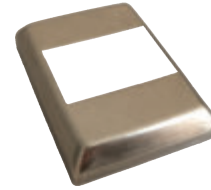
AL-V400

16 mm Cama Göre
According to 16 mm Glass



AL-V401

16 mm Cama Göre
According to 16 mm Glass

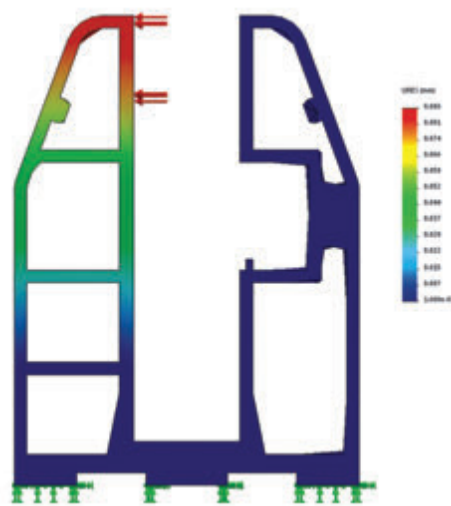
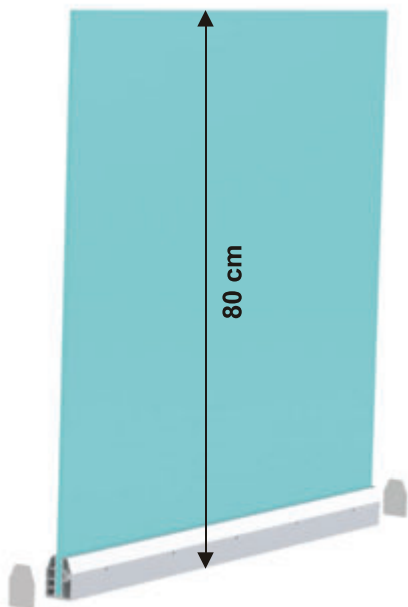
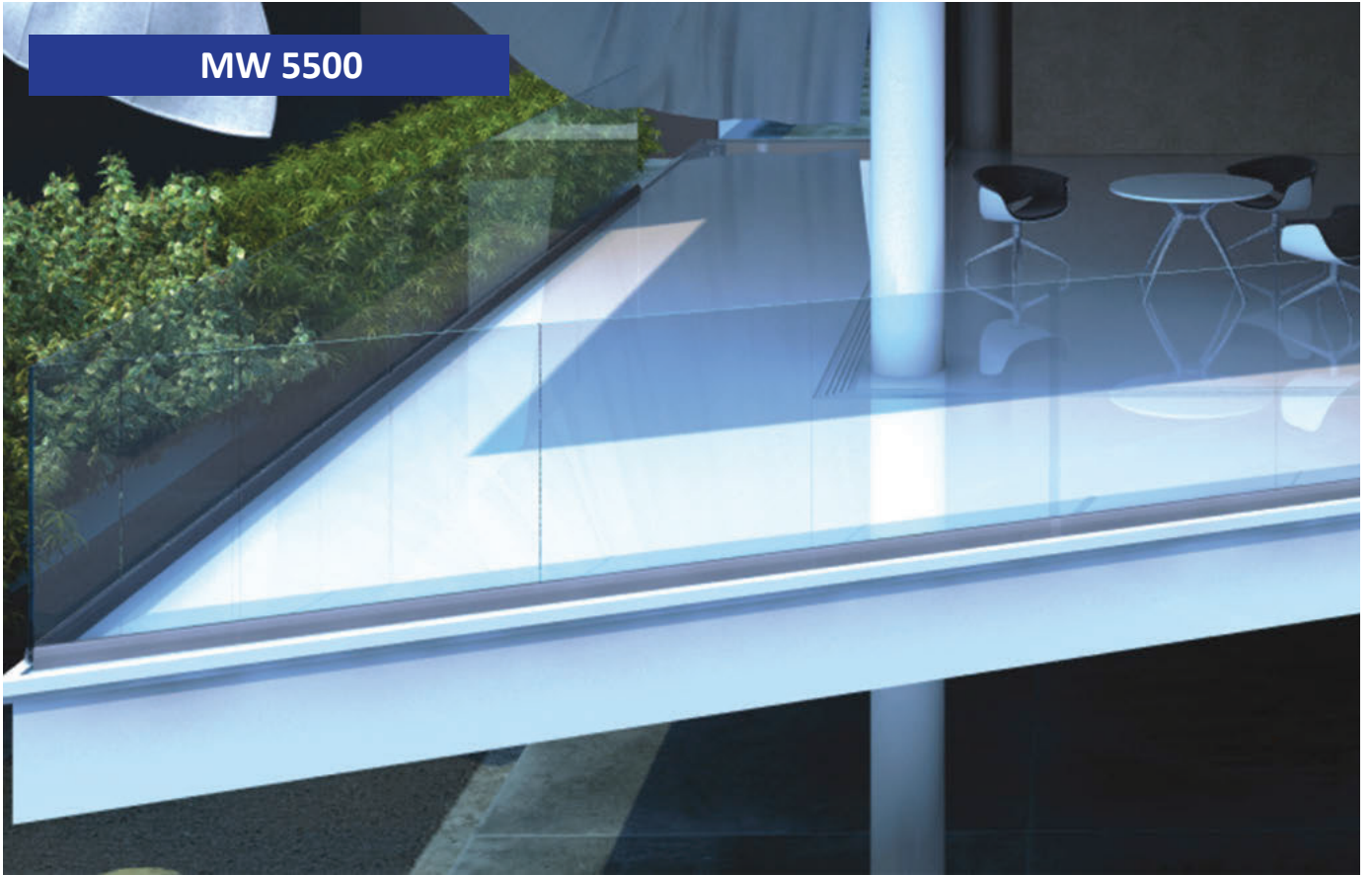


AL-V200K

AL-V400 ve AL-V401 Ürünü için cama 15 çap genişliğinde delik açılmalı ve camın alt bitişinden 80 mm yukarıdan delik açılmalı.

Kod / Code Number	Malzeme / Material	Cam Özellikleri Glass Properties	Cam Yüksekliği Glass Height
AL-400	3 Parça Alüminyum + 2 adet PVC + 5 adet vida 3 Pieces of Aluminum + 2 pieces of PVC + 5 pcs screws	16 mm Cam Kullanılır 16 mm Glass is used	120 cm Cam Yüksekliği Glass height of 120 cm
AL-V401	3 Parça Alüminyum + 2 adet PVC + 5 adet vida 3 Pieces of Aluminum + 2 pieces of PVC + 3 pcs screws	16 mm Cam Kullanılır 16 mm Glass is used	100 cm Cam Yüksekliği Glass height of 100 cm
AL-V200K	Alüminyum Kapak Aluminium Cover		

MW 5500



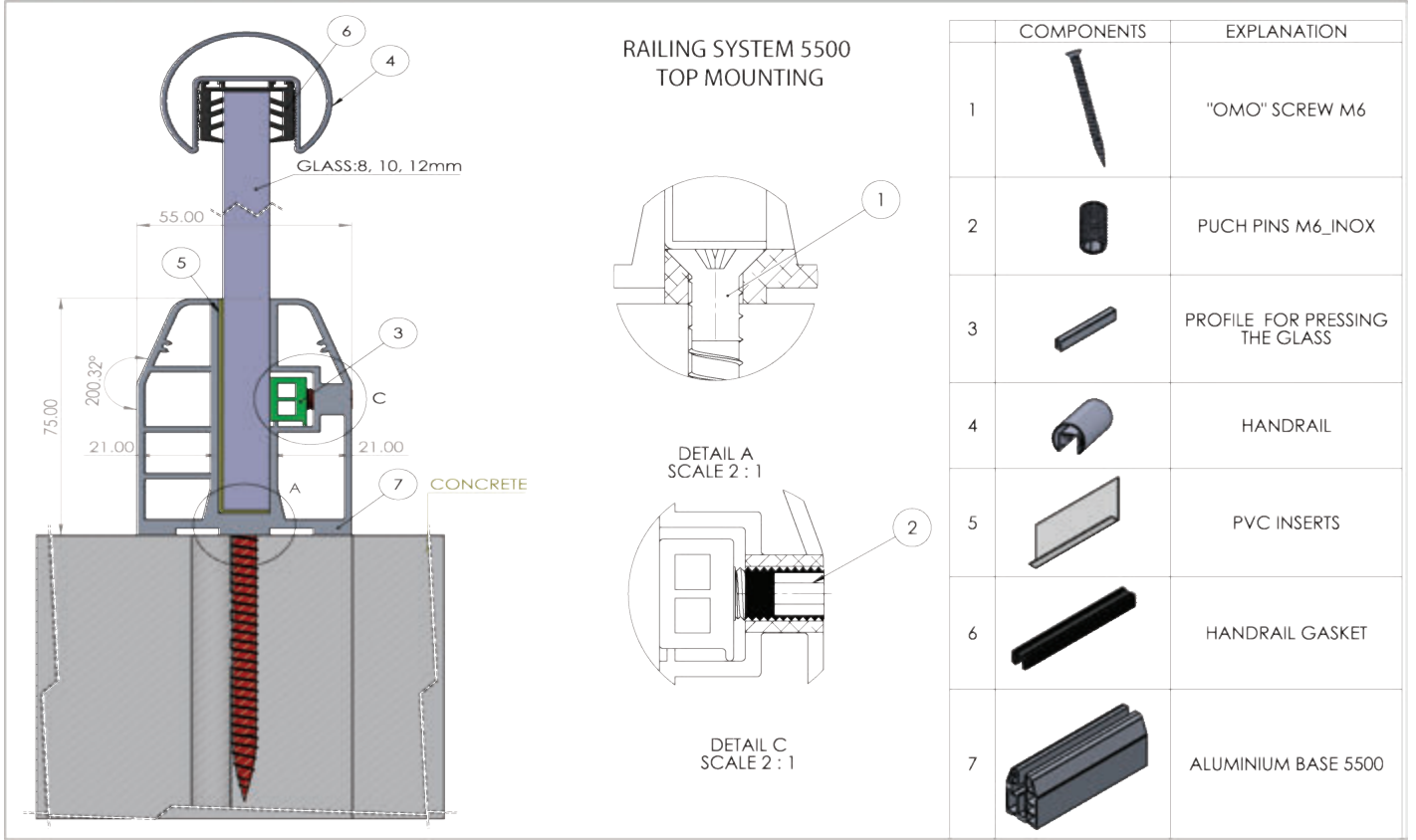
MW 5500



MW 5501



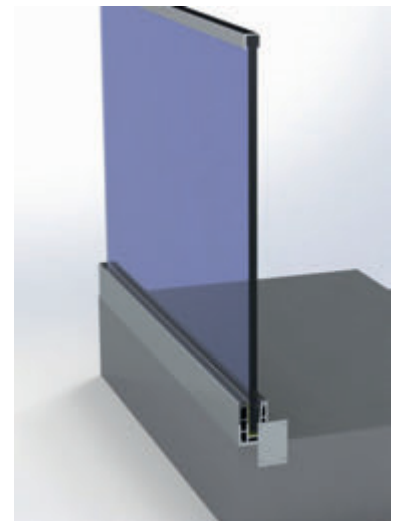
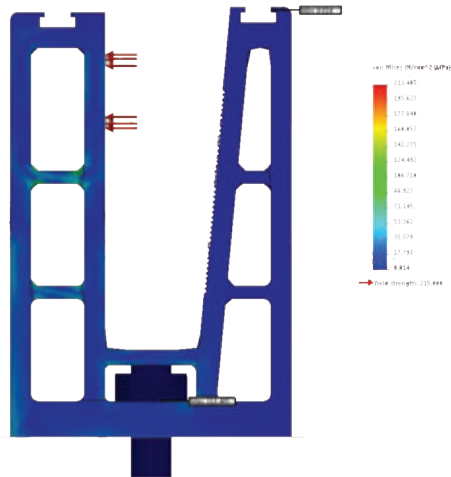
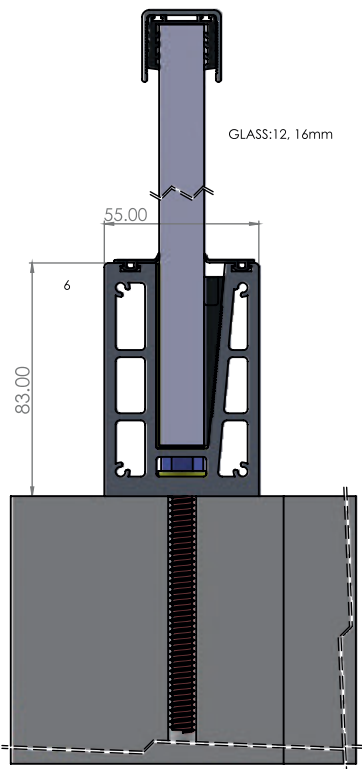
MW 5501K



MW 5500, 8, 10 ve 12 mm kalınlıkta camla uygulanır. Yüksekliği camın üst kısmında cam üstü profili olmadığı takdirde 80 cm'dir. Cam üstü profiliyle korkuluğun yüksekliği 105 cm'ye çıkabilir.

Kod / Code Number	Malzeme / Material	Cam Özellikleri Glass Properties	Cam Yüksekliği Glass Height
MW 5500	Alüminyum Profil (6 metre)+ PVC parça + 4 adet vida (1 metre) Aluminum Profile (6 meters) + PVC insert + 4 screws (1 meter)	8, 10 mm ve 12 mm Cam Kullanılır 8, 10 mm and 12 mm Glass is used	80 cm Cam Yüksekliği Glass height of 80 cm
MW 5501	Alüminyum Cam Sıkıştırma Profili Aluminum Glass Compression Profile	-	-
MW 5501K	Alüminyum Kapak Aluminium Cover	-	-

BV-4500



BV-4500



BV-4501K



RAILING SYSTEM 4500
TOP MOUNTING

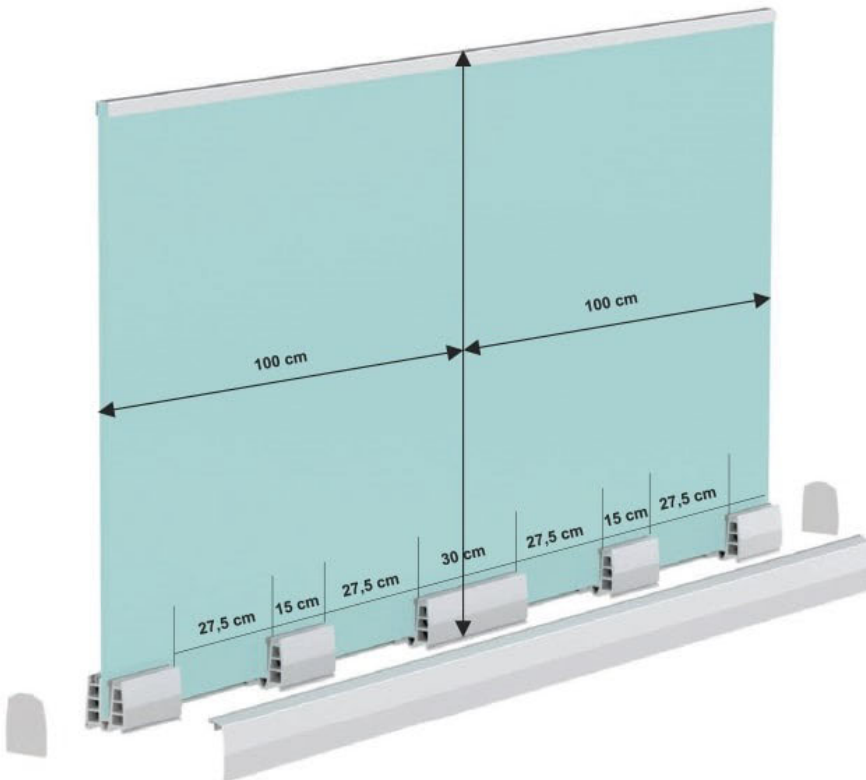
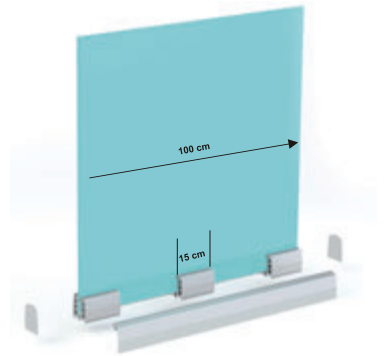
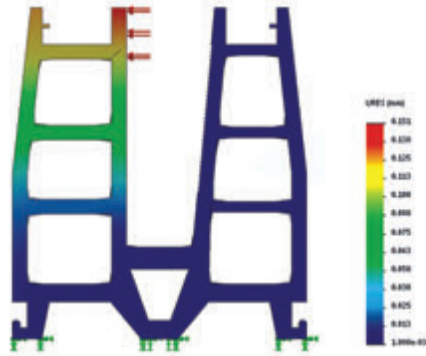
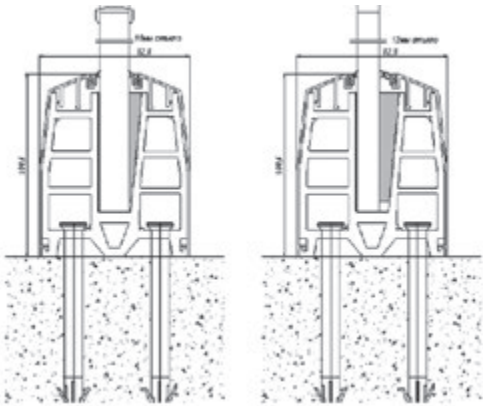
COMPONENTS	EXPLANATION
1	CHEMICAL ANCHORS M8
2	NUT M8
3	WASHER M8
4	HANDRAIL
5	HANDRAIL GASKET
6	PVC INSERTS
7	GASKET
8	WEDGE
9	ALUMINIUM BASE 4500

BV-4500 Sistemi boy profil olarak kullanılır. Yan panel kapakları gerektirmez.

Kod / Code Number	Malzeme / Material	Cam Özellikleri Glass Properties	Cam Yüksekliği Glass Height
BV-4500	Alüminyum Profil + Conta + PVC parça + Kama Aluminium Base + Gasket + PVC inserts + Wedge	12 mm ve 16 mm Cam Kullanılır 12 mm and 16 mm Glass is used	110 cm Cam Yüksekliği Glass height of 110 cm
BV-4501K	Alüminyum Kapak Aluminium Cover		

CAM KORKULUK SİSTEMLERİ GLASS RAILING SYSTEMS

BV-8500



Code: WX 6023



Code: BV 8500

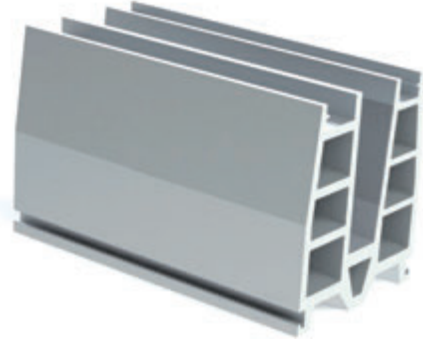


Code: BV 8501K

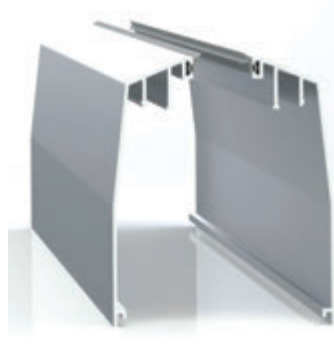


Code: BV 8501

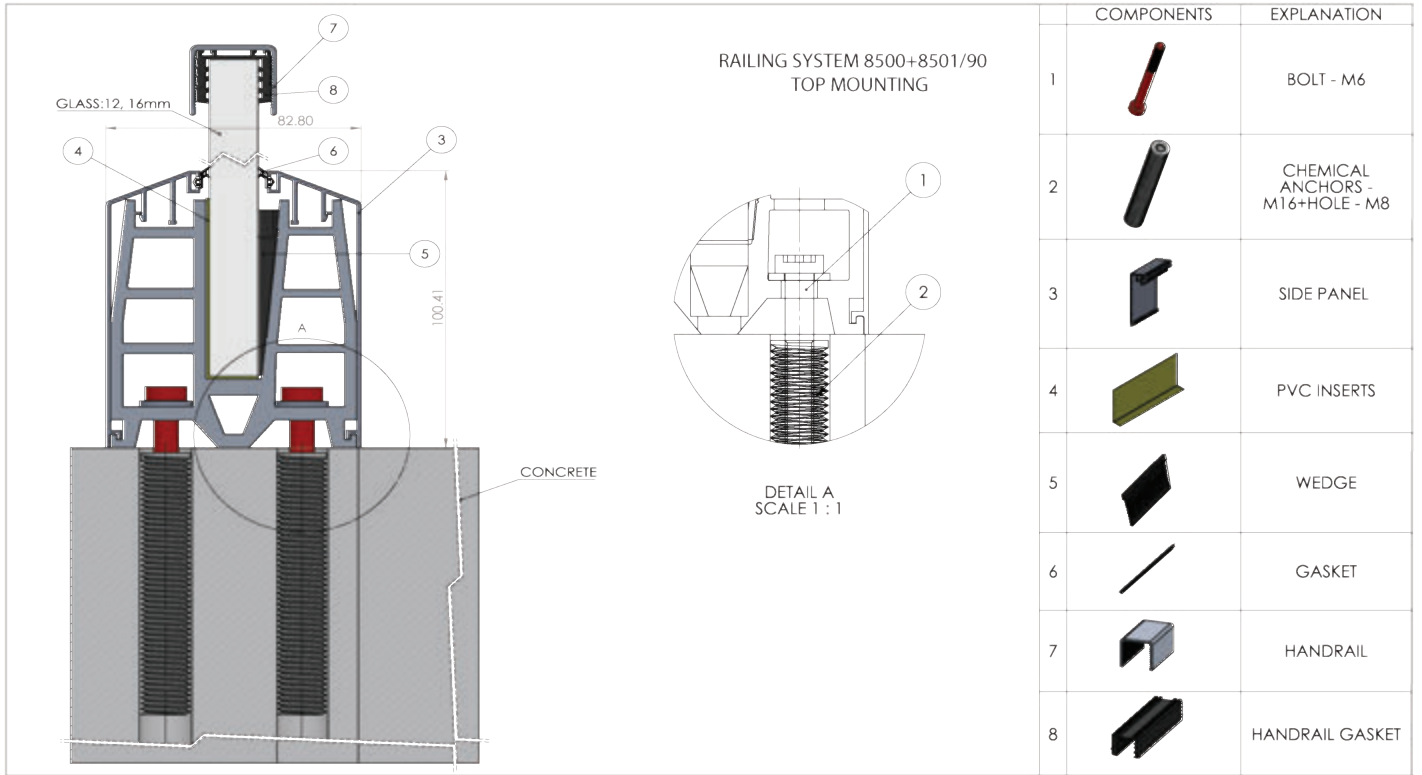
BV-8500



BV-8501



BV-8501K

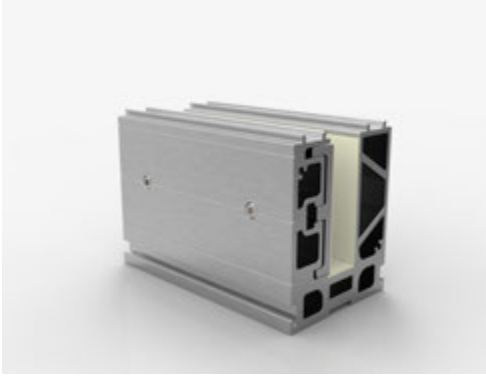


BV 8500 Sistem 12 mm ve 16 mm kalınlıkta temperli ve lamine camla uygulanır. Yüksekliği camın üst kısmında cam üstü profili olmadığı takdirde 125 cm'dir. Cam üstü profiliyle korkuluğun yüksekliği 140 cm'ye çıkabilir.

Kod / Code Number	Malzeme / Material	Cam Özellikleri Glass Properties	Cam Yüksekliği Glass Height
BV-8500	Alüminyum Profil (15 cm)+ PVC parça + Kama 2 adet Vida Aluminium Base (15 cm) + PVC inserts + Wedge Chemical anchor	12 mm ve 16 mm Cam Kullanılır 12 mm and 16 mm Glass is used	140 cm Cam Yüksekliği Glass height of 140 cm
BV-8501	Alüminyum Profil + Conta Aluminium Base + Gasket	-	-
BV-8501K	Alüminyum Kapak Aluminium Cover	-	-



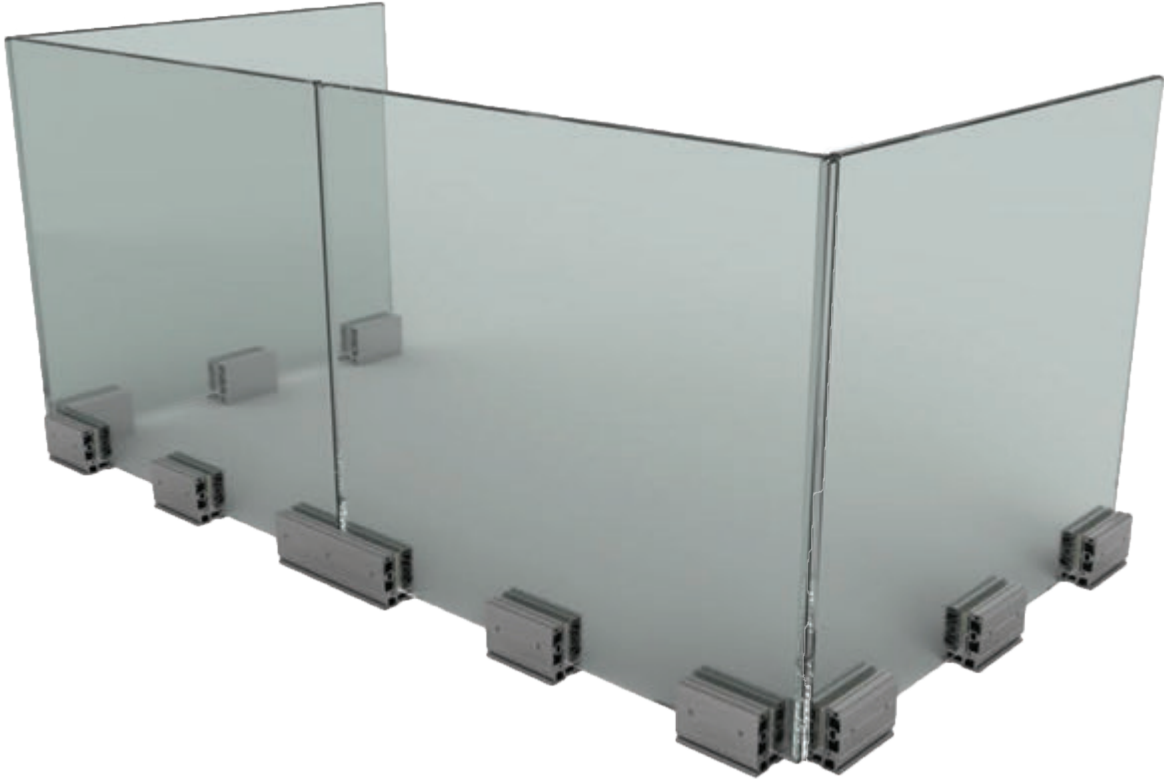
AL 9200



AL 9201



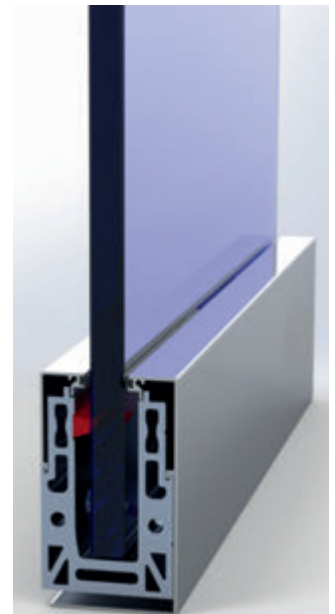
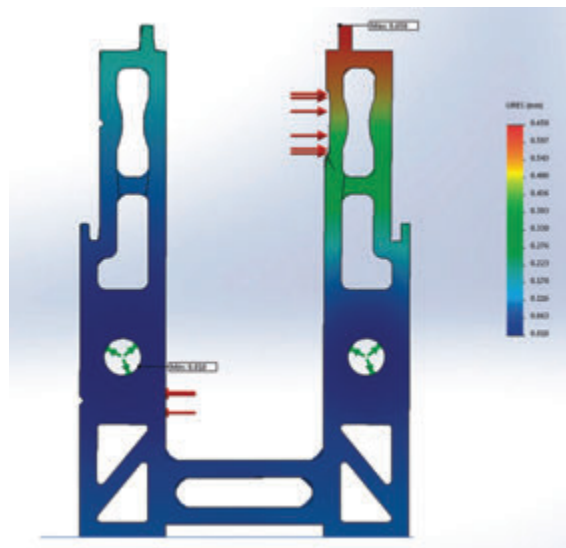
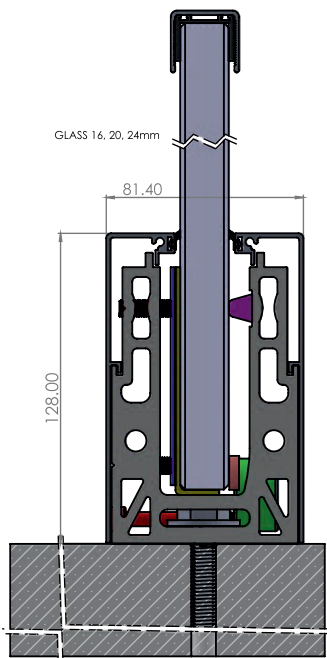
AL 9201K



AL 9200, 16 mm ve 20 mm kalınlıkta camla uygulanır. Yüksekliği camın üst kısmında cam üstü profili olmadığı takdirde 110 cm'dir. Cam üstü profiliyle korkuluğun yüksekliği 130 cm'ye çıkabilir.

Kod / Code Number	Malzeme / Material	Cam Özellikleri Glass Properties	Cam Yüksekliği Glass Height
AL 9200	Aluminyum Profil (15 cm)+ PVC koruyucu + 2 adet Sıkıştırma Vida + 2 adet Montaj Vida Aluminum Profile (15 cm) + PVC insert + 2 pcs Compression Screw + 2 pcs Mounting Screw	16 mm ve 20 mm Cam Kullanılır 16 mm and 20 mm Glass is used	125 cm Cam Yüksekliği Glass height of 125 cm
AL 9201	Aluminyum Yan Panel Aluminum Side Panel	-	-
AL 9201K	Aluminyum Kapak Aluminium Cover	-	-

BV 9500



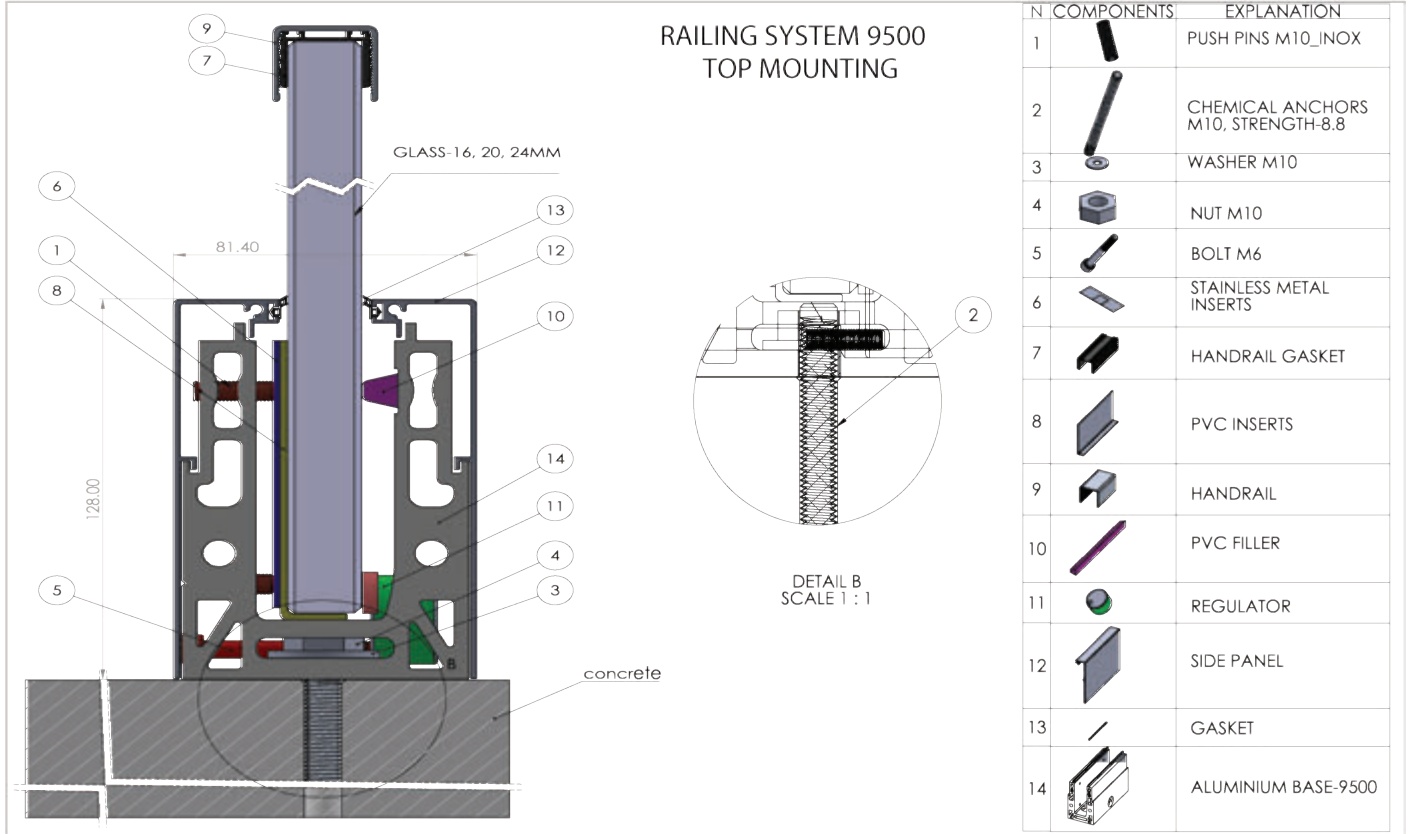
BV 9500



BV 9501



BV 9501K



MW 5500, 20 mm ve 24 mm kalınlıkta camla uygulanır. Yüksekliği camın üst kısmında cam üstü profili olmadığı takdirde 140 cm'dir. Cam üstü profiliyle korkuluğun yüksekliği 160 cm'ye çıkabilir.

Kod / Code Number	Malzeme / Material	Cam Özellikleri Glass Properties	Cam Yüksekliği Glass Height
BV 9500	Alüminyum Profil (20 cm)+ PVC koruyucu + 2 adet Sıkıştırma Vida + 2 adet Montaj Vida Aluminum Profile (20 cm) + PVC insert + 2 pcs Compression Screw + 2 pcs Mounting Screw	20 mm ve 24 mm Cam Kullanılır 20 mm and 24 mm Glass is used	140 cm Cam Yüksekliği Glass height of 140 cm
BV 9501	Alüminyum Yan Panel Aluminum Side Panel	-	-
BV 9501K	Alüminyum Kapak Aluminium Cover	-	-

AL S45



AL S35



AL S45



Ø 45
Gövde 30 mm

AL S45A

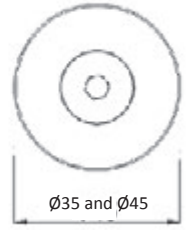
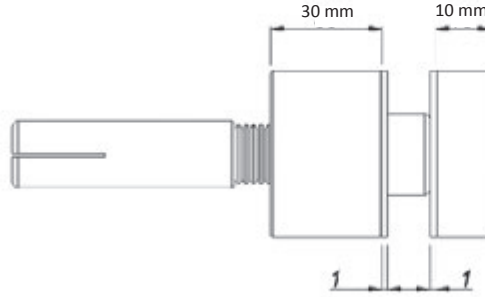


Ø 45
Ayarlanabilir Gövde

AL S35



Ø 45
Gövde 60 mm



AL S45, AL S35, uygulanmak istediğiz cam kalınlığına göre işlem yapılır. Gövde kalınlığı standartta 30 mm isteğe göre istediğiniz ölçüde yapılabilir. Montaj için Tij isteğe göre dahil olur.

Kod / Code Number	Malzeme / Material	Cam Özellikleri Glass Properties	Teknik Özellik Technical Specification
AL S45	Alüminyum Gövde + Alüminyum Kapak + 2 adet Plastik + Vida Aluminum body + Aluminum Cover + 2 pcs Plastic + Screw	8, 10, 12, 16 mm ve 20 mm Cam Kullanılır 8, 10, 12, 16 mm and 20 mm Glass is used	Çap 45 Gövde uzunluğu isteğe göre yapılabilir Diameter 45 Body length adjustable
AL S45A	Alüminyum Gövde + Ayarlanabilir Gövde + Alüminyum Kapak + 2 adet Plastik + Vida Aluminum Body + Adjustable Body + Aluminum Cover + 2pcs Plastic + Screw	8, 10, 12, 16 mm ve 20 mm Cam Kullanılır 8, 10, 12, 16 mm and 20 mm Glass is used	Çap 45, Ayarlanabilir Gövde Diameter 45, Adjustable body
AL S35	Alüminyum Gövde + Alüminyum Kapak + 2 adet Plastik + Vida Aluminum body + Aluminum Cover + 2 pcs Plastic + Screw	8, 10, 12 mm ve 16 mm Cam Kullanılır 8, 10, 12 mm and 16 mm Glass is used	Çap 35 Gövde uzunluğu isteğe göre yapılabilir Diameter 45 Body length adjustable



ALUSTATE

Tel: +90 216 909 03 50
E-mail: export@alustate.net

www.alustate.net