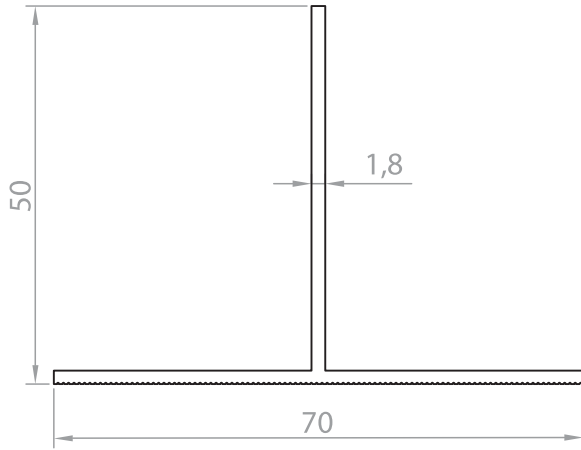




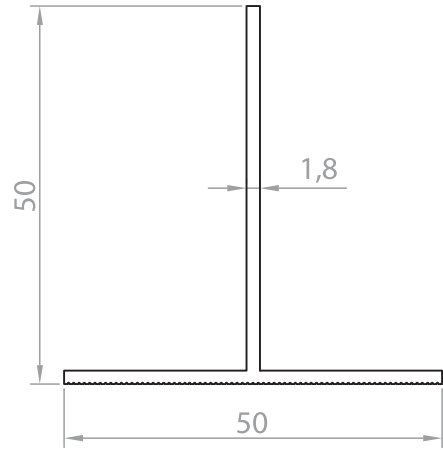
SERAMİK SİSTEM PROFİLLERİ

CERAMIC SYSTEM PROFILES

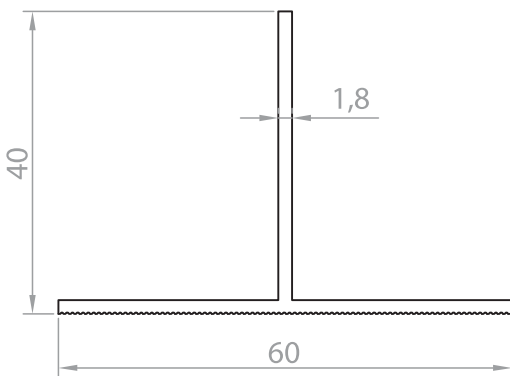
ПРОФИЛИ КЕРАМИЧЕСКОЙ СИСТЕМЫ



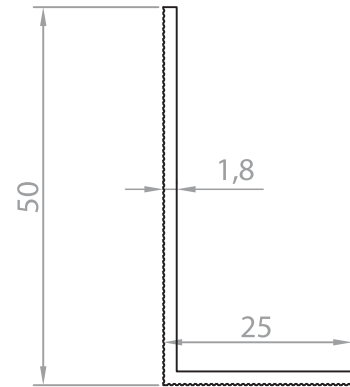
ERG 19-40	1.6 MM	0,508 kg/m
ERG 19-41	1.8mm	0,573 kg/m
ERG 19-42	2.0mm	0,638 kg/m



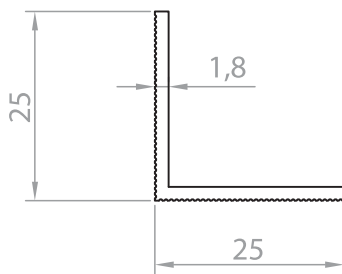
ERG 19-43	1.6 MM	0,426 kg/m
ERG 19-44	1.8mm	0,478 kg/m
ERG 19-45	2.0mm	0,530 kg/m



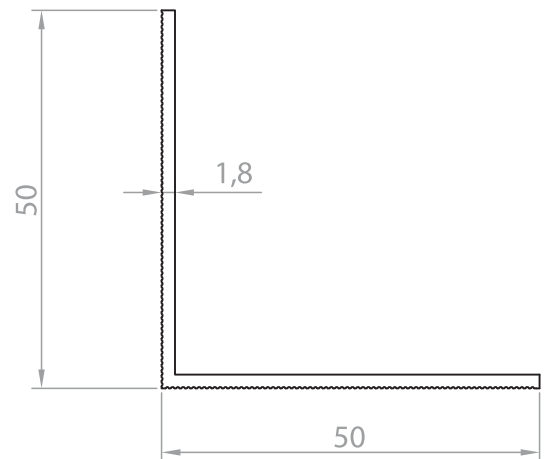
ERG 19-46	1.6 MM	0,426 kg/m
ERG 19-47	1.8mm	0,478 kg/m
ERG 19-48	2.0mm	0,530 kg/m



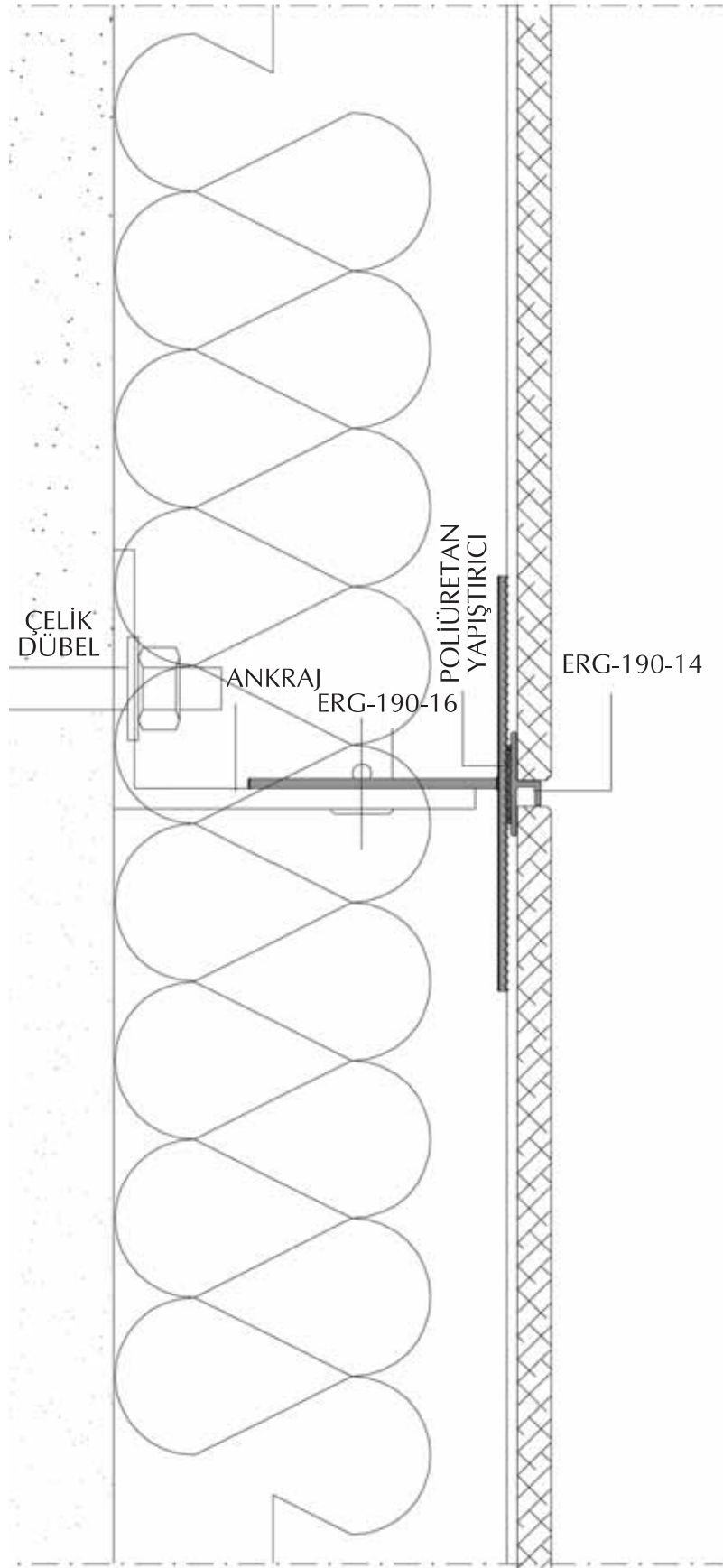
ERG 19-49	1.6 MM	0,317 kg/m
ERG 19-50	1.8mm	0,356 kg/m
ERG 19-51	2.0mm	0,395 kg/m

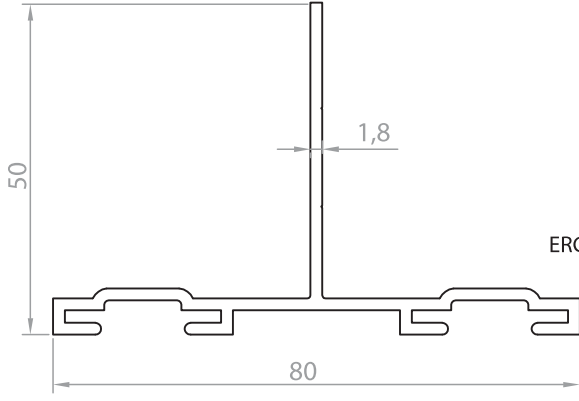


ERG 19-52	1.8mm	0,235 kg/m
-----------	-------	------------

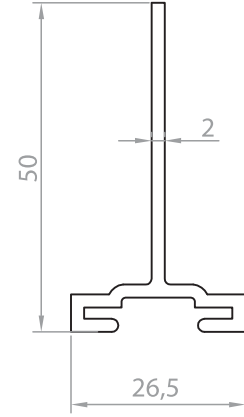


ERG 19-53	1.8mm	0,478 kg/m
-----------	-------	------------



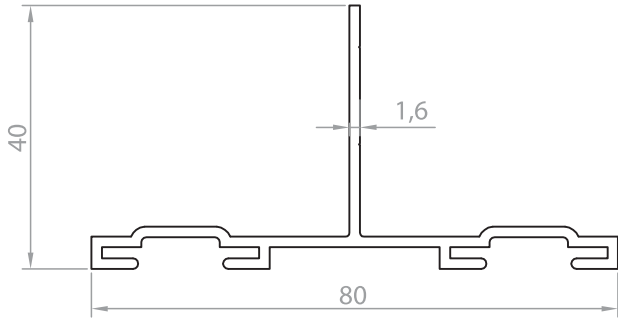


ERG-K04 0,226 kg/m

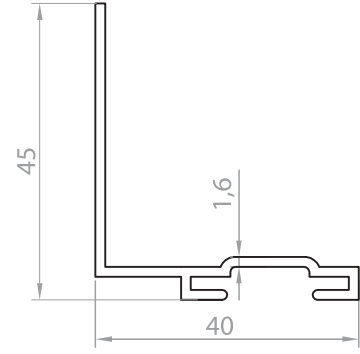


ERG-K01	1.5 MM	0,620 kg/m
ERG-K02	1.8mm	0,802 kg/m
ERG-K03	2.0mm	0,890 kg/m

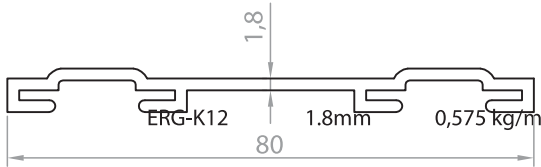
ERG-K05	1.6 mm	0,341 kg/m
ERG-K06	1.8 mm	0,433 kg/m
ERG-K07	2.0 mm	0,482 kg/m



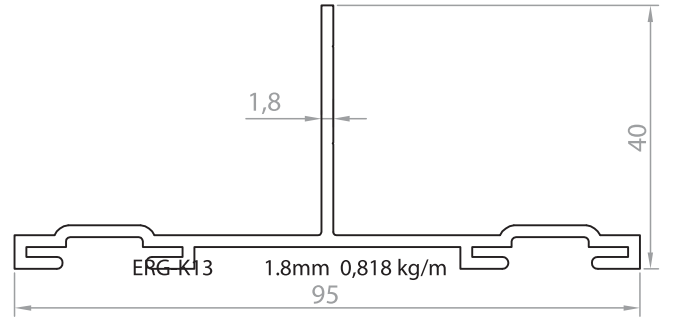
ERG-K08	1.6 MM	0,664 kg/m
ERG-K09	1.8mm	0,746 kg/m
ERG-K10	2.0mm	0,827 kg/m



ERG-K11 1.6 MM 0,404 kg/m



ERG-K12 1.8mm 0,575 kg/m

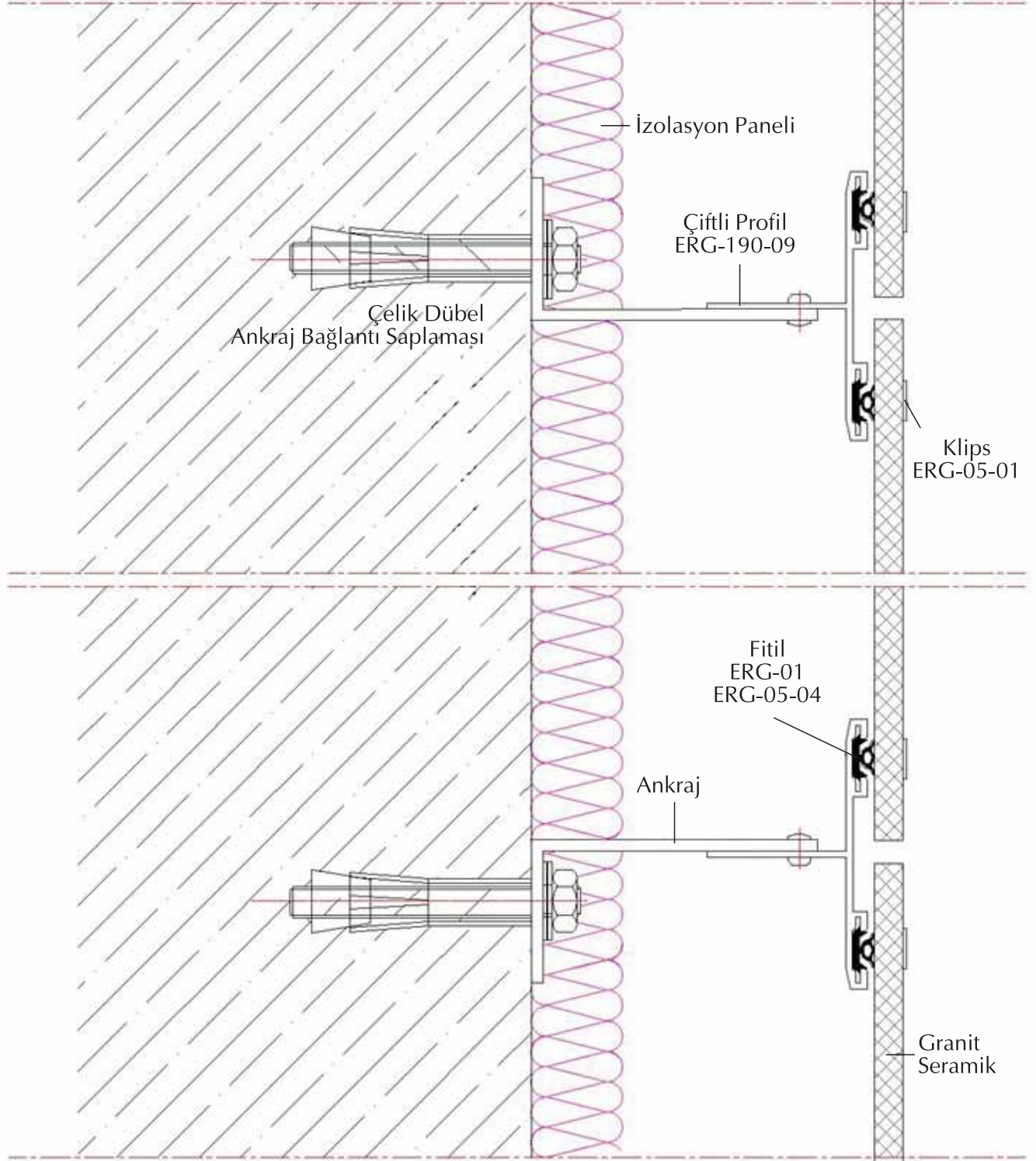


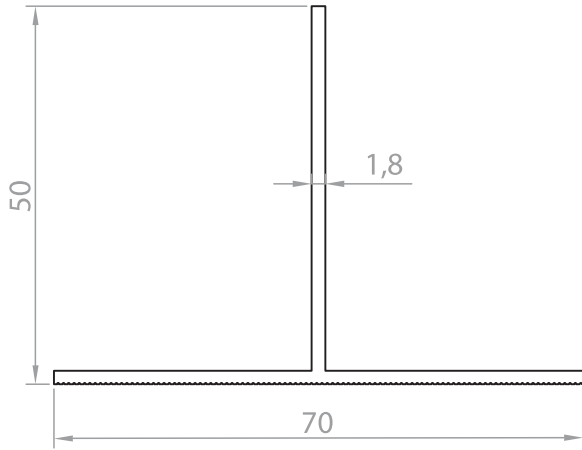
ERG-K13 1.8mm 0,818 kg/m

BAŞLANGIÇ KLİPSİ
ERG-05-02DERZ AYAR KLİPSİ
ERG-05-03ARA KLİPS
ERG-05-01

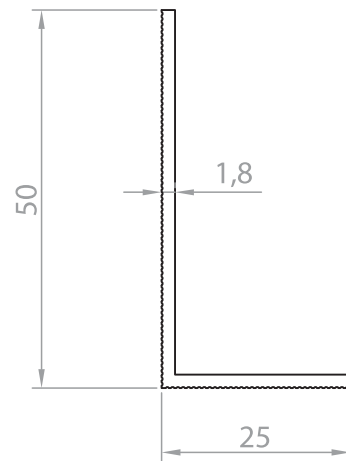
ANKRAJ

FİTİL
ERG-05-04FİTİL
ERG-01

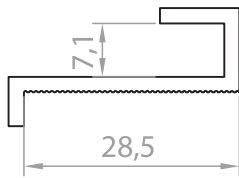




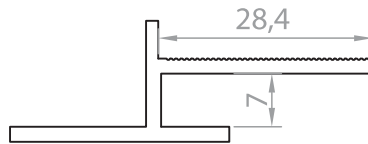
ERG 19-41 1.8mm 0,573 kg/m



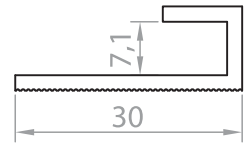
ERG 19-44 1.8mm 0,478 kg/m



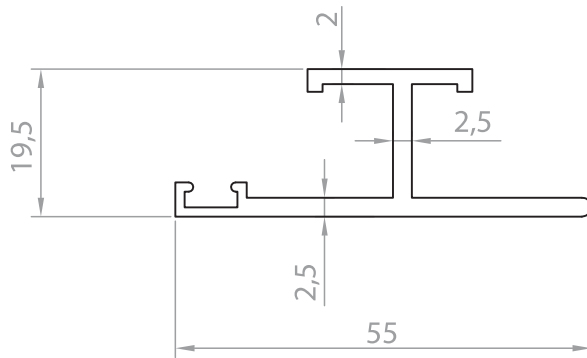
ERG-S01 2.0mm 0,285 kg/m



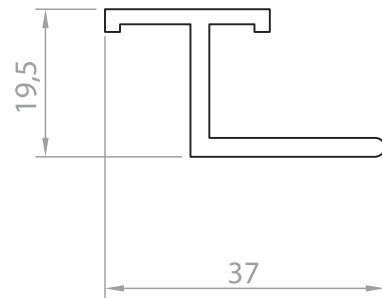
ERG-S02 2.0mm 0,378 kg/m



ERG-S03 2.0mm 0,257 kg/m



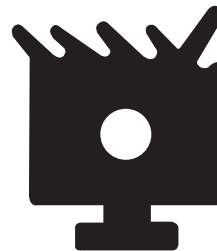
ERG-S04 2.0mm 0,594 kg/m



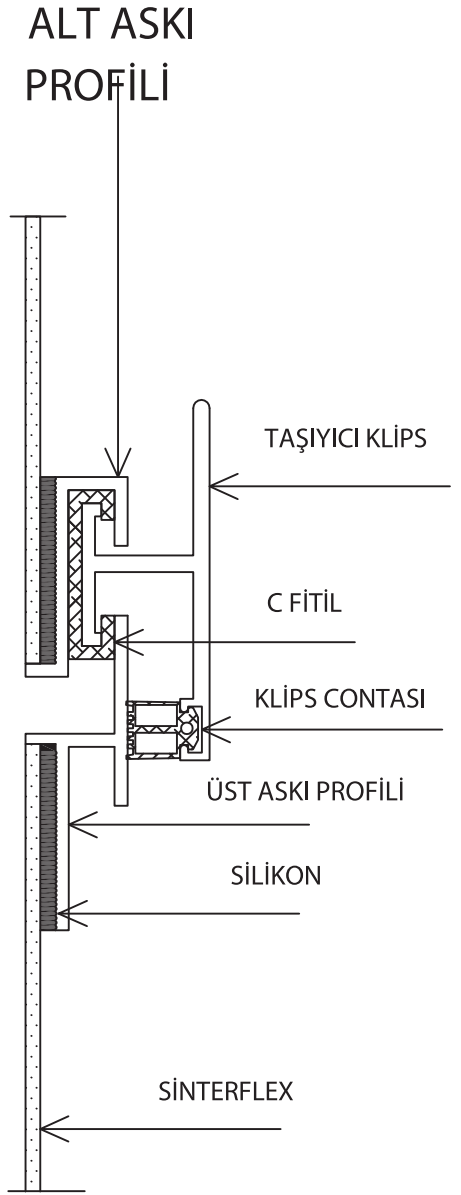
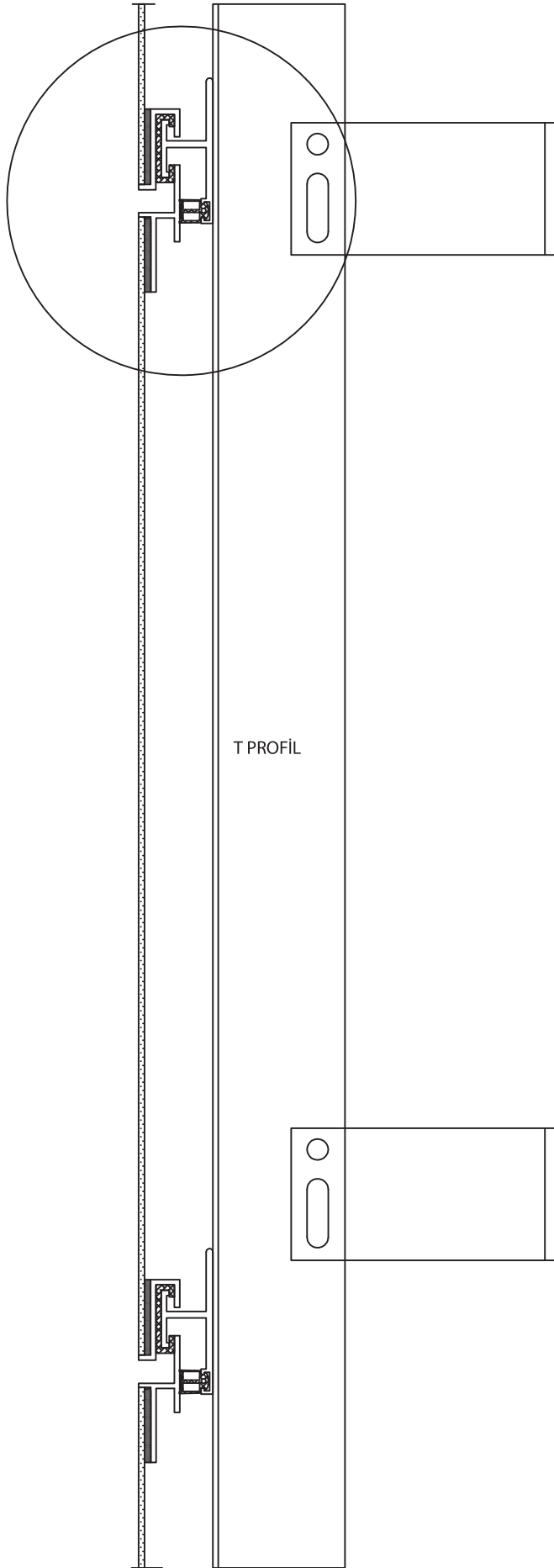
ERG-S05 2.0mm 0,402 kg/m

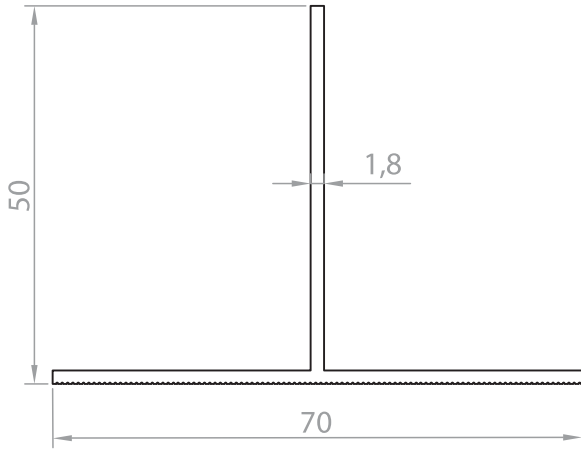


C CONTACT
ERG-03

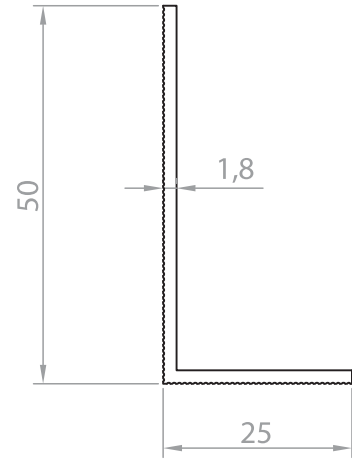


KLİPS CONTACTI
ERG-02

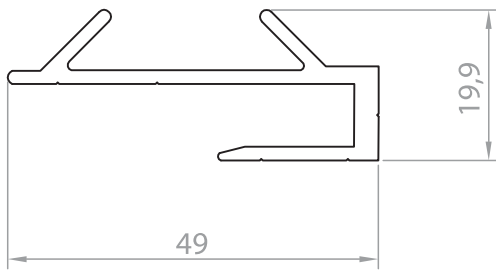




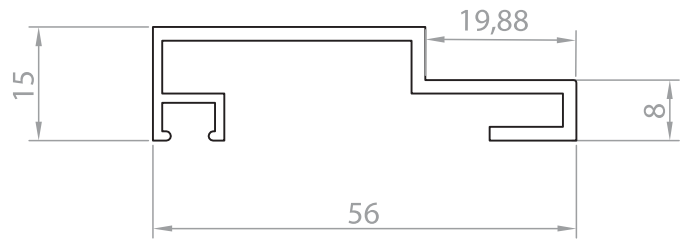
ERG 19-41 1.8mm 0,573 kg/m



ERG 19-44 1.8mm 0,478 kg/m



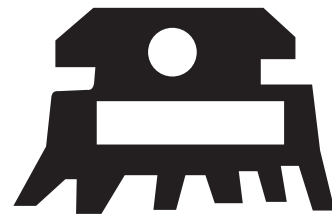
ERG-Z01 1.8mm 0,524 kg/m

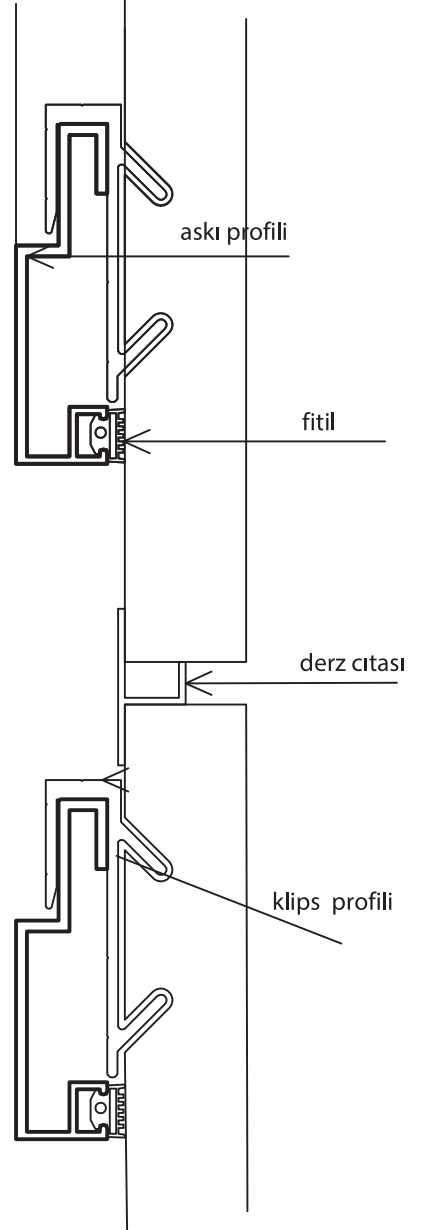
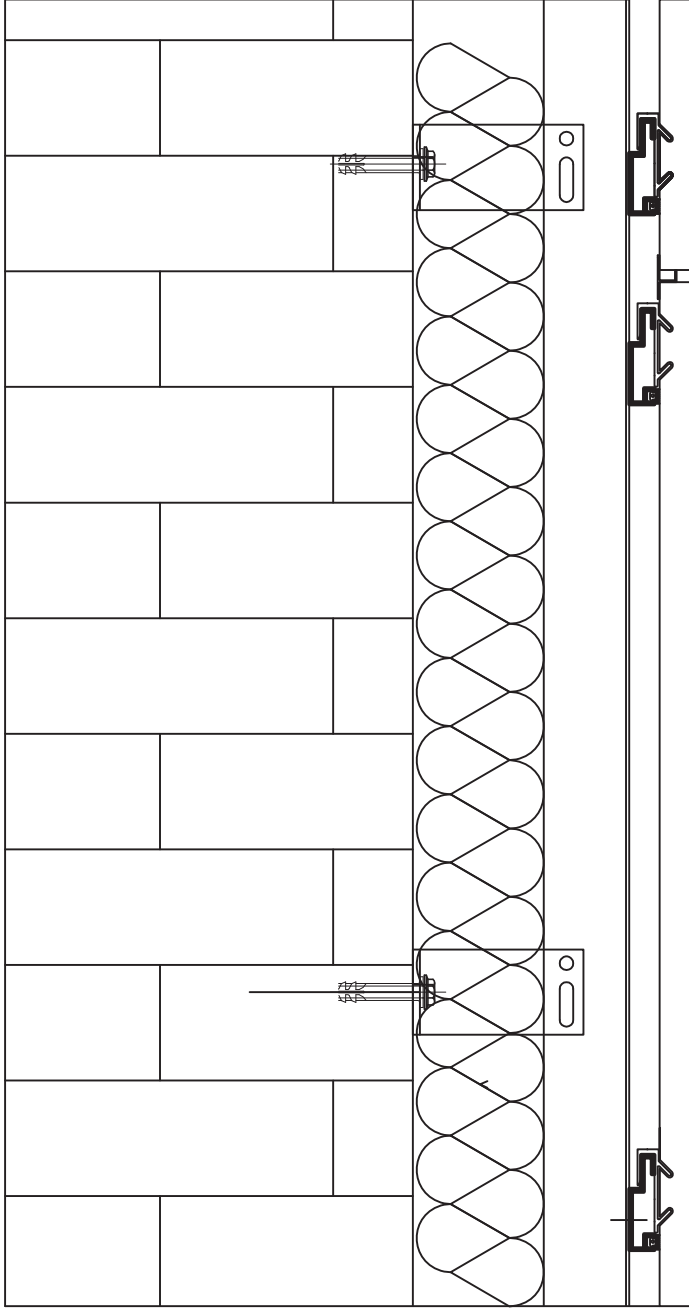


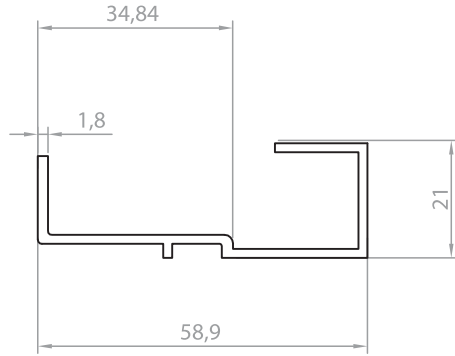
ERG-Z02 1.8mm 0,475 kg/m



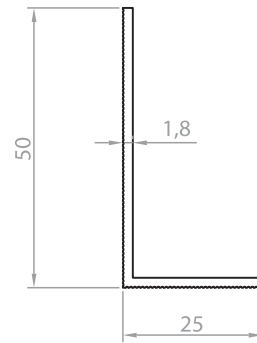
ANKRAJ

FITİL
ERG-05-10

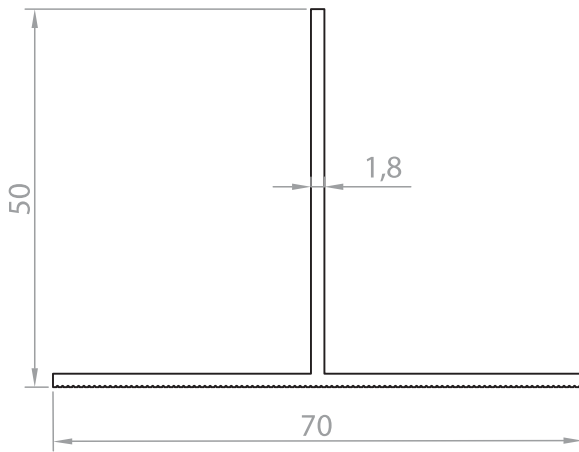




ERG-L01 1.6mm 0,524 kg/m



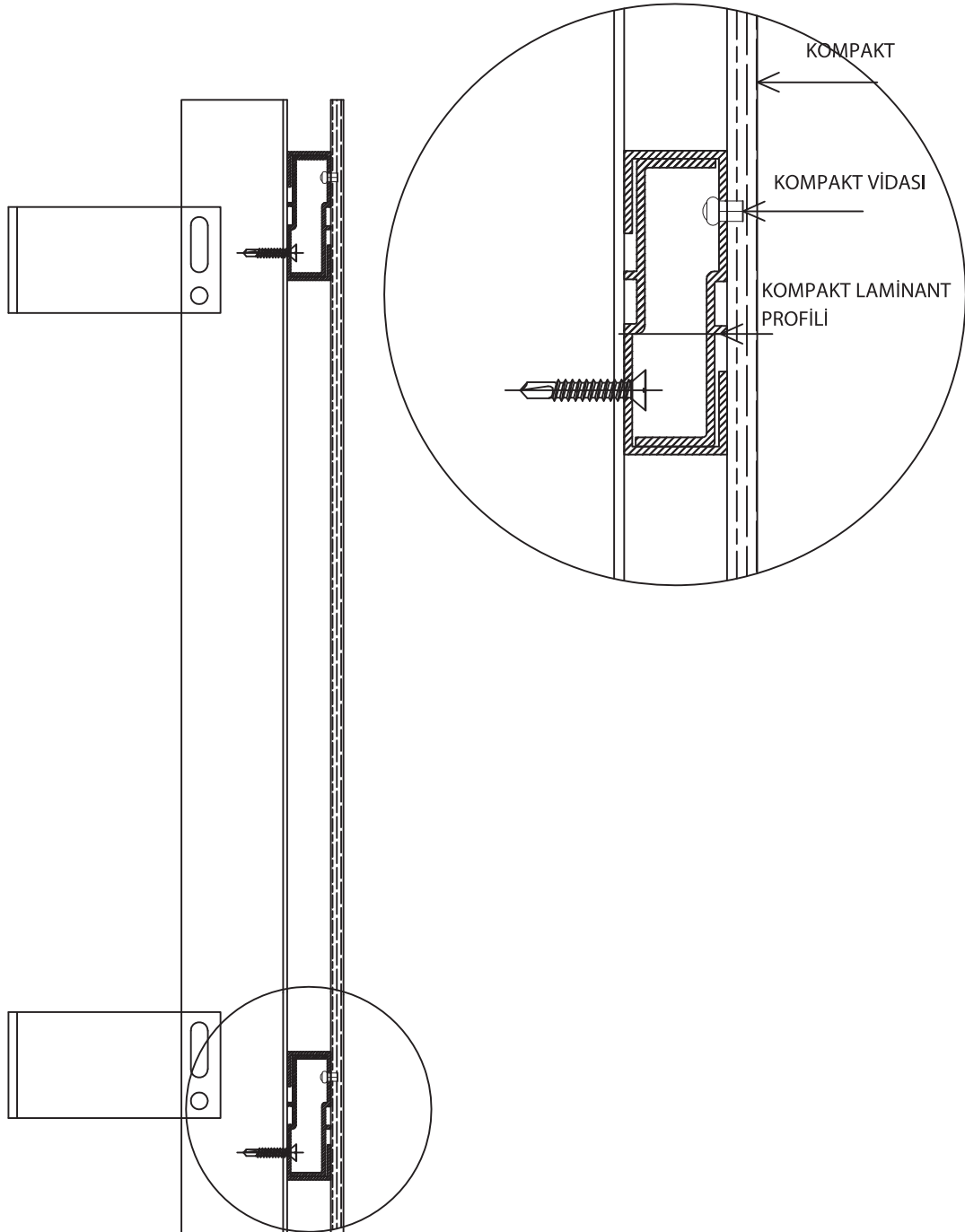
ERG 19-44 1.8mm 0,478 kg/m

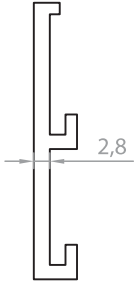


ERG 19-41 1.8mm 0,573 kg/m

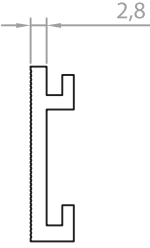


ANKRAJ

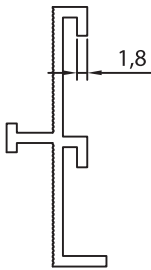




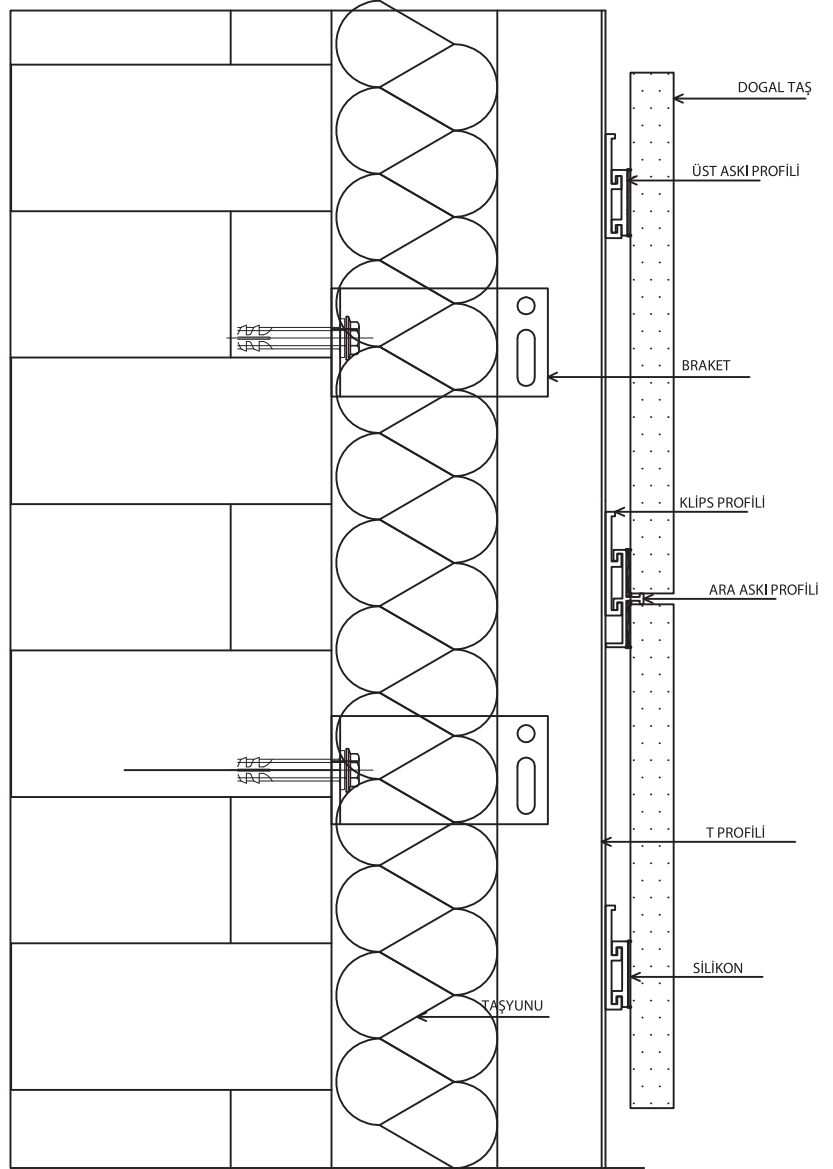
ERG-AS01
2.8mm 0,474 kg/m
KLİPS PROFİLİ

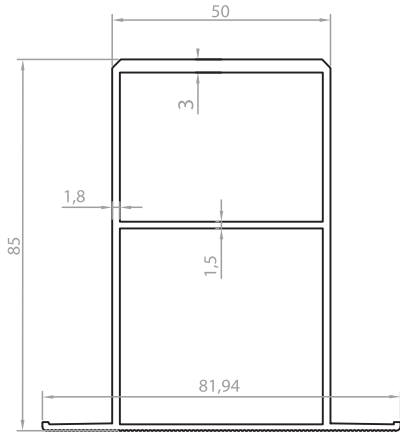


ERG-AS02
2.8mm 0,335 kg/m
ÜST ASKI PROFİLİ

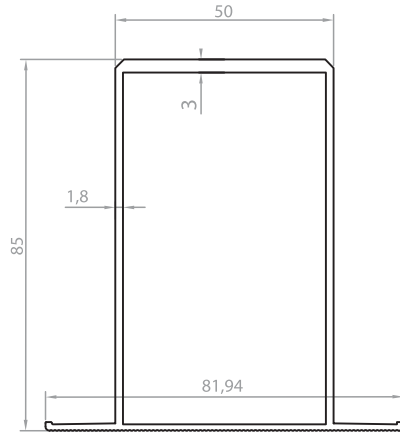


ERG-AS03
1.8mm 0,384 kg/m
ARA ASKI PROFİLİ

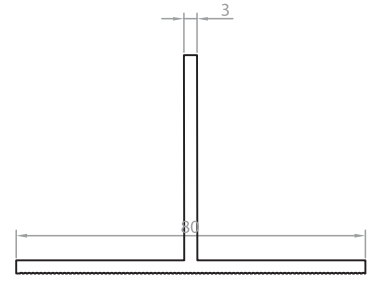




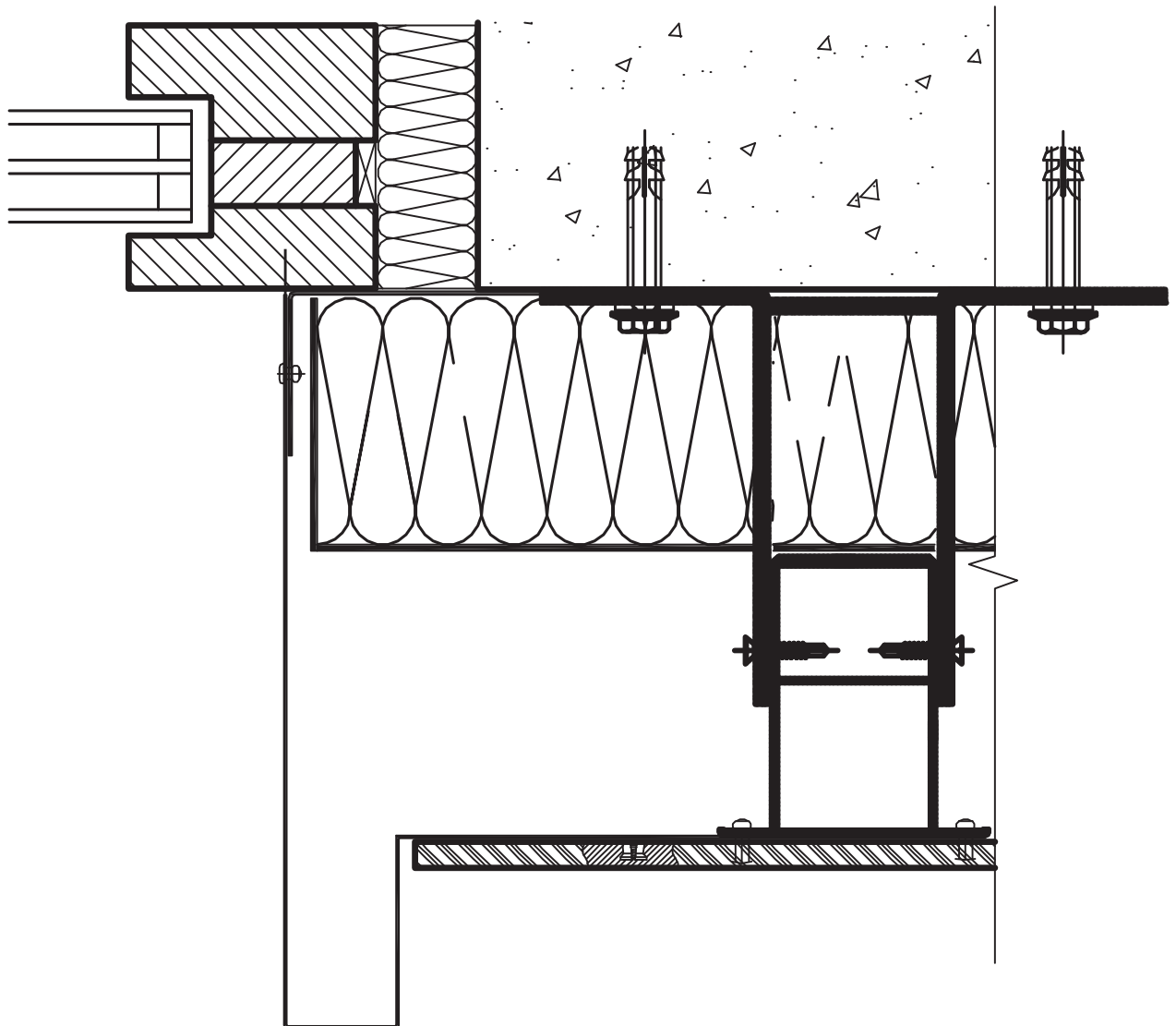
ERG 19-71 1,698 kg/m

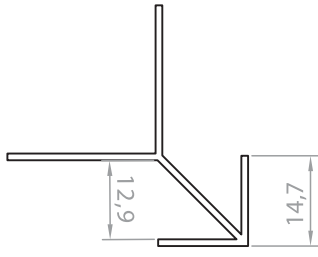


ERG 19-72 1,506 kg/m

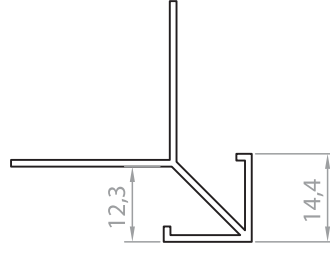


ERG 19-73 3mm 1,030 kg/m

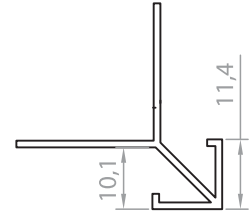




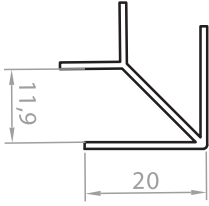
ERG 19-Y01 0,285 kg/m



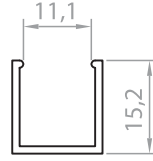
ERG 19-Y02 0,295 kg/m



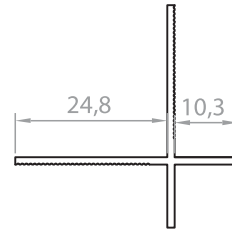
ERG 19-Y03 0,247 kg/m



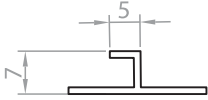
ERG 19-Y04 1.1mm 0,227 kg/m



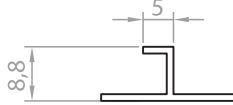
ERG 19-Y05 1.2mm 0,142 kg/m



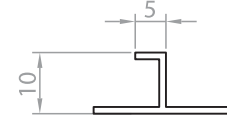
ERG 19-Y06 1.2mm 0,230 kg/m



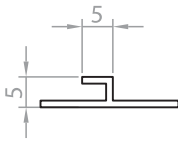
ERG 19-Y07 0,096 kg/m



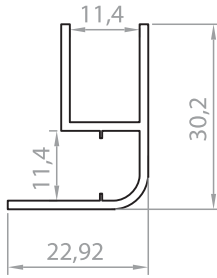
ERG 19-Y08 0,102 kg/m



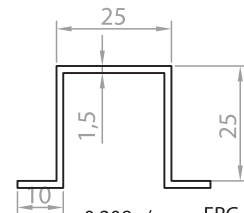
ERG 19-Y09 0,105 kg/m



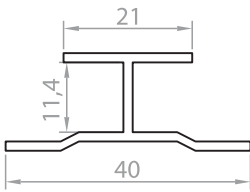
ERG 19-Y10 0,090 kg/m



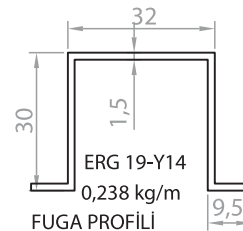
KOSE DÖNÜŞ
PROFİLİ
0,297 kg/m
ERG 19-Y11



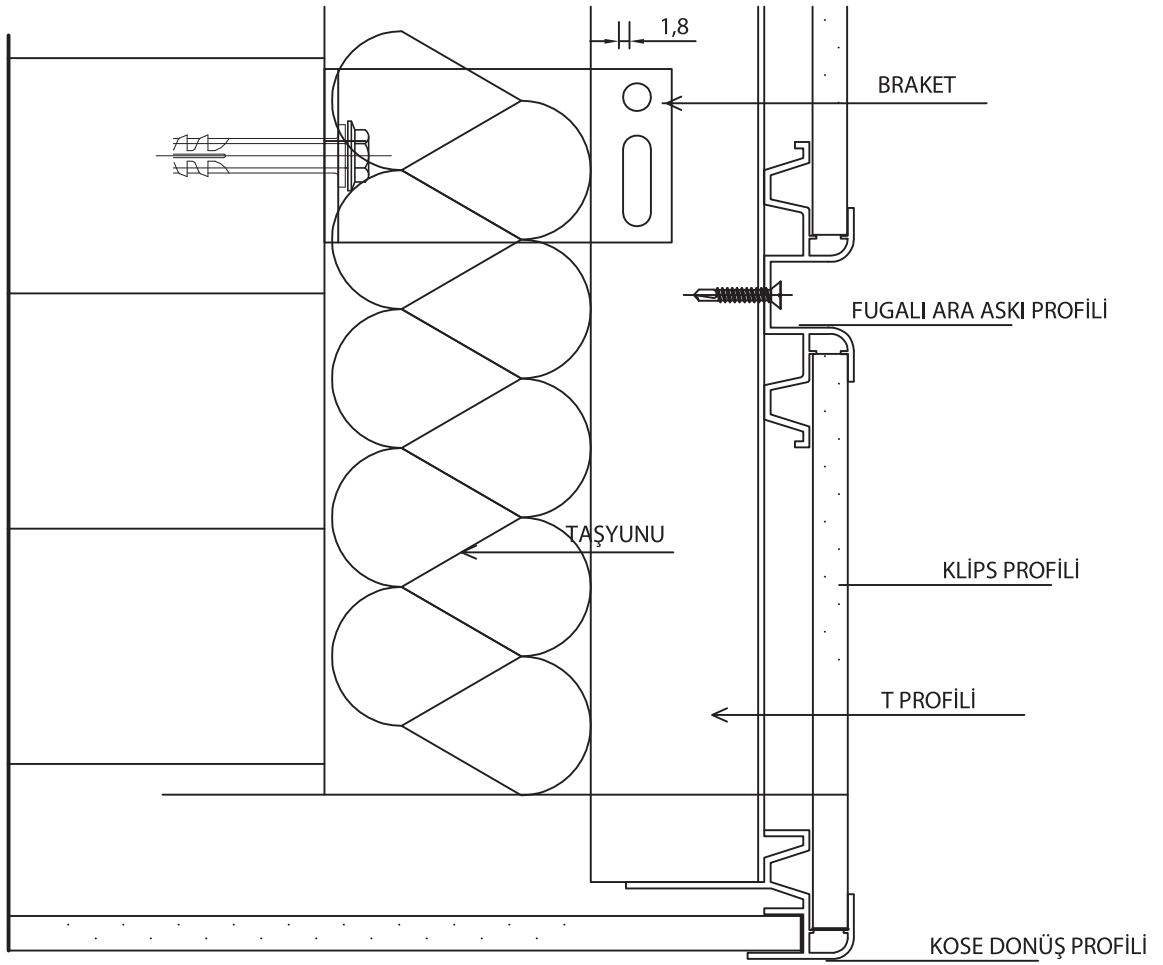
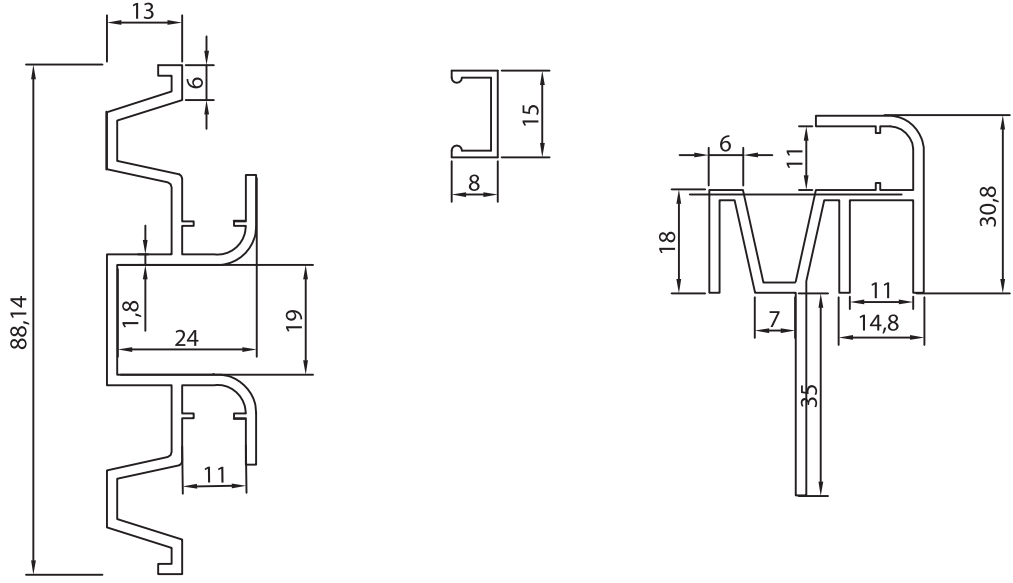
0,208g/m ERG 19-Y13
FUGA PROFİLİ

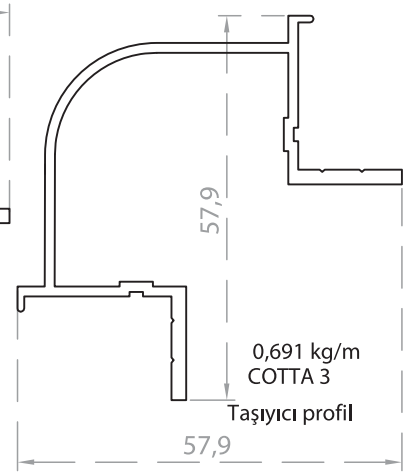
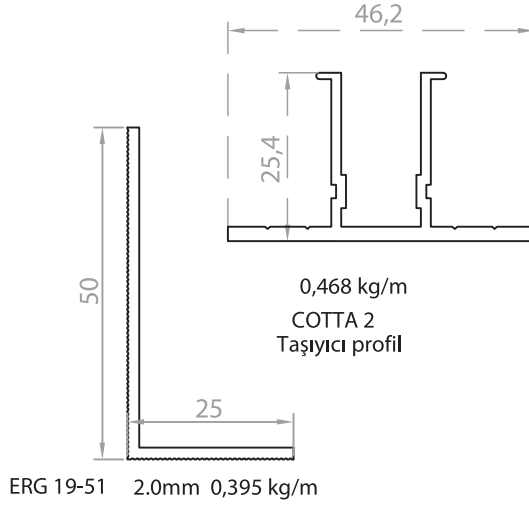
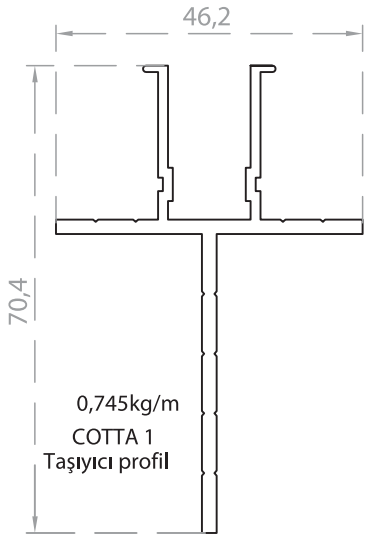


SERAMİK H PROFİLİ
0,292 kg/m
ERG 19-Y12



ERG 19-Y14
0,238 kg/m
FUGA PROFİLİ





ERG 19-51 2.0mm 0,395 kg/m

