

# MİMARİ KATALOG ARCHITECTURAL CATALOGUE

Alüminyum Kapı Pencere ve Giydirme Cephe Sistemleri  
Aluminium Window Doors and Facade Systems



# RSC40



# MİMARİ KATALOG

## ARCHITECTURAL CATALOGUE

Alüminyum Kapı Pencere ve Giydirme Cephe Sistemleri  
Aluminium Window Doors and Facade Systems

# RSC40

PROFİLLER

PROFILES

01

02

03

04

05

06

07

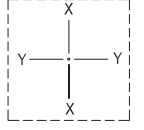
08

09

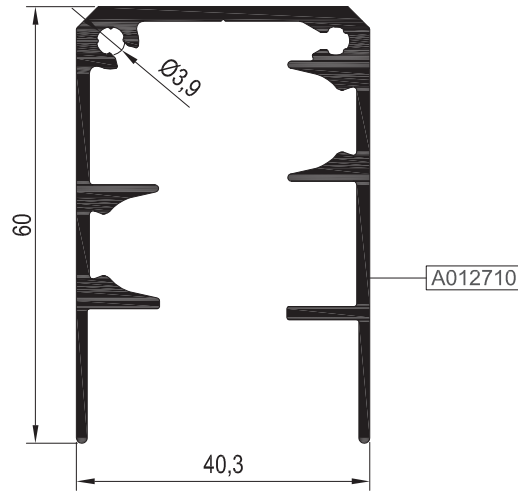
10

11

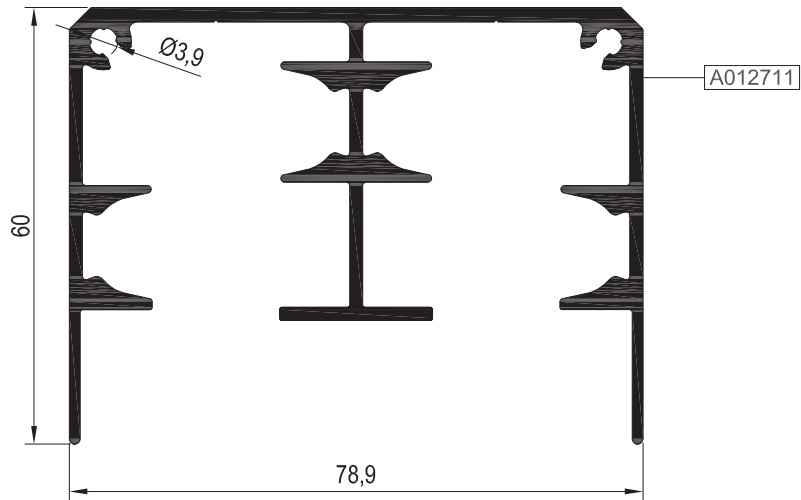
KOD / CODE	AĞIRLIK (kg/m) / WEIGHT	Jxx cm <sup>4</sup>	Jyy cm <sup>4</sup>	L m
SC40 F 01	1,150	11,644	12,985	6
SC40 F 02	1,878	53,783	19,392	6



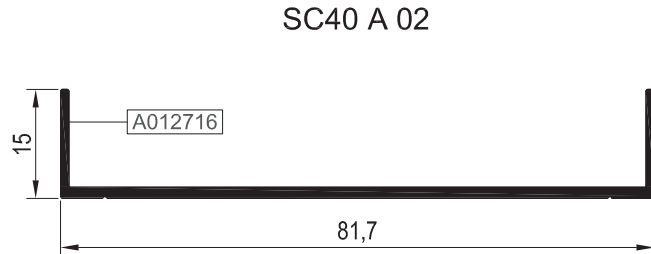
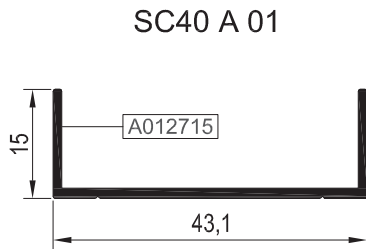
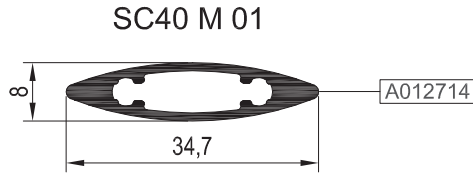
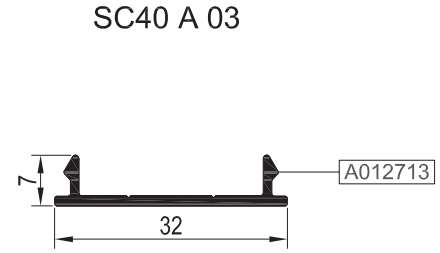
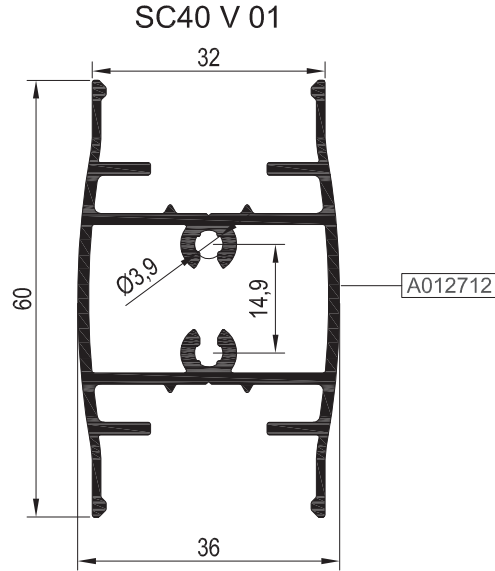
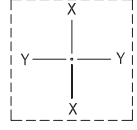
SC40 F 01



SC40 F 02



KOD / CODE	AĞIRLIK (kg/m) / WEIGHT	Jxx cm <sup>4</sup>	Jyy cm <sup>4</sup>	L m
SC40 V 01	1,008	6,109	8,053	6
SC40 M 01	0,308	0,763	0,051	6
SC40 A 01	0,251	2,361	0,169	6
SC40 A 02	0,457	12,424	0,195	6
SC40 A 03	0,162	0,651	0,018	6



01

02

03

04

05

06

07

08

09

10

11



# MİMARİ KATALOG

## ARCHITECTURAL CATALOGUE

Alüminyum Kapı Pencere ve Giydirme Cephe Sistemleri  
Aluminium Window Doors and Facade Systems

# RSC40

DETAYLAR

DETAILS

01

02

03

04

05

06

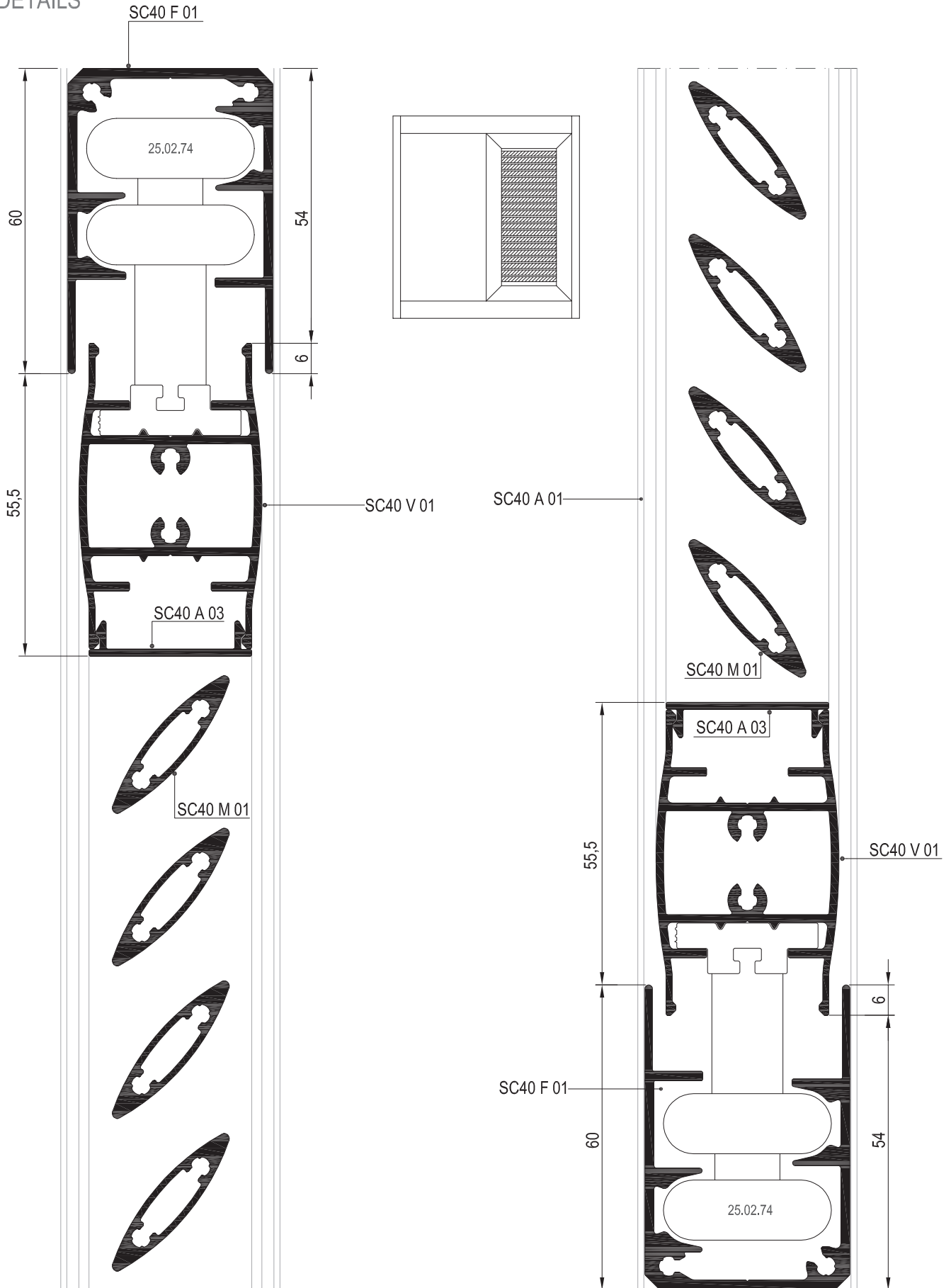
07

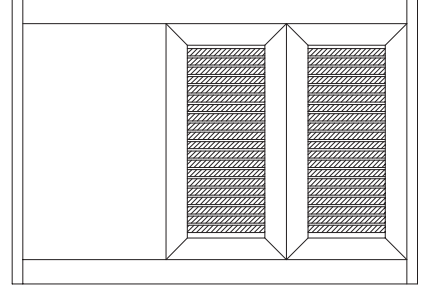
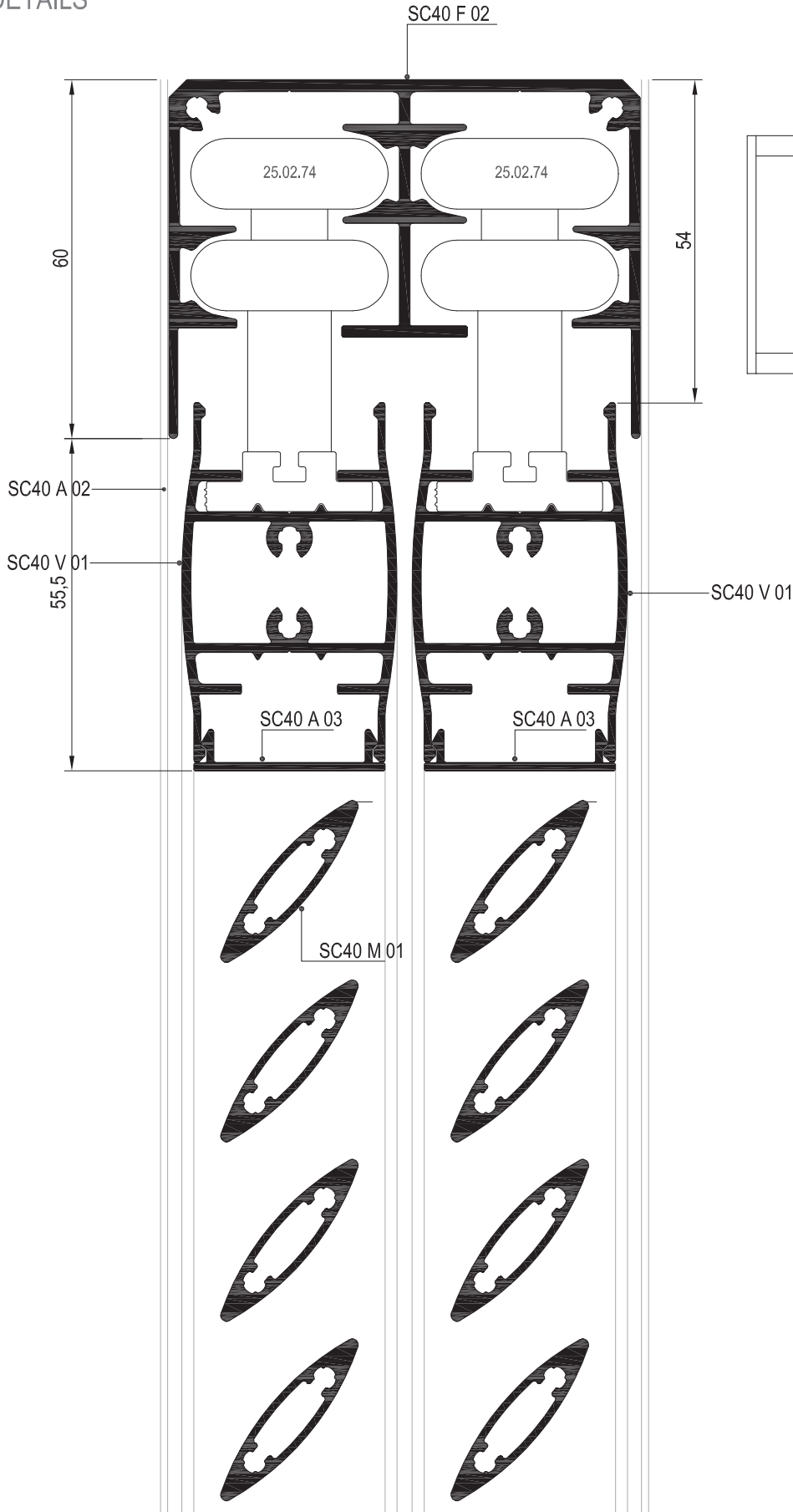
08

09

10

11





01

02

03

04

05

06

07

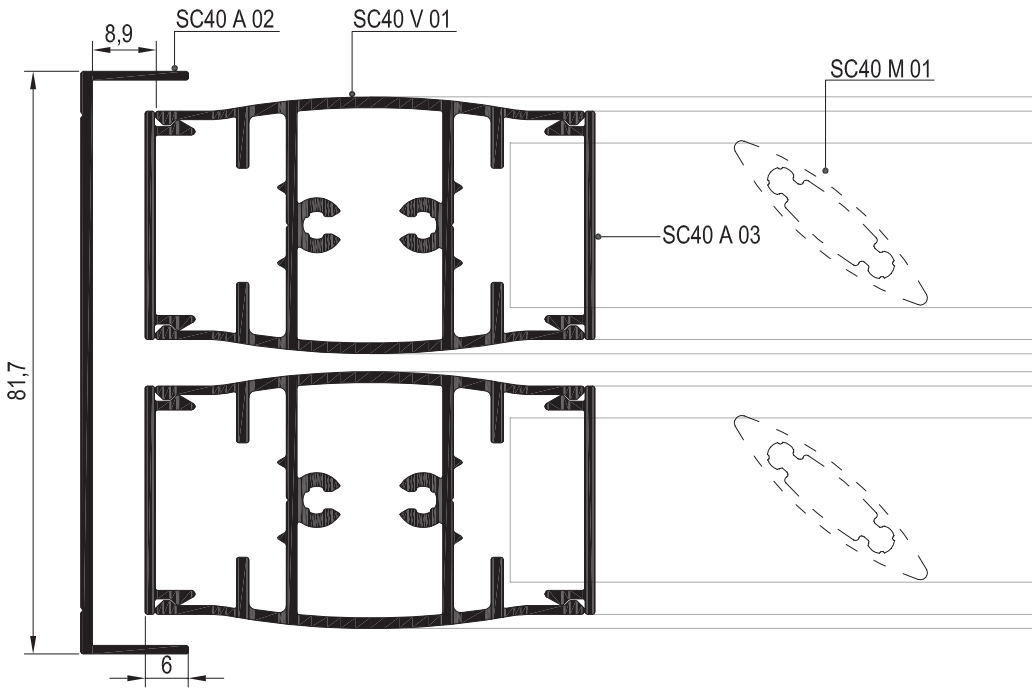
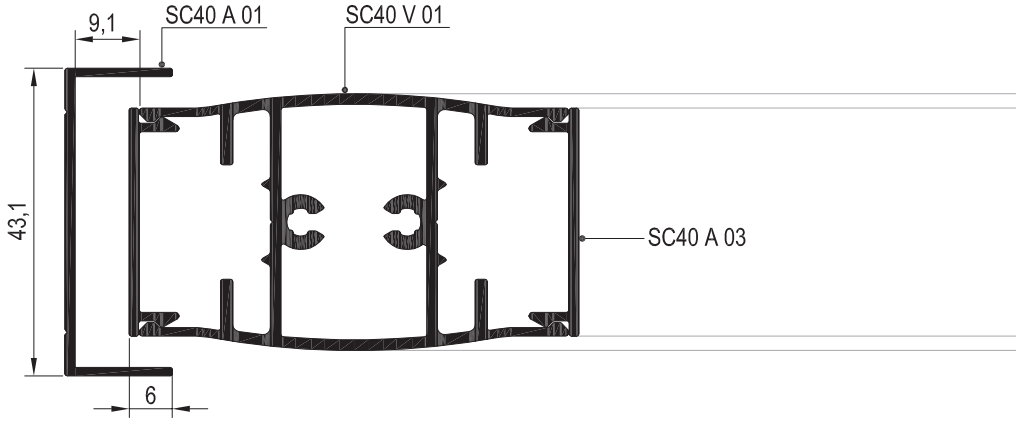
08

09

10

11

- 01
- 02
- 03
- 04
- 05
- 06
- 07
- 08
- 09
- 10
- 11



# MİMARİ KATALOG

## ARCHITECTURAL CATALOGUE

Alüminyum Kapı Pencere ve Giydirme Cephe Sistemleri  
Aluminium Window Doors and Facade Systems

# RSC40

AKSESUARLAR

ACCESSORIES

01

02

03

04

05

06

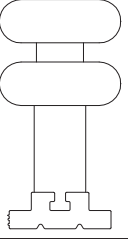
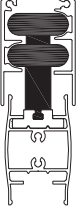
07

08

09

10

11

01		25.02.74 DÜZ TEKER SIMPLE ROLLER				
02						
03						
04						
05						
06						
07						
08						
09						
10						
11						