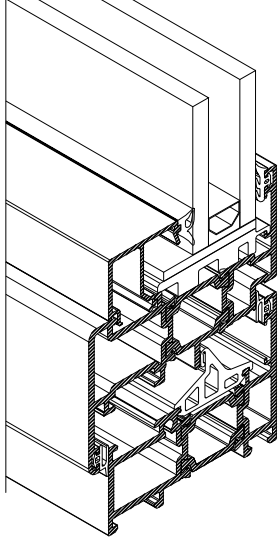
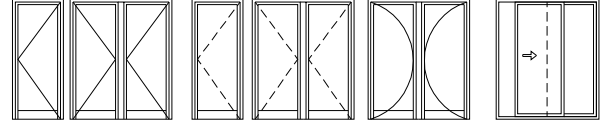
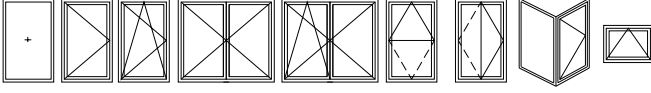
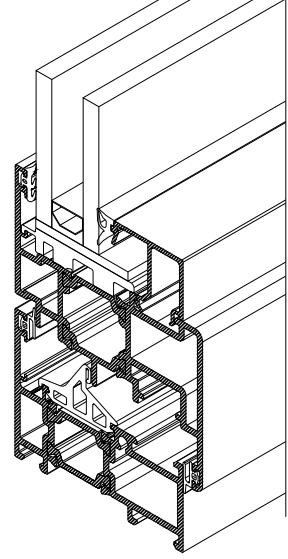


Yalıtımlı Pencere ve Kapı Serisi Açılım Varyasyonları

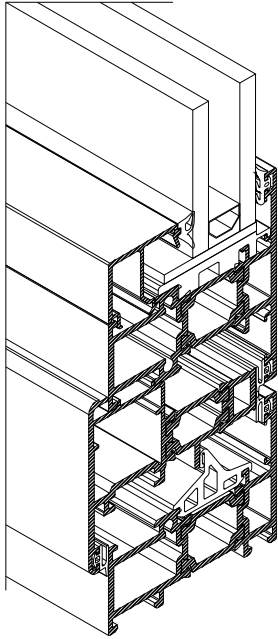
Insulated Window and Door Serie Opening Variations



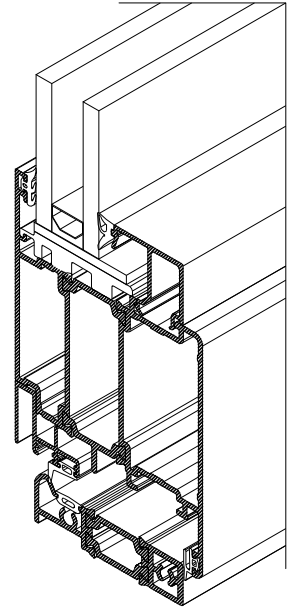
PENCERE SERİ
WINDOW SERIE



PENCERE SERİ
(PVC AKSESUAR)
WINDOW SERIE
(PVC ACCESSORIES)



PİVOT SERİ
PIVOT SERIE



KAPI SERİ
DOOR SERIE

W5

W 65 - 1.6 T Yalıtımlı Pencere ve Kapı Serisi

W65-1.6T Insulated Window and Door Serie

Alaşım Özellikleri

Alloy Properties

EN AW 6060 (AlMgSi0,5 F22) EN AW 6063(AlMg0,7Si F22)

Üretim ve Mekanik Standartları

Production and Mechanical Standards

EN 12020-2 - EN 755-9 - EN 755-2

W5

ÜRÜN TEKNİK ÖZELLİKLERİ PRODUCT'S TECHNICAL FEATURES

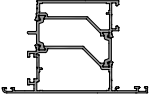
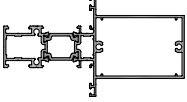
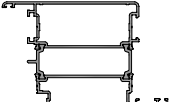
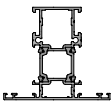
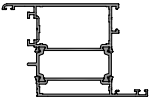
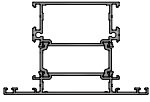
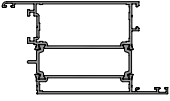
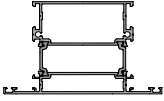
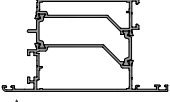
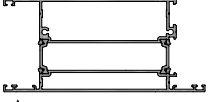
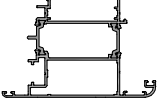
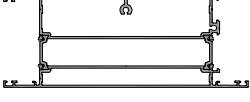
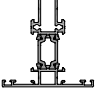
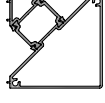
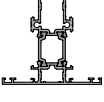
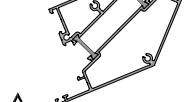
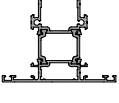

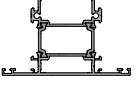
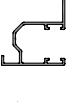
PROFİL KESİTİ PROFILE VIEW	PROFİL NO PROFILE NO	PROFİL AÇIKLAMASI PROFILE DESCRIPTION	gr/m	PROFİL KESİTİ PROFILE VIEW	PROFİL NO PROFILE NO	PROFİL AÇIKLAMASI PROFILE DESCRIPTION	gr/m
	W5-101 (49 - 29)	KASA PROFİLİ FRAME	PVC 1354		W5-203 (57 - 68)	PENCERE KANAT PROFİLİ CASEMENT PROFILE FOR WINDOW	PVC 1819
			POLYAMID 1340				POLYAMID 1803
	W5-102 (59 - 39)	KASA PROFİLİ FRAME	PVC 1528		W5-204 (44 - 48)	PENCERE KANAT PROFİLİ CASEMENT PROFILE FOR WINDOW	PVC 1385
			POLYAMID 1513				POLYAMID 1369
	W5-103 (69 - 49)	KASA PROFİLİ FRAME	PVC 1692		W5-219 (49 - 53)	PENCERE KANAT PROFİLİ CASEMENT PROFILE FOR WINDOW	PVC 1472
			POLYAMID 1678				POLYAMID 1456
	W5-104 (59 - 89)	PERVAZLI KASA PROFİLİ FRAME	PVC 1753		W5-214 (54 - 58)	PENCERE KANAT PROFİLİ CASEMENT PROFILE FOR WINDOW	PVC 1559
			POLYAMID 1739				POLYAMID 1543
	W5-105 (59 - 64)	PERVAZLI KASA PROFİLİ FRAME	PVC 1645		W5-205 (426 - 536)	PENCERE KANAT PROFİLİ CASEMENT PROFILE FOR WINDOW	PVC 1606
			POLYAMID 1630				POLYAMID 1590
	W6-106 (49 - 29)	CEPHE-PENCERE ADAPTÖRÜ FACADE-WINDOW ADAPTER	PVC 1637		W5-206 (526 - 636)	PENCERE KANAT PROFİLİ CASEMENT PROFILE FOR WINDOW	PVC 1779
			POLYAMID 1623				POLYAMID 1763
	W5-200 (42.3 - 31.3)	PENCERE KANAT PROFİLİ CASEMENT PROFILE FOR WINDOW	PVC 1308		W5-207 (89.6 - 100.6)	İÇE AÇILIR KAPI KANADI INDOOR CASEMENT PR. FOR DOOR	PVC 2421
			POLYAMID 1292				POLYAMID 2405
	W5-201 (37 - 48)	PENCERE KANAT PROFİLİ CASEMENT PROFILE FOR WINDOW	PVC 1473		W5-208 (70 - 81)	İÇE AÇILIR KAPI KANADI INDOOR CASEMENT PR. FOR DOOR	PVC 2045
			POLYAMID 1457				POLYAMID 2029
	W5-217 (42 - 53)	PENCERE KANAT PROFİLİ CASEMENT PROFILE FOR WINDOW	PVC 1559		W5-209 (101 - 50)	DIŞA AÇILIR KAPI KANADI OUTDOOR CASEMENT PR. FOR DOOR	PVC 2080
			POLYAMID 1543				POLYAMID 2064
	W5-202 (47 - 58)	PENCERE KANAT PROFİLİ CASEMENT PROFILE FOR WINDOW	PVC 1646		W5-210 (115 - 64)	DIŞA AÇILIR KAPI KANADI OUTDOOR CASEMENT PR. FOR DOOR	PVC 2326
			POLYAMID 1630				POLYAMID 2310

Profil değerleri teoriktir. Ağırlık olarak testimde yapılan tartım geçerlidir.
Profil imalatları TS EN 12020-2 ve TS EN 755-9 toleransı,
Moment değerleri EN 14024'e göre hesaplanmıştır.

Profile values are theoretical pre-shipment weight will be valid.
The tolerances of Profile manufacturing are calculated according to EN 12020-2
and TS EN 755-9; moment values are calculated according to EN 14024.

W5

ÜRÜN TEKNİK ÖZELLİKLERİ PRODUCT'S TECHNICAL FEATURES























PROFİL KESİTİ PROFILE VIEW	PROFİL NO PROFILE NO	PROFİL AÇIKLAMASI PROFILE DESCRIPTION	gr/m	PROFİL KESİTİ PROFILE VIEW	PROFİL NO PROFILE NO	PROFİL AÇIKLAMASI PROFILE DESCRIPTION	gr/m
	W5-211 (101 - 57)	DİŞA AÇILIR KAPI KANADI OUTDOOR CASEMENT PR. FOR DOOR	PVC 2010		W5-304 (69 - 29)	TAKVIYELİ ORTA KAYIT REINFORCED TRANSOM PROFILE	PVC 2323
			POLYAMID 1994				POLYAMID 2308
	W5-212 (84 - 95)	İÇE AÇILIR KAPI KANADI INDOOR CASEMENT PR. FOR DOOR	PVC 2288		W5-305 (74 - 34)	ORTA KAYIT PROFİLİ TRANSOM PROFILE	PVC 1576
			POLYAMID 2272				POLYAMID 1562
	W5-213 (77 - 81)	İÇE AÇILIR KAPI KANADI INDOOR CASEMENT PR. FOR DOOR	PVC 1960		W5-306 (100 - 60)	ORTA KAYIT PROFİLİ TRANSOM PROFILE	PVC 2027
			POLYAMID 1944				POLYAMID 2013
	W5-215 (91 - 95)	İÇE AÇILIR KAPI KANADI INDOOR CASEMENT PR. FOR DOOR	PVC 2202		W5-401 (110 - 70)	ETEK-ORTA KAYIT PROFİLİ PLINTH-TRANSOM PROFILE	PVC 2193
⚠ İşaretti profil için satış temsilcinizden bilgi alınır.			POLYAMID 2186				POLYAMID 2178
	W5-216 (115 - 71)	DİŞA AÇILIR KAPI KANADI OUTDOOR CASEMENT PR. FOR DOOR	PVC 2252		W5-403 (140 - 120)	ETEK PROFİLİ PLINTH PROFILE	PVC 2765
⚠ İşaretti profil için satış temsilcinizden bilgi alınır.			POLYAMID 2236				⚠ İşaretti profil için satış temsilcinizden bilgi alınır.
	W5-218 (106.6 - 55.6)	DİŞA AÇILIR KAPI KANADI OUTDOOR CASEMENT PR. FOR DOOR	PVC 2208		W5-402 (170 - 150)	ETEK PROFİLİ PLINTH PROFILE	PVC 3367
			POLYAMID 2192				POLYAMID 3353
	W5-300 (63.3 - 23.3)	ORTA KAYIT PROFİLİ TRANSOM PROFILE	PVC 1337		W5-550 (66.3 - 66.3)	90 KÖŞE PROFİLİ 90 CORNER PROFILE	PVC 1614
			POLYAMID 1322				POLYAMID 1599
	W5-301 (69 - 29)	ORTA KAYIT PROFİLİ TRANSOM PROFILE	PVC 1489		W5-551 (124.4 - 82.6)	45 KÖŞE PROFİLİ 45 CORNER PROFILE	PVC 2426
			POLYAMID 1475				⚠ İşaretti profil için satış temsilcinizden bilgi alınır.
	W5-302 (79 - 39)	ORTA KAYIT PROFİLİ TRANSOM PROFILE	PVC 1663		W-506 (31.9 - 29)	PANJUR PROFİLİ SHUTTER PROFILE	363
			POLYAMID 1648				
	W5-303 (89 - 49)	ORTA KAYIT PROFİLİ TRANSOM PROFILE	PVC 1836		W-507 (44 - 55)	PANJUR DÜŞEY PROFİLİ SHUTTER VERTICAL PROFILE	834
			POLYAMID 1822				


Profil değerleri teoriktir. Ağırlık olarak testimde yapılan tartım geçerlidir.
Profil imatları TS EN 12020-2 ve TS EN 755-9 toleransı,
Moment değerleri EN 14024'e göre hesaplanmıştır.

Profile values are theoretical pre-shipment weight will be valid.
The tolerances of Profile manufacturing are calculated according to EN 12020-2
and TS EN 755-9; moment values are calculated according to EN 14024.

W5

ÜRÜN TEKNİK ÖZELLİKLERİ
PRODUCT'S TECHNICAL FEATURES

PROFİL KESİTİ PROFILE VIEW	PROFİL NO PROFILE NO	PROFİL AÇIKLAMASI PROFILE DESCRIPTION	gr/m	PROFİL KESİTİ PROFILE VIEW	PROFİL NO PROFILE NO	PROFİL AÇIKLAMASI PROFILE DESCRIPTION	gr/m
	W-511 (3.5 - 24.5)	CAM ÇİTASI GLASS BEAM	187		W-512-a (7.5 - 24.5)	CAM ÇİTASI GLASS BEAM	194
	W-512 (7.5 - 24.5)	CAM ÇİTASI GLASS BEAM	206		W-513-a (11.5 - 24.4)	CAM ÇİTASI GLASS BEAM	216
	W-513 (11.5 - 24.5)	CAM ÇİTASI GLASS BEAM	227		W-514-a (15.5 - 24.4)	CAM ÇİTASI GLASS BEAM	228
	W-514 (15.5 - 24.5)	CAM ÇİTASI GLASS BEAM	252		W-515-a (19.5 - 24.4)	CAM ÇİTASI GLASS BEAM	242
	W-515 (19.5 - 24.5)	CAM ÇİTASI GLASS BEAM	273		W-516-a (23.5 - 24.4)	CAM ÇİTASI GLASS BEAM	270
	W-516 (23.5 - 24.5)	CAM ÇİTASI GLASS BEAM	286		W-517-a (27.5 - 24.4)	CAM ÇİTASI GLASS BEAM	284
	W-517 (27.5 - 24.5)	CAM ÇİTASI GLASS BEAM	299		W-518-a (31.5 - 24.4)	CAM ÇİTASI GLASS BEAM	297
	W-518 (31.5 - 24.5)	CAM ÇİTASI GLASS BEAM	316		W-519-a (35.5 - 24.4)	CAM ÇİTASI GLASS BEAM	316
	W-519 (35.5 - 24.5)	CAM ÇİTASI GLASS BEAM	336		W-520-a (39.5 - 24.4)	CAM ÇİTASI GLASS BEAM	330
	W-520 (39.5 - 24.5)	CAM ÇİTASI GLASS BEAM	351		W-521-a (43.5 - 24.4)	CAM ÇİTASI GLASS BEAM	344
	W-511-a (3.5 - 24.4)	CAM ÇİTASI GLASS BEAM	193		W-522-a (29.5 - 24.4)	CAM ÇİTASI GLASS BEAM	278

 İşaretili profil için satış temsilcinizden bilgi alınuz.

Profil değerleri teoriktir. Ağırlık olarak testimde yapılan tartım geçerlidir.
Profil imalatları TS EN 12020-2 ve TS EN 755-9 toleransı,
Moment değerleri EN 14024'e göre hesaplanmıştır.

Profile values are theoretical pre-shipment weight will be valid.
The tolerances of Profile manufacturing are calculated according to EN 12020-2
and TS EN 755-9; moment values are calculated according to EN 14024.

W5

ÜRÜN TEKNİK ÖZELLİKLERİ
PRODUCT'S TECHNICAL FEATURES


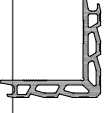
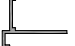
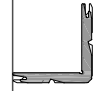

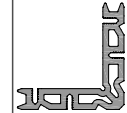

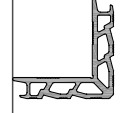

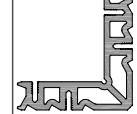

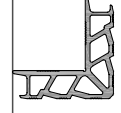
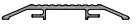
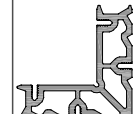

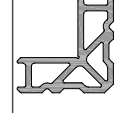

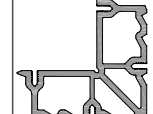

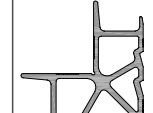
PROFİL KESİTİ PROFILE VIEW	PROFİL NO PROFILE NO	PROFİL AÇIKLAMASI PROFILE DESCRIPTION	gr/m	PROFİL KESİTİ PROFILE VIEW	PROFİL NO PROFILE NO	PROFİL AÇIKLAMASI PROFILE DESCRIPTION	gr/m
	W-512-B (7.5 - 24.2)	CAM ÇİTASI GLASS BEAM	227		W-528 (206.58 - 1.9)	DENİZLİK PROFİLİ CULVERT PROFILE	1367
	W-509 (95 - 4)	LAMBİRİ PROFİLİ WAINSCOT PROFILE	319		W-529 (206.58 - 2.2)	DENİZLİK PROFİLİ CULVERT PROFILE	1577
	W-510 (4.3 - 92.7)	LAMBİRİ PROFİLİ WAINSCOT PROFILE	342		W-530 (150 - 2)	DENİZLİK PROFİLİ CULVERT PROFILE	1209
	W-521 (124 - 10)	LAMBİRİ PROFİLİ WAINSCOT PROFILE	805		W-531 (170 - 2)	DENİZLİK PROFİLİ CULVERT PROFILE	1322
	W-522 (88 - 10)	LAMBİRİ PROFİLİ WAINSCOT PROFILE	519		W-532 (190 - 2.2)	DENİZLİK PROFİLİ CULVERT PROFILE	1573
	W-523 (45 - 75.8)	MENFEZ PROFİLİ CULVERT PROFILE	647		W-533 (210 - 2.2)	DENİZLİK PROFİLİ CULVERT PROFILE	1696
	W-524 (105 - 1.6)	DENİZLİK PROFİLİ CULVERT PROFILE	639		W-534 (40 - 26.5)	BİNİ PROFİLİ INTERLOCKING PROFILE	328
	W-525 (105 - 1.8)	DENİZLİK PROFİLİ CULVERT PROFILE	714		W-535 (40 - 26.5)	BİNİ PROFİLİ INTERLOCKING PROFILE	229
	W-526 (160.61 - 1.8)	DENİZLİK PROFİLİ CULVERT PROFILE	1066		W-536 (40 - 26)	BİNİ PROFİLİ INTERLOCKING PROFILE	292
	W-527 (160.61 - 2)	DENİZLİK PROFİLİ CULVERT PROFILE	1181		W-537 (25 - 26)	BİNİ PROFİLİ INTERLOCKING PROFILE	226

Profil değerleri teoriktir. Ağırlık olarak testimde yapılan tartım geçerlidir.
Profil imalatları TS EN 12020-2 ve TS EN 755-9 toleransı,
Moment değerleri EN 14024'e göre hesaplanmıştır.

Profile values are theoretical pre-shipment weight will be valid.
The tolerances of Profile manufacturing are calculated according to EN 12020-2
and TS EN 755-9; moment values are calculated according to EN 14024.

W5

ÜRÜN TEKNİK ÖZELLİKLERİ PRODUCT'S TECHNICAL FEATURES


PROFİL KESİTİ PROFILE VIEW	PROFİL NO PROFILE NO	PROFİL AÇIKLAMASI PROFILE DESCRIPTION	gr/m	PROFİL KESİTİ PROFILE VIEW	PROFİL NO PROFILE NO	PROFİL AÇIKLAMASI PROFILE DESCRIPTION	gr/m
	W-538 (25 - 25)	BİNİ PROFİLİ INTERLOCKING PROFILE	249		SC0308 (70 - 70)	KÖŞE BİRLEŞTİRME CORNER CLEATS	2392
	W-539 (45 - 35)	BİNİ PROFİLİ INTERLOCKING PROFILE	460		SC0309 (55 - 55)	KÖŞE BİRLEŞTİRME CORNER CLEATS	1636
	W-540 (20.6 - 40.4)	BİNİ PROFİLİ INTERLOCKING PROFILE	208		W-601 (74 - 74) 14.6mm	KÖŞE BİRLEŞTİRME CORNER CLEATS	3428
	W-541 (28 - 26.7)	BİNİ PROFİLİ INTERLOCKING PROFILE	219		W-611 (70 - 70) 14.6mm	KÖŞE BİRLEŞTİRME CORNER CLEATS	2520
	W-542 (48.5 - 26.3)	BİNİ PROFİLİ INTERLOCKING PROFILE	306	 ⚠ İşaretti profil için satış temsilcinizden bilgi alınız.	W-601\2 (80 - 80) 19.6mm	KÖŞE BİRLEŞTİRME CORNER CLEATS	4285
 ⚠ İşaretti profil için satış temsilcinizden bilgi alınız.	W-543 (20 - 22.1)	KASA ADAPTÖRÜ FRAME ADAPTER	213		W-611\2 (70 - 70) 19.6mm	KÖŞE BİRLEŞTİRME CORNER CLEATS	2749
	W-544 (88 - 10)	EŞİK PROFİLİ THRESHOLD PROFILE	728		W-602 (80 - 80) 24.6mm	KÖŞE BİRLEŞTİRME CORNER CLEATS	4380
	W-545 (62.3 - 12)	EŞİK PROFİLİ THRESHOLD PROFILE	578		W-612 (67 - 67) 24.6mm	KÖŞE BİRLEŞTİRME CORNER CLEATS	3524
	W-547 (54 - 9.7)	ÇARPMA MENTEŞE TAKOZU IMPACT DOOR ADAPTER	621		W-603 (90 - 90) 34.6mm	KÖŞE BİRLEŞTİRME CORNER CLEATS	4871
	SC0307 (55 - 55)	KÖŞE BİRLEŞTİRME CORNER CLEATS	2140		W-613 (85 - 85) 34.6mm	KÖŞE BİRLEŞTİRME CORNER CLEATS	3945

Profil değerleri teoriktir. Ağırlık olarak testimde yapılan tartım geçerlidir.
Profil imatları TS EN 12020-2 ve TS EN 755-9 toleransı,
Moment değerleri EN 14024'e göre hesaplanmıştır.

Profile values are theoretical pre-shipment weight will be valid.
The tolerances of Profile manufacturing are calculated according to EN 12020-2
and TS EN 755-9; moment values are calculated according to EN 14024.

W5

ÜRÜN TEKNİK ÖZELLİKLERİ PRODUCT'S TECHNICAL FEATURES

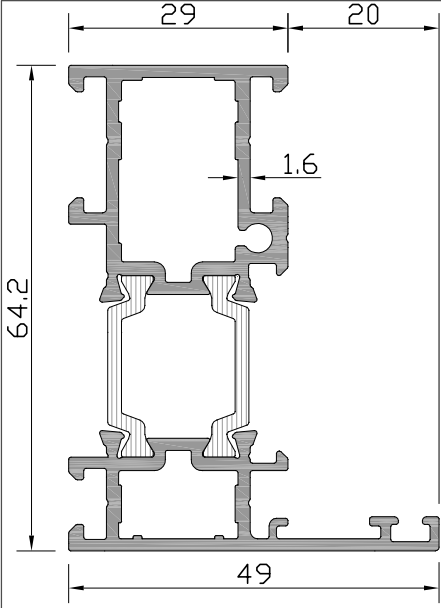
PROFİL KESİTİ PROFILE VIEW	PROFİL NO PROFILE NO	PROFİL AÇIKLAMASI PROFILE DESCRIPTION	gr/m	PROFİL KESİTİ PROFILE VIEW	PROFİL NO PROFILE NO	PROFİL AÇIKLAMASI PROFILE DESCRIPTION	gr/m
	W-604 (101 - 47.6) 47.6mm	KÖŞE BİRLEŞTİRME CORNER CLEATS	5539		W6-506 (30.3 - 55)	AÇILIM ADAPTÖRÜ OPENING ADAPTER	PVC 844 POLYAMID 829
	W-614 (100 - 100) 47.6mm	KÖŞE BİRLEŞTİRME CORNER CLEATS	5318		W3-508 (26.2 - 31)	ETEK ADAPTÖRÜ PLINTH ADAPTER	330
 <small>ölçeksiz not to scale</small>	W-605 (116 - 61.6) 61.6mm	KÖŞE BİRLEŞTİRME CORNER CLEATS	6063		W6-510 (47 - 65)	AÇILIM ADAPTÖRÜ OPENING ADAPTER	PVC 1262 POLYAMID 1248
 <small>ölçeksiz not to scale</small>	W-615 (120.2 - 120.2) 61.6mm	KÖŞE BİRLEŞTİRME CORNER CLEATS	5725	 <small>İşaretti profil için satış temsilcinizden bilgi alınır.</small>	W3-511 (17.8 - 61.2)	CEPHE BAĞLANTI PROFİLİ CONNECTION PROFILE FOR FAÇADE	496
	W-606 (23.6 - 39.2)	ORTA KAYIT BİRLEŞTİRME CORNER CLEATS FOR TRANSOM	482		W4-504 (17.3 - 25)	ETEK ADAPTÖRÜ PLINTH ADAPTER	227
	W-607 (8.2 - 36.8)	ORTA KAYIT BİRLEŞTİRME CORNER CLEATS FOR TRANSOM	431		W4-505 (12.8 - 25)	ETEK ADAPTÖRÜ PLINTH ADAPTER	184
	W-608 (23.6 - 38.7)	ORTA KAYIT BİRLEŞTİRME CORNER CLEATS FOR TRANSOM	583		W65-555 (17 - 56.7)	EŞİK PROFİLİ THRESHOLD PROFILE	PVC 824 POLYAMID 810
	W6-501 (57 - 58.4)	AÇILIM ADAPTÖRÜ OPENING ADAPTER	PVC 1448 POLYAMID 1433		W-557 (24.5 - 20.5)	ETEK ADAPTÖRÜ PLINTH ADAPTER	260
	W6-501-a (57 - 58.4)	AÇILIM ADAPTÖRÜ OPENING ADAPTER	PVC 1424 POLYAMID 1409		W-558 (37.6 - 20)	ETEK ADAPTÖRÜ PLINTH ADAPTER	173
	W6-504 (13.8 - 57)	PİVOT ADAPT. PROFİLİ PIVOT ADAPT. PROFILE	PVC 1291 POLYAMID 1275		W-559 (37.6 - 20)	ETEK ADAPTÖRÜ PLINTH ADAPTER	216

Profil değerleri teoriktir. Ağırlık olarak testimde yapılan tartım geçerlidir.
Profil imalatları TS EN 12020-2 ve TS EN 755-9 toleransı,
Moment değerleri EN 14024'e göre hesaplanmıştır.

Profile values are theoretical pre-shipment weight will be valid.
The tolerances of Profile manufacturing are calculated according to EN 12020-2
and TS EN 755-9; moment values are calculated according to EN 14024.

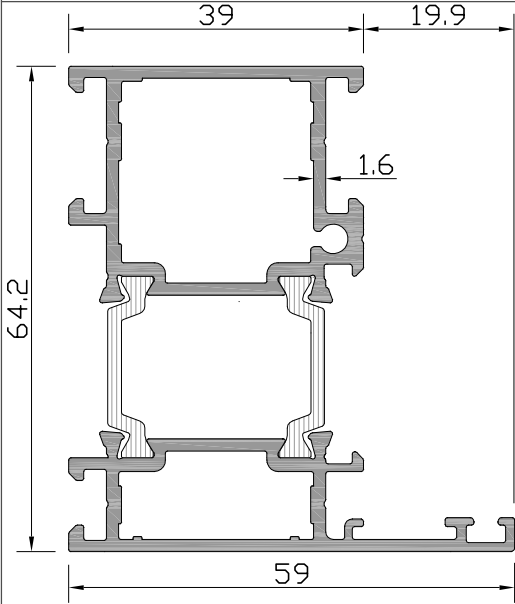
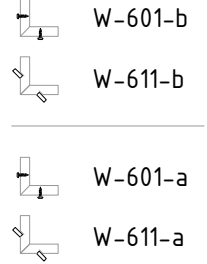
W5
W 65-1.6 T YALITIMLI SERİ PROFİLLERİ
W65-1.6 T INSULATED SERIES

ÜRÜN TEKNİK ÖZELLİKLERİ
PRODUCT'S TECHNICAL FEATURES



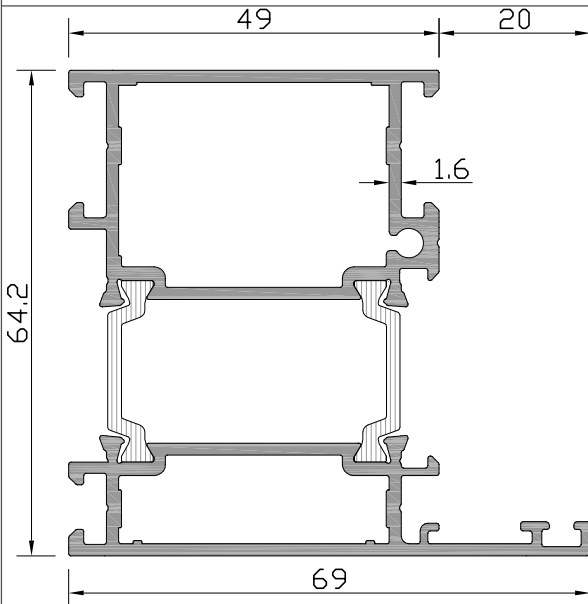
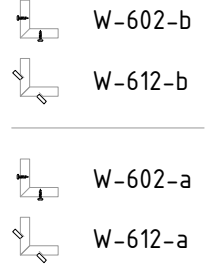
Profil No: W5-101

Ağırlık PVC	: 1354	gr/m
Ağırlık POLY	: 1340	gr/m
lx	: 17,03	cm ⁴
ly	: 5,51	cm ⁴



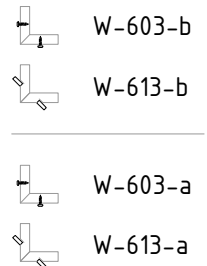
Profil No: W5-102

Ağırlık PVC	: 1528	gr/m
Ağırlık POLY	: 1513	gr/m
lx	: 19,77	cm ⁴
ly	: 10,77	cm ⁴



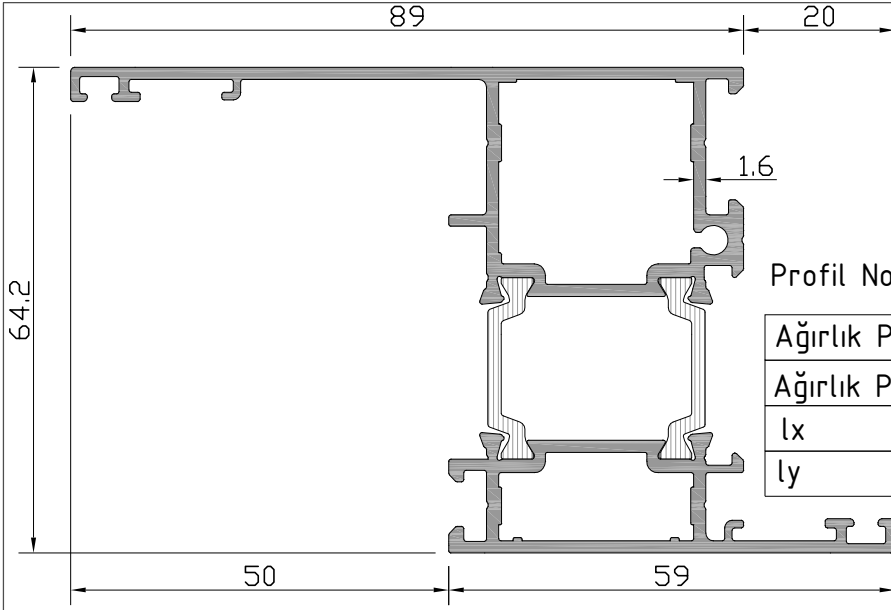
Profil No: W5-103

Ağırlık PVC	: 1692	gr/m
Ağırlık POLY	: 1678	gr/m
lx	: 22,29	cm ⁴
ly	: 18,43	cm ⁴



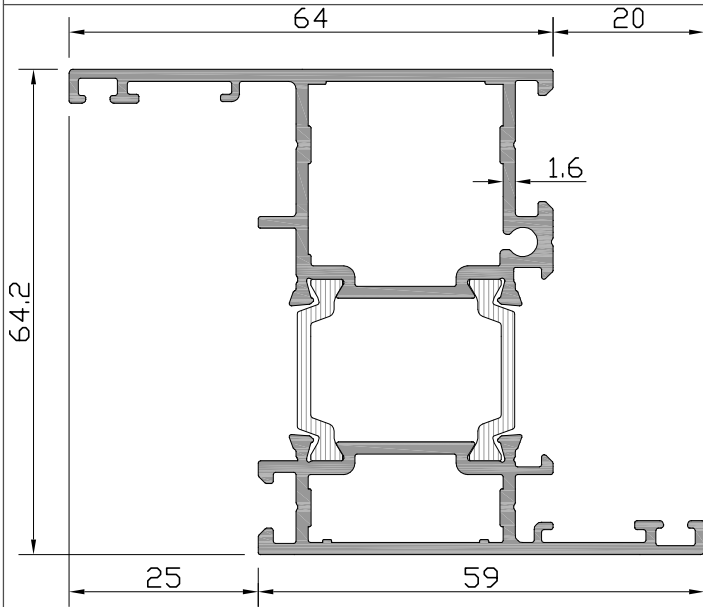
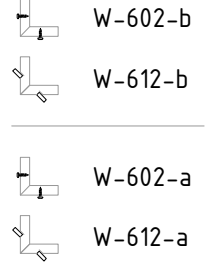
W5
W 65-1.6 T YALITIMLI SERİ PROFİLLERİ
W65-1.6 T INSULATED SERIES

ÜRÜN TEKNİK ÖZELLİKLERİ
PRODUCT'S TECHNICAL FEATURES



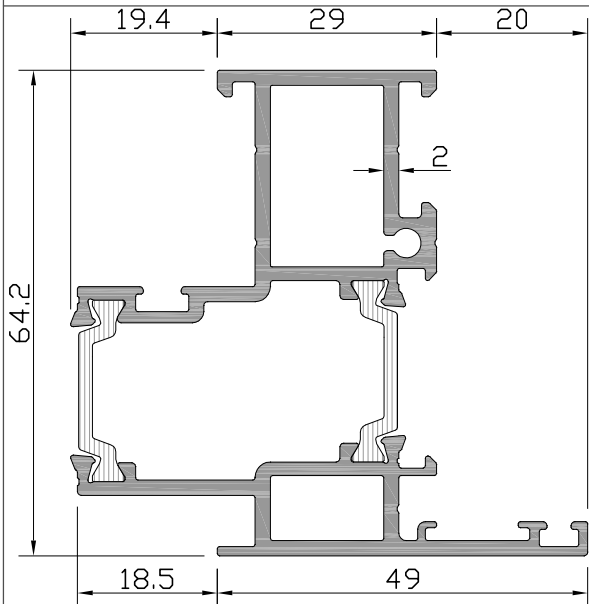
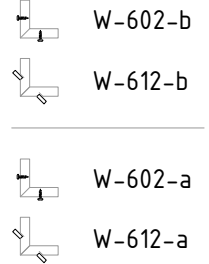
Profil No: W5-104

Ağırlık PVC	: 1753	gr/m
Ağırlık POLY	: 1739	gr/m
lx	: 26,22	cm ⁴
ly	: 30,72	cm ⁴



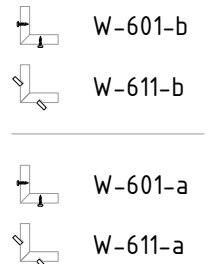
Profil No: W5-105

Ağırlık PVC	: 1645	gr/m
Ağırlık POLY	: 1630	gr/m
lx	: 23,44	cm ⁴
ly	: 16,55	cm ⁴



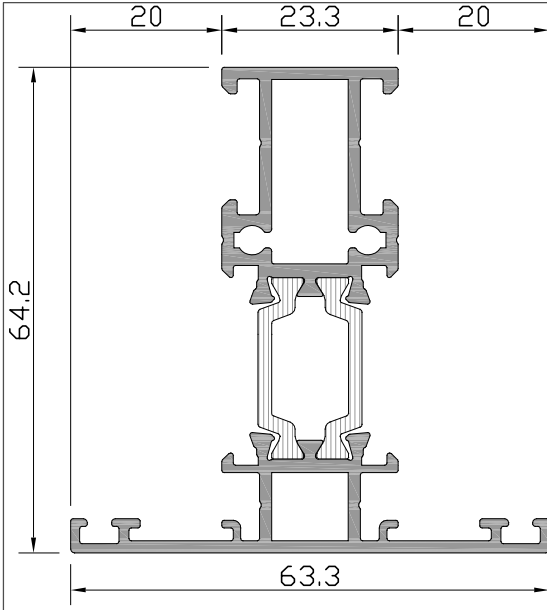
Profil No: W6-106

Ağırlık PVC	: 1637	gr/m
Ağırlık POLY	: 1623	gr/m
lx	: 19,47	cm ⁴
ly	: 12,14	cm ⁴



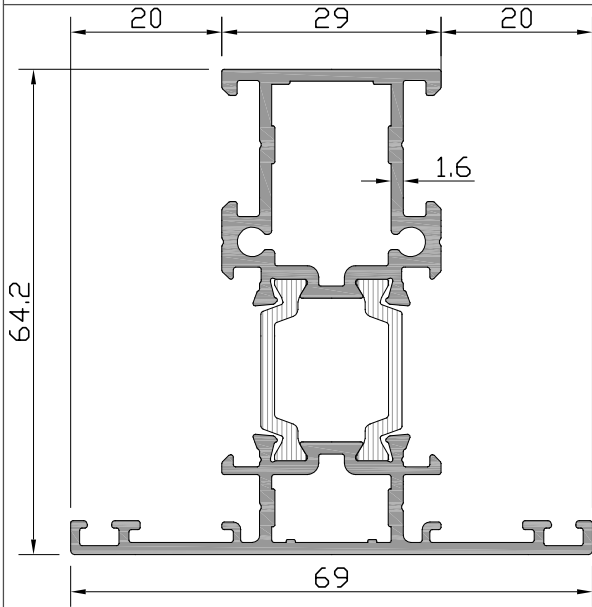
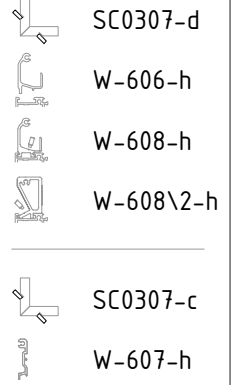
W5
W 65-1.6 T YALITIMLI SERİ PROFİLLERİ
W65-1.6 T INSULATED SERIES

ÜRÜN TEKNİK ÖZELLİKLERİ
PRODUCT'S TECHNICAL FEATURES



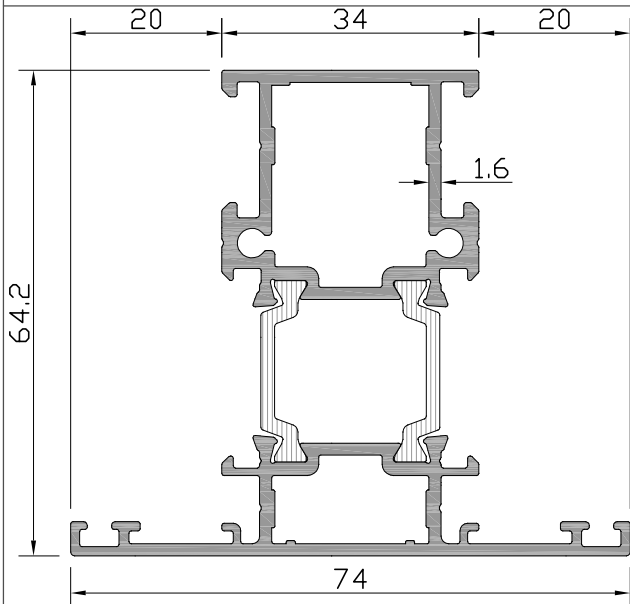
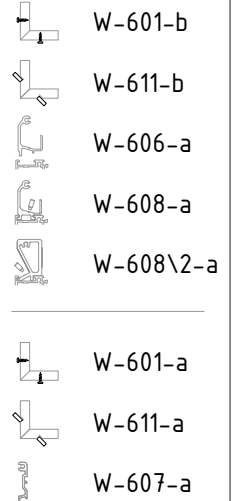
Profil No: W5-300

Ağırlık PVC	: 1337	gr/m
Ağırlık POLY	: 1322	gr/m
lx	: 16,70	cm ⁴
ly	: 6,20	cm ⁴



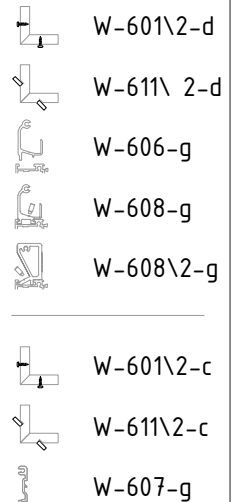
Profil No: W5-301

Ağırlık PVC	: 1489	gr/m
Ağırlık POLY	: 1475	gr/m
lx	: 18,96	cm ⁴
ly	: 8,93	cm ⁴



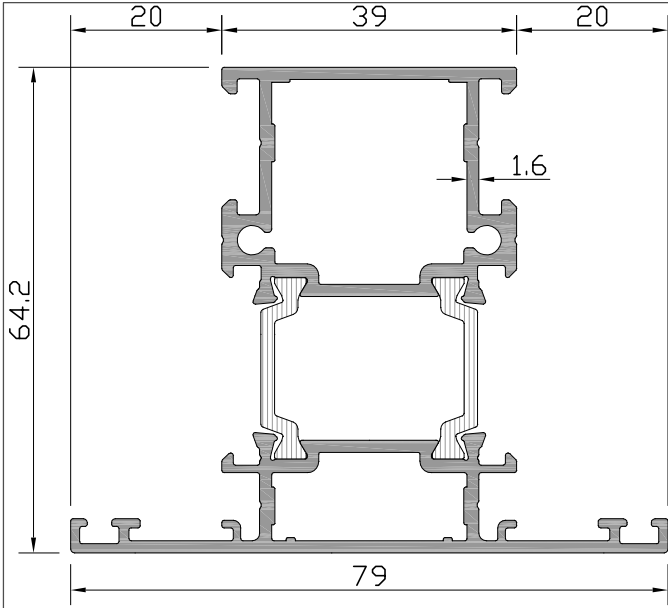
Profil No: W5-305

Ağırlık PVC	: 1576	gr/m
Ağırlık POLY	: 1562	gr/m
lx	: 20,35	cm ⁴
ly	: 11,96	cm ⁴



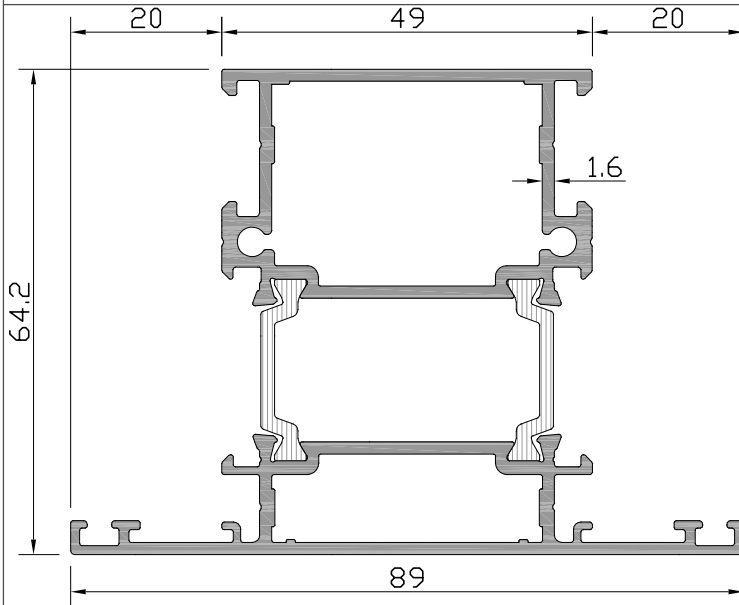
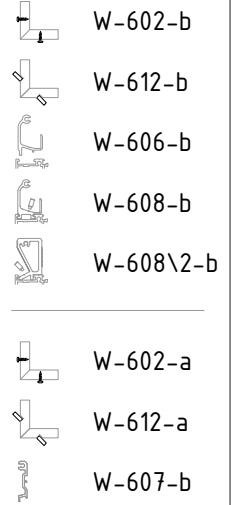
W5
W 65-1.6 T YALITIMLI SERİ PROFİLLERİ
W65-1.6 T INSULATED SERIES

ÜRÜN TEKNİK ÖZELLİKLERİ
PRODUCT'S TECHNICAL FEATURES



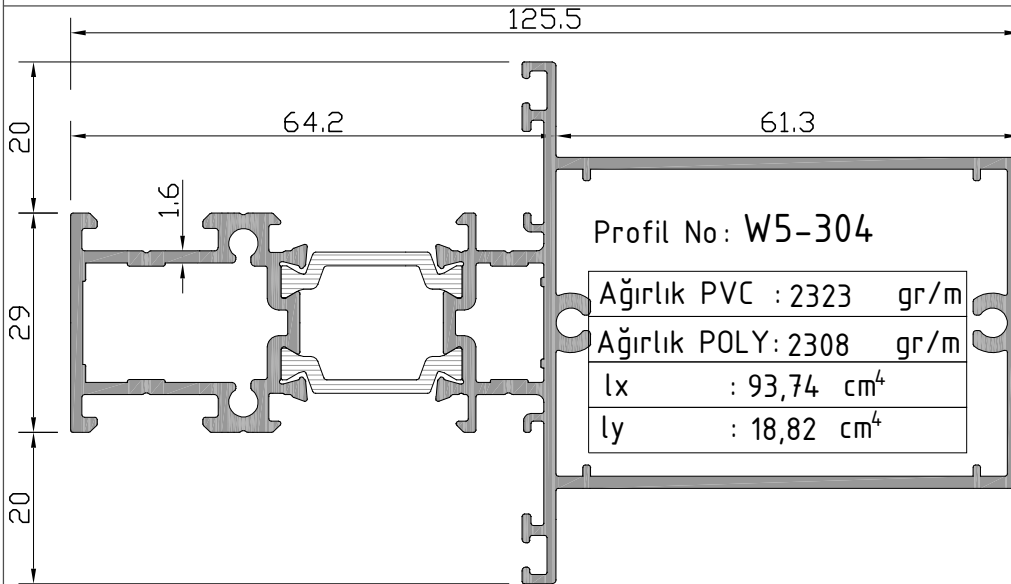
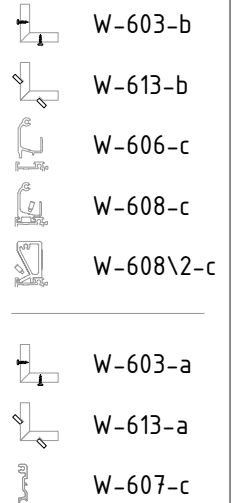
Profil No: W5-302

Ağırlık PVC	: 1663	gr/m
Ağırlık POLY	: 1648	gr/m
lx	: 21,71	cm ⁴
ly	: 15,60	cm ⁴



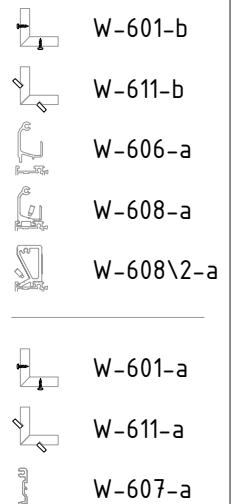
Profil No: W5-303

Ağırlık PVC	: 1836	gr/m
Ağırlık POLY	: 1822	gr/m
lx	: 24,47	cm ⁴
ly	: 25,06	cm ⁴



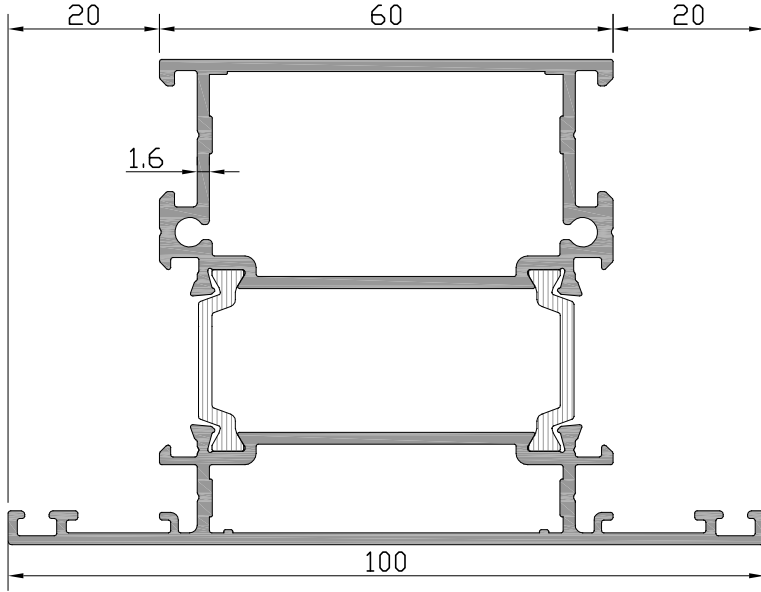
Profil No: W5-304

Ağırlık PVC	: 2323	gr/m
Ağırlık POLY	: 2308	gr/m
lx	: 93,74	cm ⁴
ly	: 18,82	cm ⁴



W5
W 65-1.6 T YALITIMLI SERİ PROFİLLERİ
W65-1.6 T INSULATED SERIES

ÜRÜN TEKNİK ÖZELLİKLERİ
PRODUCT'S TECHNICAL FEATURES



Profil No: W5-306

Ağırlık PVC	: 2027	gr/m
Ağırlık POLY	: 2013	gr/m
lx	: 27,50	cm ⁴
ly	: 38,98	cm ⁴



W-606-m



W-608-m



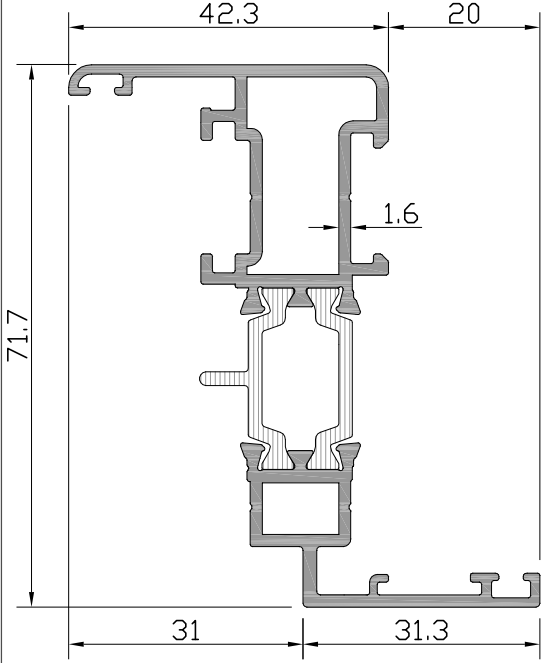
W-608\2-m



W-607-m

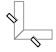
W5
W 65-1.6 T YALITIMLI SERİ PROFİLLERİ
W65-1.6 T INSULATED SERIES

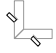
ÜRÜN TEKNİK ÖZELLİKLERİ
PRODUCT'S TECHNICAL FEATURES

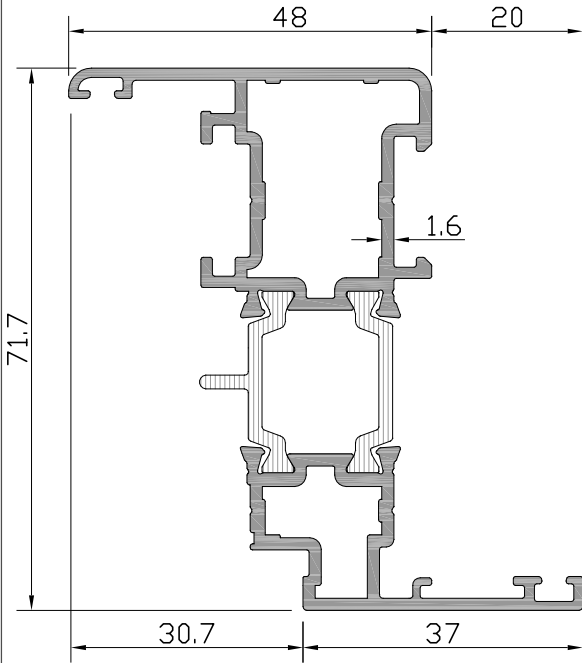


Profil No: W5-200

Ağırlık PVC	: 1308	gr/m
Ağırlık POLY	: 1292	gr/m
lx	: 20,47	cm ⁴
ly	: 5,22	cm ⁴

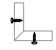
 SC0307-f


 SC0307-e

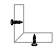



Profil No: W5-201

Ağırlık PVC	: 1473	gr/m
Ağırlık POLY	: 1457	gr/m
lx	: 23,58	cm ⁴
ly	: 7,66	cm ⁴

 W-601-d

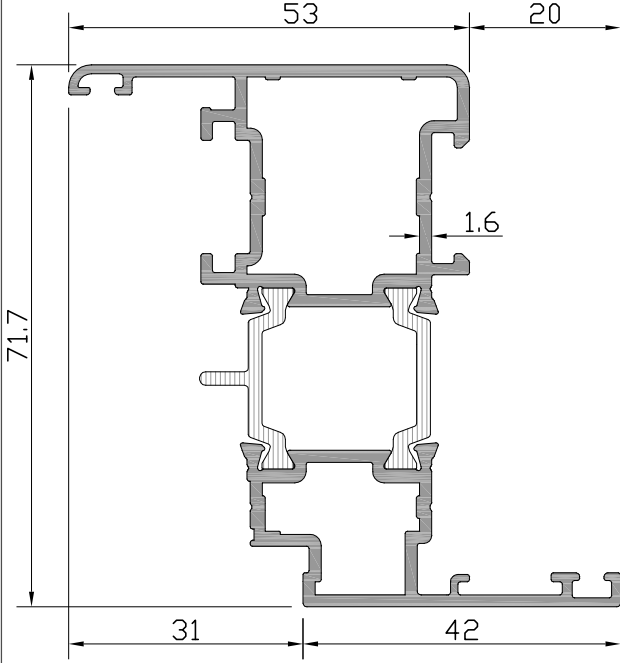
 W-611-d

 W-601-c

 W-611-c

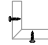
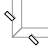
W5
W 65-1.6 T YALITIMLI SERİ PROFİLLERİ
W65-1.6 T INSULATED SERIES



ÜRÜN TEKNİK ÖZELLİKLERİ
PRODUCT'S TECHNICAL FEATURES

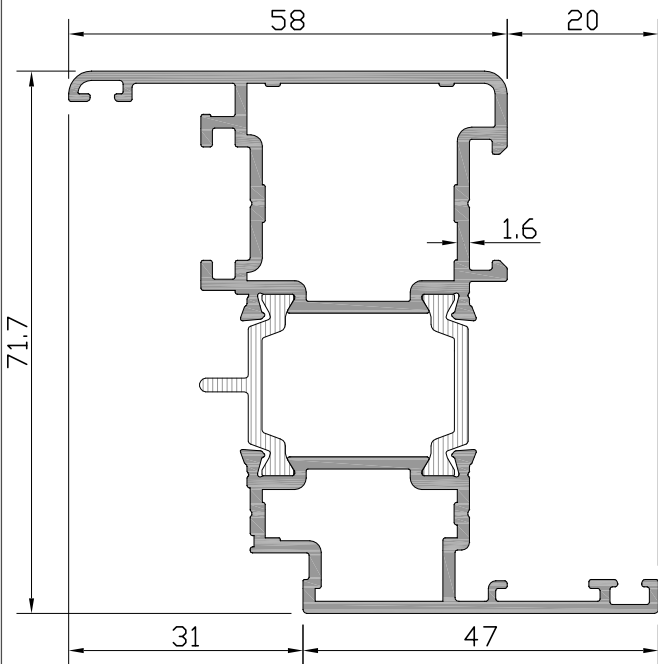


Profil No: W5-217

Ağırlık PVC	: 1559	gr/m
Ağırlık POLY	: 1543	gr/m
lx	: 25,29	cm ⁴
ly	: 10,41	cm ⁴

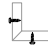
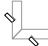
-  W-601\2-b
-  W-611\2-b

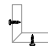

-  W-601\2-a
-  W-611\2-a



Profil No: W5-202

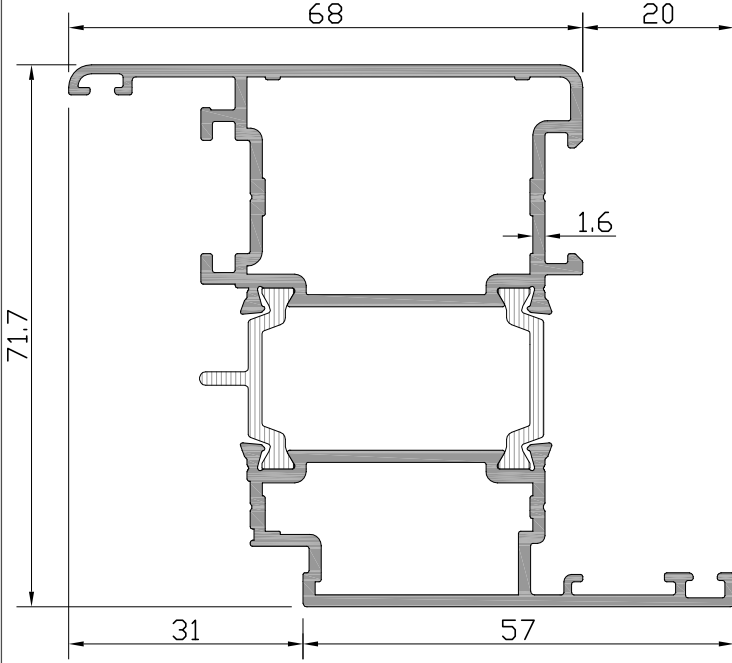
Ağırlık PVC	: 1646	gr/m
Ağırlık POLY	: 1630	gr/m
lx	: 26,99	cm ⁴
ly	: 13,79	cm ⁴

-  W-602-d
-  W-612-d

-  W-602-c
-  W-612-c

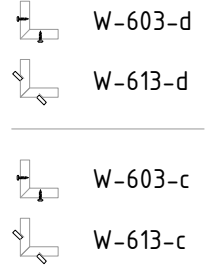
W5
W 65-1.6 T YALITIMLI SERİ PROFİLLERİ
W65-1.6 T INSULATED SERIES

ÜRÜN TEKNİK ÖZELLİKLERİ
PRODUCT'S TECHNICAL FEATURES

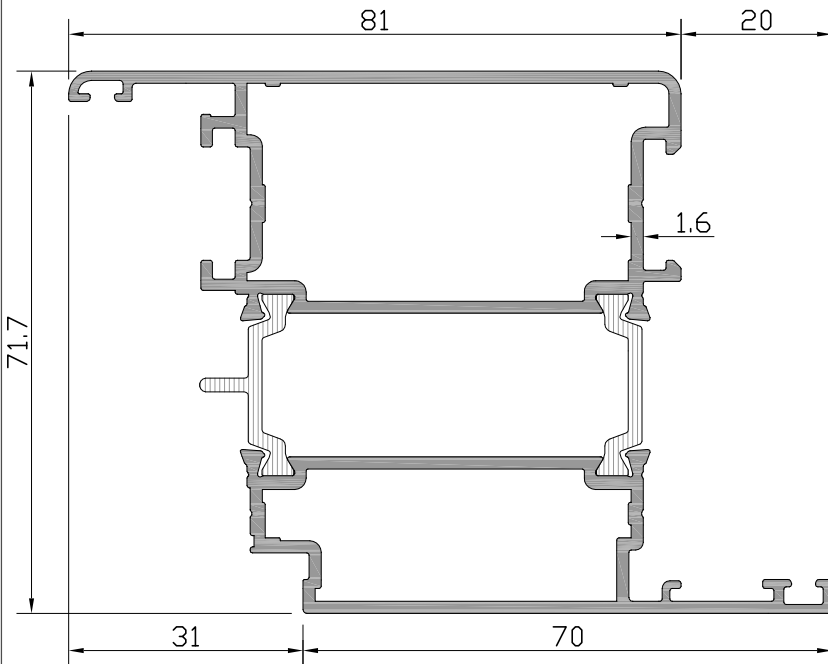


Profil No: W5-203

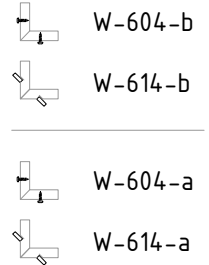
Ağırlık PVC	: 1819	gr/m
Ağırlık POLY	: 1803	gr/m
lx	: 30,39	cm ⁴
ly	: 22,59	cm ⁴



Profil No: W5-208

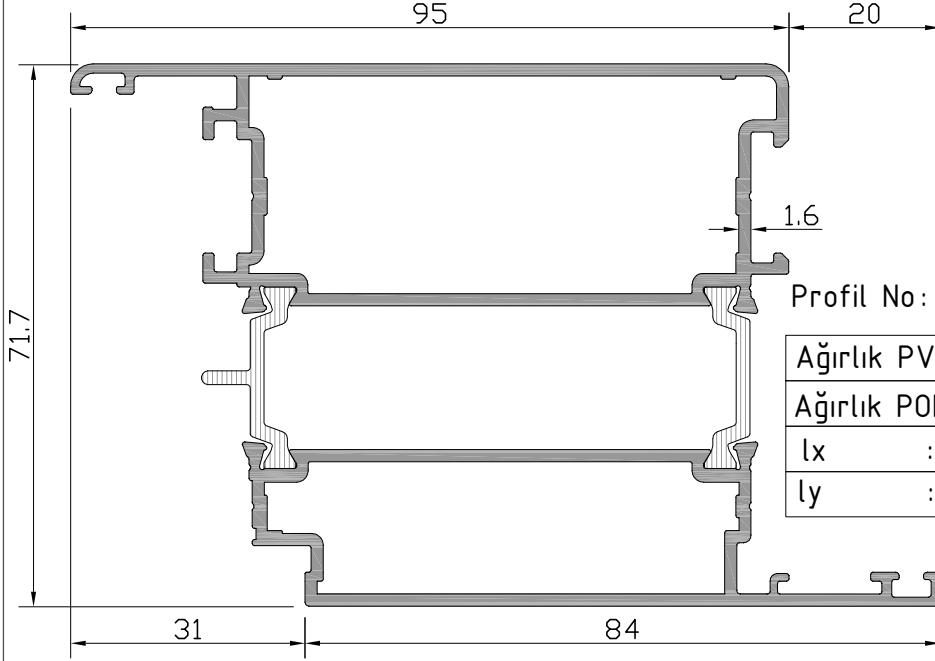


Ağırlık PVC	: 2045	gr/m
Ağırlık POLY	: 2029	gr/m
lx	: 34,78	cm ⁴
ly	: 38,56	cm ⁴



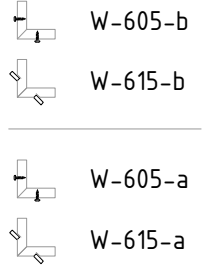
W5
W 65-1.6 T YALITIMLI SERİ PROFİLLERİ
W65-1.6 T INSULATED SERIES

ÜRÜN TEKNİK ÖZELLİKLERİ
PRODUCT'S TECHNICAL FEATURES



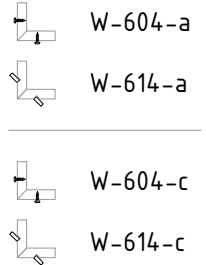
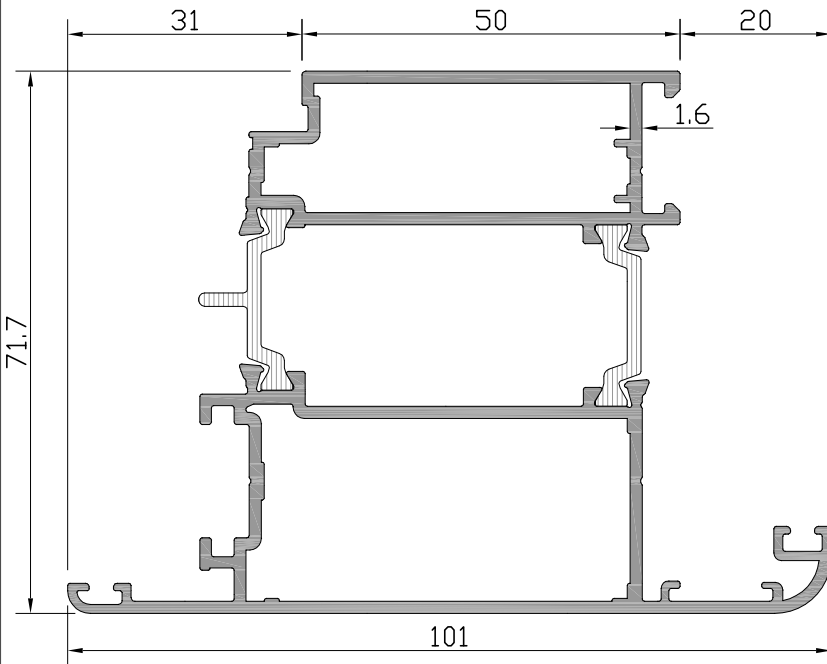
Profil No: W5-212

Ağırlık PVC :	2288	gr/m
Ağırlık POLY:	2272	gr/m
Ix	: 39,49	cm ⁴
Iy	: 62,22	cm ⁴



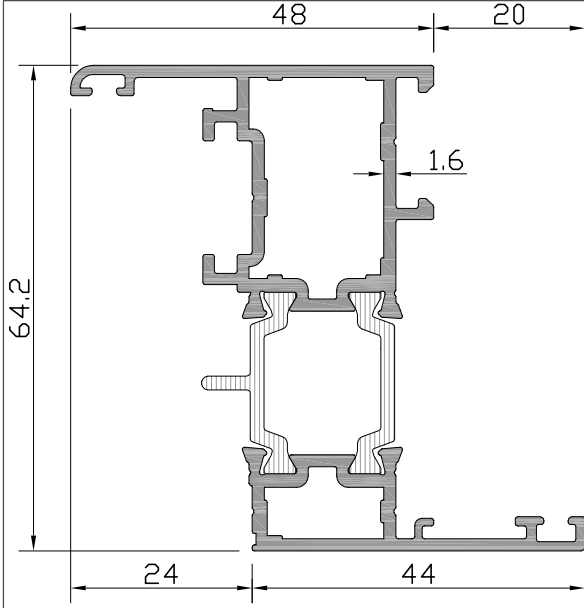
Profil No: W5-209

Ağırlık PVC :	2080	gr/m
Ağırlık POLY:	2064	gr/m
Ix	: 34,57	cm ⁴
Iy	: 42,53	cm ⁴



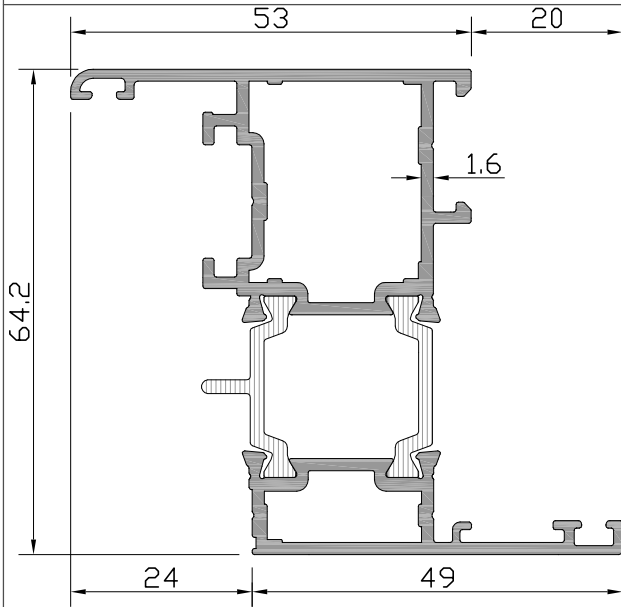
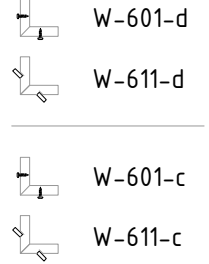
W5
W 65-1.6 T YALITIMLI SERİ PROFİLLERİ
W65-1.6 T INSULATED SERIES

ÜRÜN TEKNİK ÖZELLİKLERİ
PRODUCT'S TECHNICAL FEATURES



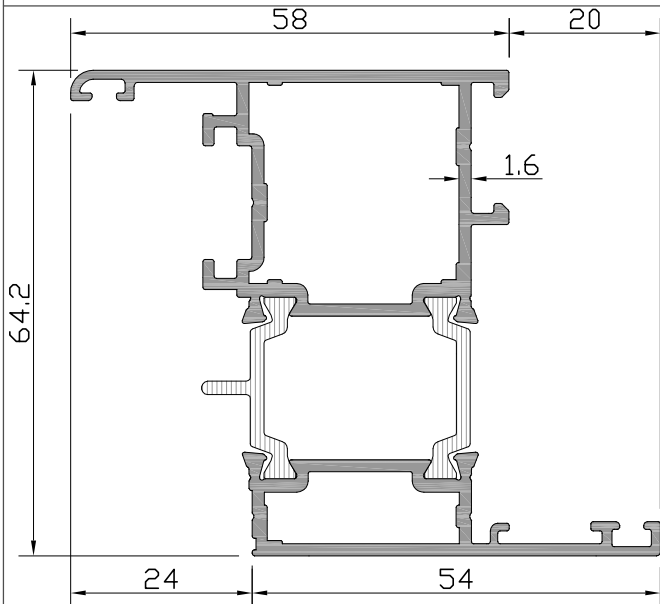
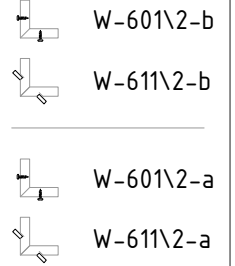
Profil No: W5-204

Ağırlık PVC	: 1385	gr/m
Ağırlık POLY	: 1369	gr/m
lx	: 18,72	cm ⁴
ly	: 7,39	cm ⁴



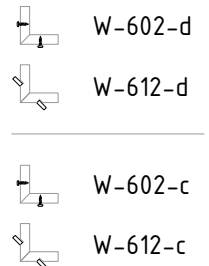
Profil No: W5-219

Ağırlık PVC	: 1472	gr/m
Ağırlık POLY	: 1456	gr/m
lx	: 20,19	cm ⁴
ly	: 10,02	cm ⁴



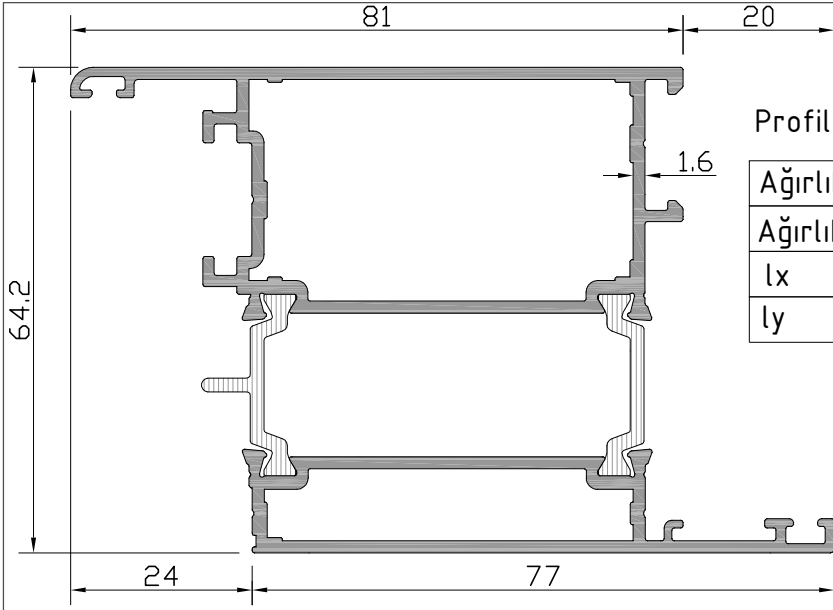
Profil No: W5-214

Ağırlık PVC	: 1559	gr/m
Ağırlık POLY	: 1543	gr/m
lx	: 21,65	cm ⁴
ly	: 13,22	cm ⁴



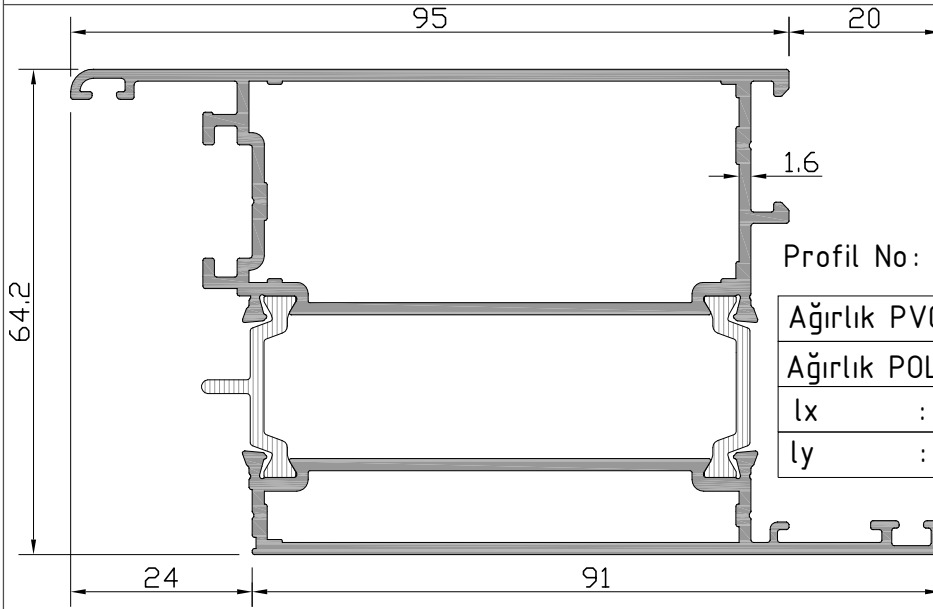
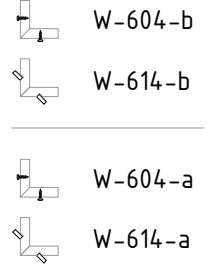
W5
W 65-1.6 T YALITIMLI SERİ PROFİLLERİ
W65-1.6 T INSULATED SERIES

ÜRÜN TEKNİK ÖZELLİKLERİ
PRODUCT'S TECHNICAL FEATURES



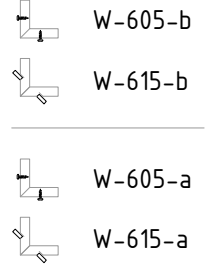
Profil No: W5-213

Ağırlık PVC	: 1960	gr/m
Ağırlık POLY	: 1944	gr/m
lx	: 28,36	cm ⁴
ly	: 36,74	cm ⁴

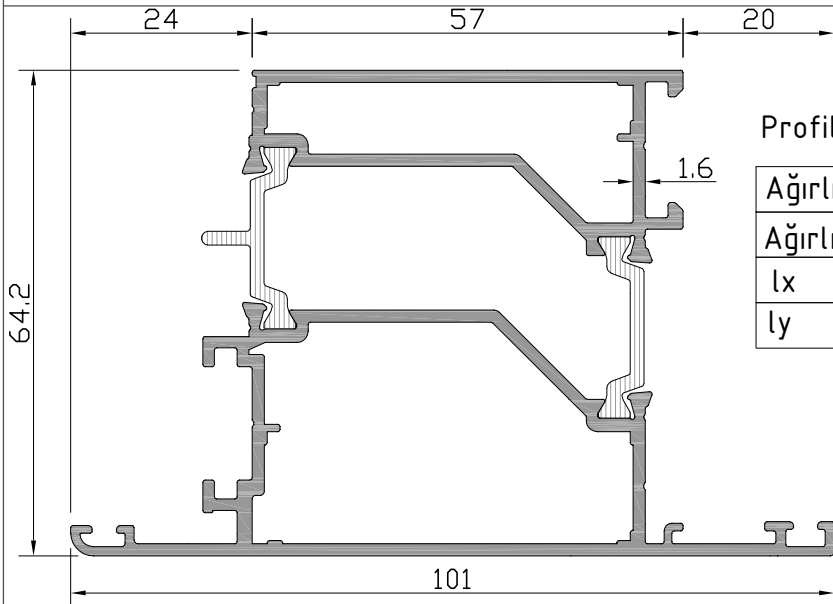


Profil No: W5-215 ⚠

Ağırlık PVC	: 2202	gr/m
Ağırlık POLY	: 2186	gr/m
lx	: 32,28	cm ⁴
ly	: 59,54	cm ⁴

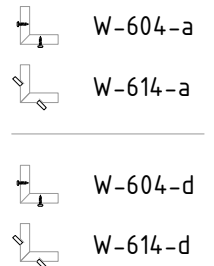


⚠ İşareti profil için satış temsilcinizden bilgi alınız.



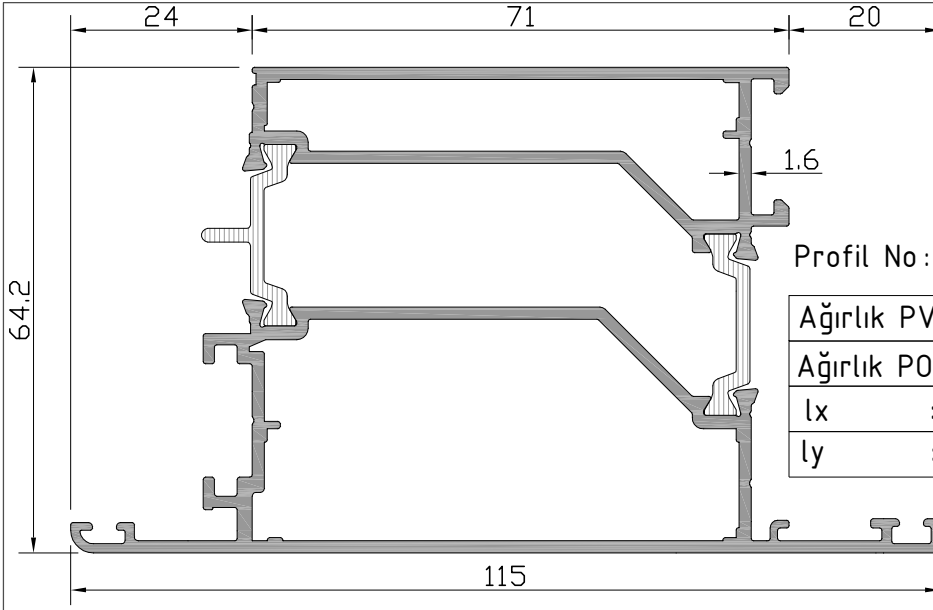
Profil No: W5-211

Ağırlık PVC	: 2010	gr/m
Ağırlık POLY	: 1994	gr/m
lx	: 28,36	cm ⁴
ly	: 37,77	cm ⁴



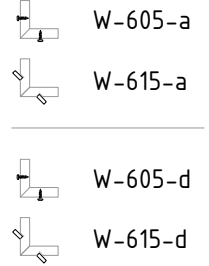
W5
W 65-1.6 T YALITIMLI SERİ PROFİLLERİ
W65-1.6 T INSULATED SERIES

ÜRÜN TEKNİK ÖZELLİKLERİ
PRODUCT'S TECHNICAL FEATURES

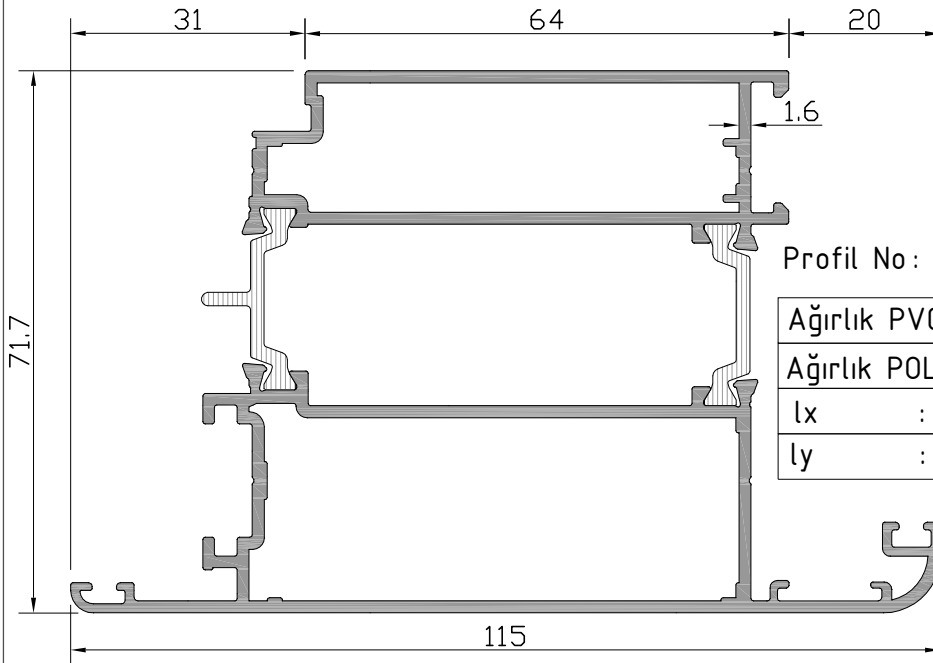


Profil No: W5-216 ⚠

Ağırlık PVC	: 2252	gr/m
Ağırlık POLY	: 2236	gr/m
lx	: 32,65	cm ⁴
ly	: 60,81	cm ⁴

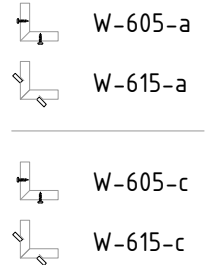


⚠ İşaretti profil için satış temsilcinizden bilgi alınız.



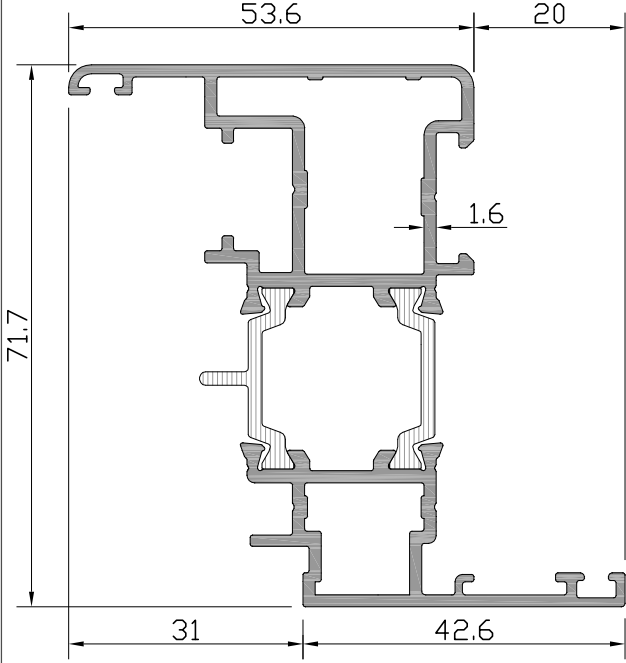
Profil No: W5-210

Ağırlık PVC	: 2326	gr/m
Ağırlık POLY	: 2310	gr/m
lx	: 39,57	cm ⁴
ly	: 67,71	cm ⁴



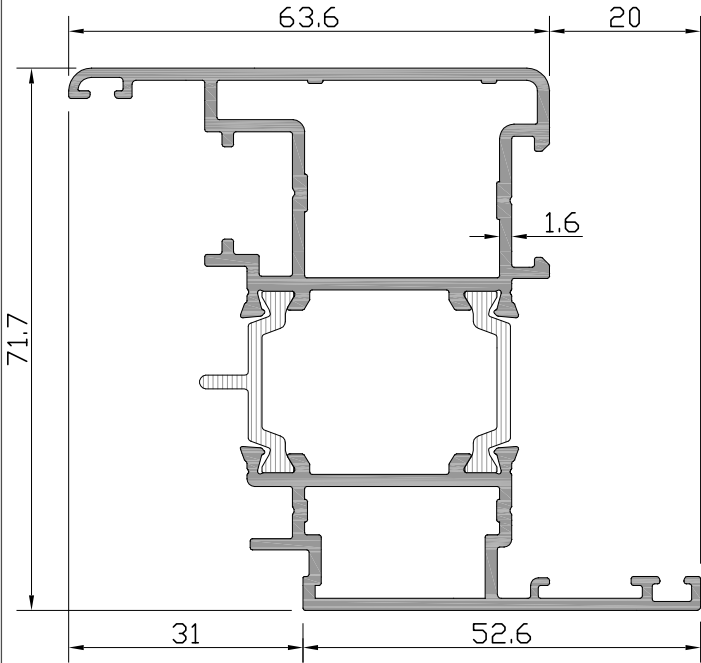
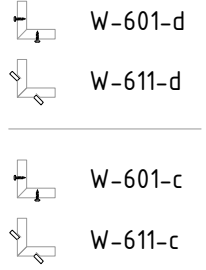
W5
W 65-1.6 T YALITIMLI SERİ PROFİLLERİ
W65-1.6 T INSULATED SERIES

ÜRÜN TEKNİK ÖZELLİKLERİ
PRODUCT'S TECHNICAL FEATURES



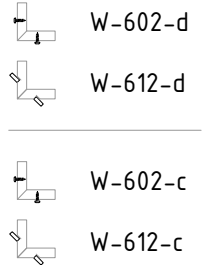
Profil No: W5-205

Ağırlık PVC	: 1606	gr/m
Ağırlık POLY	: 1590	gr/m
lx	: 26,06	cm ⁴
ly	: 10,34	cm ⁴



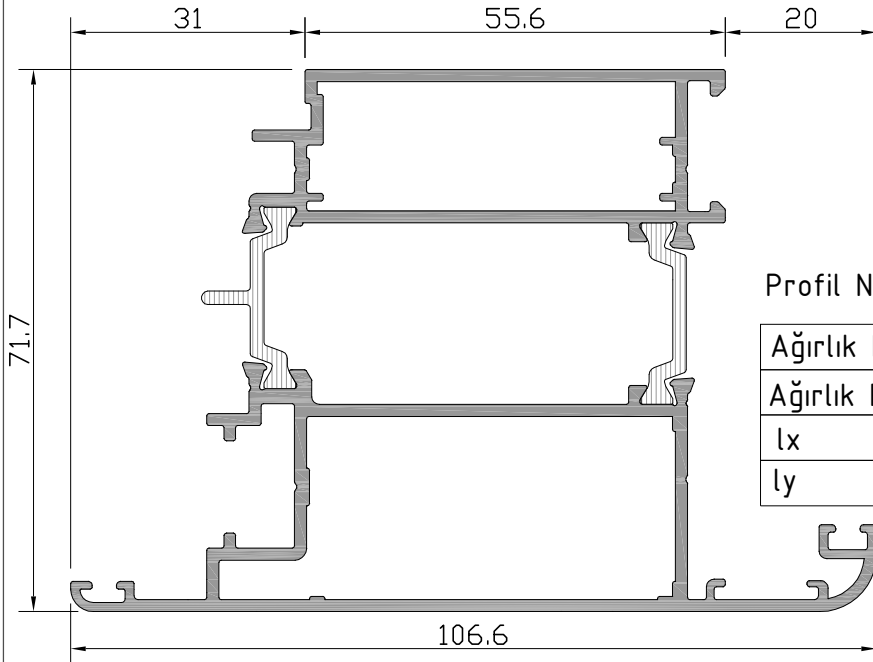
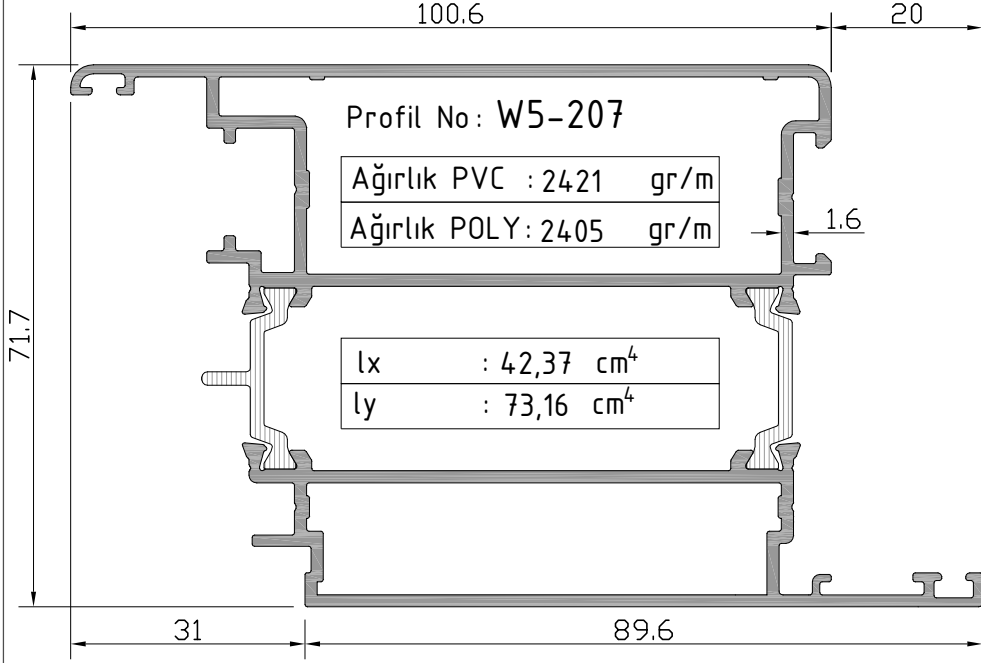
Profil No: W5-206

Ağırlık PVC	: 1779	gr/m
Ağırlık POLY	: 1763	gr/m
lx	: 29,55	cm ⁴
ly	: 17,77	cm ⁴



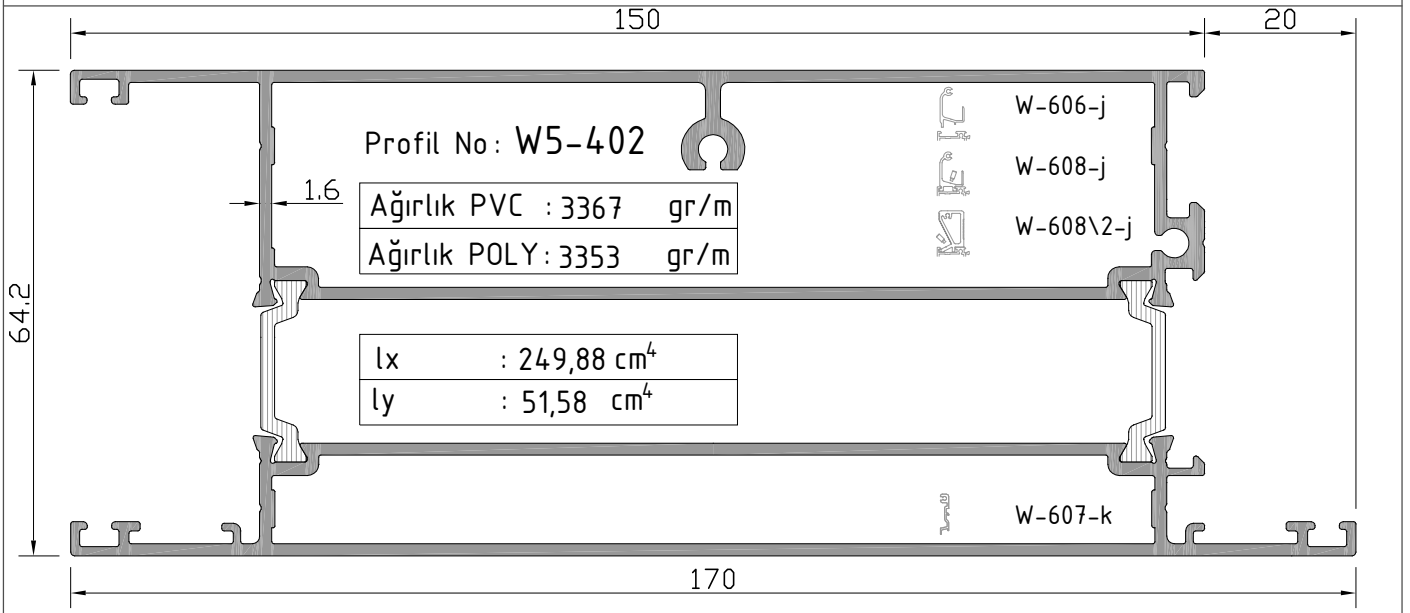
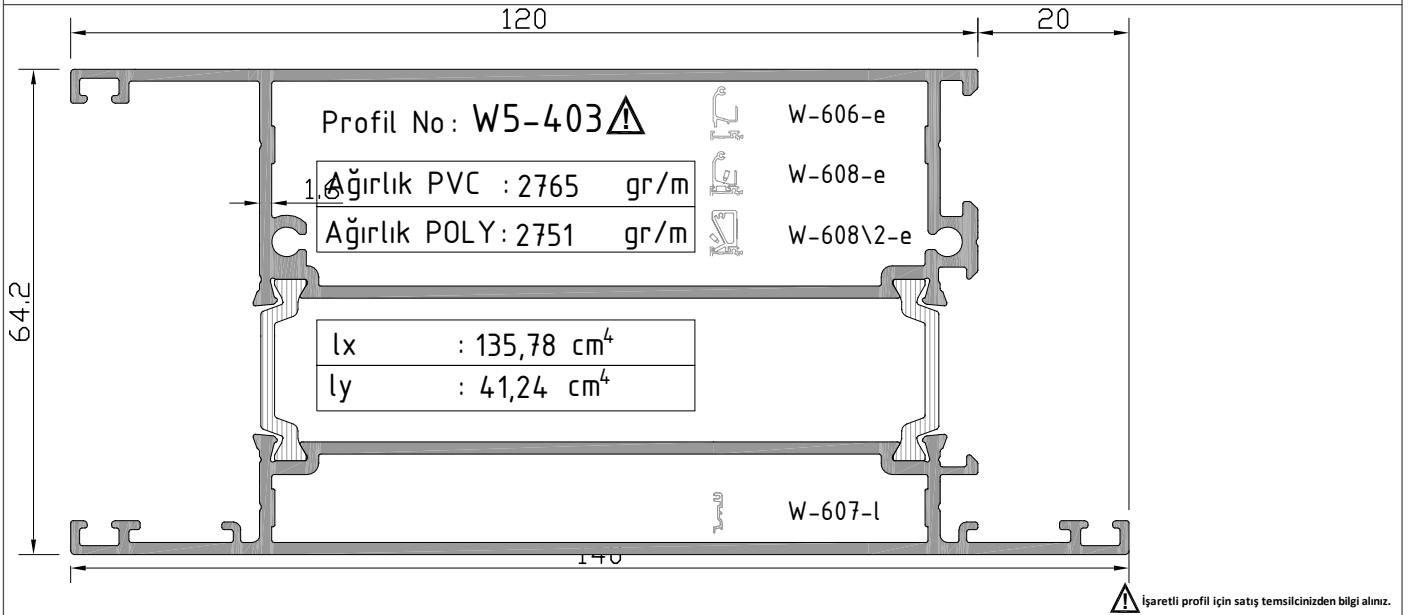
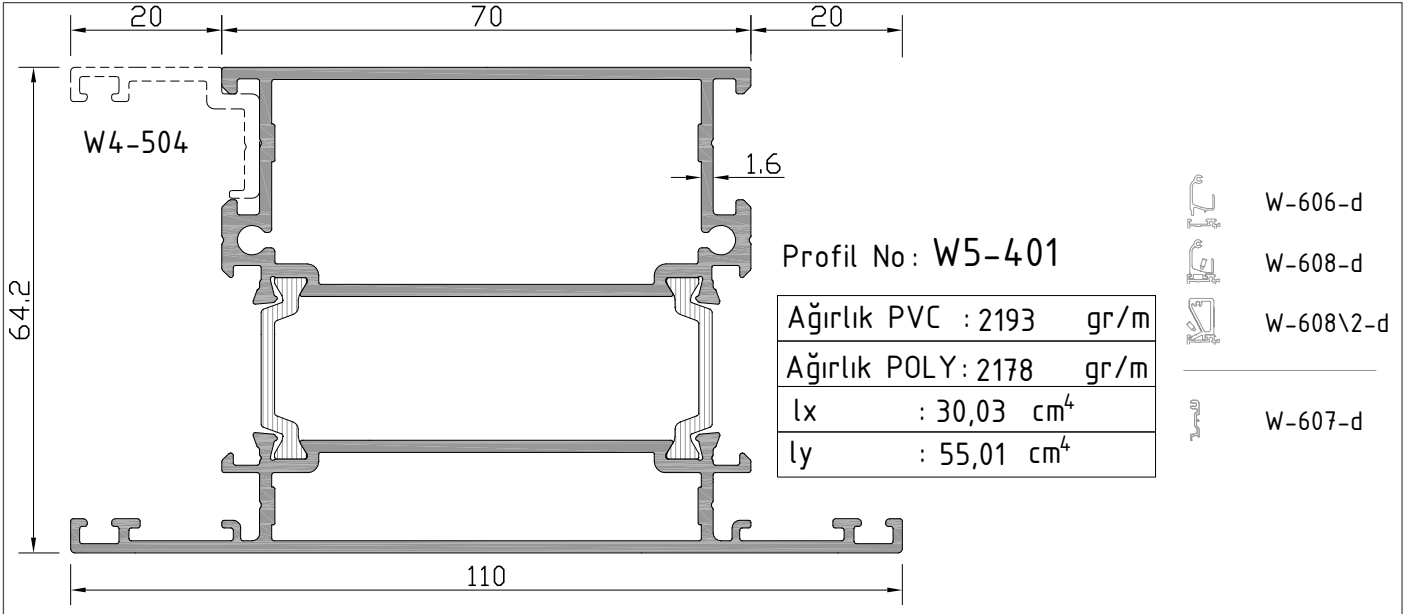
W5
W 65-1.6 T YALITIMLI SERİ PROFİLLERİ
W65-1.6 T INSULATED SERIES

ÜRÜN TEKNİK ÖZELLİKLERİ
PRODUCT'S TECHNICAL FEATURES



W5
W 65-1.6 T YALITIMLI SERİ PROFİLLERİ
W65-1.6 T INSULATED SERIES

ÜRÜN TEKNİK ÖZELLİKLERİ
PRODUCT'S TECHNICAL FEATURES

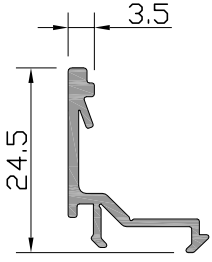


Profil değerleri teoriktir. Ağırlık olarak testimde yapılan tartım geçerlidir.
Profil imalatları TS EN 12020-2 ve TS EN 755-9 toleransı,
Moment değerleri EN 14024'e göre hesaplanmıştır.

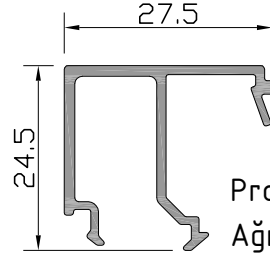
Profile values are theoretical pre-shipment weight will be valid.
The tolerances of Profile manufacturing are calculated according to EN 12020-2
and TS EN 755-9; moment values are calculated according to EN 14024.

W5
W 65-1.6 T YALITIMLI SERİ PROFİLLERİ
W65-1.6 T INSULATED SERIES

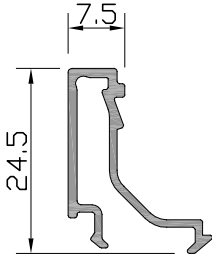
ÜRÜN TEKNİK ÖZELLİKLERİ
PRODUCT'S TECHNICAL FEATURES



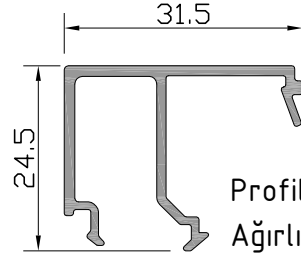
Profil No: W-511
Ağırlık : 187 gr/m



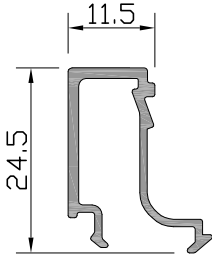
Profil No: W-517
Ağırlık : 299 gr/m



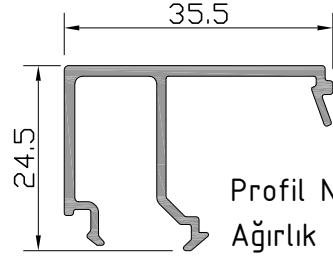
Profil No: W-512
Ağırlık : 206 gr/m



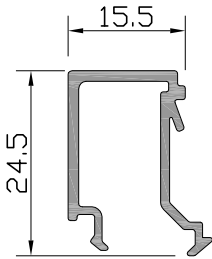
Profil No: W-518
Ağırlık : 316 gr/m



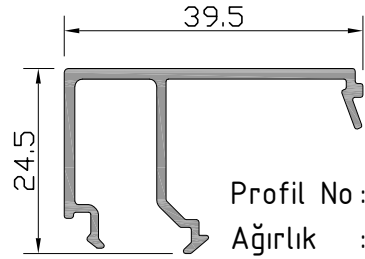
Profil No: W-513
Ağırlık : 227 gr/m



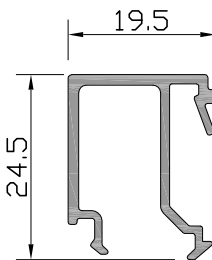
Profil No: W-519
Ağırlık : 336 gr/m



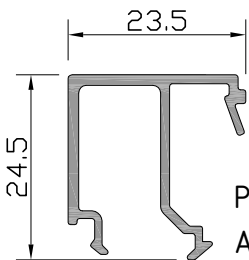
Profil No: W-514
Ağırlık : 252 gr/m



Profil No: W-520
Ağırlık : 351 gr/m



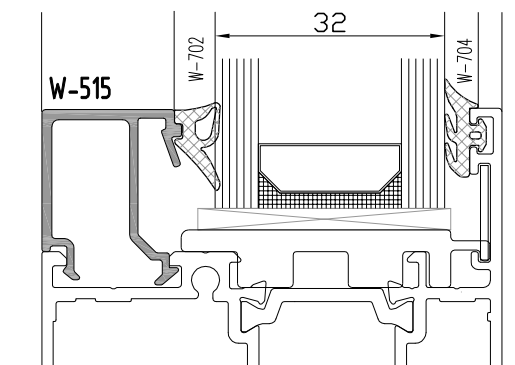
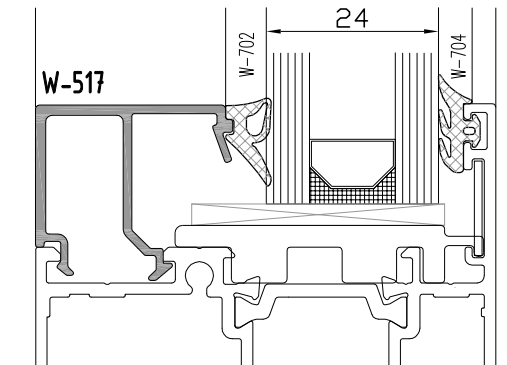
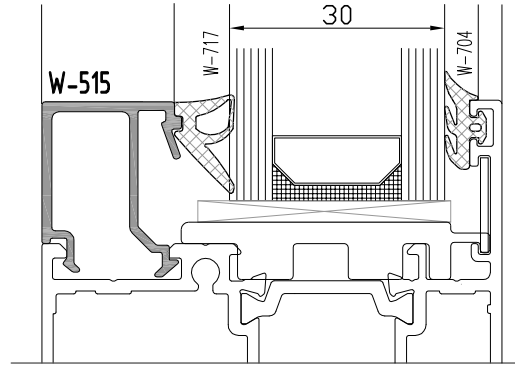
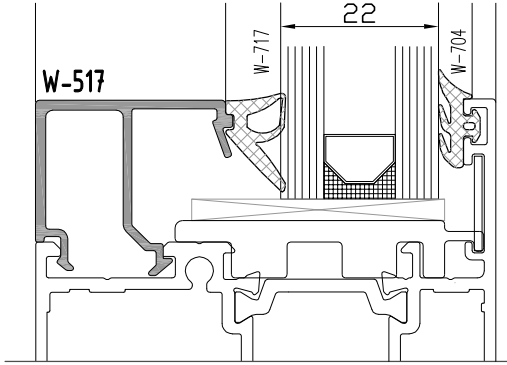
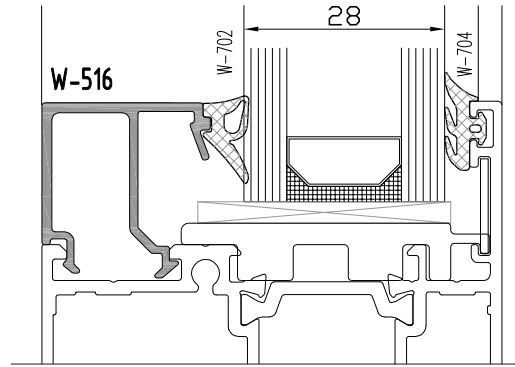
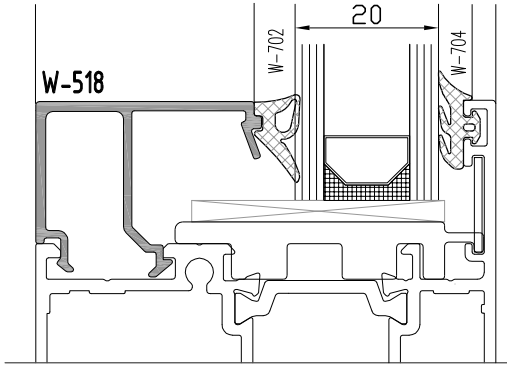
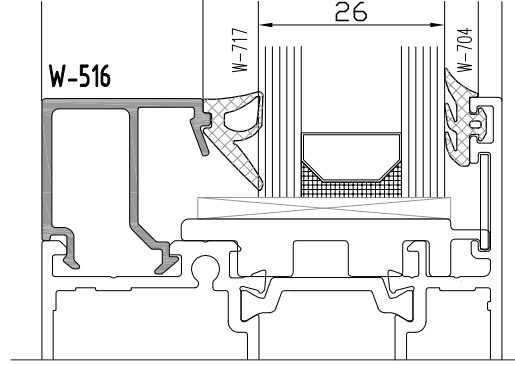
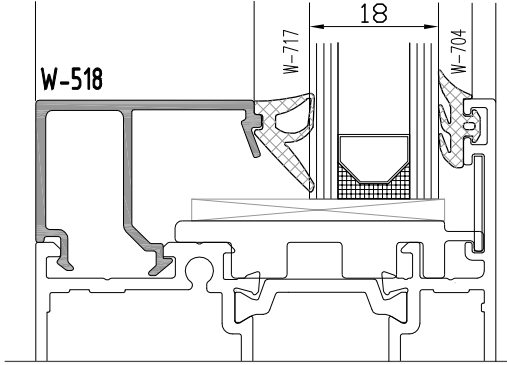
Profil No: W-515
Ağırlık : 273 gr/m



Profil No: W-516
Ağırlık : 286 gr/m

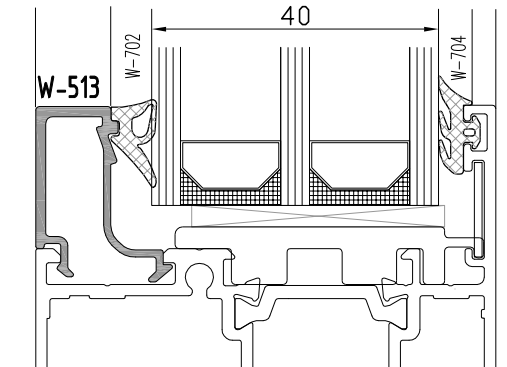
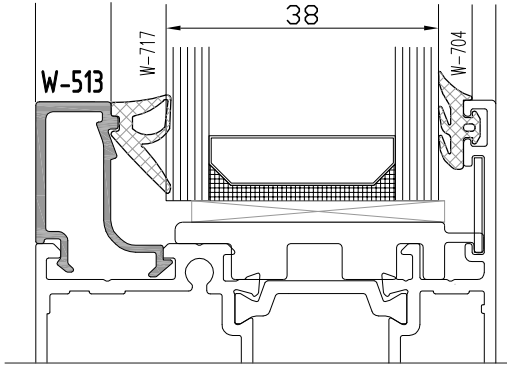
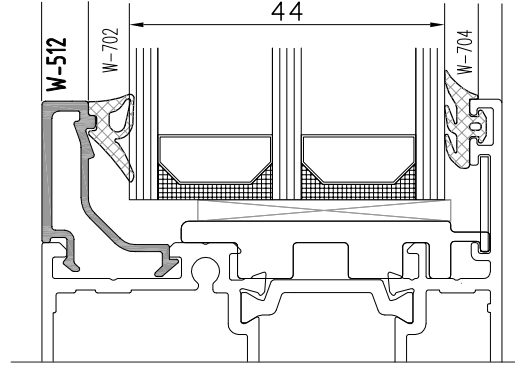
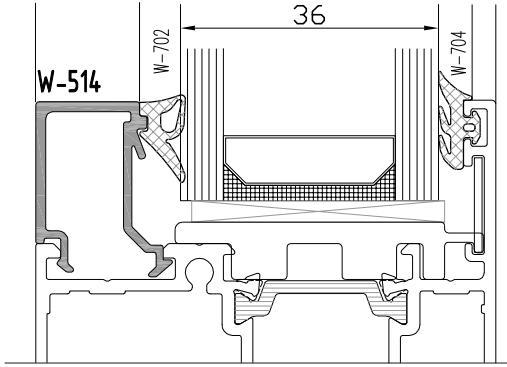
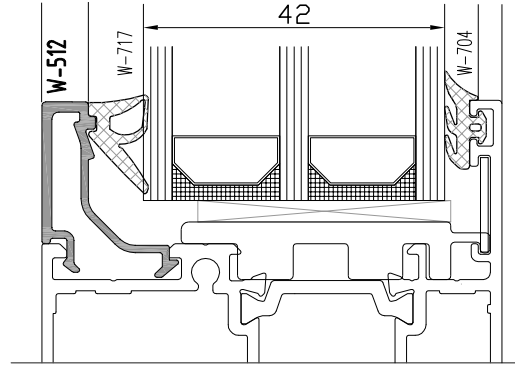
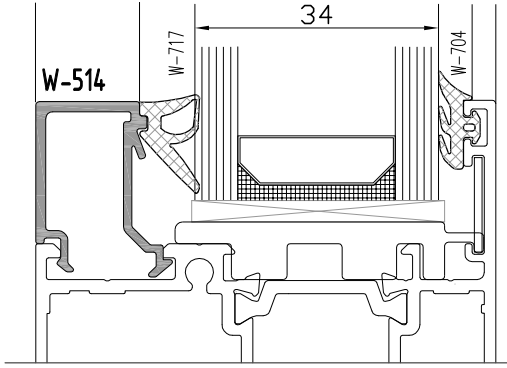
W5
W 65-1.6 T YALITIMLI SERİ PROFİLLERİ
W65-1.6 T INSULATED SERIES

CAM - FİTİL - CAM ÇİTASI
GLAZING-GASKET-GLAZING BELT



W5
W 65-1.6 T YALITIMLI SERİ PROFİLLERİ
W65-1.6 T INSULATED SERIES

CAM - FİTİL - CAM ÇİTASI
GLAZING-GASKET-GLAZING BELT

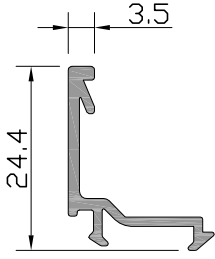


Profil değerleri teoriktir. Ağırlık olarak testimde yapılan tartım geçerlidir.
Profil imalatları TS EN 12020-2 ve TS EN 755-9 toleransı,
Moment değerleri EN 14024'e göre hesaplanmıştır.

Profile values are theoretical pre-shipment weight will be valid.
The tolerances of Profile manufacturing are calculated according to EN 12020-2
and TS EN 755-9; moment values are calculated according to EN 14024.

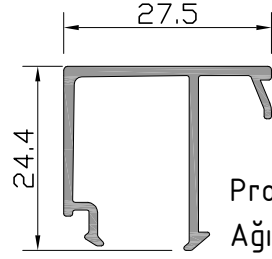
W5
W 65-1.6 T YALITIMLI SERİ PROFİLLERİ
W65-1.6 T INSULATED SERIES

ÜRÜN TEKNİK ÖZELLİKLERİ
PRODUCT'S TECHNICAL FEATURES

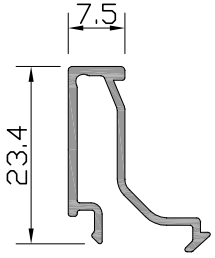


Profil No: W-511-a ⚠
Ağırlık : 193 gr/m

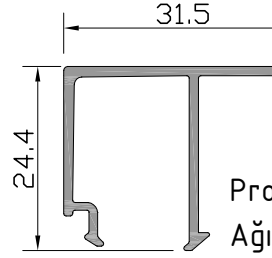
⚠ İşaretili profil için satış temsilcimizden bilgi alınır.



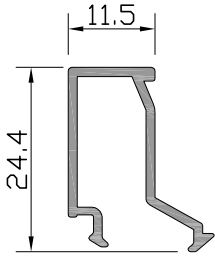
Profil No: W-517-a
Ağırlık : 284 gr/m



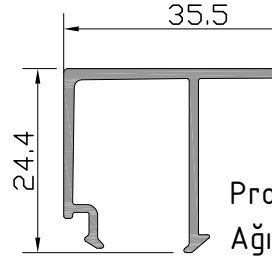
Profil No: W-512-a
Ağırlık : 194 gr/m



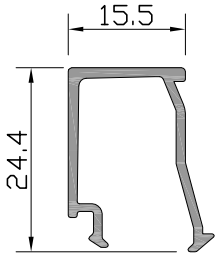
Profil No: W-518-a
Ağırlık : 297 gr/m



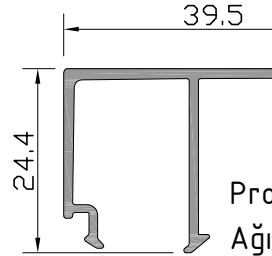
Profil No: W-513-a
Ağırlık : 216 gr/m



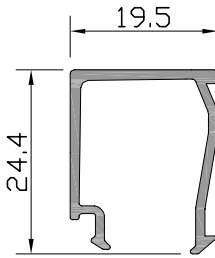
Profil No: W-519-a
Ağırlık : 316 gr/m



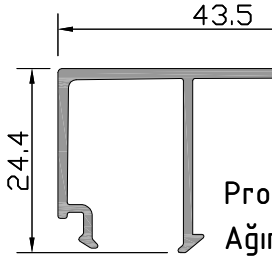
Profil No: W-514-a
Ağırlık : 228 gr/m



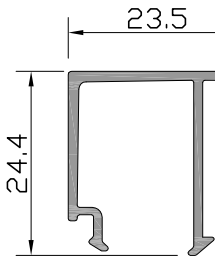
Profil No: W-520-a
Ağırlık : 330 gr/m



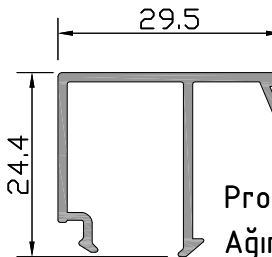
Profil No: W-515-a
Ağırlık : 242 gr/m



Profil No: W-521-a
Ağırlık : 344 gr/m



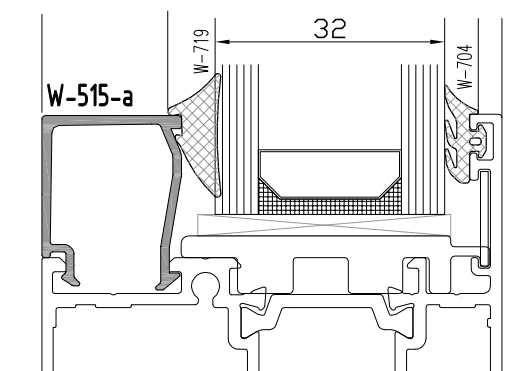
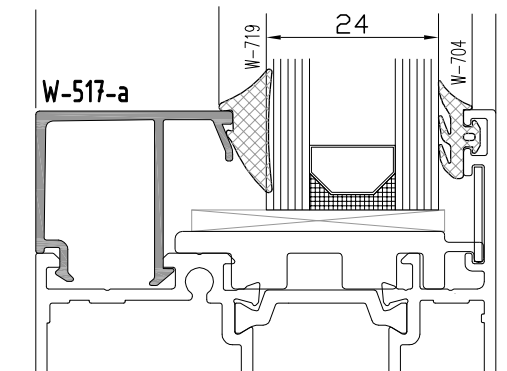
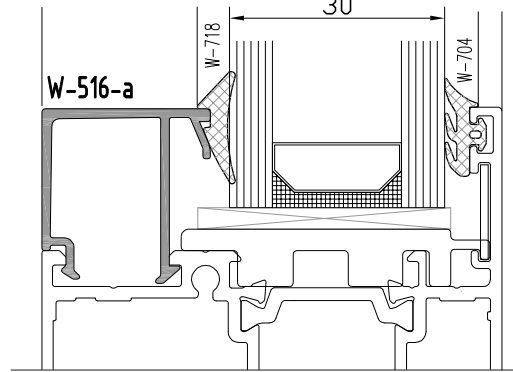
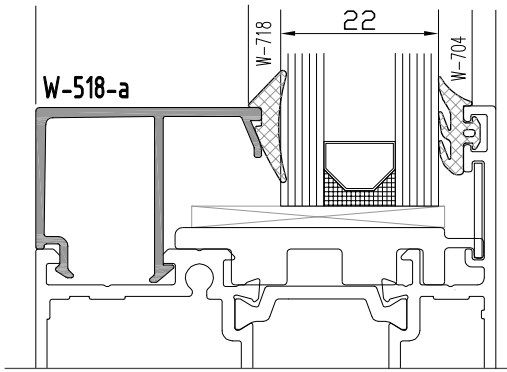
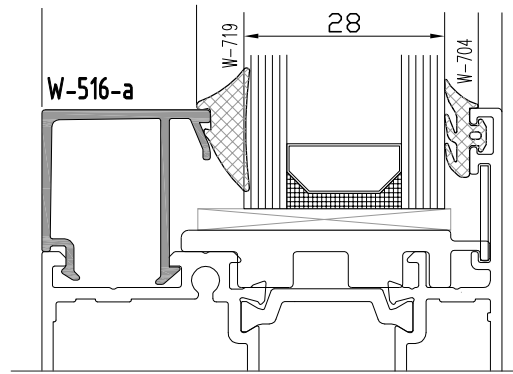
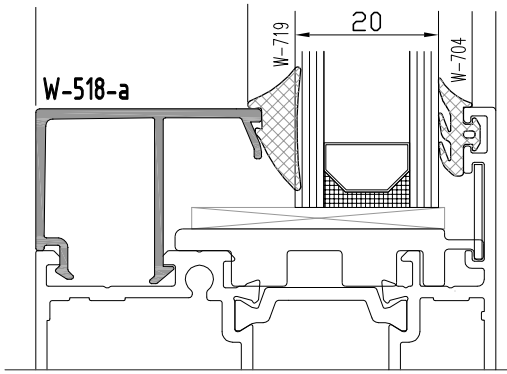
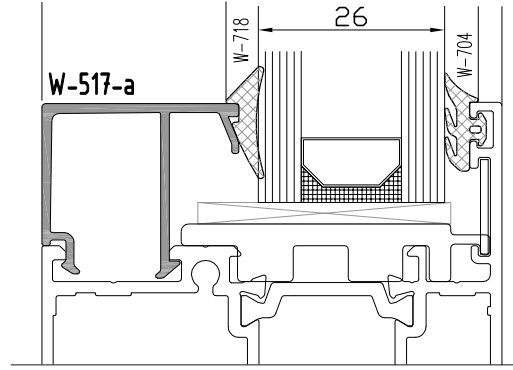
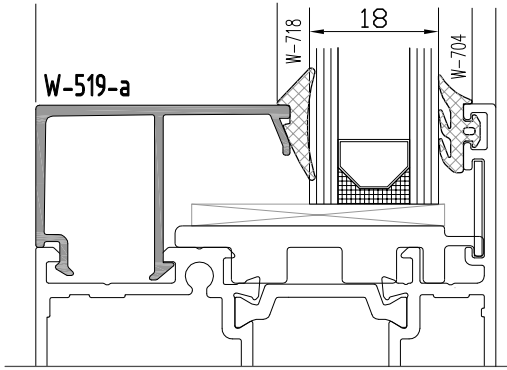
Profil No: W-516-a
Ağırlık : 270 gr/m



Profil No: W-522-a
Ağırlık : 278 gr/m

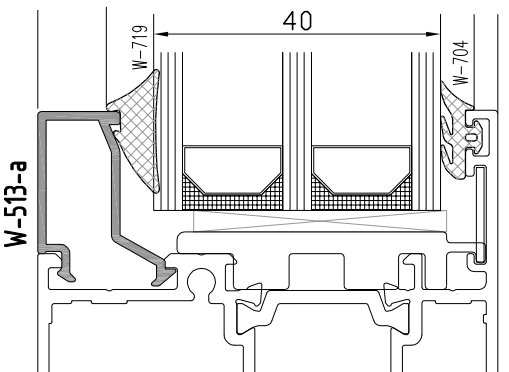
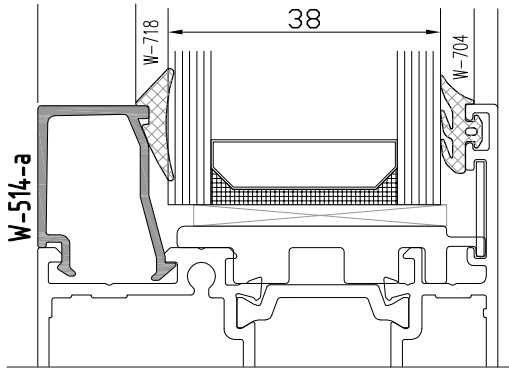
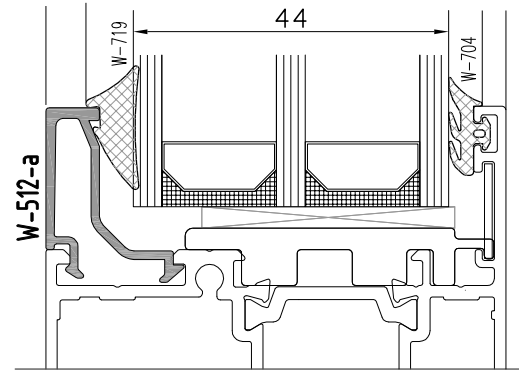
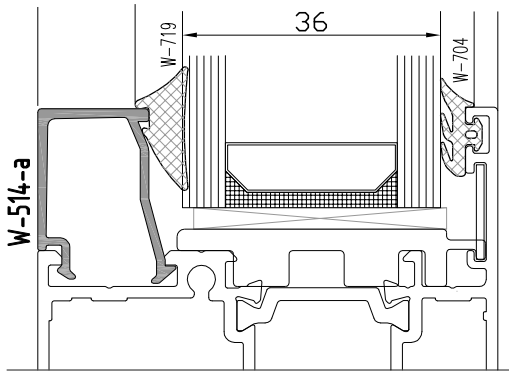
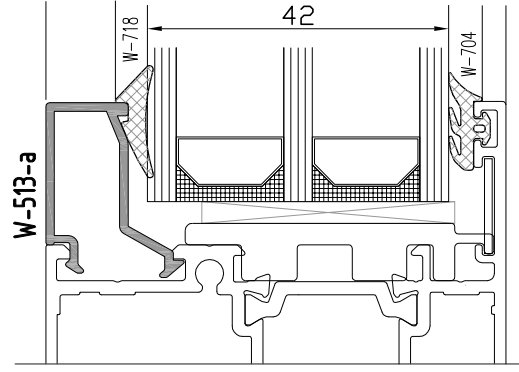
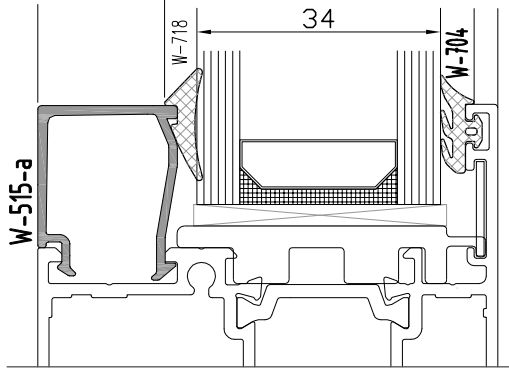
W5
W 65-1.6 T YALITIMLI SERİ PROFİLLERİ
W65-1.6 T INSULATED SERIES

CAM - FİTİL - CAM ÇİTASI
GLAZING-GASKET-GLAZING BELT



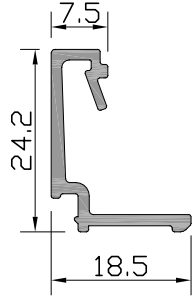
W5
W 65-1.6 T YALITIMLI SERİ PROFİLLERİ
W65-1.6 T INSULATED SERIES

CAM - FİTİL - CAM ÇİTASI
GLAZING-GASKET-GLAZING BELT

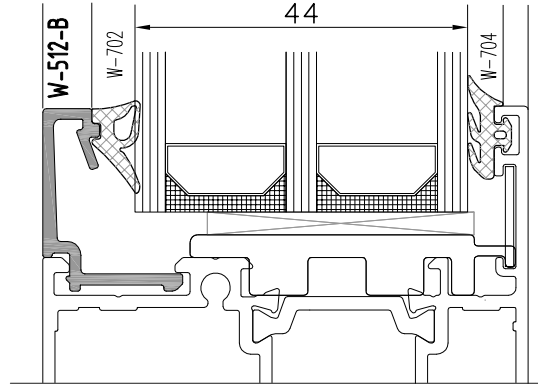
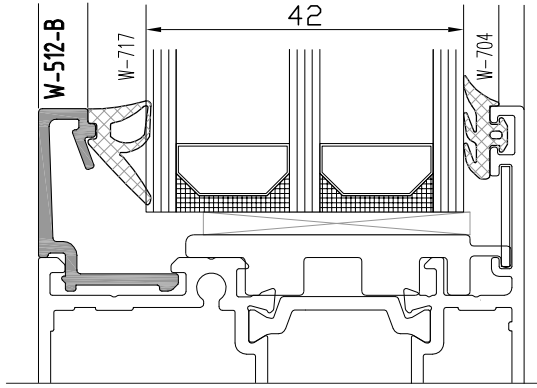


W5
W 65-1.6 T YALITIMLI SERİ PROFİLLERİ
W65-1.6 T INSULATED SERIES

ÜRÜN TEKNİK ÖZELLİKLERİ
PRODUCT'S TECHNICAL FEATURES

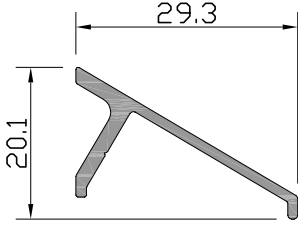


Profil No : W-512-B
Ağırlık : 227 gr/m

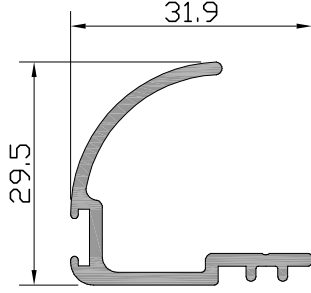


W5
W 65-1.6 T YALITIMLI SERİ PROFİLLERİ
W65-1.6 T INSULATED SERIES

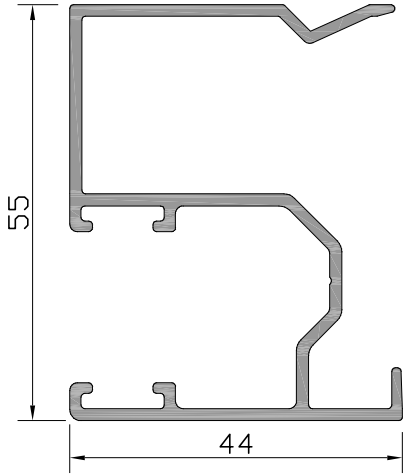
ÜRÜN TEKNİK ÖZELLİKLERİ
PRODUCT'S TECHNICAL FEATURES



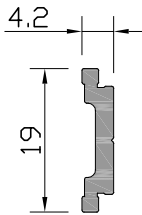
Profil No: W-503
Ağırlık : 211 gr/m



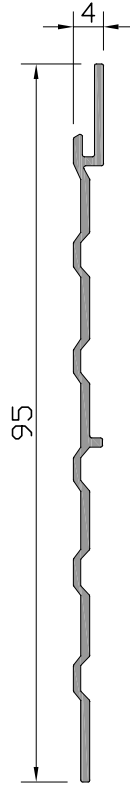
Profil No: W-506 ⚠
Ağırlık : 363 gr/m
⚠ İşaretili profil için satış temsilcinizden bilgi alınız.



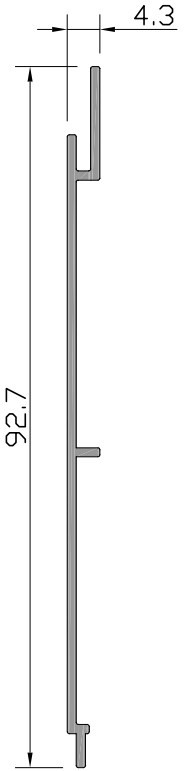
Profil No: W-507 ⚠
Ağırlık : 834 gr/m
⚠ İşaretili profil için satış temsilcinizden bilgi alınız.



Profil No: W1-508
Ağırlık : 138 gr/m



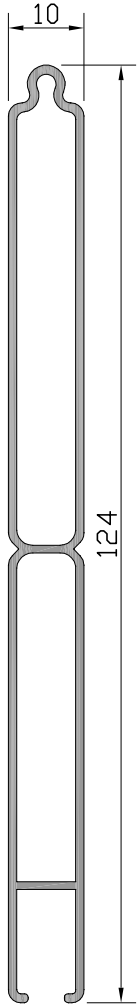
Profil No: W-509
Ağırlık : 319 gr/m



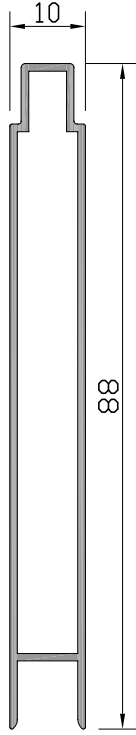
Profil No: W-510
Ağırlık : 342 gr/m

W5
W 65-1.6 T YALITIMLI SERİ PROFİLLERİ
W65-1.6 T INSULATED SERIES

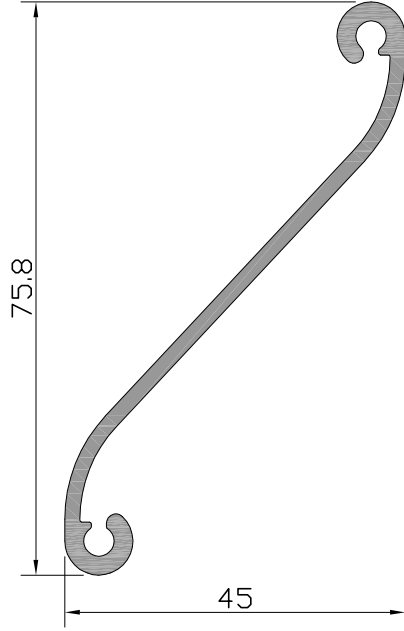
ÜRÜN TEKNİK ÖZELLİKLERİ
PRODUCT'S TECHNICAL FEATURES



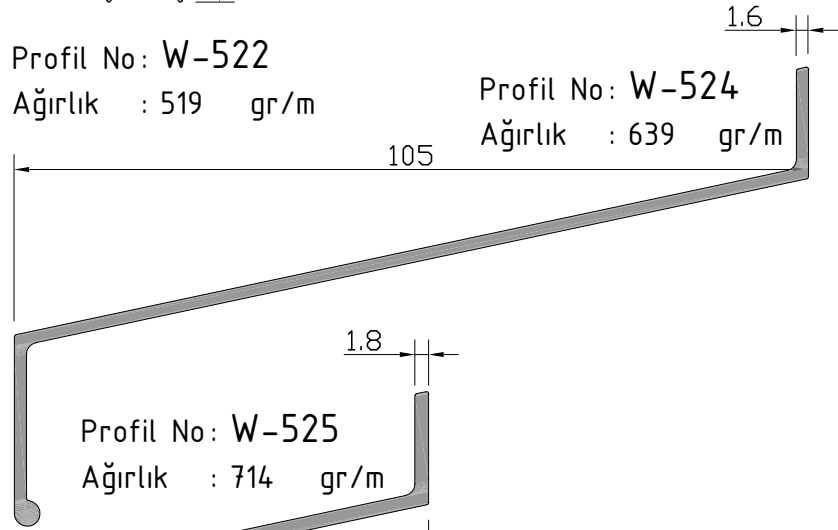
Profil No: W-521
Ağırlık : 805 gr/m



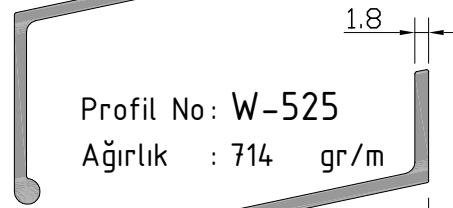
Profil No: W-522
Ağırlık : 519 gr/m



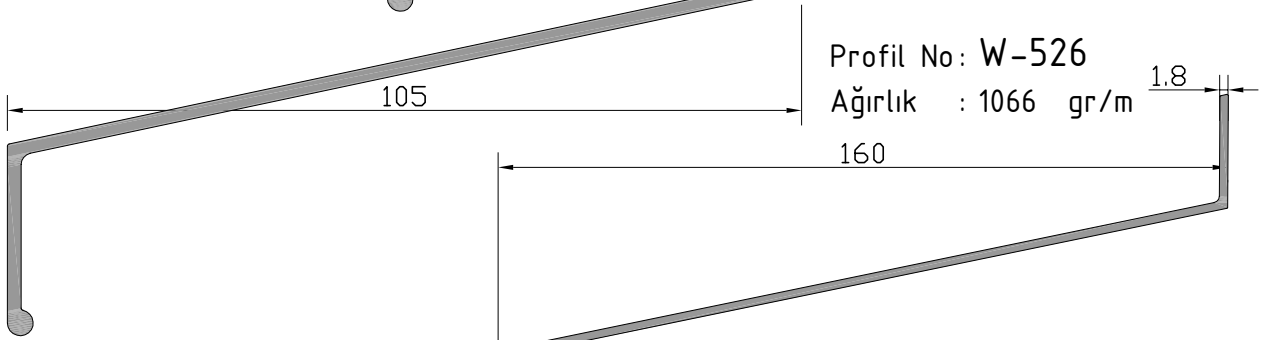
Profil No: W-523
Ağırlık : 647 gr/m



Profil No: W-524
Ağırlık : 639 gr/m



Profil No: W-525
Ağırlık : 714 gr/m



Profil No: W-526
Ağırlık : 1066 gr/m

ölçeksiz
not to scale

W5
W 65-1.6 T YALITIMLI SERİ PROFİLLERİ
W65-1.6 T INSULATED SERIES

ÜRÜN TEKNİK ÖZELLİKLERİ
PRODUCT'S TECHNICAL FEATURES

Profil No: W-527

Ağırlık : 1181 gr/m

2.2

160

ölçeksiz
not to scale

2.2

190

Profil No: W-532

Ağırlık : 1573 gr/m

Profil No: W-528

Ağırlık : 1367 gr/m

1.9

206.58

ölçeksiz
not to scale

ölçeksiz
not to scale

2.2

Profil No: W-531

Ağırlık : 1322 gr/m

170

Profil No: W-529

Ağırlık : 1577 gr/m

2.2

206.58

ölçeksiz
not to scale

ölçeksiz
not to scale

2.2

Profil No: W-530

Ağırlık : 1209 gr/m

150

Profil No: W-533

Ağırlık : 1696 gr/m

2.2

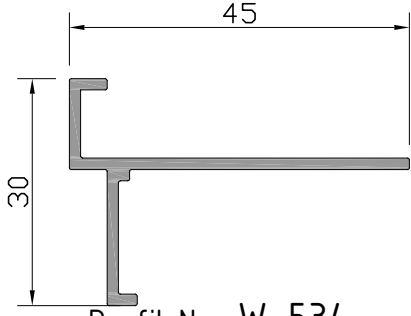
ölçeksiz
not to scale

ölçeksiz
not to scale

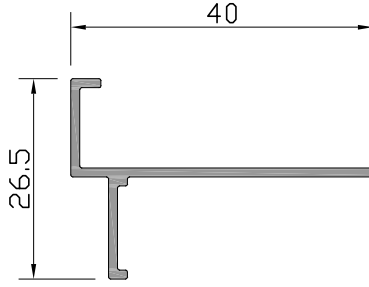
210

W5
W 65-1.6 T YALITIMLI SERİ PROFİLLERİ
W65-1.6 T INSULATED SERIES

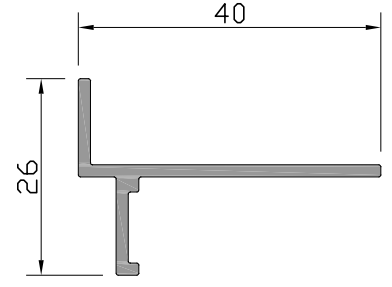
ÜRÜN TEKNİK ÖZELLİKLERİ
PRODUCT'S TECHNICAL FEATURES



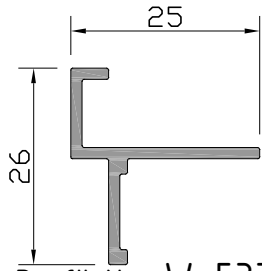
Profil No: **W-534**
Ağırlık : 328 gr/m



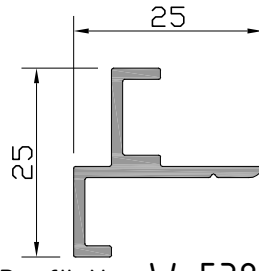
Profil No: **W-535**
Ağırlık : 229 gr/m



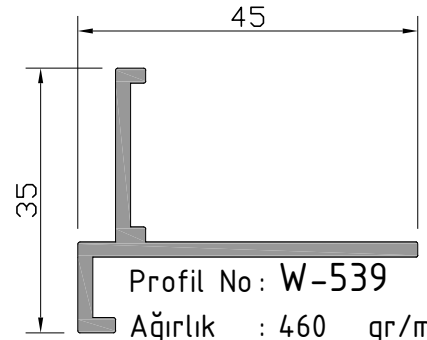
Profil No: **W-536**
Ağırlık : 292 gr/m



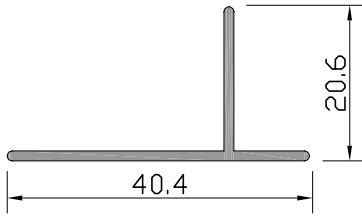
Profil No: **W-537**
Ağırlık : 226 gr/m



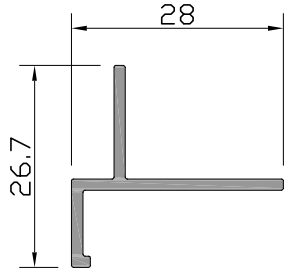
Profil No: **W-538**
Ağırlık : 249 gr/m



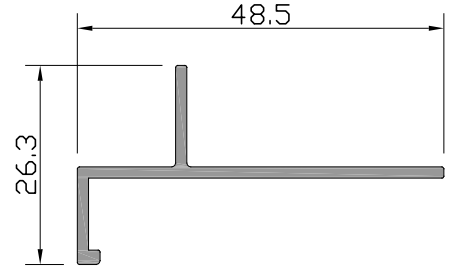
Profil No: **W-539**
Ağırlık : 460 gr/m



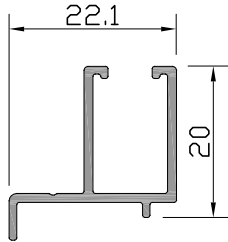
Profil No: **W-540**
Ağırlık : 208 gr/m



Profil No: **W-541**
Ağırlık : 219 gr/m

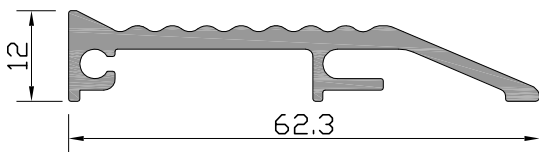


Profil No: **W-542**
Ağırlık : 306 gr/m

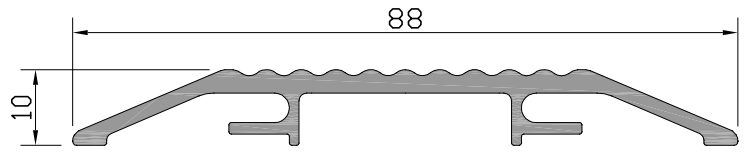


Profil No: **W-543** ⚠
Ağırlık : 213 gr/m

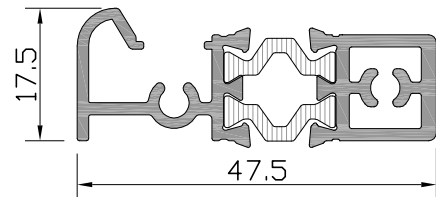
⚠ İşaretti profil için satış temsilcinizden bilgi alınır.



Profil No: **W-545**
Ağırlık : 578 gr/m



Profil No: **W-544**
Ağırlık : 728 gr/m



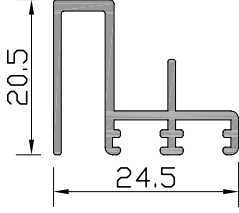
Profil No: **W-555**

Ağırlık PVC : 767 gr/m

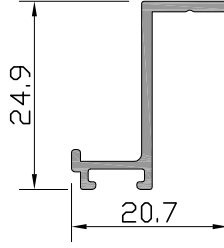
Ağırlık POLY : 758 gr/m

W5
W 65-1.6 T YALITIMLI SERİ PROFİLLERİ
W65-1.6 T INSULATED SERIES

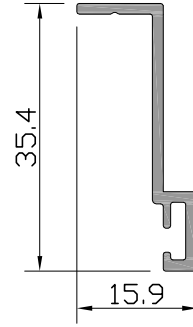
ÜRÜN TEKNİK ÖZELLİKLERİ
PRODUCT'S TECHNICAL FEATURES



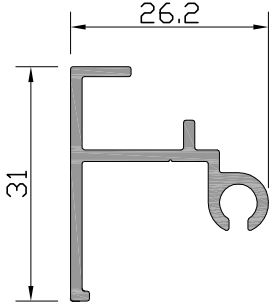
Profil No : W-557
Ağırlık : 260 gr/m



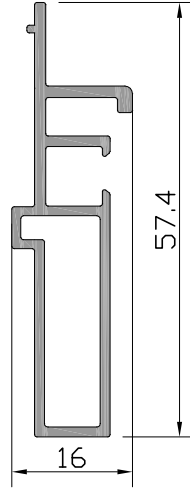
Profil No : W-558
Ağırlık : 173 gr/m



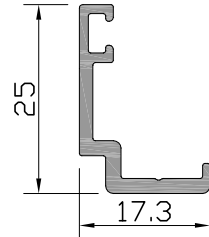
Profil No : W-559
Ağırlık : 216 gr/m



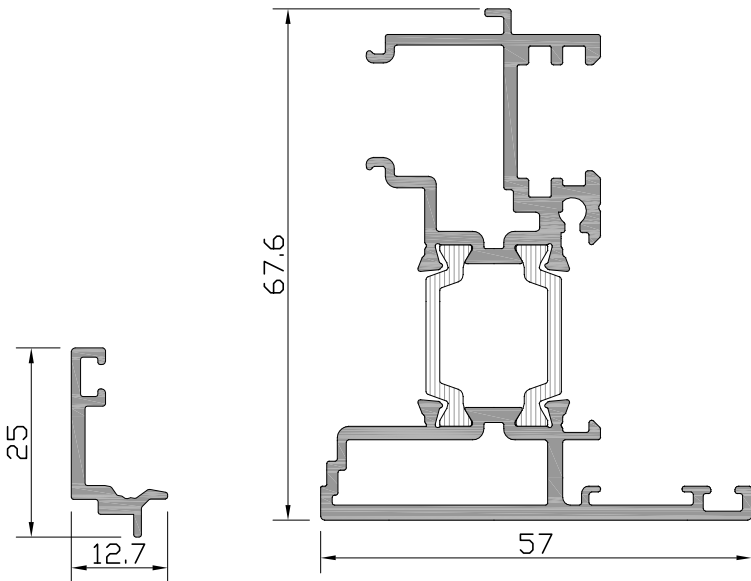
Profil No : W3-508
Ağırlık : 330 gr/m



Profil No : W3-511
Ağırlık : 496 gr/m



Profil No : W4-504
Ağırlık : 227 gr/m

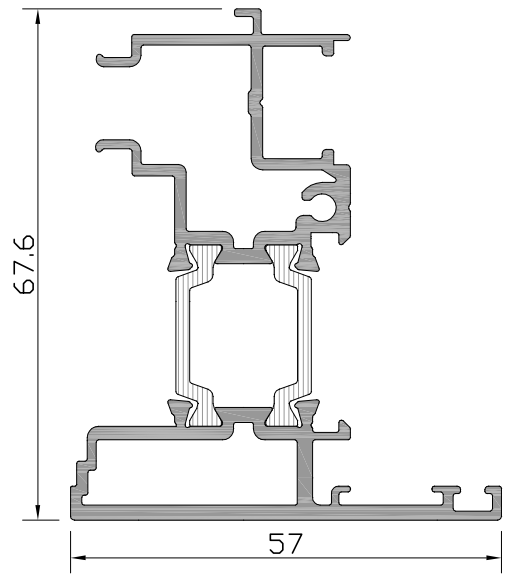


Profil No : W4-505
Ağırlık : 184 gr/m

Profil No : W6-501

Ağırlık PVC : 1448 gr/m

Ağırlık POLY : 1433 gr/m



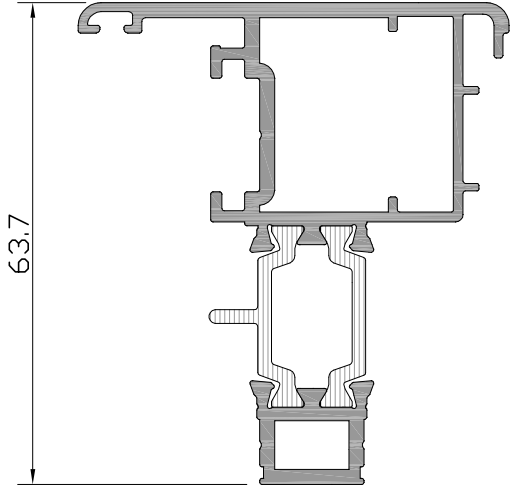
Profil No : W6-501-A

Ağırlık PVC : 1424 gr/m

Ağırlık POLY : 1409 gr/m

W5
W 65-1.6 T YALITIMLI SERİ PROFİLLERİ
W65-1.6 T INSULATED SERIES

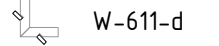
ÜRÜN TEKNİK ÖZELLİKLERİ
PRODUCT'S TECHNICAL FEATURES



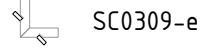
Profil No : W6-504

Ağırlık PVC : 1291 gr/m

Ağırlık POLY : 1275 gr/m



W-611-d



SC0309-e



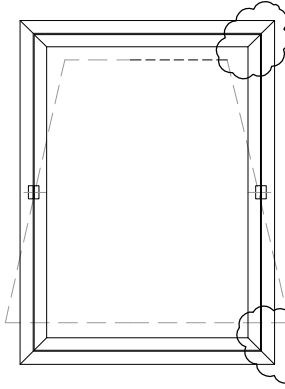
SC0307-g

SC0308-e

SC0309-e

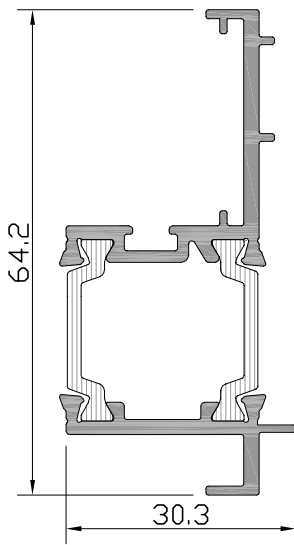
ALTERNATIVE 1

ALTERNATIVE 2



SC0308-e

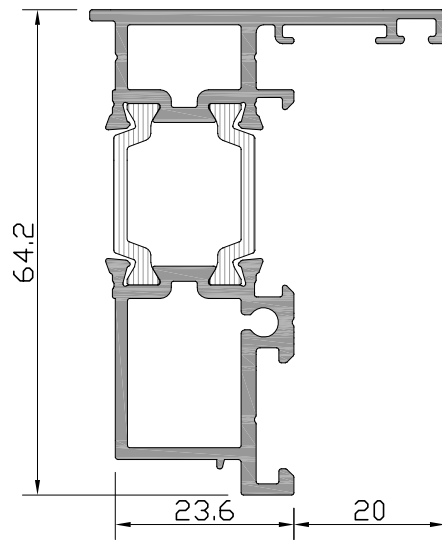
W-611-d



Profil No : W6-506

Ağırlık PVC : 844 gr/m

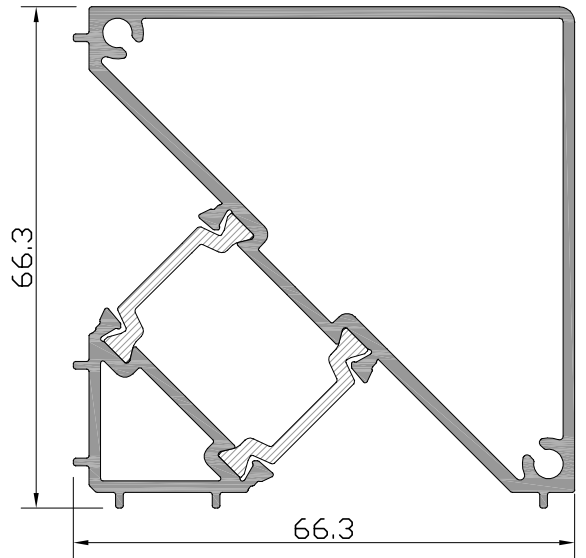
Ağırlık POLY : 829 gr/m



Profil No : W6-510

Ağırlık PVC : 1262 gr/m

Ağırlık POLY : 1248 gr/m



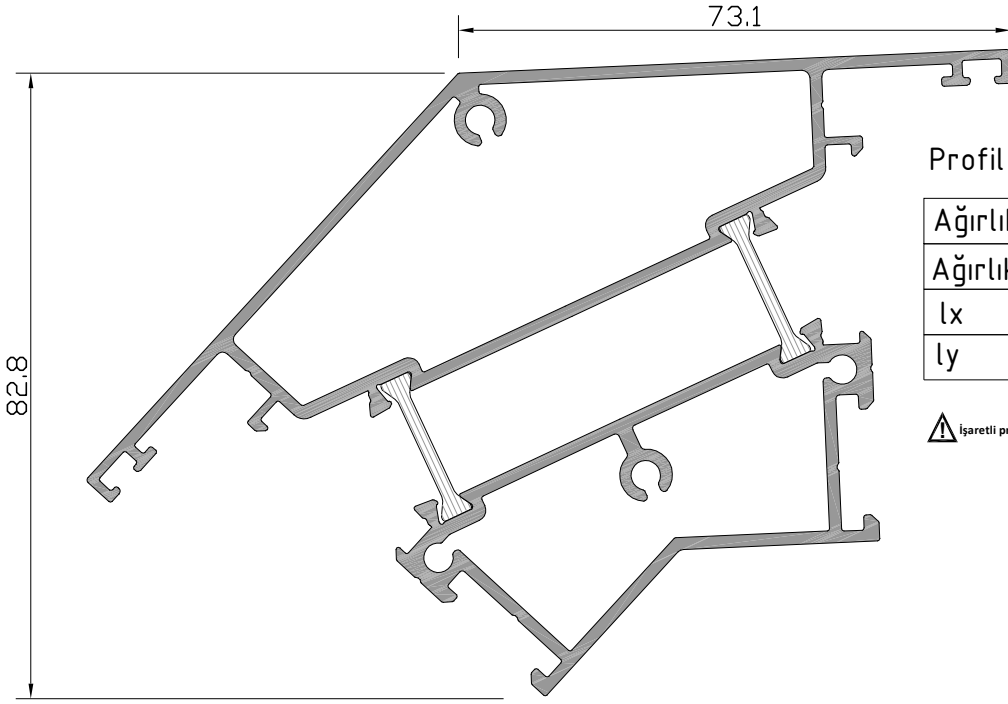
Profil No : W5-550


Ağırlık PVC : 1614 gr/m

Ağırlık POLY : 1599 gr/m


W5
W 65-1.6 T YALITIMLI SERİ PROFİLLERİ
W65-1.6 T INSULATED SERIES

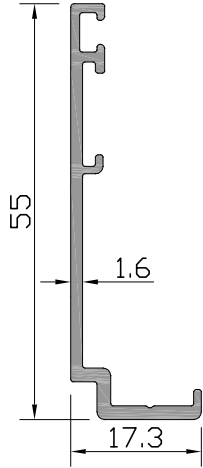
ÜRÜN TEKNİK ÖZELLİKLERİ
PRODUCT'S TECHNICAL FEATURES



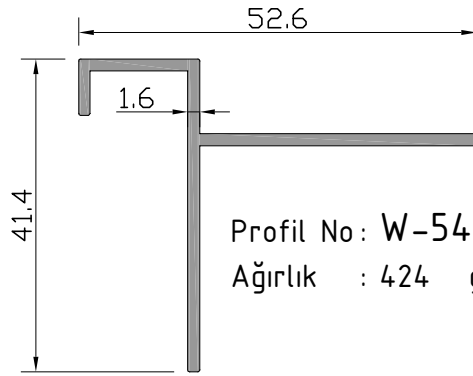
Profil No: W5-551 

Ağırlık PVC	: 2426
Ağırlık POLY	: 2416 gr/m
lx	: 31,50 cm ⁴
ly	: 75,21 cm ⁴

 İşaretti profil için satış temsilcinizden bilgi alınız.



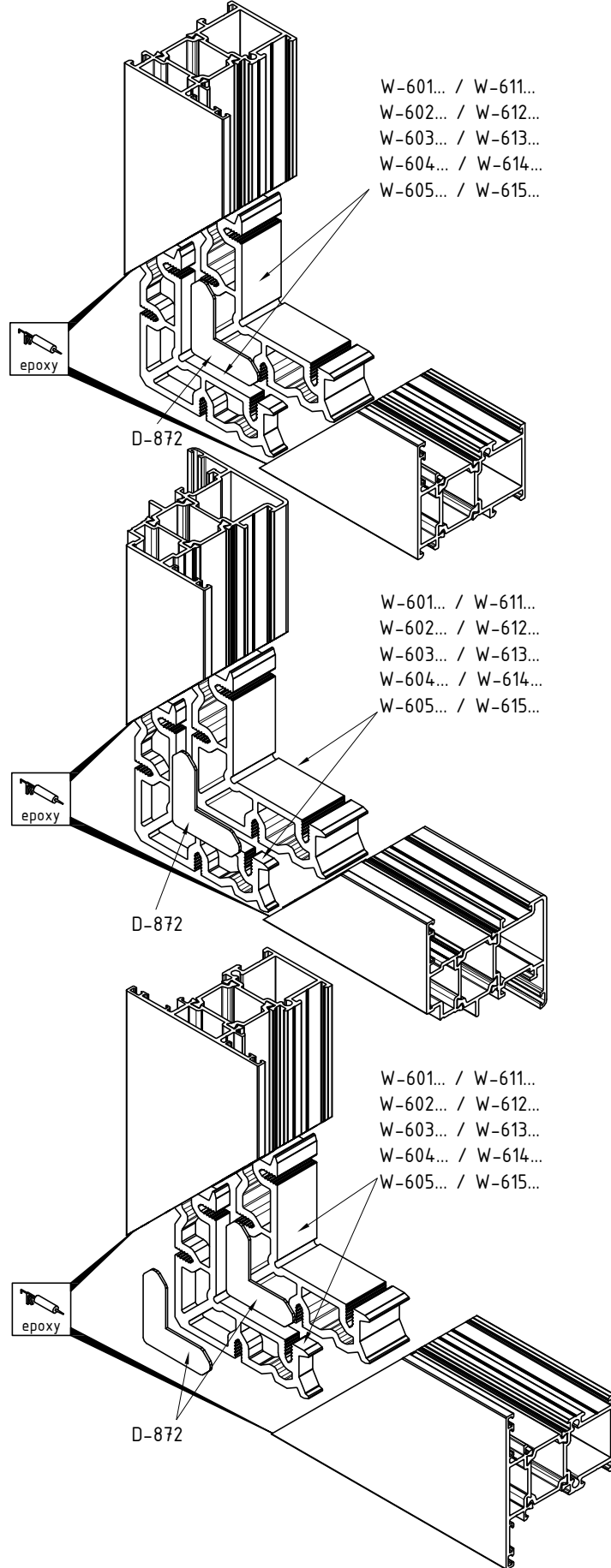
Profil No: W4-508
Ağırlık : 356 gr/m



Profil No: W-548
Ağırlık : 424 gr/m

W5
W 65-1.6 T YALITIMLI SERİ PROFİLLERİ
W65-1.6 T INSULATED SERIES

ÜRÜN TEKNİK ÖZELLİKLERİ
PRODUCT'S TECHNICAL FEATURES



Profil değerleri teoriktir. Ağırlık olarak testimde yapılan tartım geçerlidir.
Profil imalatları TS EN 12020-2 ve TS EN 755-9 toleransı,
Moment değerleri EN 14024'e göre hesaplanmıştır.

Profile values are theoretical pre-shipment weight will be valid.
The tolerances of Profile manufacturing are calculated according to EN 12020-2
and TS EN 755-9; moment values are calculated according to EN 14024.

W5
W 65-1.6 T YALITIMLI SERİ PROFİLLERİ
W65-1.6 T INSULATED SERIES

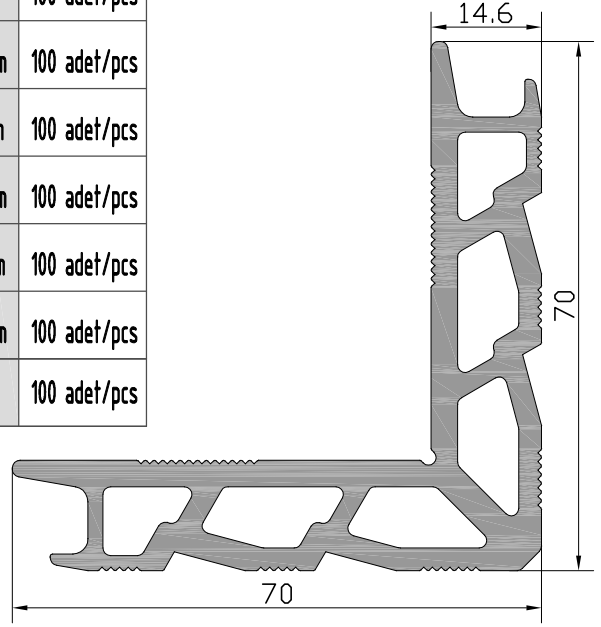
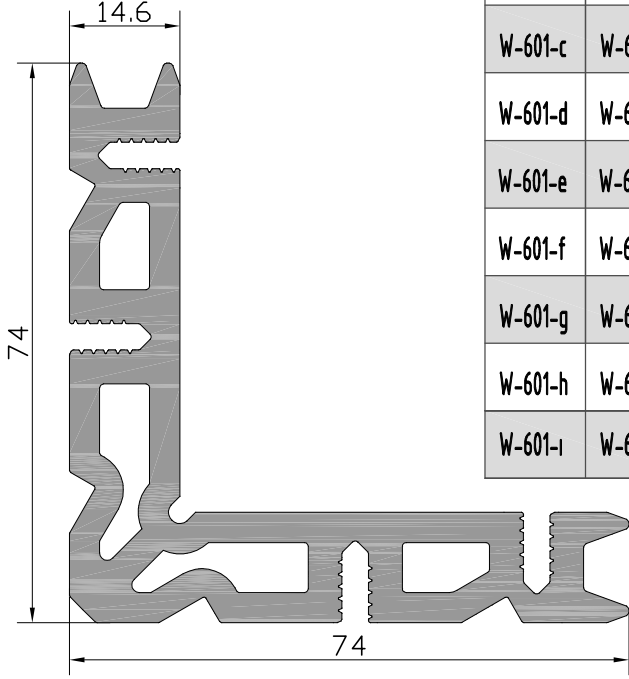
ÜRÜN TEKNİK ÖZELLİKLERİ
PRODUCT'S TECHNICAL FEATURES

Profil No: W-601

Ağırlık : 3428 gr/m

Profil No: W-611

Ağırlık : 2520 gr/m



W-601-a	W-611-a	8.2mm	100 adet/pcs
W-601-b	W-611-b	23.6mm	100 adet/pcs
W-601-c	W-611-c	6mm	100 adet/pcs
W-601-d	W-611-d	25.3mm	100 adet/pcs
W-601-e	W-611-e	50.1mm	100 adet/pcs
W-601-f	W-611-f	50.6mm	100 adet/pcs
W-601-g	W-611-g	41.7mm	100 adet/pcs
W-601-h	W-611-h	36.5mm	100 adet/pcs
W-601-i	W-611-i	4.7mm	100 adet/pcs

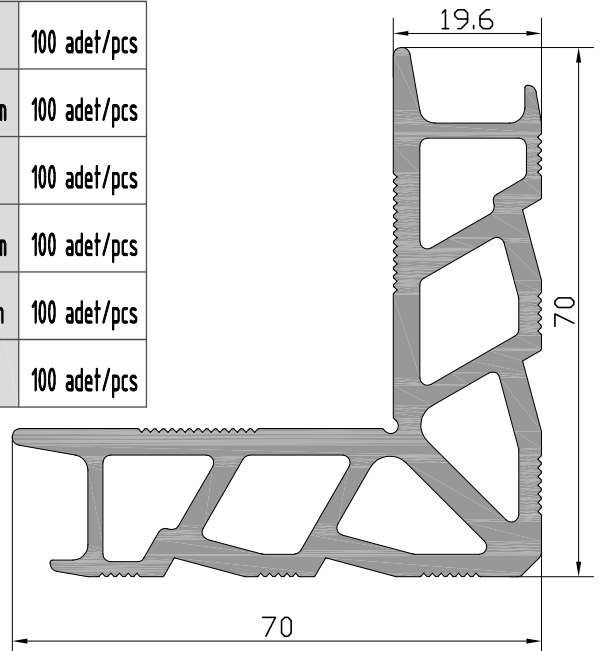
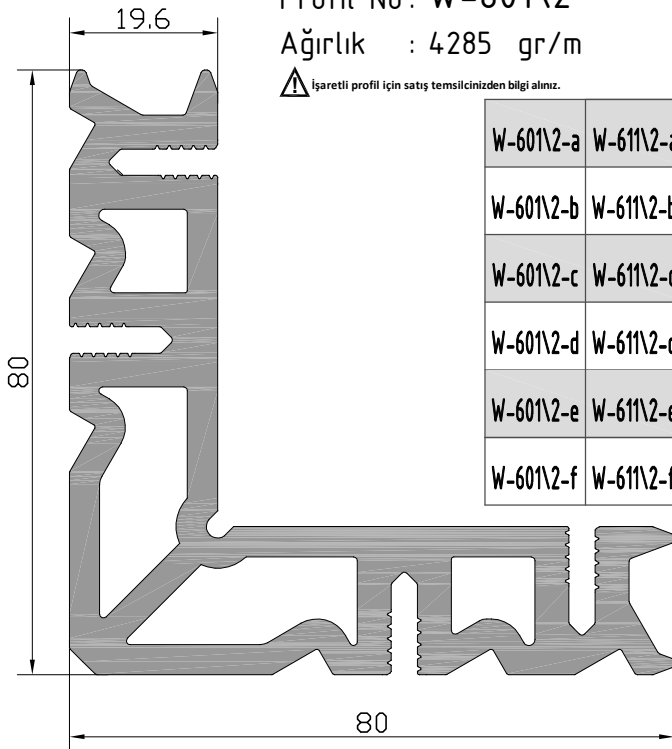
Profil No: W-601\2

Ağırlık : 4285 gr/m

⚠ İşaretli profil için satış temsilcilerinizden bilgi alın.

Profil No: W-611\2

Ağırlık : 2749 gr/m



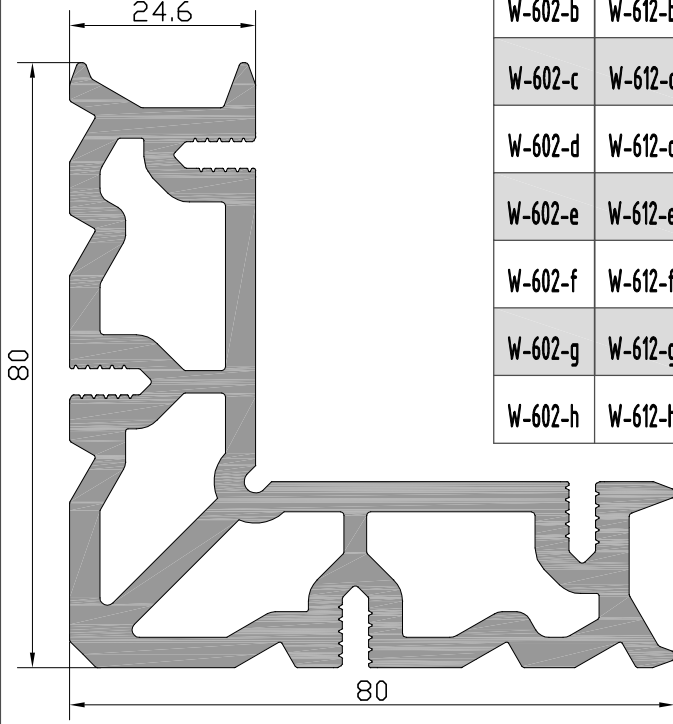
W-601\2-a	W-611\2-a	6mm	100 adet/pcs
W-601\2-b	W-611\2-b	25.3mm	100 adet/pcs
W-601\2-c	W-611\2-c	8.2mm	100 adet/pcs
W-601\2-d	W-611\2-d	23.6mm	100 adet/pcs
W-601\2-e	W-611\2-e	50.1mm	100 adet/pcs
W-601\2-f	W-611\2-f	4,7mm	100 adet/pcs

W5
W 65-1.6 T YALITIMLI SERİ PROFİLLERİ
W65-1.6 T INSULATED SERIES

ÜRÜN TEKNİK ÖZELLİKLERİ
PRODUCT'S TECHNICAL FEATURES

Profil No: **W-602**

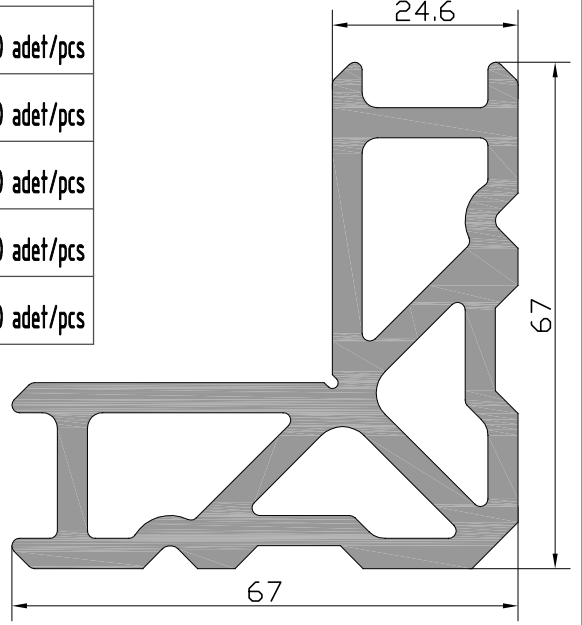
Ağırlık : 4380 gr/m



W-602-a	W-612-a	8.2mm	100 adet/pcs
W-602-b	W-612-b	23.6mm	100 adet/pcs
W-602-c	W-612-c	6mm	100 adet/pcs
W-602-d	W-612-d	25.3mm	100 adet/pcs
W-602-e	W-612-e	50.1mm	100 adet/pcs
W-602-f	W-612-f	50.6mm	100 adet/pcs
W-602-g	W-612-g	4.7mm	100 adet/pcs
W-602-h	W-612-h	41.8mm	100 adet/pcs

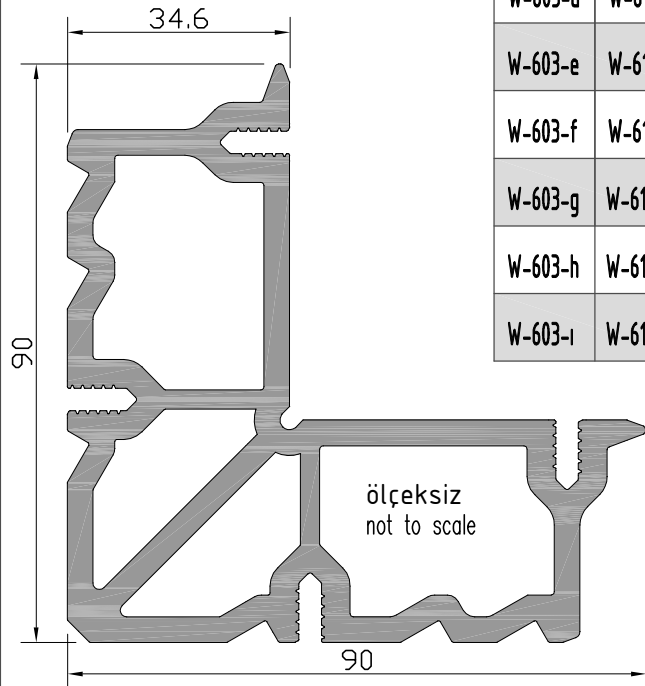
Profil No: **W-612**

Ağırlık : 3524 gr/m



Profil No: **W-603**

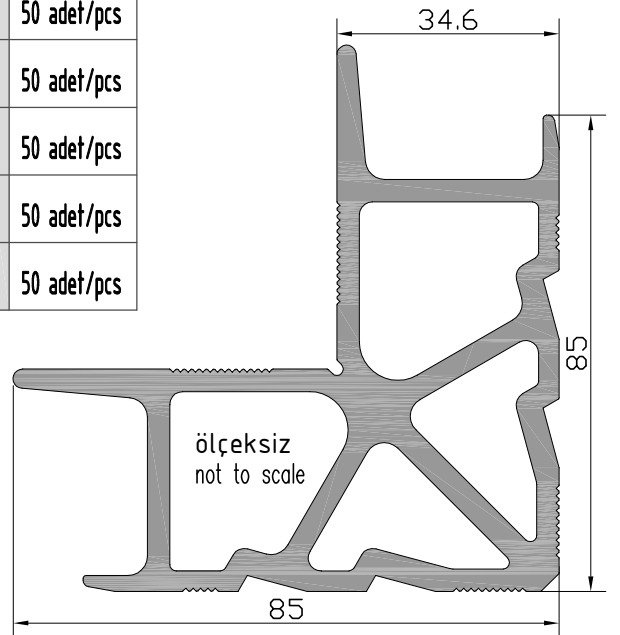
Ağırlık : 4871 gr/m



W-603-a	W-613-a	8.2mm	50 adet/pcs
W-603-b	W-613-b	23.6mm	50 adet/pcs
W-603-c	W-613-c	6mm	50 adet/pcs
W-603-d	W-613-d	25.3mm	50 adet/pcs
W-603-e	W-613-e	50.1mm	50 adet/pcs
W-603-f	W-613-f	5.3mm	50 adet/pcs
W-603-g	W-613-g	4.7mm	50 adet/pcs
W-603-h	W-613-h	7.5mm	50 adet/pcs
W-603-ı	W-613-ı	41.8mm	50 adet/pcs

Profil No: **W-613**

Ağırlık : 3945 gr/m



W5
W 65-1.6 T YALITIMLI SERİ PROFİLLERİ
W65-1.6 T INSULATED SERIES

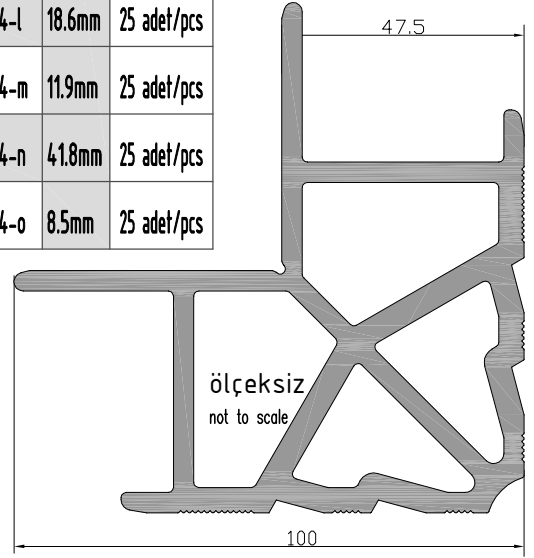
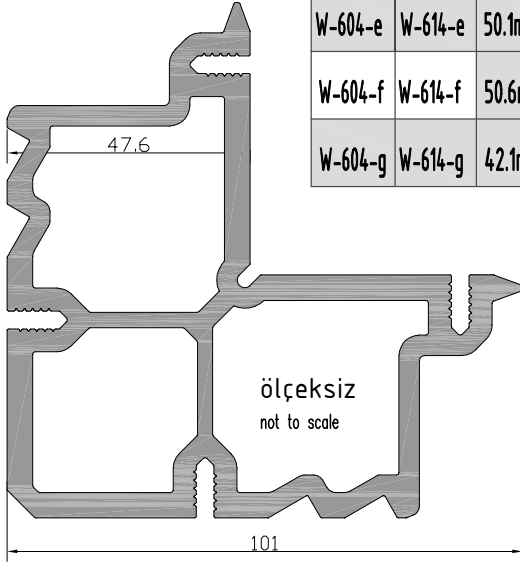
ÜRÜN TEKNİK ÖZELLİKLERİ
PRODUCT'S TECHNICAL FEATURES

Profil No : W-604
Ağırlık : 5539 gr/m

W-604-a	W-614-a	6mm	25 adet/pcs
W-604-b	W-614-b	25.3mm	25 adet/pcs
W-604-c	W-614-c	23.4mm	25 adet/pcs
W-604-d	W-614-d	14mm	25 adet/pcs
W-604-e	W-614-e	50.1mm	25 adet/pcs
W-604-f	W-614-f	50.6mm	25 adet/pcs
W-604-g	W-614-g	42.1mm	25 adet/pcs

W-604-h	W-614-h	20mm	25 adet/pcs
W-604-ı	W-614-ı	5.3mm	25 adet/pcs
W-604-j	W-614-j	43.3mm	25 adet/pcs
W-604-k	W-614-k	7.5mm	25 adet/pcs
W-604-l	W-614-l	18.6mm	25 adet/pcs
W-604-m	W-614-m	11.9mm	25 adet/pcs
W-604-n	W-614-n	41.8mm	25 adet/pcs
W-604-o	W-614-o	8.5mm	25 adet/pcs

Profil No : W-614
Ağırlık : 5318 gr/m

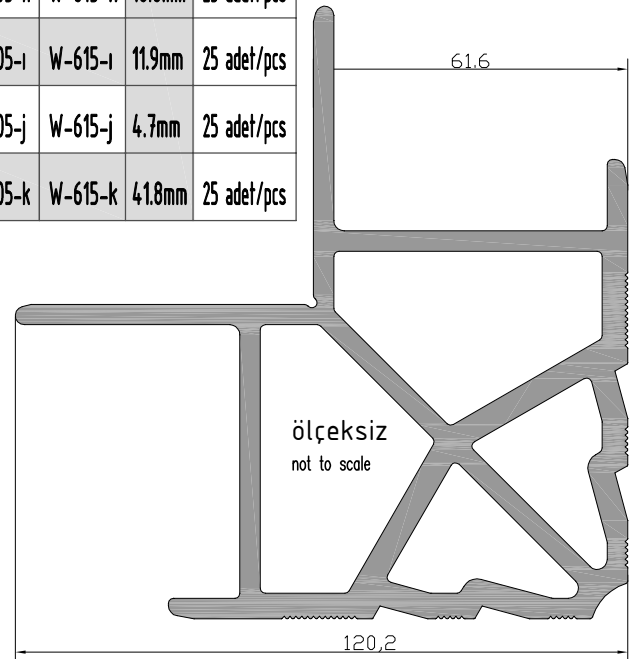
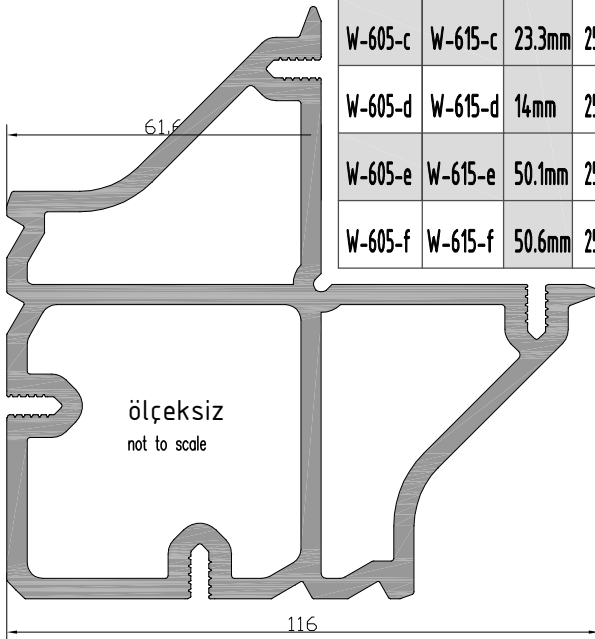


Profil No : W-605
Ağırlık : 6063 gr/m

W-605-a	W-615-a	6mm	25 adet/pcs
W-605-b	W-615-b	25.3mm	25 adet/pcs
W-605-c	W-615-c	23.3mm	25 adet/pcs
W-605-d	W-615-d	14mm	25 adet/pcs
W-605-e	W-615-e	50.1mm	25 adet/pcs
W-605-f	W-615-f	50.6mm	25 adet/pcs

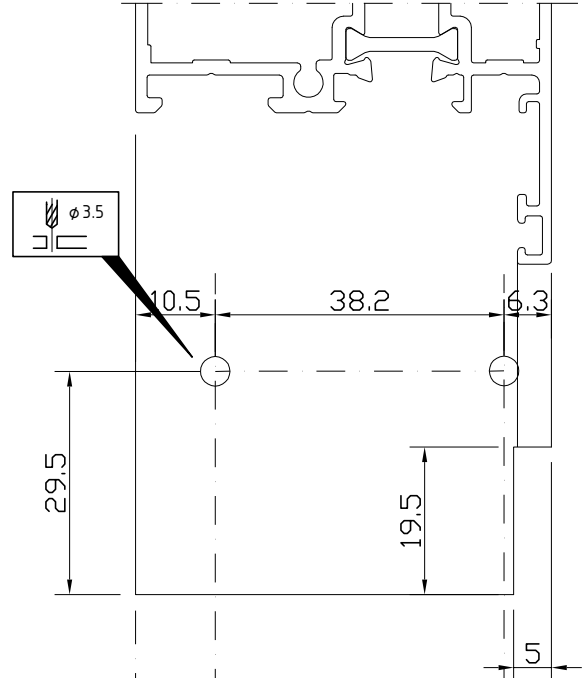
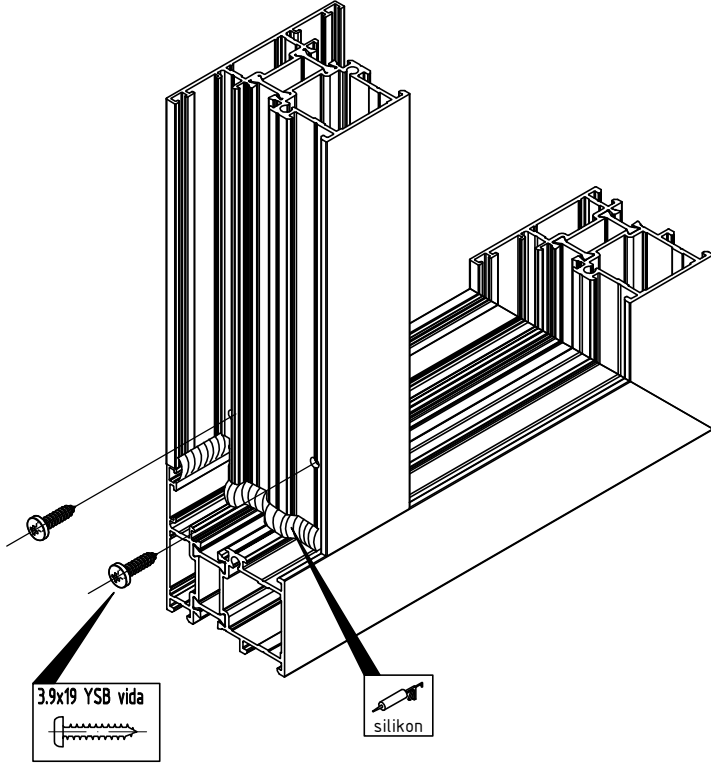
W-605-g	W-615-g	42.1mm	25 adet/pcs
W-605-h	W-615-h	18.6mm	25 adet/pcs
W-605-ı	W-615-ı	11.9mm	25 adet/pcs
W-605-j	W-615-j	4.7mm	25 adet/pcs
W-605-k	W-615-k	41.8mm	25 adet/pcs

Profil No : W-615
Ağırlık : 6313 gr/m

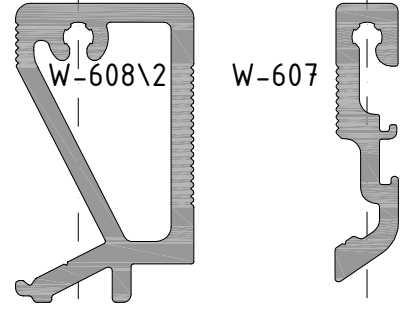


W5
W 65-1.6 T YALITIMLI SERİ PROFİLLERİ
W65-1.6 T INSULATED SERIES

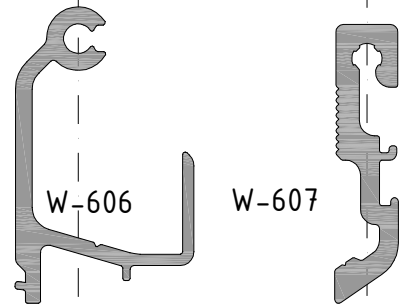
ORTA KAYIT BAĞLANTI
T - CONNECTOR



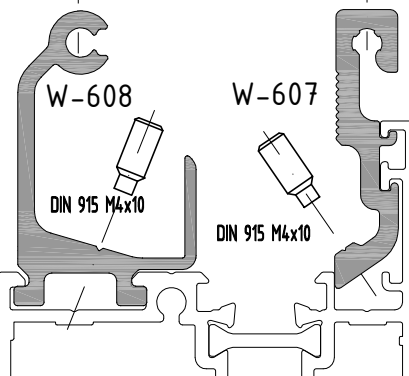
ALTERNATİF 3
ALTERNATIVE 3



ALTERNATİF 1
ALTERNATIVE 1



ALTERNATİF 2
ALTERNATIVE 2

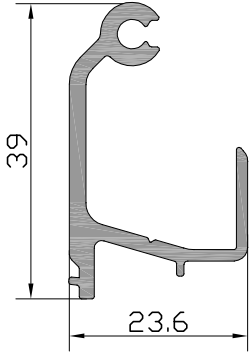


Profil değerleri teoriktir. Ağırlık olarak testimde yapılan tartım geçerlidir.
Profil imalatları TS EN 12020-2 ve TS EN 755-9 toleransı,
Moment değerleri EN 14024'e göre hesaplanmıştır.

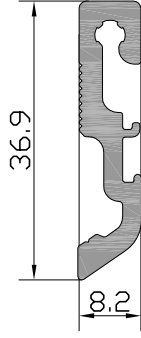
Profile values are theoretical pre-shipment weight will be valid.
The tolerances of Profile manufacturing are calculated according to EN 12020-2
and TS EN 755-9; moment values are calculated according to EN 14024.

W5
W 65-1.6 T YALITIMLI SERİ PROFİLLERİ
W65-1.6 T INSULATED SERIES

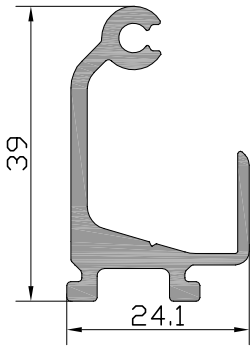
ÜRÜN TEKNİK ÖZELLİKLERİ
PRODUCT'S TECHNICAL FEATURES



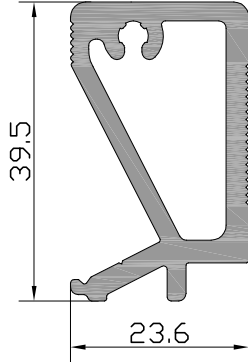
Profil No : W-606
Ağırlık : 482gr/m



Profil No : W-607
Ağırlık : 431 gr/m

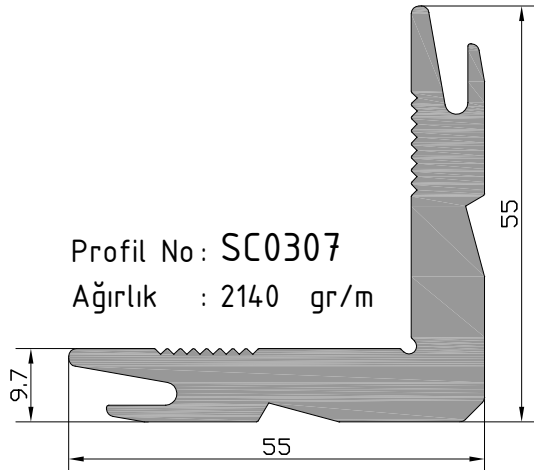


Profil No : W-608
Ağırlık : 583 gr/m



Profil No : W-608\2
Ağırlık : 904 gr/m

W-606-a	W-607-a	W-608-a	W-608\2-a	14.6mm	100 adet/pcs
W-606-b	W-607-b	W-608-b	W-608\2-b	24.6mm	100 adet/pcs
W-606-c	W-607-c	W-608-c	W-608\2-c	34.6mm	100 adet/pcs
W-606-d	W-607-d	W-608-d	W-608\2-d	55.6mm	100 adet/pcs
W-606-e	W-607-e	W-608-e	W-608\2-e	80.3mm	100 adet/pcs
W-606-f	W-607-f	W-608-f	W-608\2-f	110.6mm	100 adet/pcs
W-606-g	W-607-g	W-608-g	W-608\2-g	19.6mm	100 adet/pcs
W-606-h	W-607-h	W-608-h	W-608\2-h	9.7mm	100 adet/pcs
W-606-ı	W-607-ı	W-608-ı	W-608\2-ı	66.6mm	100 adet/pcs
W-606-j	W-607-j	W-608-j	W-608\2-j	53.4mm	100 adet/pcs
W-606-k	W-607-k	W-608-k	W-608\2-k	115.6mm	100 adet/pcs
W-606-l	W-607-l	W-608-l	W-608\2-l	85.6mm	100 adet/pcs
W-606-m	W-607-m	W-608-m	W-608\2-m	45.6mm	100 adet/pcs

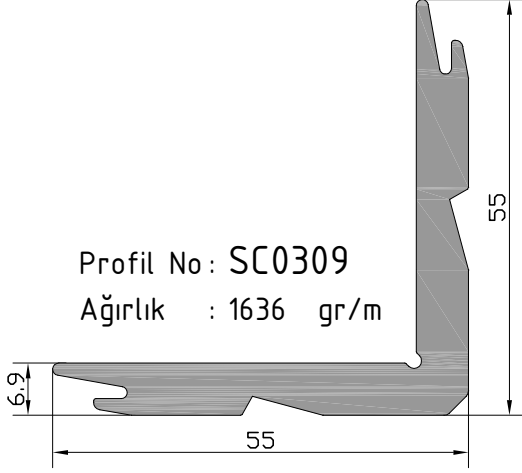


Profil No : SC0307
Ağırlık : 2140 gr/m

SC0307-a	10.25mm	100 adet/pcs	SC0307-f	25.6mm	100 adet/pcs
SC0307-b	27mm	100 adet/pcs	SC0307-g	6mm	100 adet/pcs
SC0307-c	8.5mm	100 adet/pcs	SC0307-h	4.7mm	100 adet/pcs
SC0307-d	24mm	100 adet/pcs	SC0307-ı	26.28mm	100 adet/pcs
SC0307-e	6.3mm	100 adet/pcs	SC0307-j	29.5mm	100 adet/pcs

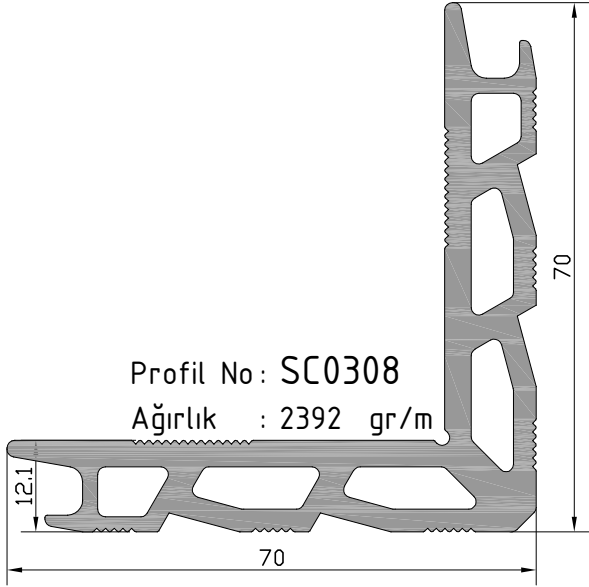
W5
W 65-1.6 T YALITIMLI SERİ PROFİLLERİ
W65-1.6 T INSULATED SERIES

ÜRÜN TEKNİK ÖZELLİKLERİ
PRODUCT'S TECHNICAL FEATURES



SC0309-a	6.5mm	100 adet/pcs
SC0309-b	8.5mm	100 adet/pcs
SC0309-c	18.9mm	100 adet/pcs
SC0309-d	20mm	100 adet/pcs
SC0309-e	25.3mm	100 adet/pcs

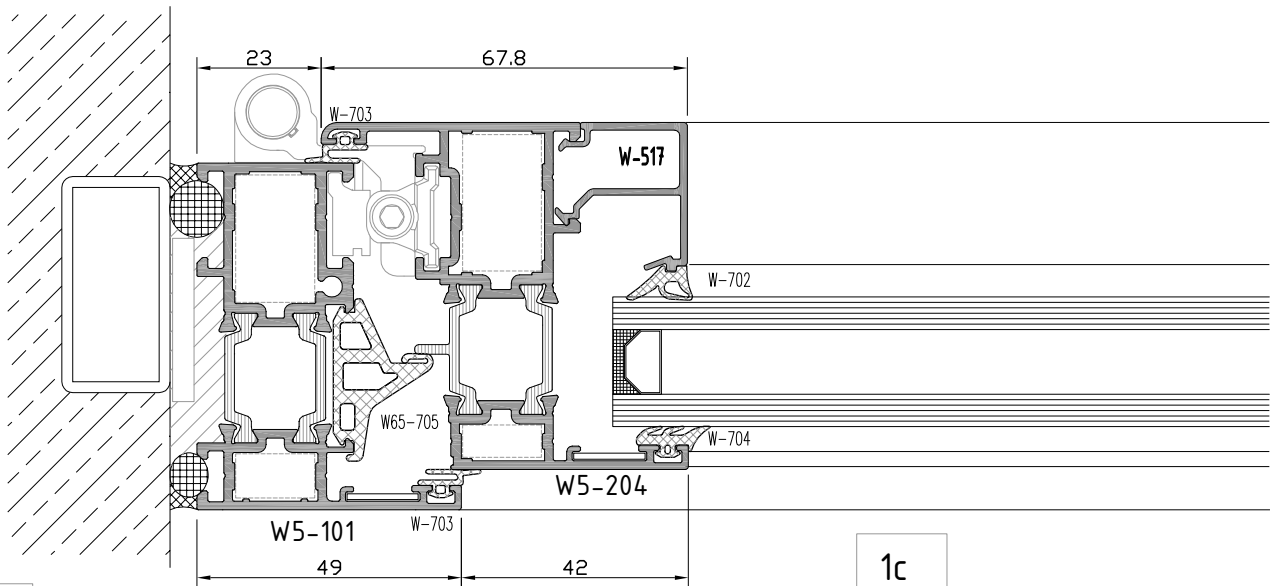
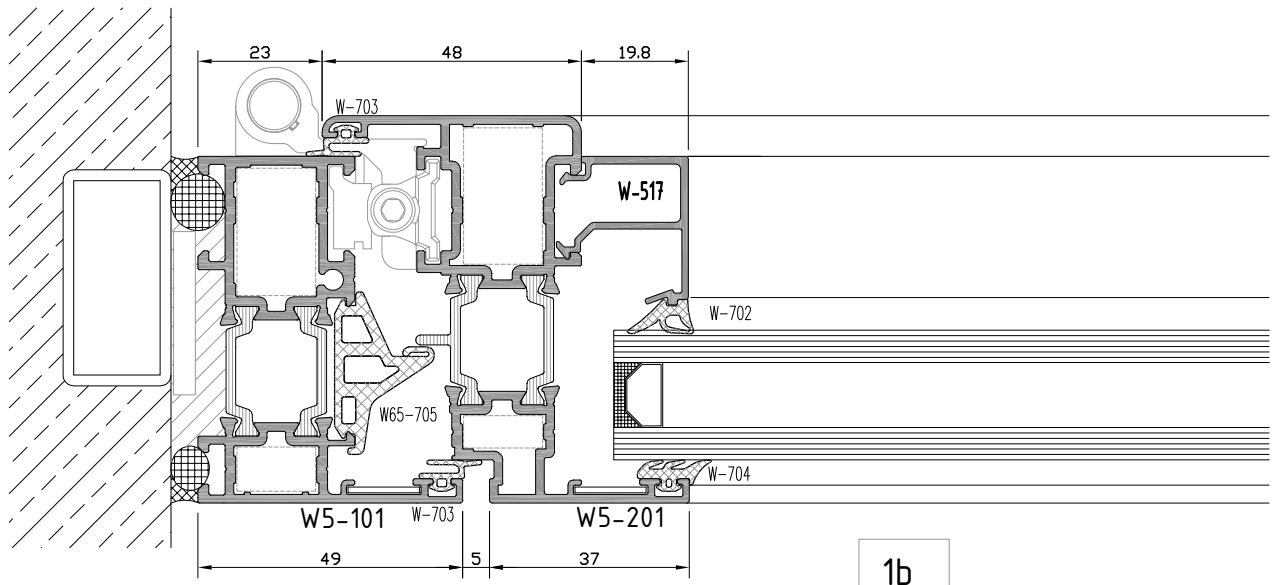
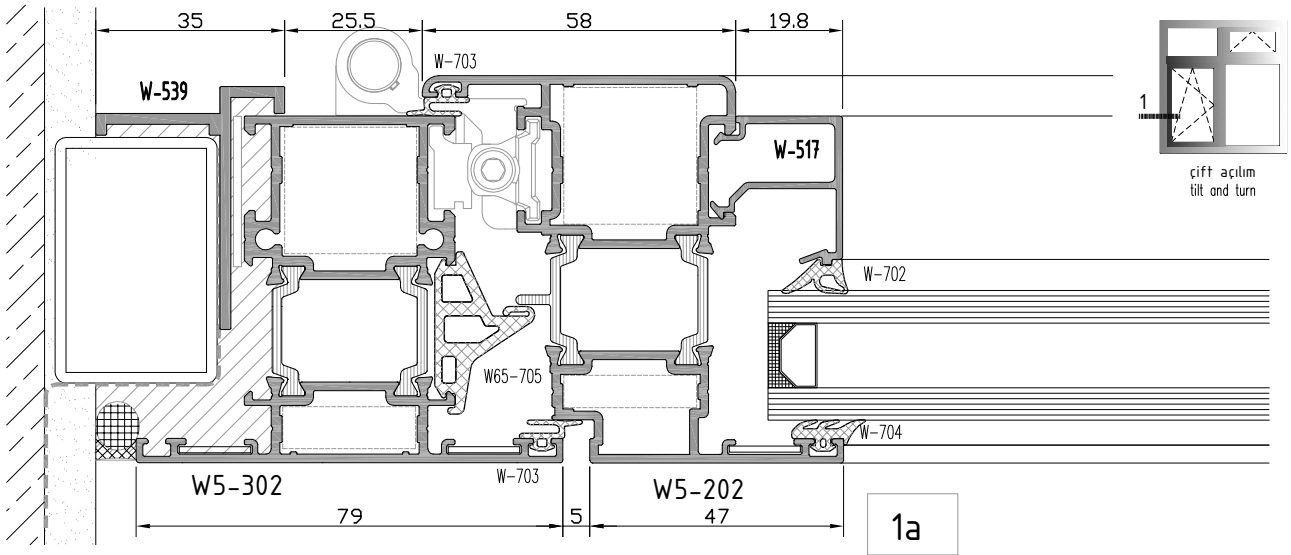
SC0309-f	4.7mm	100 adet/pcs
SC0309-g	54.2mm	100 adet/pcs
SC0309-h	23.8mm	100 adet/pcs
SC0309-i	48.2mm	100 adet/pcs



SC0308-a	25.68mm	100 adet/pcs
SC0308-b	29.74mm	100 adet/pcs
SC0308-c	24.36mm	100 adet/pcs
SC0308-d	10.30mm	100 adet/pcs
SC0308-e	6.70mm	100 adet/pcs
SC0308-f	23mm	100 adet/pcs

W5
W 65-1.6 T YALITIMLI SERİ PROFİLLERİ
 W65-1.6 T INSULATED SERIES

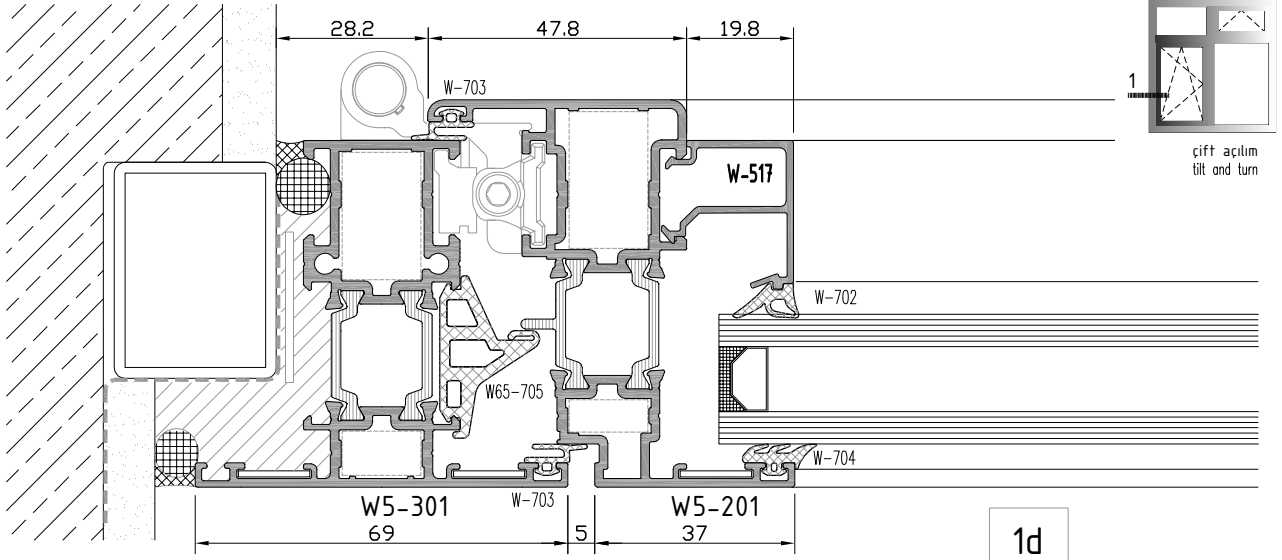
YAN BİTİM DETAYI
 WALL CONNECTION DETAIL



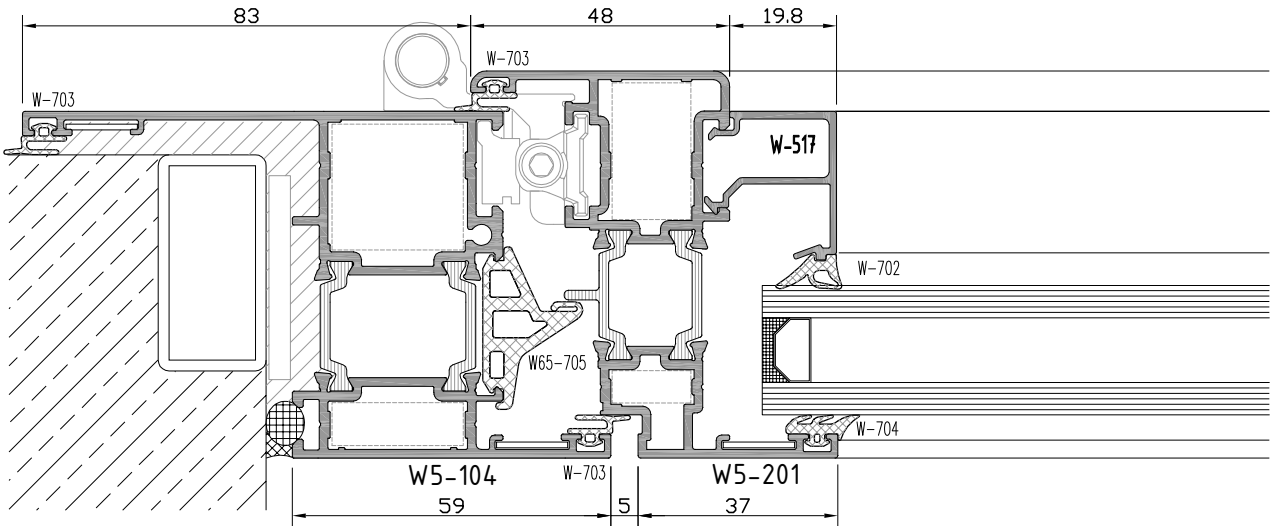
not to scale

W5
W 65-1.6 T YALITIMLI SERİ PROFİLLERİ
W65-1.6 T INSULATED SERIES

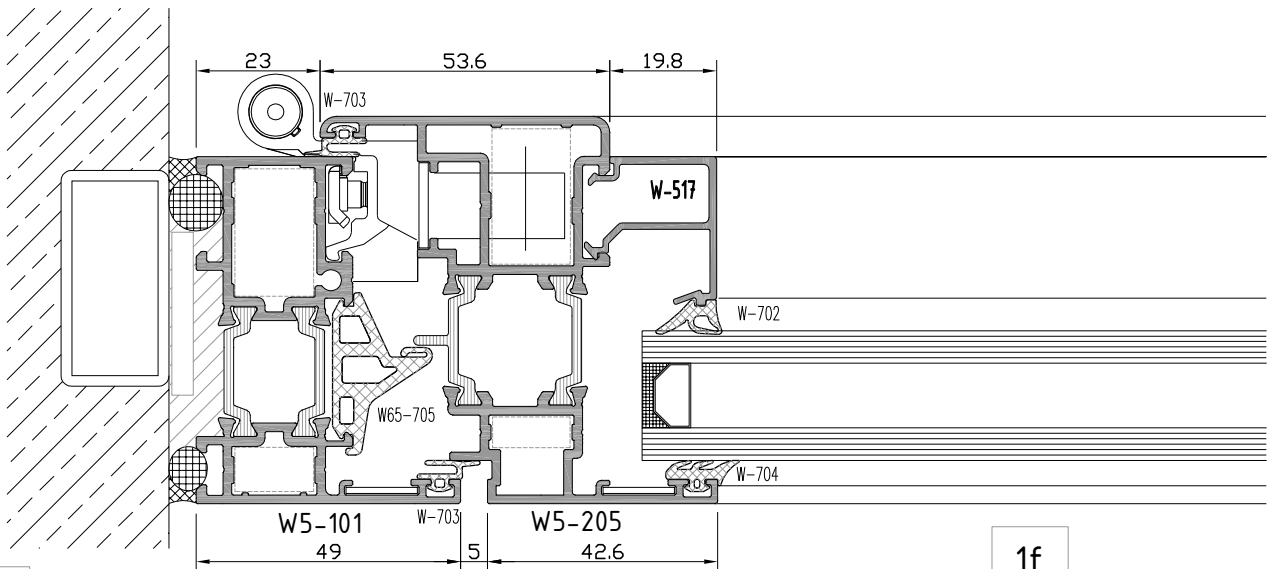
YAN BİTİM DETAYI
WALL CONNECTION DETAIL



1d



1e

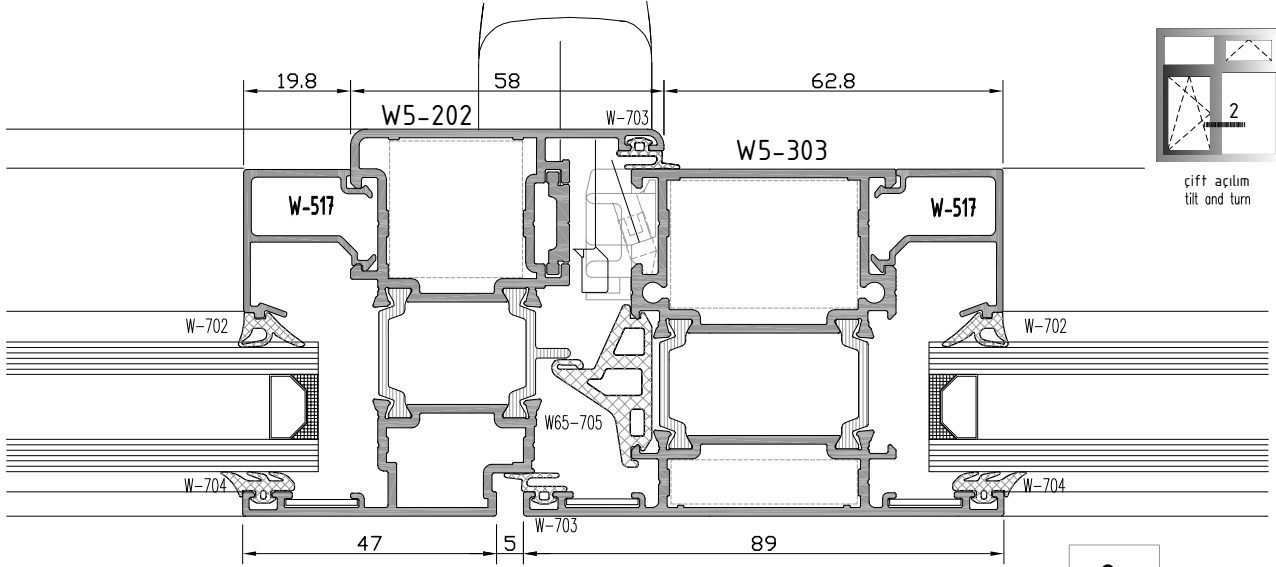


1f

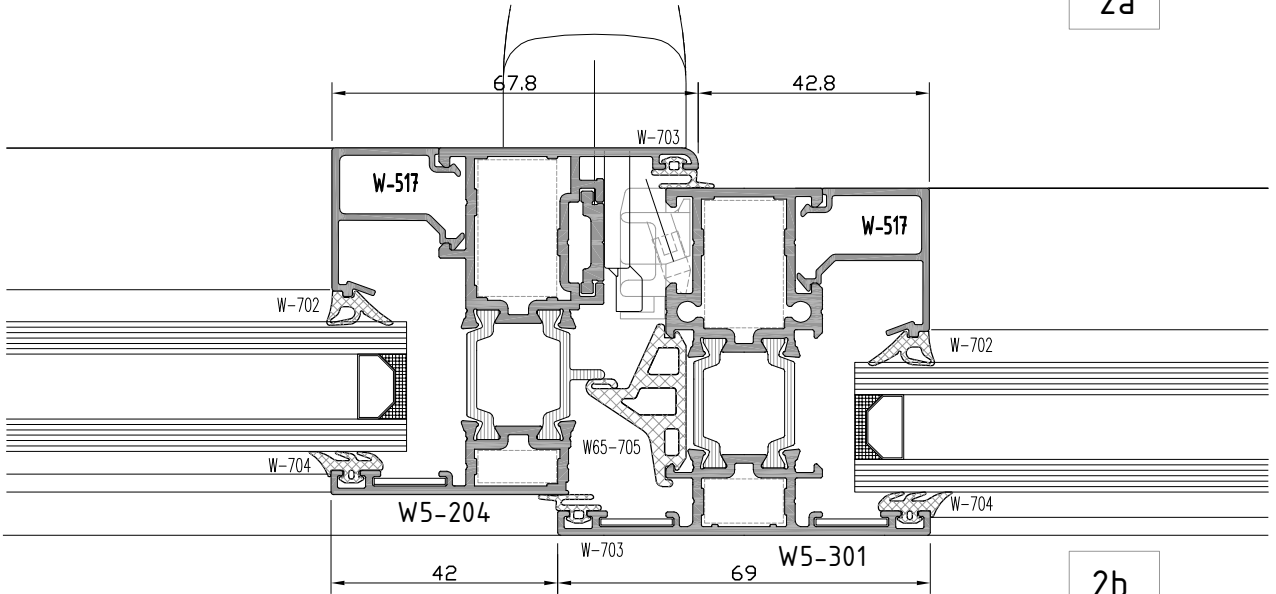
not to scale

W5
W 65-1.6 T YALITIMLI SERİ PROFİLLERİ
 W65-1.6 T INSULATED SERIES

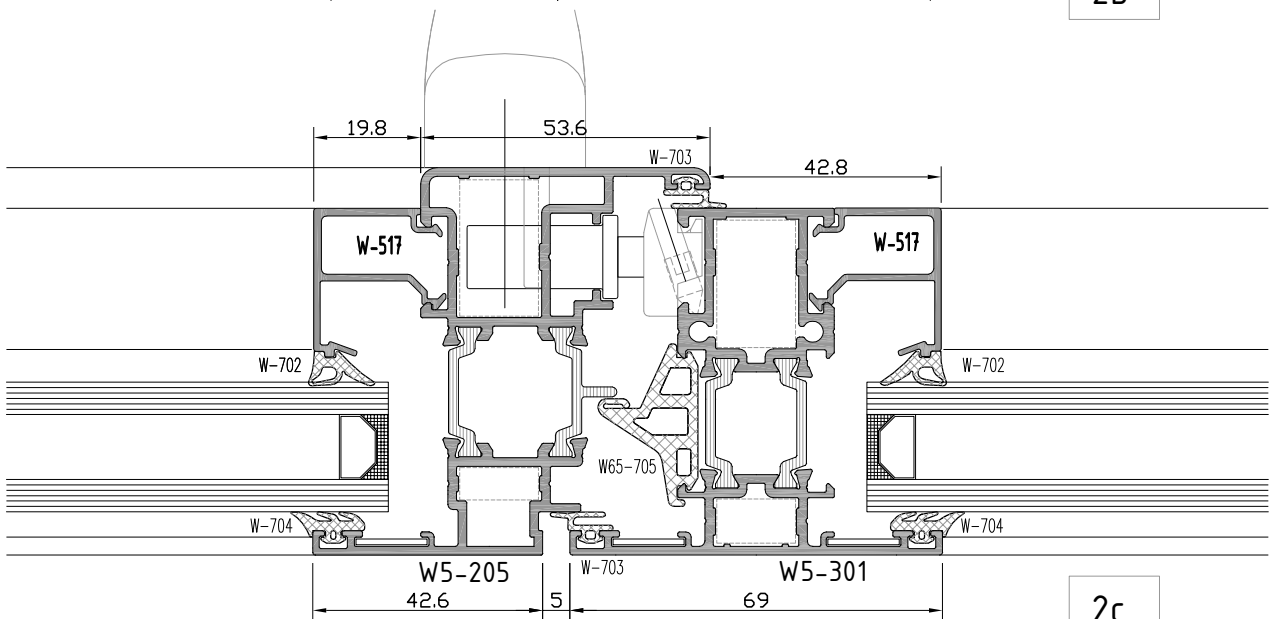
ORTA KAYIT DETAYI
 MULLION DETAIL



2a



2b

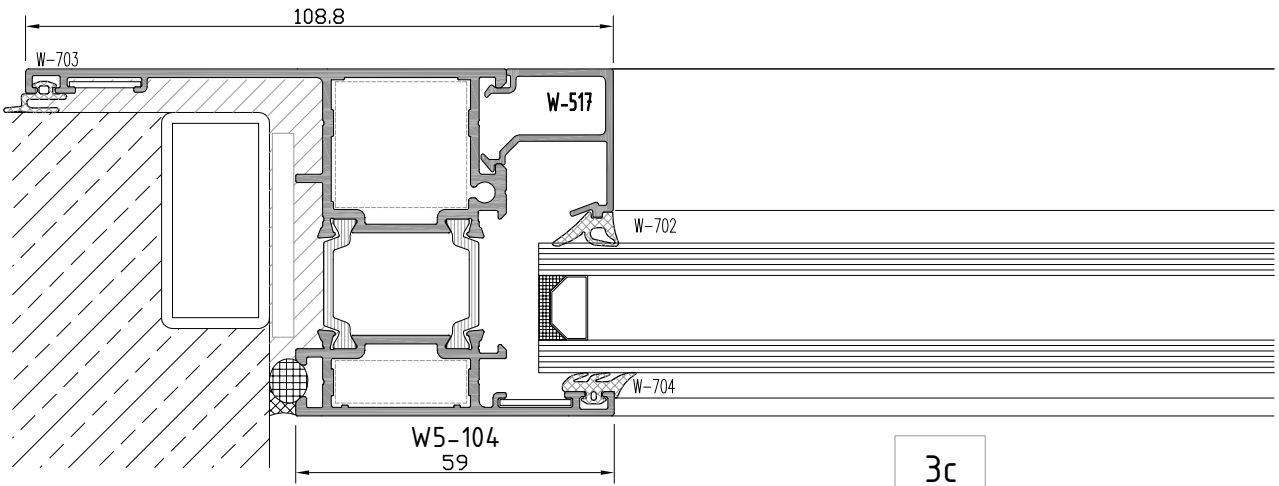
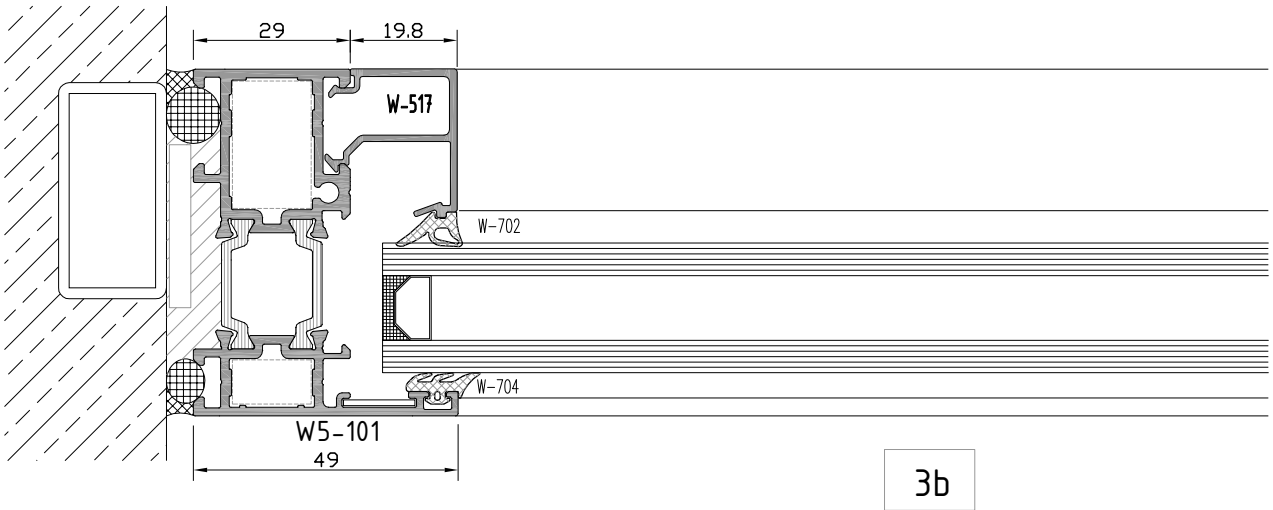
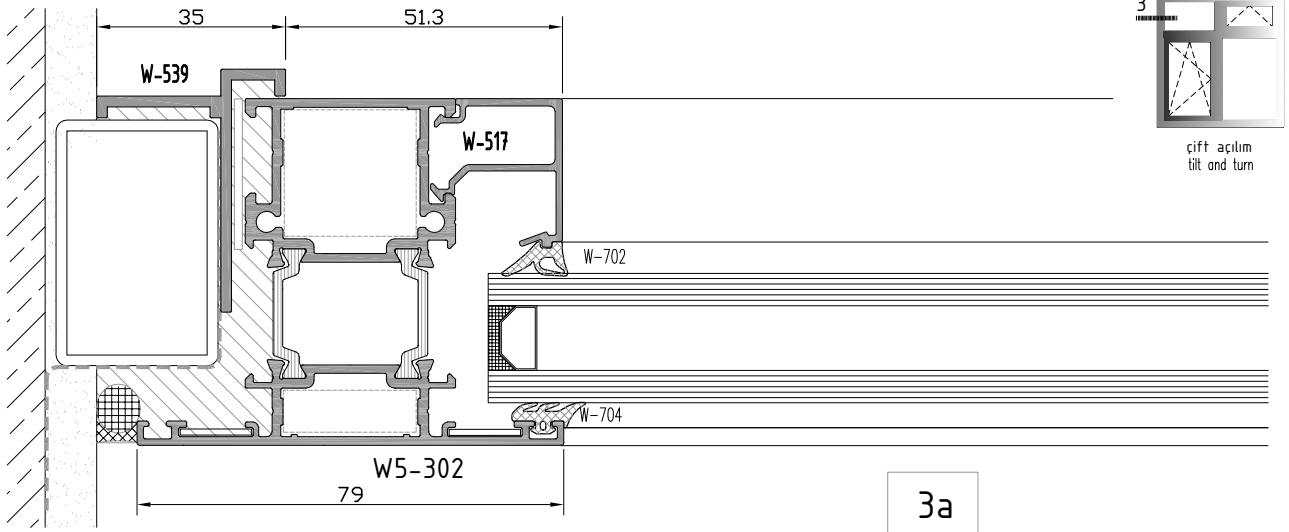


2c

not to scale

W5
W 65-1.6 T YALITIMLI SERİ PROFİLLERİ
W65-1.6 T INSULATED SERIES

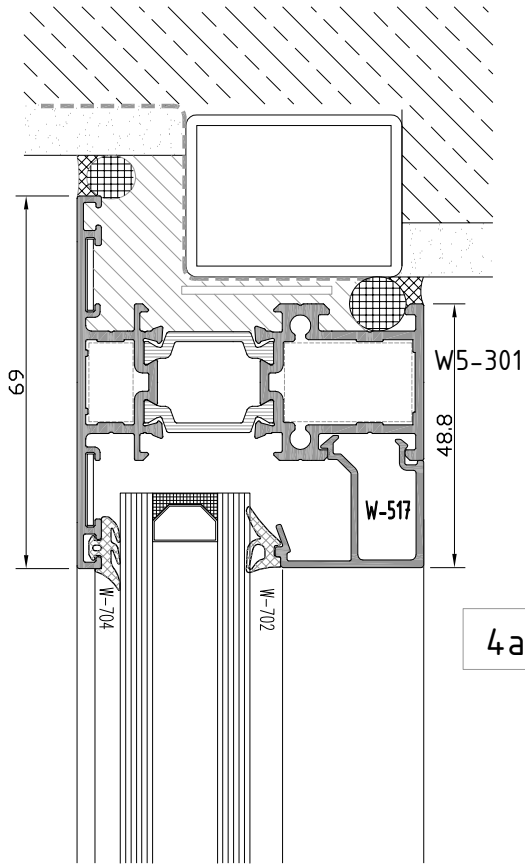
YAN BİTİM DETAYI
WALL CONNECTION DETAIL



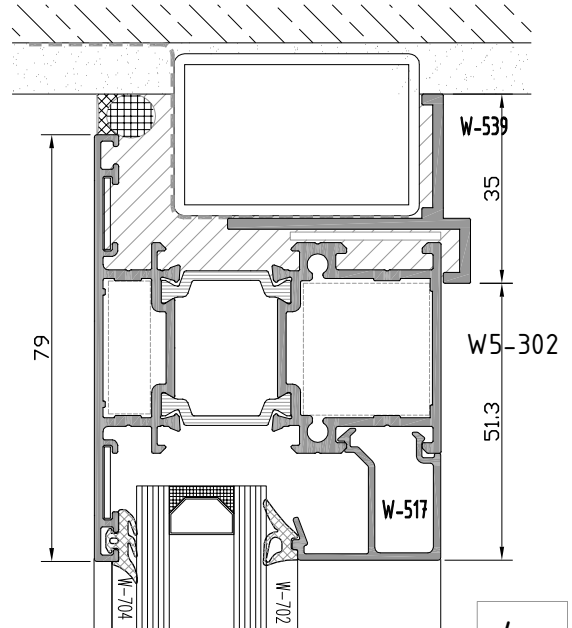
not to scale

W5
W 65-1.6 T YALITIMLI SERİ PROFİLLERİ
W65-1.6 T INSULATED SERIES

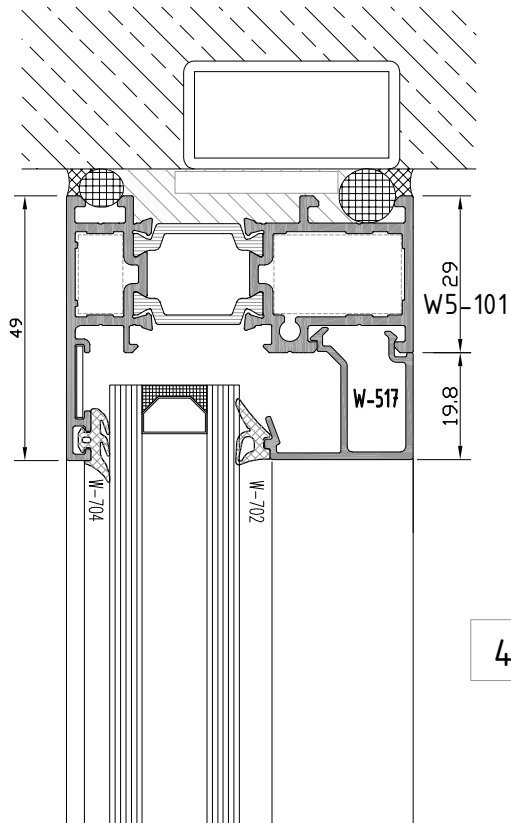
ÜST BİTİM DETAYI
TOP EDGE - DETAIL



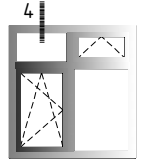
4a



4c



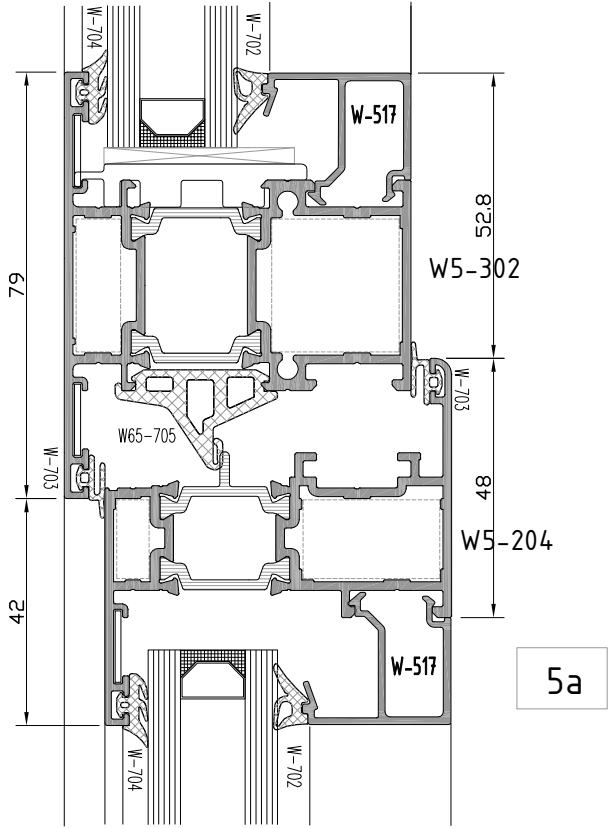
4b



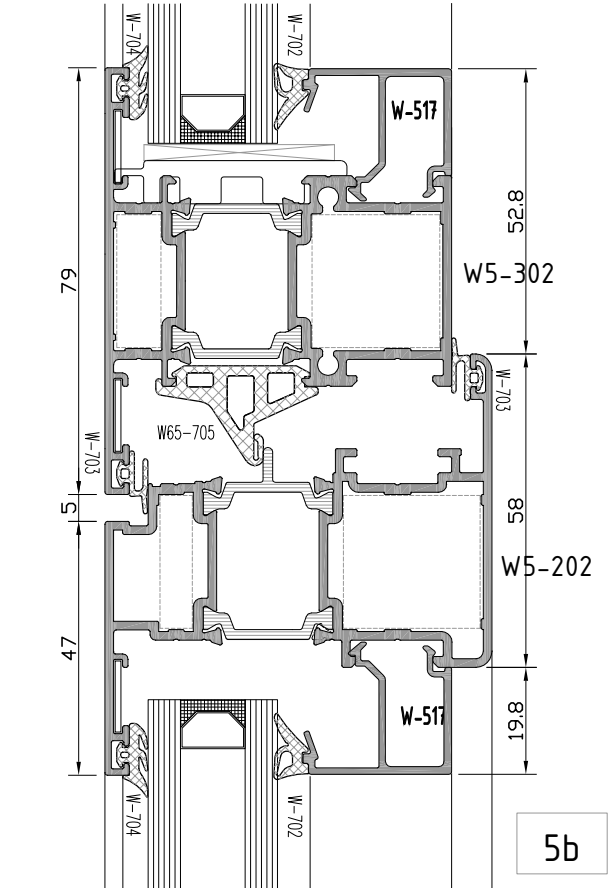
cift açilim
tilt and turn

W5
W 65-1.6 T YALITIMLI SERİ PROFİLLERİ
 W65-1.6 T INSULATED SERIES

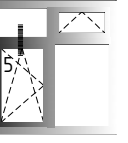
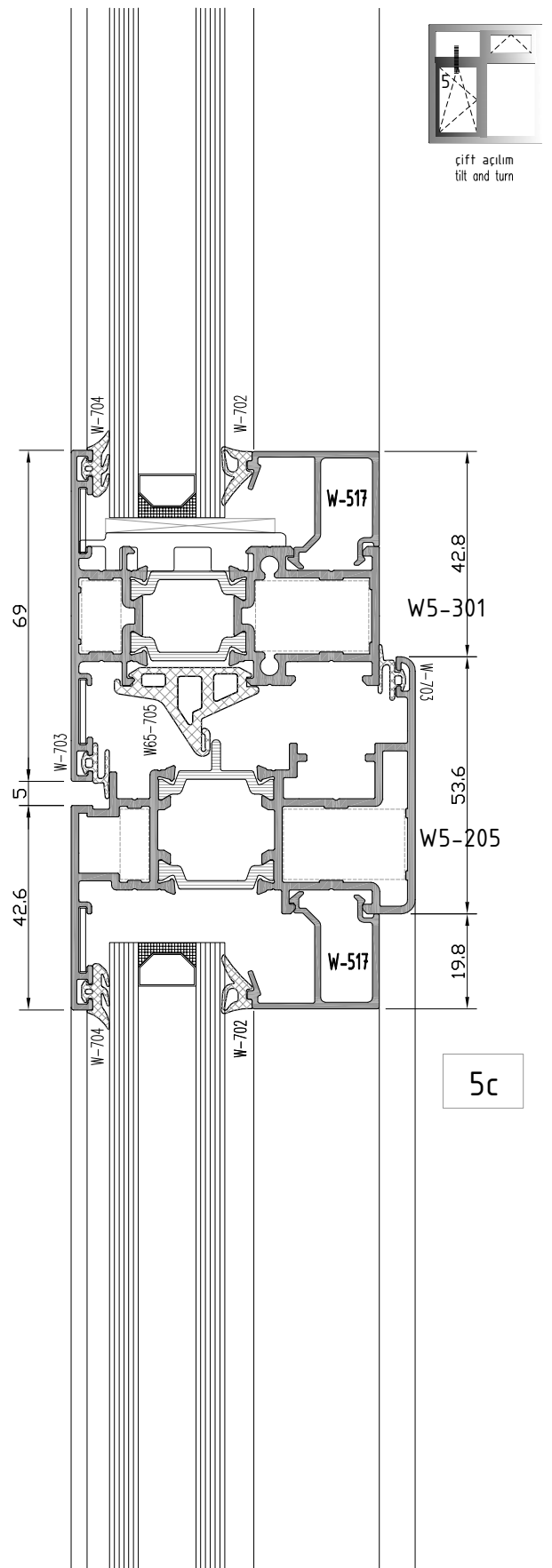
ORTA KAYIT DETAYI
 MULLION DETAIL



5a



5b



cift açılım
 tilt and turn

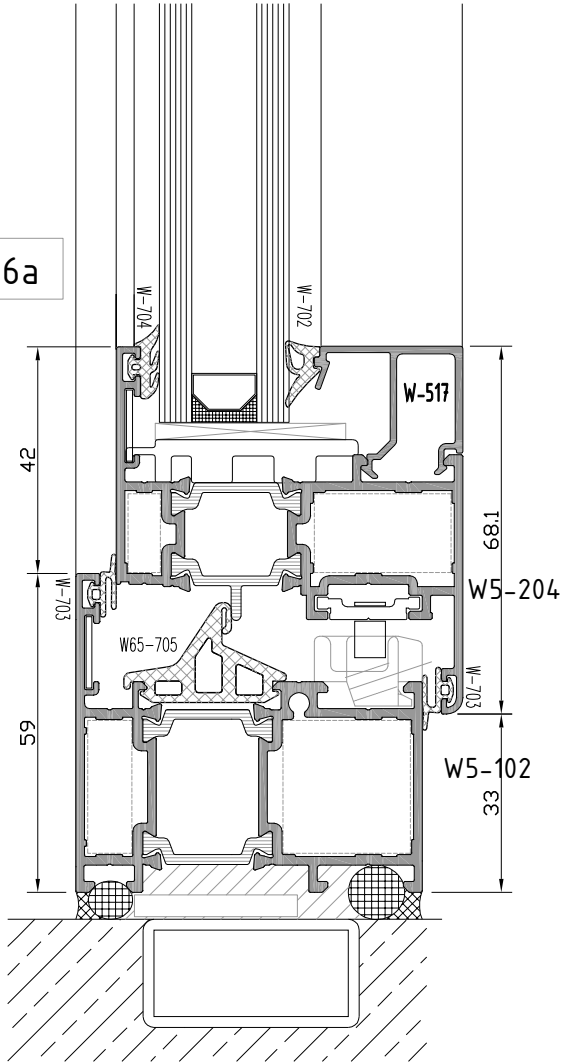
5c

not to scale

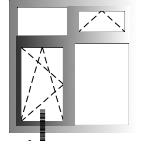
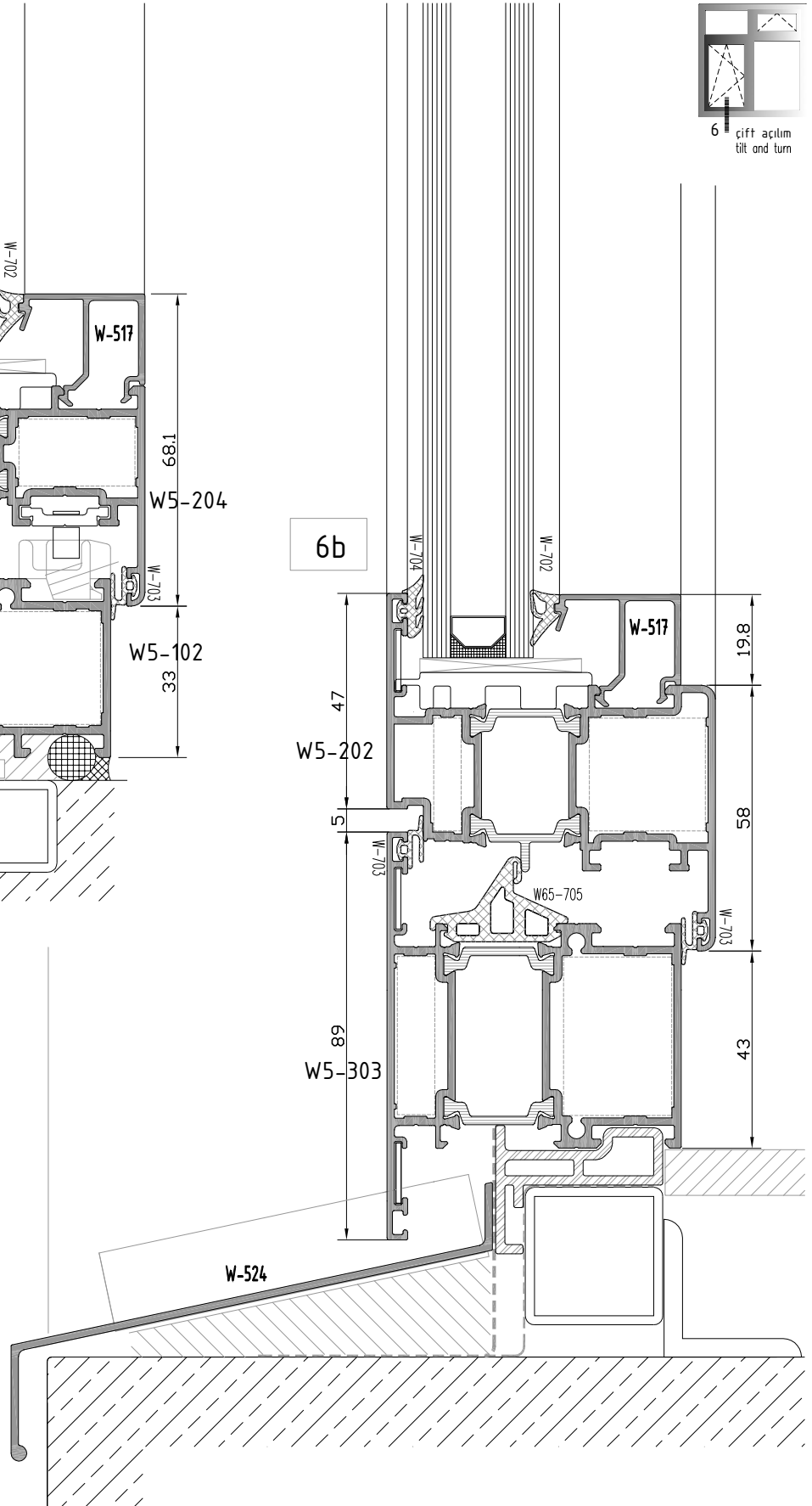
W5
W 65-1.6 T YALITIMLI SERİ PROFİLLERİ
W65-1.6 T INSULATED SERIES

ALT BİTİM DETAYI
BOTTOM EDGE - DETAIL

6a



6b

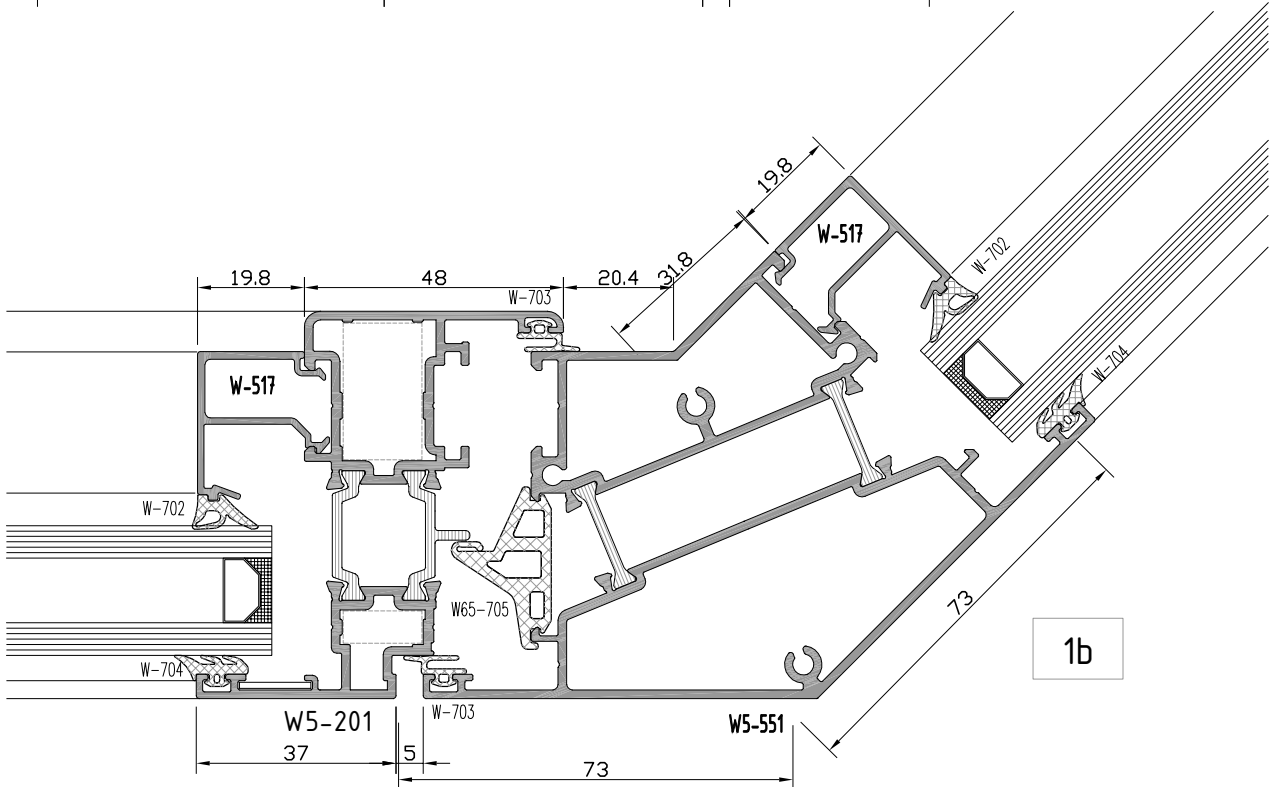
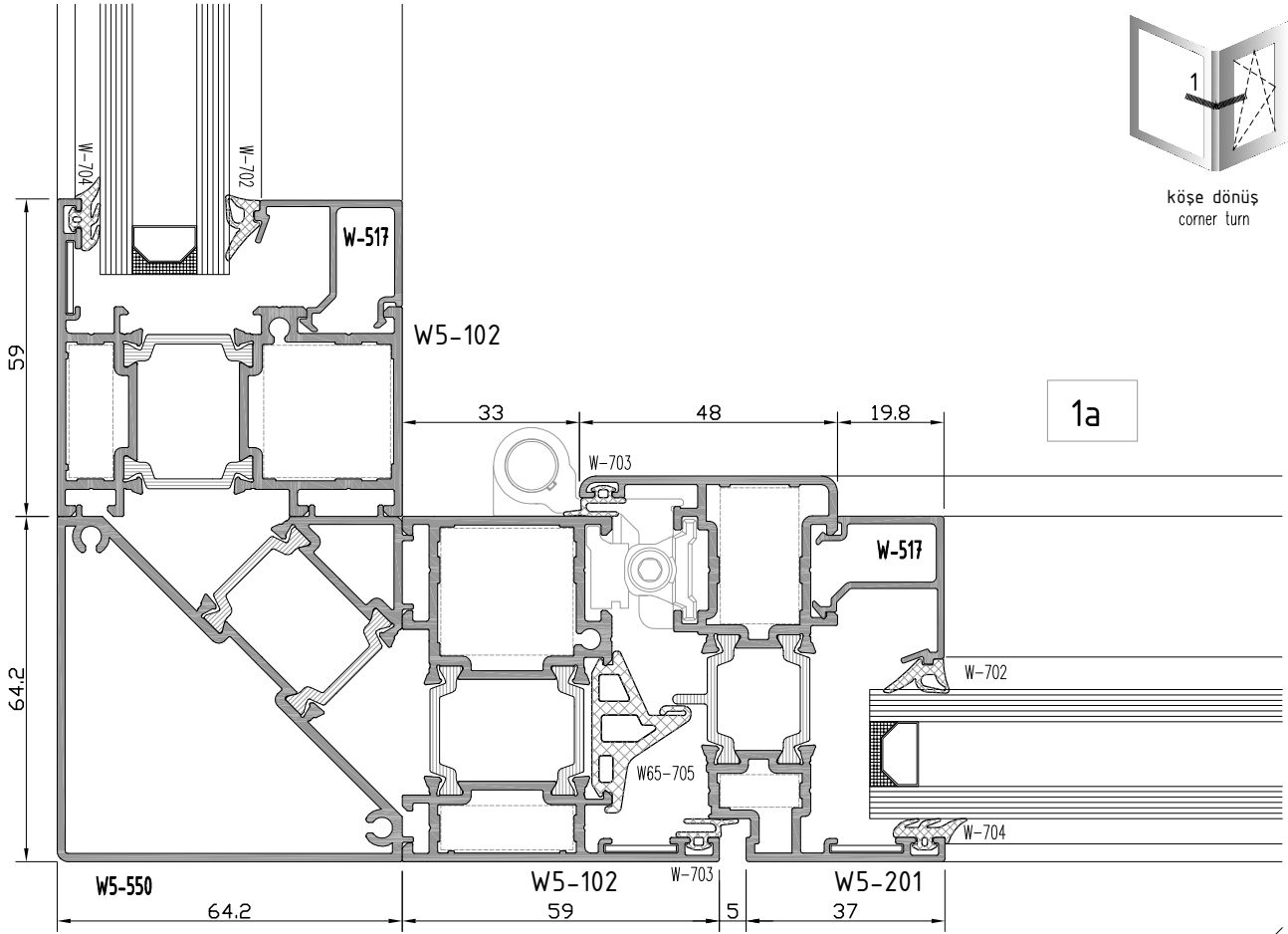


6 # çift açılım
tilt and turn

not to scale

W5
W 65-1.6 T YALITIMLI SERİ PROFİLLERİ
W65-1.6 T INSULATED SERIES

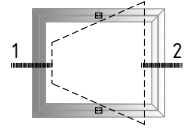
KÖŞE DETAYI
CORNER DETAIL



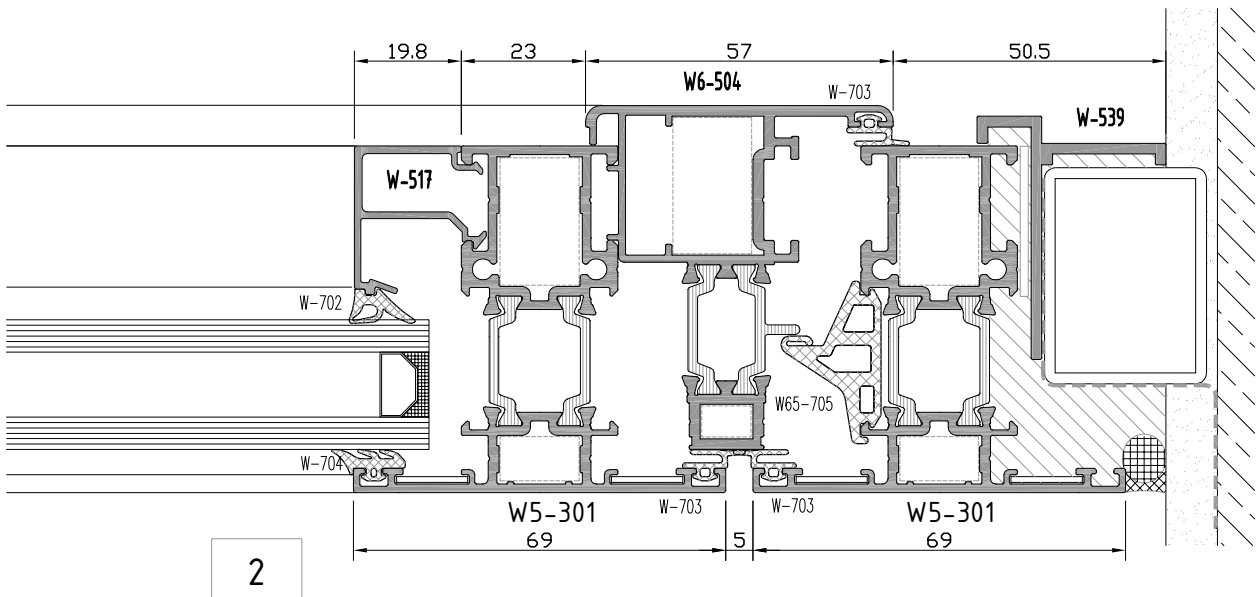
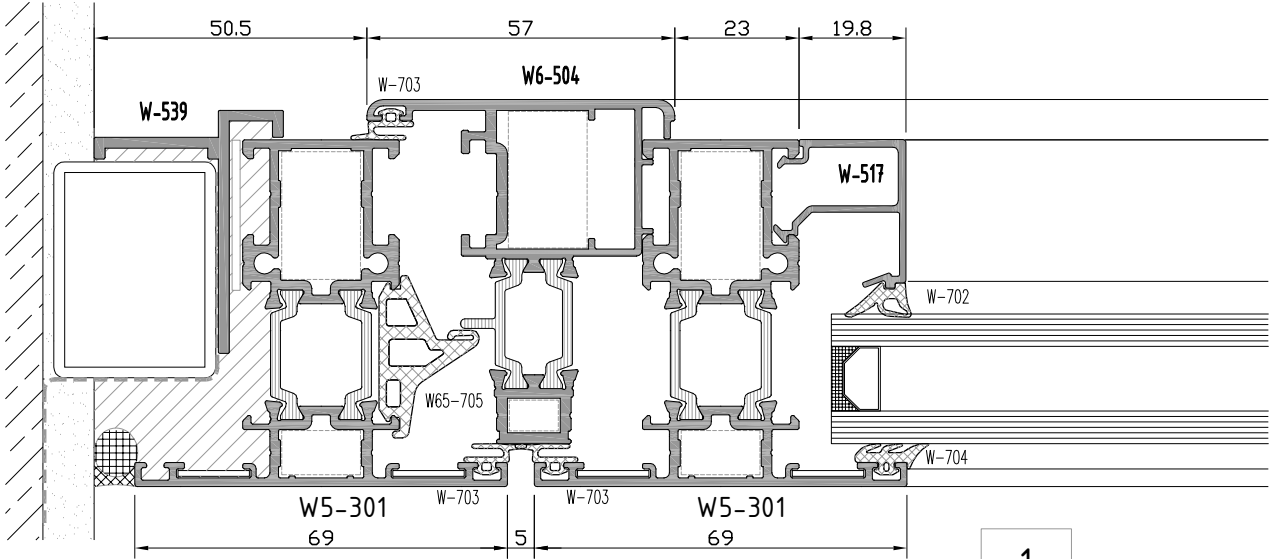
not to scale

W5
W 65-1.6 T YALITIMLI SERİ PROFİLLERİ
W65-1.6 T INSULATED SERIES

YAN BİTİM DETAYI
WALL CONNECTION DETAIL

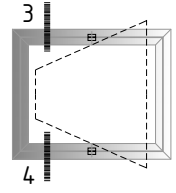


pivot açılım
pivot opening

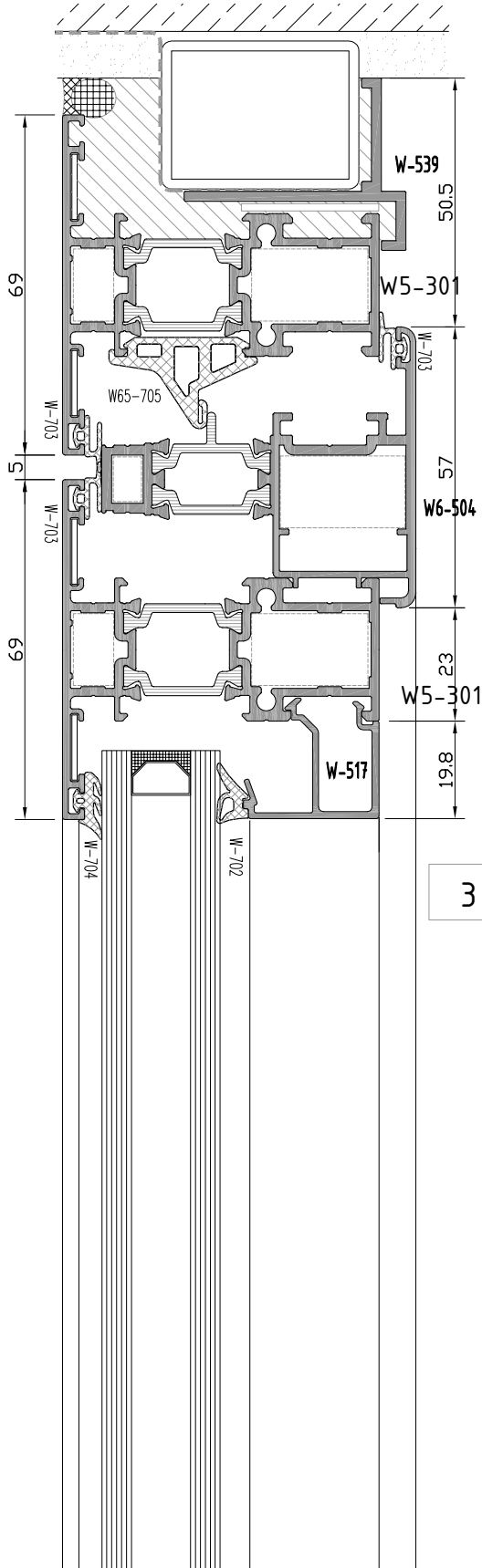


W5
W 65-1.6 T YALITIMLI SERİ PROFİLLERİ
W65-1.6 T INSULATED SERIES

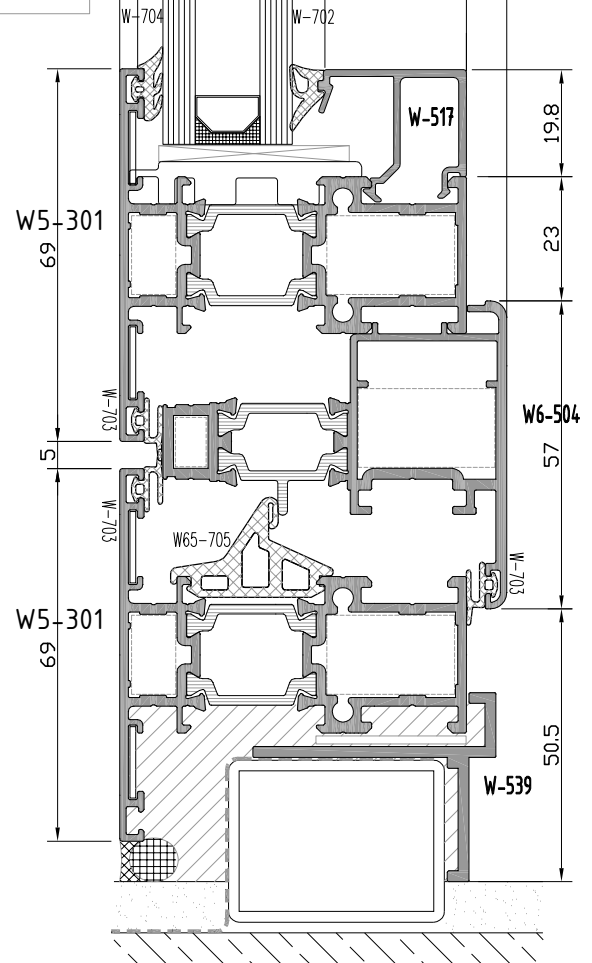
ÜST-ALT BİTİM DETAYI
TOP EDGE-BOTTOM EDGE DETAIL



pivot açılım
pivot opening



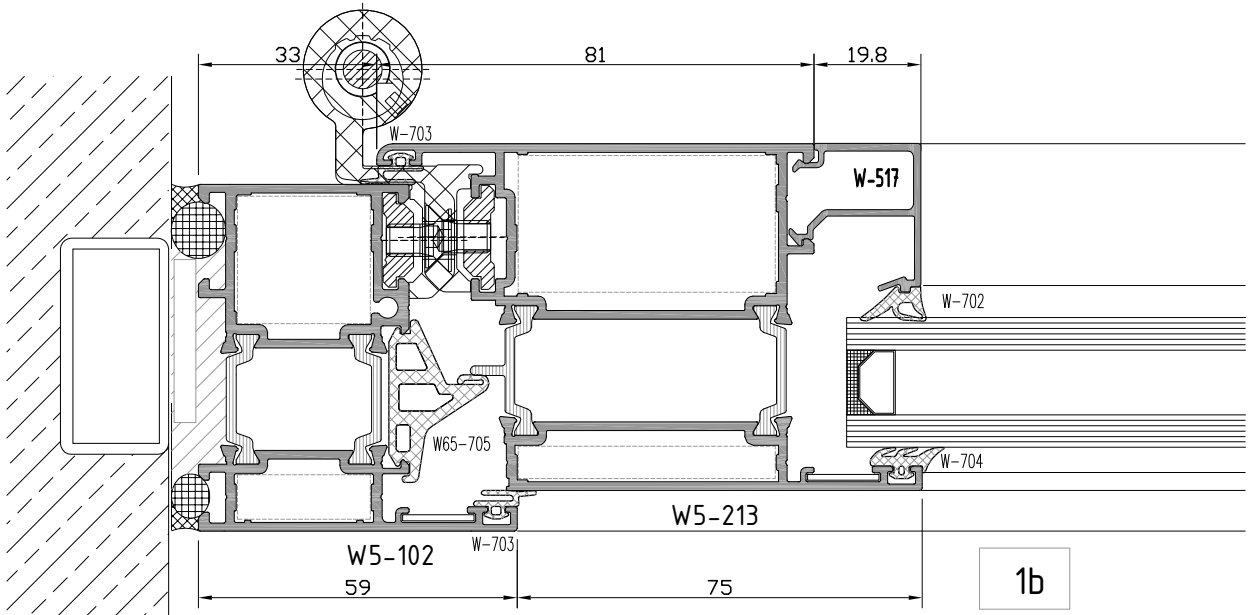
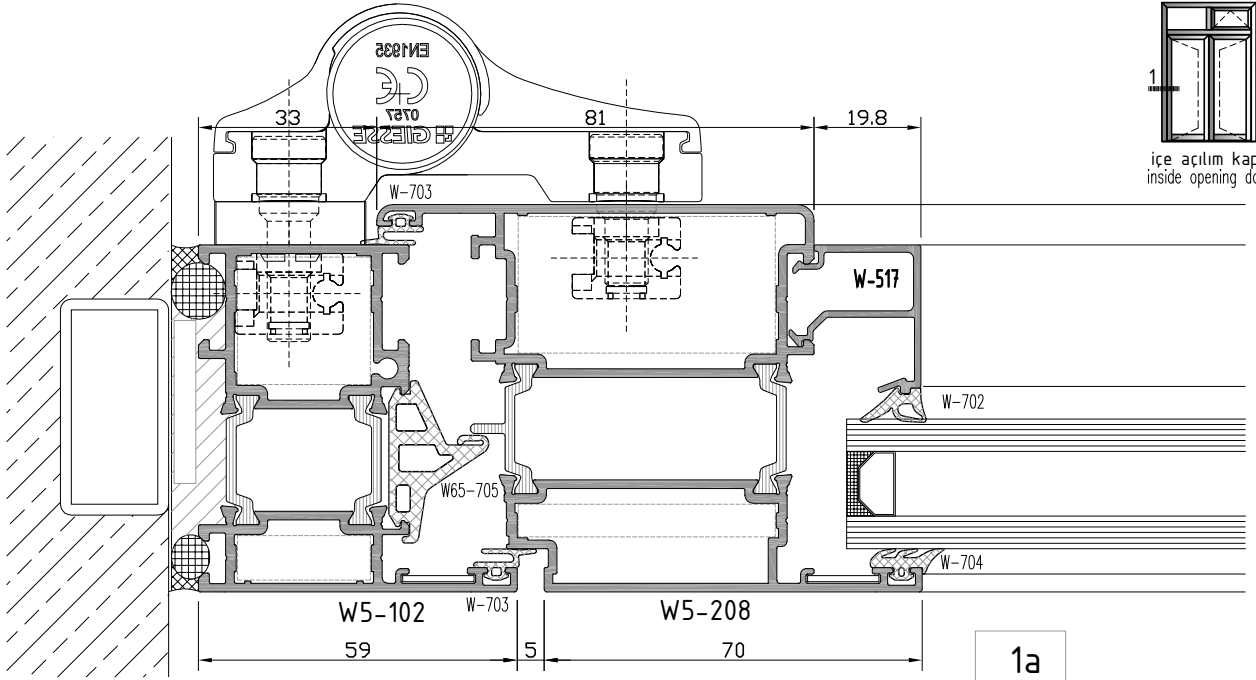
4



not to scale

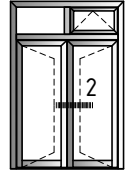
W5
W 65-1.6 T YALITIMLI SERİ PROFİLLERİ
W65-1.6 T INSULATED SERIES

YAN BİTİM DETAYI
WALL CONNECTION DETAIL

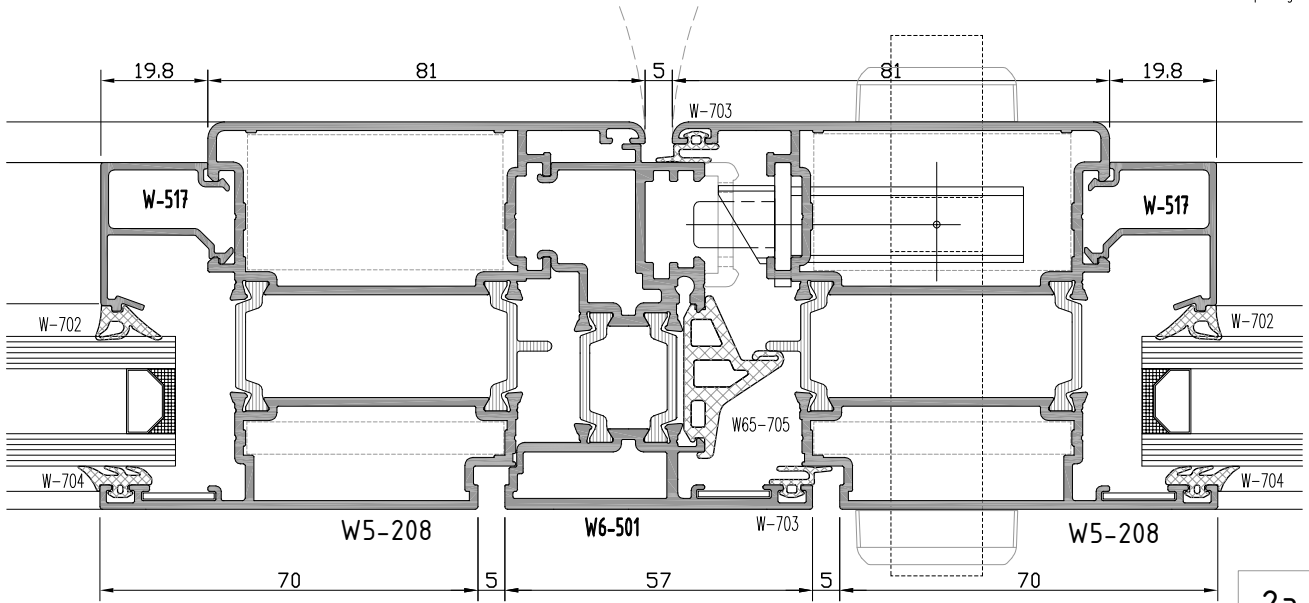


W5
W 65-1.6 T YALITIMLI SERİ PROFİLLERİ
W65-1.6 T INSULATED SERIES

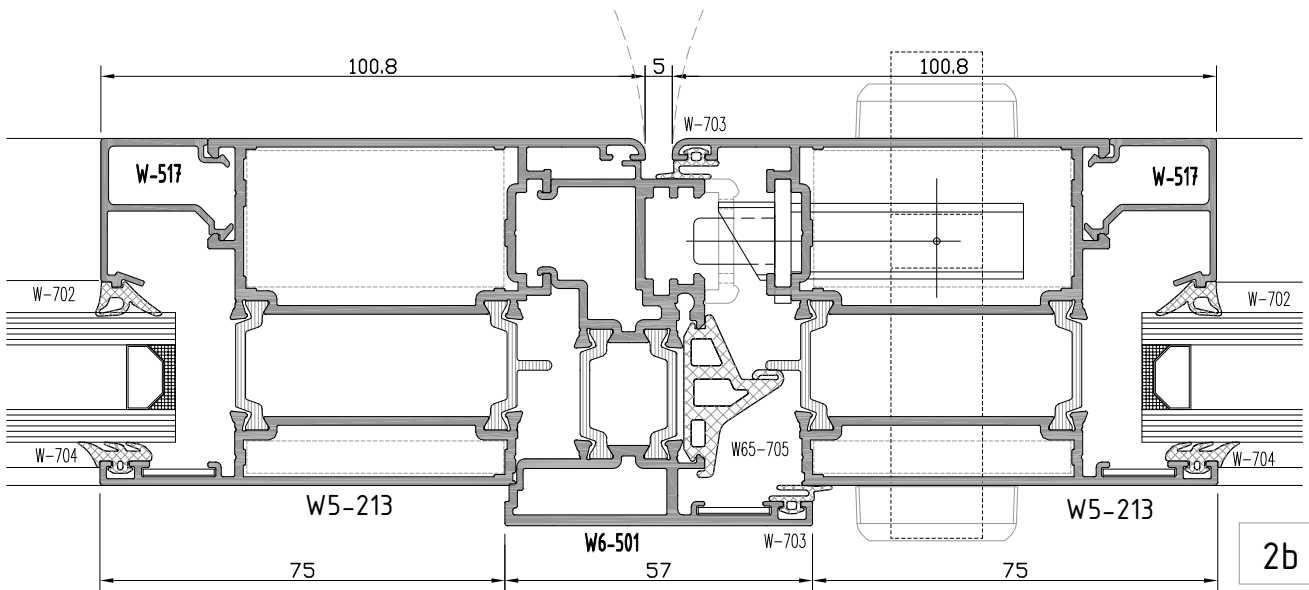
KANAT BİRLEŞİM DETAYI
CASEMENT JOINING DETAIL



içe açılım kapı
inside opening door



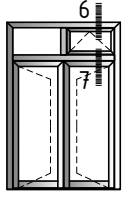
2a



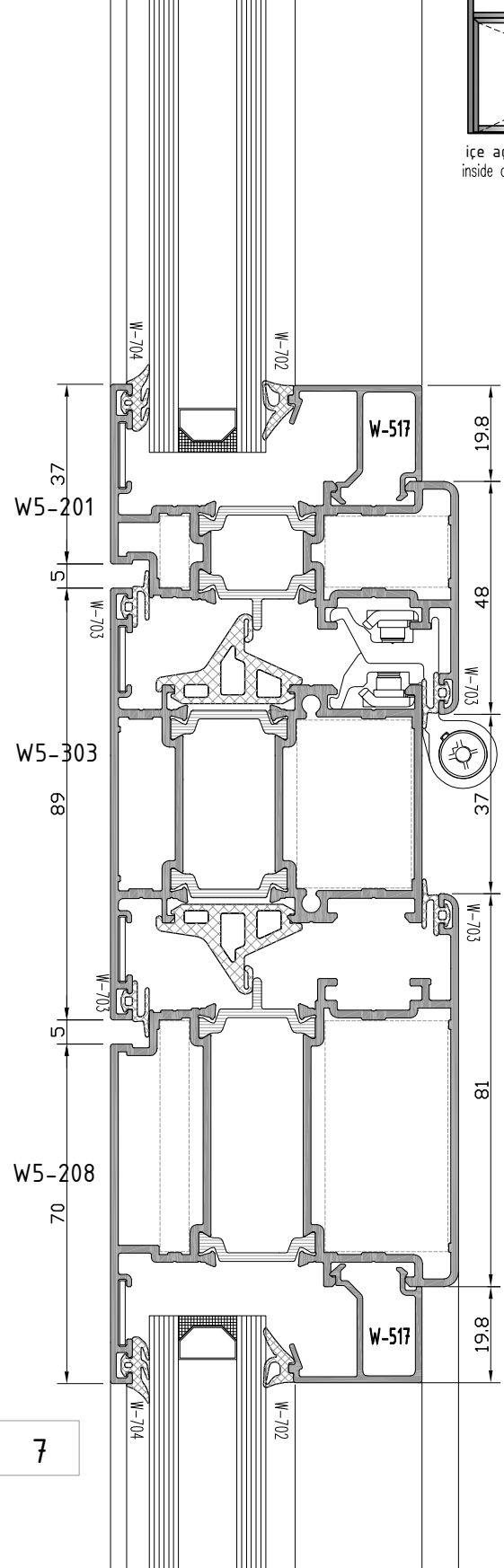
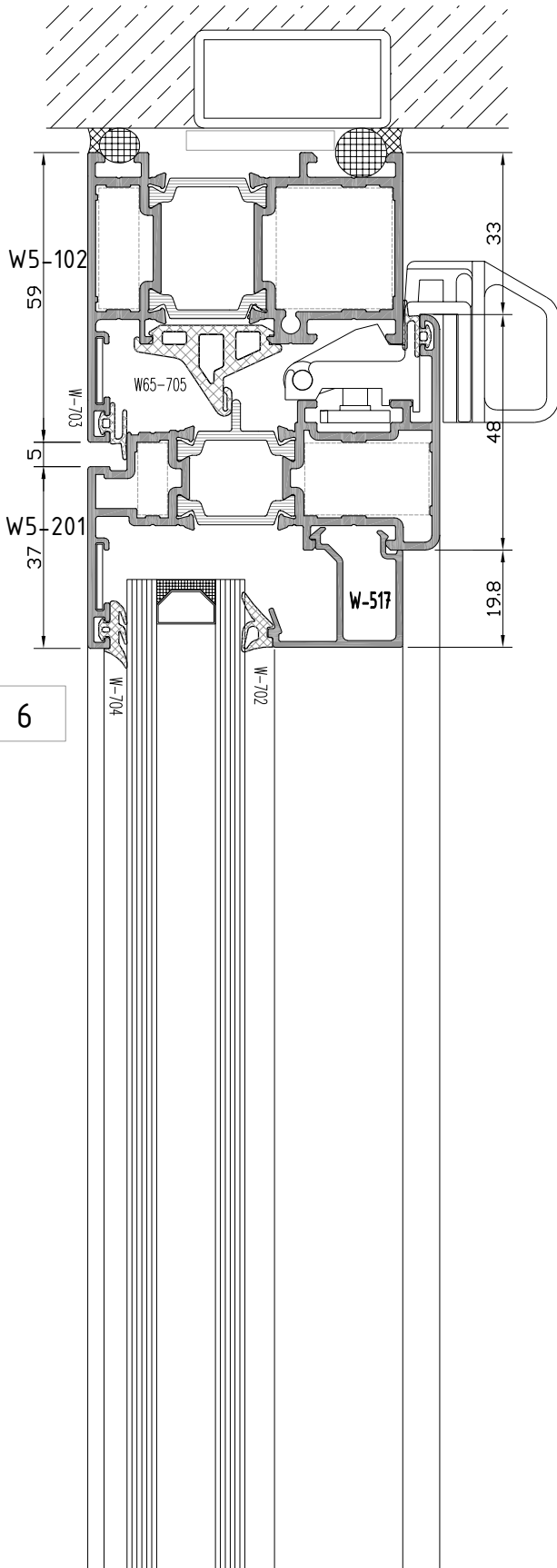
2b

W5
W 65-1.6 T YALITIMLI SERİ PROFİLLERİ
W65-1.6 T INSULATED SERIES

ÜST BİTİM-ORTA KAYIT DETAYI
TOP EDGE-MULLION DETAIL



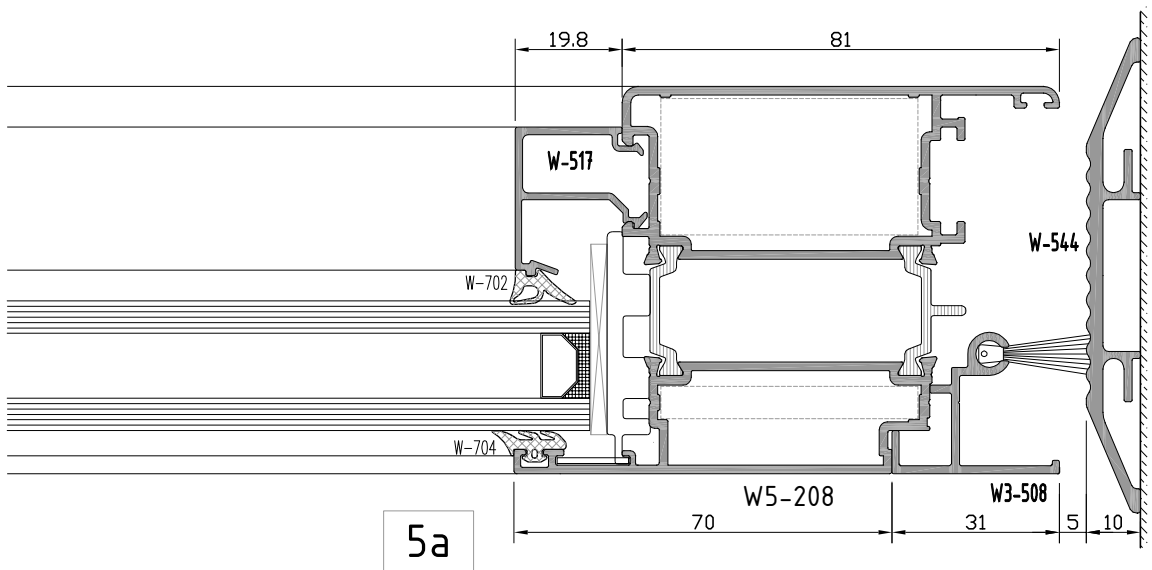
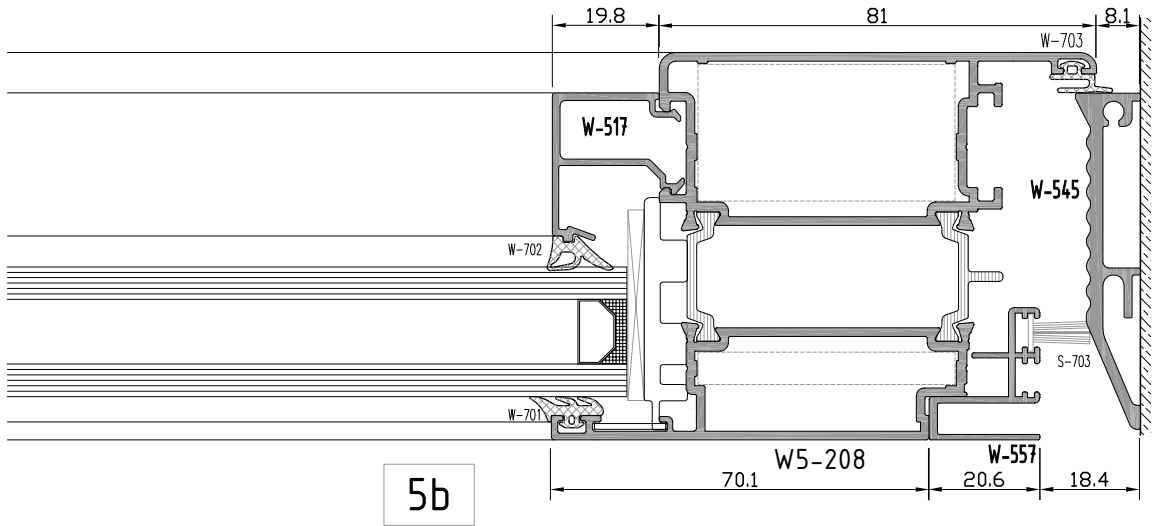
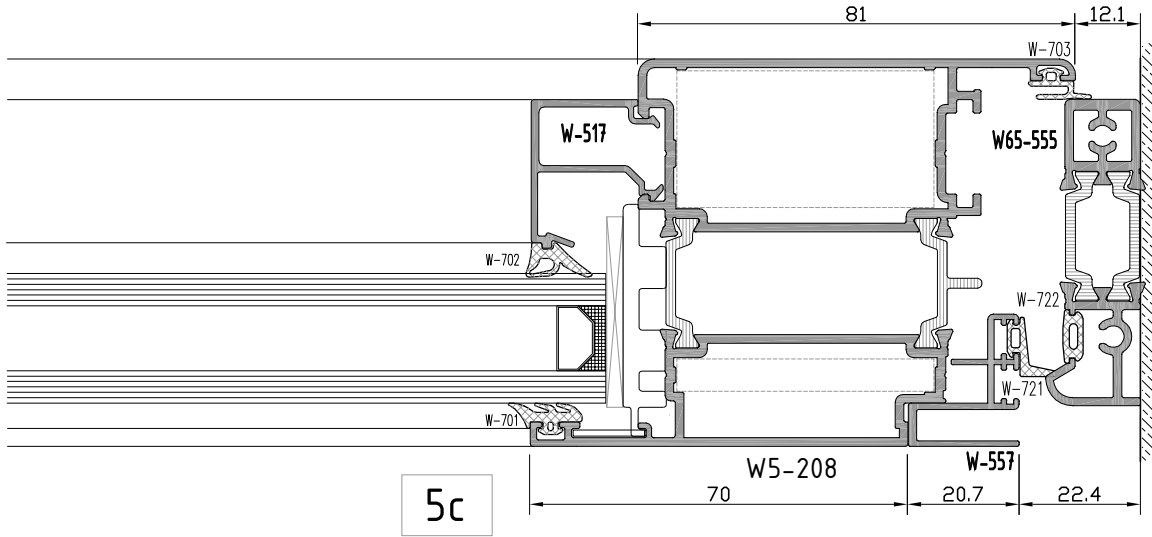
içe açılım kapı
inside opening door



not to scale

W5
W 65-1.6 T YALITIMLI SERİ PROFİLLERİ
 W65-1.6 T INSULATED SERIES

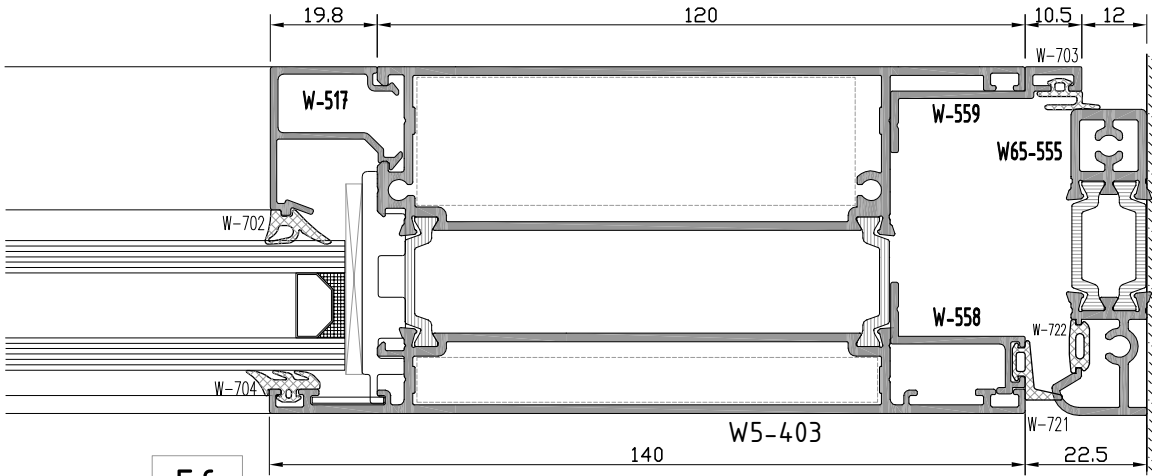
ALT BİTİM DETAYI
 BOTTOM EDGE - DETAIL



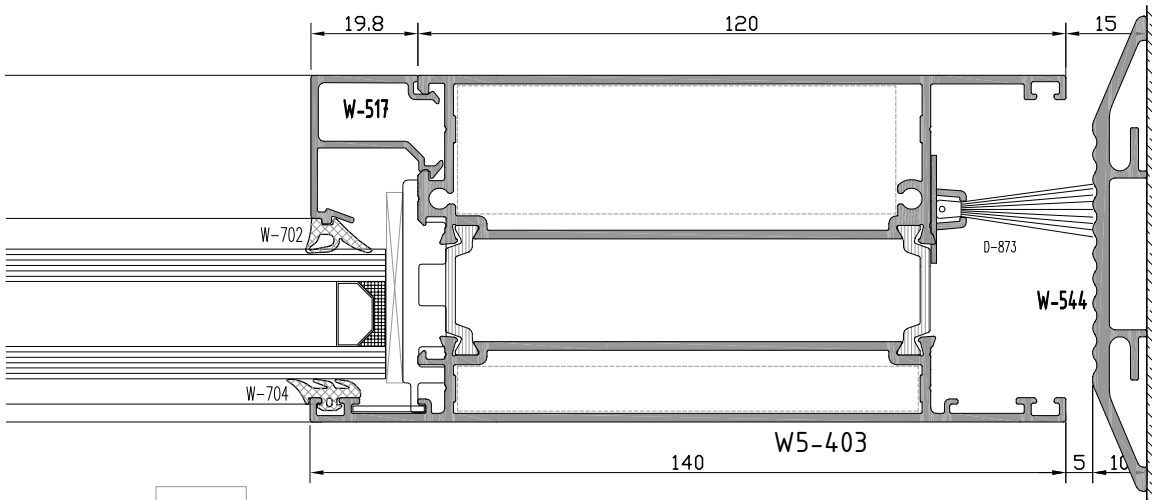
not to scale

W5
W 65-1.6 T YALITIMLI SERİ PROFİLLERİ
W65-1.6 T INSULATED SERIES

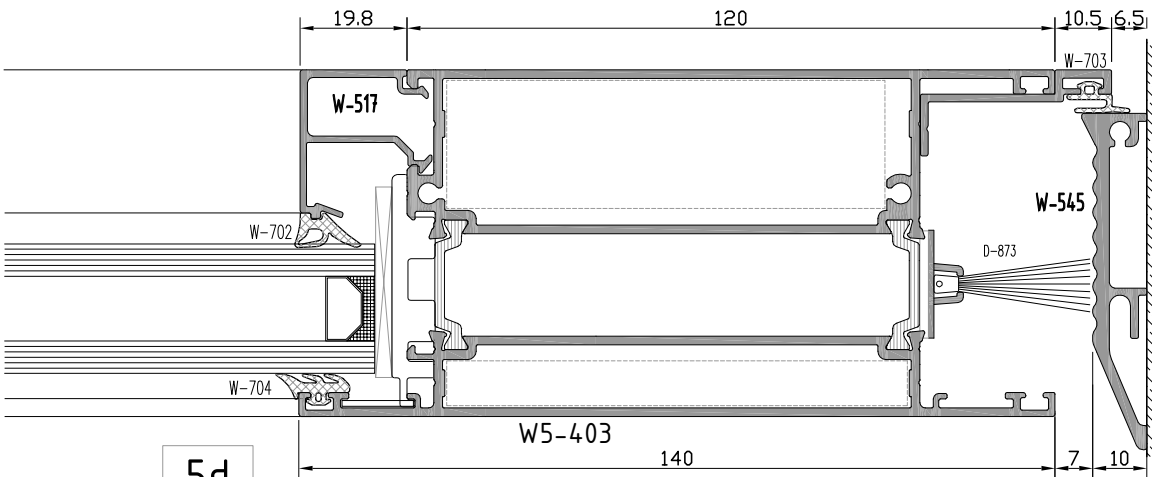
ALT BİTİM DETAYI
BOTTOM EDGE - DETAIL



5f



5e



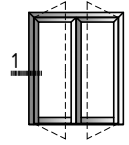
5d



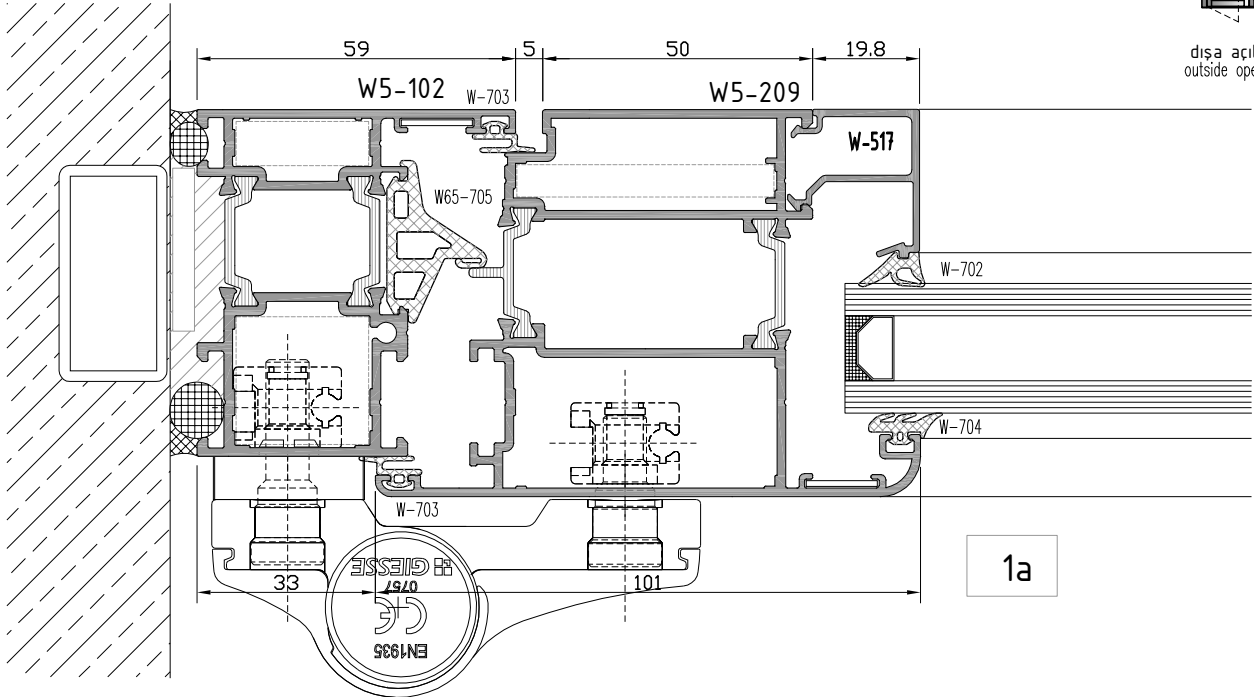
not to scale

W5
W 65-1.6 T YALITIMLI SERİ PROFİLLERİ
W65-1.6 T INSULATED SERIES

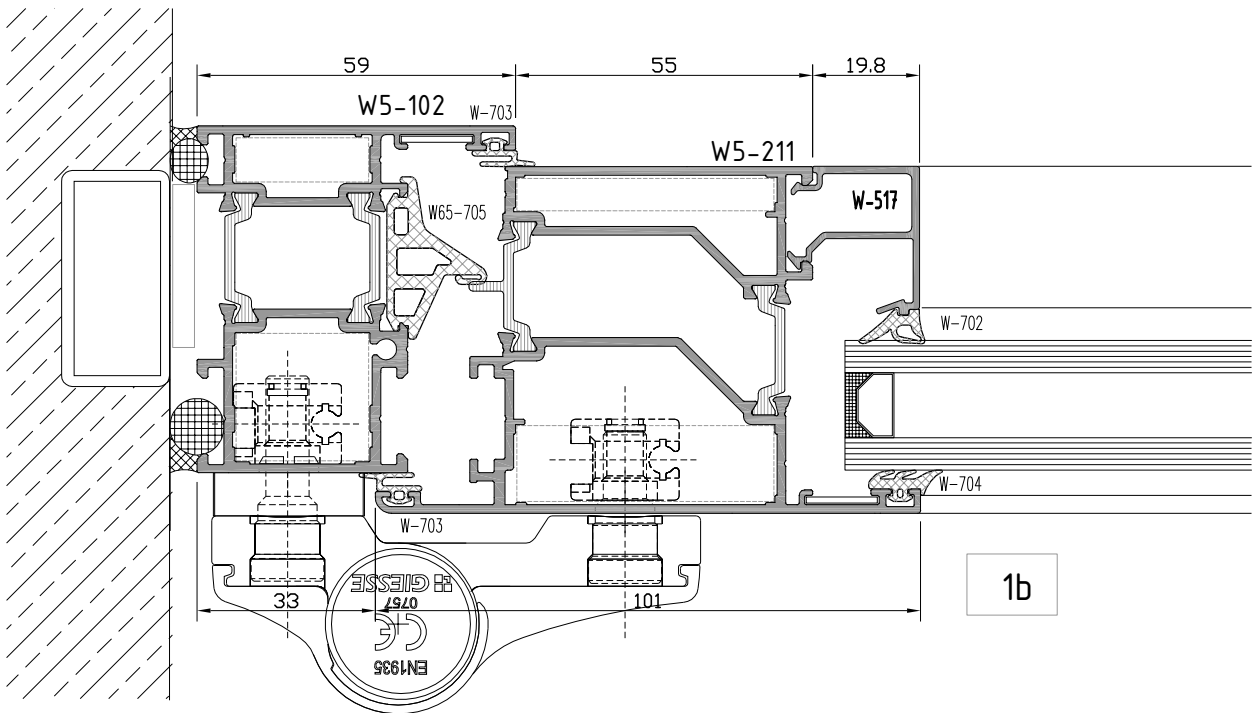
YAN BİTİM DETAYI
WALL CONNECTION DETAIL



dışa açılım kapı
outside opening door



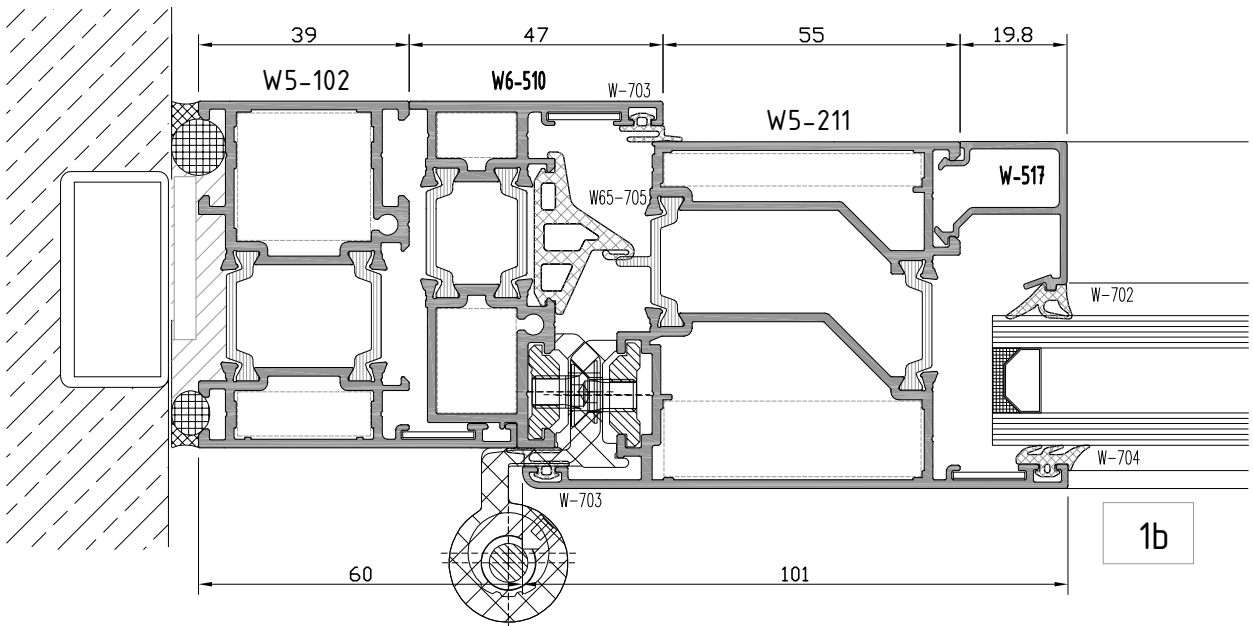
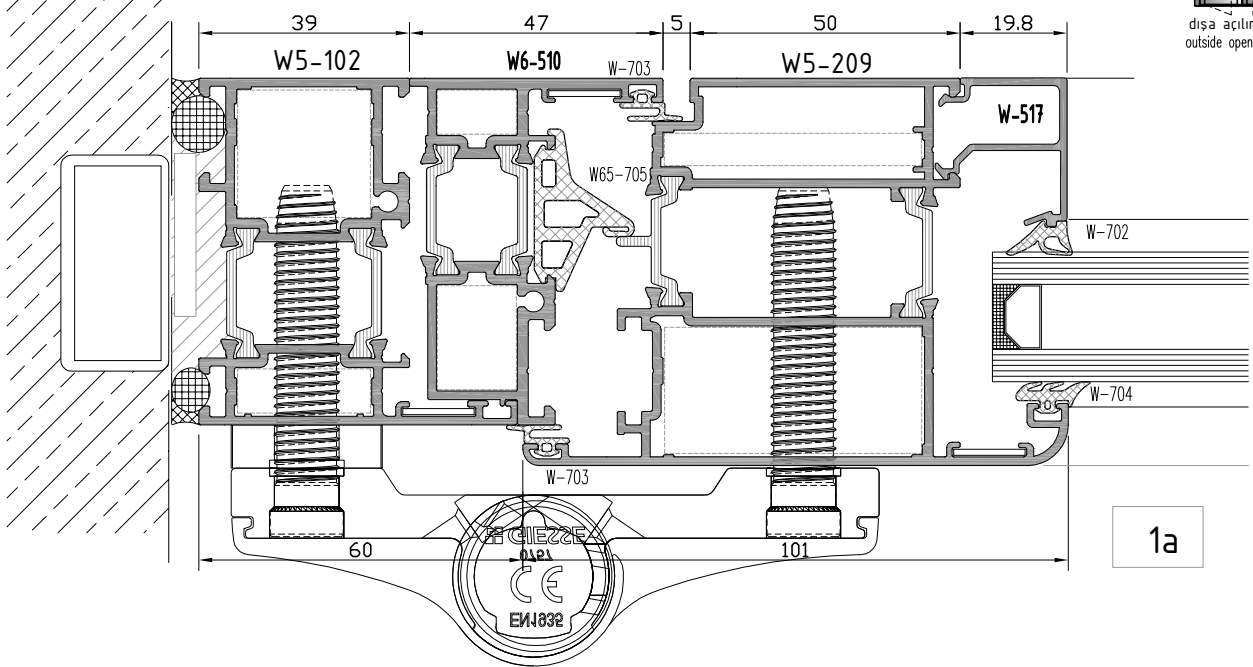
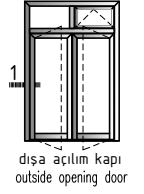
1a



1b

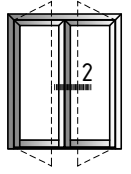
W5
W 65-1.6 T YALITIMLI SERİ PROFİLLERİ
W65-1.6 T INSULATED SERIES

YAN BİTİM DETAYI
WALL CONNECTION DETAIL

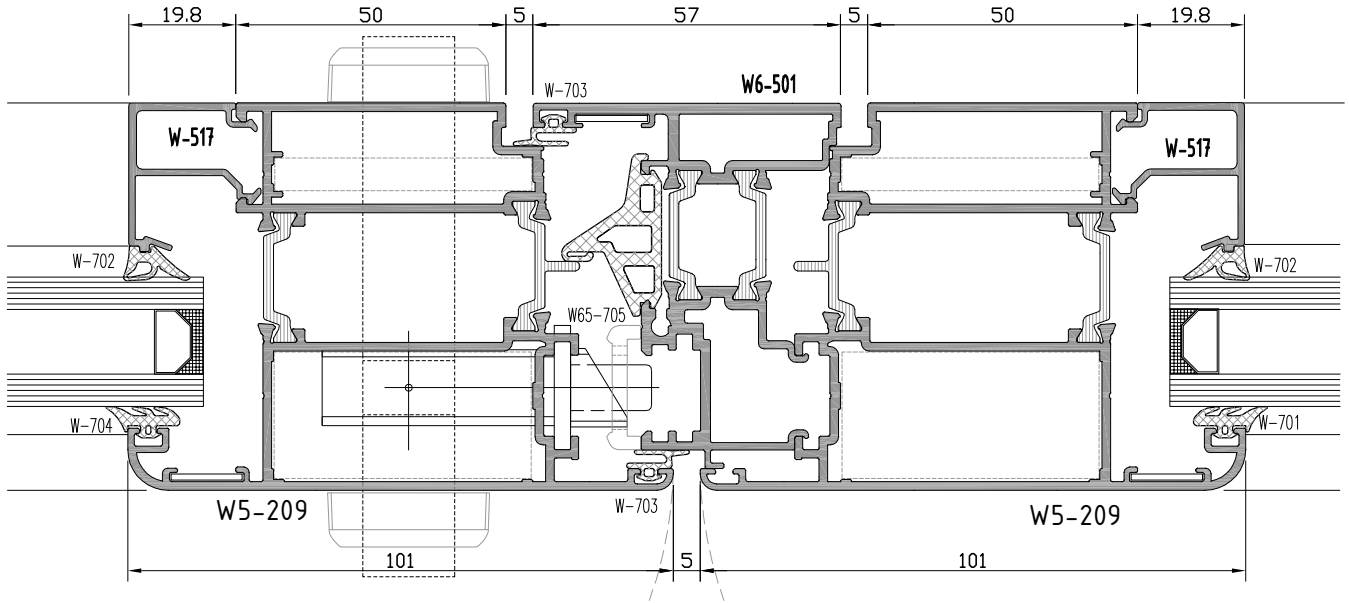


W5
W 65-1.6 T YALITIMLI SERİ PROFİLLERİ
W65-1.6 T INSULATED SERIES

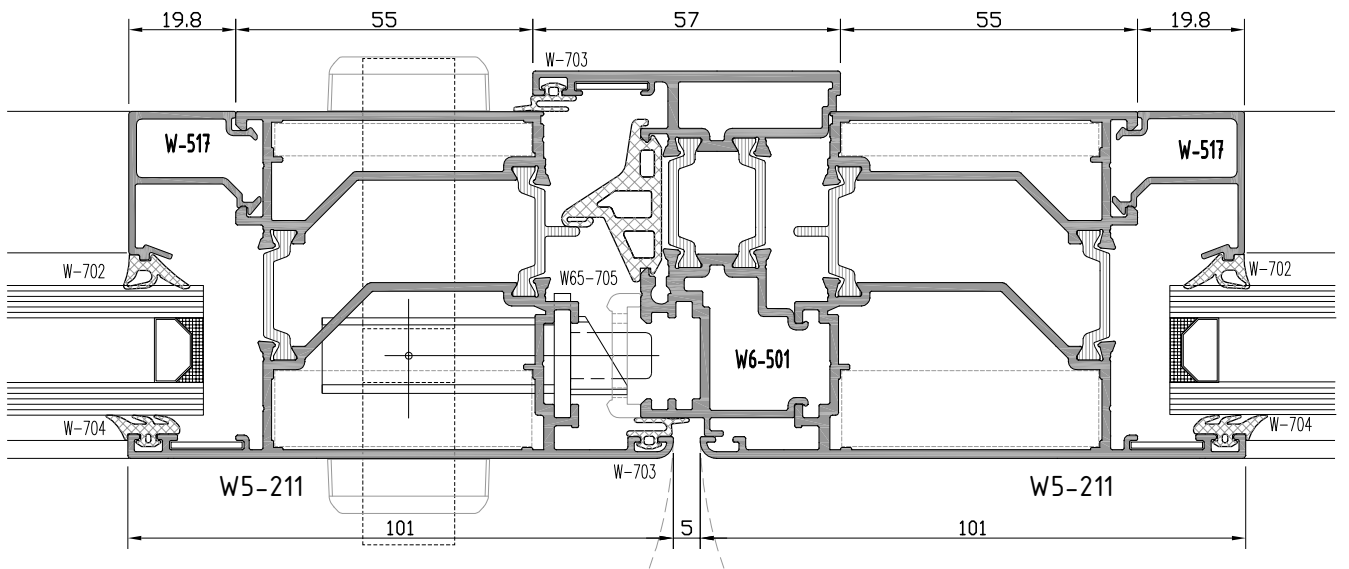
KANAT BİRLEŞİM DETAYI
CASEMENT JOINING DETAIL



dışa açılım kapı
outside opening door



2a

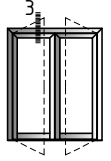


2b

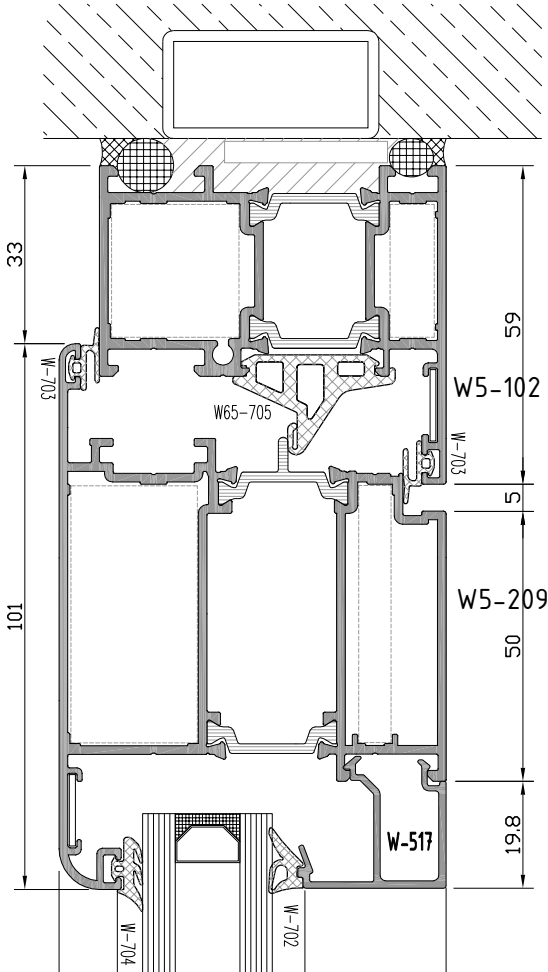
not to scale

W5
W 65-1.6 T YALITIMLI SERİ PROFİLLERİ
W65-1.6 T INSULATED SERIES

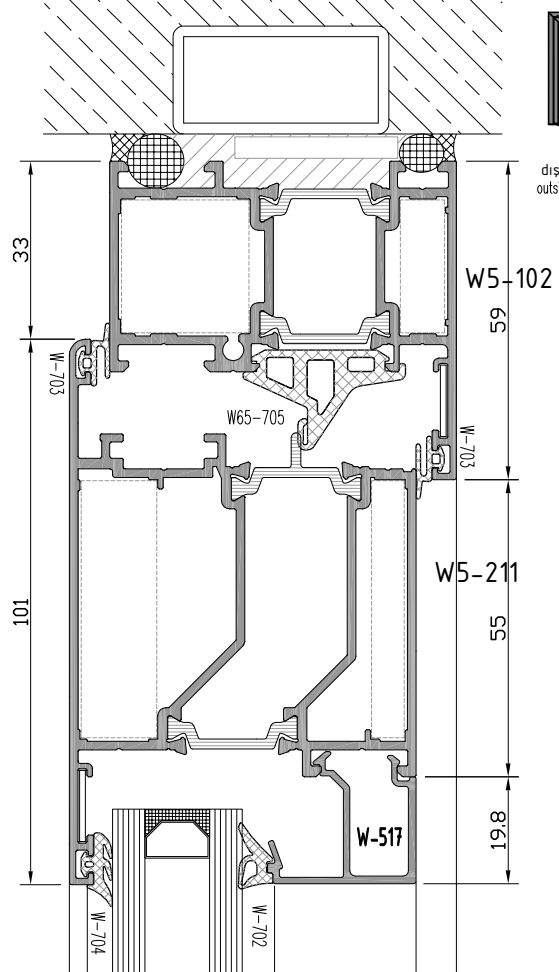
ÜST BİTİM DETAYI
TOP EDGE - DETAIL



dışa açılım kapı
outside opening door



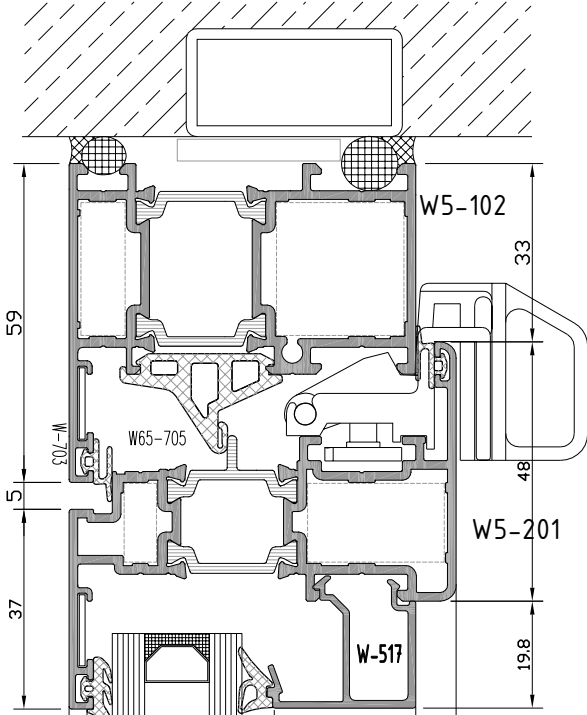
3a



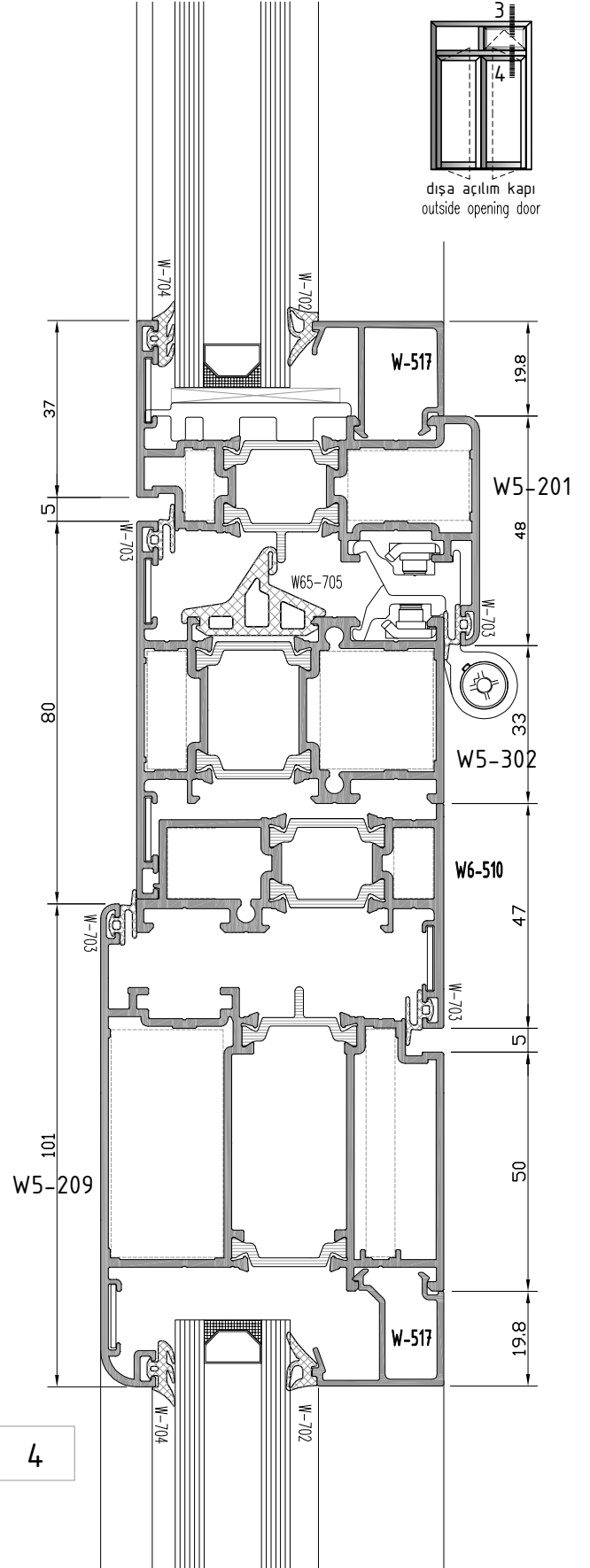
3b

W5
W 65-1.6 T YALITIMLI SERİ PROFİLLERİ
W65-1.6 T INSULATED SERIES

ÜST BİTİM-ORTA KAYIT DETAYI
TOP EDGE-MULLION DETAIL



3

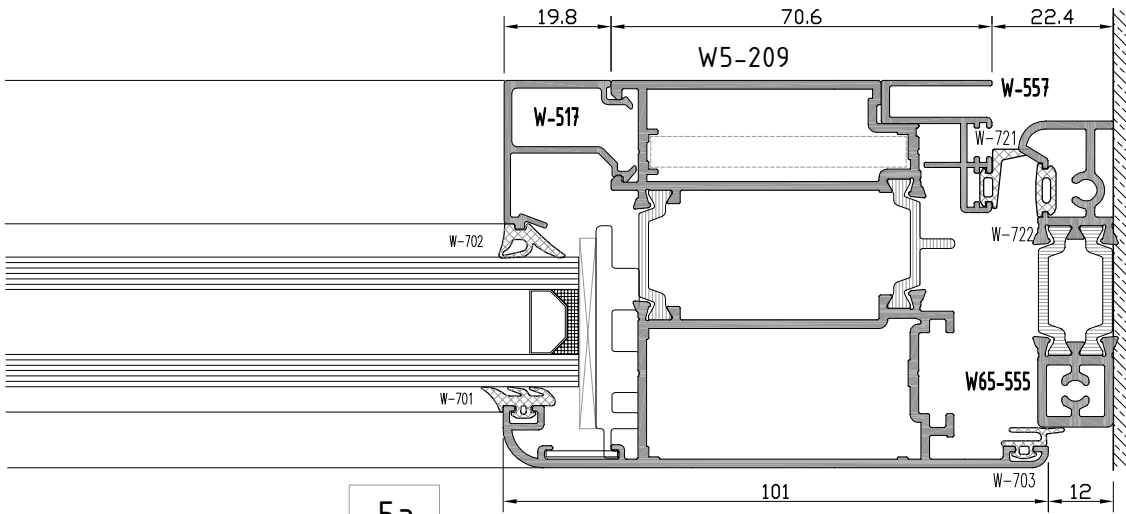


4

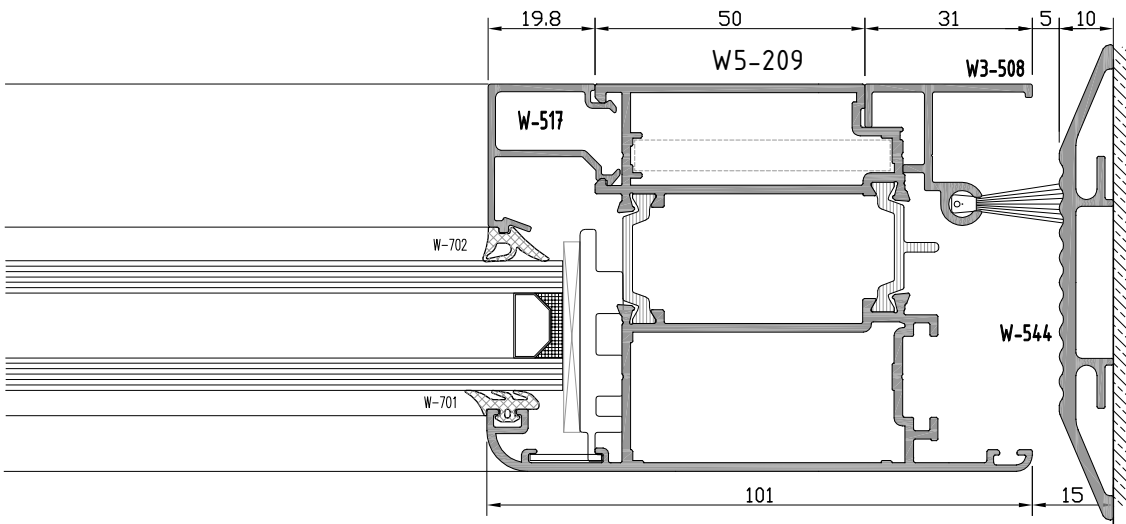
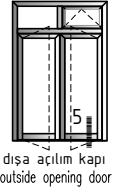
not to scale

W5
W 65-1.6 T YALITIMLI SERİ PROFİLLERİ
 W65-1.6 T INSULATED SERIES

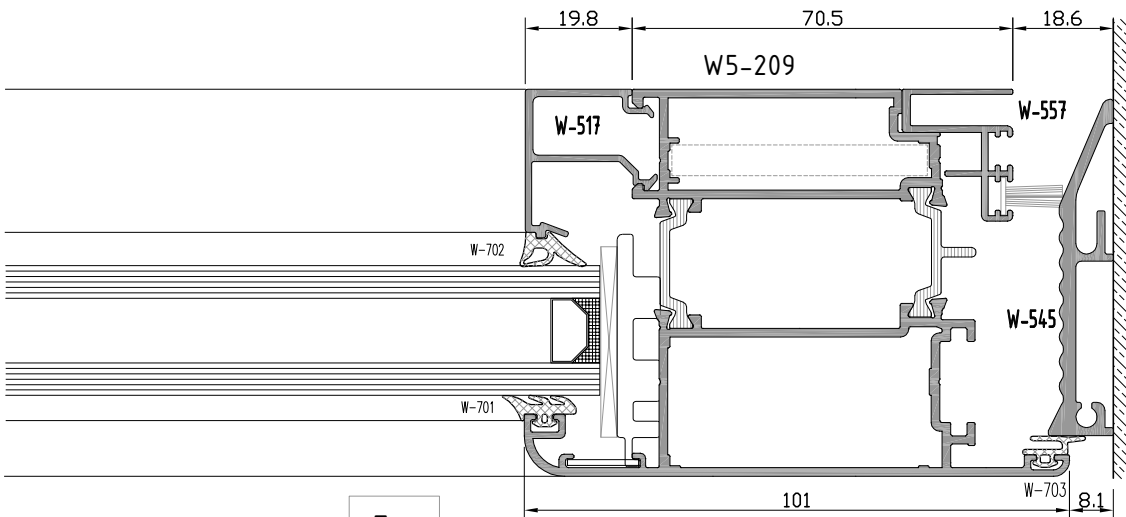
ALT BİTİM DETAYI
 BOTTOM EDGE - DETAIL



5a



5b

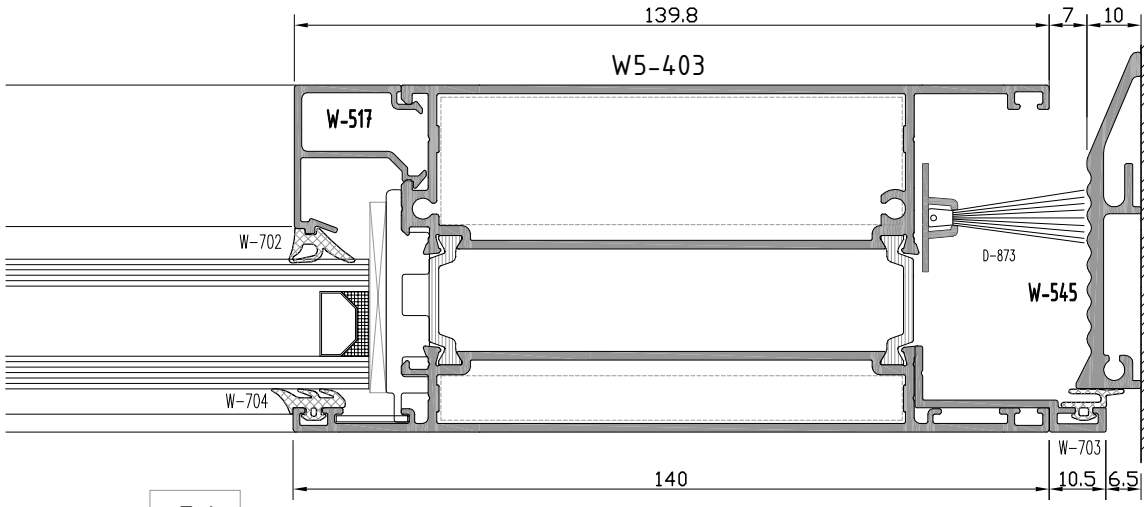


5c

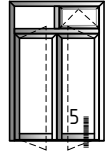
not to scale

W5
W 65-1.6 T YALITIMLI SERİ PROFİLLERİ
W65-1.6 T INSULATED SERIES

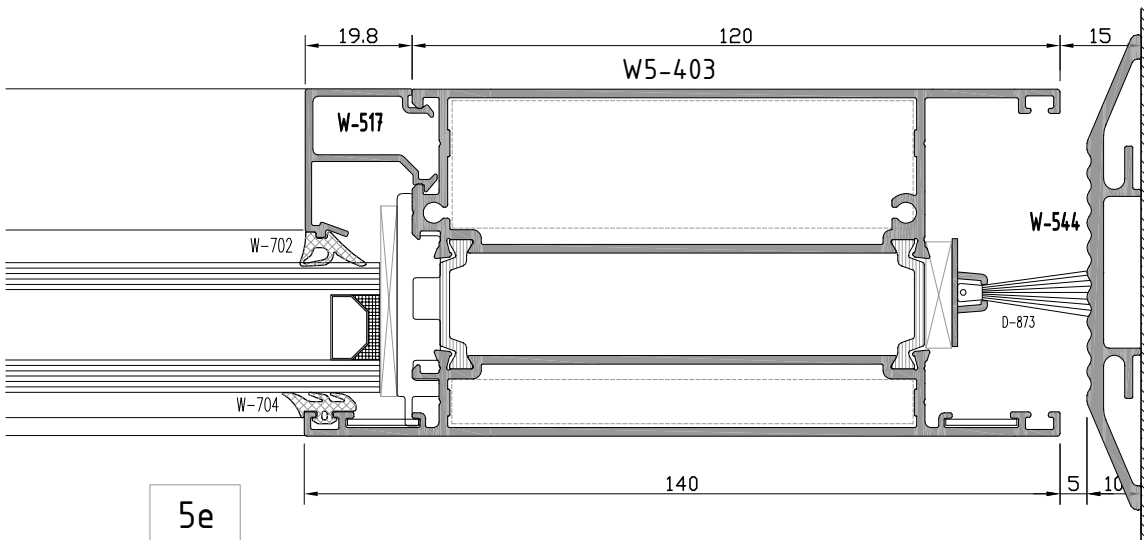
ALT BİTİM DETAYI
BOTTOM EDGE - DETAIL



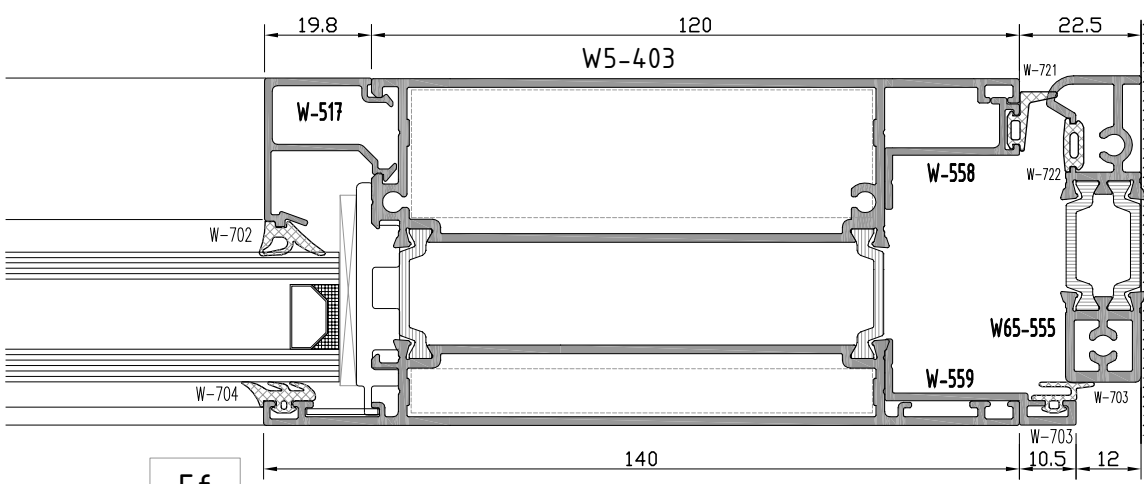
5d



diş açılım kapı
outside opening door



5e

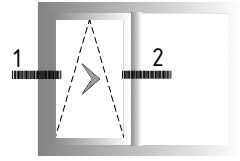


5f

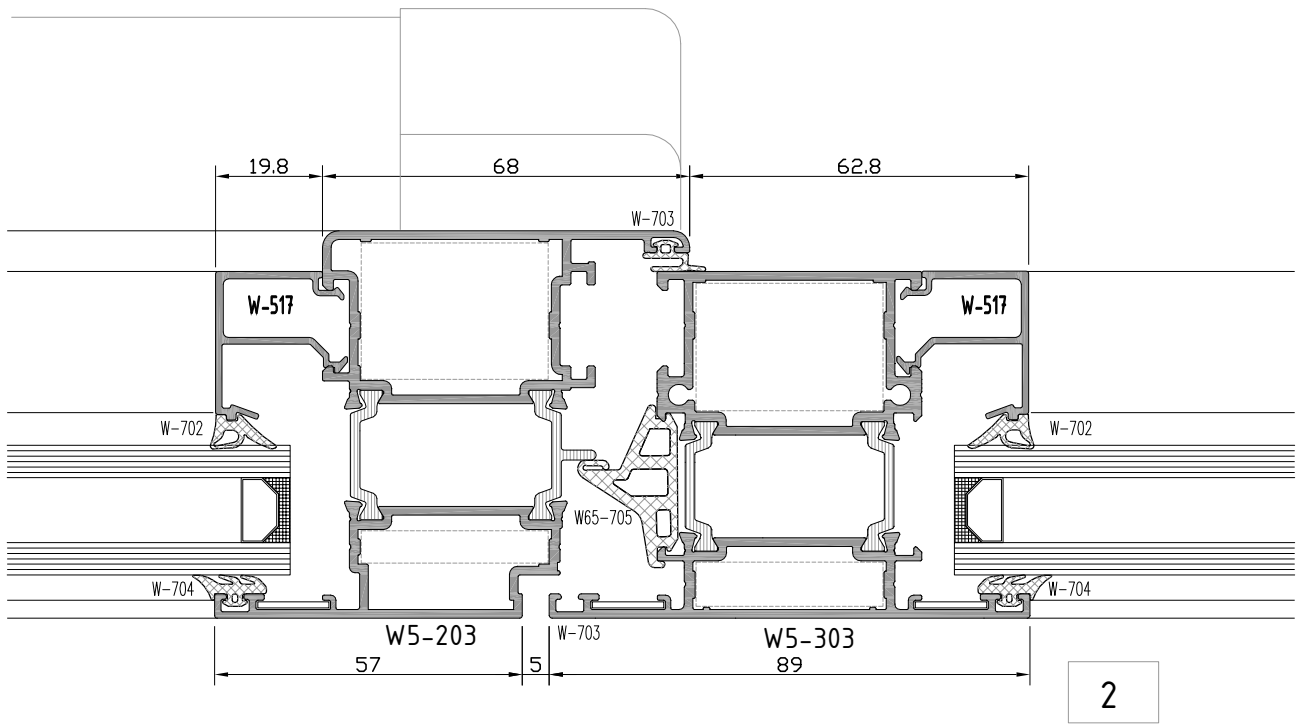
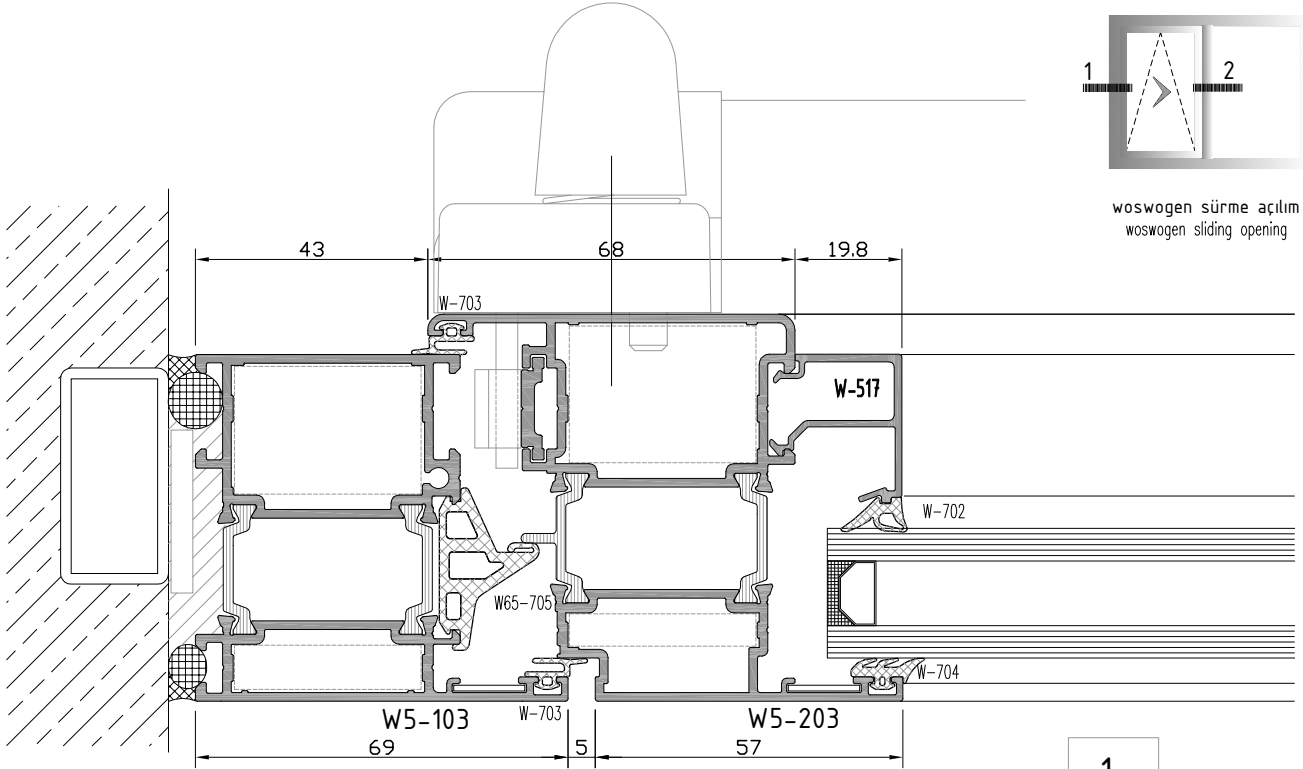
not to scale

W5
W 65-1.6 T YALITIMLI SERİ PROFİLLERİ
W65-1.6 T INSULATED SERIES

YAN BİTİM-ORTA KAYIT DETAYI
WALL CONNECTION-MULLION DETAIL

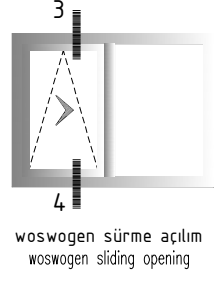
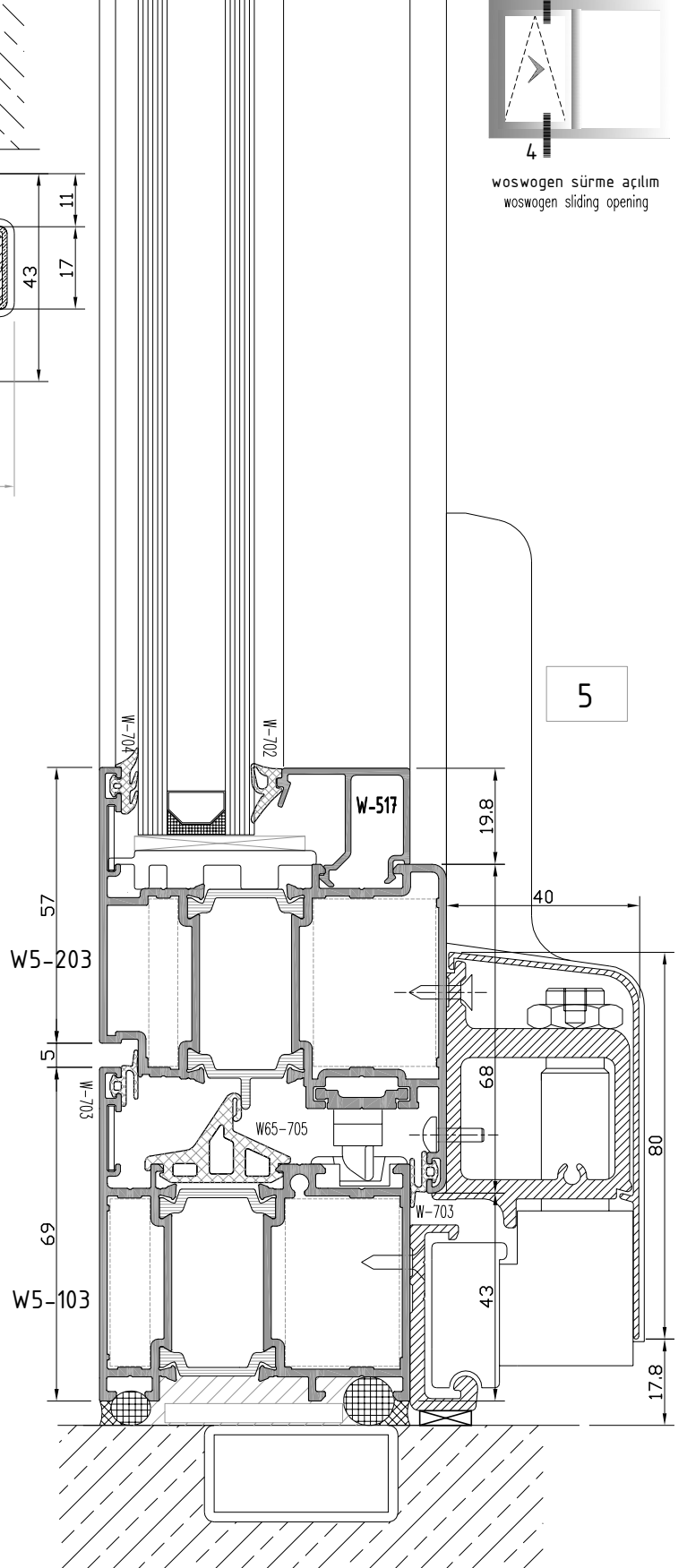
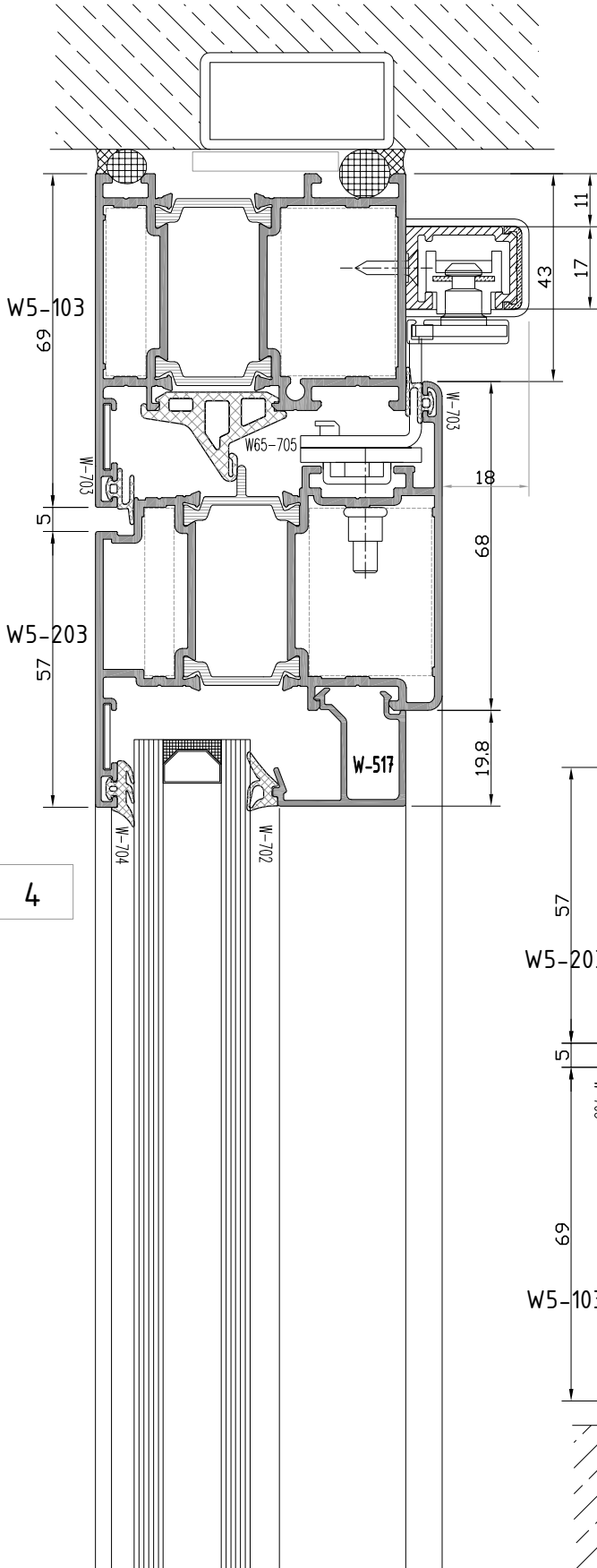


wosrogen sürme açılım
wosrogen sliding opening



W5
W 65-1.6 T YALITIMLI SERİ PROFİLLERİ
W65-1.6 T INSULATED SERIES

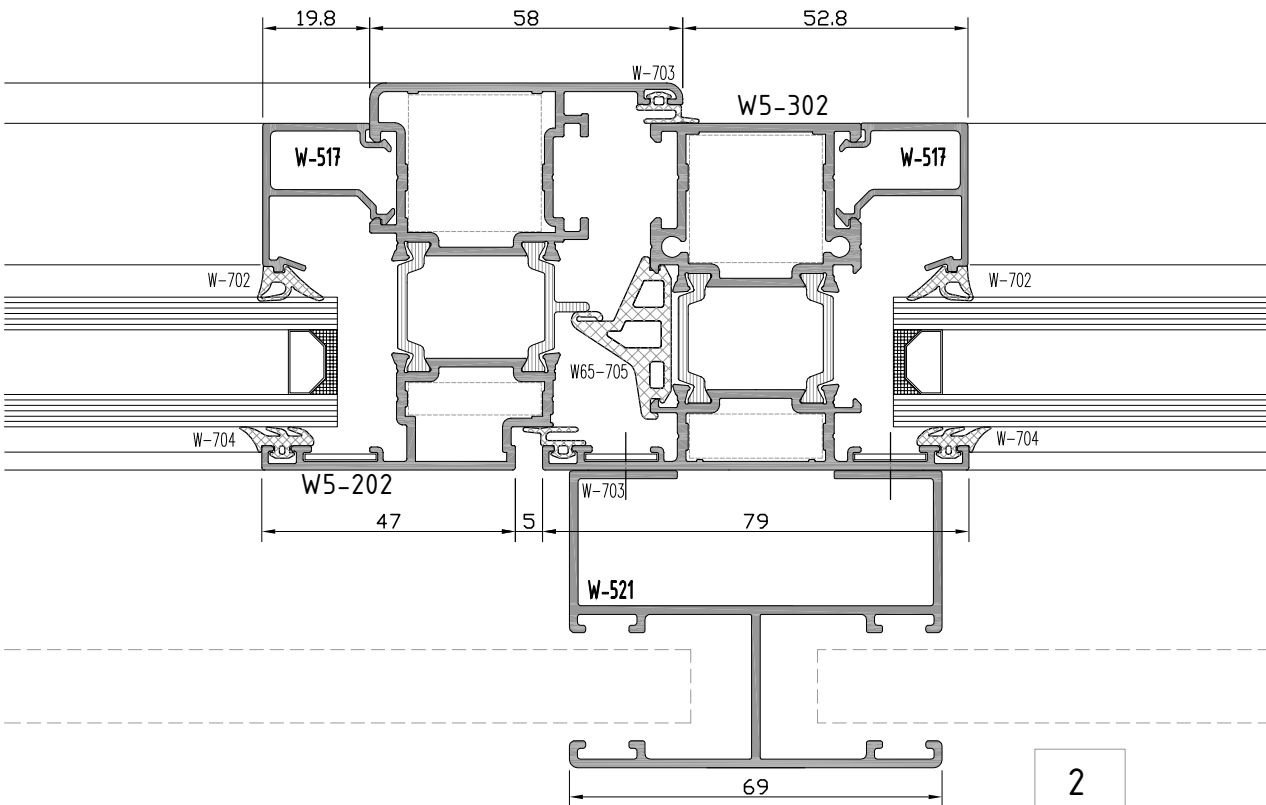
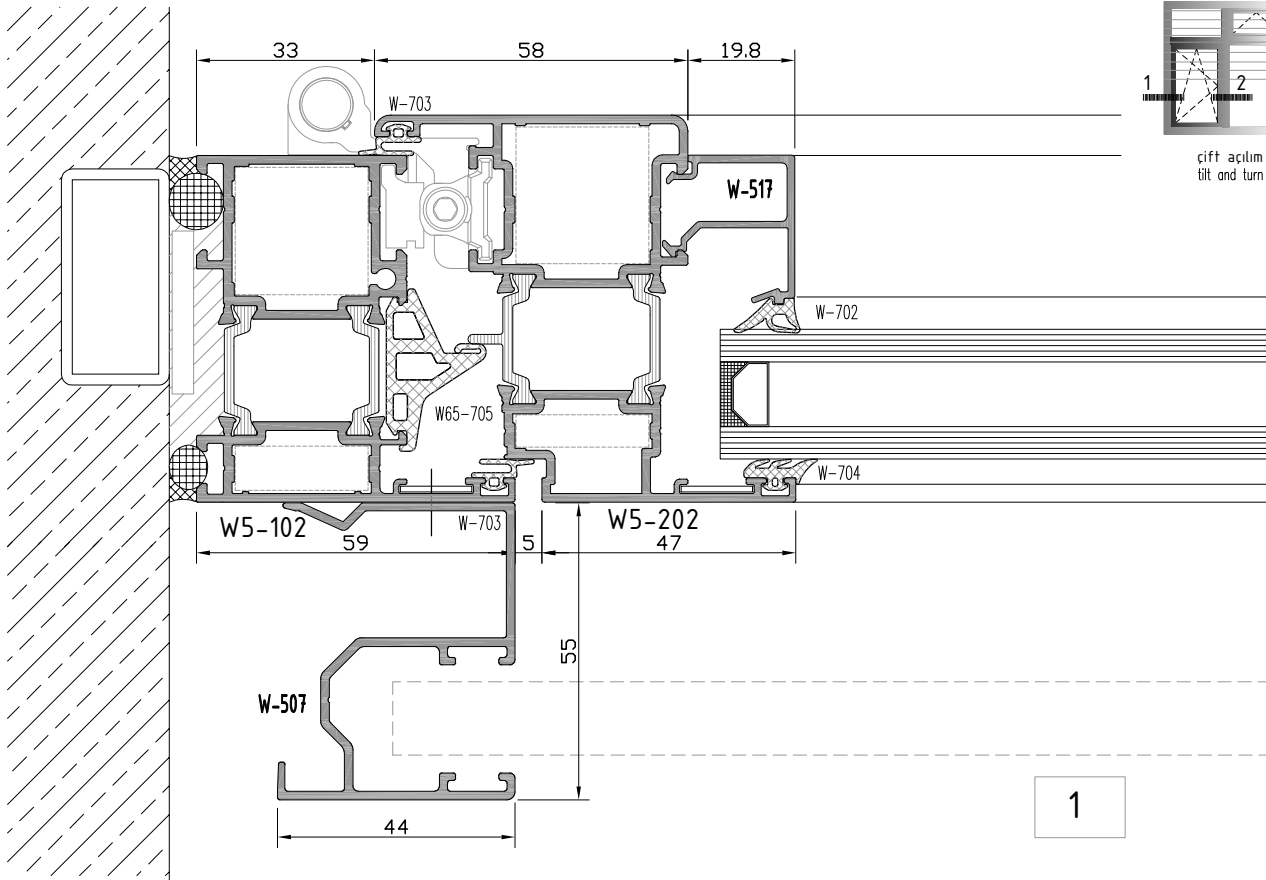
ÜST-ALT BİTİM DETAYI
TOP EDGE-BOTTOM EDGE DETAIL



not to scale

W5
W 65-1.6 T YALITIMLI SERİ PROFİLLERİ
W65-1.6 T INSULATED SERIES

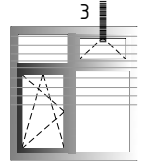
YAN BİTİM - ORTA KAYIT DETAYI
WALL CONNECTION - MULLION DETAIL



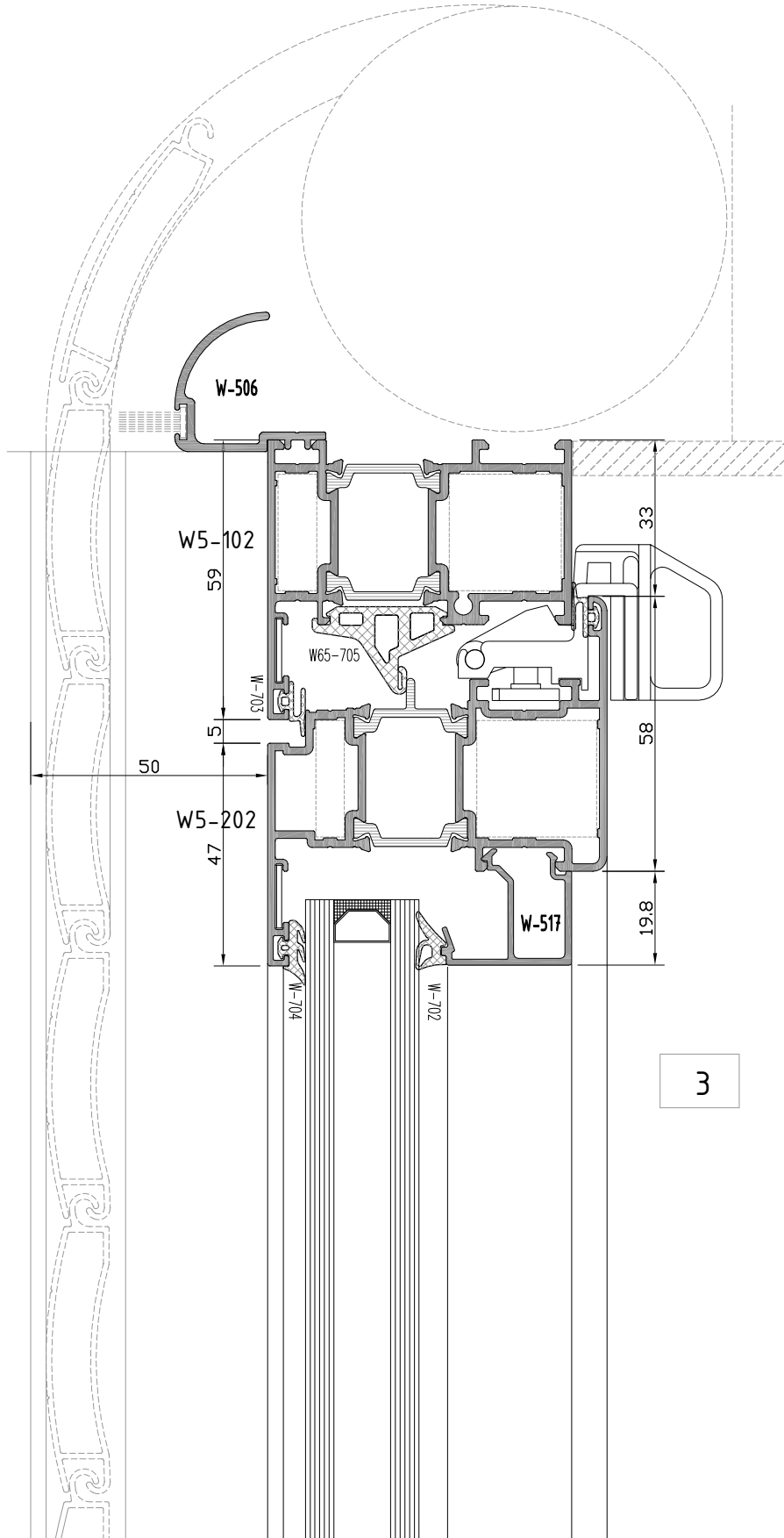
not to scale

W5
W 65-1.6 T YALITIMLI SERİ PROFİLLERİ
W65-1.6 T INSULATED SERIES

ÜST BİTİM DETAYI
TOP EDGE - DETAIL



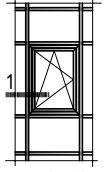
cift açilim
tilt and turn



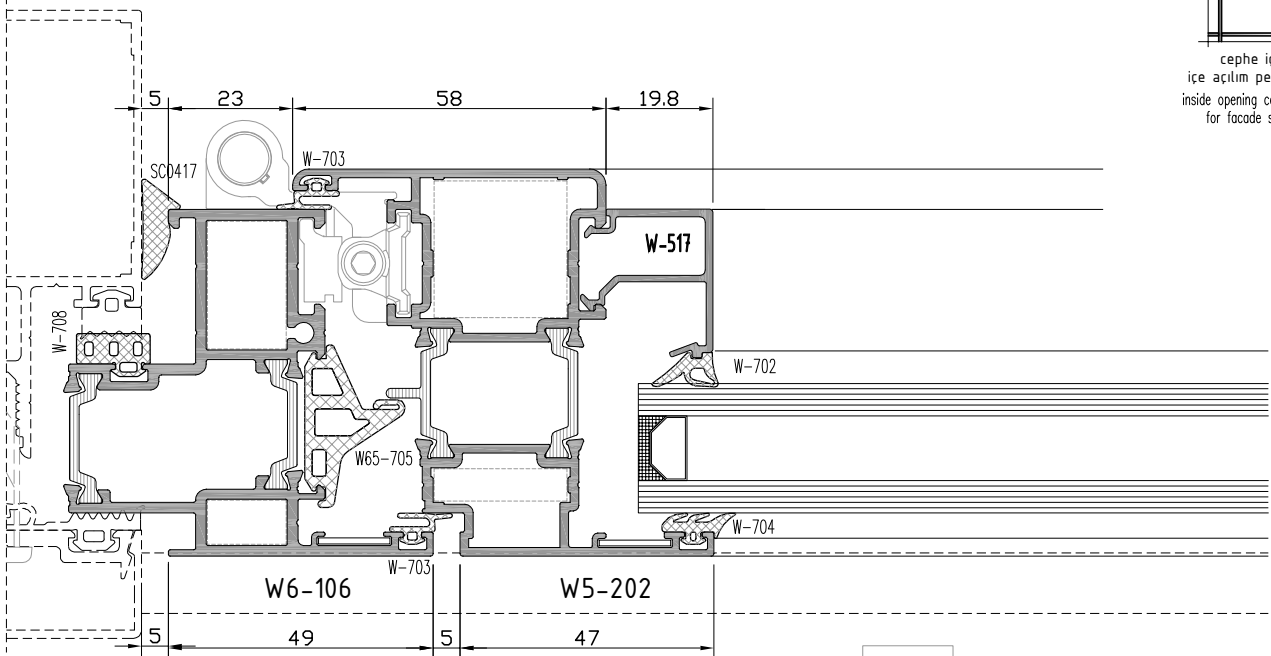
not to scale

W5
W 65-1.6 T YALITIMLI SERİ PROFİLLERİ
W65-1.6 T INSULATED SERIES

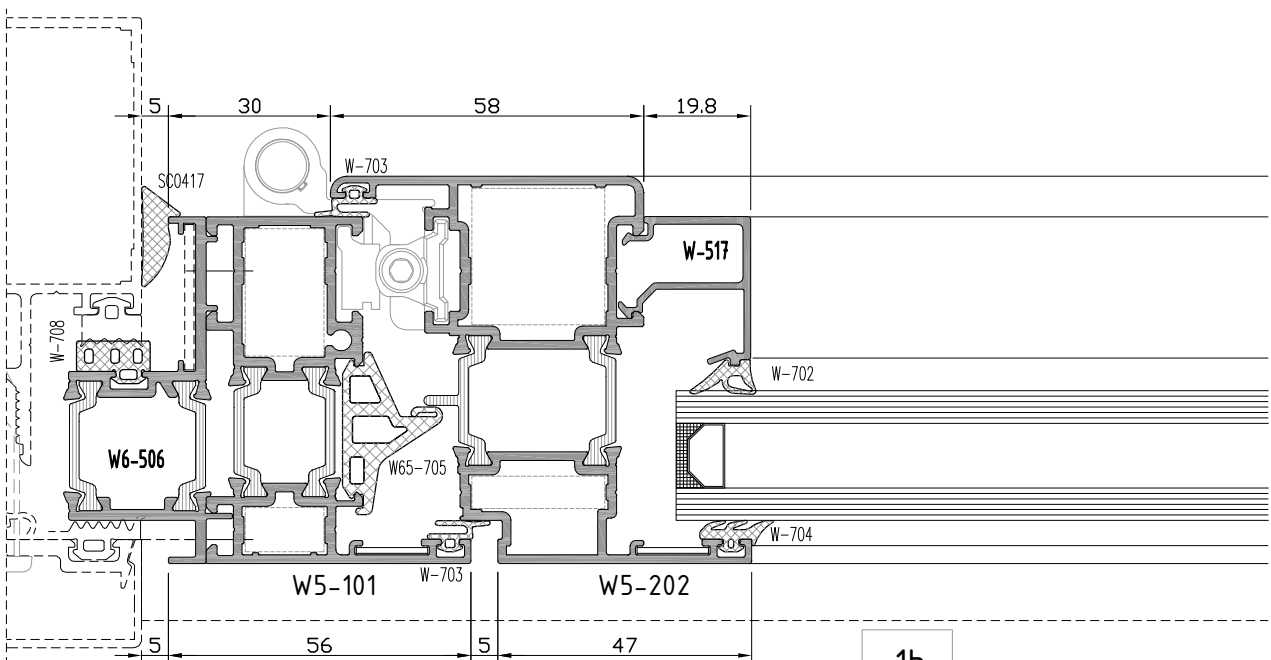
CEPHE BİRLEŞİM DETAYI
FACADE SYSTEM MERGE DETAIL



cephe içi
içe açılım pencere
inside opening casement
for facade sys.



1a

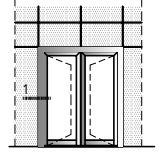


1b

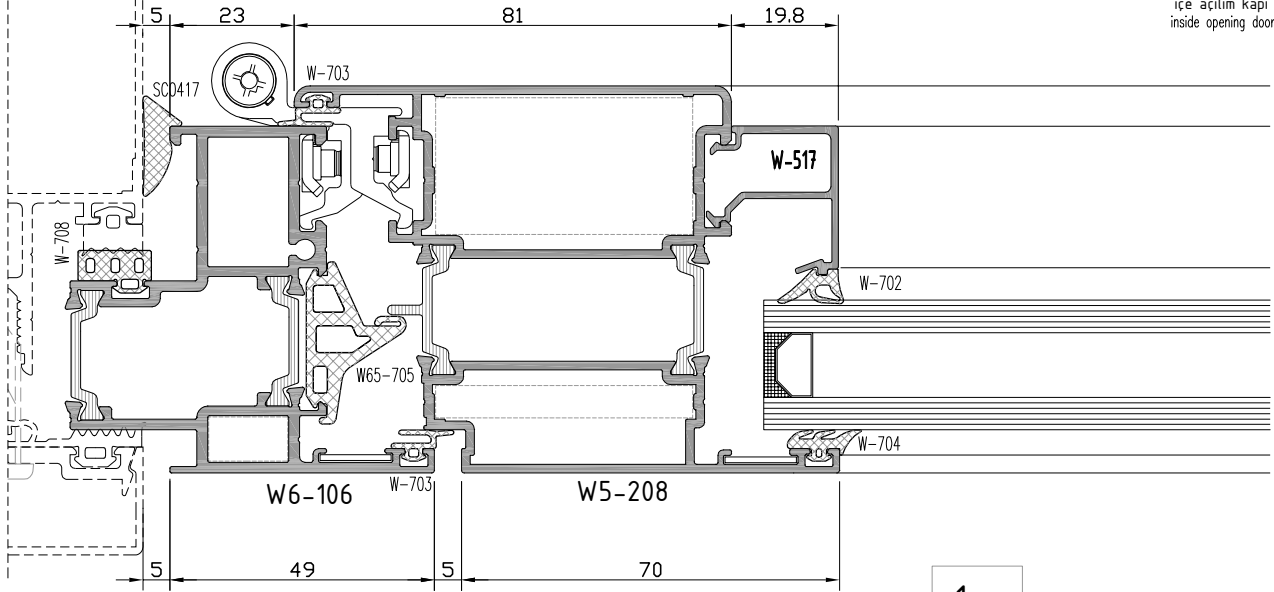
not to scale

W5
W 65-1.6 T YALITIMLI SERİ PROFİLLERİ
W65-1.6 T INSULATED SERIES

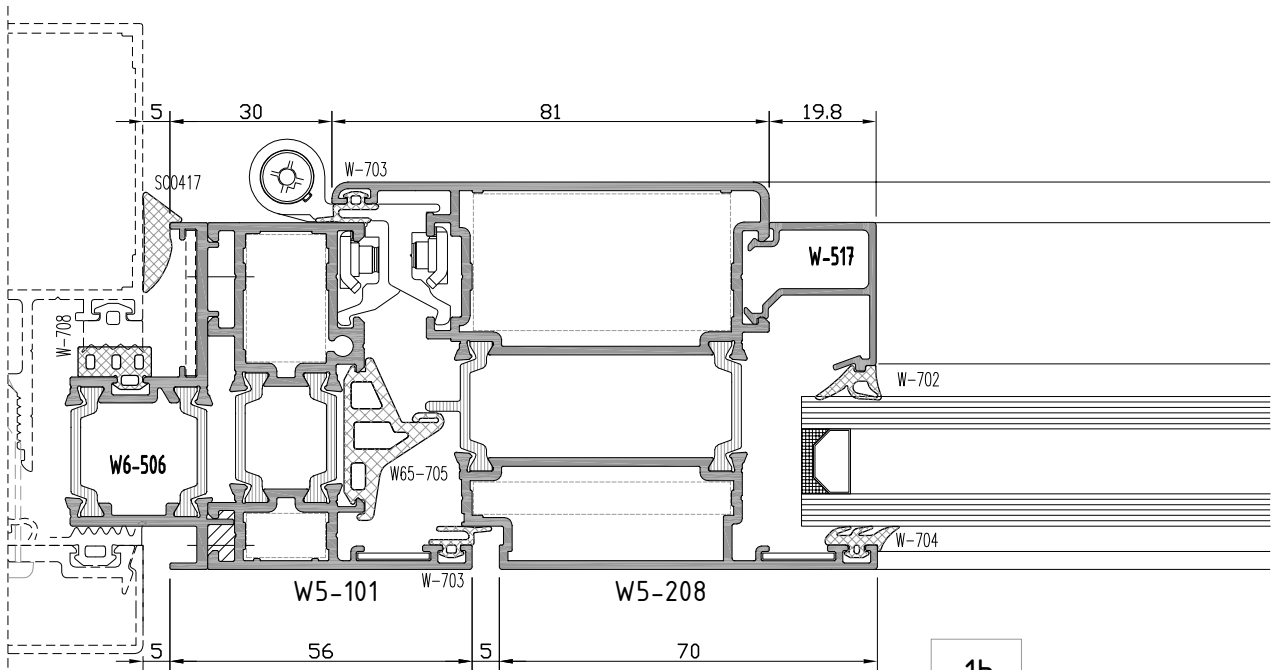
CEPHE BİRLEŞİM DETAYI
FACADE SYSTEM MERGE DETAIL



içe açılım kapı
inside opening door



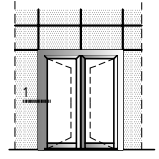
1a



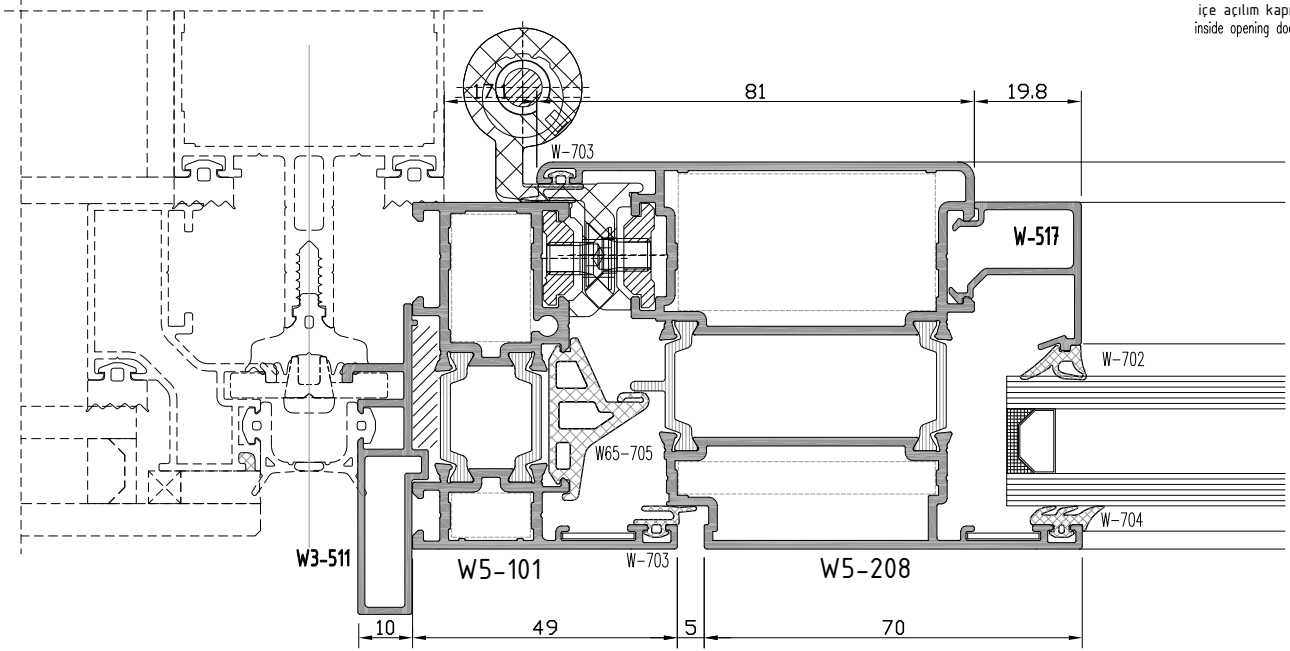
1b

W5
W 65-1.6 T YALITIMLI SERİ PROFİLLERİ
W65-1.6 T INSULATED SERIES

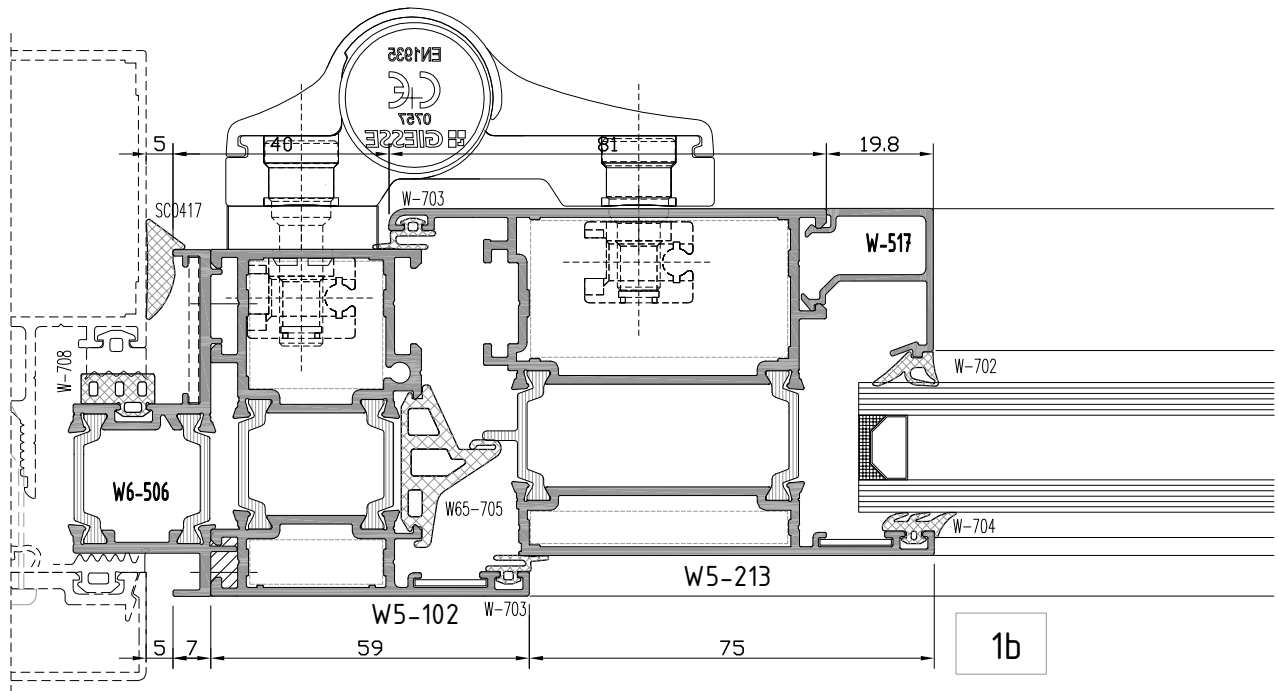
CEPHE BİRLEŞİM DETAYI
FACADE SYSTEM MERGE DETAIL



içe açılım kapı
inside opening door



1a

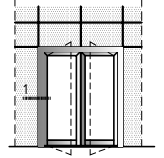


1b

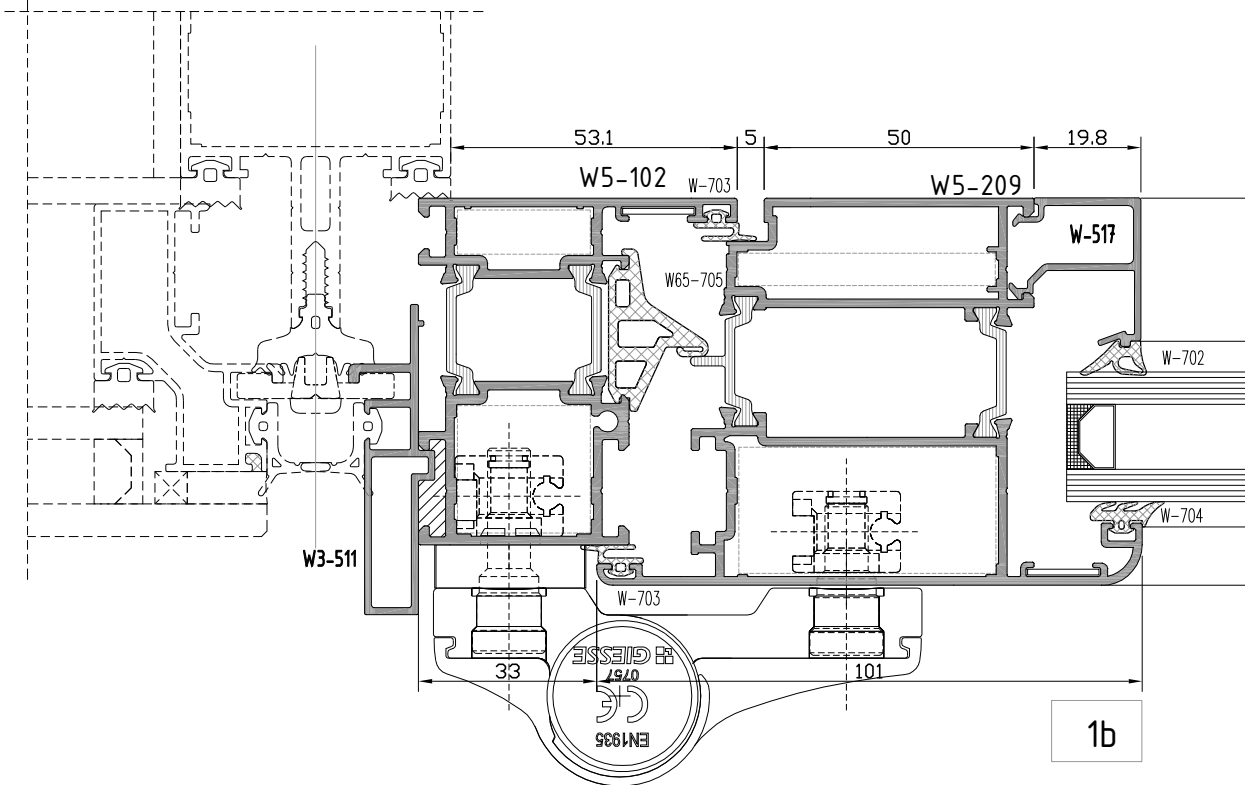
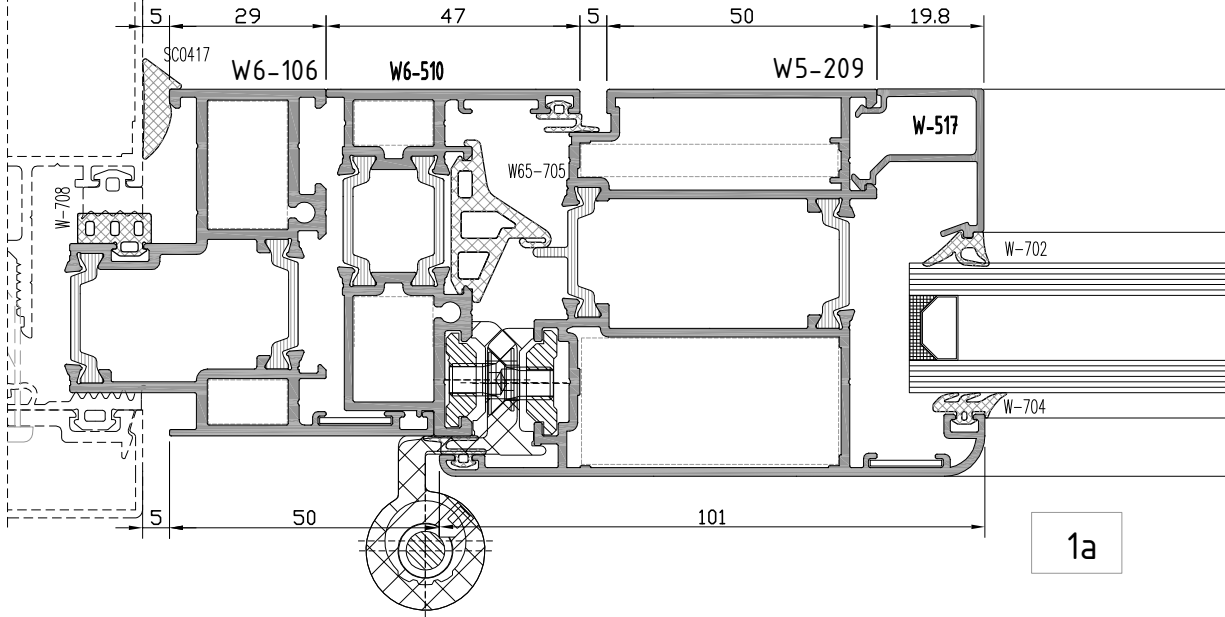
not to scale

W5
W 65-1.6 T YALITIMLI SERİ PROFİLLERİ
W65-1.6 T INSULATED SERIES

CEPHE BİRLEŞİM DETAYI
FAÇADE SYSTEM MERGE DETAIL



dışa açılım kapı
outside opening door



W5

W 65 -1.6 T YALITIMLI SERİ

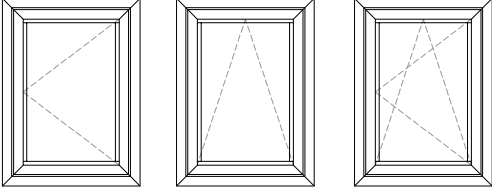
W65-1.6 T INSULATED SERIES

İMALAT ŞEMASI

PRODUCTION PLAN

NORMAL / VAŞISTAS / ÇİFT ACILIM PENCERE

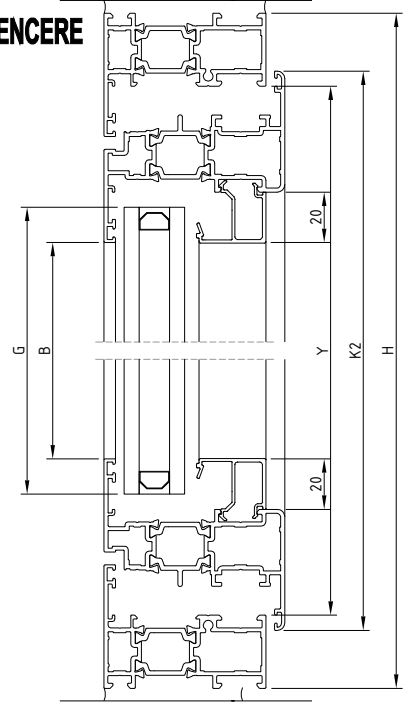
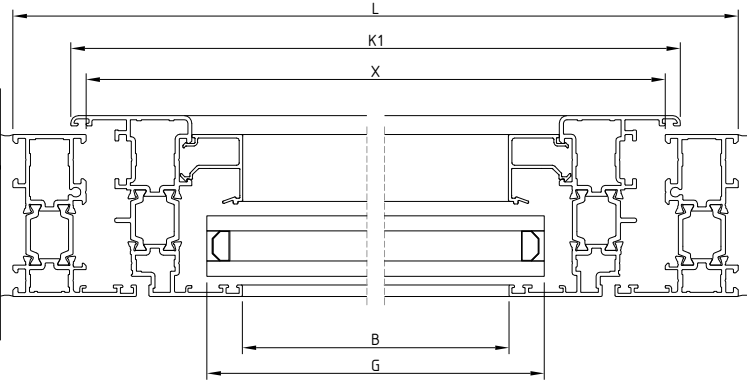
NORMAL / TILT / TILT & TURN WINDOW



$$K1 = X + 12$$

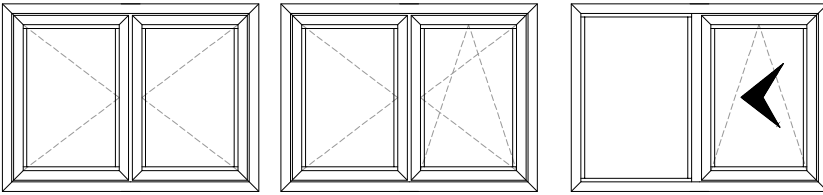
$$K2 = Y + 12$$

$$G = B + 28$$



NORMAL / NORMAL VE ÇİFT ACILIM / WOSVAGEN ACILIM PENCERE

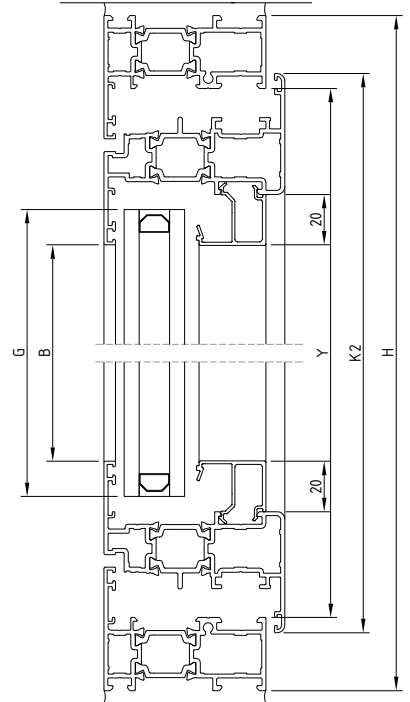
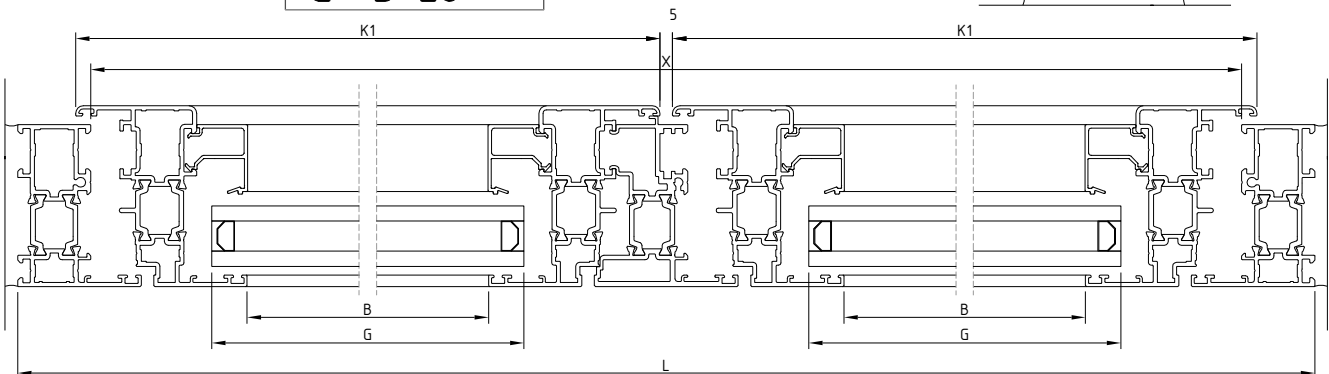
NORMAL / TILT & TURN END SIDE HUNG / WOSVAGEN WINDOW



$$K1 = \frac{X + 12 - 5}{2}$$

$$K2 = Y + 12$$

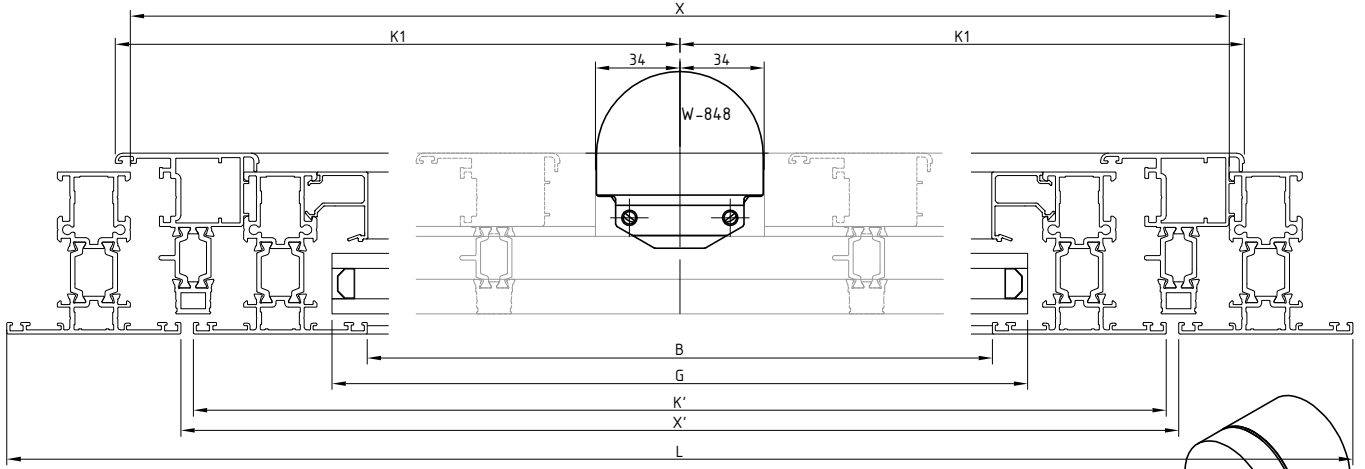
$$G = B + 28$$



W5

W 65 -1.6 T YALITIMLI SERİ W65-1.6 T INSULATED SERIES

İMALAT ŞEMASI PRODUCTION PLAN



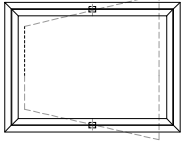
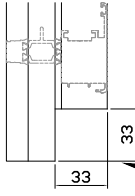
$$K1 = \frac{X-67+12}{2}$$

$$K2 = Y+12$$

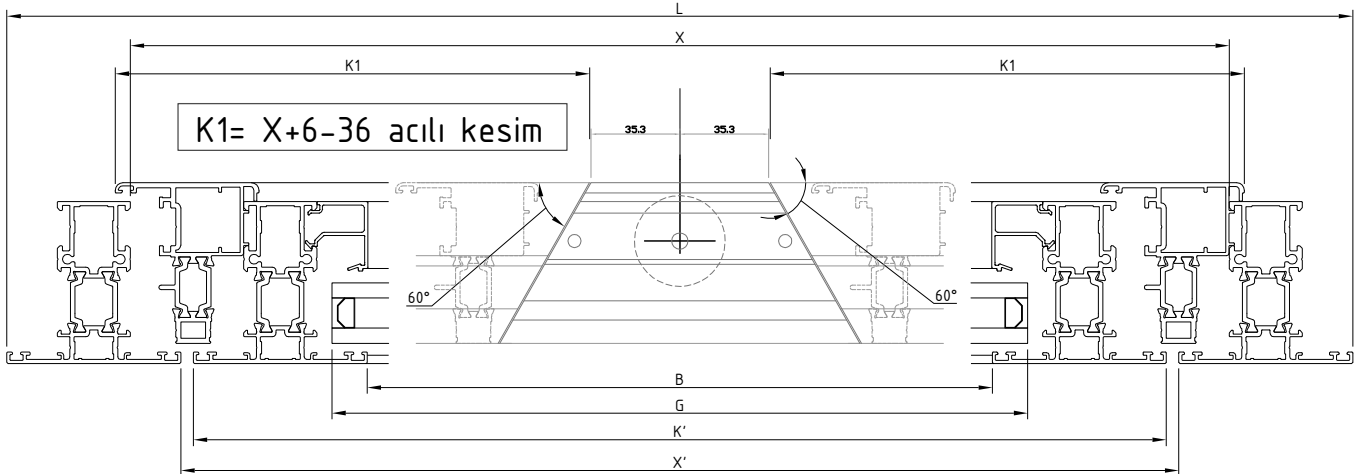
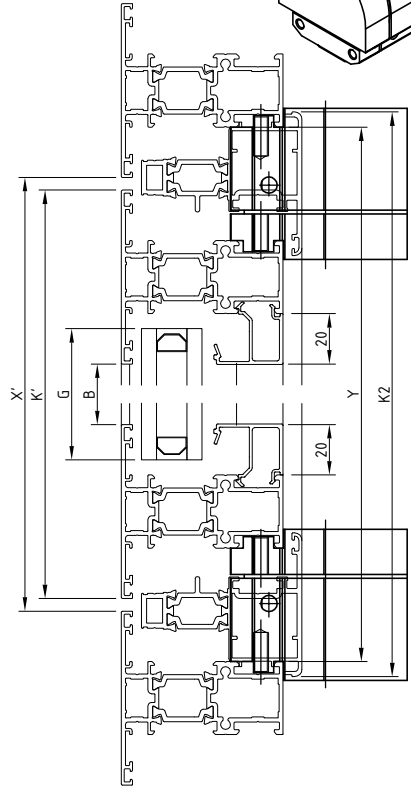
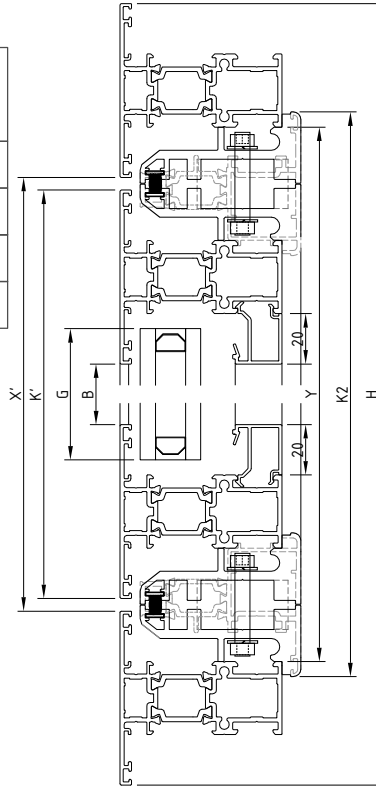
$$G = B+28$$

$$K' = X' - 10$$

$$K = Y+6 \text{ özel işlemlı}$$



PIVOT AÇILIM PENCERE
PIVOT WING OPENING WINDOW



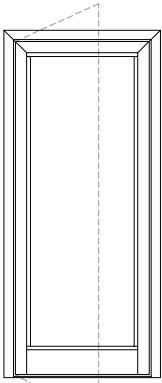
W5

W 65 -1.6 T YALITIMLI SERİ

W65-1.6 T INSULATED SERIES

İMALAT ŞEMASI

PRODUCTION PLAN

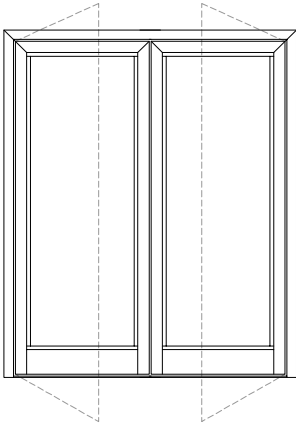
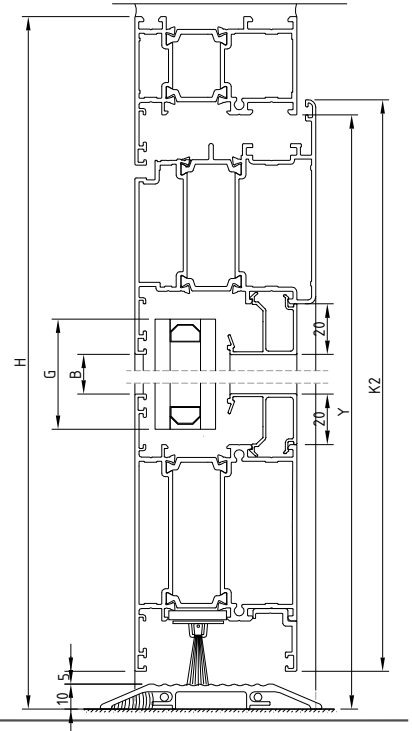
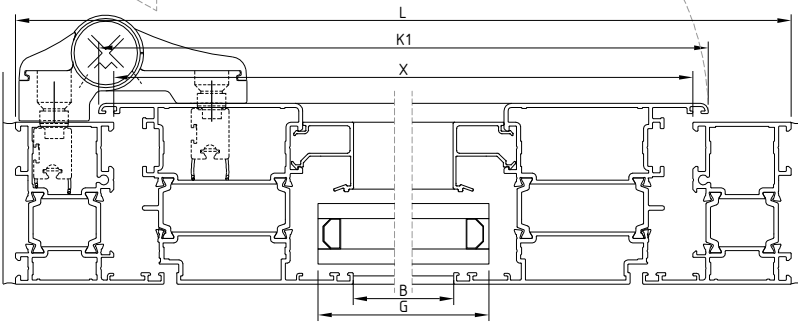


İCERİ ACILAN KAPI
INSIDE OPENING DOOR

$$K1 = X + 12$$

$$K2 = Y + 6 - 15$$

$$G = B + 28$$

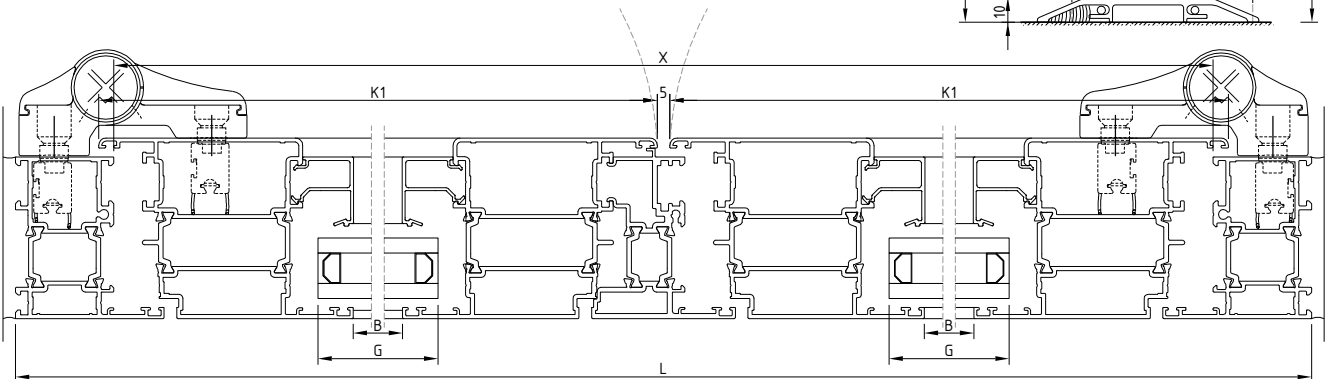
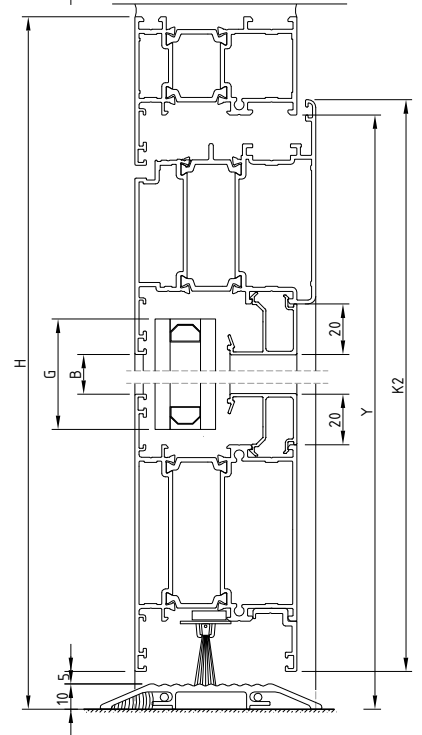


ÇİFT KANAT İCERİ ACILAN KAPI
DOUBLE INSIDE OPENING DOOR

$$K1 = \frac{X + 12 - 5}{2}$$

$$K2 = Y + 6 - 15$$

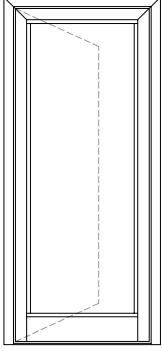
$$G = B + 28$$



W5

W 65 -1.6 T YALITIMLI SERİ
W65-1.6 T INSULATED SERIES

İMALAT ŞEMASI
PRODUCTION PLAN

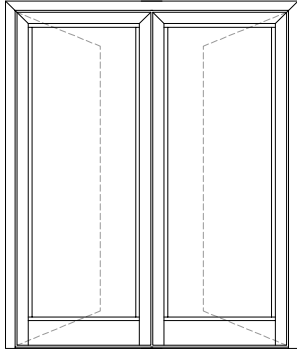
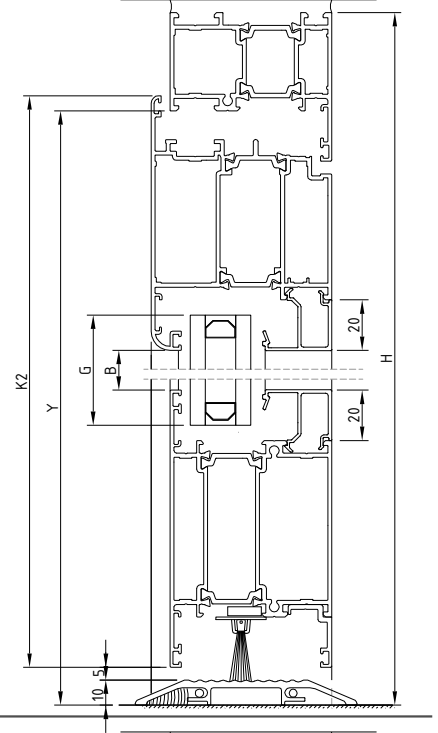
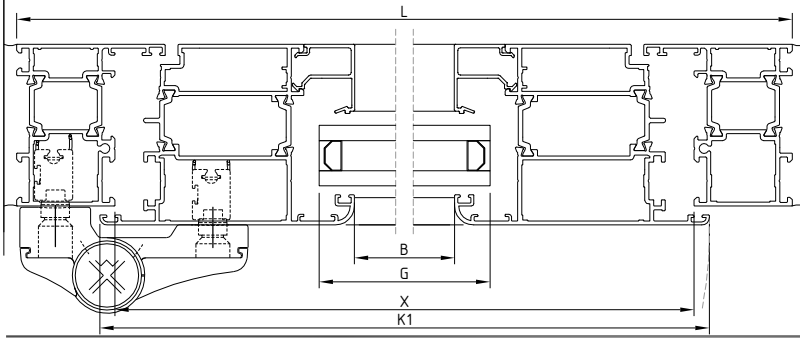


DIŞA AÇILAN KAPI
OUTSIDE OPENING DOOR

$$K1 = X + 12$$

$$K2 = Y + 6 - 15$$

$$G = B + 28$$

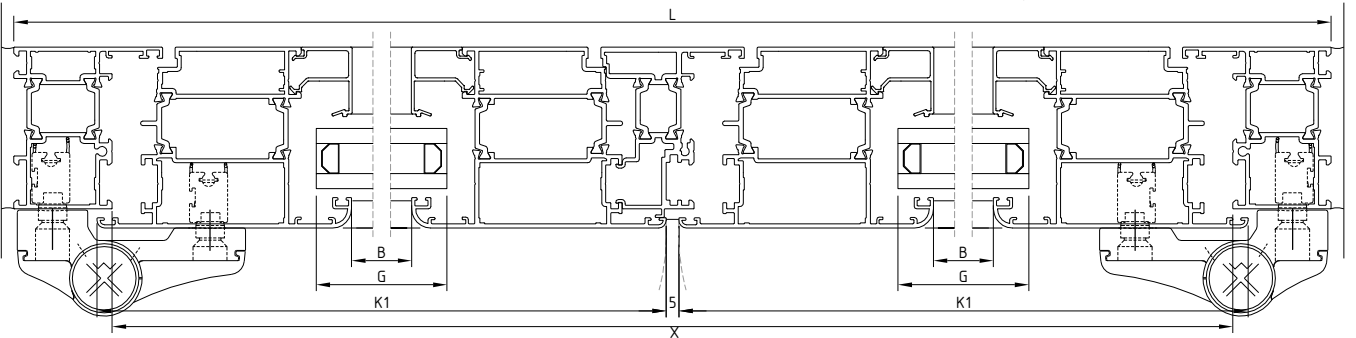
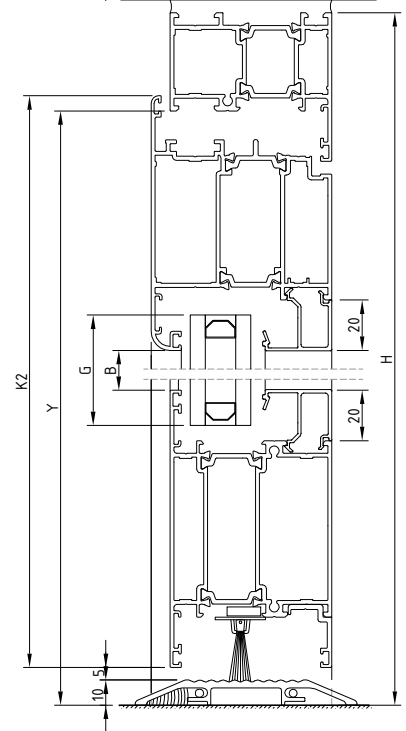


ÇİFT KANAT DIŞARI AÇILAN KAPI
DOUBLE OUTSIDE OPENING DOOR

$$K1 = \frac{X + 12 - 5}{2}$$

$$K2 = Y + 6 - 15$$

$$G = B + 28$$



W 65 SERİ PROFİLLERİ

W65 PROFILES SERIE

Fitil listesi

Gasket list

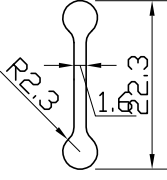
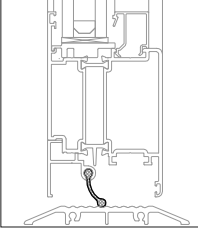
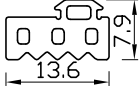
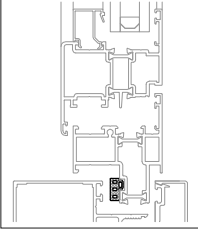
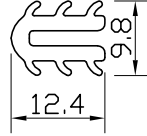
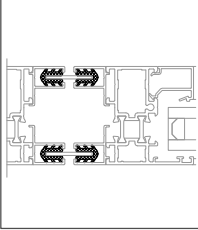
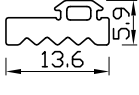
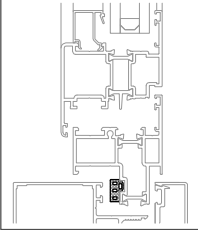

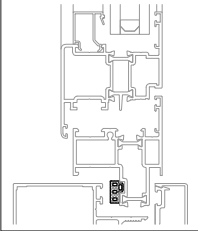
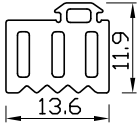
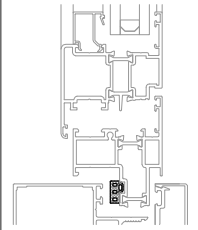
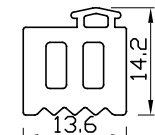
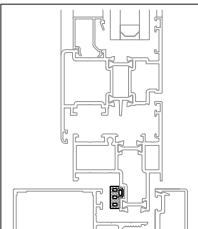
kod code	şekil drawing	tanım description	teorik ağırlık theoretical weight gr / m	paket ağırlığı package weight kg / package	paket metrajı in one package metre / package	kullanım yeri aplication
W-701		epdm cam iç fitil glazing gasket inside	41 gr/m	15 kg	366 m	
W-702		epdm cam iç fitil glazing gasket inside	49 gr/m	15 kg	306 m	
W-703		epdm çarpma iç-dış fitil glazing acoustical (epdm)	33 gr/m	15 kg	440 m	
W-704		epdm cam dış fitil glazing gasket outside (epdm)	50 gr/m	15 kg	300 m	
W65-705		epdm tozluk fitil central gasket (epdm)	221,5 gr/m	15 kg	68 m	
W65-706		köşe tozluk fitil central gasket (epdm)	25,5 gr/m	-	50 ad-pcs	

W 65 SERİ PROFİLLERİ

W55 PROFILES SERIE

Fıtıl listesi

Gasket list

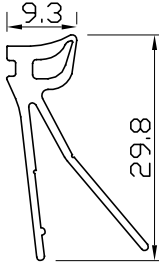
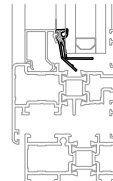
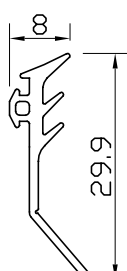
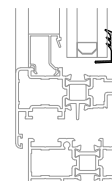
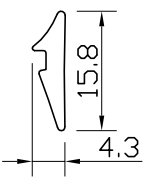
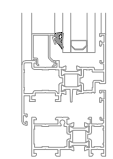
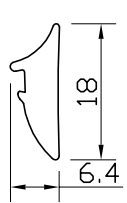
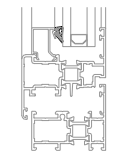
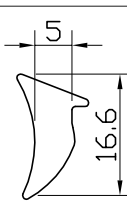
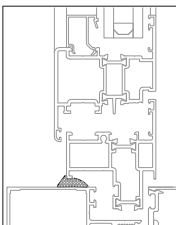
kod code	şekil drawing	tanım description	teorik ağırlık teoretical weight gr / m	paket ağırlığı package weight kg / package	paket metrajı in one package metre / package	kullanım yeri aplication
W-707		epdm etek fitili gasket under profile	58 gr/m	15 kg	258 m	
W-708		Profil iç fitil Profile gasket inside	91 gr/m	15 kg	165 m	
W-709		profil ara fitil gasket between profile (epdm)	82 gr/m	15 kg	183 m	
W-711		Profil iç fitil Profile gasket inside	65 gr/m	15 kg	230 m	
W-712		Profil iç fitil Profile gasket inside	110 gr/m	15 kg	135 m	
W-713		Profil iç fitil Profile gasket inside	135 gr/m	15 kg	110 m	
W-714		Profil iç fitil Profile gasket inside	166 gr/m	15 kg	90 m	

W 65 SERİ PROFİLLERİ

W65 PROFILES SERIE

Fıtıl listesi

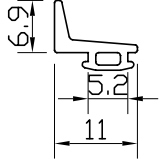
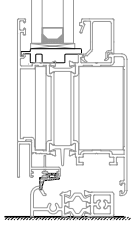
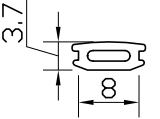
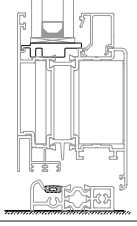
Gasket list

kod code	şekil drawing	tanım description	teorik ağırlık teoretical weight gr / m	paket ağırlığı package weight kg / package	paket metrajı in one package metre / package	kullanım yeri aplication
W-715		epdm cam iç fıtıl glazing gasket inside	119 gr/m	15 kg	126 m	
W-716		epdm cam dış fıtıl glazing gasket outside (epdm)	77gr/m	15 kg	195 m	
W-718		epdm cam iç fıtıl glazing gasket inside	52 gr/m	15 kg	288 m	
W-719		epdm cam iç fıtıl glazing gasket inside	88 gr/m	15 kg	170 m	
SC0417		kasa alt fıtıl safe gasket inside (epdm)	96 gr/m	15 kg	156 m	

W 65 SERİ PROFİLLERİ

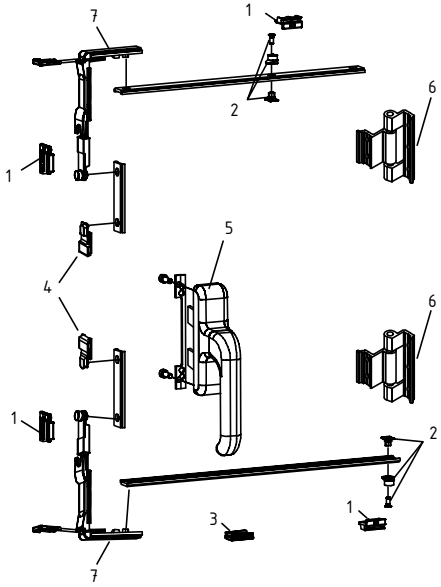
W65 PROFILES SERIE

Fitil listesi
Gasket list

kod code	şekil drawing	tanım description	teorik ağırlık teoretical weight gr / m	paket ağırlığı package weight kg / package	paket metraji in one package metre / package	kullanım yeri aplication
W-721		Eşik Fitili gasket threshold profile	40 gr/m	15 kg	375 m	
W-722		Eşik Fitili gasket threshold profile	30 gr/m	15 kg	500 m	

AKSESUARLAR ACCESSOIRES

PENCERE VE KAPI AÇILIM MEKANİZMALARI WINDOW AND DOOR OPENING MECHANISMS

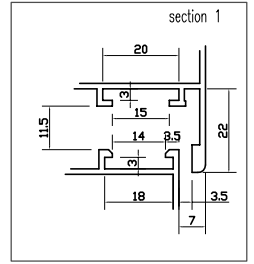
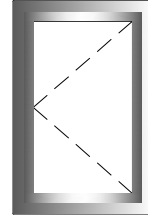


Normal açılım mekanizması (takım)
Opening window mechanism (set)

W-800		
1	Pim karşılığı	W-876
2	Ayarlı karşılık	W-879
3	Kanat sarkma takozu	W-887
4	Kol karşılığı	W-877
5	Çift dilli kol	W-857
6	Menteşe	W-833
+		
>1200 x 1400 mm		
7	Köşe dönme	W-875

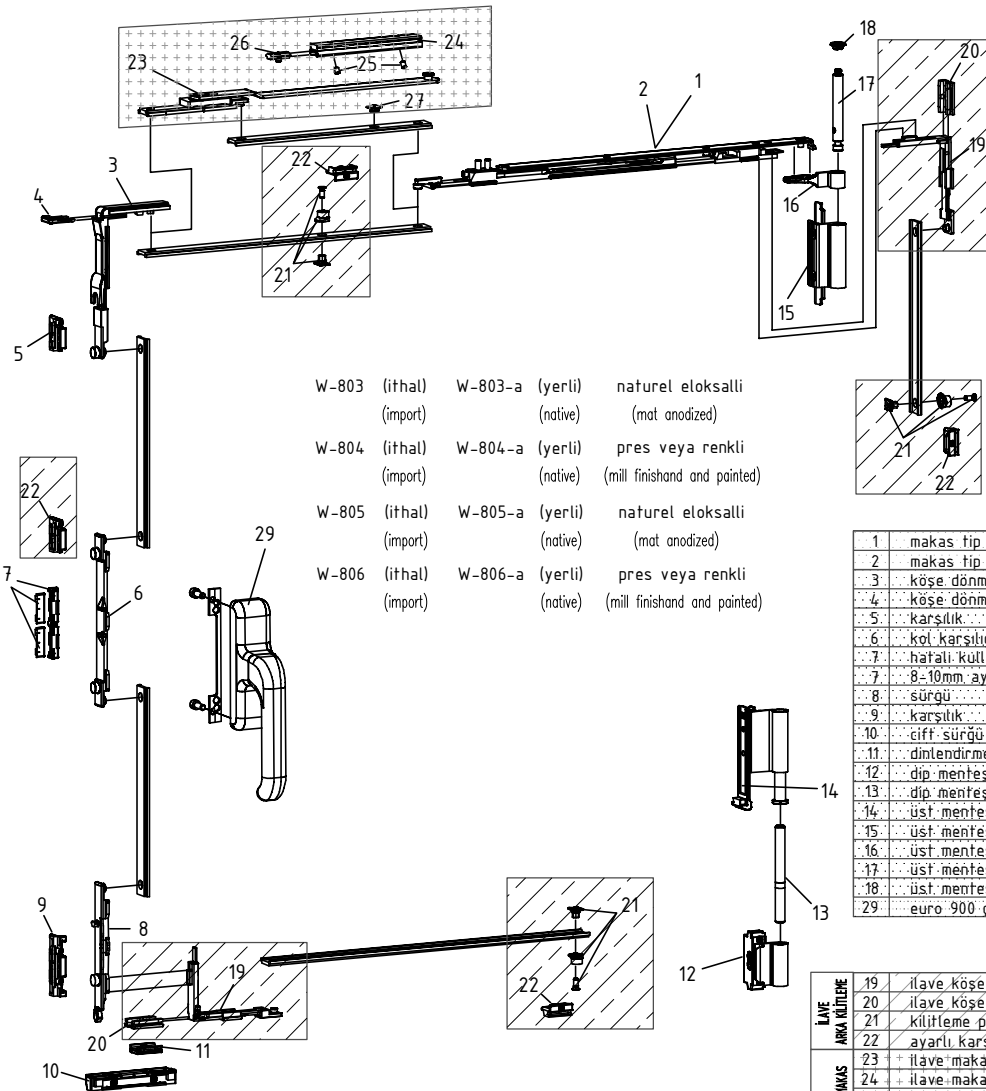
W-801		
1	Pim karşılığı	W-876
2	Ayarlı karşılık	W-879
3	Kanat sarkma takozu	W-887
4	Kol karşılığı	W-877
5	Çift dilli kol	W-858
6	Menteşe	W-834
+		
>1200 x 1400 mm		
7	Köşe dönme	W-875

(renk seçeneği belirtilmelidir)
(colour choice must be stated)

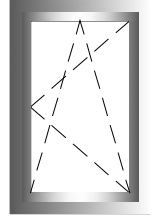
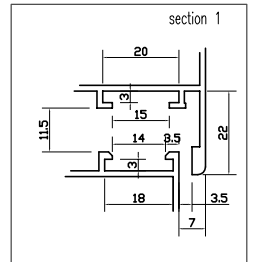


W-800 (ithal) W-800-a (yerli) naturel eloksalli
(import) (native) (mat anodized)
W-801 (ithal) W-801-a (yerli) pres veya renkli
(import) (native) (mill finish and painted)

Çift açılım mekanizması (takım)
Tilt and turn window mechanism (set)



W-803 (ithal) W-803-a (yerli) naturel eloksalli
(import) (native) (mat anodized)
W-804 (ithal) W-804-a (yerli) pres veya renkli
(import) (native) (mill finish and painted)
W-805 (ithal) W-805-a (yerli) naturel eloksalli
(import) (native) (mat anodized)
W-806 (ithal) W-806-a (yerli) pres veya renkli
(import) (native) (mill finish and painted)



	W-805 (80 kg)	W-803 (130 kg)
1	makas tip 1 (küçük)	W-884-80 W-884-130
2	makas tip 2 (büyük)	W-881-80 W-881-130
3	köşe dönme	
4	köşe dönme sabitleme klipsi	
5	karşılık	
6	kol karşılığı	
7	hafalı kullanım öneme karşılığı	
7	8-10mm ayar simi	W-803LOCK W-803LOCK
8	sürgü	
9	karşılık	
10	çift sürgü karşılık	
11	dinlendirme takozu	
12	dip menteşe erkek kısmı	
13	dip menteşe pimi	
14	üst menteşe dişi kısmı	
15	üst menteşe erkek kısmı	W-845HINGES W-842HINGES
16	üst menteşe dişi kısmı	
17	üst menteşe pimi	
18	üst menteşe stoper kapak	
29	euro 900 çift açılım kolu	W-872 W-872

+
>80kg - 130kg

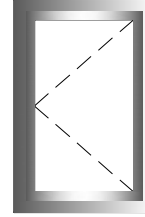
LAYE MAKAS ARKA KİLİTLEME		
19	ilave köşe dönme	
20	ilave köşe dönme sabitleme klipsi	W-880-1 W-880-1
21	kilitleme pimi	
22	ayarlı karşılık	
23	ilave makas	
24	ilave makas kilavuzu	
25	kilavuz vidaları	W-880
26	ayarlı stoper	
27	makas destek bloğu	

AKSESUARLAR ACCESSOIRES

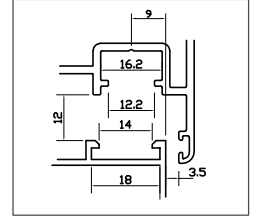
PENCERE VE KAPI AÇILIM MEKANİZMALARI WINDOW AND DOOR OPENING MECHANISMS

Locking mechanism UNI-JET C and D - Side hung fittings - 1 sash
Fixed gear position, groove position 9mm

Normal açılım PVC mekanizması (takım)
PVC opening window mechanism (set)



Basic security



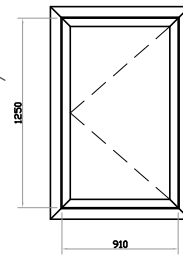
yükseklik (height):	kanat genişliği (width):					
	280-500	501-750	701-1000	1001-1200**	1201-1450**	1451-1600**
480-590	1	2	3	4	5	6
591-750	7	8	9	10	11	12
751-1200	13	14	15	16	17	18
951-1450 *	19	20	21	22	23	24
1201-1700 *	25	26	27	28	29	30
1451-1950 *	31	32	33	34	35	36
1951-2450*	37	38	39	40	41	

* arka kilitlemeli
** yatay kilitlemeli

(renk seçeneği belirtilmelidir)
(colour choice must be stated)

W-807 (ithal) W-807-a (yerli) naturel eloksalli (import) (native) (mat anodized)
W-808 (ithal) W-808-a (yerli) pres veya renkli (import) (native) (mill finish and painted)

Örnek kod tesbiti
Example



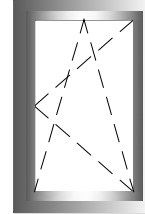
sipariş kodu
order code

W-807-27 (ithal) (import)

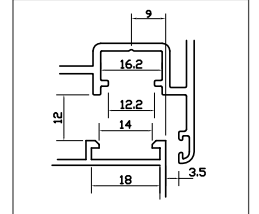
W-807-27-a (yerli) (native)

Locking mechanism UNI-JET C and D - Tilt-turn fittings - 1 sash
Fixed gear position, groove position 9mm

Çift açılım PVC mekanizması (takım)
PVC tilt and turn window mechanism (set)



Basic security



W-809 (ithal) W-809-a (yerli) naturel eloksalli (import) (native) (mat anodized)
W-810 (ithal) W-810-a (yerli) pres veya renkli (import) (native) (mill finish and painted)

yükseklik (height):	kanat genişliği (width):					
	280-500	501-750	701-1000	1001-1200**	1201-1450**	1451-1600**
480-590	1	2	3	4	5	6
591-750	7	8	9	10	11	12
751-1200	13	14	15	16	17	18
951-1450 *	19	20	21	22	23	24
1201-1700 *	25	26	27	28	29	30
1451-1950 *	31	32	33	34	35	36
1951-2450*	37	38	39	40	41	

* arka kilitlemeli
** yatay kilitlemeli

(renk seçeneği belirtilmelidir)
(colour choice must be stated)

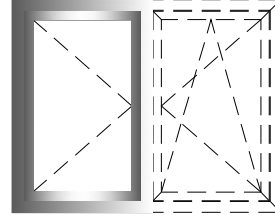
AKSESUARLAR ACCESSOIRES

PENCERE VE KAPI AÇILIM MEKANİZMALARI WINDOW AND DOOR OPENING MECHANISMS

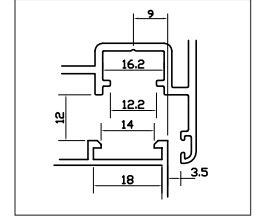
Locking mechanism UNI-JET C and D Inactive sash fittings ZH
Fixed gear position, groove position 9mm



W-811	(ithal) (import)	W-811-a	(yerli) (native)	naturel eloksalli (mat anodized)
W-812	(ithal) (import)	W-812-a	(yerli) (native)	pres veya renkli (mill finishand and painted)



Basic security



Normal açılım PVC mekanizması (takım)
PVC opening window mechanism (set)

kanat genişliği (width):

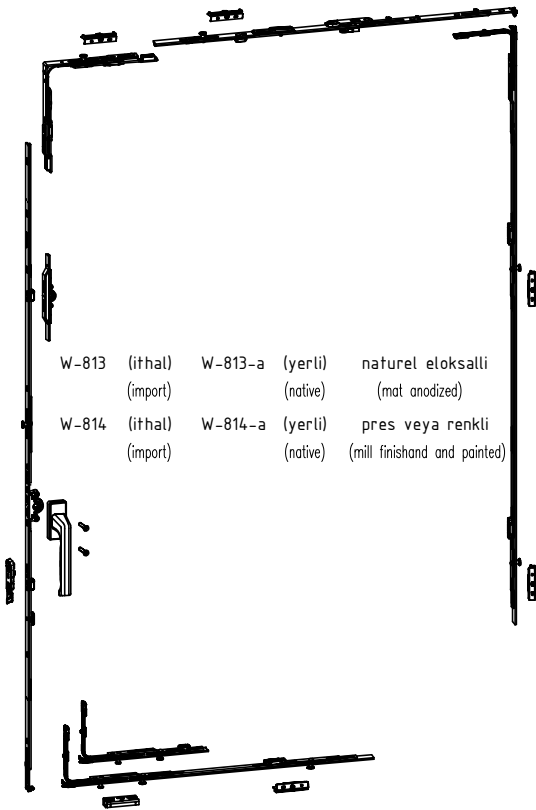
yükseklik (height):	kanat genişliği (width):					
	280-500	501-750	701-1000	1001-1200**	1201-1450**	1451-1600**
480-590	1	2	3	4	5	6
591-750	7	8	9	10	11	12
751-1200	13	14	15	16	17	18
951-1450 *	19	20	21	22	23	24
1201-1700 *	25	26	27	28	29	30
1451-1950 *	31	32	33	34	35	36
1951-2450*	37	38	39	40	41	

* arka kilitlemeli

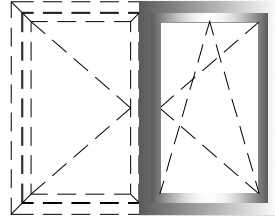
** yatay kilitlemeli

(renk seçeneği belirtilmelidir)
(colour choice must be stated)

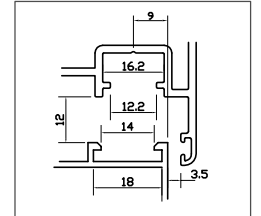
Locking mechanism UNI-JET C and D - Tilt-turn fittings - 2 sashes
Fixed gear position, groove position 9mm



W-813	(ithal) (import)	W-813-a	(yerli) (native)	naturel eloksalli (mat anodized)
W-814	(ithal) (import)	W-814-a	(yerli) (native)	pres veya renkli (mill finishand and painted)



Basic security



Çift açılım PVC mekanizması (takım)
PVC tilt and turn window mechanism (set)

kanat genişliği (width):

yükseklik (height):	kanat genişliği (width):					
	280-500	501-750	701-1000	1001-1200**	1201-1450**	1451-1600**
480-590	1	2	3	4	5	6
591-750	7	8	9	10	11	12
751-1200	13	14	15	16	17	18
951-1450 *	19	20	21	22	23	24
1201-1700 *	25	26	27	28	29	30
1451-1950 *	31	32	33	34	35	36
1951-2450*	37	38	39	40	41	

* arka kilitlemeli

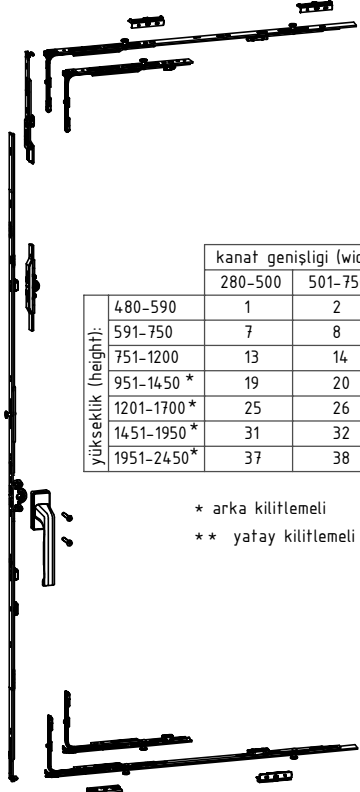
** yatay kilitlemeli

(renk seçeneği belirtilmelidir)
(colour choice must be stated)

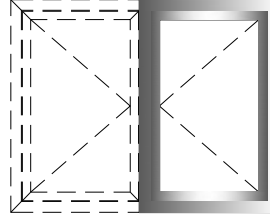
AKSESUARLAR ACCESSOIRES

PENCERE VE KAPI AÇILIM MEKANİZMALARI WINDOW AND DOOR OPENING MECHANISMS

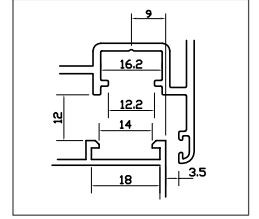
Locking mechanism UNI-JET C and D - Side hung fittings - 2 sashes
Fixed gear position, groove position 9mm



Normal açılım PVC mekanizması (takım)
PVC opening window mechanism (set)



Basic security

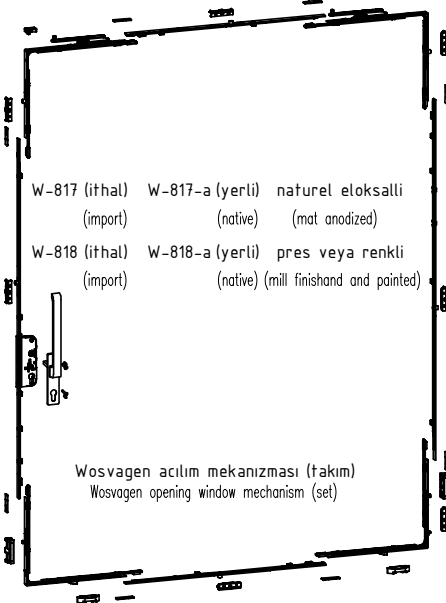
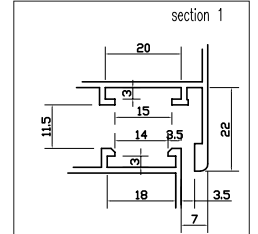
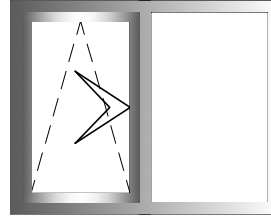


	kanat genişliği (width):					
	280-500	501-750	701-1000	1001-1200**	1201-1450**	1451-1600**
yükseklik (height):						
480-590	1	2	3	4	5	6
591-750	7	8	9	10	11	12
751-1200	13	14	15	16	17	18
951-1450 *	19	20	21	22	23	24
1201-1700 *	25	26	27	28	29	30
1451-1950 *	31	32	33	34	35	36
1951-2450*	37	38	39	40	41	

W-815 (ithal) (import) W-815-a (yerli) (native) naturel eloksalli (mat anodized)
W-816 (ithal) (import) W-816-a (yerli) (native) pres veya renkli (mill finishand and painted)

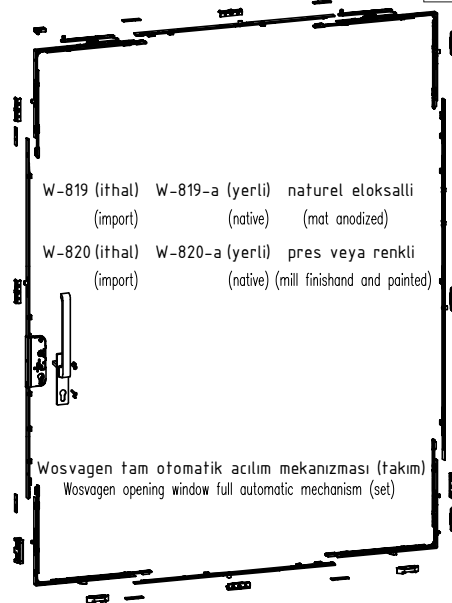
* arka kilitlemeli
** yatay kilitlemeli

(renk seçeneği belirtilmelidir)
(colour choice must be stated)



W-817 (ithal) (import) W-817-a (yerli) (native) naturel eloksalli (mat anodized)
W-818 (ithal) (import) W-818-a (yerli) (native) pres veya renkli (mill finishand and painted)

Wosvagen açılım mekanizması (takım)
Wosvagen opening window mechanism (set)



W-819 (ithal) (import) W-819-a (yerli) (native) naturel eloksalli (mat anodized)
W-820 (ithal) (import) W-820-a (yerli) (native) pres veya renkli (mill finishand and painted)

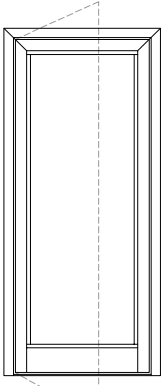
Wosvagen tam otomatik açılım mekanizması (takım)
Wosvagen opening window full automatic mechanism (set)

(renk seçeneği belirtilmelidir)
(colour choice must be stated)

W5

W 65 -1.6 T YALITIMLI SERİ
W65-1.6 T INSULATED SERIES

İMALAT ŞEMASI
PRODUCTION PLAN

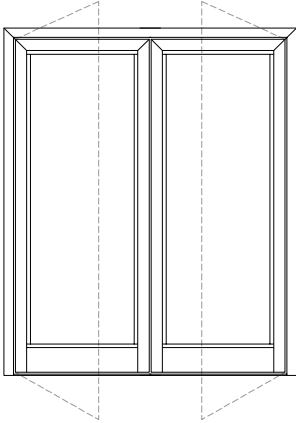
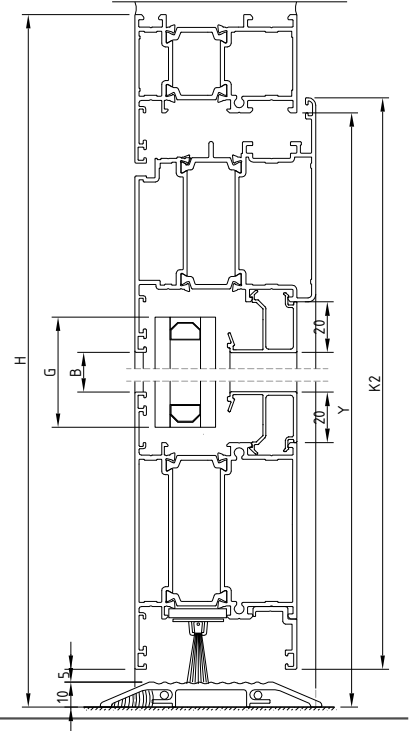
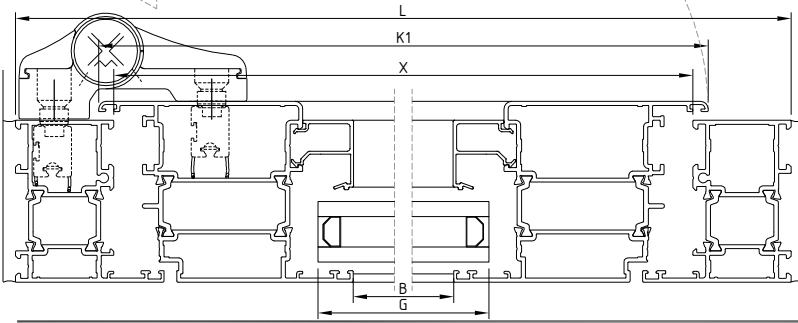


İCERİ ACILAN KAPI
INSIDE OPENING DOOR

$$K1 = X + 12$$

$$K2 = Y + 6 - 15$$

$$G = B + 28$$

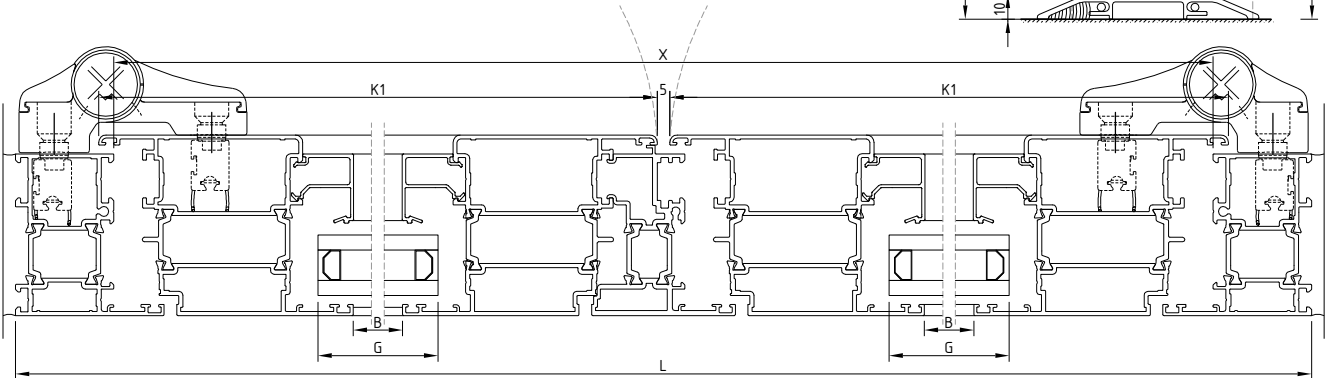
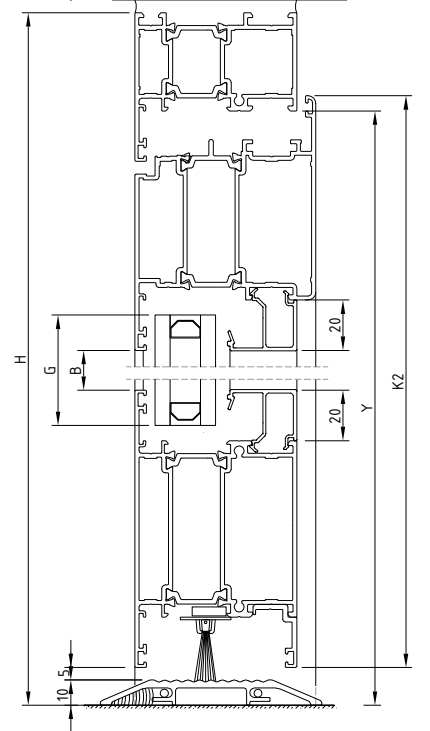


ÇİFT KANAT İCERİ ACILAN KAPI
DOUBLE INSIDE OPENING DOOR

$$K1 = \frac{X + 12 - 5}{2}$$

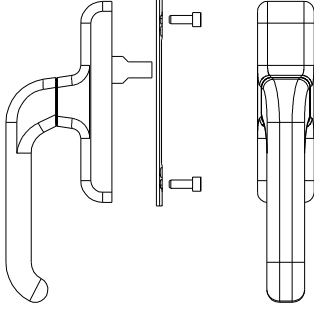
$$K2 = Y + 6 - 15$$

$$G = B + 28$$



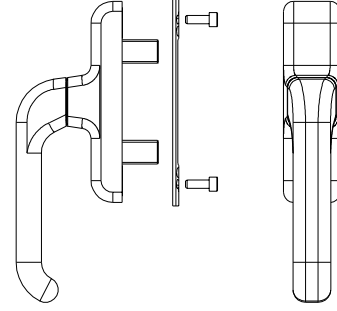
AKSESUARLAR ACCESSOIRES

PENCERE VE KAPI AÇILIM MEKANİZMALARI WINDOW AND DOOR OPENING MECHANISMS



Tek maçalı normal açılım pencere kolu
Opening window handle

W-854 (yerli) (native)	W-854-a (yerli) (native)	naturel eloksalli (mat anodized)
W-855 (yerli) (native)	W-855-a (yerli) (native)	pres veya renkli (mill finishand and painted)



Çift maçalı normal açılım pencere kolu
Opening window handle

W-857 (ithal) (import)	W-857-a (yerli) (native)	naturel eloksalli (mat anodized)
W-858 (ithal) (import)	W-858-a (yerli) (native)	pres veya renkli (mill finishand and painted)



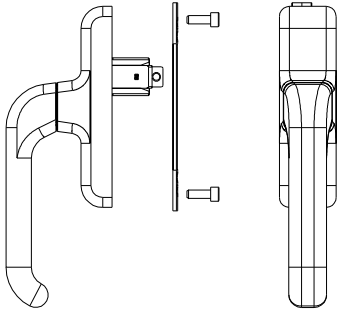
Anahtarlı eksenel kol
Key lockable window handle

W-860 (ithal) (import)	W-860-a (yerli) (native)	naturel eloksalli (mat anodized)
W-861 (ithal) (import)	W-861-a (yerli) (native)	pres veya renkli (mill finishand and painted)



Sökülebilir kol gövde
Opening window removing handle

W-863 (ithal) (import)	W-863-a (yerli) (native)	naturel eloksalli (mat anodized)
W-864 (ithal) (import)	W-864-a (yerli) (native)	pres veya renkli (mill finishand and painted)



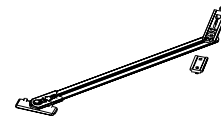
Çift açılım pencere kolu
Tilt and turn opening window handle

W-872 (ithal) (import)	W-872-a (yerli) (native)	naturel eloksalli (mat anodized)
W-873 (ithal) (import)	W-873-a (yerli) (native)	pres veya renkli (mill finishand and painted)



Limitleme makası (küçük)
Window stay (small)

W-886K (ithal) (import)	W-886K-a (yerli) (native)
-----------------------------------	-------------------------------------

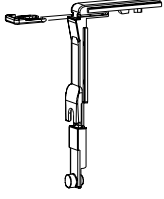


Limitleme makası (büyük)
Window stay (big)

W-886 (ithal) (import)	W-886-a (yerli) (native)
----------------------------------	------------------------------------

AKSESUARLAR ACCESSOIRES

PENCERE VE KAPI AÇILIM MEKANİZMALARI WINDOW AND DOOR OPENING MECHANISMS



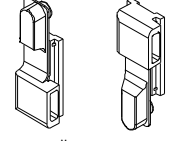
Köşe hareket aktarıcı
Corner transmission for window

W-875 (ithal) W-875-a (yerli)
(import) (native)



Pim karşılığı
Adjustable single striker

W-876 (ithal) W-876-a (yerli)
(import) (native)



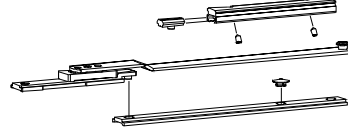
Tij bağlantı pabucu
Connection blocks

W-877 (ithal) W-877-a (yerli)
(import) (native)



Pim
Pin

W-878 (ithal) W-878-a (yerli)
(import) (native)



Çift açılım ilave makas
Tilt and turn annex arm

W-880 (ithal) W-880-a (yerli)
(import) (native)



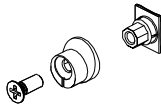
Kol karşılığı
Cremone drive

W-882 (ithal)
(import)
W-882-a (yerli)
(native)



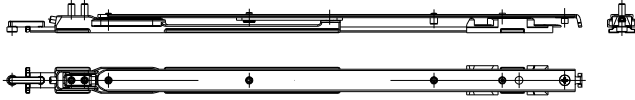
Sürgü ucu
Bolt tip

W-883 (ithal)
(import)
W-883-a (yerli)
(native)



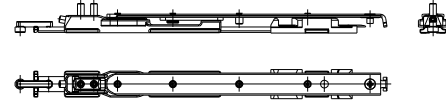
Ayarlanabilir pim
Adjustable fastening pawl

W-879 (ithal) W-879-a (yerli)
(import) (native)



Çift açılım büyük makas (130kg)
Tilt and turn long arm (130kg)

W-881-80 (ithal) W-881-80-a (yerli) W-881-130 (ithal) W-881-130-a (yerli)
(import) (native) (import) (native)



Çift açılım küçük makas (80kg)
Tilt and turn short arm (80kg)

W-884-80 (ithal) W-884-80-a (yerli) W-884-130 (ithal) W-884-130-a (yerli)
(import) (native) (import) (native)



Kademeli teleskopik makas (inox)
Telescopic laser unit

W-885 (ithal) W-885-a (yerli)
(import) (native)



Kanat sarkma takozu
Wing rise stopper

W-887 (ithal)
(import)
W-887-a (yerli)
(native)



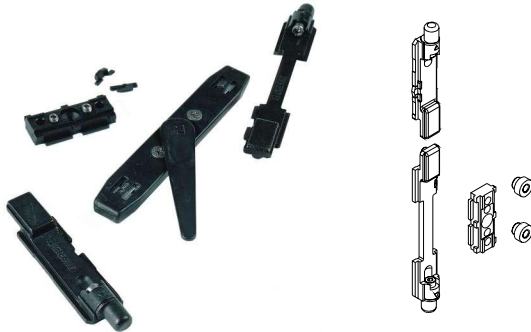
Çiftli sürgü karşılığı
Double keeper

W-888 (ithal)
(import)
W-888-a (yerli)
(native)



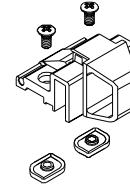
Kanat düşüş karşılığı
Wing drop keeper

W-889 (ithal)
(import)
W-889-a (yerli)
(native)



İkinci kanat sürgu seti
Two-way lever push bolt

W-893 (ithal)
(import)
W-893-a (yerli)
(native)

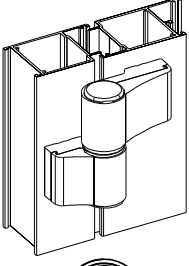


Vasistas cit cit
Cico finger catch

W-894 (ithal) W-894-a (yerli) naturel eloksalli
(import) (native) (mat anodized)
W-895 (ithal) W-895-a (yerli) pres veya renkli
(import) (native) (mill finish and painted)

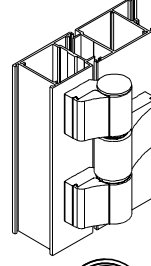
AKSESUARLAR ACCESSOIRES

PENCERE VE KAPI AÇILIM MEKANİZMALARI WINDOW AND DOOR OPENING MECHANISMS



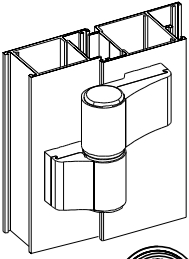
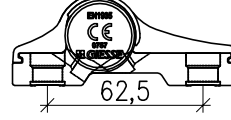
İki yapraklı kapı menteşesi
Two-leaf hinges for door

- | | | |
|---------------------------|-----------------------------|---|
| D-800 (ithal)
(import) | D-800-a (yerli)
(native) | naturel eloksalli
(mat anodized) |
| D-801 (ithal)
(import) | D-801-a (yerli)
(native) | pres veya renkli
(mill finish and painted) |



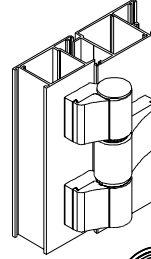
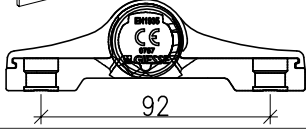
Üç yapraklı kapı menteşesi
Three-leaf hinges for door

- | | | |
|---------------------------|-----------------------------|---|
| D-803 (ithal)
(import) | D-803-a (yerli)
(native) | naturel eloksalli
(mat anodized) |
| D-804 (ithal)
(import) | D-804-a (yerli)
(native) | pres veya renkli
(mill finish and painted) |



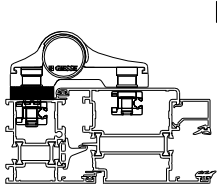
İki yapraklı kapı menteşesi
Two-leaf hinges for door

- | | | |
|---------------------------|-----------------------------|---|
| D-806 (ithal)
(import) | D-806-a (yerli)
(native) | naturel eloksalli
(mat anodized) |
| D-807 (ithal)
(import) | D-807-a (yerli)
(native) | pres veya renkli
(mill finish and painted) |



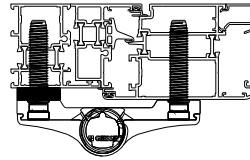
Üç yapraklı kapı menteşesi
Three-leaf hinges for door

- | | | |
|---------------------------|-----------------------------|---|
| D-809 (ithal)
(import) | D-809-a (yerli)
(native) | naturel eloksalli
(mat anodized) |
| D-810 (ithal)
(import) | D-810-a (yerli)
(native) | pres veya renkli
(mill finish and painted) |



Menteşe kademe yükseltici
Step for hinges

- | | | |
|---------------------------|-----------------------------|---|
| D-888 (ithal)
(import) | D-888-a (yerli)
(native) | naturel eloksalli
(mat anodized) |
| D-889 (ithal)
(import) | D-889-a (yerli)
(native) | pres veya renkli
(mill finish and painted) |

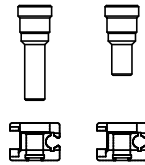
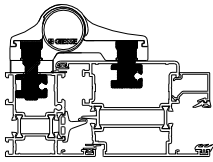


Menteşe kademe yükseltici
Step for hinges

- | | | |
|---------------------------|-----------------------------|---|
| D-890 (ithal)
(import) | D-890-a (yerli)
(native) | naturel eloksalli
(mat anodized) |
| D-891 (ithal)
(import) | D-891-a (yerli)
(native) | pres veya renkli
(mill finish and painted) |

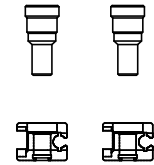
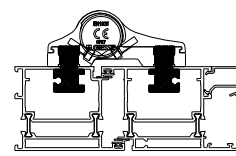
İki yapraklı kapı menteşesi için bağlantı takımı
Two-leaf hinges door for counterplates

- | | | |
|---------------------------|-----------------------------|-------------------------------------|
| D-892 (ithal)
(import) | D-892-a (yerli)
(native) | naturel eloksalli
(mat anodized) |
|---------------------------|-----------------------------|-------------------------------------|



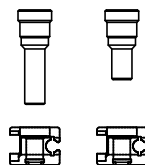
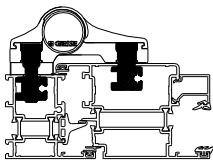
İki yapraklı kapı menteşesi için bağlantı takımı
Two-leaf hinges door for counterplates

- | | | |
|---------------------------|-----------------------------|-------------------------------------|
| D-893 (ithal)
(import) | D-893-a (yerli)
(native) | naturel eloksalli
(mat anodized) |
|---------------------------|-----------------------------|-------------------------------------|



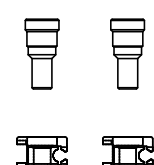
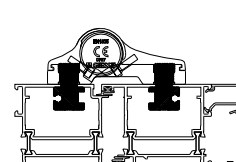
Üç yapraklı kapı menteşesi için bağlantı takımı
Three-leaf hinges door for counterplates

- | | | |
|---------------------------|-----------------------------|-------------------------------------|
| D-894 (ithal)
(import) | D-894-a (yerli)
(native) | naturel eloksalli
(mat anodized) |
|---------------------------|-----------------------------|-------------------------------------|



Üç yapraklı kapı menteşesi için bağlantı takımı
Three-leaf hinges door for counterplates

- | | | |
|---------------------------|-----------------------------|-------------------------------------|
| D-895 (ithal)
(import) | D-895-a (yerli)
(native) | naturel eloksalli
(mat anodized) |
|---------------------------|-----------------------------|-------------------------------------|

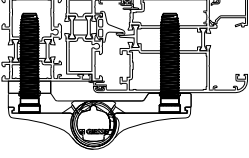


AKSESUARLAR ACCESSOIRES

PENCERE VE KAPI AÇILIM MEKANİZMALARI WINDOW AND DOOR OPENING MECHANISMS

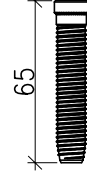
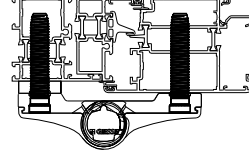
İki ve üç yapraklı kapı menteşesi için bağlantı
Two and three-leaf hinges door for counterplates

D-896 (ithal) D-896-a (yerli) naturel eloksalli
(import) (native) (mat anodized)



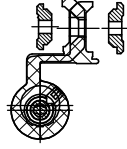
İki ve üç yapraklı kapı menteşesi için bağlantı
Two and three-leaf hinges door for counterplates

D-897 (ithal) D-897-a (yerli) naturel eloksalli
(import) (native) (mat anodized)



İki yapraklı kapı menteşesi (XL)
Two-leaf hinges for door (XL)

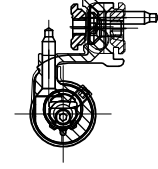
D-812 (ithal) D-812-a (yerli) naturel eloksalli
(import) (native) (mat anodized)
D-813 (ithal) D-813-a (yerli) pres veya renkli
(import) (native) (mill finish and painted)



max.100 kg

Üç yapraklı kapı menteşesi (XXL)
Three-leaf hinges for door (XXL)

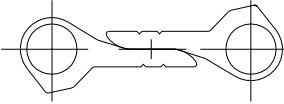
D-815 (ithal) D-815-a (yerli) naturel eloksalli
(import) (native) (mat anodized)
D-816 (ithal) D-816-a (yerli) pres veya renkli
(import) (native) (mill finish and painted)



max.160 kg

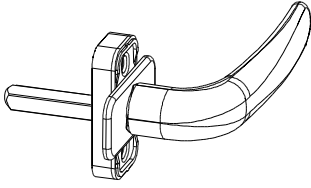
Çarpma kapı menteşesi
Swinging door hinges

D-818 (ithal) D-818-a (yerli)
(import) (native)
D-819 (ithal) D-819-a (yerli)
(import) (native)



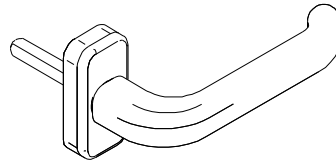
AKSESUARLAR ACCESSOIRES

PENCERE VE KAPI AÇILIM MEKANİZMALARI WINDOW AND DOOR OPENING MECHANISMS



Prima kapı kolu
Prima handle

- D-821 (ithal) D-821-a (yerli) naturel eloksalli
(import) (native) (mat anodized)
- D-822 (ithal) D-822-a (yerli) pres veya renkli
(import) (native) (mill finishand and painted)



Prima kapı kolu (sağ-sol)
Prima handle (LH/RH)

- D-824 (ithal) D-824-a (yerli) naturel eloksalli
(import) (native) (mat anodized)
- D-825 (ithal) D-825-a (yerli) pres veya renkli
(import) (native) (mill finishand and painted)



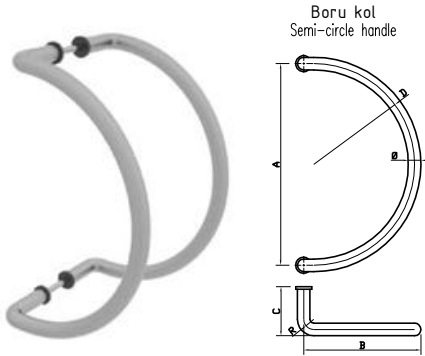
Prima ikili kapı kolu
Prima handle couple

- D-827 (ithal) D-827-a (yerli) naturel eloksalli
(import) (native) (mat anodized)
- D-828 (ithal) D-828-a (yerli) pres veya renkli
(import) (native) (mill finishand and painted)



Supermaster ikili kapı kolu
Supermaster handle-couple

- D-830 (ithal) D-830-a (yerli) naturel eloksalli
(import) (native) (mat anodized)
- D-831 (ithal) D-831-a (yerli) pres veya renkli
(import) (native) (mill finishand and painted)



Boru kol
Semi-circle handle

- D-833-X
naturel eloksalli
(mat anodized)
- D-834-X
pres veya renkli
(mill finishand and painted)

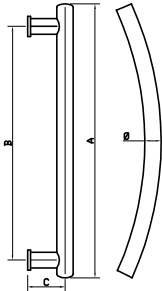
X	Ø	R	A	B	C	D
1	20	25	110	110	60	55
2	20	25	150	130	60	75
3	20	25	200	140	60	100
4	25	40	200	150	80	100
5	25	40	300	210	80	150
6	25	40	400	250	80	200
7	30	55	300	250	80	150
8	30	55	350	250	80	175
9	32	55	300	250	80	150
10	32	55	350	175	80	175



Boru kol
Semi-circle curved handle

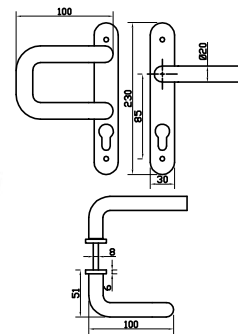
- D-836-X
naturel eloksalli
(mat anodized)
- D-837-X
pres veya renkli
(mill finishand and painted)

X	Ø	R	A	B	C
1	20	25	110	90	50
2	20	25	150	90	60
3	20	25	200	90	60
4	25	40	200	100	80
5	25	40	250	100	80
6	25	40	300	100	80
7	25	40	350	100	80
8	25	40	400	100	80
9	30	40	300	100	80
10	30	50	350	130	80
11	30	50	600	130	80
12	32	50	300	150	80
13	32	50	350	150	80



- Boru kol
Spring handle
- D-839-X
naturel eloksalli
(mat anodized)
- D-840-X
pres veya renkli
(mill finishand and painted)

X	Ø	R	A	B	C
1	30	750	600	1500	75
2	30	750	750	1600	75

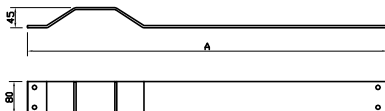


- Düz-kıvrık aynalı kol
Flat-curve mirrored handles
- D-842-X
naturel eloksalli
(mat anodized)
- D-843-X
pres veya renkli
(mill finishand and painted)

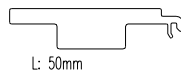


Lama bant kol
Lama stripe handle

- D-845-X
naturel eloksalli
(mat anodized)
- D-846-X
pres veya renkli
(mill finishand and painted)



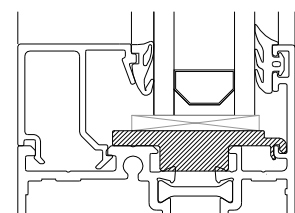
X	A
1	900
2	1000



L: 50mm

- Cam altı takozu (yerli)
Glass support piece (native)

- D-869 W1-W2-W3-W4-D1-D2
D65-869 W5-W6-S3
D75-869 W7-W8
D45-869 W9-W10

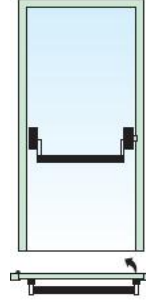


AKSESUARLAR ACCESSOIRES

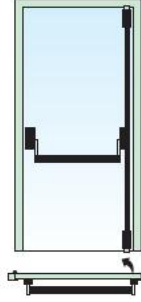
PENCERE VE KAPI AÇILIM MEKANİZMALARI WINDOW AND DOOR OPENING MECHANISMS



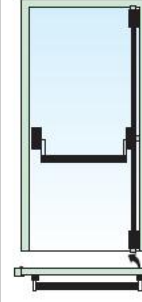
Giese panik kol
Panic bar mechanism



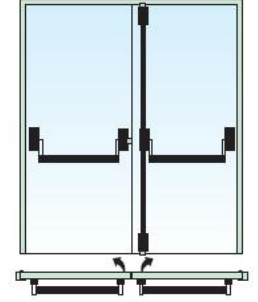
D-857
naturel eloksalli
(mat anodized)



D-860
naturel eloksalli
(mat anodized)



D-863
naturel eloksalli
(mat anodized)



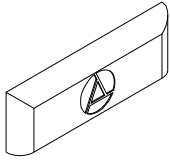
D-866
naturel eloksalli
(mat anodized)

D-858
pres veya renkli
(mill finishand and painted)

D-861
pres veya renkli
(mill finishand and painted)

D-864
pres veya renkli
(mill finishand and painted)

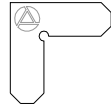
D-867
pres veya renkli
(mill finishand and painted)



Pvc su tahliye parçası
Drainage hole cover

D-870 (yerli)
(native)

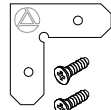
(renk secenegi belirtilmelidir)
(colour choice must be stated)



Köşe birleştirme aparatı
Shoulder aligning square

D-872 (yerli)
(native)

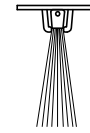
alüminyum 1.5mm



Köşe birleştirme aparatı
Shoulder aligning square

D-872-1 (yerli)
(native)

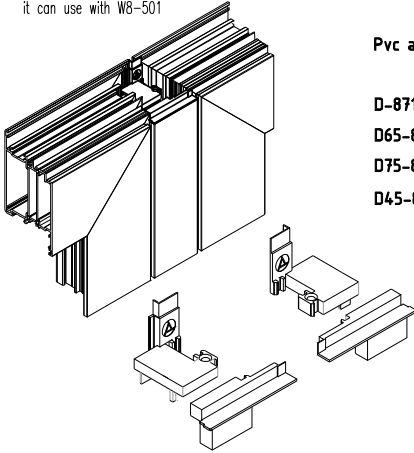
alüminyum 1.5mm



Kıapı altı fırçası
Door brush

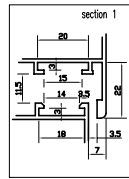
D-873 (yerli)
(native)

W8-501 profili ile kullanılır
it can use with W8-501

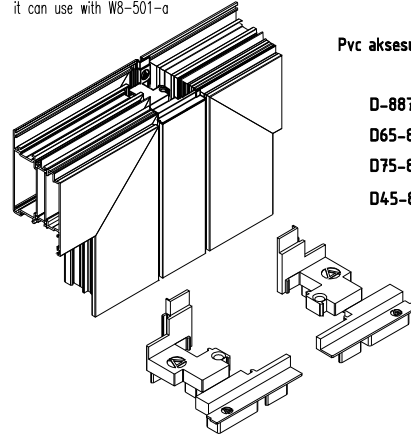


Pvc adaptör kapak (takım)
PVC adapter cover

D-871 W1-W2-W3-W4
D65-871 W5-W6
D75-871 W7-W8
D45-871 W9-W10

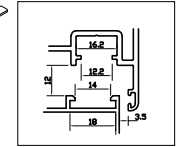


W8-501-a profili ile kullanılır
it can use with W8-501-a



Pvc aksesuar kanal adaptör kapak (takım)
PVC adapter cover

D-887 W1-W2-W3-W4
D65-887 W5-W6
D75-887 W7-W8
D45-887 W9-W10



Dıştan uygulama kıapı sürgüsü
Door lever bolt (from outside application)

D-882 (ithal) D-882-a (yerli) naturel eloksalli
(import) (native) (mat anodized)
D-883 (ithal) D-883-a (yerli) pres veya renkli
(import) (native) (mill finishand and painted)

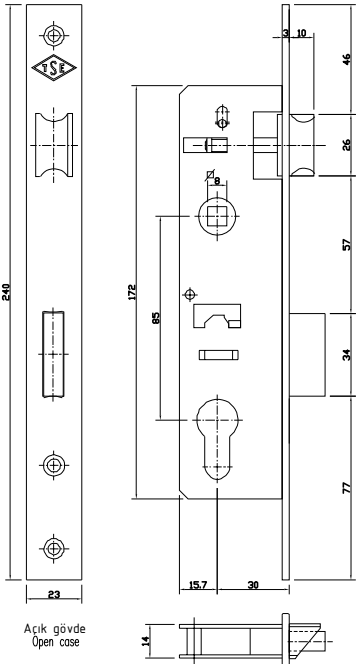


Kıapı sürgüsü
Door lever bolt

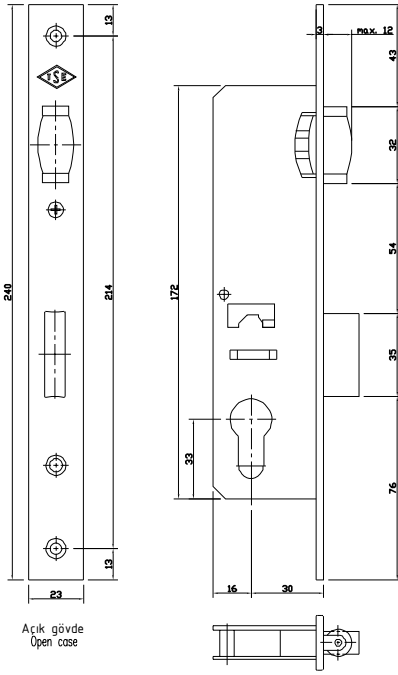
D-881 (ithal) D-881-a (yerli)
(import) (native)

AKSESUARLAR ACCESSOIRES

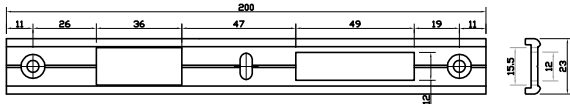
PENCERE VE KAPI AÇILIM MEKANİZMALARI WINDOW AND DOOR OPENING MECHANISMS



153U-30
Dar kilit(dilli)
Narrow lock (bolt)
D-874 (yerli) metalik
(native) metallic

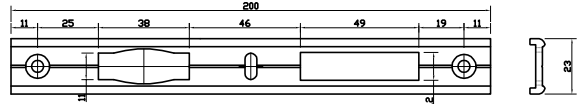


155U-30
Dar kilit (makaralı)
Narrow lock (roller)
D-876 (yerli) metalik
(native) metallic

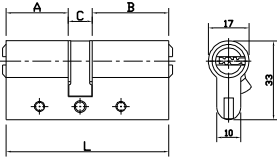


D-851 (yerli) naturel
D-852 (yerli) pres-renkli boyalı

kilit karşıtı
lock plate



D-854 (yerli) naturel
D-855 (yerli) pres-renkli boyalı



A	C	B	L	Barel Cylinders
26	10	26	62	D-878-1 (yerli) metalik
26	10	32	68	D-878-2 (yerli) metalik
30	10	40	80	D-878-3 (yerli) metalik
30	10	45	85	D-878-4 (yerli) metalik
30	10	50	90	D-878-5 (yerli) metalik
30	10	60	100	D-878-6 (yerli) metalik
25	10	65	100	D-878-7 (yerli) metalik
25	10	70	105	D-878-8 (yerli) metalik

Barel rozeti
Cylinder cover



D-848-1 naturel eloksalli (mat anodized)
D-848-2 pres veya renkli (mill finishand and painted)



D-849-1 naturel eloksalli (mat anodized)
D-849-2 pres veya renkli (mill finishand and painted)



D-850-1 naturel eloksalli (mat anodized)
D-850-2 pres veya renkli (mill finishand and painted)

